

MOBILE SUIT GUNDAM GFRAME FA

RX-93ff vガンダム & MSN-04FF サザビーセット

RX-93ff v GUNDAM & MSN-04FF SAZABI SET

INSTRUCTION MANUAL

RX-93ff vガンダム

- ▶ フレーム [01'] の組み立て
- ▶ 可動フレームへのアーマーの装着方法
- ▶ 各種武器の取り付け
- ▶ 台座への取り付け

MSN-04FF サザビー

- ▶ フレーム [02] の組み立て
- ▶ 可動フレームへのアーマーの装着方法
- ▶ 各種武器の取り付け
- ▶ 台座への取り付け

品目コード：2638063

⚠ 注意 お買い上げのお客様へ 必ずお読みください。

●本商品の対象年齢は15才以上です。対象年齢未満のお子様には絶対に与えないでください。●小さな部品がありますので、小さなお子様が誤って飲み込まないように注意してください。窒息などの危険があります。●尖った部分や鋭い部分がありますので、取扱や保管場所に注意してください。思わぬケガをするおそれがあります。

〈使用上の注意〉●本商品を樹脂製のソファやシート、タイルなどの上に置かないでください。長時間接触していると色に移る場合があります。●本商品は精密に作られています。無理な力を加えたり、落としたりすると破損するおそれがあります。

●パーツはきれいに切り取り、切り取ったあとのクズは捨ててください。

RX-93ff vガンダム RX-93ff v GUNDAM

フレーム[01]の組み立て

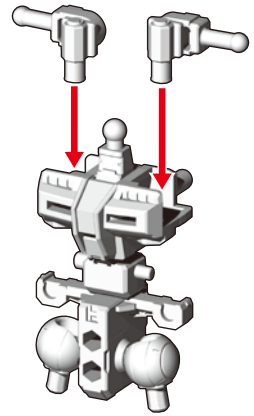
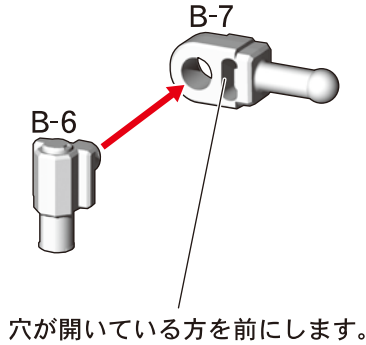
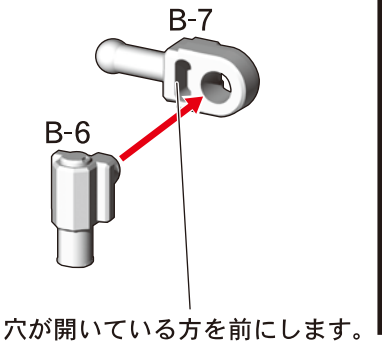
※アーマーを本体や無可動ハンガーから全て取り外してから始めてください。

記号一覧
Symbol List

← 取り付けます Attach
← 取り外します Remove
⇄ 動かします Move
▲ 向きに注意 Note The Direction

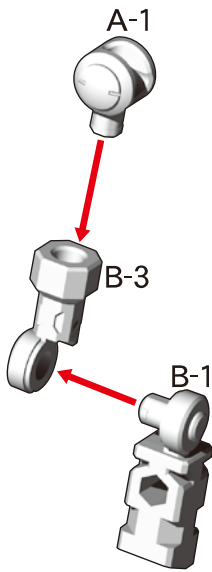
※画像と商品とは、多少異なりますのでご了承ください。

1. 胴体フレームの組み立て ※小さいサイズのA・Bランナーを使用します。



2. 腕フレームの組み立て

※2つ作ります。

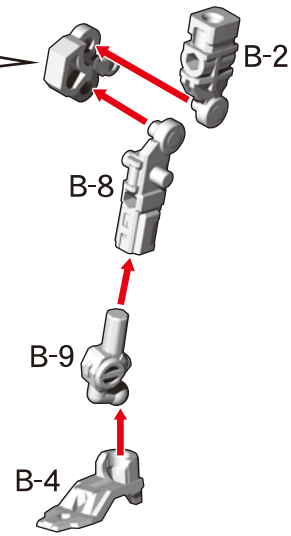


3. 脚フレームの組み立て

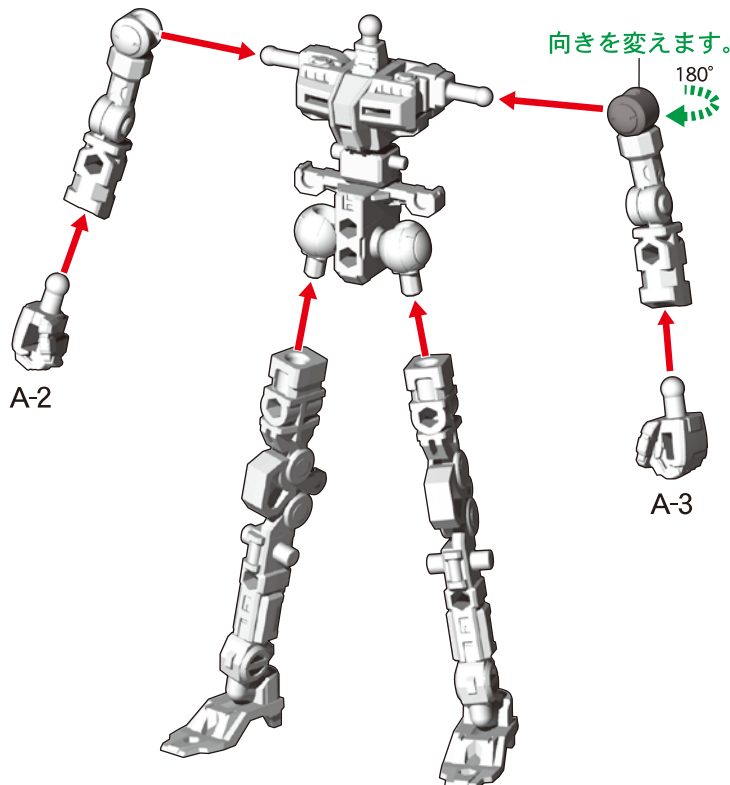
※2つ作ります。



※B-5パーツは使用しません。



フレームの完成



可動フレームへのアーマーの装着方法

記号一覧
Symbol List

← 取り付けます
Attach

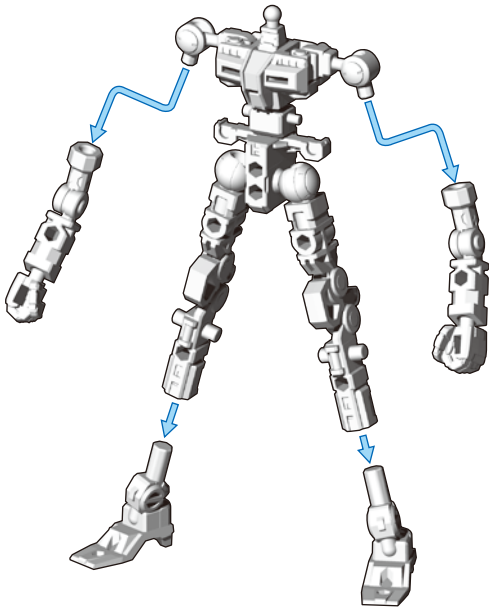
← 取り外します
Remove

≡ 動かします
Move

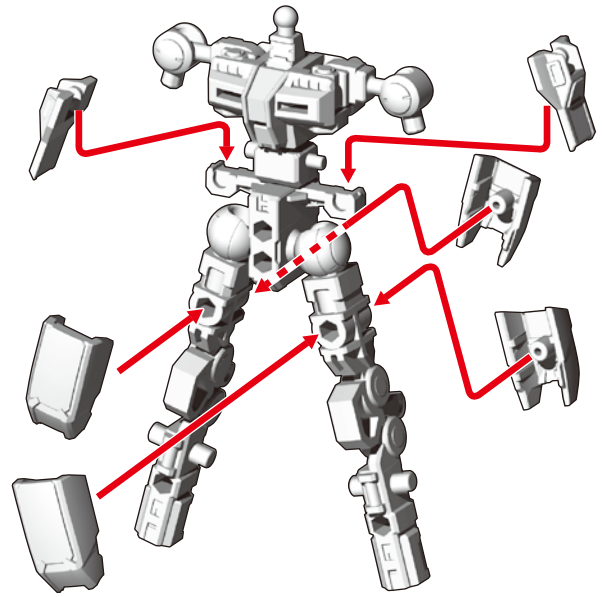
▲ 向きに注意
Note The Direction

※画像と商品とは、多少異なりますので
ご了承ください。

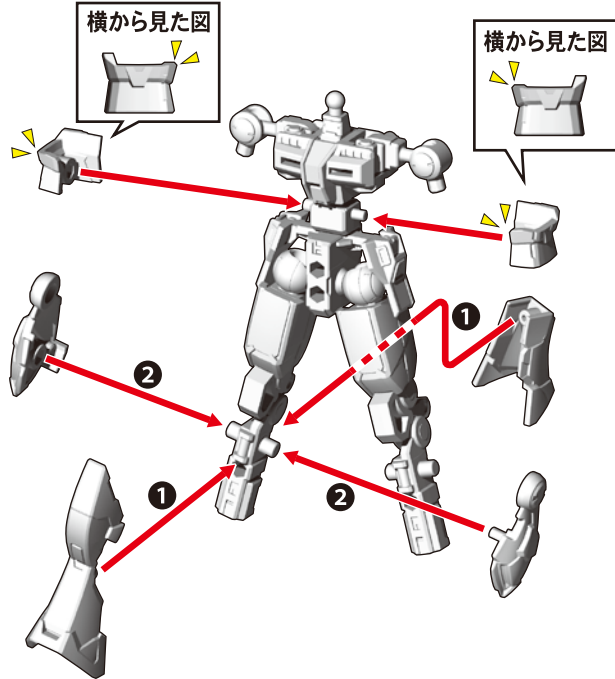
①フレームの腕パーツ・足パーツを外します。



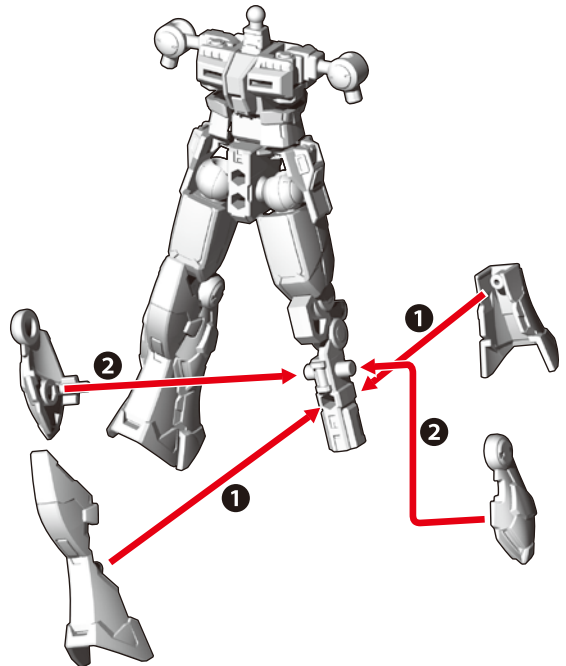
②腰サイドアーマー・腿アーマーを取り付けます。



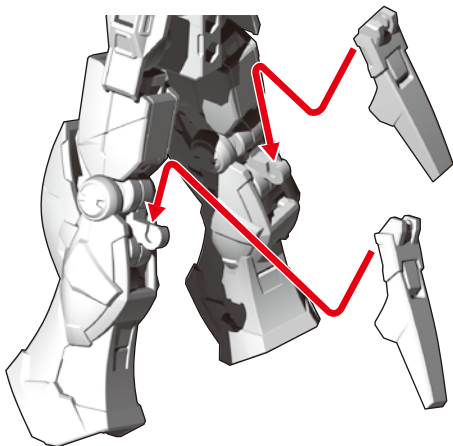
③右脚アーマー・腹部アーマーを番号の順に取り付けます。



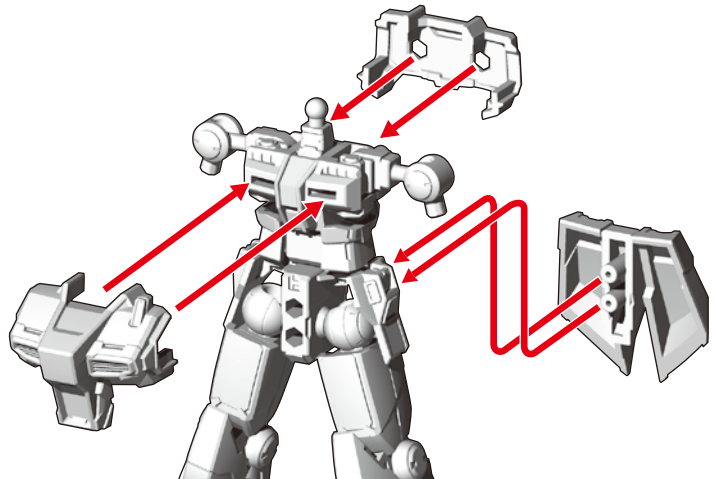
④左脚アーマーを番号の順に取り付けます。



⑤足アーマー後ろ側を取り付けます。



⑥胴体アーマー・腰アーマー後ろ側を取り付けます。





取り付けます
Attach



取り外します
Remove



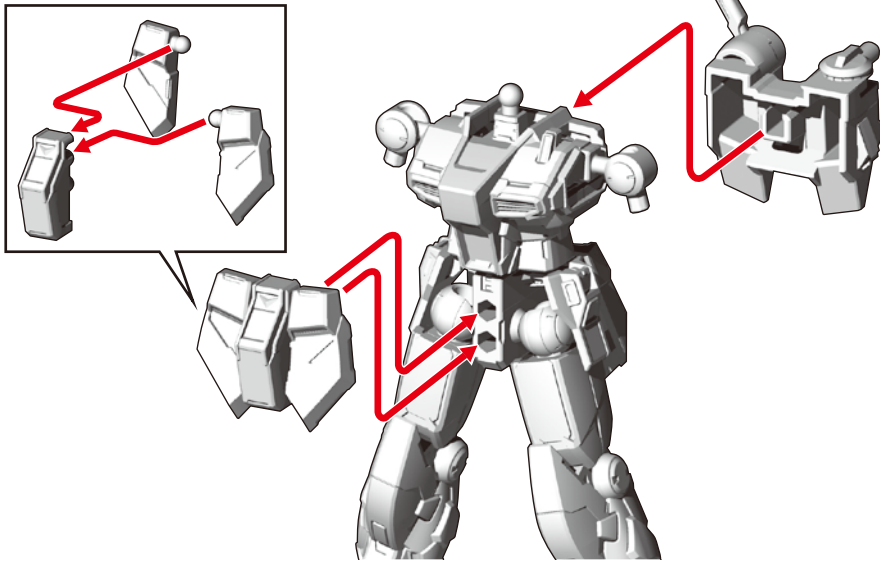
動かします
Move



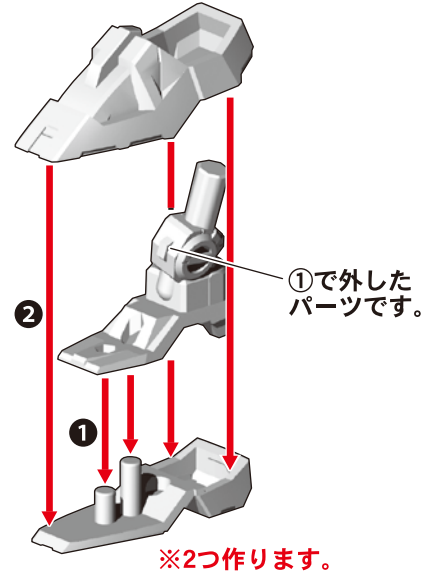
向きに注意
Note The Direction

※画像と商品とは、多少異なりますので
ご了承ください。

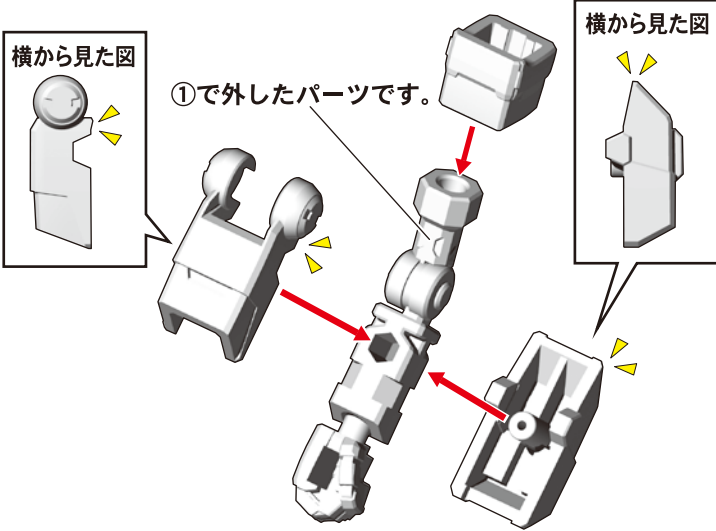
⑦腰アーマー前側・バックパックを取り付けます。



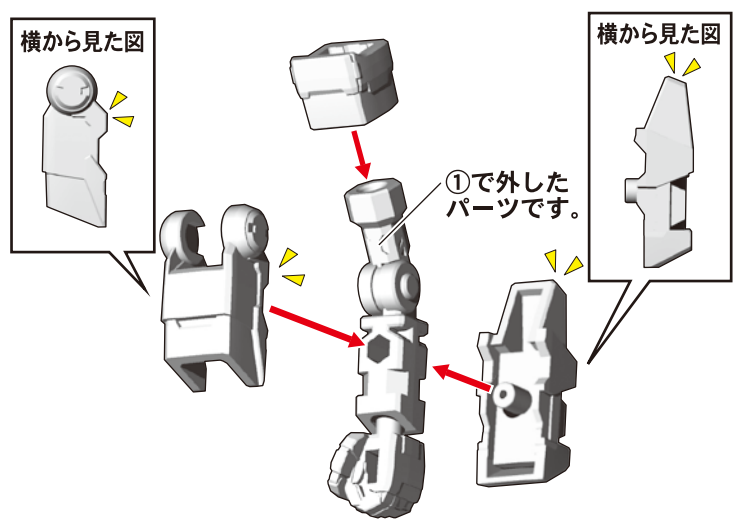
⑧足アーマーを番号の順に足パーツに取り付けます。



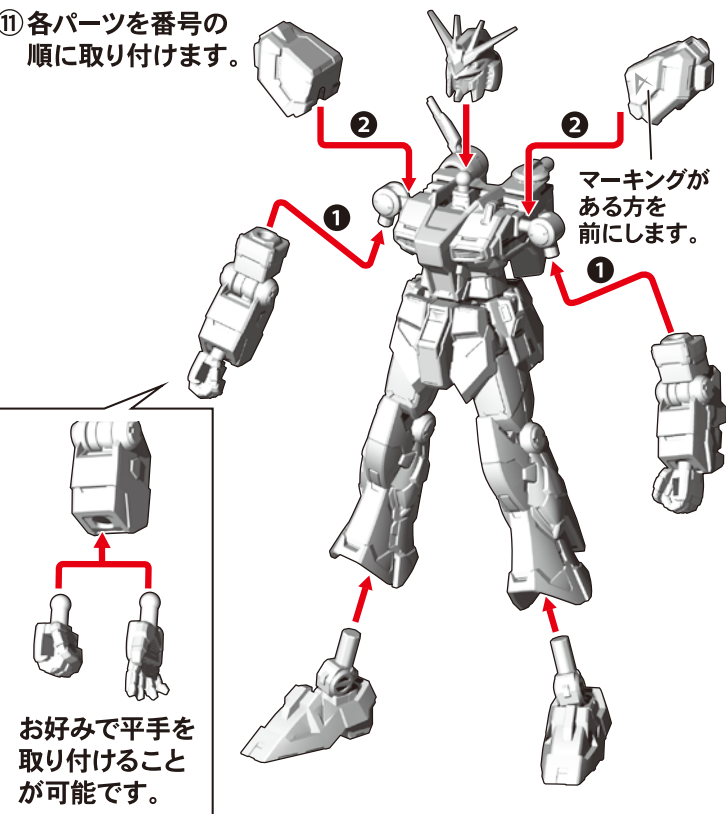
⑨右腕パーツにアーマーを取り付けます。



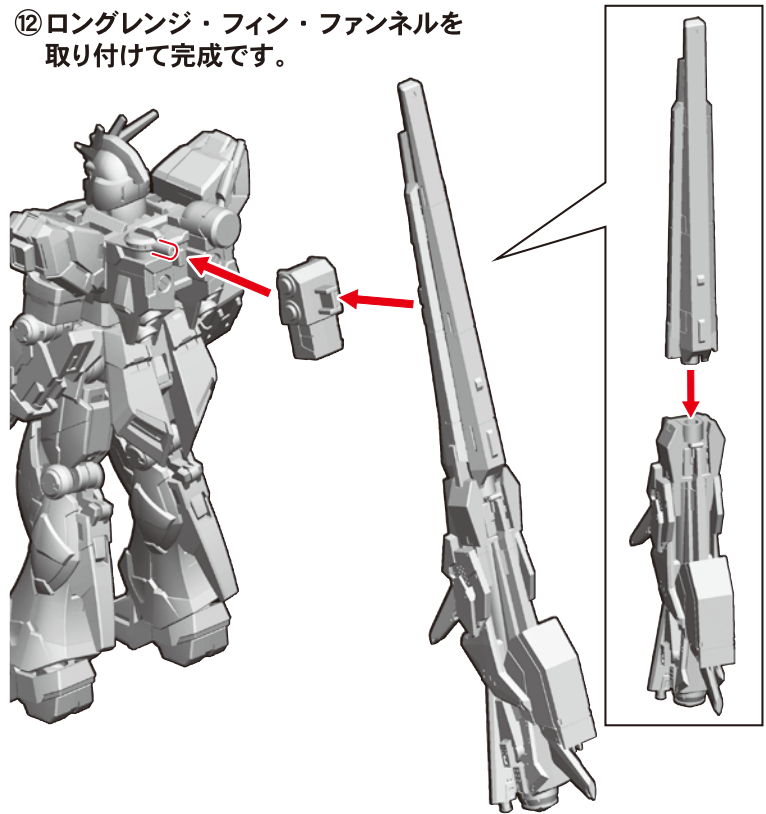
⑩左腕パーツにアーマーを取り付けます。



⑪各パーツを番号の順に取り付けます。



⑫ロングレンジ・フィン・ファンネルを取り付けて完成です。



各種武器の取り付け

記号一覧
Symbol List



取り付けます
Attach



取り外します
Remove



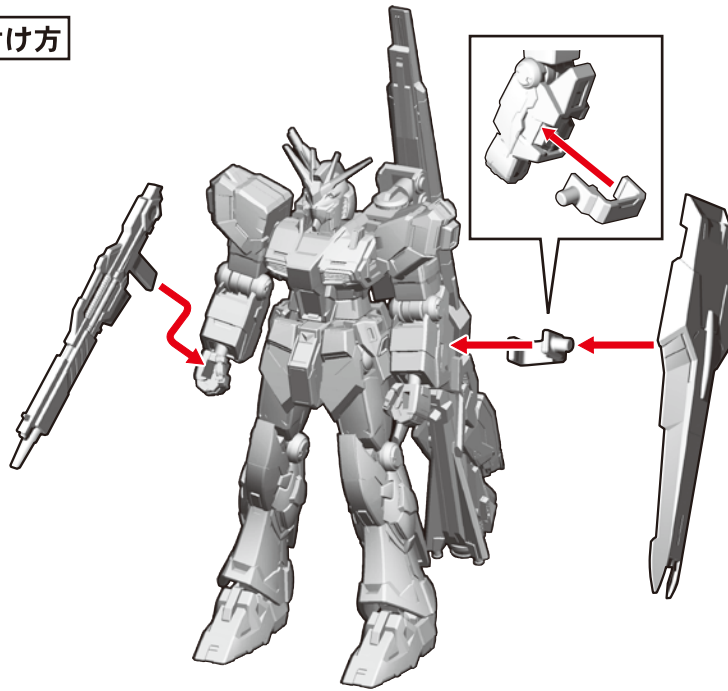
動かします
Move



向きに注意
Note The Direction

※画像と商品とは、多少異なりますので
ご了承ください。

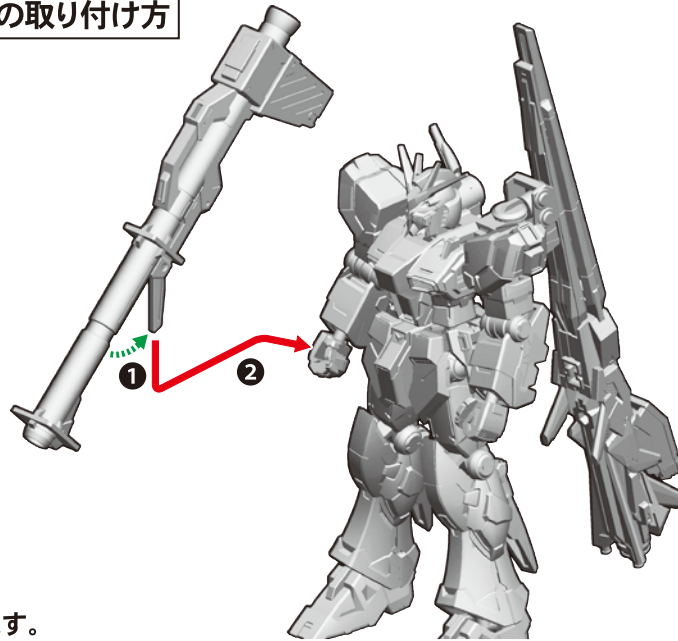
武器・シールドの取り付け方



※左手にも同様に
持たせることができます。

ニュー・ハイパー・バズーカの取り付け方

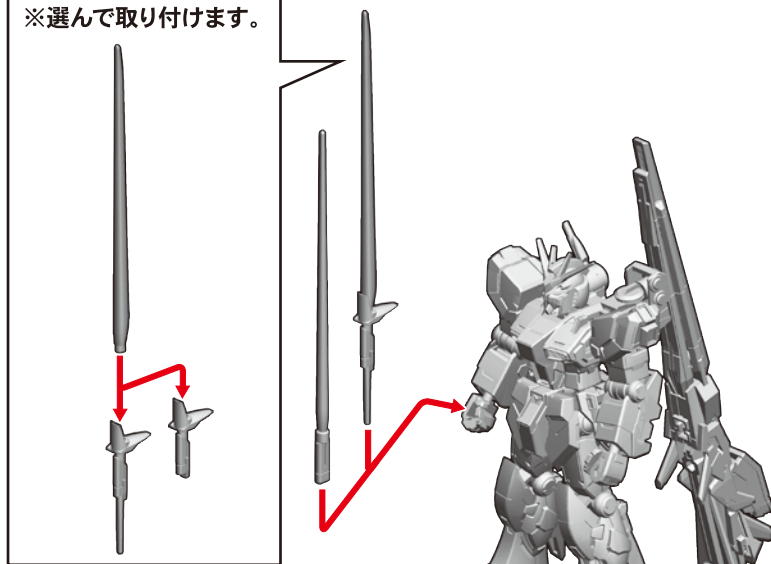
※番号の順に取り付けます。



※左手にも同様に
持たせることができます。
※説明のためパーツを省略しています。

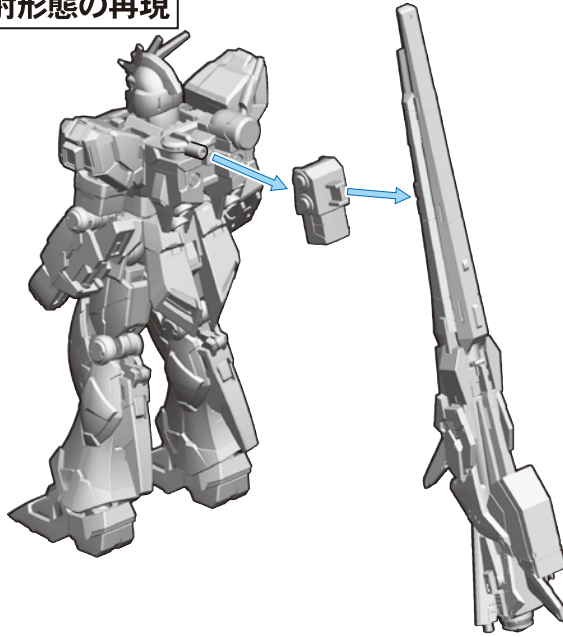
ビーム・サーベルの取り付け方

※選んで取り付けます。

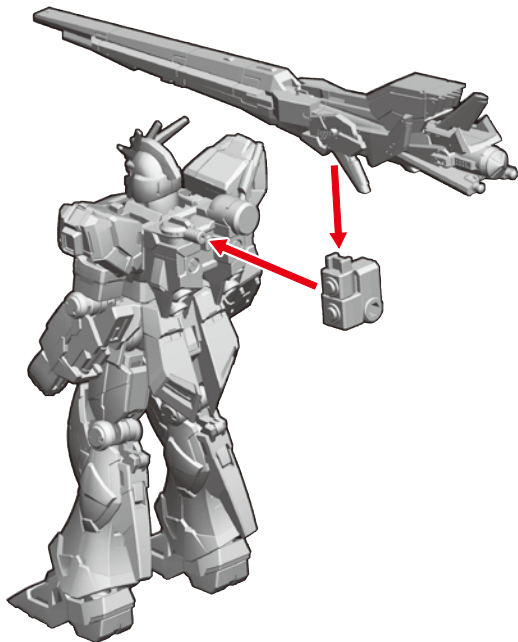


※選んで取り付けます。
※左手にも同様に
持たせることができます。
※説明のためパーツを省略しています。

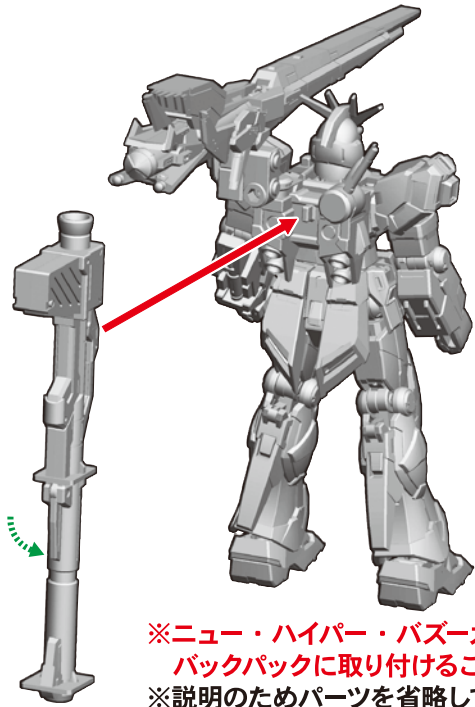
ロングレンジ・フィン・ファンネル発射形態の再現



※説明のためパーツを省略しています。

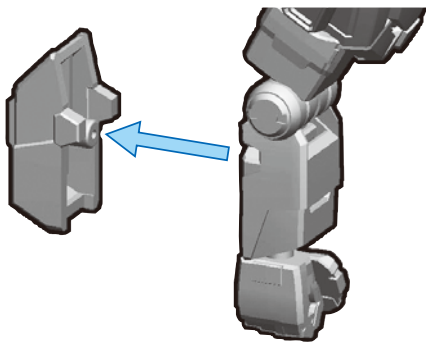


※説明のためパーツを省略しています。

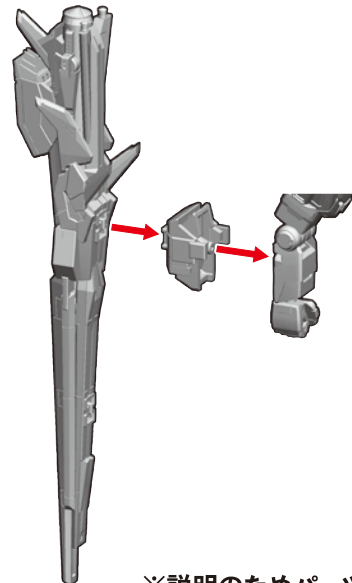


※ニュー・ハイパー・バズーカを
バックパックに取り付けることができます。
※説明のためパーツを省略しています。

ロングレンジ・フィン・ファンネルの腕部への装着

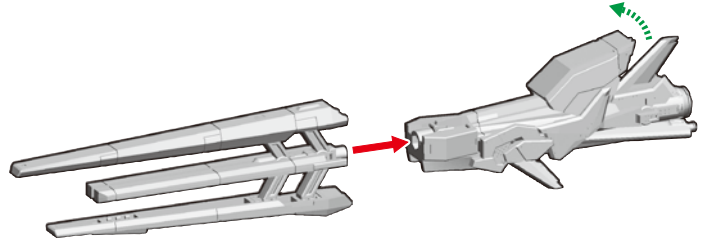
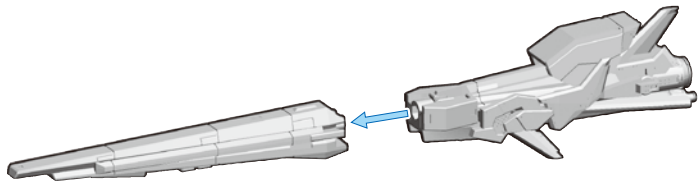


※説明のためパーツを省略しています。

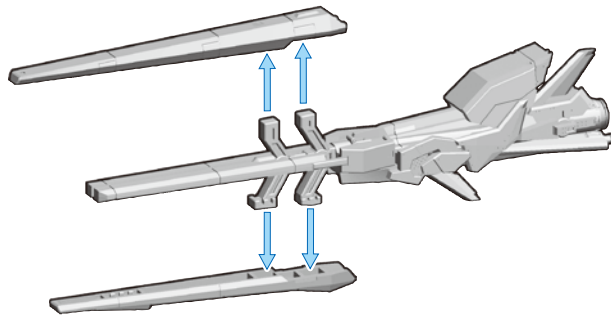


※説明のためパーツを省略しています。

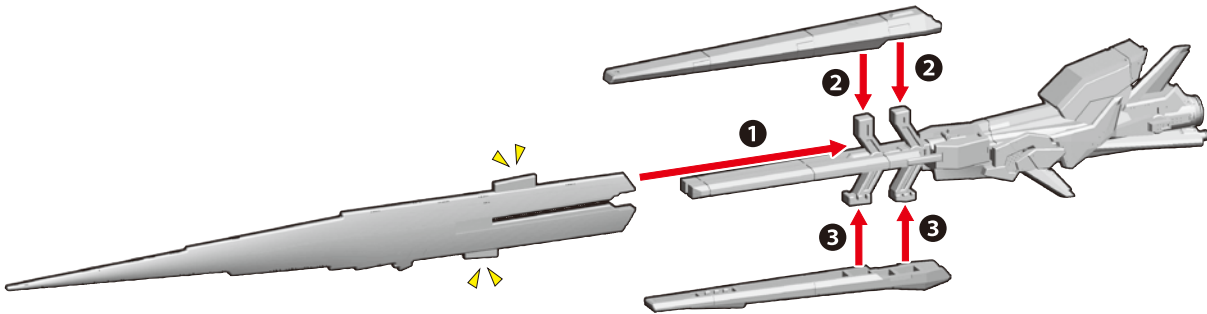
ロングレンジ・フィン・ファンネル展開状態の再現



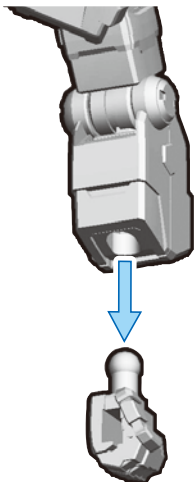
※サーベルエフェクトパーツを取り付けることもできます。



※番号の順に取り付けます。



脱出ポッドが収まった手首への交換方法



台座への取り付け

記号一覧
Symbol List



取り付けます
Attach



取り外します
Remove



動かします
Move

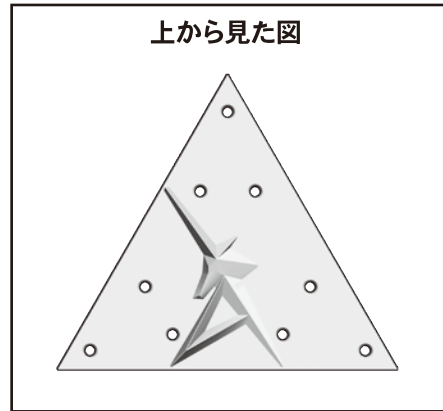
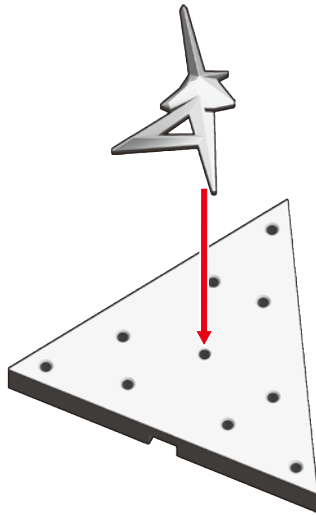


向きに注意
Note The Direction

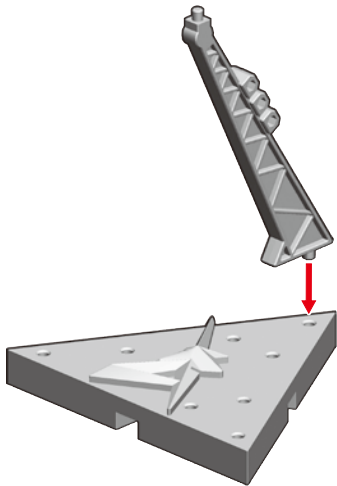
※画像と商品とは、多少異なりますので
ご了承ください。

1. 台座の組み立て

※パーツが外れていた場合は
右図のように取り付けてください。

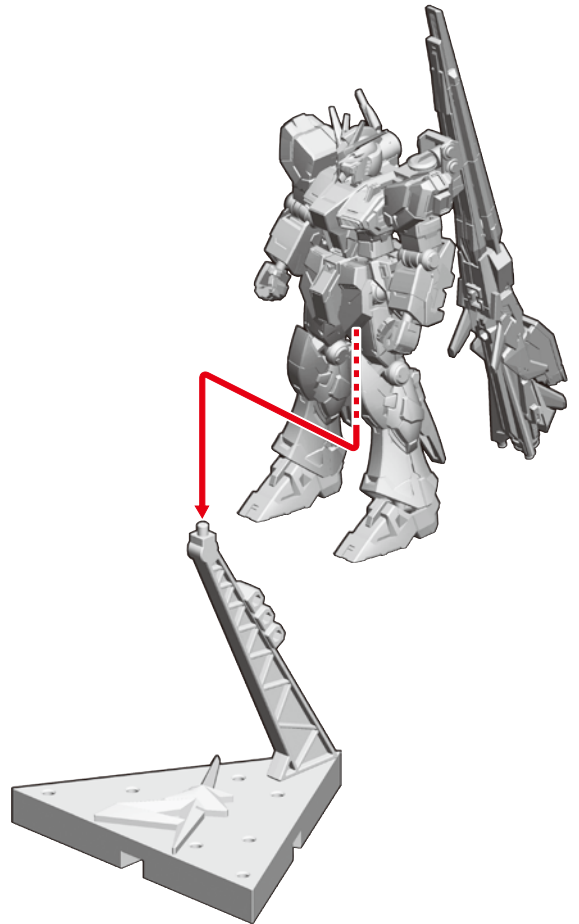
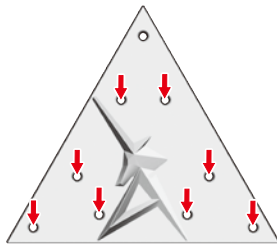


2. 本体の台座への取り付け方



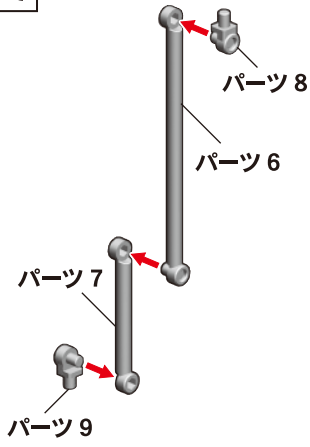
※図の位置にもお好みで
取り付けることができます。

上から見た図



3. アームの組み立て

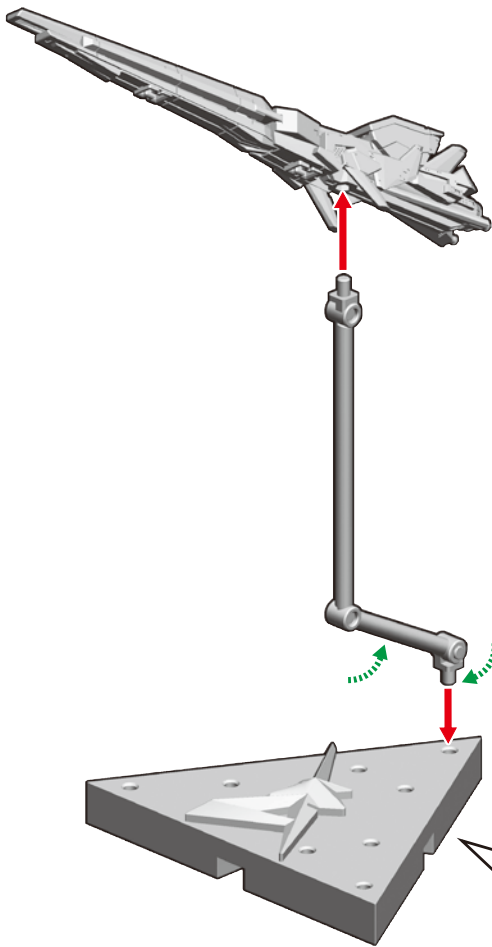
※3個作ります。



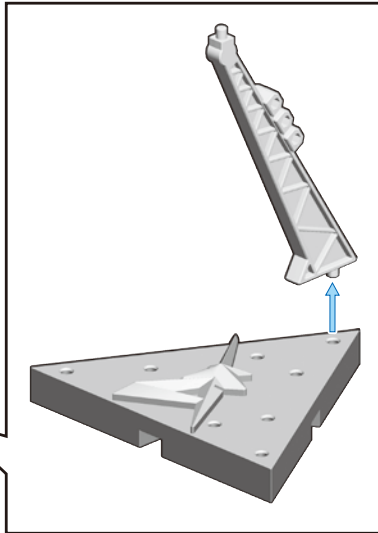
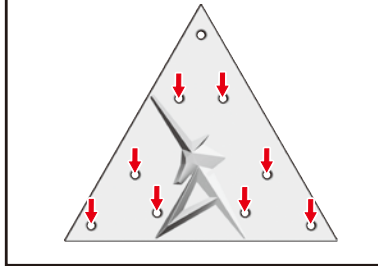
※好みの角度に
調整可能です。



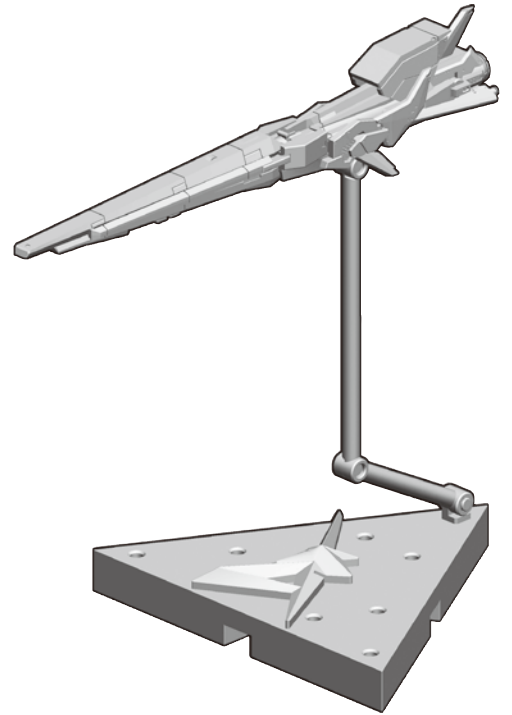
4. ロングレンジ・フィン・ファンネルの台座への取り付け方



※図の位置にもお好みで
取り付けることができます。
上から見た図



完成図



MSN-04FF サザビー MSN-04FF SAZABI

フレーム [02] の組み立て

※アーマーを本体や無可動ハンガーから全て取り外してから始めてください。

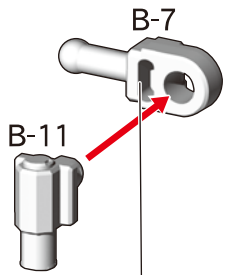
記号一覧
Symbol List

← 取り付けます Attach
← 取り外します Remove
⇄ 動かします Move
▲ 向きに注意 Note The Direction

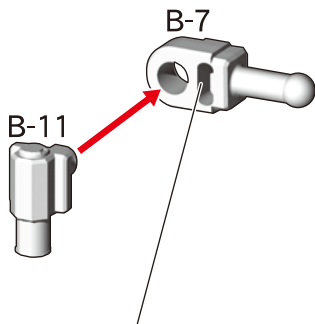
※画像と商品とは、多少異なりますのでご了承ください。

1. 胴体フレームの組み立て

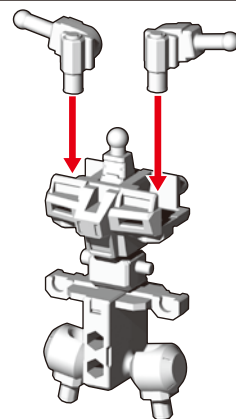
※大きいサイズの A・B ランナーを使用します。



穴が開いている方を前にします。

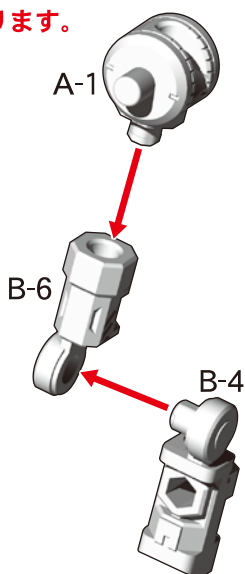


穴が開いている方を前にします。



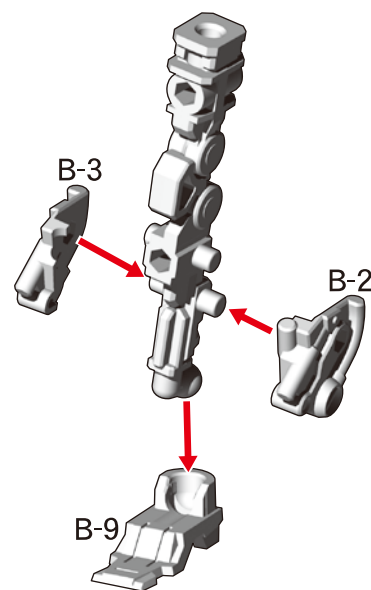
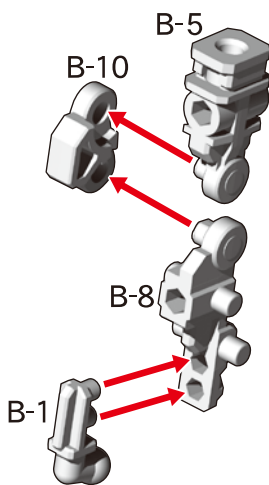
2. 腕フレームの組み立て

※2つ作ります。

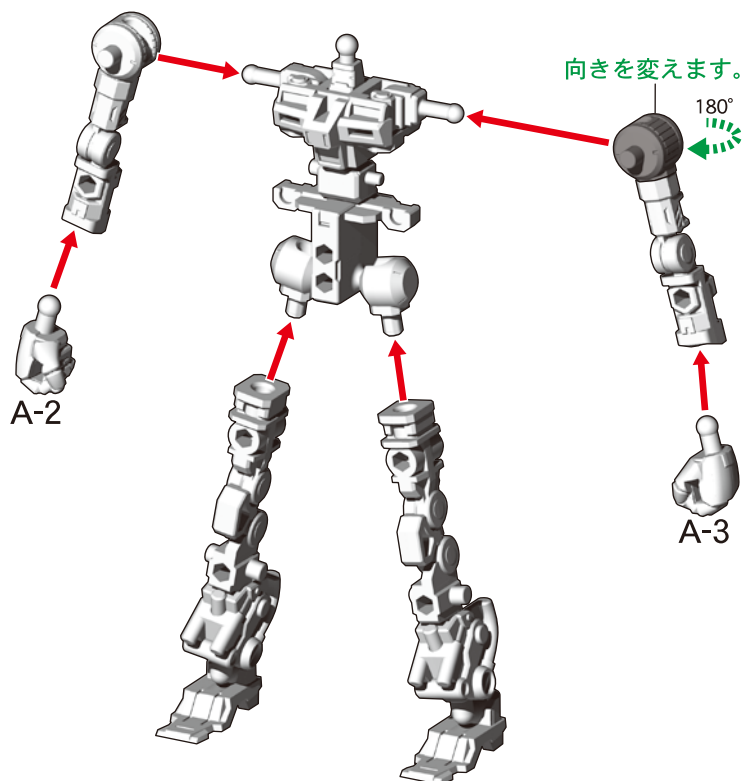


3. 脚フレームの組み立て

※2つ作ります。



フレームの完成



可動フレームへのアーマーの装着方法

記号一覧
Symbol List



取り付けます
Attach



取り外します
Remove



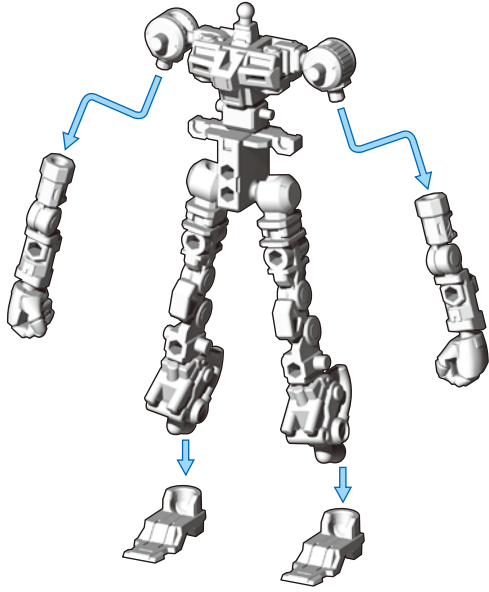
動かします
Move



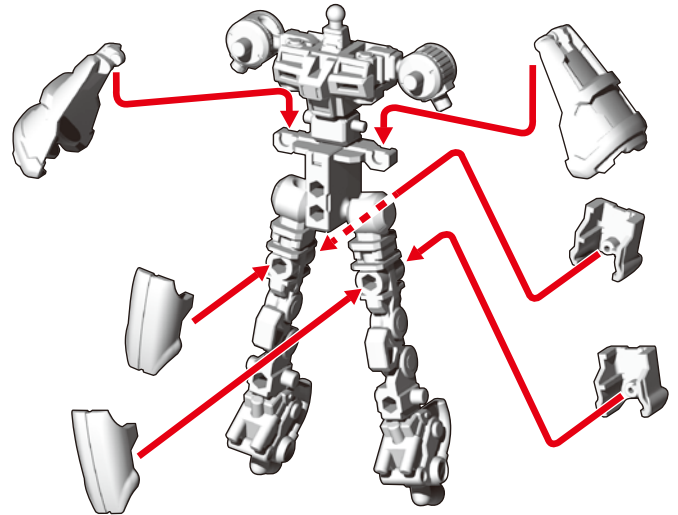
向きに注意
Note The Direction

※画像と商品とは、多少異なりますので
ご了承ください。

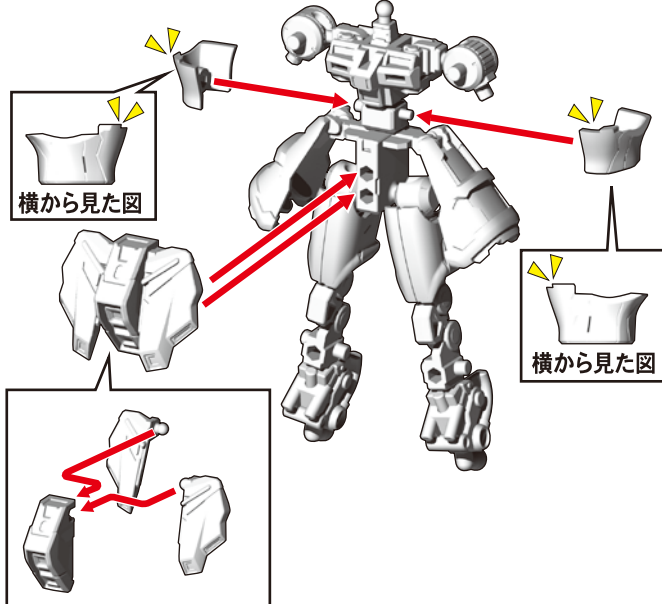
①フレームの腕パーツ・足パーツを外します。



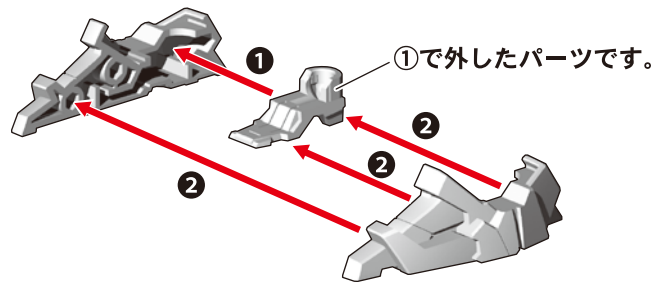
②腰サイドアーマー・腿アーマーを取り付けます。



③腹部アーマー・腰アーマー前側を取り付けます。

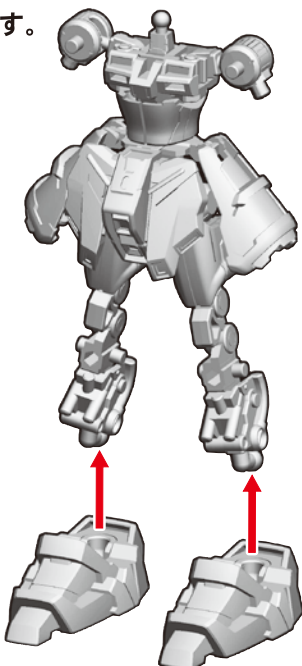


④足パーツにアーマーを番号の順に取り付けます。

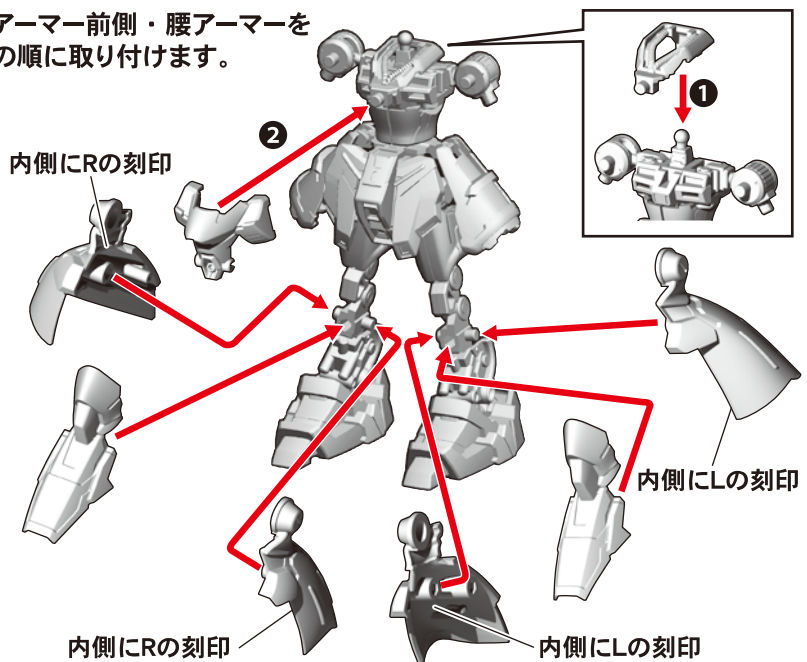


※2つ作ります。

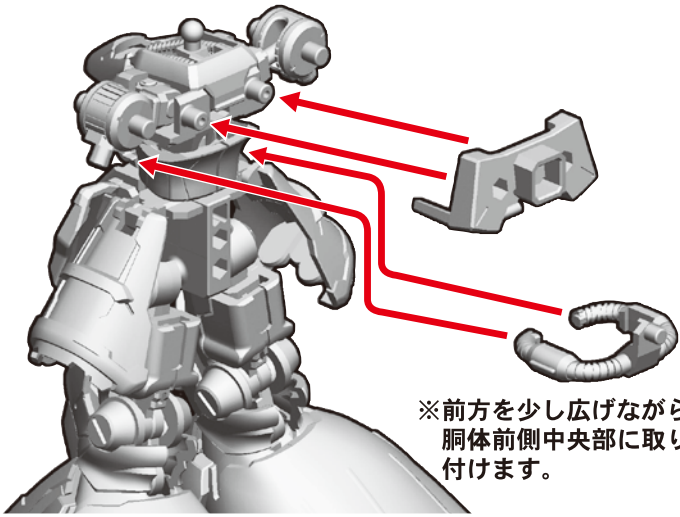
⑤足パーツを取り付けます。



⑥胴体アーマー前側・腰アーマーを番号の順に取り付けます。

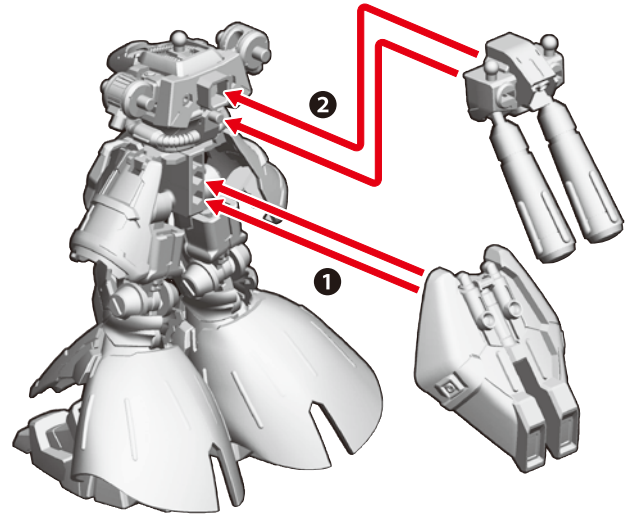


⑦ 胴体アーマー後ろ側・胴パイプパーツを取り付けます。

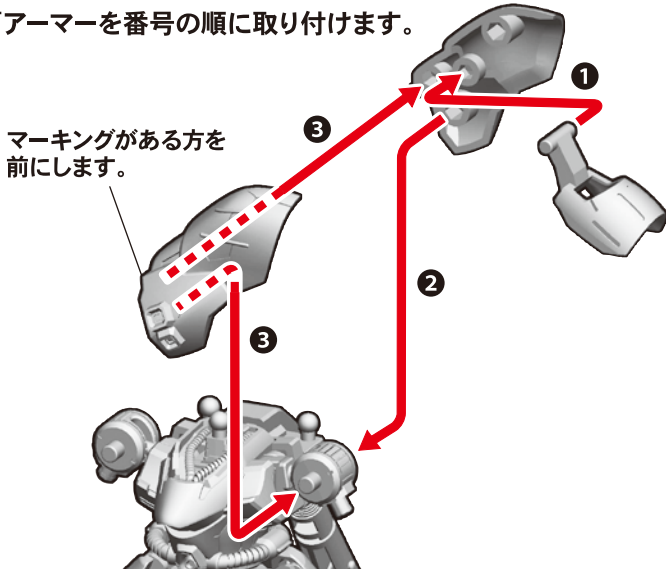


※前方を少し広げながら
胴体前側中央部に取り
付けます。

⑧ バックパック・腰アーマー後ろ側を番号の順に取り付けます。



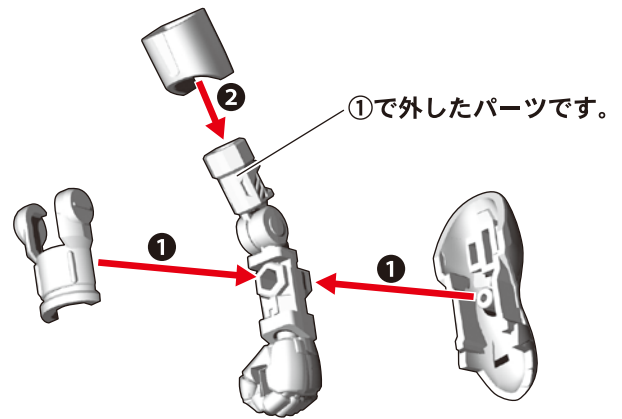
⑨ 肩アーマーを番号の順に取り付けます。



マーキングがある方を
前にします。

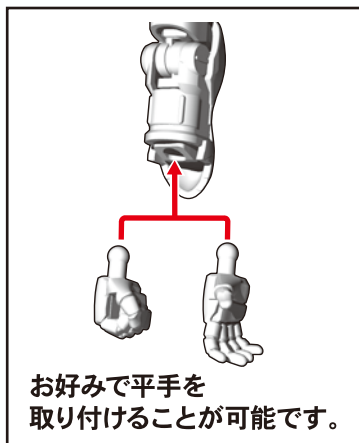
※反対側も同様に取り付けます。

⑩ 腕パーツにアーマーを番号の順に取り付けます。

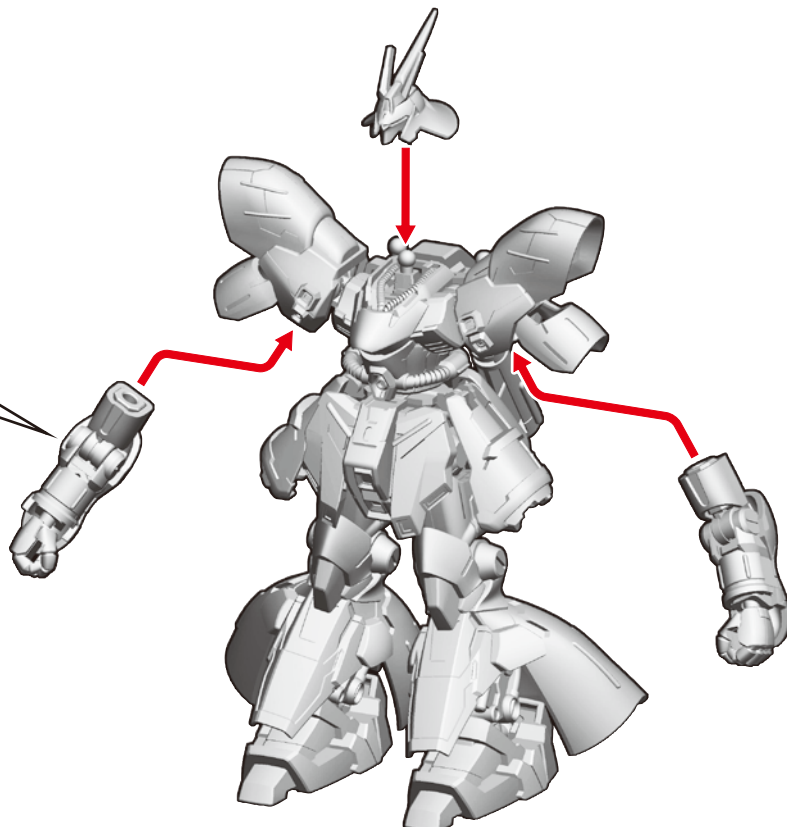


※反対側も同様に取り付けます。

⑪ 各パーツを取り付けます。

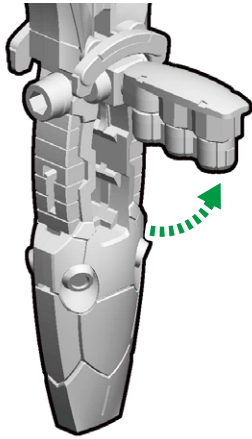


お好みで平手を
取り付けることが可能です。

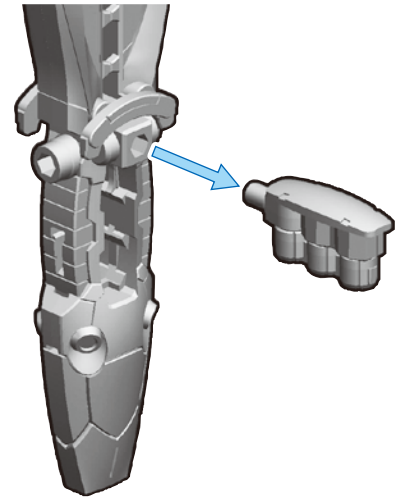


ダブル・ホーン・ファンネルのバックパックへの取り付け方

①



※2つとも同様に
展開させます。

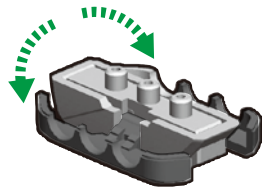


※2つとも同様に
取り外します。

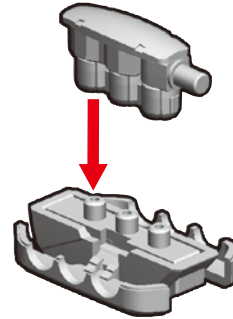
②



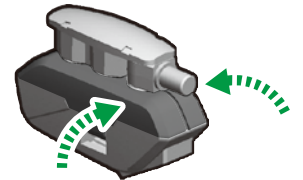
※2つとも同様に
展開させます。



※2つとも同様に
展開させます。

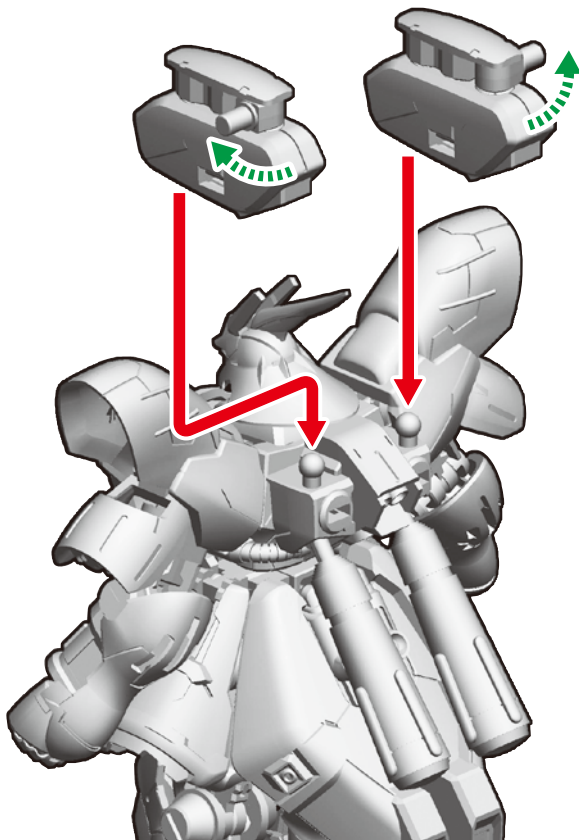


※2つとも同様に
取り付けます。



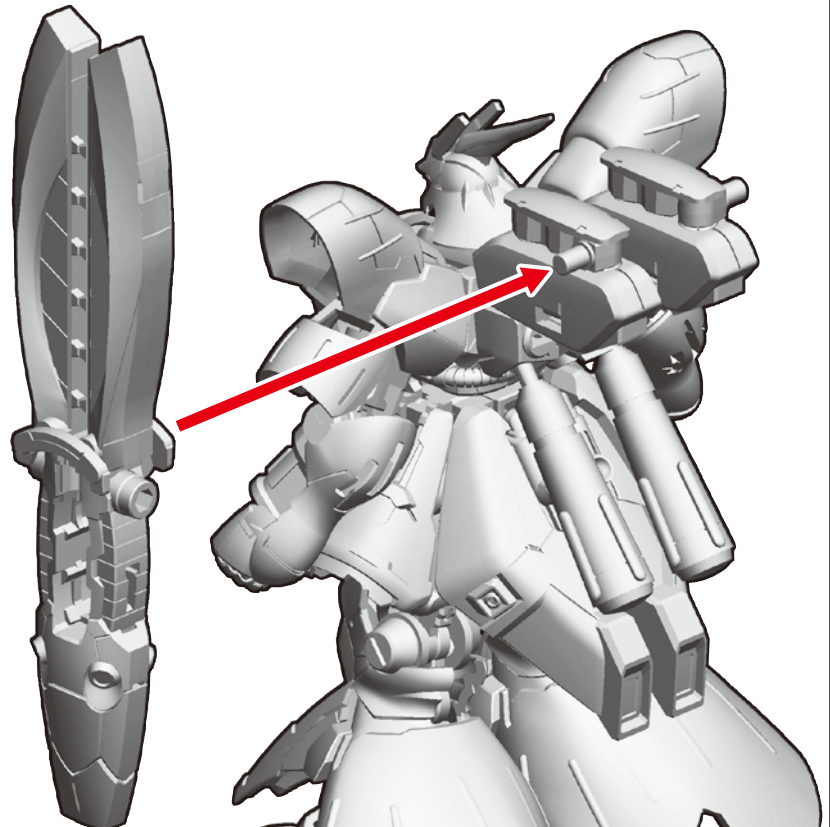
※2つとも同様に
閉じます。

③



④ダブル・ホーン・ファンネルを取り付けて完成です。

※反対側も同様に取り付けます。



各種武器の取り付け

記号一覧
Symbol List



取り付けます
Attach



取り外します
Remove



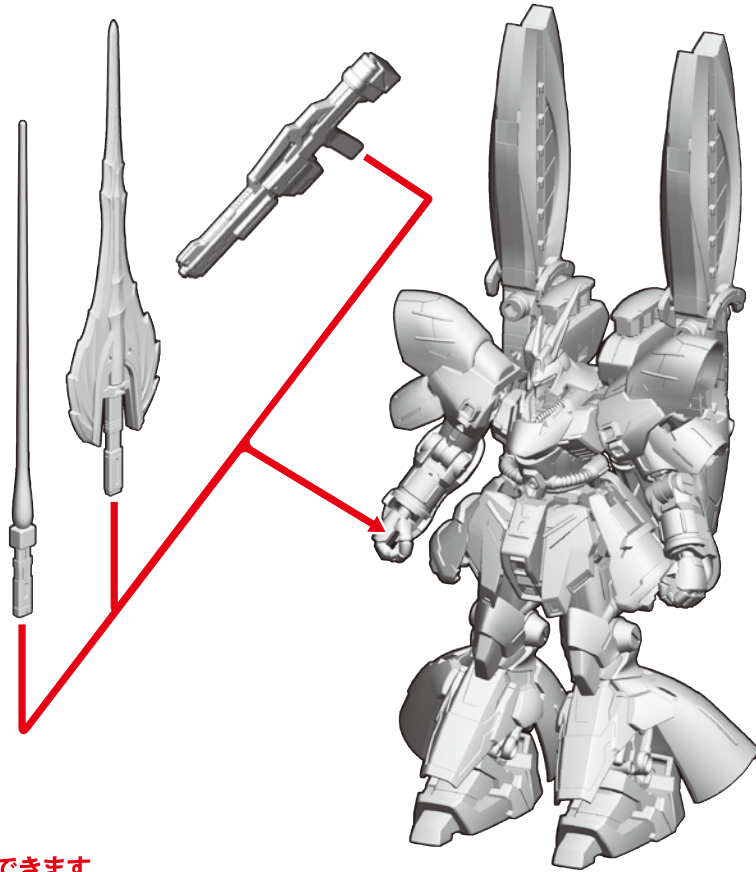
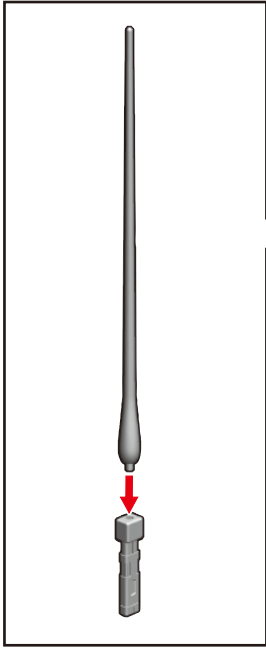
動かします
Move



向きに注意
Note The Direction

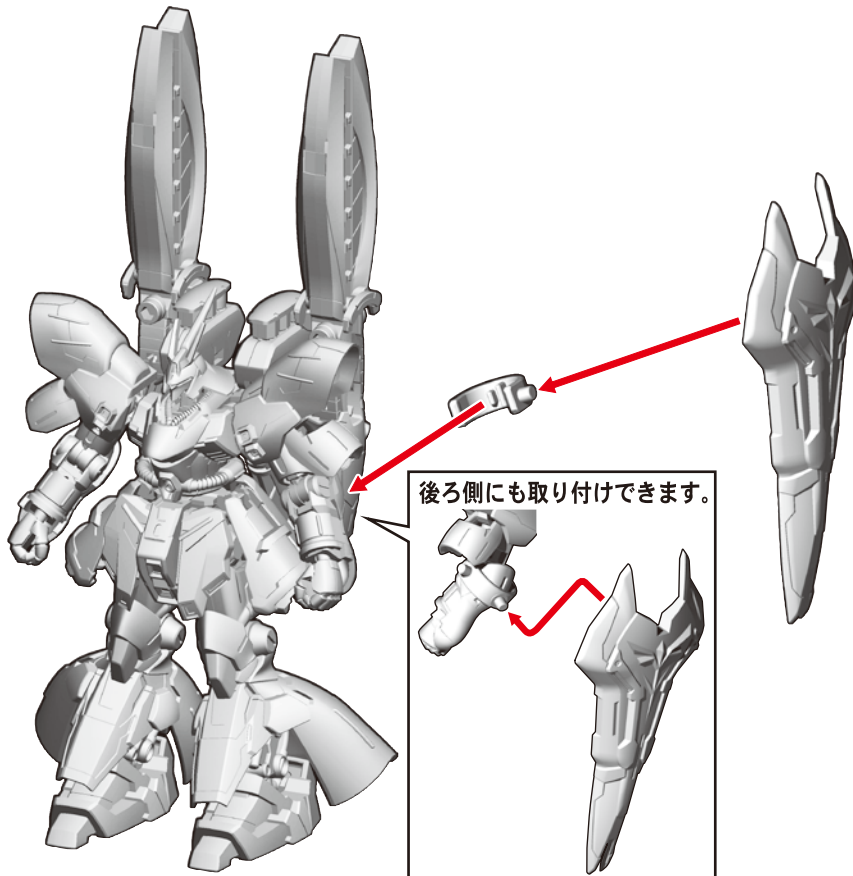
※画像と商品とは、多少異なりますので
ご了承ください。

武器の取り付け方



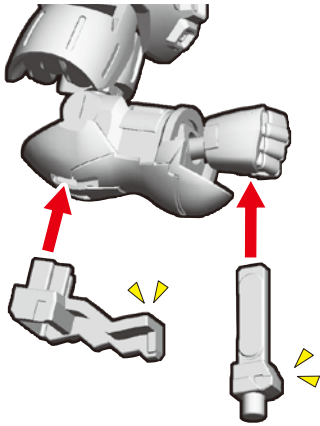
- ※選んで取り付けます。
- ※左手にも同様に持たせることができます。

シールドの取り付け方



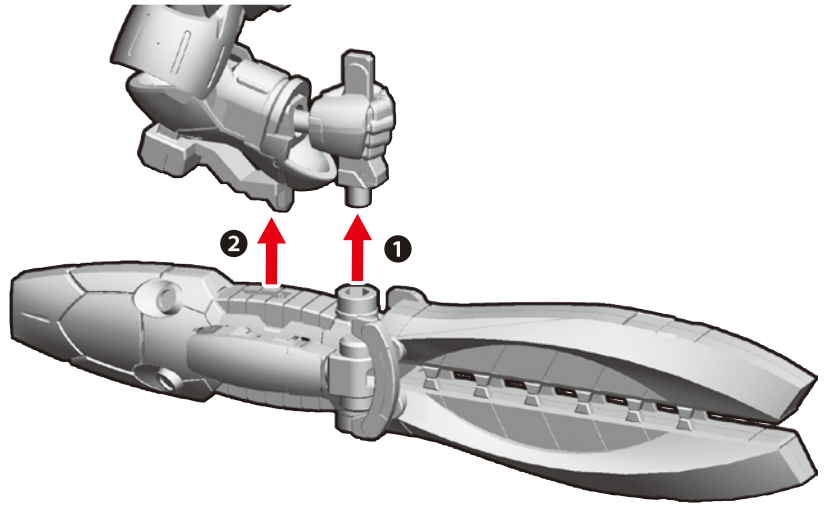
ダブル・ホーン・ファンネルの持たせ方

※MSN-04FF サザビー完成状態から
ダブル・ホーン・ファンネルを
取り外して始めます。



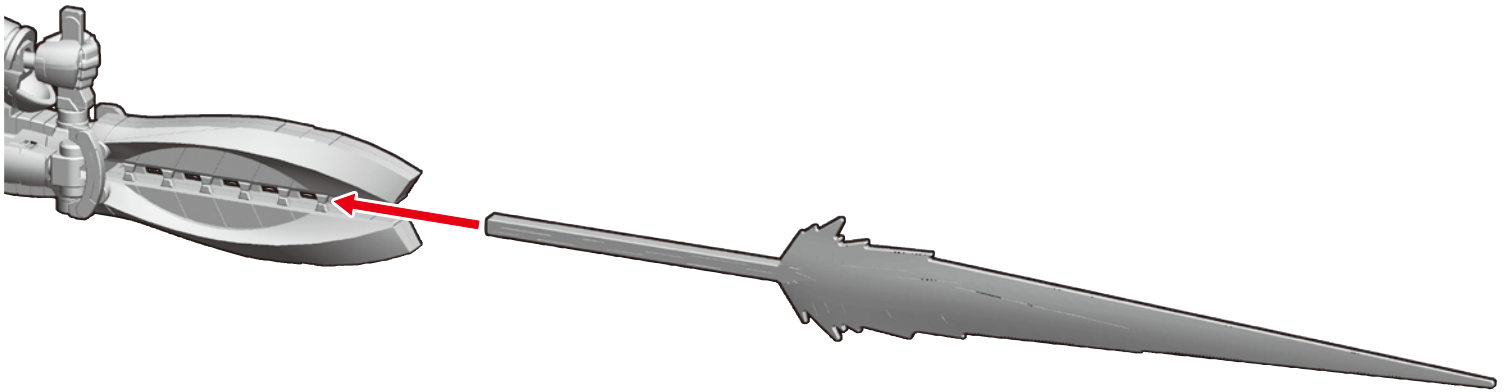
※左手にも同様に持たせることができます。

※番号の順に取り付けます。



※左手にも同様に持たせることができます。

※サーベルエフェクトパーツを取り付けることもできます。



台座への取り付け

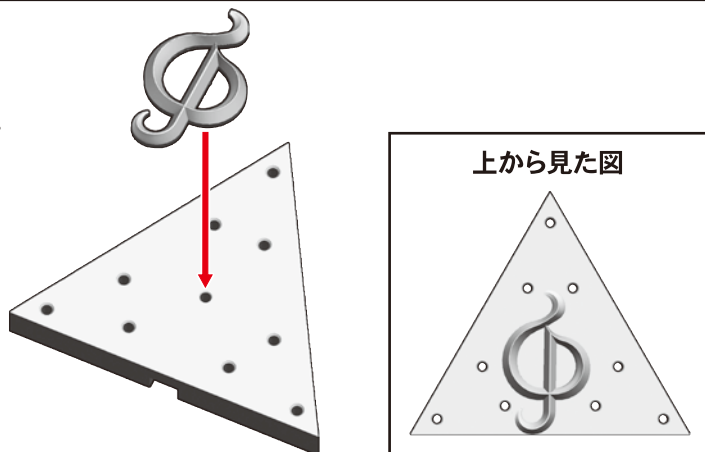
記号一覧
Symbol List

← 取り付けます Attach
← 取り外します Remove
← 動かします Move
△ 向きに注意 Note The Direction

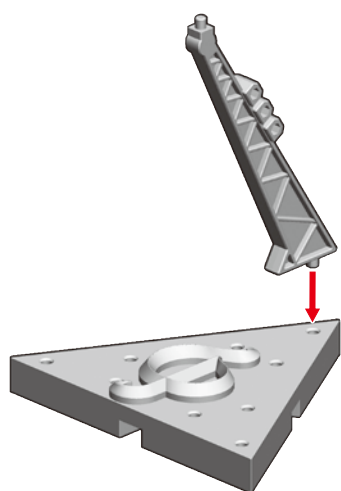
※画像と商品とは、多少異なりますのでご了承ください。

1. 台座の組み立て

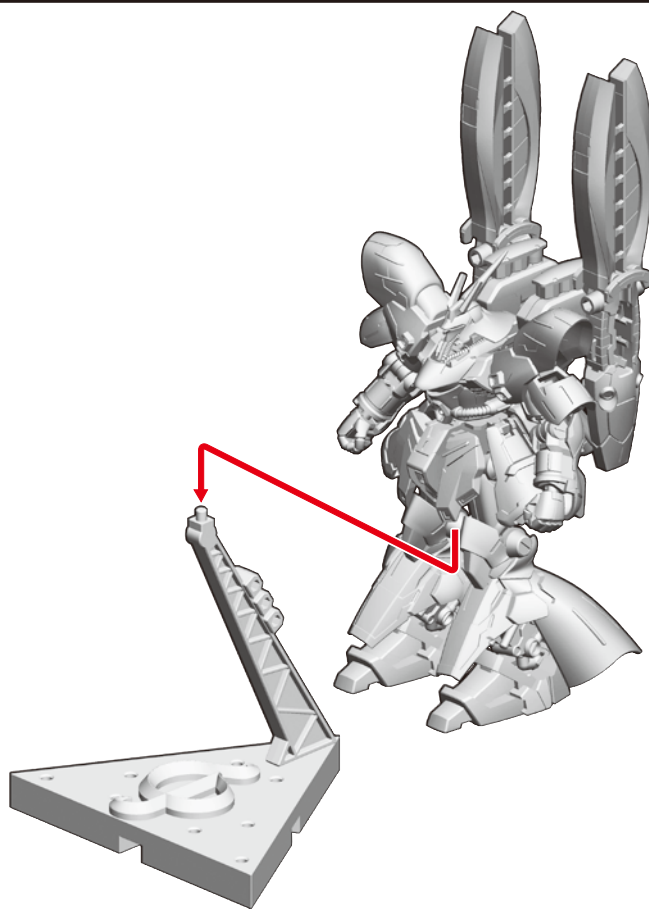
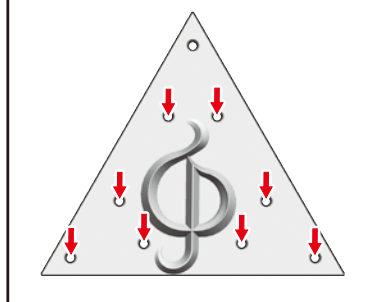
※パーツが外れていた場合は右図のように取り付けてください。



2. 本体の台座への取り付け方

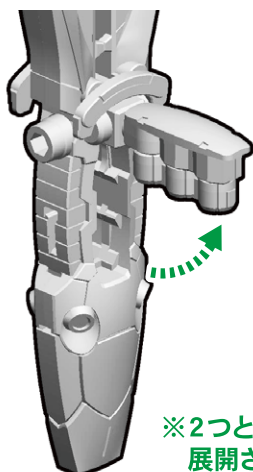


※図の位置にもお好みで取り付けることができます。
上から見た図

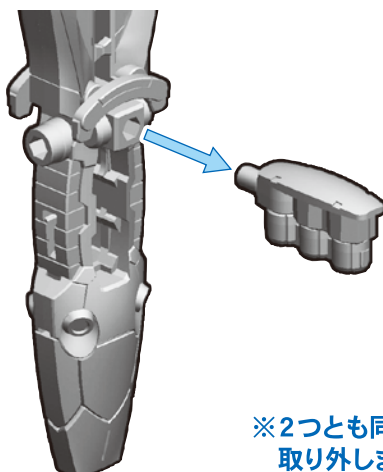


3. ダブル・ホーン・ファンネル(単独形態)の台座への取り付け方

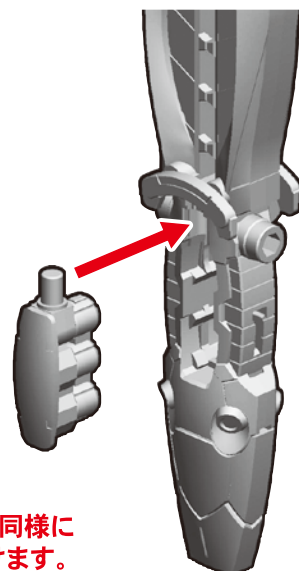
※MSN-04FF サザビー完成状態からダブル・ホーン・ファンネルを取り外して始めます。



※2つとも同様に展開させます。

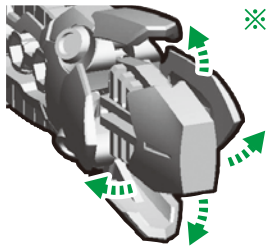


※2つとも同様に取り外します。



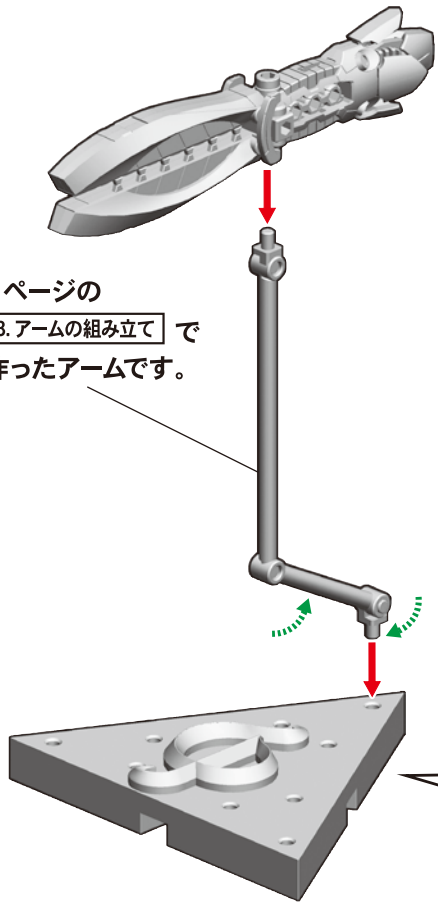
※2つとも同様に取り付けます。

後ろから見た図



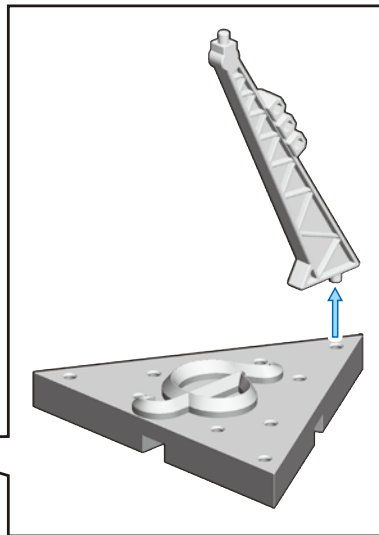
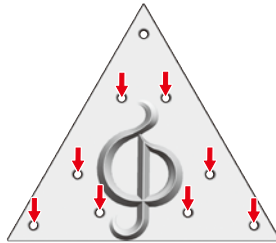
※2つとも同様に
展開させます。

※8ページの
3.アームの組み立て で
作ったアームです。



※図の位置にもお好みで
取り付けることができます。

上から見た図

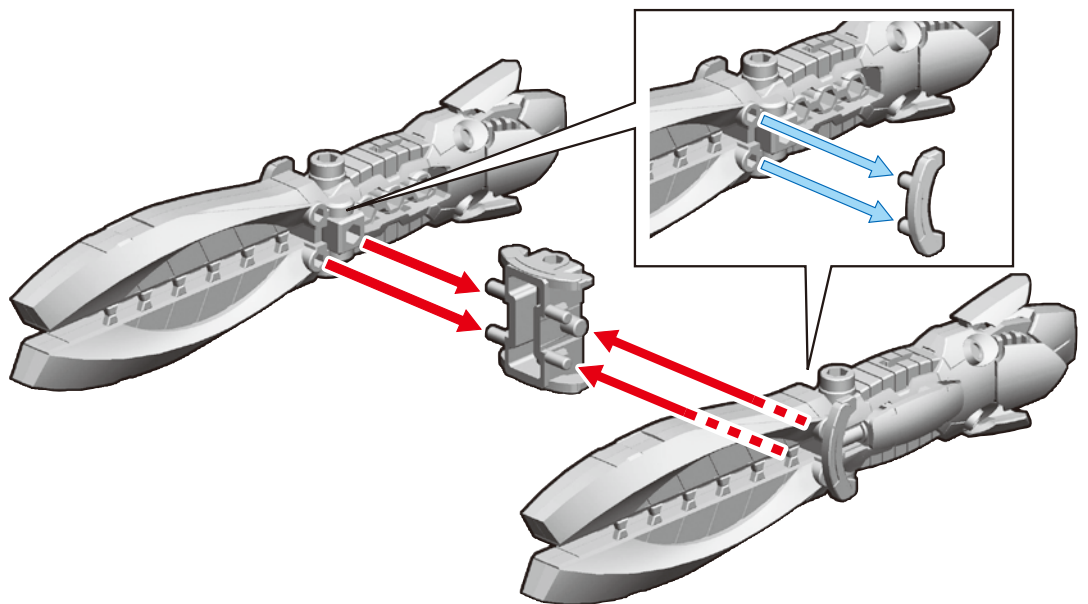
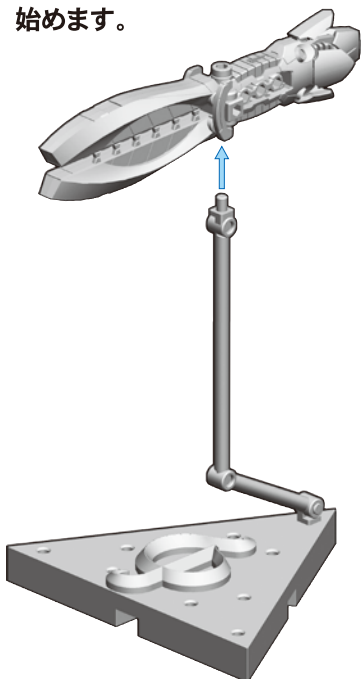


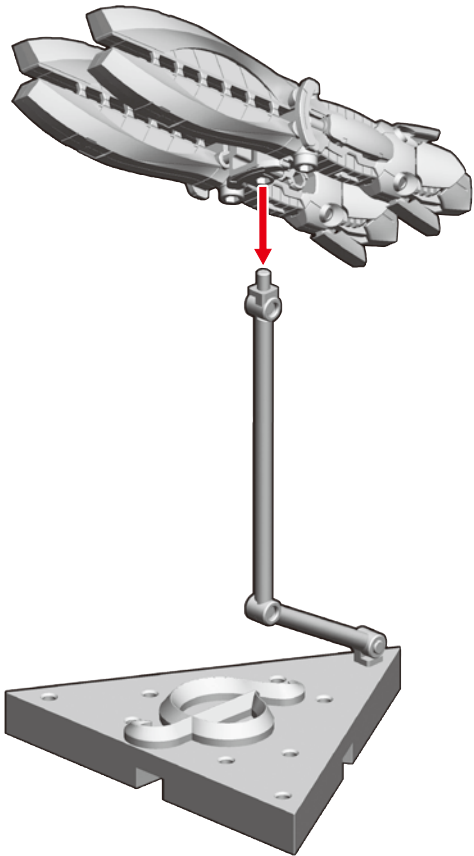
完成図



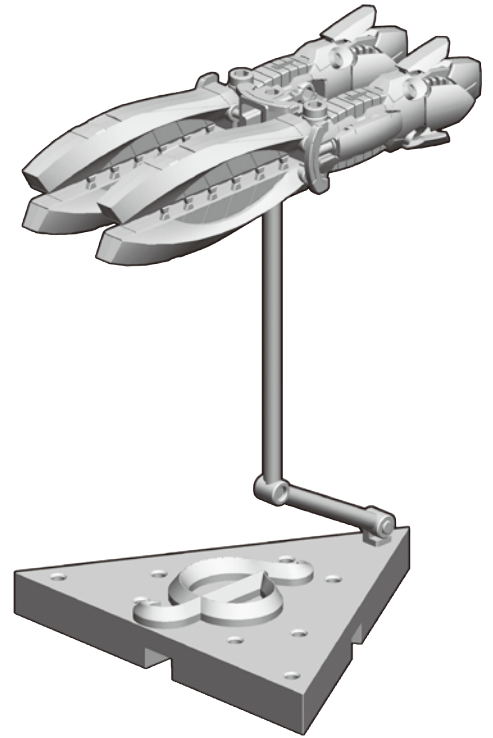
4. ダブル・ホーン・ファンネル(連結形態)の台座への取り付け方

※単独形態の完成状態から
始めます。





完成図



5. 台座の繋げ方

※ジョイントパーツでそれぞれの
台座を繋げることができます。

