

# MOBILE SUIT GUNDAM GFRAME FA

## 高機動型ケンプファー

KÄMPFER HIGH MOBILITY CUSTOM

### INSTRUCTION MANUAL

- ▶ フレーム [02-A] の組み立て
- ▶ 可動フレームへのアーマーの装着方法
- ▶ 各種武器の取り付け

品目コード：2688197

**⚠ 注意** お買い上げのお客様へ 必ずお読みください。

●本商品の対象年齢は15才以上です。対象年齢未満のお子様には絶対に与えないでください。●小さな部品がありますので、小さなお子様が悪く誤って飲み込まないように注意してください。窒息などの危険があります。●尖った部分や鋭い部分がありますので、取扱や保管場所に注意してください。思わぬケガをするおそれがあります。

〈使用上の注意〉●本商品を樹脂製のソファやシート、タイルなどの上に置かないでください。長時間接触していると色が移る場合があります。●本商品は精密に作られています。無理な力を加えたり、落としたりすると破損するおそれがあります。

●パーツはきれいに切り取り、切り取ったあとのクズは捨ててください。

# MS-18F 高機動型ケンプファー MS-18F KÄMPFER HIGH MOBILITY CUSTOM

## フレーム[02-A]の組み立て

※アーマーを本体や無可動ハンガーから全て取り外してから始めてください。

記号一覧  
Symbol List

← 取り付けます  
Attach

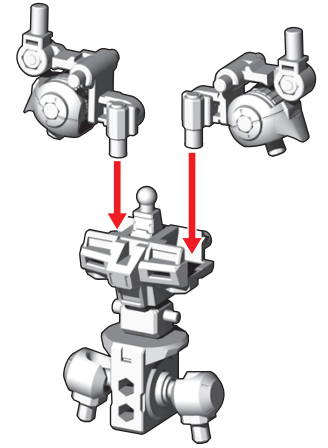
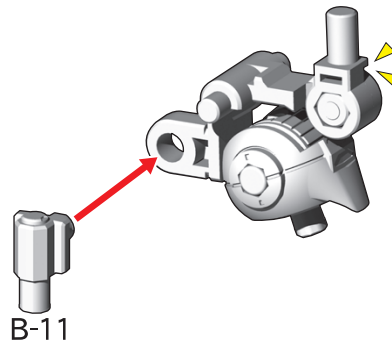
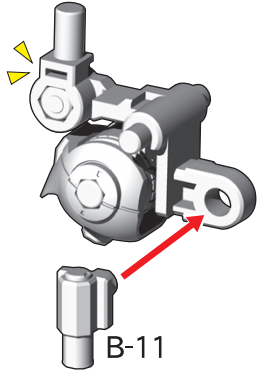
⇐ 取り外します  
Remove

⇨ 動かします  
Move

▲ 向きに注意  
Note The Direction

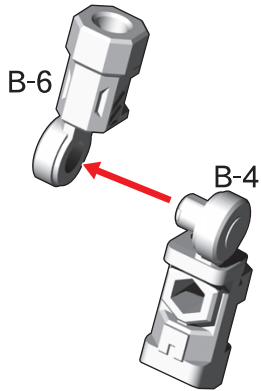
※画像と商品とは、多少異なりますのでご了承ください。

### 1. 胴体フレームの組み立て



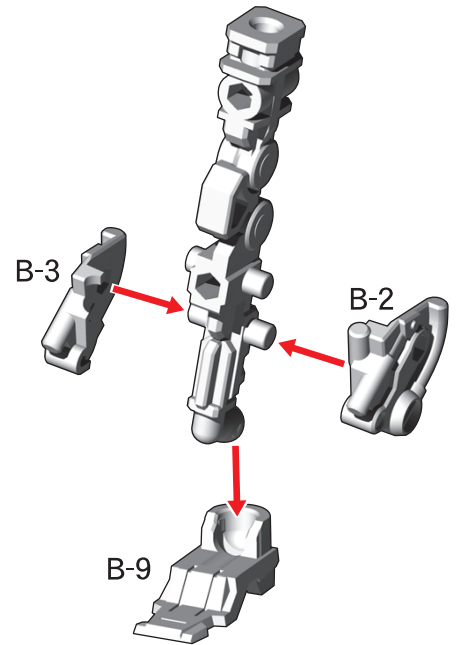
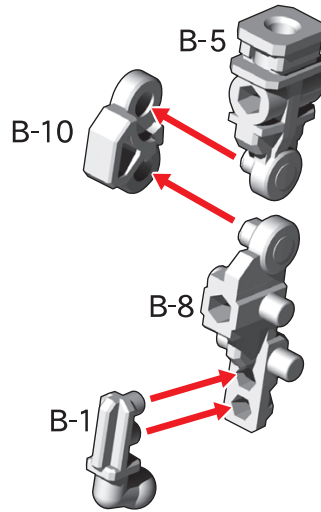
### 2. 腕フレームの組み立て

※2つ作ります。

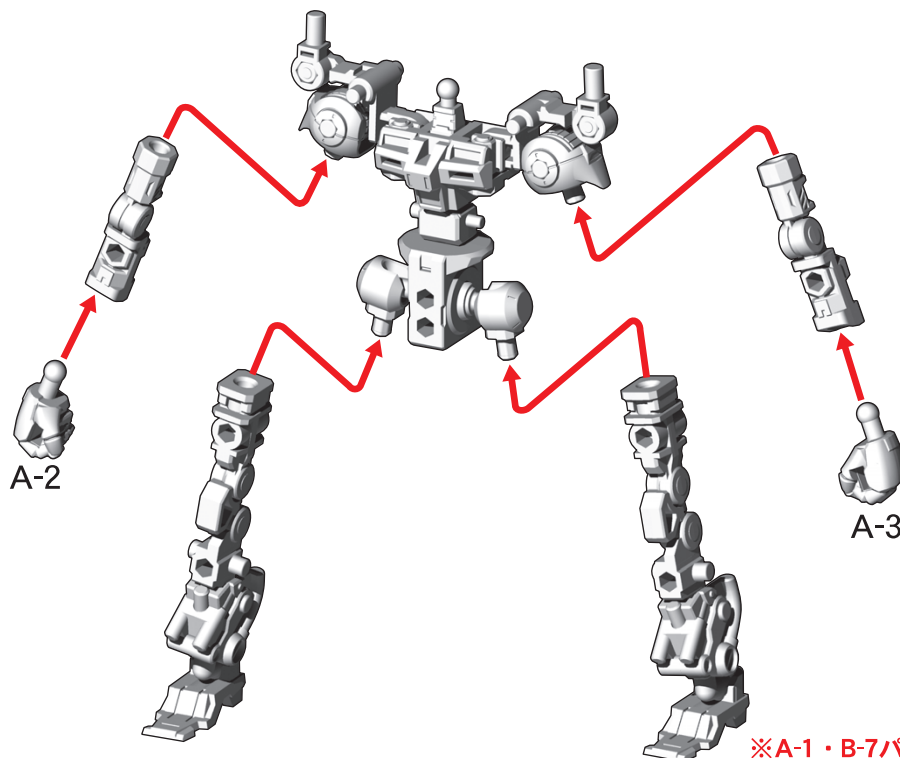


### 3. 脚フレームの組み立て

※2つ作ります。



### フレームの完成



※A-1・B-7パーツは使用しません。

# 可動フレームへのアーマーの装着方法

記号一覧  
Symbol List

← 取り付けます  
Attach

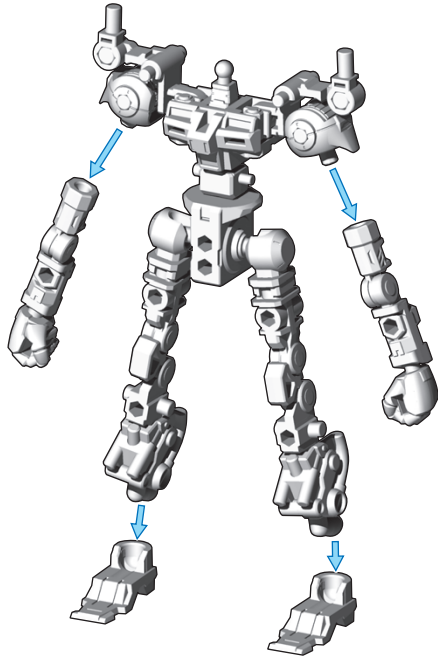
← 取り外します  
Remove

≡ 動かします  
Move

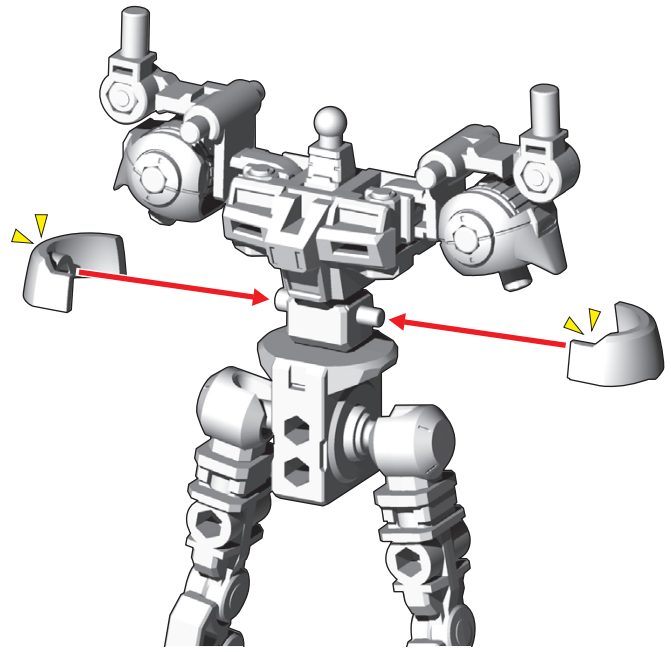
▲ 向きに注意  
Note The Direction

※画像と商品とは、多少異なりますので  
ご了承ください。

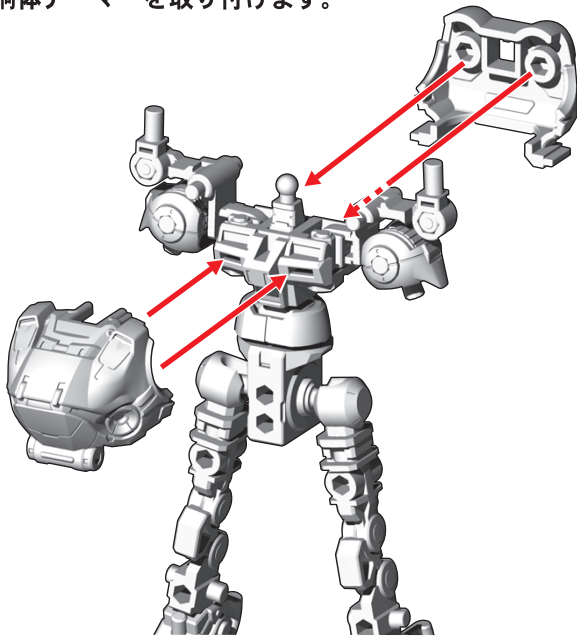
①フレームの腕パーツ・足パーツを外します。



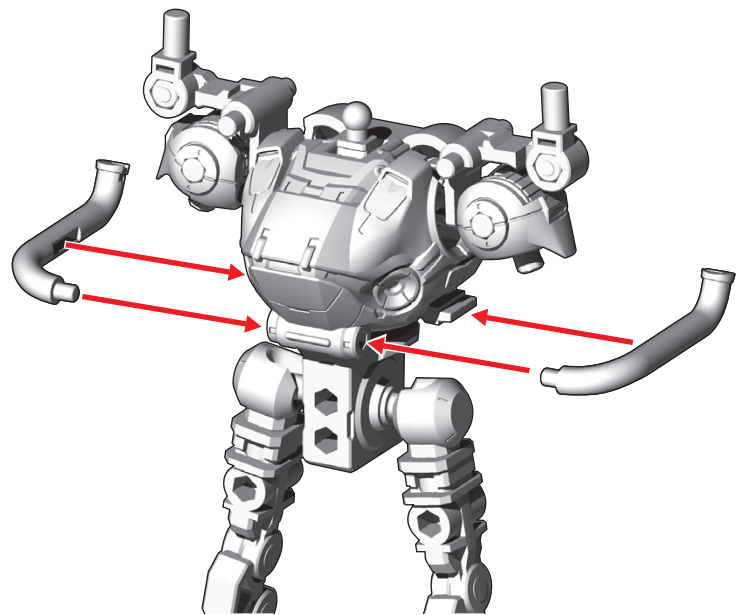
②腹部アーマーを取り付けます。



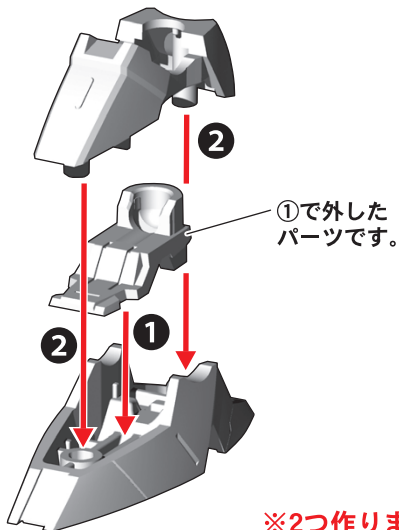
③胴体アーマーを取り付けます。



④パイプパーツを取り付けます。

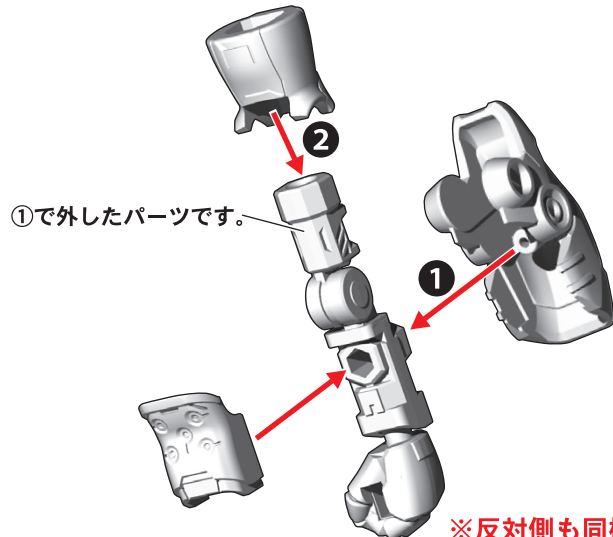


⑤足アーマーを番号の順に足パーツに取り付けます。



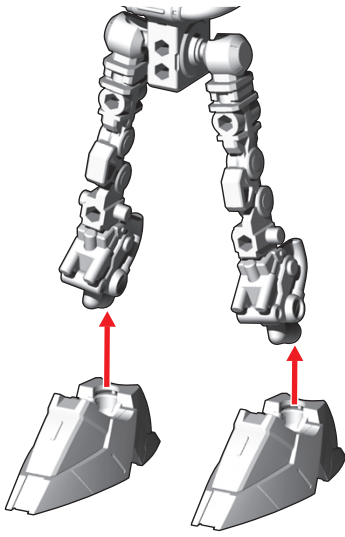
※2つ作ります。

⑥腕パーツにアーマーを番号の順に取り付けます。

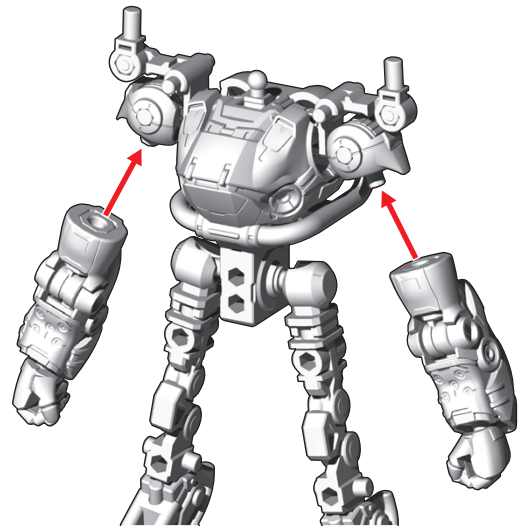


※反対側も同様に付けます。

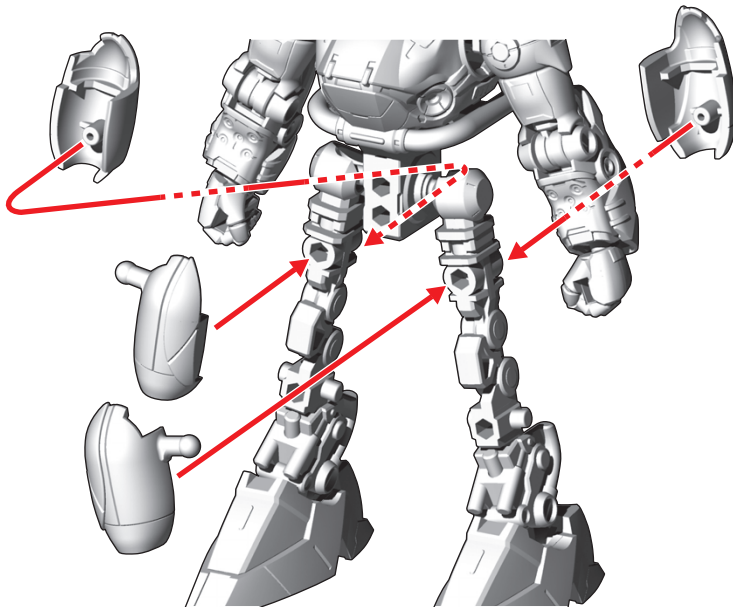
⑦足パーツを取り付けます。



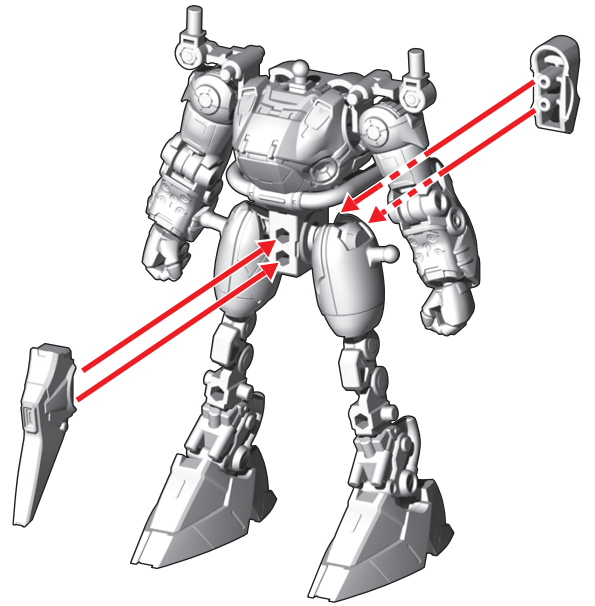
⑧腕パーツを取り付けます。



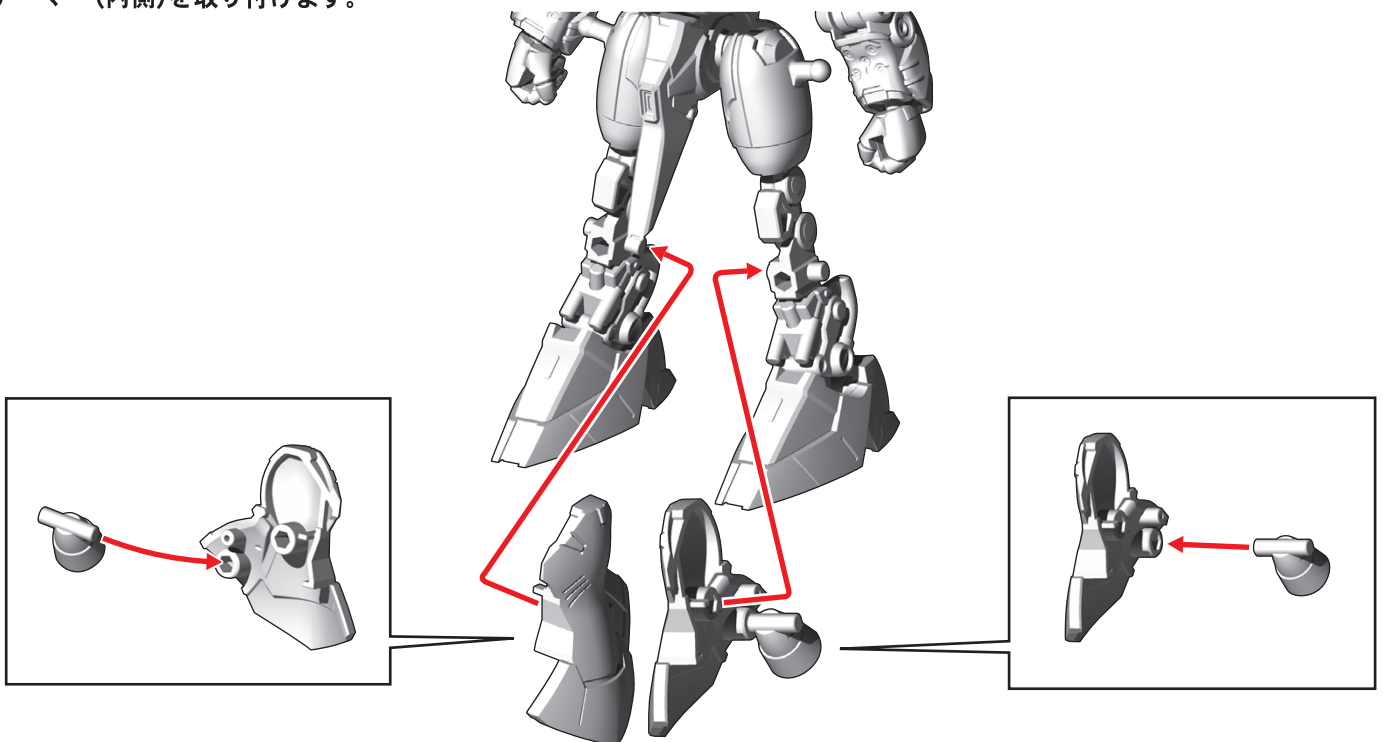
⑨腿アーマーを取り付けます。



⑩腰アーマーを取り付けます。



⑪脚アーマー(内側)を取り付けます。





記号一覧  
Symbol List

← 取り付けます  
Attach

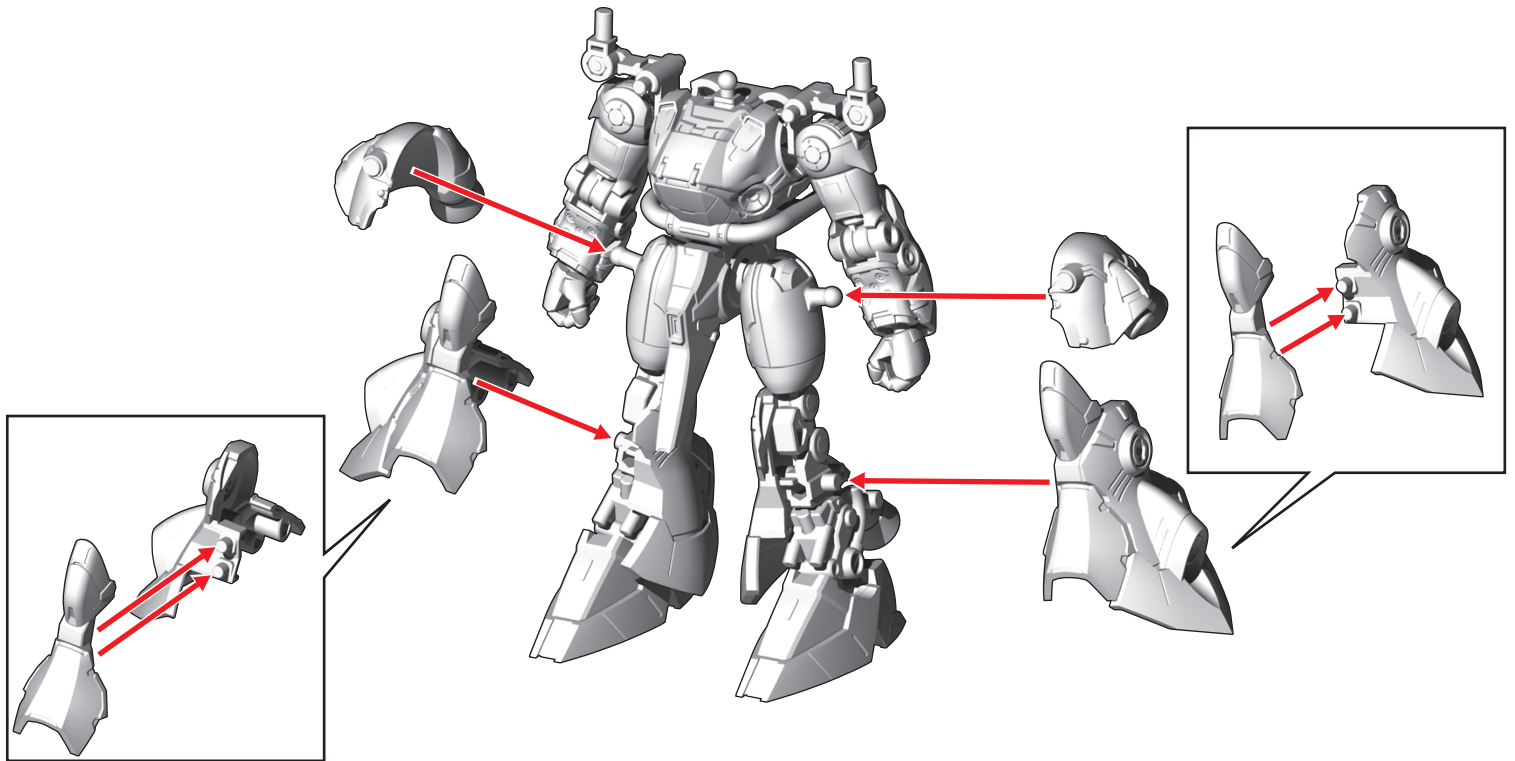
⇐ 取り外します  
Remove

⇨ 動かします  
Move

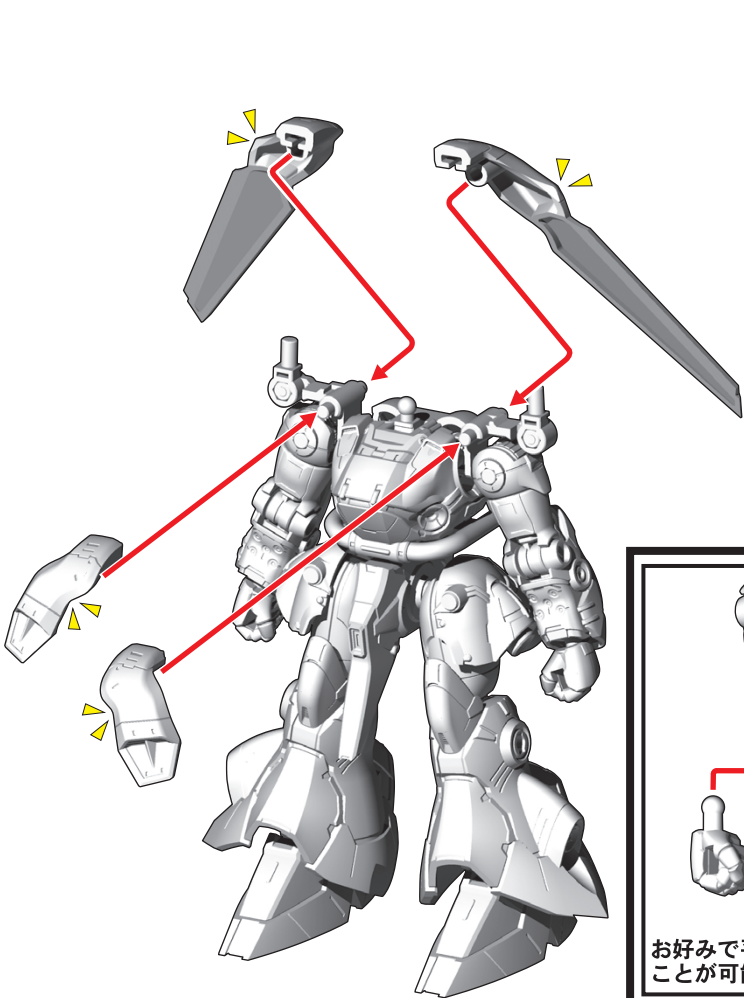
▲ 向きに注意  
Note The Direction

※画像と商品とは、多少異なりますので  
ご了承ください。

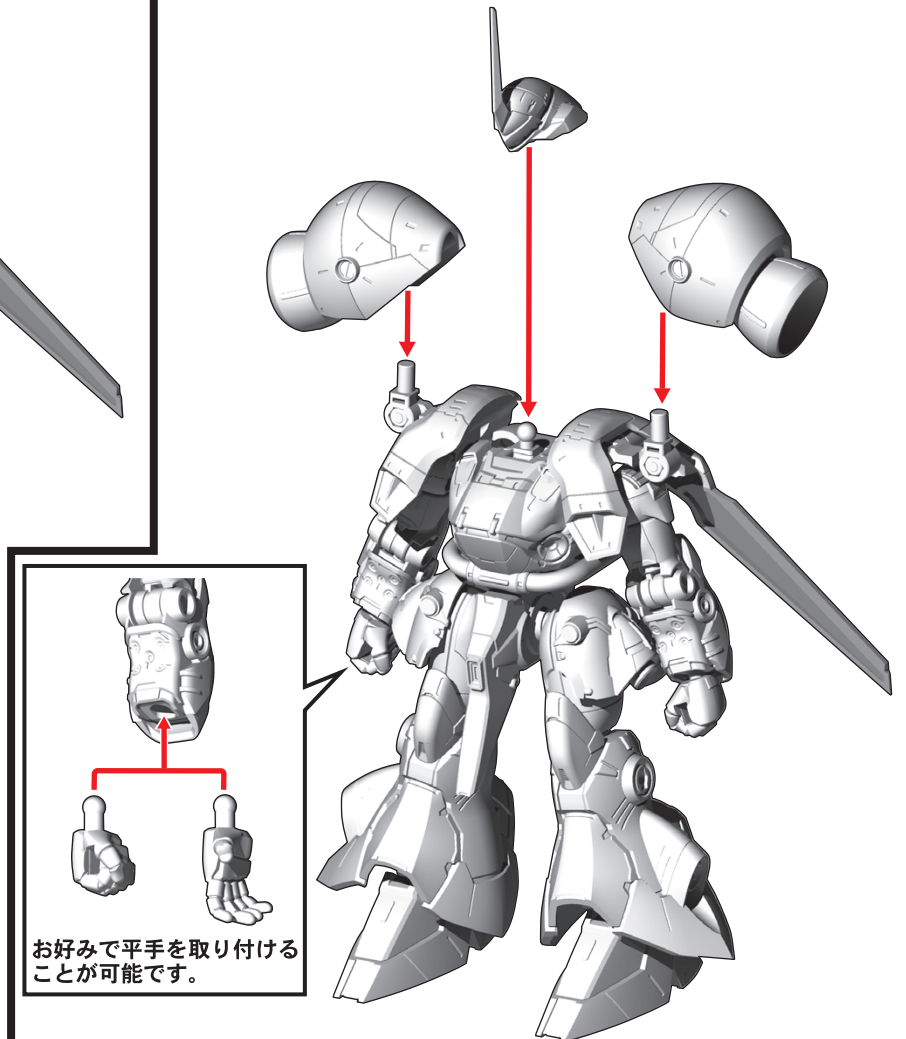
⑫脚アーマー(外側)・腰サイドアーマーを取り付けます。



⑬肩アーマーを取り付けます。



⑭頭部・肩部ユニットを取り付けます。



お好みで平手を取り付ける  
ことが可能です。

記号一覧  
Symbol List

← 取り付けます  
Attach

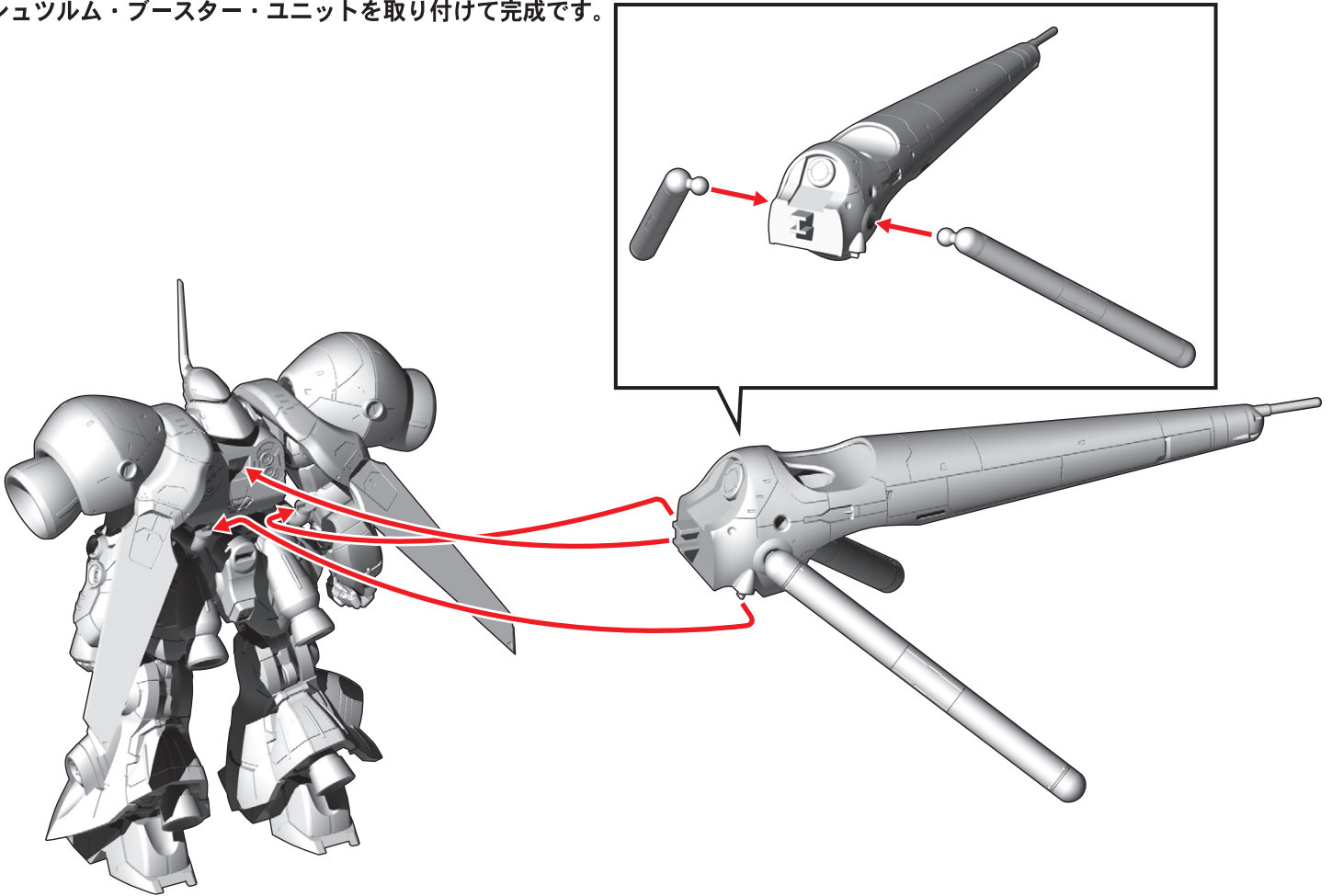
← 取り外します  
Remove

≡ 動かします  
Move

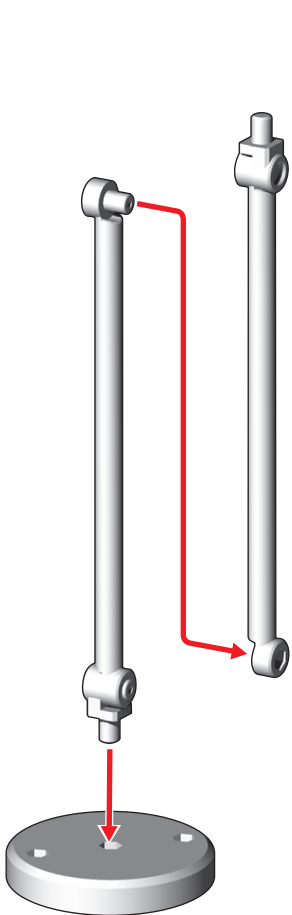
△ 向きに注意  
Note The Direction

※画像と商品とは、多少異なりますので  
ご了承ください。

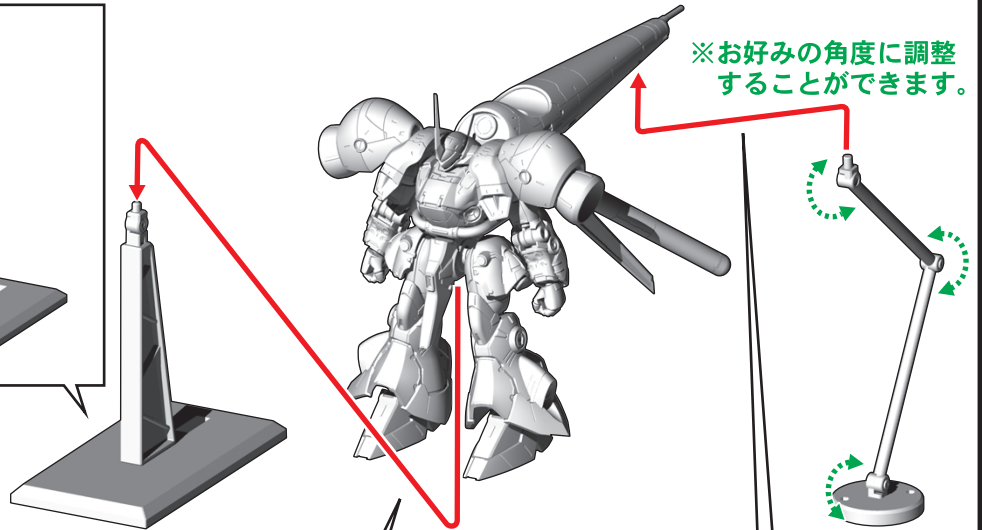
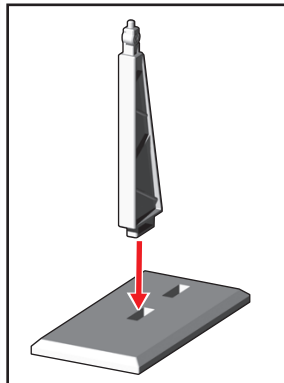
⑮ シュツルム・ブスター・ユニットを取り付けて完成です。



支柱の組み立て方

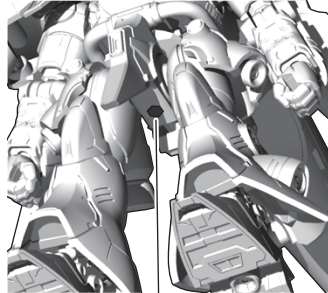


台座への取り付け方



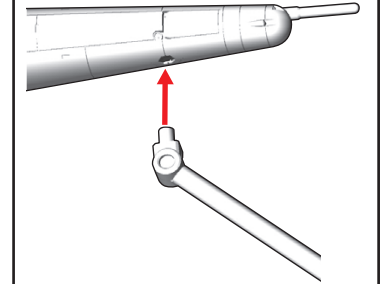
※お好みの角度に調整  
することができます。

【下から見た図】



※この穴に取り付けます。

【下から見た図】



# 各種武器の取り付け

記号一覧  
Symbol List

← 取り付けます  
Attach

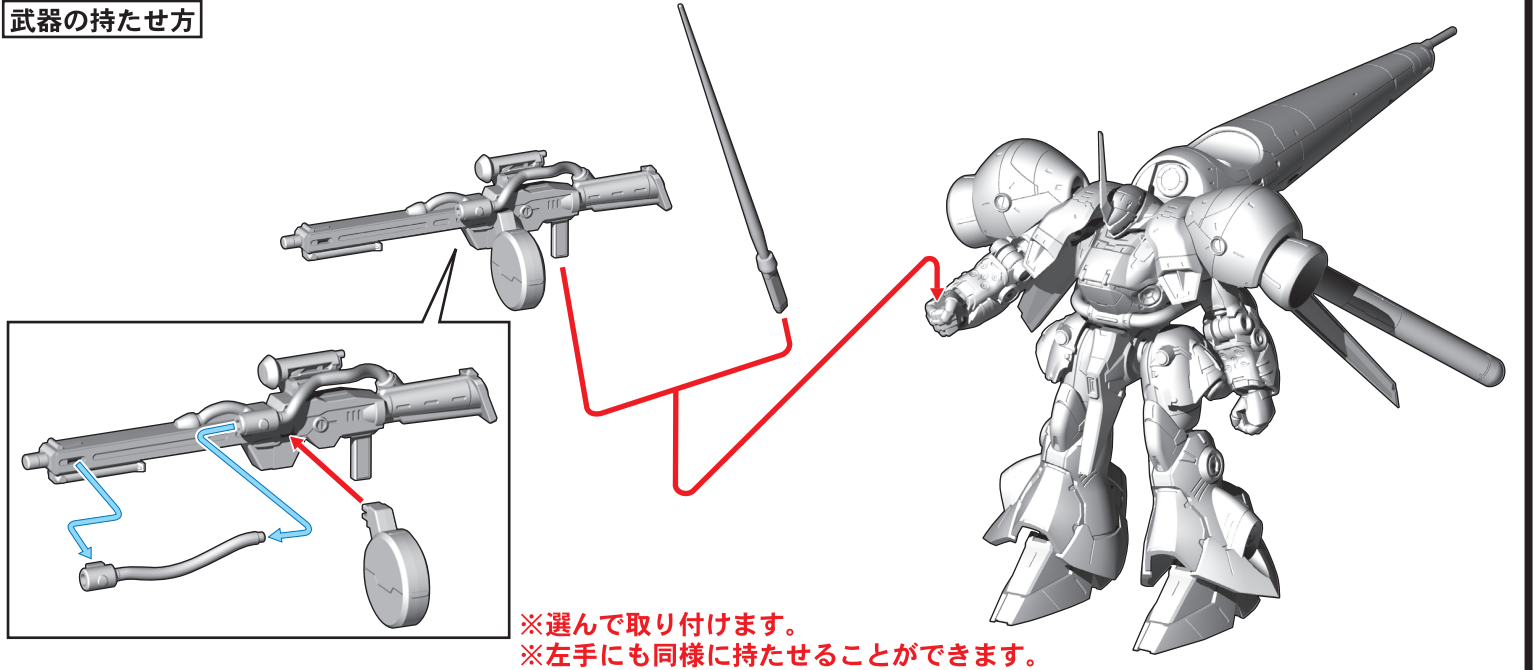
⇐ 取り外します  
Remove

⇨ 動かします  
Move

▲ 向きに注意  
Note The Direction

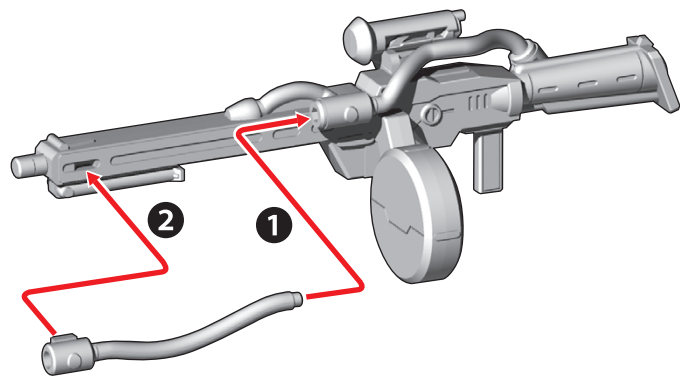
※画像と商品とは、多少異なりますので  
ご了承ください。

## 武器の持たせ方

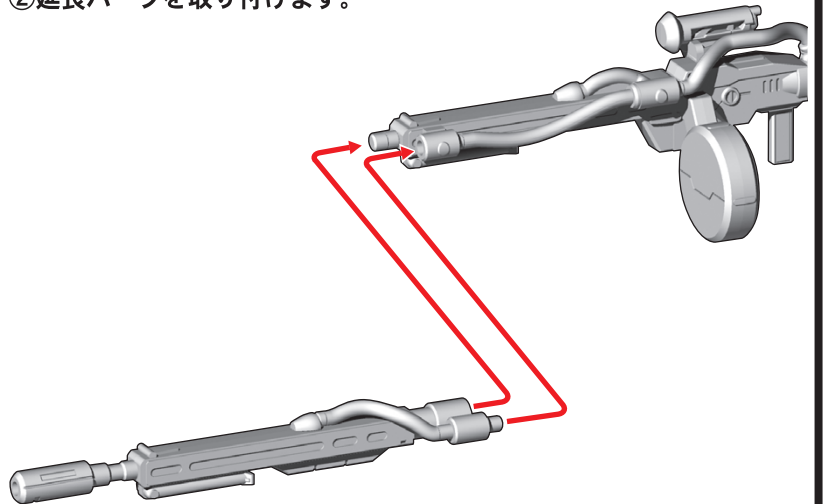


## カスタム・ビーム・ライフルの再現

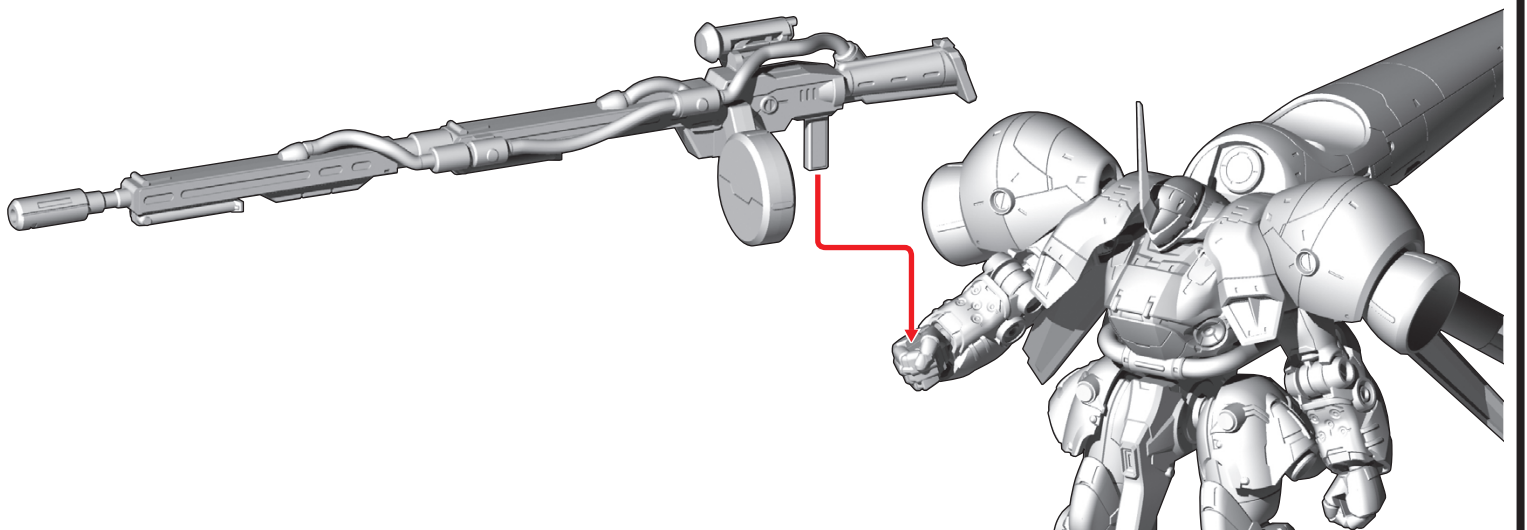
①パイプパーツを番号の順に取り付けます。



②延長パーツを取り付けます。



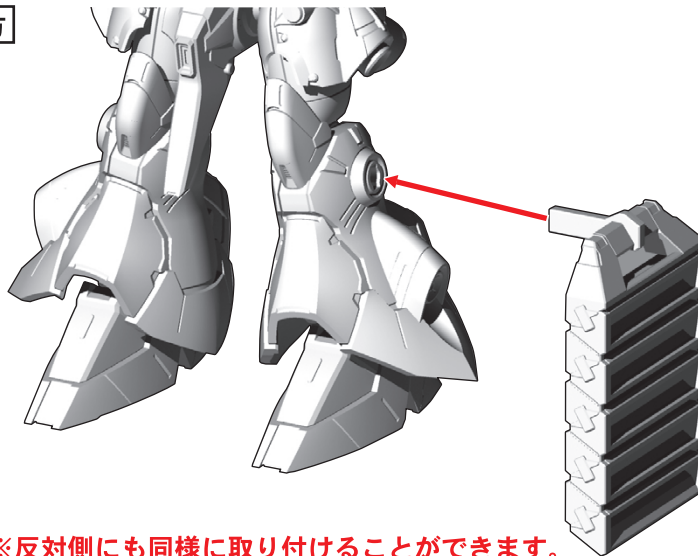
## カスタム・ビーム・ライフルの持たせ方



※左手にも同様に持たせることができます。



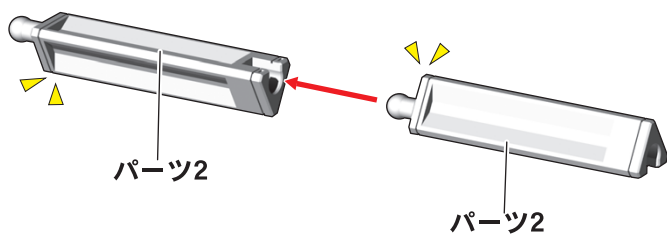
チェーン・メイン(収納状態)の取り付け方



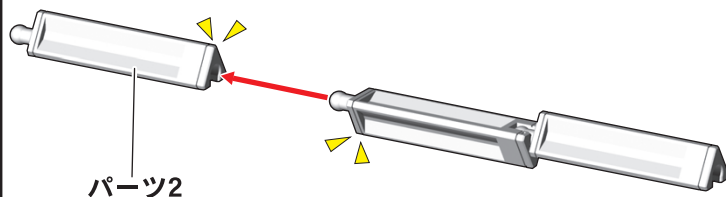
※反対側にも同様に取り付けることができます。

チェーン・メイン(展開状態)の組み立て方

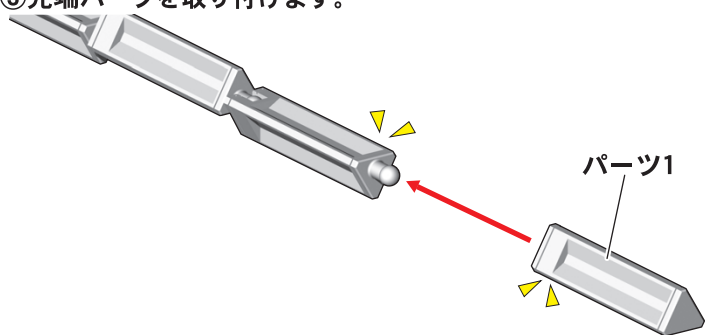
①パーツを組み立てます。



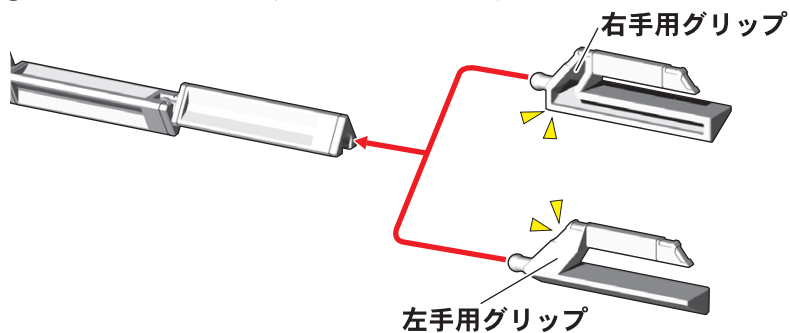
②8個続けて組み立てます。



③先端パーツを取り付けます。



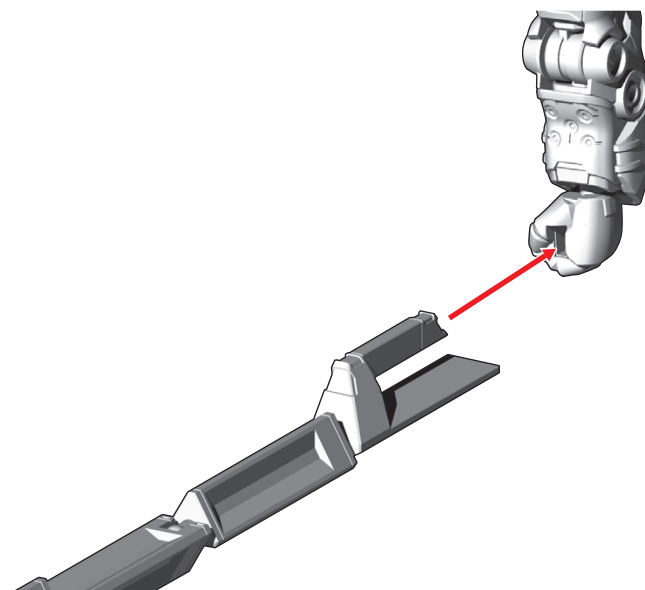
④反対側の先端にグリップを選んで取り付けます。



完成図



チェーン・メイン(展開状態)の持たせ方



※右手用グリップを使い、右手にも持たせることができます。



記号一覧  
Symbol List

← 取り付けます  
Attach

← 取り外します  
Remove

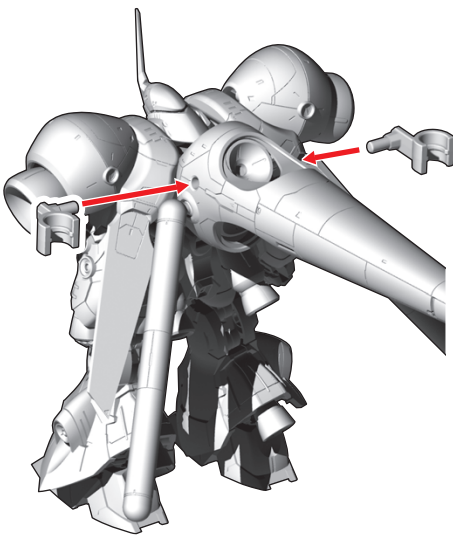
↔ 動かします  
Move

▲ 向きに注意  
Note The Direction

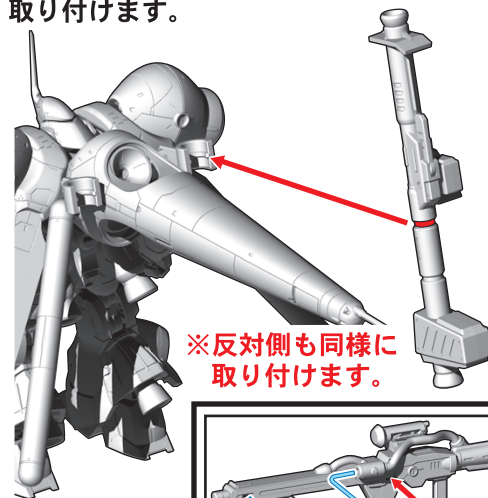
※画像と商品とは、多少異なりますので  
ご了承ください。

ジャイアント・バズの取り付け方

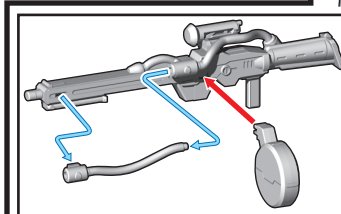
シュツルム・ブースター・ユニットに  
ジョイントパーツを取り付けます。



シュツルム・ブースター・ユニットに  
取り付けます。

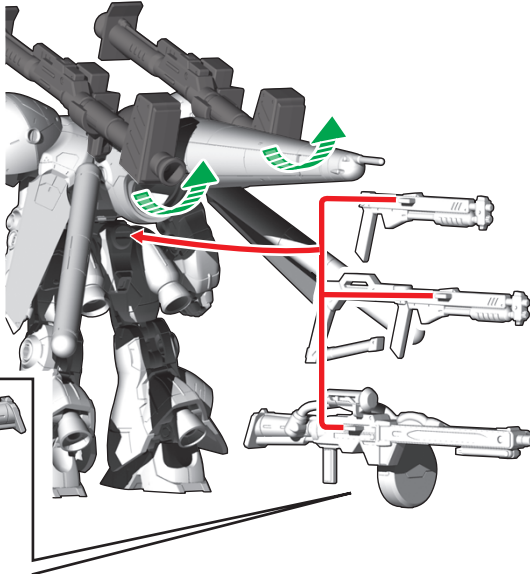


※反対側も同様に  
取り付けます。

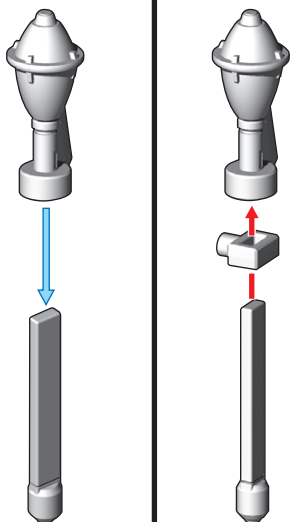


武器の取り付け方

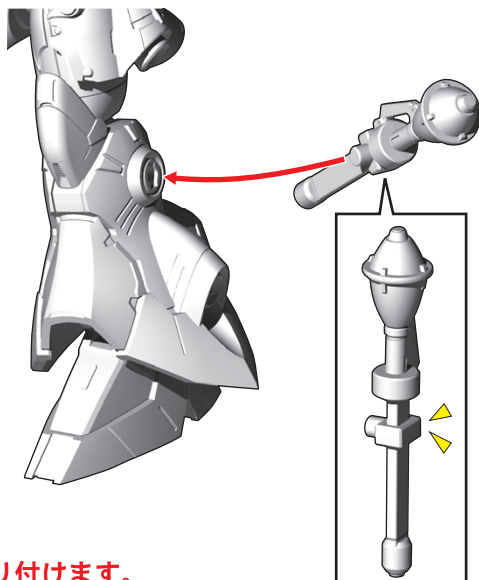
選んで腰に装着できます。



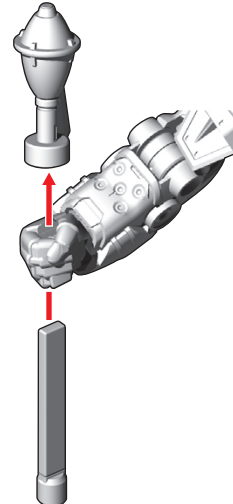
シュツルム・ファウストの取り付け方



※反対側も同様に取り付けます。

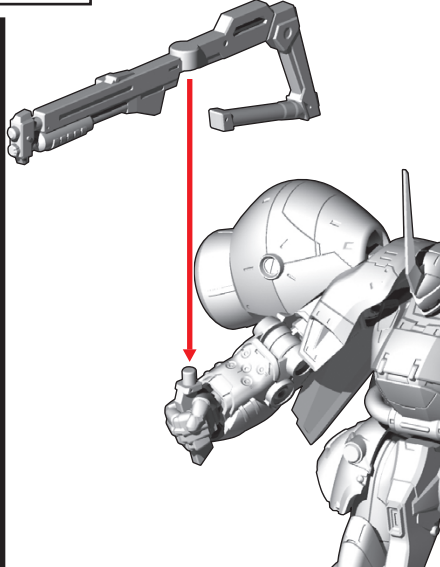
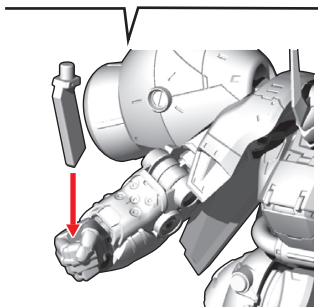
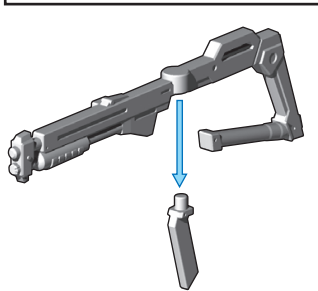


シュツルム・ファウストの持たせ方



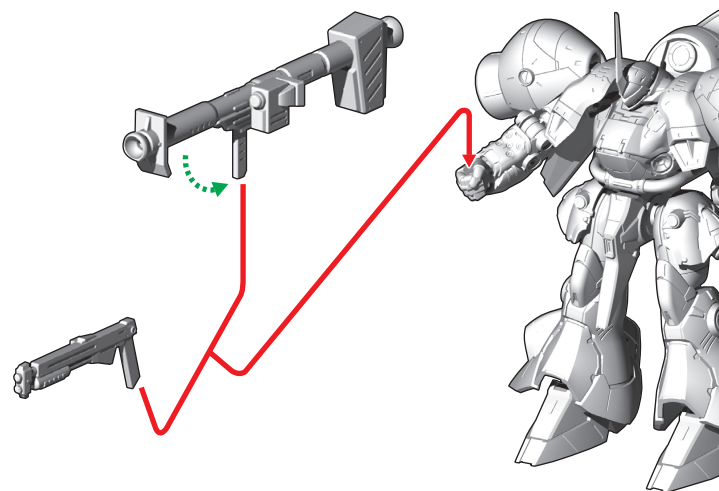
※左手にも同様に持たせることが  
できます。

ショットガン(ストック付き)の持たせ方



※左手にも同様に持たせることが  
できます。

武器の持たせ方



※選んで取り付けます。  
※左手にも同様に持たせることができます。