

# MOBILE SUIT GUNDAM GFRAME FA

## シスクード(エウーゴカラー)

SISQUIEDE [A.E.U.G. COLOR]

### INSTRUCTION MANUAL

▶ フレーム [01] の組み立て

▶ 可動フレームへのアーマーの装着方法

▶ 各種武器の取り付け

▶ 台座への取り付け

品目コード：2729118

**注意** お買い上げのお客様へ 必ずお読みください。

●本商品の対象年齢は15才以上です。対象年齢未満のお子様には絶対に与えないでください。●小さな部品がありますので、小さなお子様が悪く誤って飲み込まないように注意してください。窒息などの危険があります。●尖った部分や鋭い部分がありますので、取扱や保管場所に注意してください。思わぬケガをするおそれがあります。

〈使用上の注意〉●本商品を樹脂製のソファやシート、タイルなどの上に置かないでください。長時間接触していると色が移る場合があります。●本商品は精密に作られています。無理な力を加えたり、落としたりすると破損するおそれがあります。

●パーツはきれいに切り取り、切り取ったあとのクズは捨ててください。

# LRX-077 シスクード(エゥーゴカラー) LRX-077 SISQUIEDE [A.E.U.G. COLOR]

## フレーム [01] の組み立て

※アーマーを本体から全て取り外してから始めてください。

記号一覧  
Symbol List

← 取り付けます  
Attach

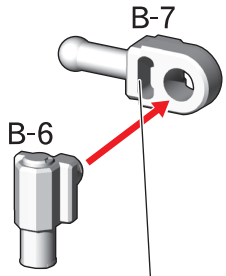
⇐ 取り外します  
Remove

⇨ 動かします  
Move

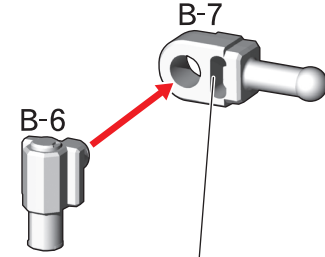
⚠ 向きに注意  
Note The Direction

※画像と商品とは、多少異なりますので  
ご了承ください。

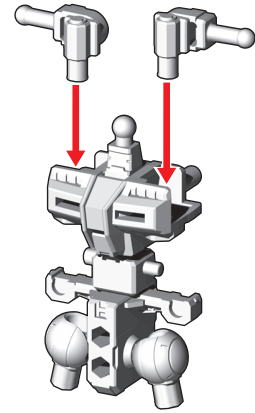
### 1. 胴体フレームの組み立て



穴が開いている方を前にします。

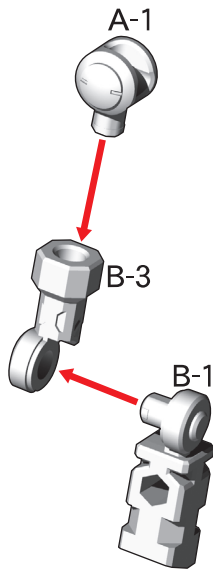


穴が開いている方を前にします。



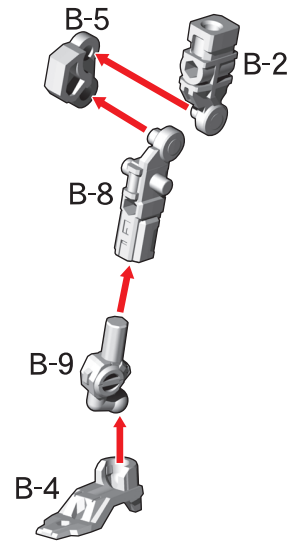
### 2. 腕フレームの組み立て

※2つ作ります。

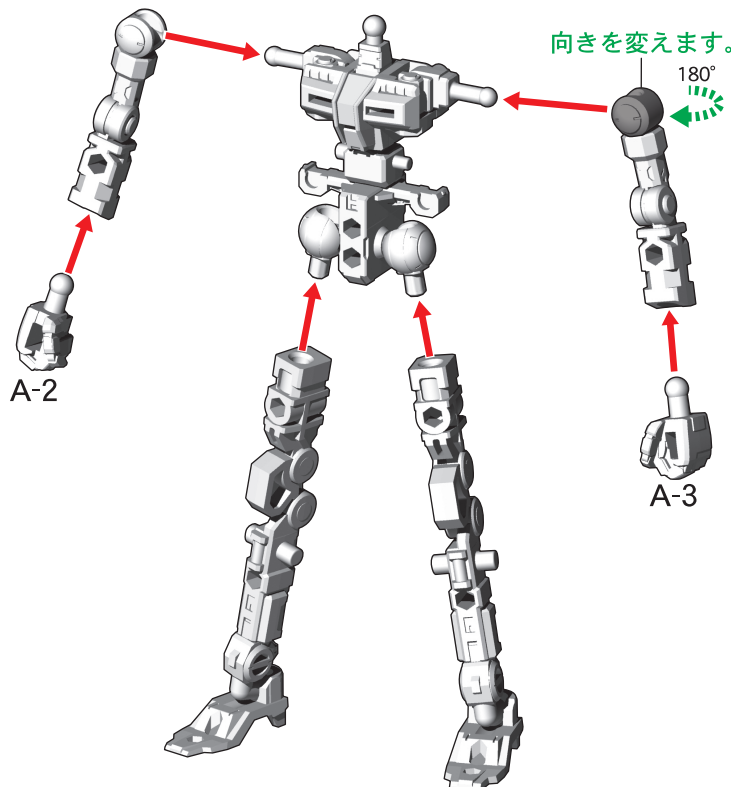


### 3. 脚フレームの組み立て

※2つ作ります。



### フレームの完成



# 可動フレームへのアーマーの装着方法

記号一覧  
Symbol List

← 取り付けます  
Attach

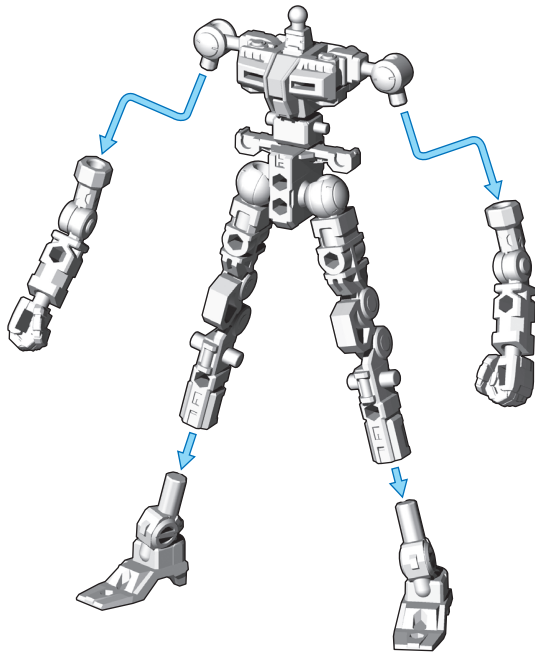
← 取り外します  
Remove

≡ 動かします  
Move

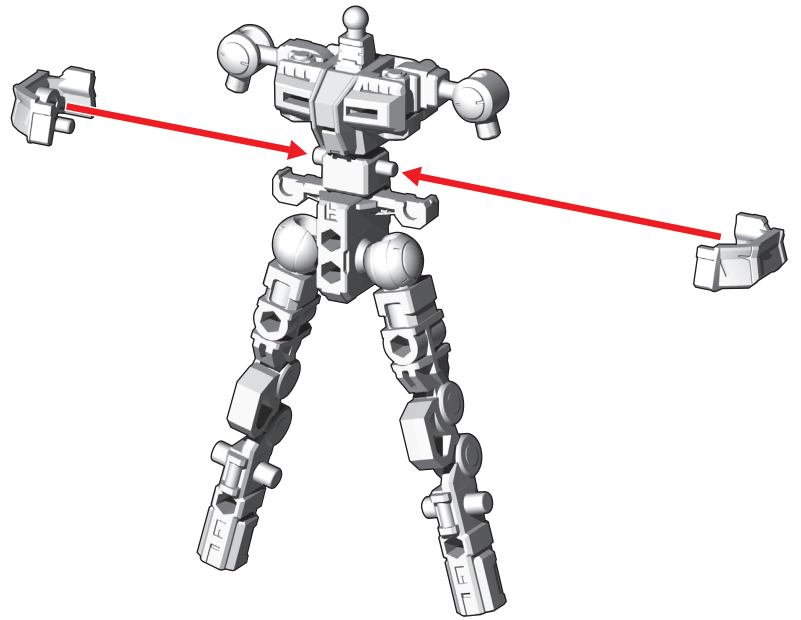
▲ 向きに注意  
Note The Direction

※画像と商品とは、多少異なりますので  
ご了承ください。

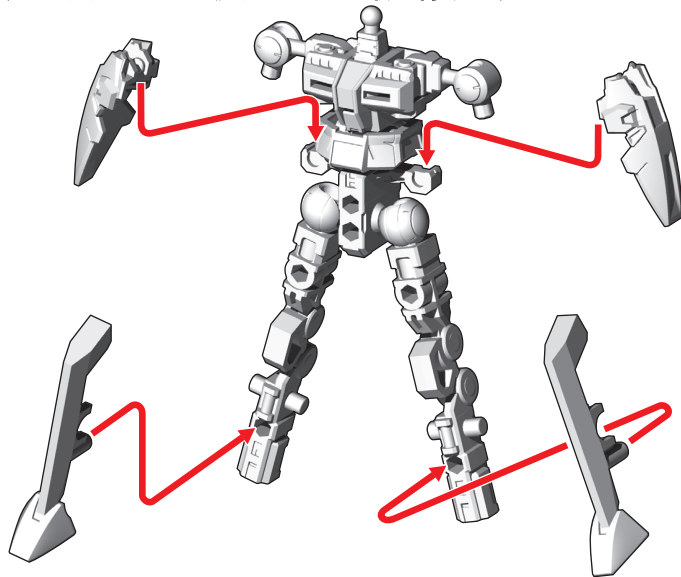
①フレームの腕パーツ・足パーツを外します。



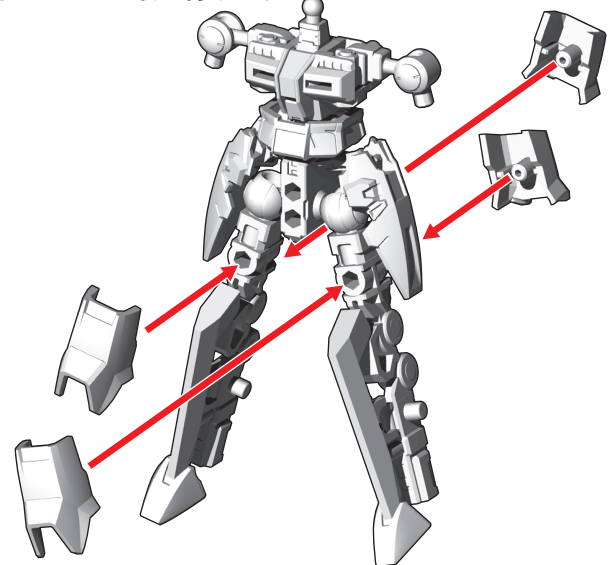
②腹部アーマーを取り付けます。



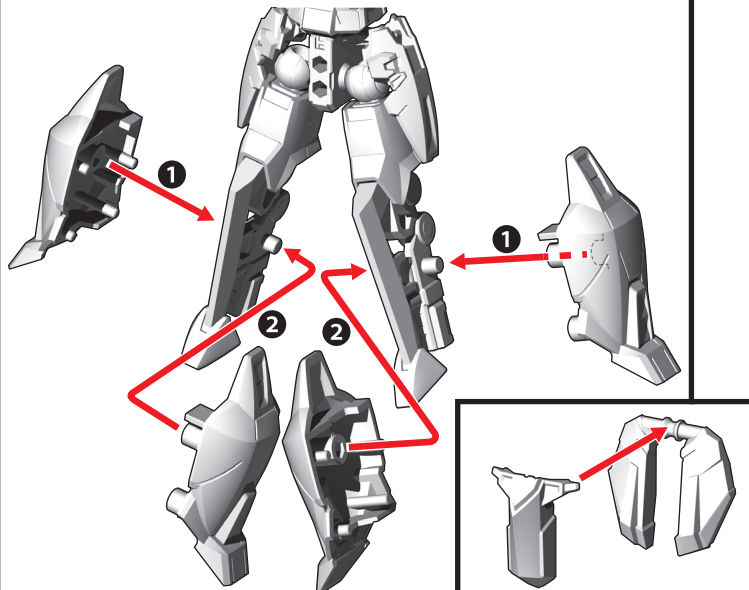
③腰サイドアーマー・脛アーマーを取り付けます。



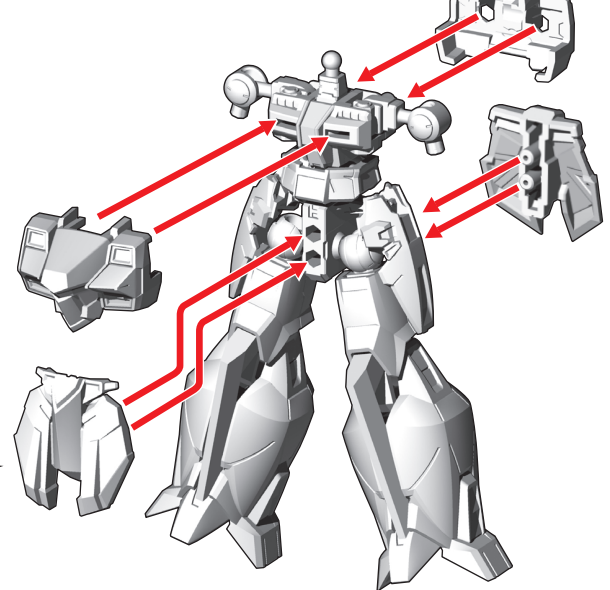
④腿アーマーを取り付けます。



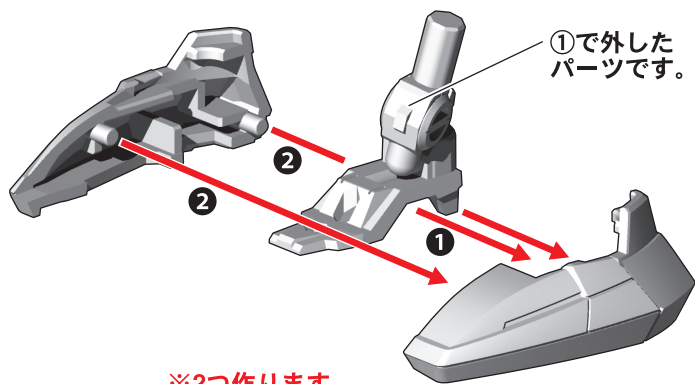
⑤脚アーマーを番号の順に取り付けます。



⑥胴体アーマー・腰アーマーを取り付けます。

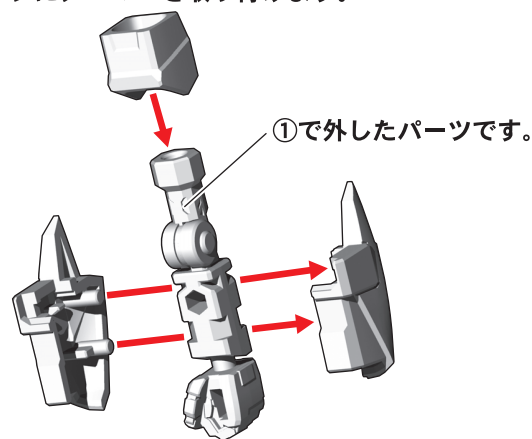


⑦足パーツにアーマーを番号の順に取り付けます。



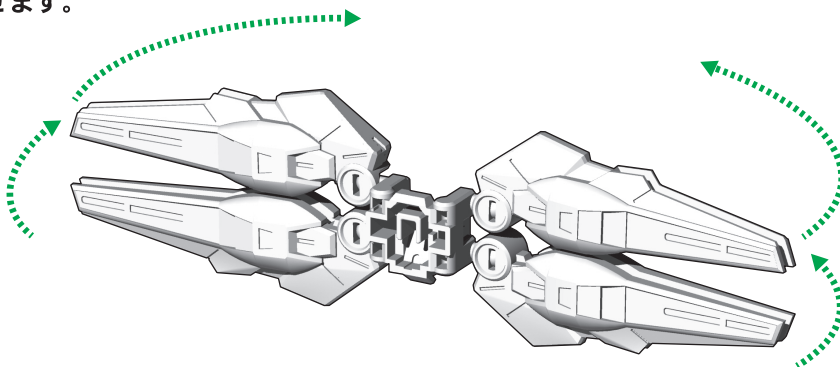
※2つ作ります。

⑧腕パーツにアーマーを取り付けます。

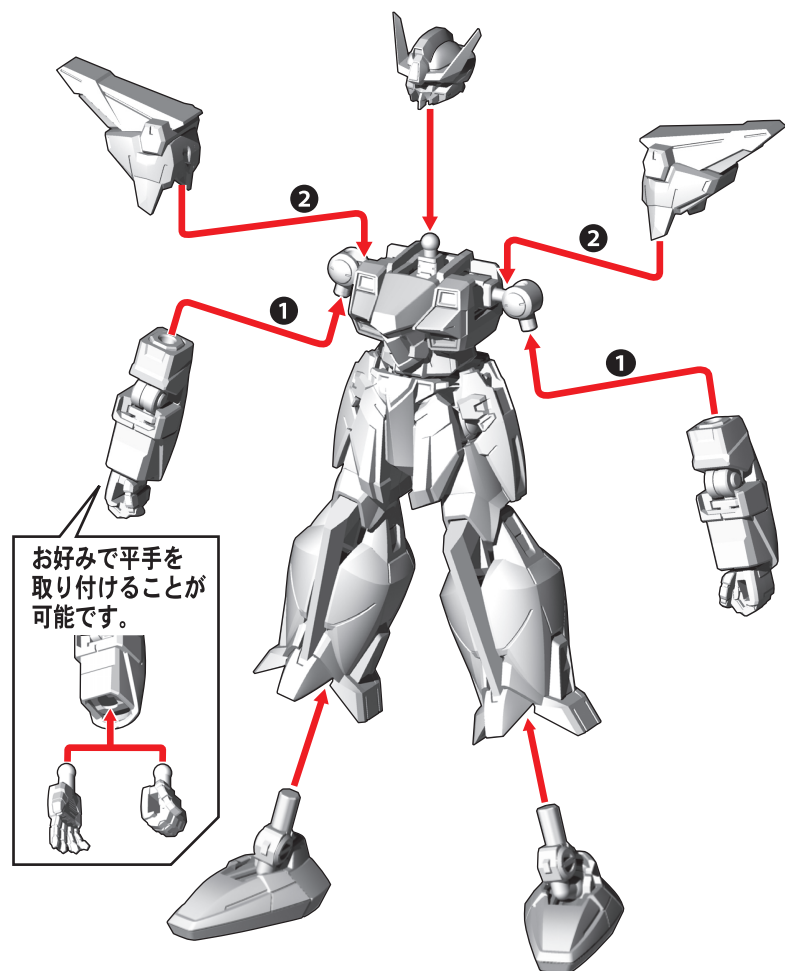


※右腕も同様に取り付けます。

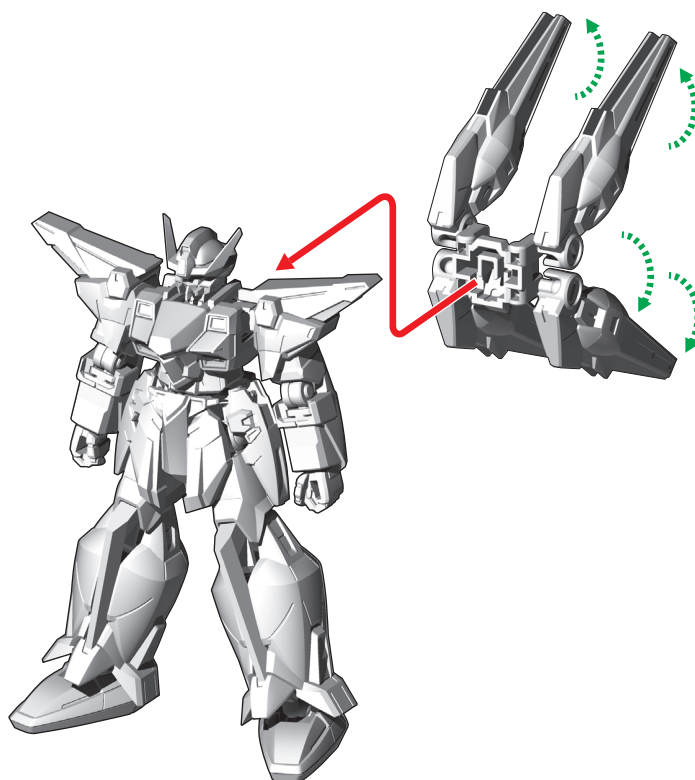
⑨バックパックを可動させます。



⑩各パーツを番号の順に取り付けます。



⑪バックパックを取り付けて完成です。



# 各種武器の取り付け

記号一覧  
Symbol List

← 取り付けます  
Attach

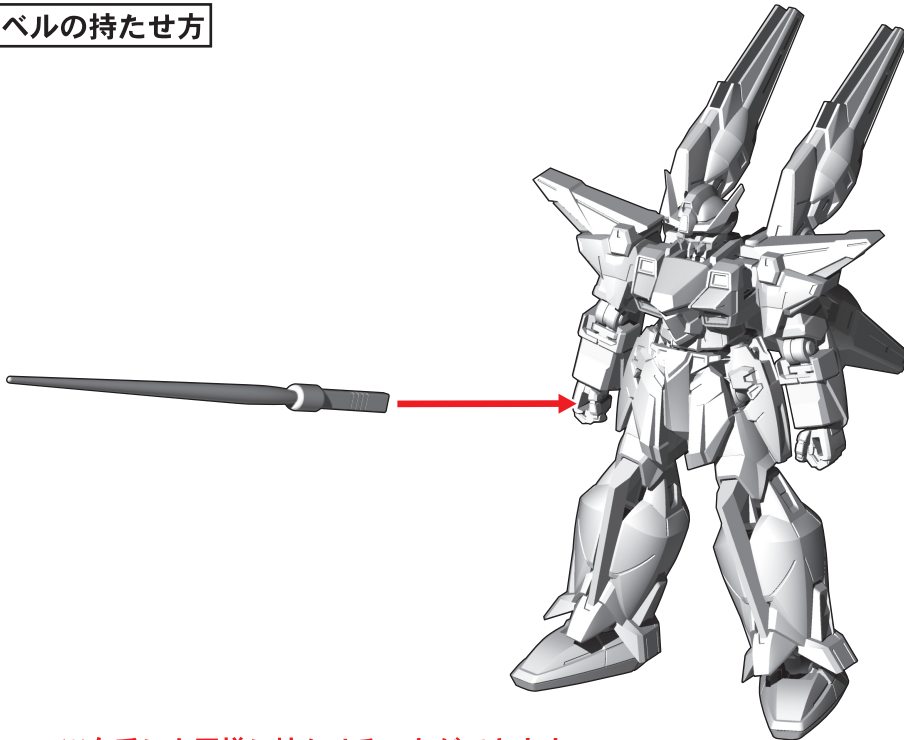
← 取り外します  
Remove

◀ 動かします  
Move

▲ 向きに注意  
Note The Direction

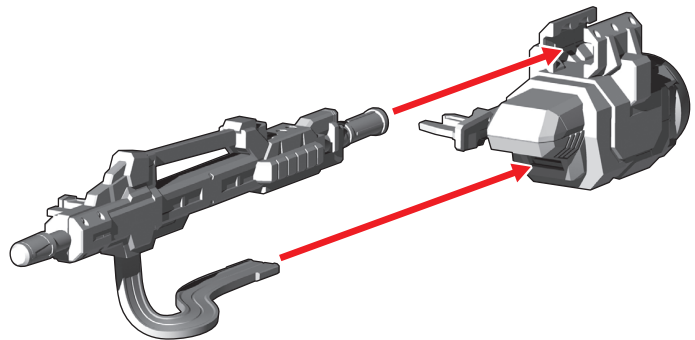
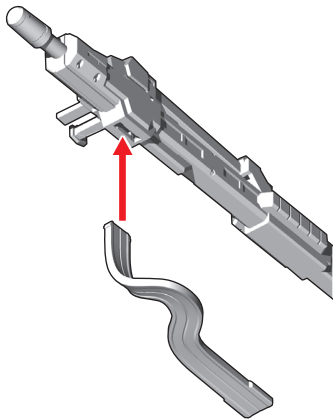
※画像と商品とは、多少異なりますので  
ご了承ください。

## ビーム・サーベルの持たせ方

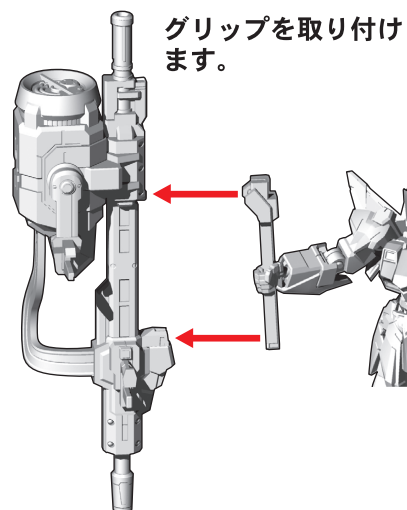
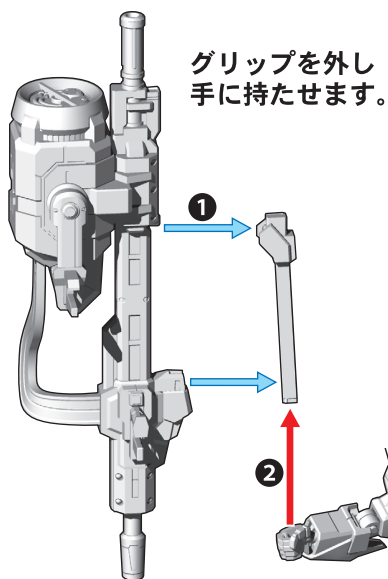


※左手にも同様に持たせることができます。

## Iフィールド・ランチャーの組み立て方



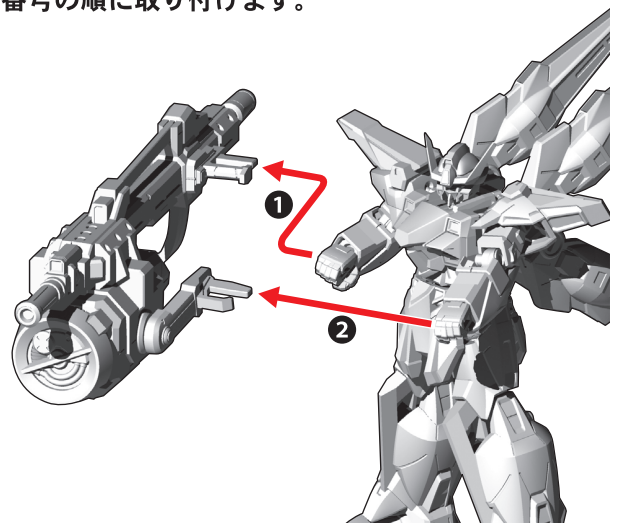
## Iフィールド・ランチャーの持たせ方A 手に持たせることができます。 番号の順に取り付けます。



※左手にも同様に持たせることが  
できます。

## Iフィールド・ランチャーの持たせ方B

武器を構えることができます。  
番号の順に取り付けます。



# 台座への取り付け

記号一覧  
Symbol List

← 取り付けます  
Attach

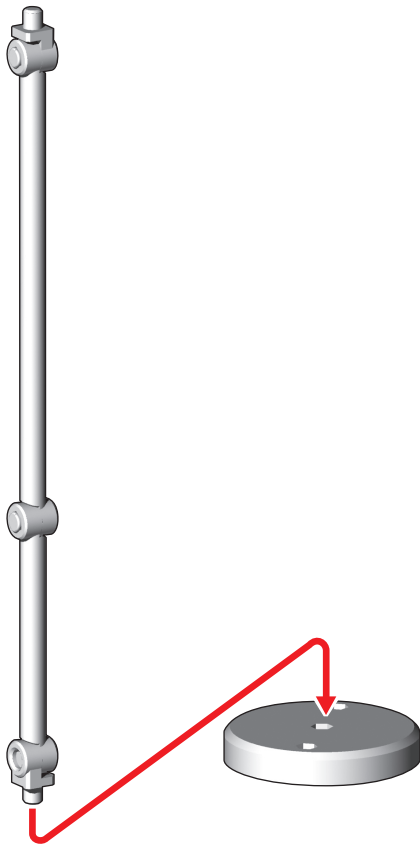
← 取り外します  
Remove

◀▶ 動かします  
Move

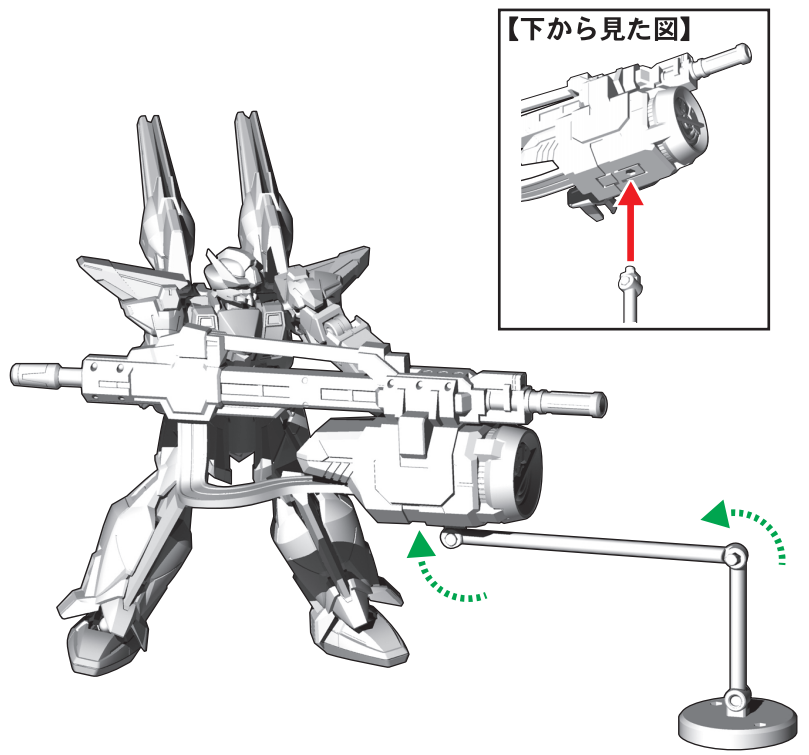
▲ 向きに注意  
Note The Direction

※画像と商品とは、多少異なりますので  
ご了承ください。

## 台座(大)の組み立て

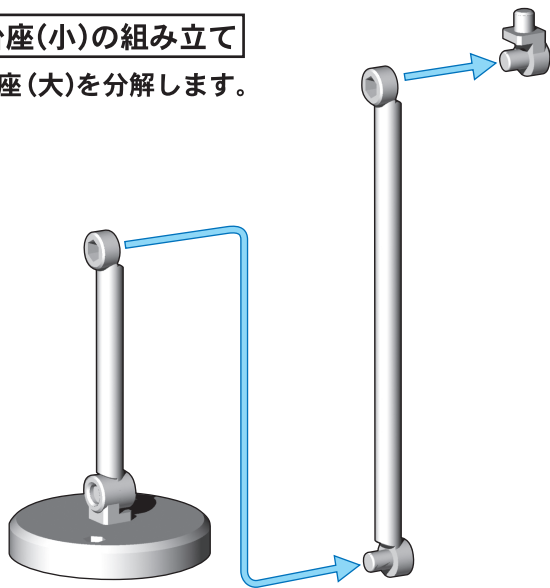


## 台座(大)の使い方

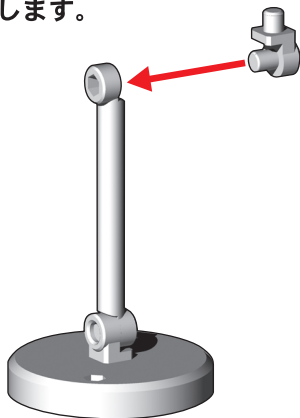


## 台座(小)の組み立て

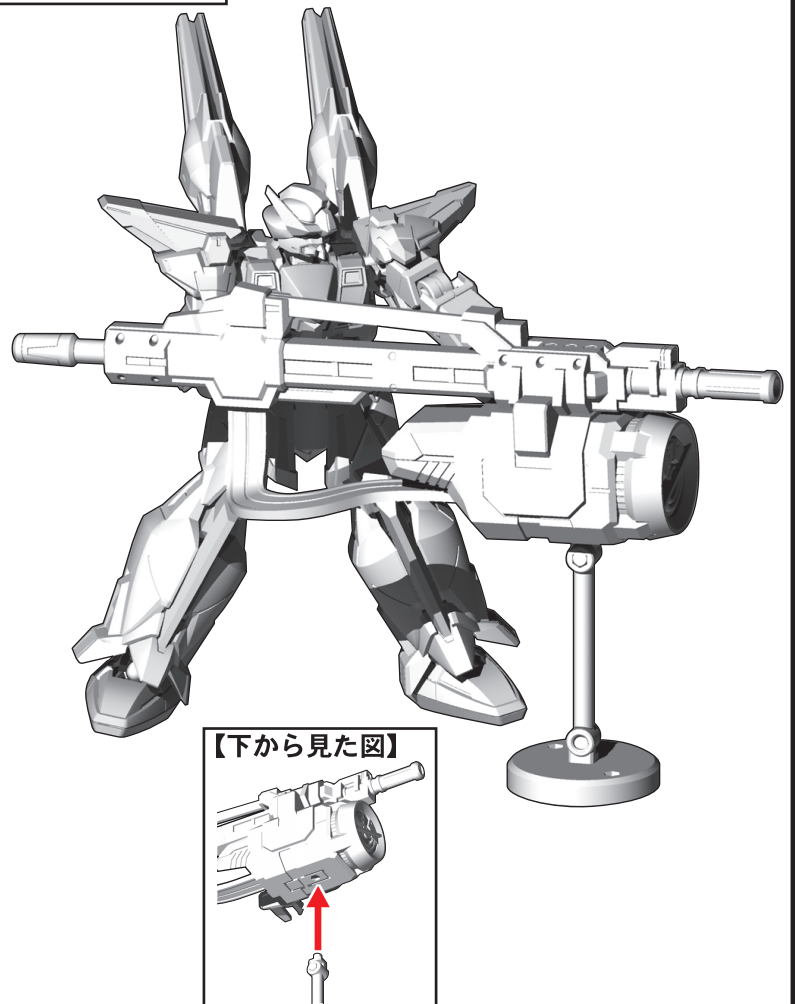
台座(大)を分解します。



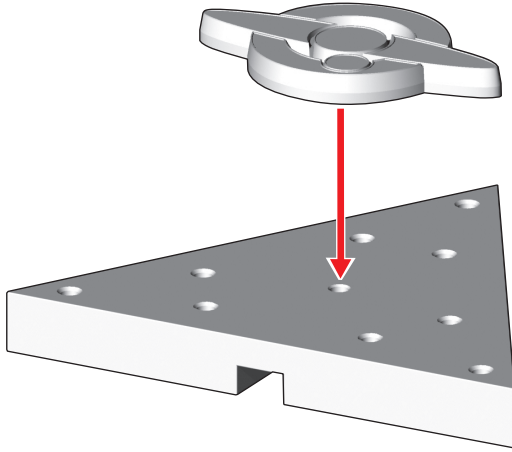
先端パーツを組み直します。



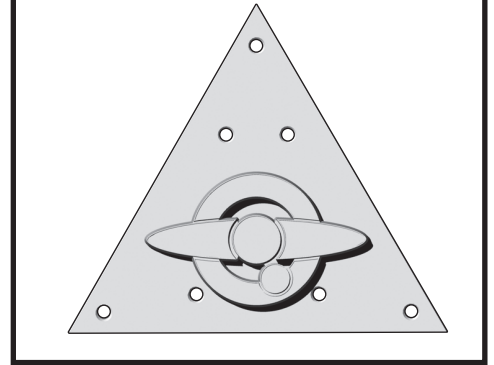
## 台座(小)の使い方



### 1. 台座の組み立て

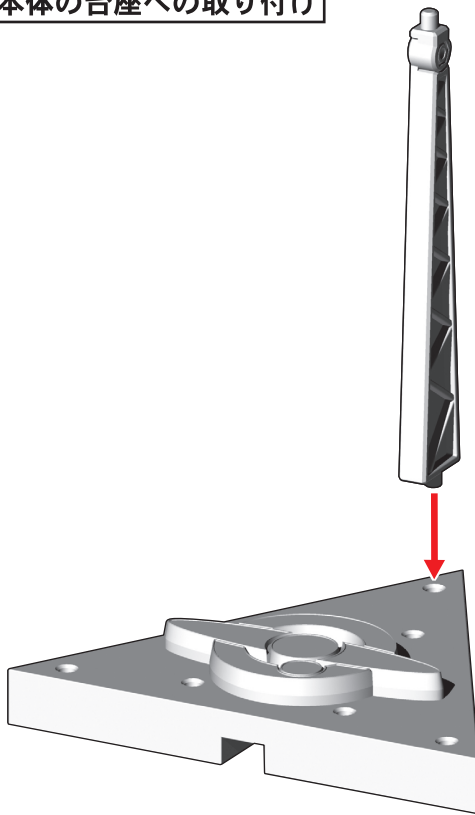


【上から見た図】



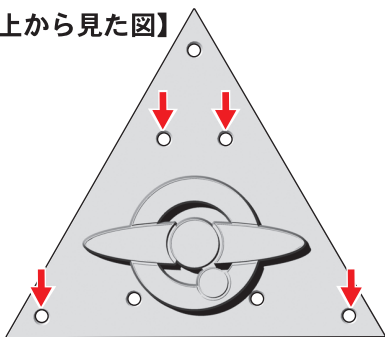
### 2. 本体の台座への取り付け

①

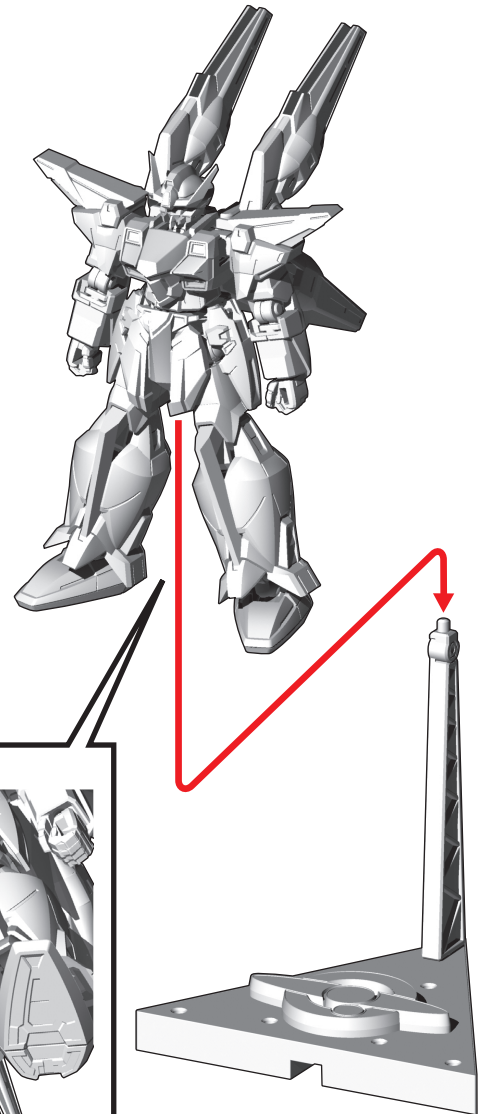


※図の位置にもお好みで  
取り付けることができます。

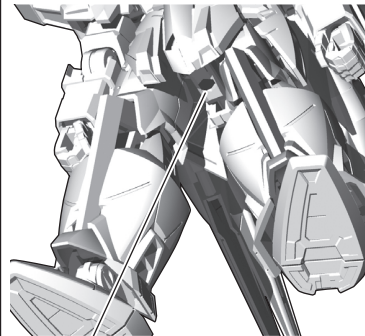
【上から見た図】



②



【下から見た図】



※この穴に取り付けます。