



保護者の方へ

本商品をご使用になる前に本書をよくお読みいただき、お子様へご説明ください。また、取扱説明書も必ずお読みください。



ホイールモード



アクションモード

または



アクションモード

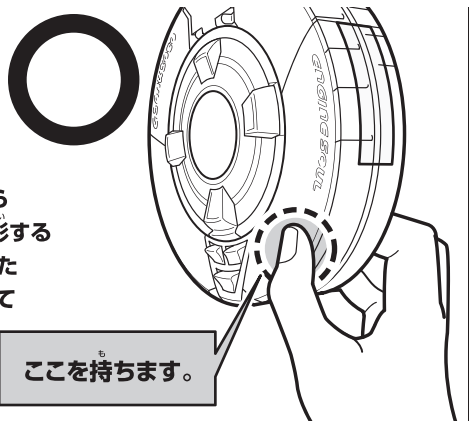


ホイールモード

へ変形するとき

1

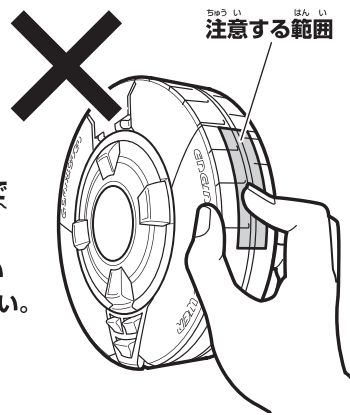
ホイールモードからアクションモードへ変形するとき、またアクションモードからホイールモードへ変形するときは点線で囲まれた部分を持って行なってください。



ここを持ちます。

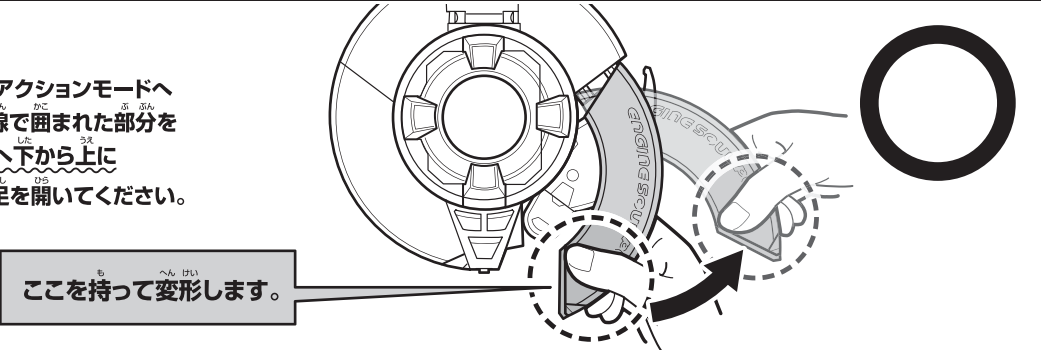
注意!

変形の際に指などをはさむ恐れがありますので、図の範囲には絶対に指をかけないでください。
※勢いよく動かさないようにご注意ください。



2

ホイールモードからアクションモードへ変形するときは、点線で囲まれた部分を持って、矢印の方向へ下から上にゆっくりと動かして足を開いてください。

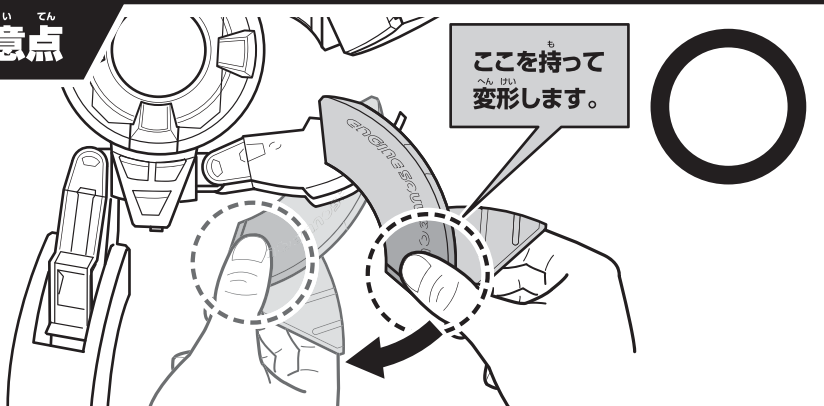


ここを持って変形します。



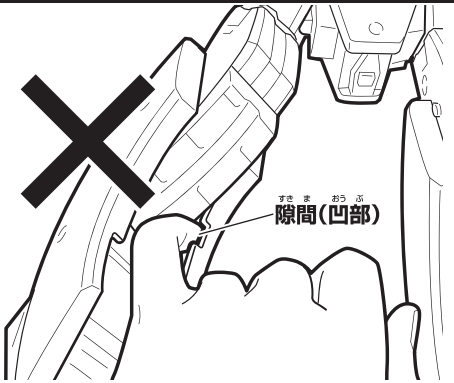
遊ぶときの注意点

アクションモードで脚部を変形するときは点線で囲まれた部分を持って、矢印の方向へゆっくりと動かしてください。

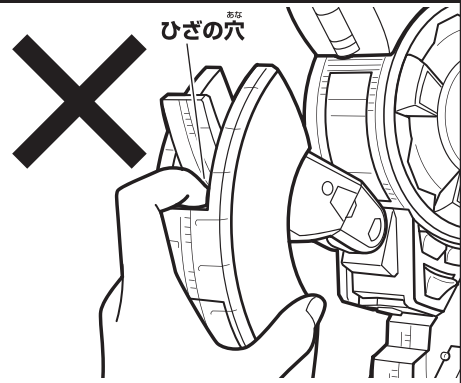


ここを持って変形します。

アクションモードのときに、足の隙間(凹部)やひざの穴などに指を掛けたり、差し込んだりは絶対にしないでください。怪我をする恐れがあります。



隙間(凹部)



ひざの穴