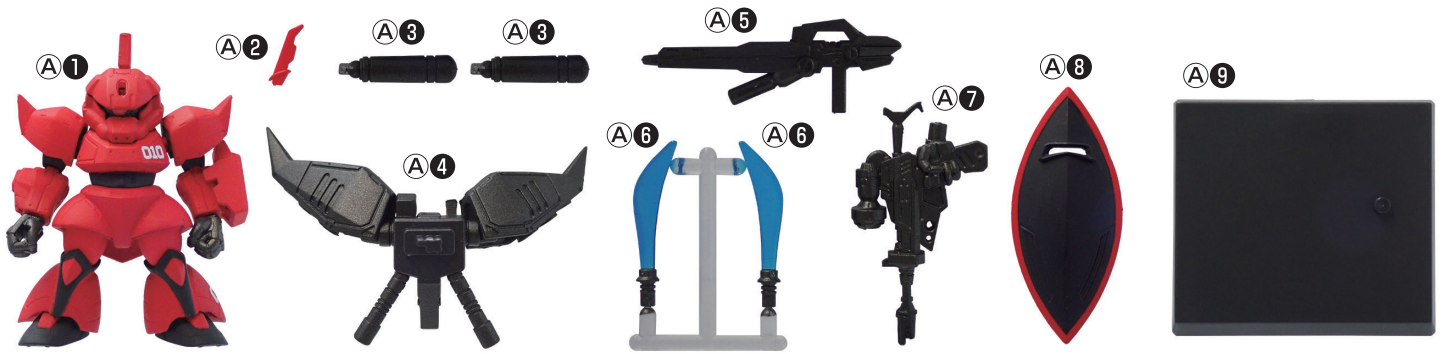
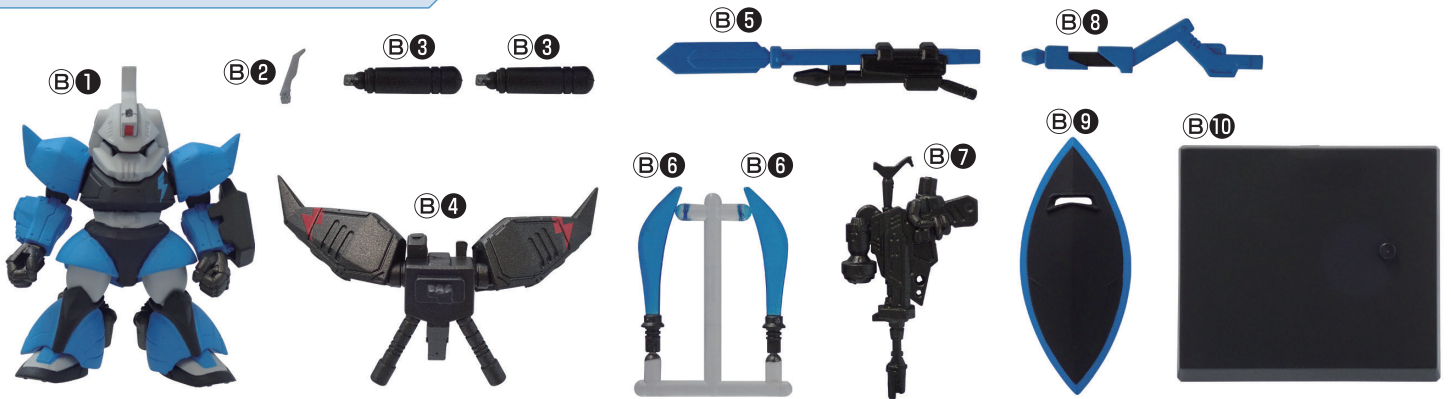


## ■セット内容

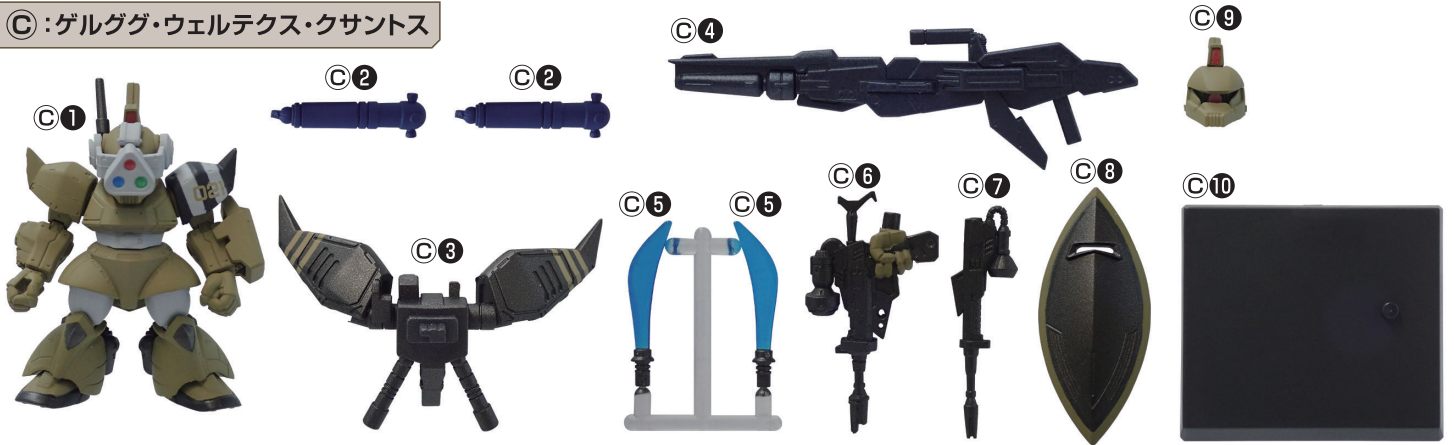
### (A) :ゲルググ・ウェルテクス・テストロッサ



### (B) :ゲルググ・ウェルテクス・キュアノス



### (C) :ゲルググ・ウェルテクス・クサントス



品目コード:2604233

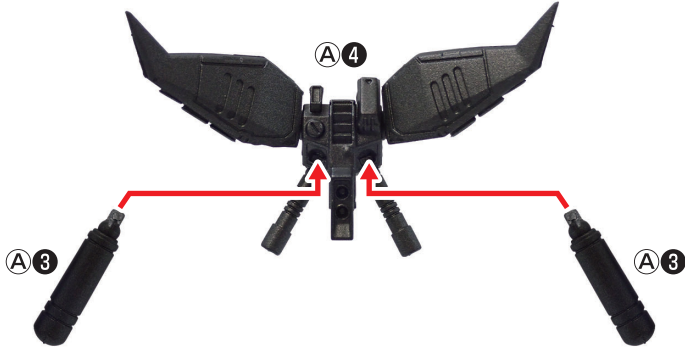
**注意** お買い上げのお客様へ 必ずお読みください。

●本商品の対象年齢は15才以上です。対象年齢未満のお子様には絶対に与えないでください。●小さな部品がありますので、小さなお子様が悪く飲み込まないように注意してください。窒息などの危険があります。●設定を忠実に再現してあるため、尖った部分や鋭い部分があります。商品を使用の際に思わぬケガをするおそれがありますのでご注意ください。また、小さなお子様のいるご家庭では、お子様の手の届かない場所に保管し、絶対に与えないでください。

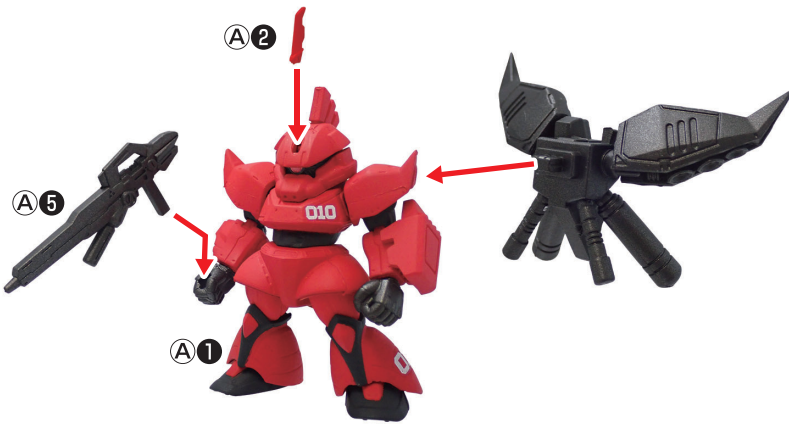
〈使用上の注意〉 ●本商品を樹脂製のソファやシート、タイルなどの上に置かないでください。長時間接触していると色がる場合があります。●本商品は精密に作られています。無理な力を加えたり、落としたりすると破損するおそれがあります。●本商品には、組み立ての一部にニッパー・カッターなどを使用します。別にご用意ください。●パーツはきれいに切り取り、切り取ったあとのクズは捨ててください。

■ゲルググ・ウェルテクス・テストロッサの組み立て方

1 図のようにA④にA③を取り付けます。



2 図のように各パーツをA①に取り付けます。



完成図

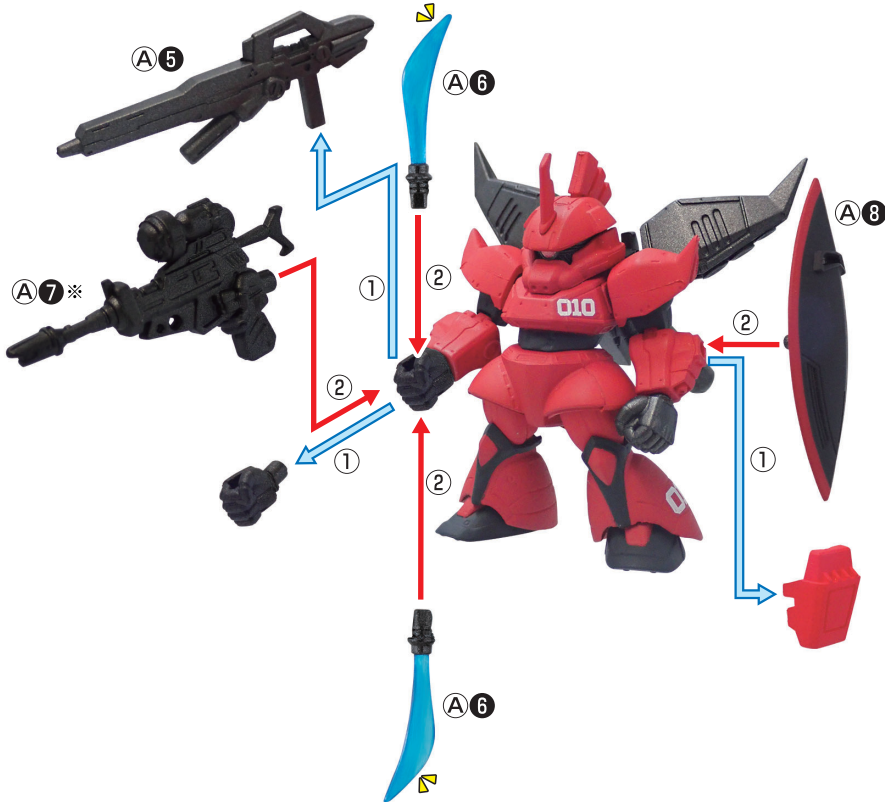


※自立しづらい場合は台座(A⑨)をご使用ください。

■ゲルググ・ウェルテクス・テストロッサの武装の組み換え方

※ゲルググ・ウェルテクス・テストロッサの完成状態から始めます。

■ 図のように各パーツを組み替えます。



完成図

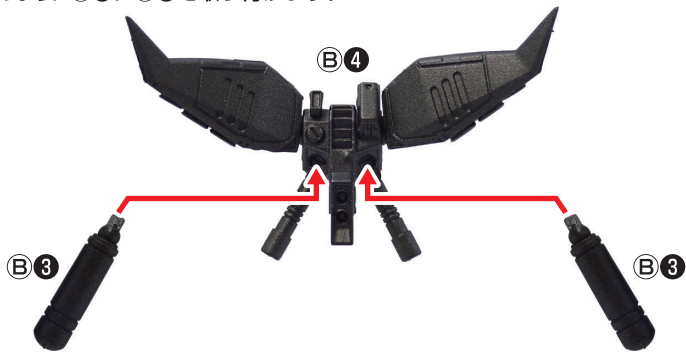


※武装・シールドはお好みで取り付けてください。A⑦を取り付ける場合は右手を取り外してください。

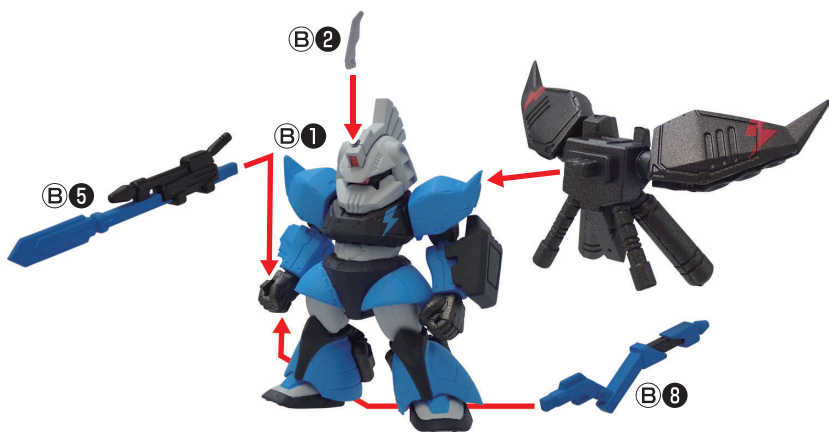
※自立しづらい場合は台座(A⑨)をご使用ください。

■ゲルググ・ウェルテクス・キュアノスの組み立て方

1 図のように④に③を取り付けます。



2 図のように各パーツを①に取り付けます。



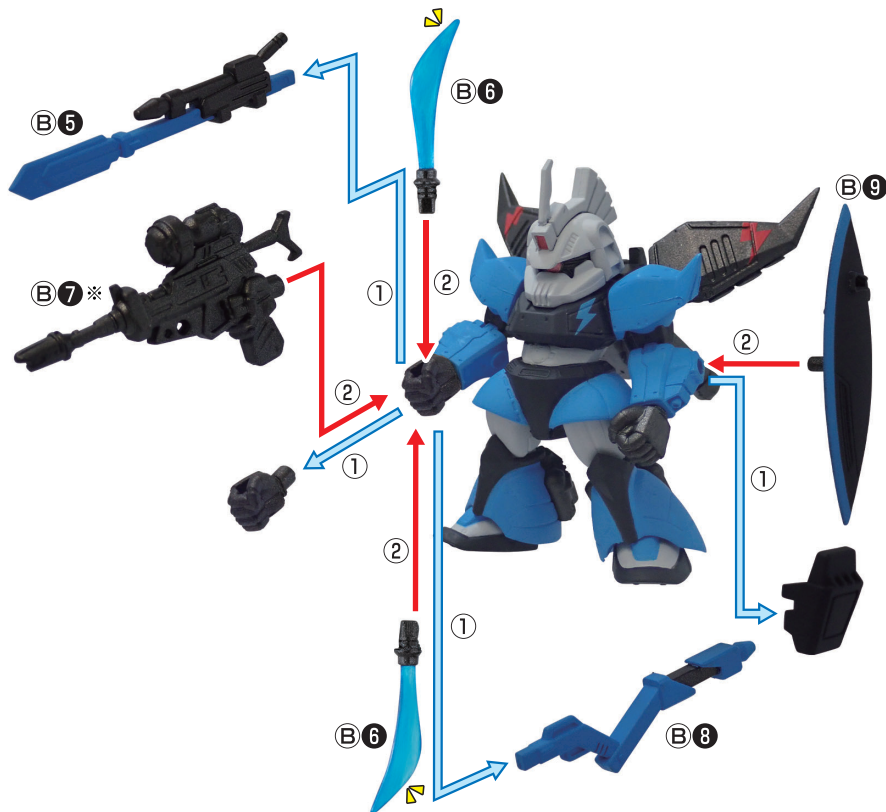
完成図



※自立しづらい場合は台座(⑩)をご使用ください。

■ゲルググ・ウェルテクス・キュアノスの武装の組み換え方

■ 図のように各パーツを組み替えます。



※武装・シールドはお好みで取り付けてください。⑦を取り付ける場合は右手を取り外してください。

※ゲルググ・ウェルテクス・キュアノスの完成状態から始めます。

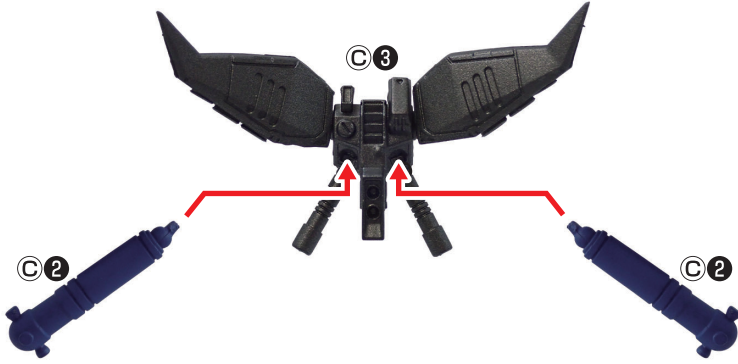
完成図



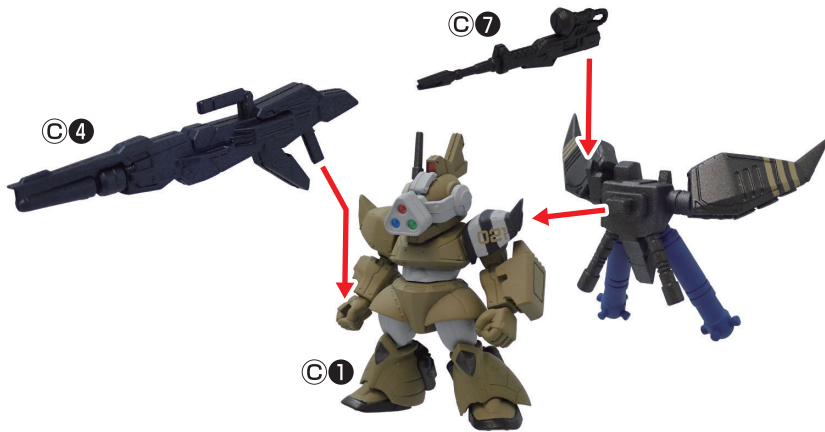
※自立しづらい場合は台座(⑩)をご使用ください。

■ゲルググ・ウェルテクス・クサントスの組み立て方

1 図のように©4に©3を取り付けます。



2 図のように各パーツを©1に取り付けます。



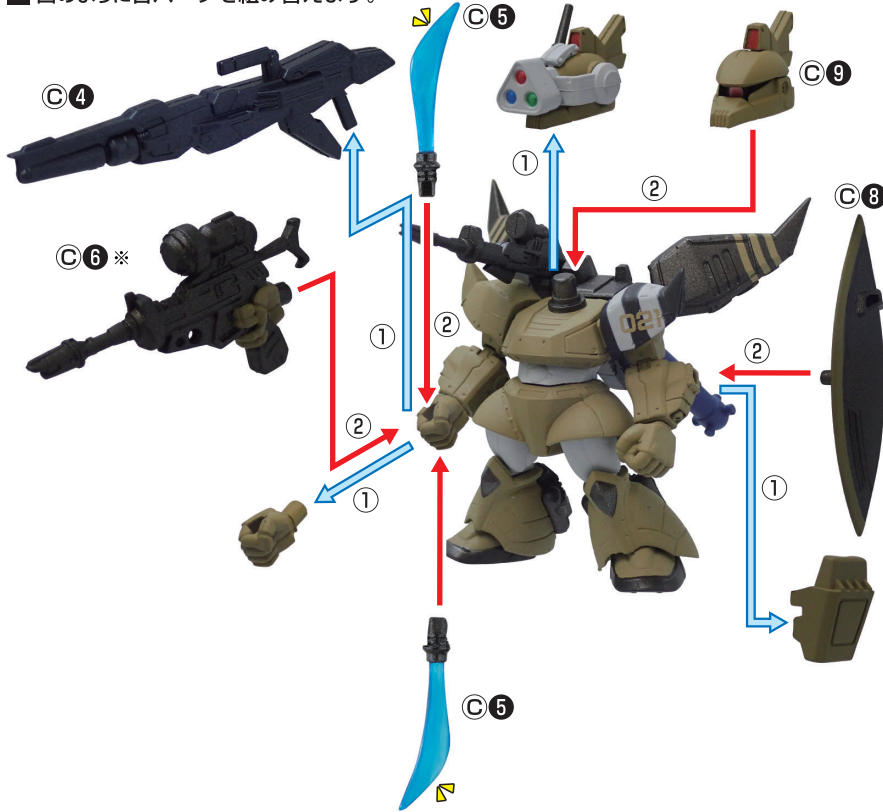
完成図



※自立しづらい場合は台座(©10)をご使用ください。

■ゲルググ・ウェルテクス・クサントスの武装の組み換え方

■ 図のように各パーツを組み替えます。



※頭部・武装・シールドはお好みで取り付けてください。©9を取り付ける場合は右手を取り外してください。

※ゲルググ・ウェルテクス・クサントスの完成状態から始めます。

完成図



※自立しづらい場合は台座(©10)をご使用ください。