

# MOBILE SUIT GUNDAM GFRAME FA 03

## INSTRUCTION MANUAL

- |   |                                       |   |
|---|---------------------------------------|---|
| ▶ | <small>アーマー</small><br>52A GF13-017NJ | <small>SHINING GUNDAM ARMOR SET</small><br>シャイニングガンダム アーマーセット         |
| ▶ | <small>フレーム</small><br>52F GF13-017NJ | <small>SHINING GUNDAM FRAME[01] SET</small><br>シャイニングガンダム フレーム[01]セット |
| ▶ | <small>アーマー</small><br>53A MS-06FZ    | <small>ZAKU II FZ ARMOR SET</small><br>ザクII改 アーマーセット                  |
| ▶ | <small>フレーム</small><br>53F MS-06FZ    | <small>ZAKU II FZ FRAME[02] SET</small><br>ザクII改 フレーム[02]セット          |
| ▶ | <small>アーマー</small><br>54A RGM-79N    | <small>GM CUSTOM ARMOR SET</small><br>ジム・カスタム アーマーセット                 |
| ▶ | <small>フレーム</small><br>54F RGM-79N    | <small>GM CUSTOM FRAME[01] SET</small><br>ジム・カスタム フレーム[01]セット         |
| ▶ | <small>アーマー</small><br>RE04A MSZ-006  | <small>Z GUNDAM ARMOR SET</small><br>Zガンダム アーマーセット                    |
| ▶ | <small>フレーム</small><br>RE04F MSZ-006  | <small>Z GUNDAM FRAME[01] SET</small><br>Zガンダム フレーム[01]セット            |

品目コード：2620165

**注意** お買い上げのお客様へ 必ずお読みください。

●本商品の対象年齢は15才以上です。対象年齢未満のお子様には絶対に与えないでください。●小さな部品がありますので、小さなお子様が誤って飲み込まないように注意してください。窒息などの危険があります。●尖った部分や鋭い部分がありますので、取扱や保管場所に注意してください。思わぬケガをするおそれがあります。

〈使用上の注意〉●本商品を樹脂製のソファやシート、タイルなどの上に置かないでください。長時間接触していると色が移る場合があります。●本商品は精密に作られています。無理な力を加えたり、落としたりすると破損するおそれがあります。

●パーツはきれいに切り取り、切り取ったあとのクズは捨ててください。

# 52A GF13-017NJ シャイニングガンダム アーマーセット GF13-017NJ SHINING GUNDAM ARMOR SET

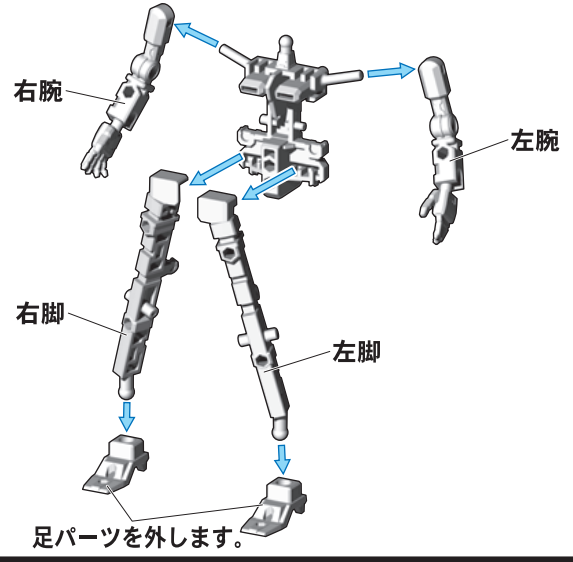
## 無可動ハンガーの台座への組み替え 無可動ハンガーを組み替えると台座になります。

記号一覧  
Symbol List

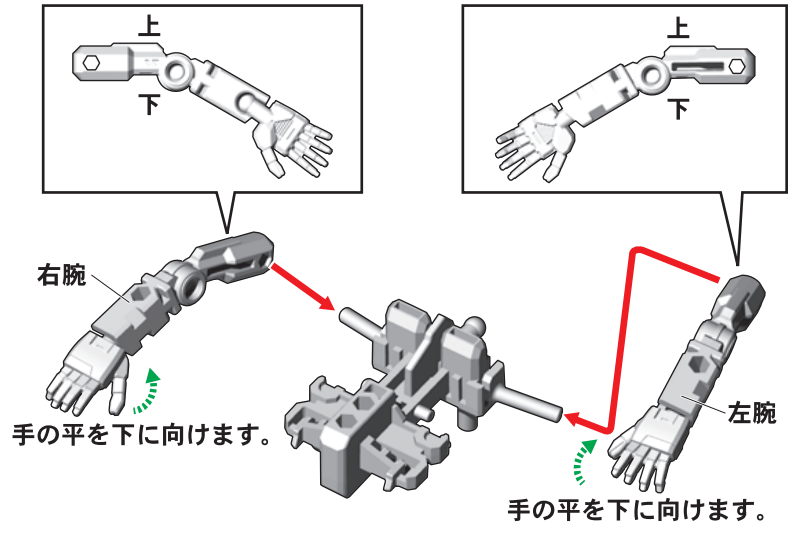
 取り付けます Attach  
 取り外します Remove  
 動かします Move  
 向きに注意 Note The Direction

アーマーパーツの取り付けは、別売りのシャイニングガンダム フレーム[01]セットの説明をご確認ください。

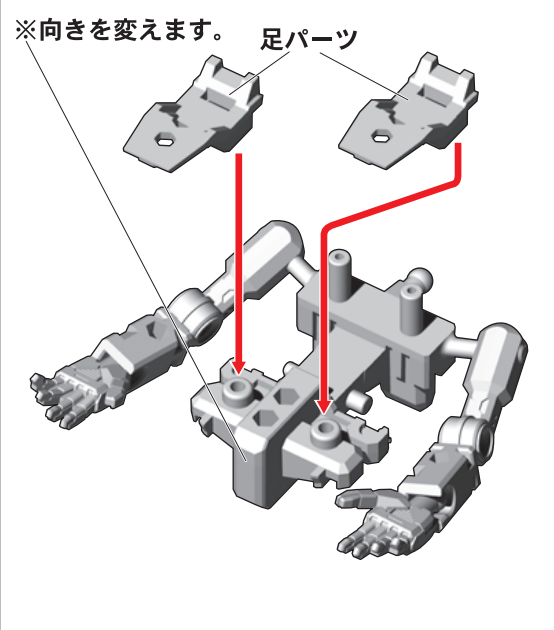
①アーマーパーツをすべて取り外し、無可動ハンガーを分解します。



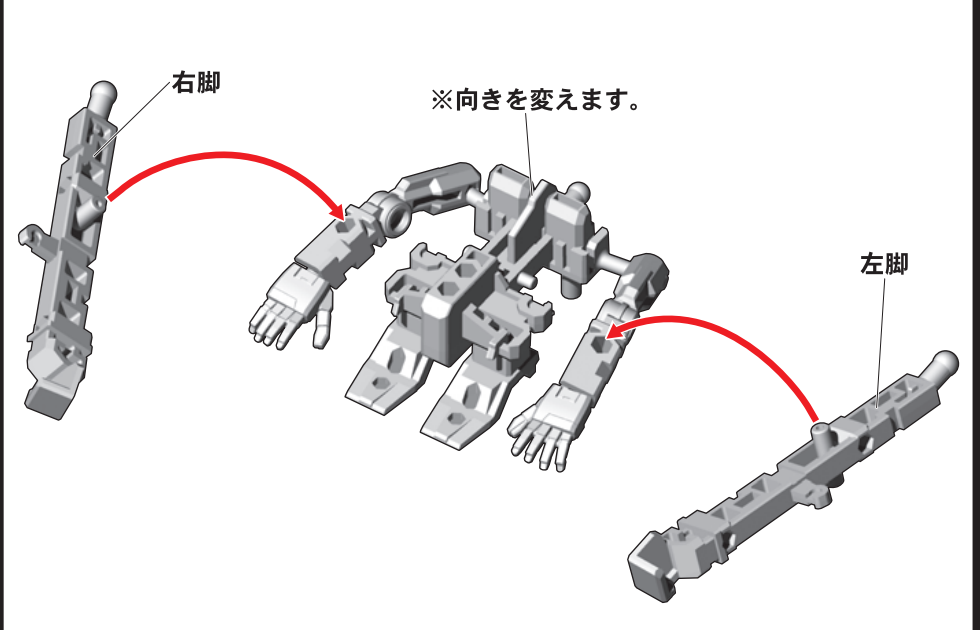
②腕パーツの向きを変えて、胴体パーツに取り付けます。



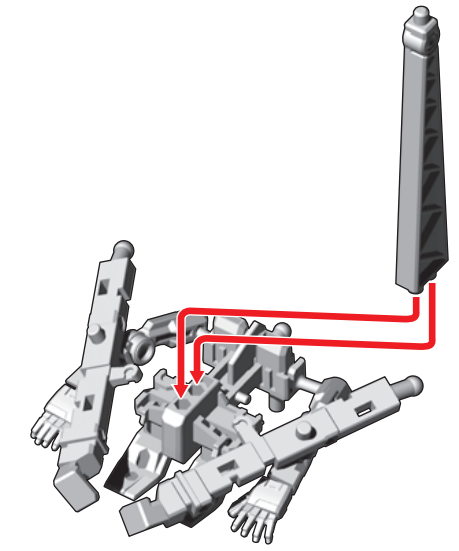
③足パーツを胴体パーツ背面に取り付けます。



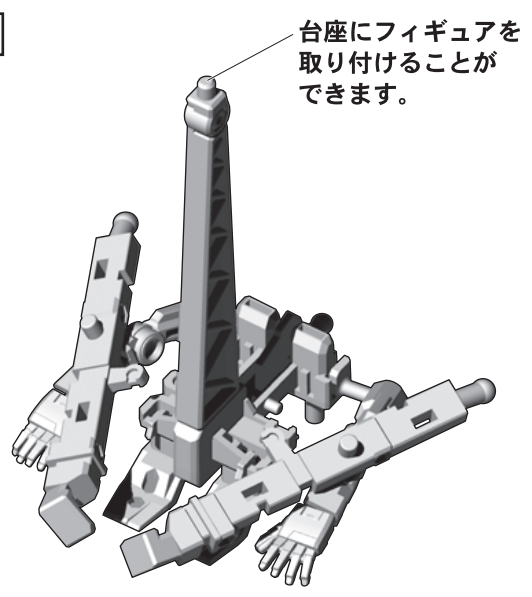
④脚部パーツを取り付けます。



⑤支柱パーツを取り付けます。



台座の完成

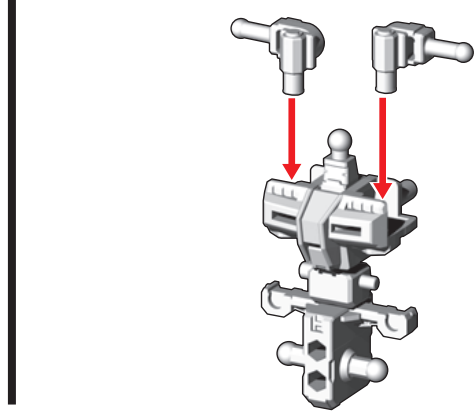
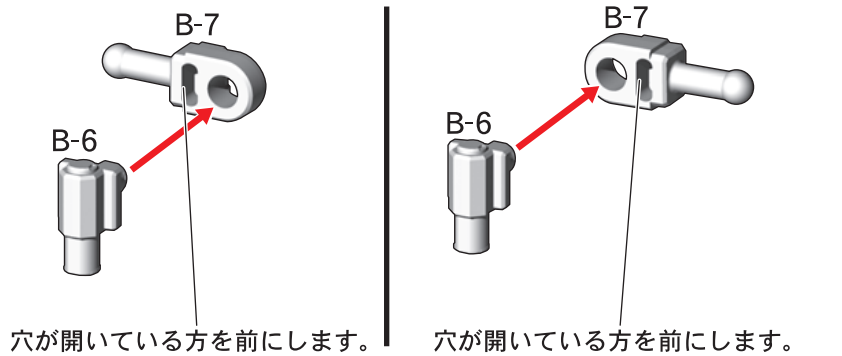


# フレーム[01]の組み立て

記号一覧  
Symbol List

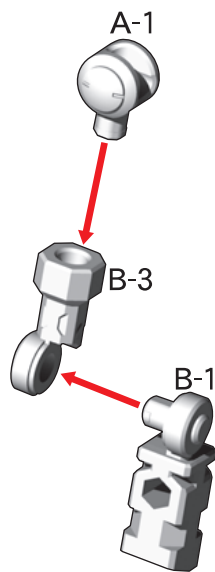
← 取り付けます Attach  
← 取り外します Remove  
⇄ 動かします Move  
▶ 向きに注意 Note The Direction

## 1. 胴体フレームの組み立て



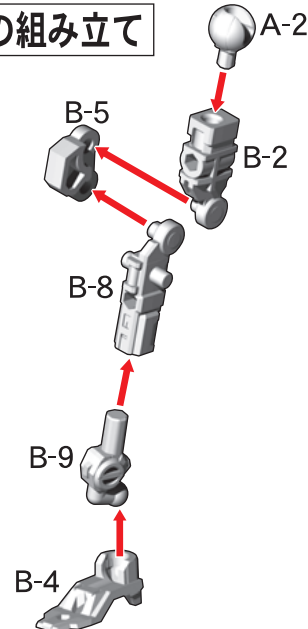
## 2. 腕フレームの組み立て

※2つ作ります。

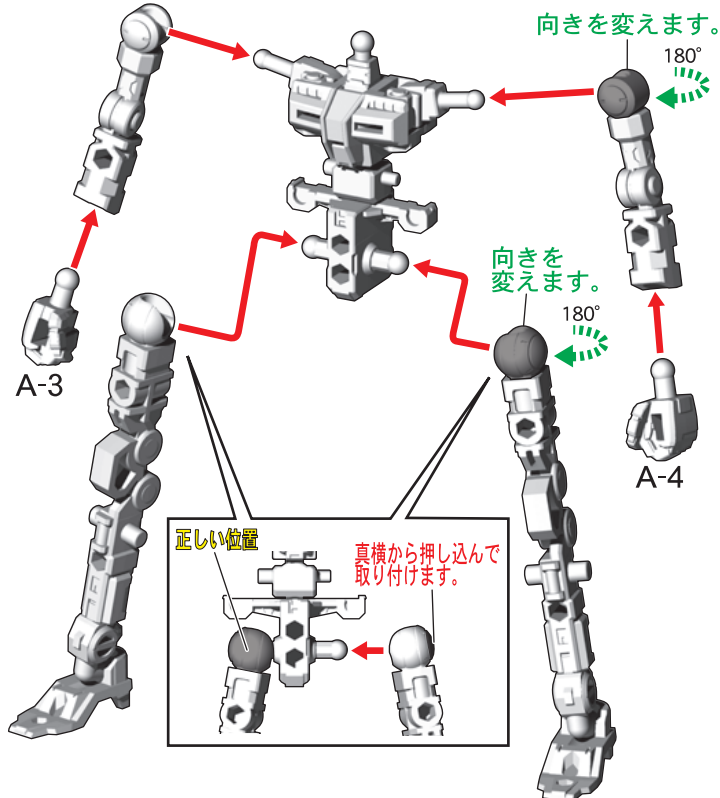


## 3. 脚フレームの組み立て

※2つ作ります。



## フレームの完成

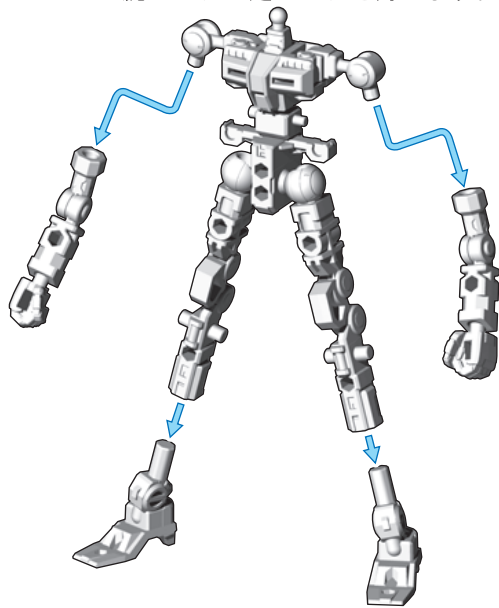


可動フレームへのアーマーの装着方法 別売りのシャイニングガンダム アーマーセットを取り付けることで可動するシャイニングガンダムが完成します。

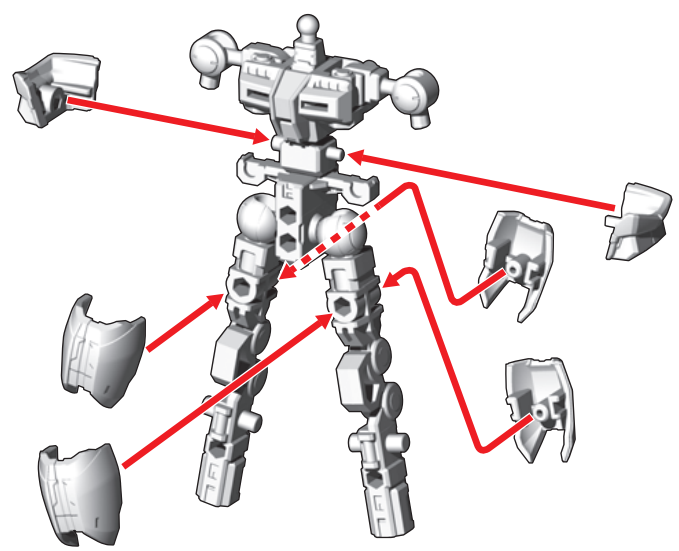
記号一覧  
Symbol List

← 取り付けます Attach  
← 取り外します Remove  
≡ 動かします Move  
▲ 向きに注意 Note The Direction

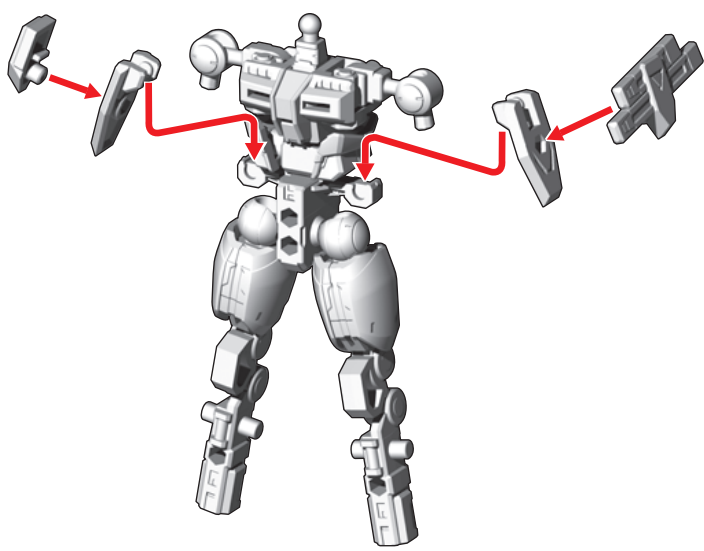
①フレームの腕パーツ・足パーツを外します。



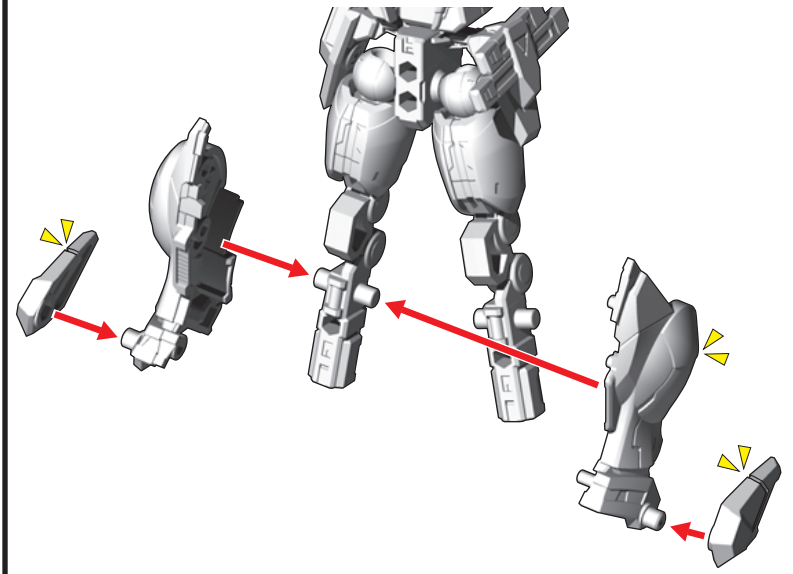
②腹部アーマー・腿アーマーを取り付けます。



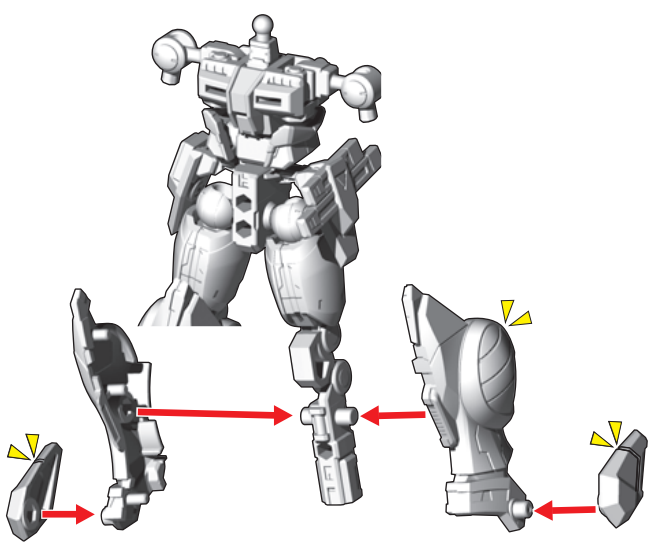
③腰サイドアーマーを取り付けます。



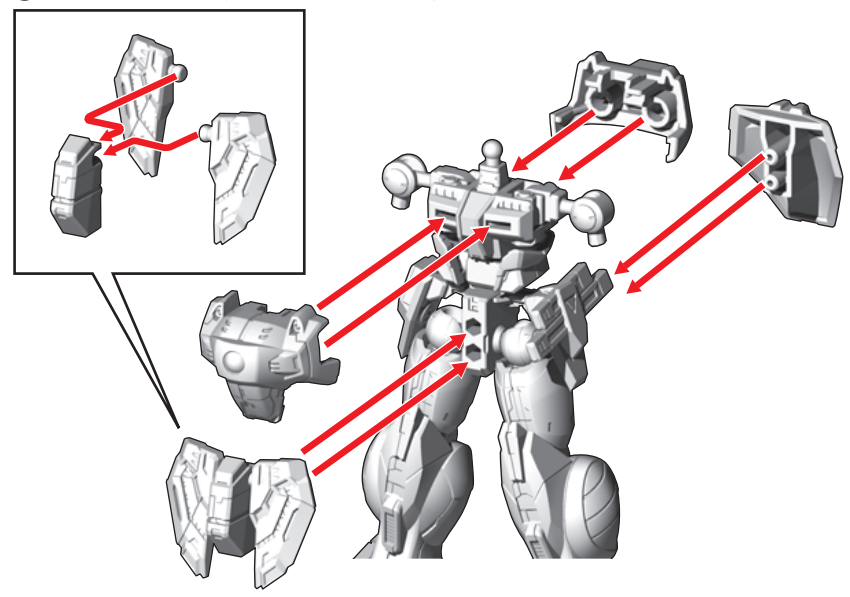
④右脚アーマーを取り付けます。



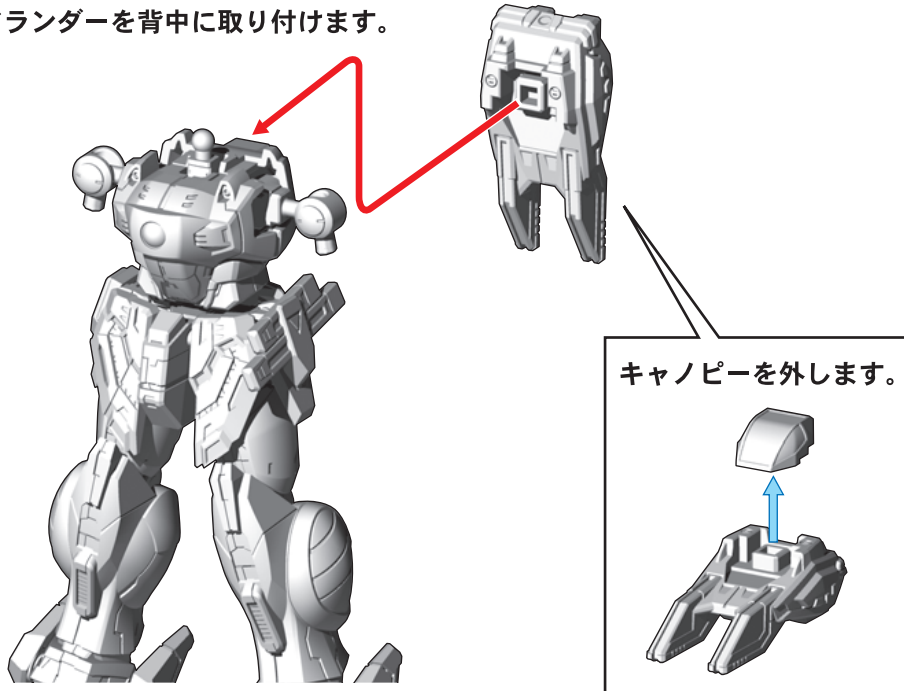
⑤左脚アーマーを取り付けます。



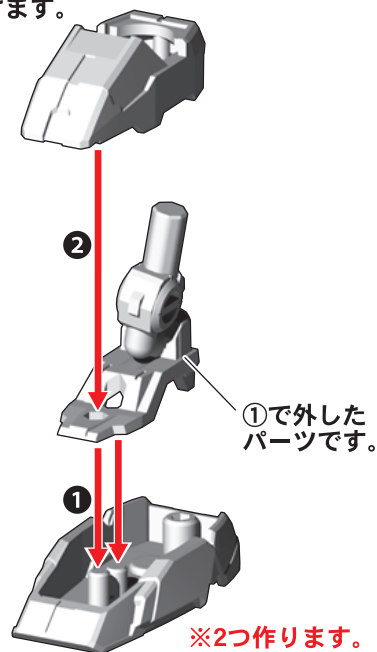
⑥胴体アーマー・腰アーマーを取り付けます。



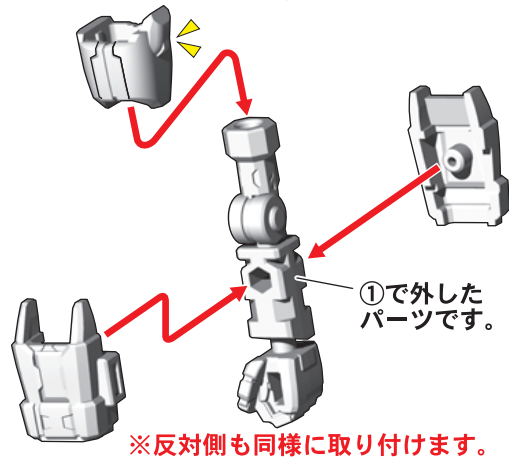
⑦コアランダーを背中に取り付けます。



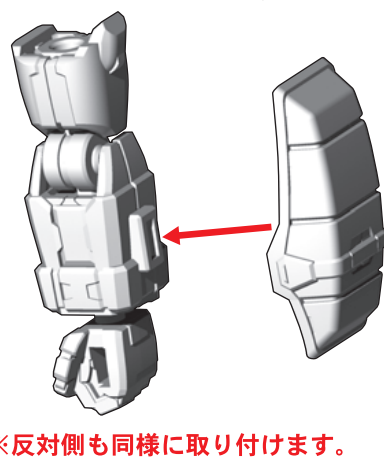
⑧足アーマーを番号の順に足パーツに取り付けます。



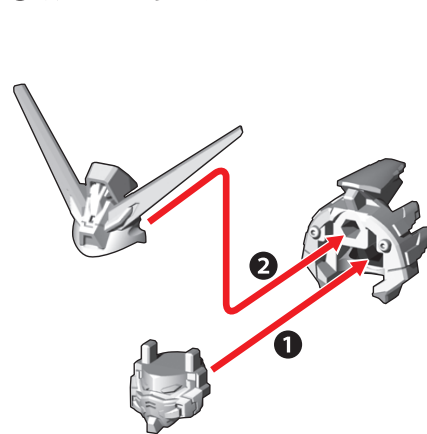
⑨腕パーツにアーマーを取り付けます。



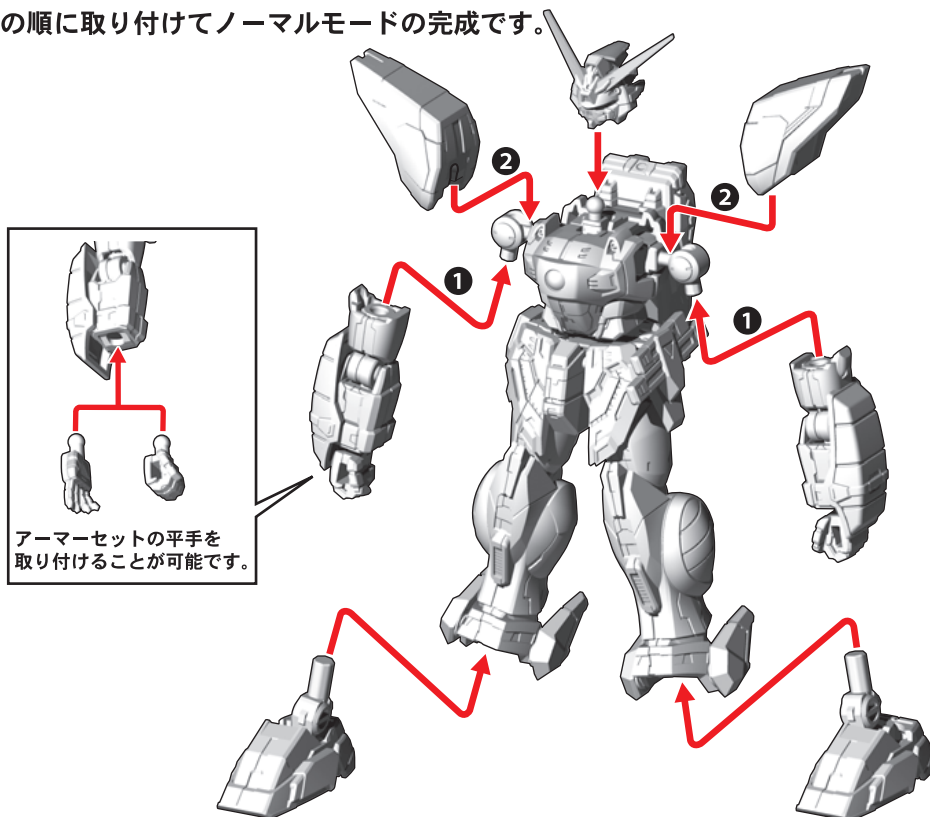
⑩腕にアーマーを取り付けます。



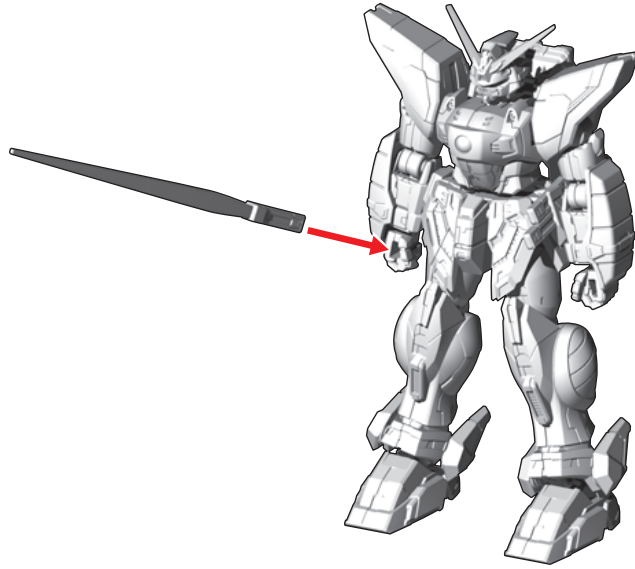
⑪頭部を番号の順に組み立てます。



⑫各パーツを番号の順に取り付けてノーマルモードの完成です。

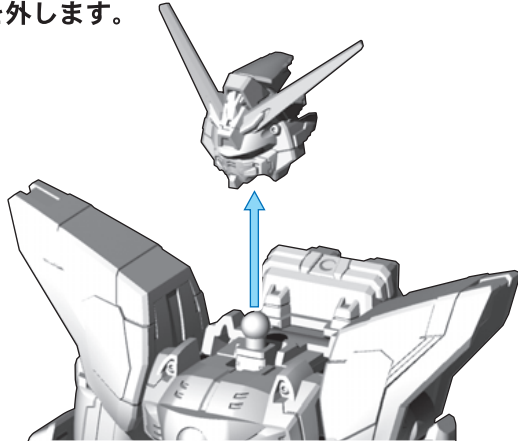


武器の取り付け方

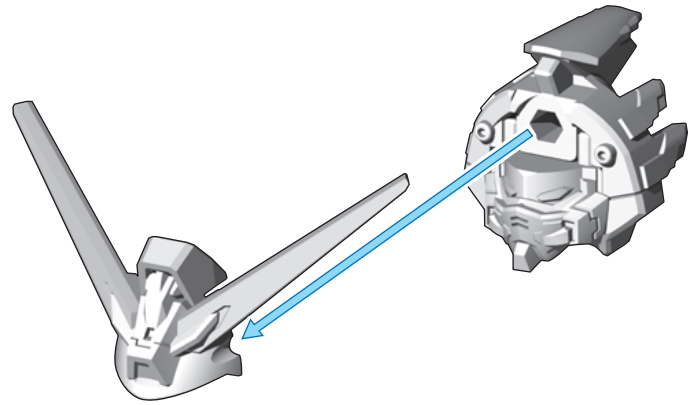


スーパーモードへの変形

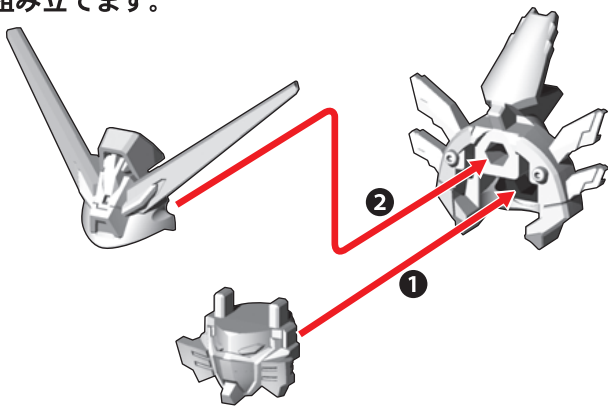
① 頭部を外します。



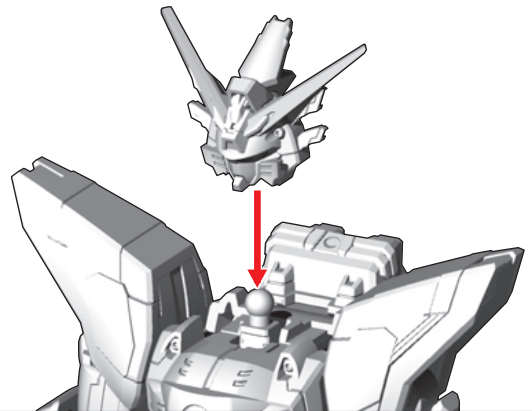
② アンテナ部分を外します。



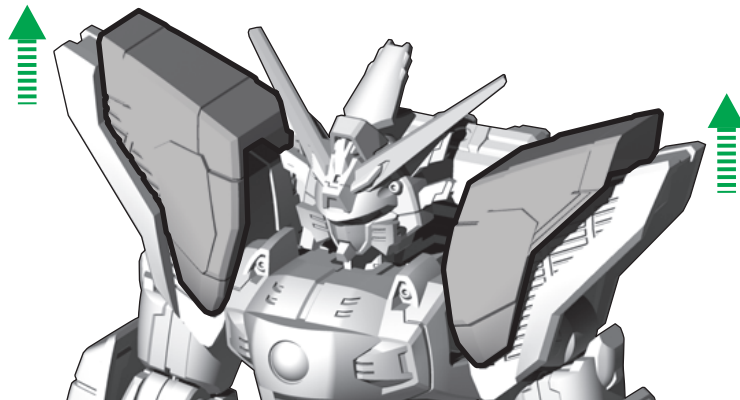
③ 外したアンテナ部分を使ってスーパーモード用頭部を番号の順に組み立てます。



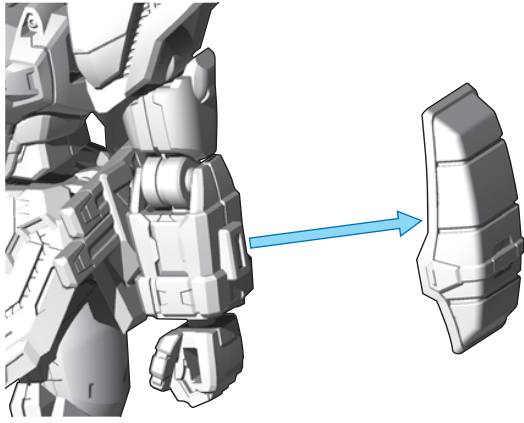
④ スーパーモード用頭部を本体に取り付けます。



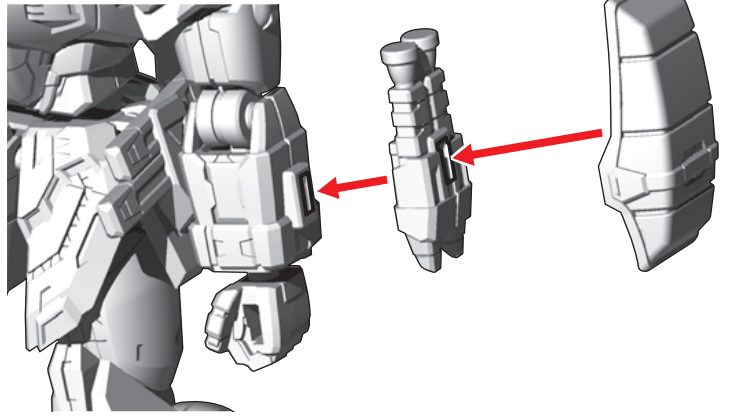
⑤ 肩アーマーを可動させます。



⑥腕のアーチャーを一度外します。

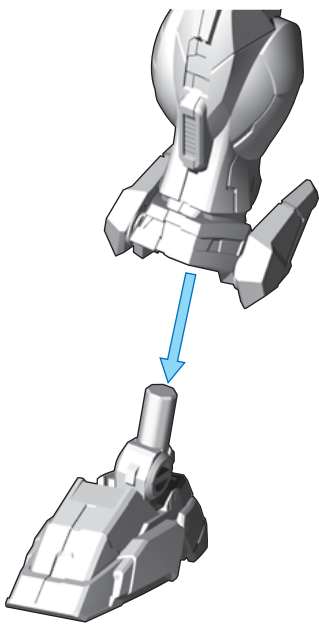


⑦スマッシュブースターパーツを取り付けて、アーチャーを再度取り付けます。

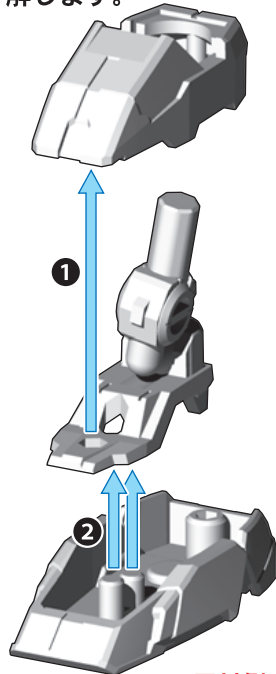


※反対側も同様に組み直します。

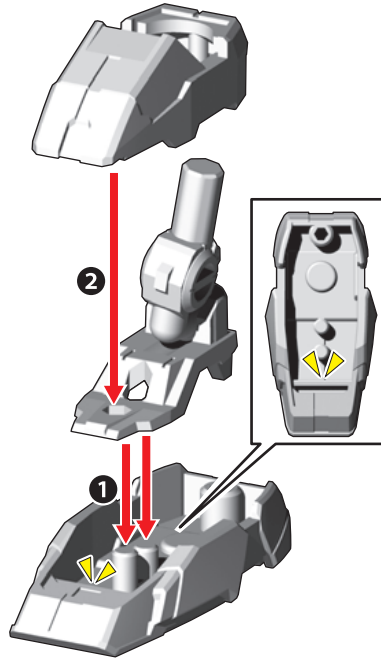
⑧足パーツを外します。



⑨外した足パーツを番号の順に分解します。

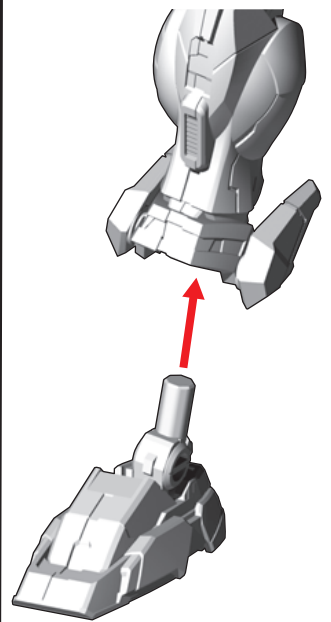


⑩スーパーモード用足パーツへ番号の順に入れ替え組み直します。

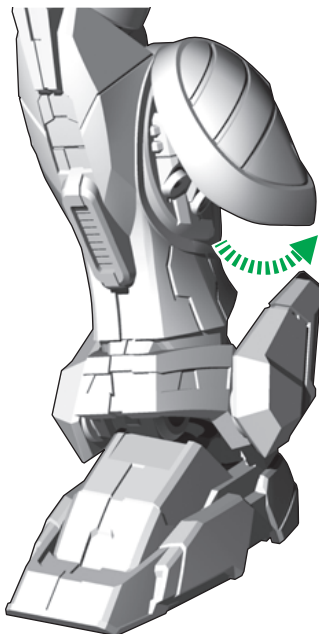


※反対側も同様に組み直します。

⑪本体へ取り付けます。

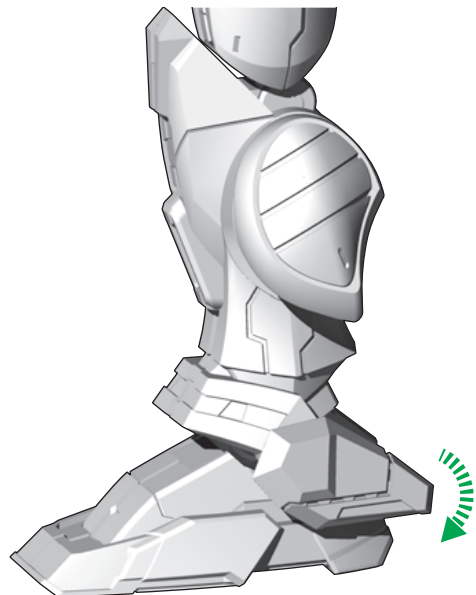


⑫脚パーツを展開させます。



※反対側も同様に展開させます。

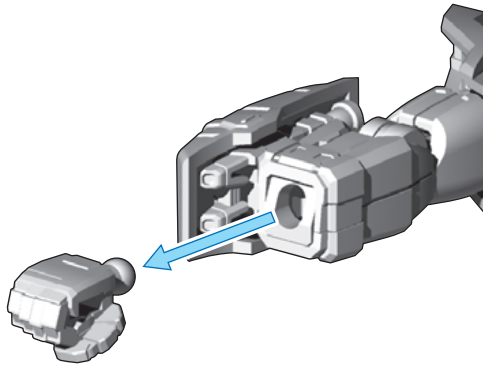
⑬足首のパーツを可動させます。



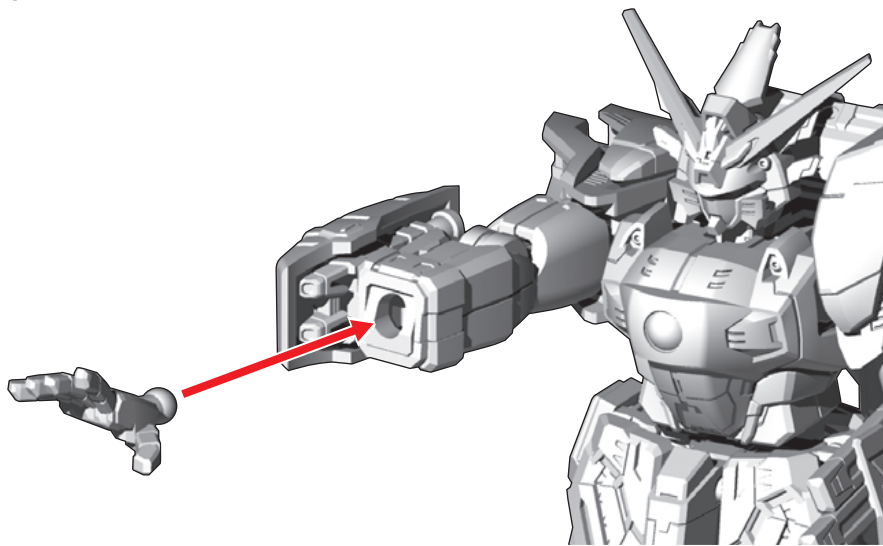
※反対側も同様に可動させます。

シャイニングフィンガーの再現

①右手を外します。



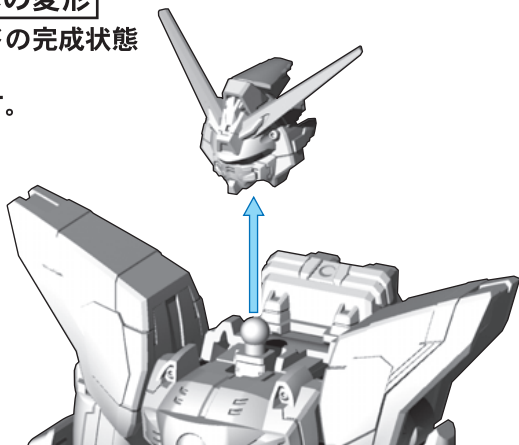
②シャイニングフィンガー用の右手に付け替えます。



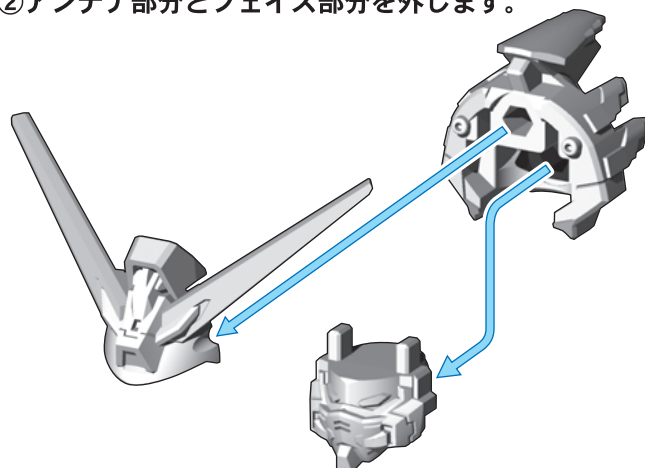
バトルモードへの変形

※ノーマルモードの完成状態から始めます。

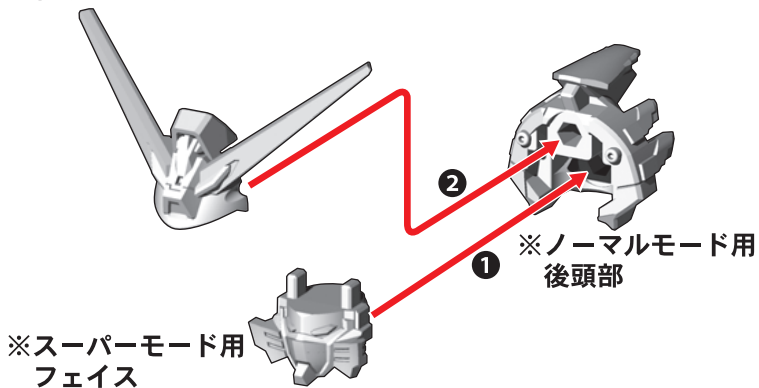
①頭部を外します。



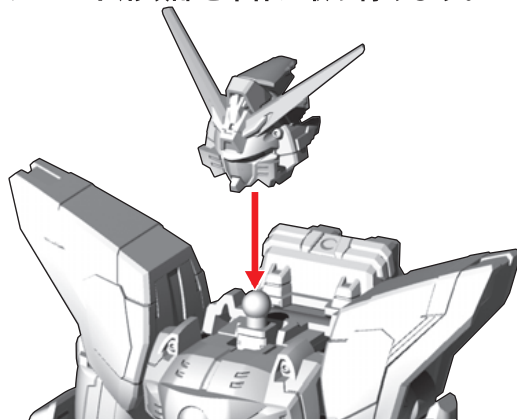
②アンテナ部分とフェイス部分を外します。



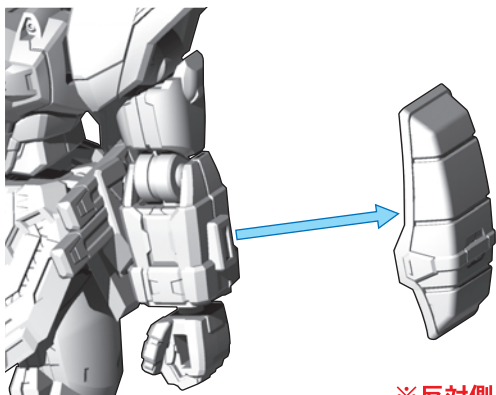
③外したアンテナ部分を使ってバトルモード用頭部を番号の順に組み立てます。



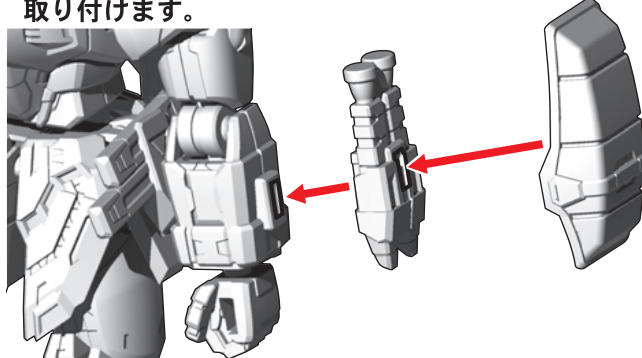
④バトルモード用頭部を本体に取り付けます。



⑤腕のアーマーを一度外します。



⑥スマッシュブースターパーツを取り付けて、アーマーを再度取り付けます。



※反対側も同様に組み直します。

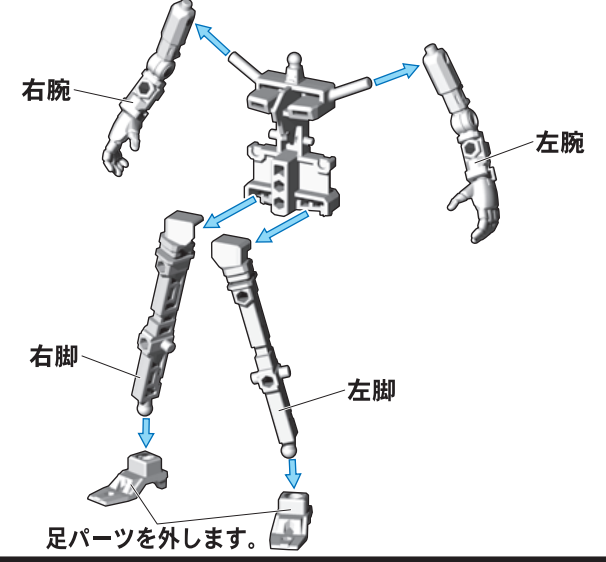


アーマー  
53A MS-06FZ ザク II 改 アーマーセット MS-06FZ ZAKU II FZ ARMOR SET

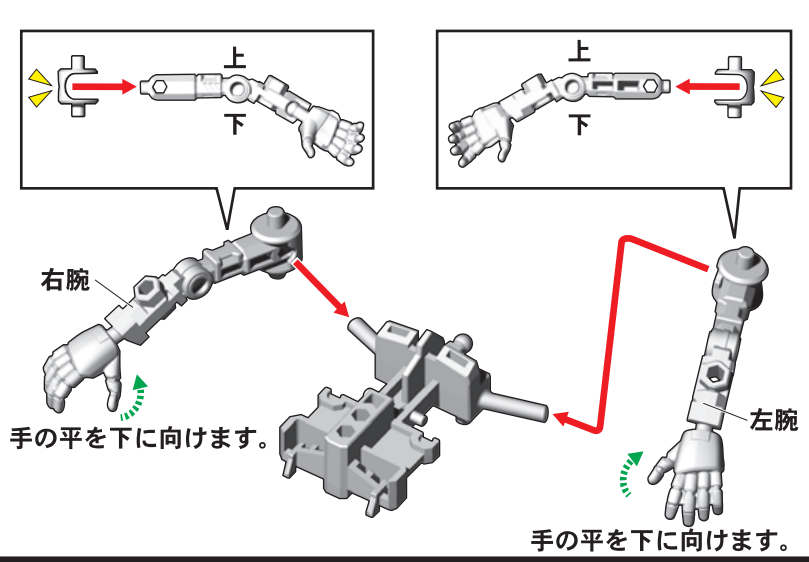
無可動ハンガーの台座への組み替え 無可動ハンガーを組み替えると台座になります。

記号一覧 Symbol List  
 取り付けます Attach (Red arrow pointing left)  
 取り外します Remove (Blue arrow pointing left)  
 動かします Move (Green arrow pointing left)  
 向きに注意 Note The Direction (Yellow arrow pointing right)  
 アーマーパーツの取り付けは、別売りのザク II 改 フレーム[02]セットの説明をご確認ください。

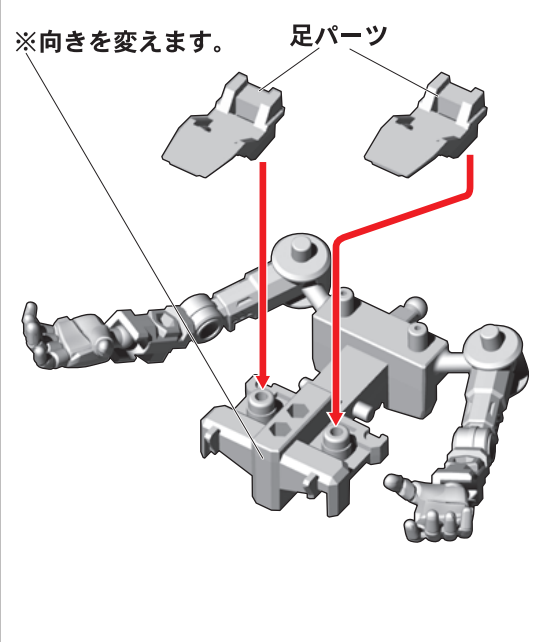
①アーマーパーツをすべて取り外し、無可動ハンガーを分解します。



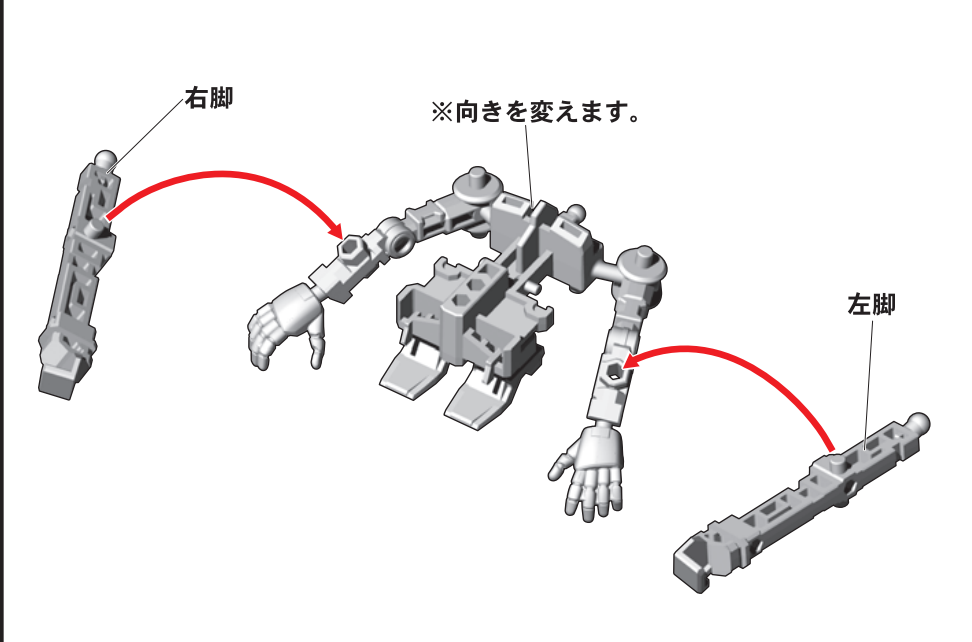
②腕パーツの向きを変えて、胴体パーツに取り付けます。



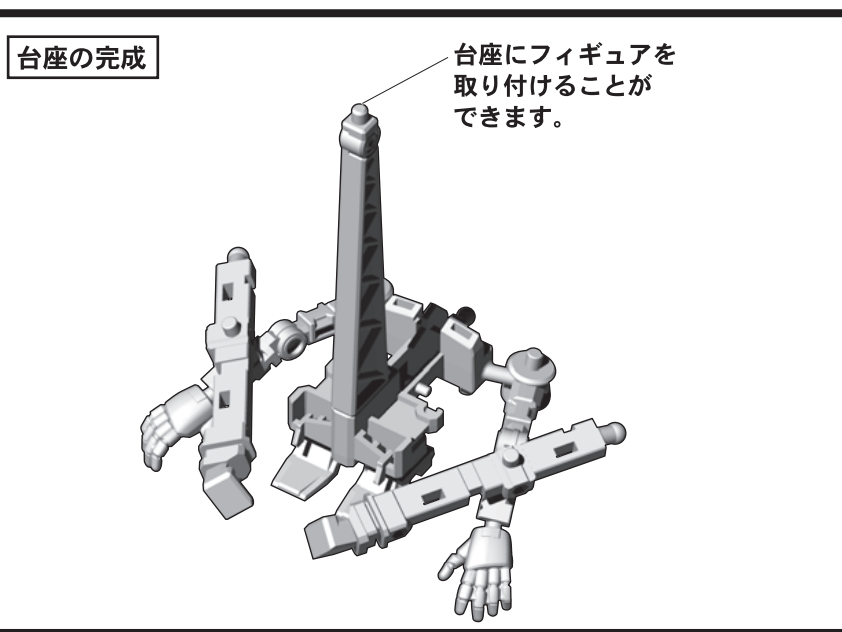
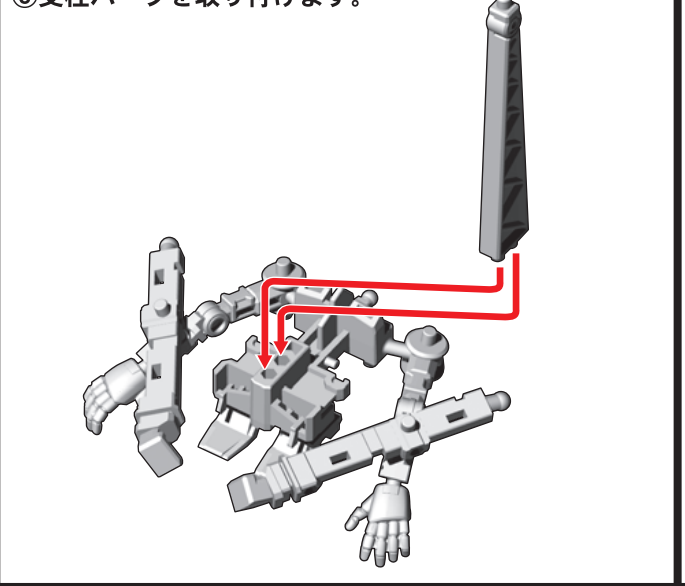
③足パーツを胴体パーツ背面に取り付けます。



④脚部パーツを取り付けます。



⑤支柱パーツを取り付けます。

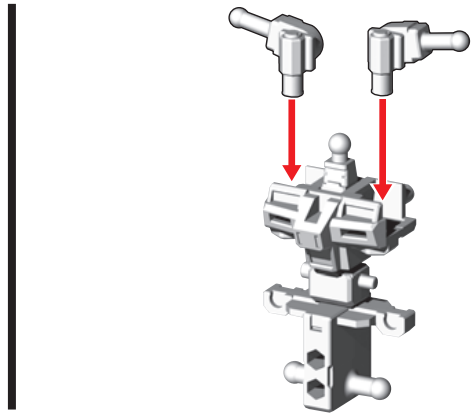
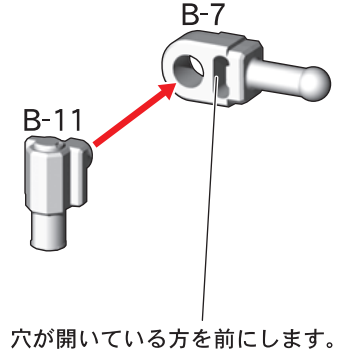
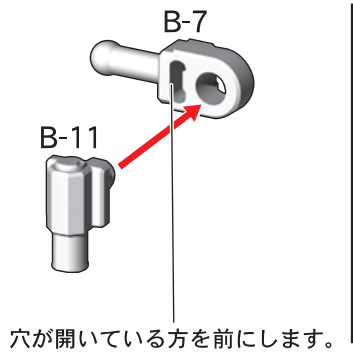


フレーム  
53F MS-06FZ ザクII改 フレーム[02]セット MS-06FZ ZAKU II FZ FRAME [02] SET  
フレーム[02]の組み立て

記号一覧  
Symbol List

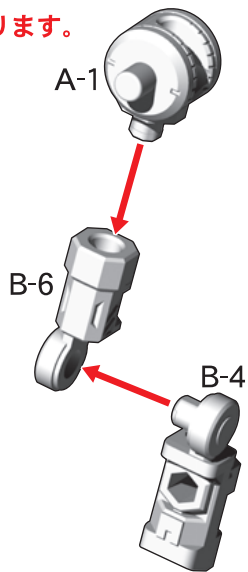
 取り付けます Attach  
 取り外します Remove  
 動かします Move  
 向きに注意 Note The Direction

1. 胴体フレームの組み立て



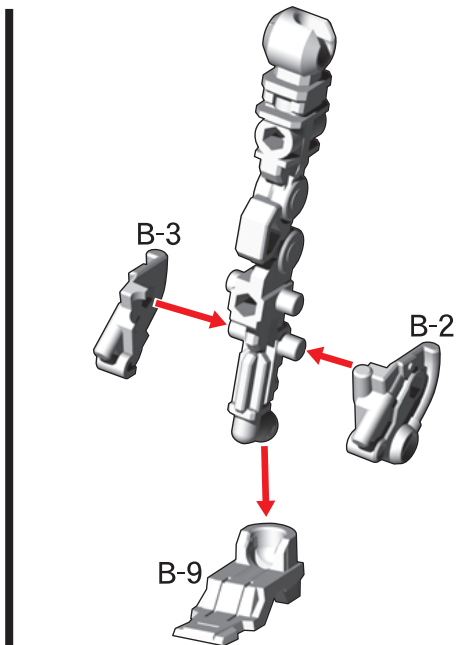
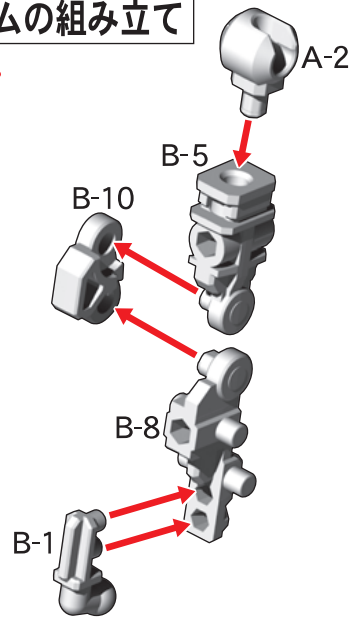
2. 腕フレームの組み立て

※2つ作ります。

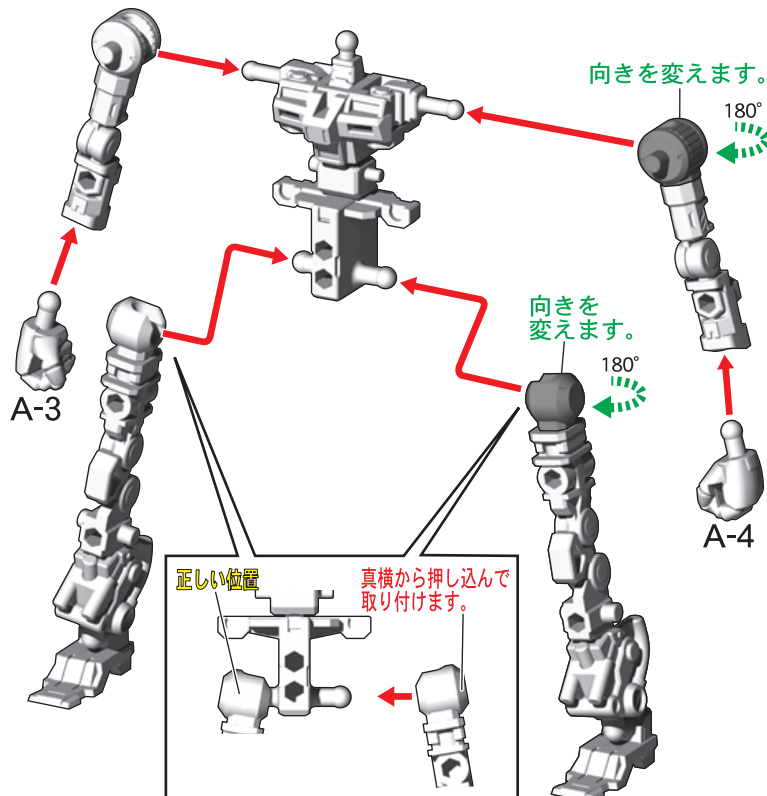


3. 脚フレームの組み立て

※2つ作ります。



フレームの完成



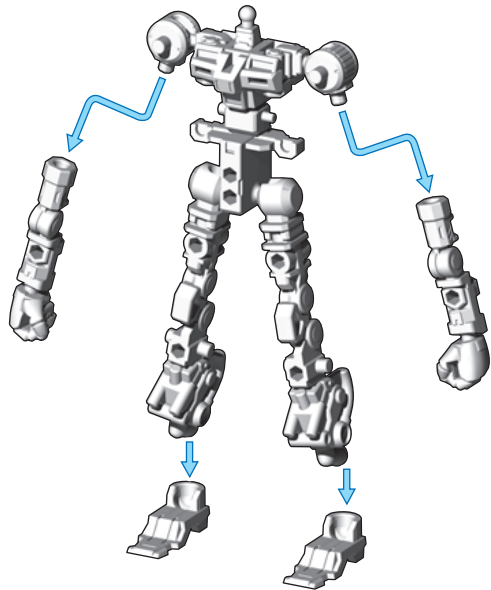
フレーム  
53F MS-06FZ ザクII改 フレーム[02]セット MS-06FZ ZAKU II FZ FRAME [02] SET

可動フレームへのアーマーの装着方法 別売りのザクII改 アーマーセットを取り付けることで可動するザクII改が完成します。

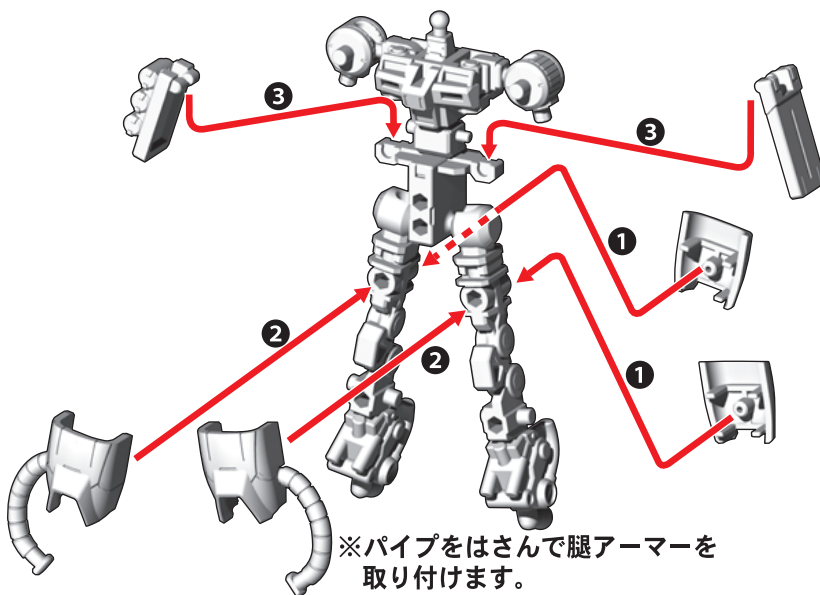
記号一覧  
Symbol List

- ← 取り付けます Attach  
← 取り外します Remove  
≡ 動かします Move  
▲ 向きに注意 Note The Direction

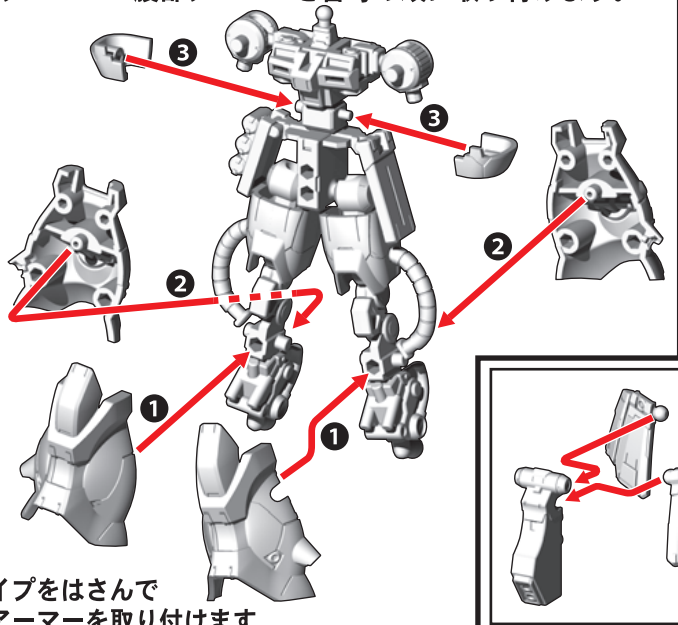
①フレームの腕パーツ・足パーツを外します。



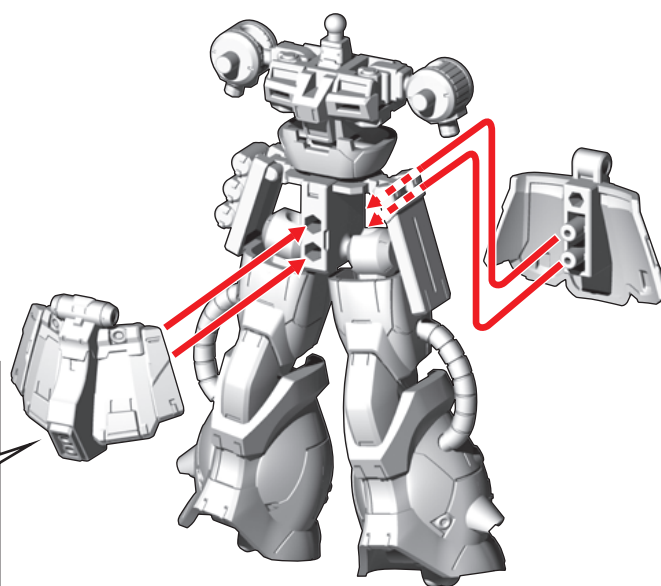
②腰サイドアーマー・腿アーマーを番号の順に取り付けます。



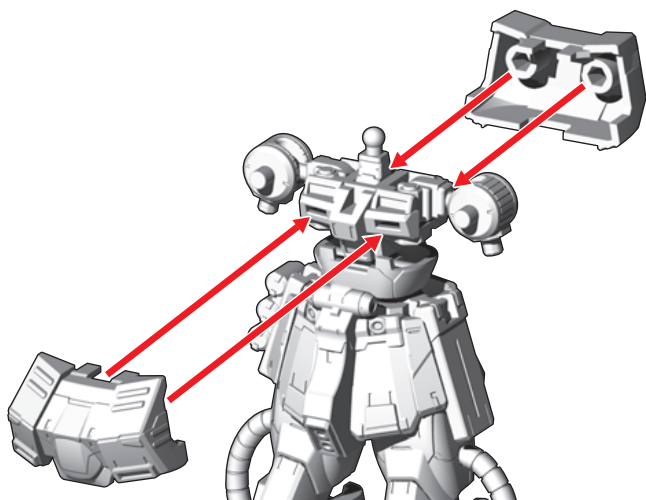
③脚アーマー・腹部アーマーを番号の順に取り付けます。



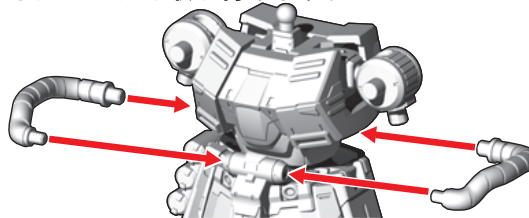
④腰アーマーを取り付けます。



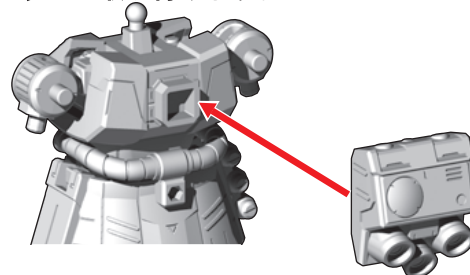
⑤胴体アーマーを取り付けます。



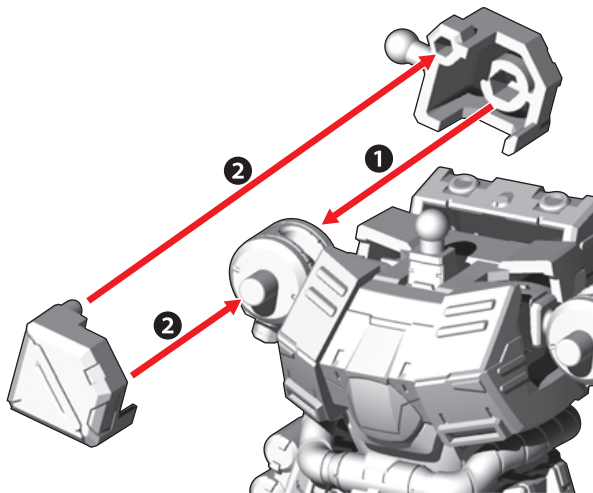
⑥パイプパーツを取り付けます。



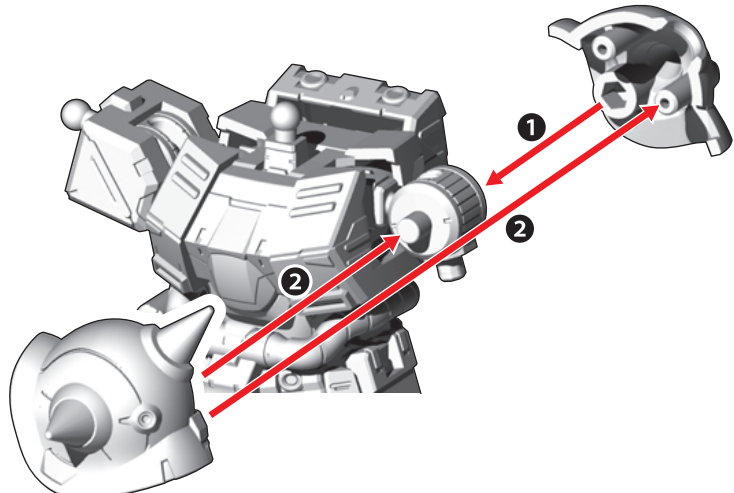
⑦バックパックを取り付けます。



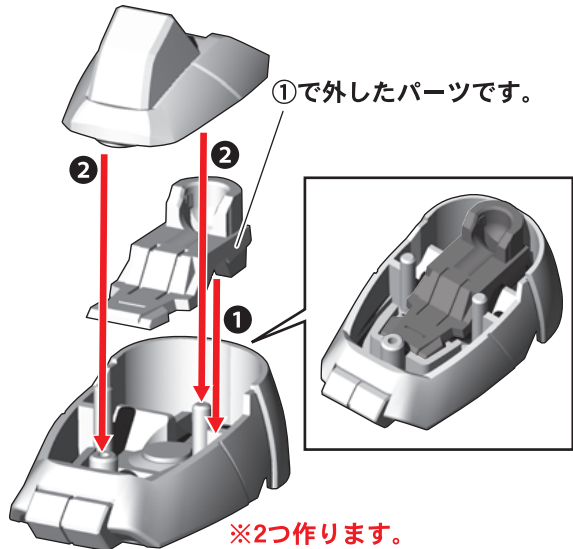
⑧右肩アーマーを番号の順に取り付けます。



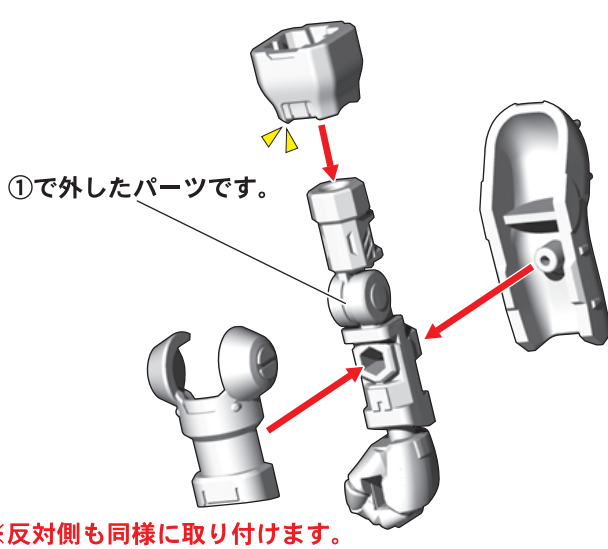
⑨左肩アーマーを番号の順に取り付けます。



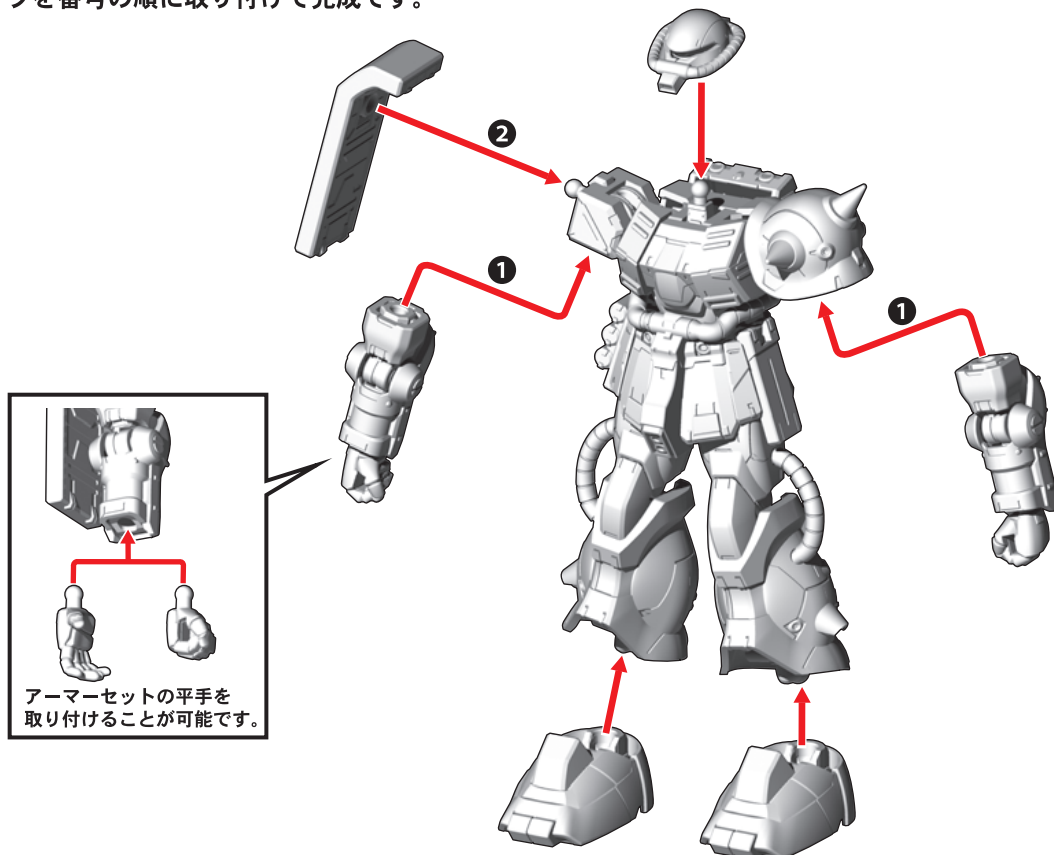
⑩足アーマーを番号の順に足パーツに取り付けます。



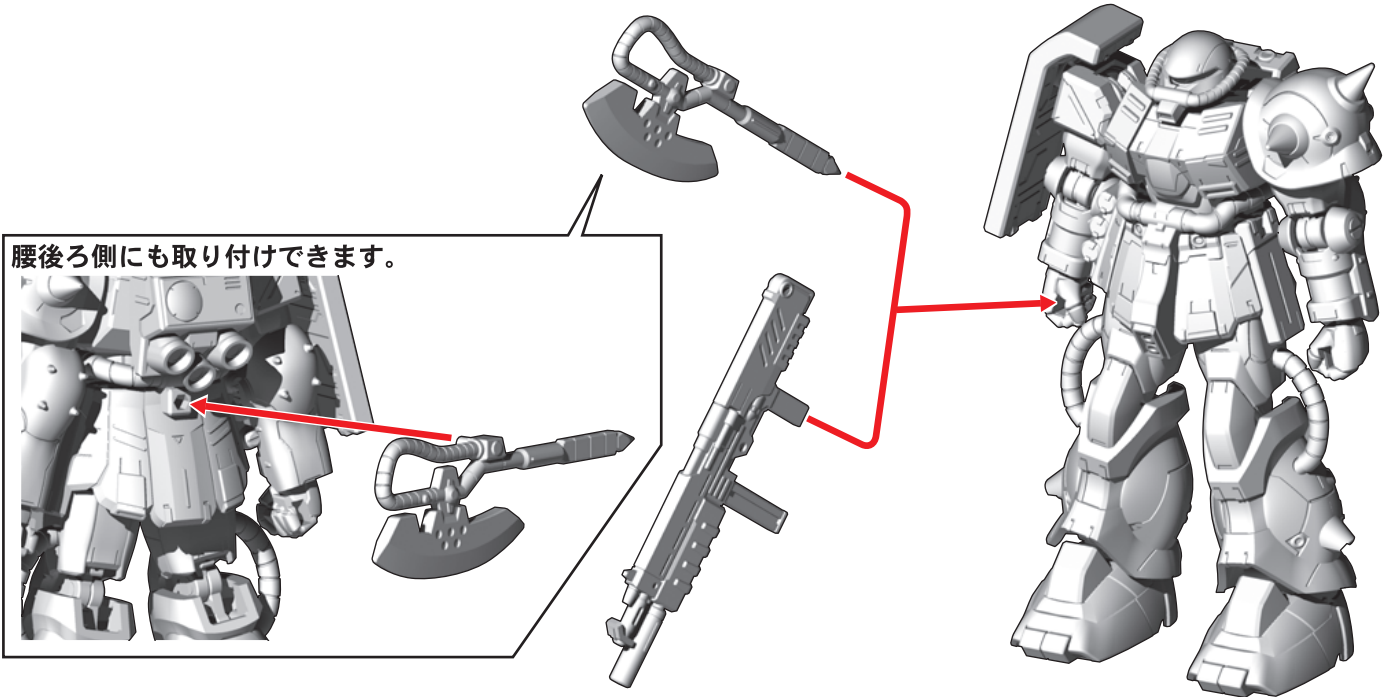
⑪腕パーツにアーマーを取り付けます。



⑫各パーツを番号の順に取り付けて完成です。

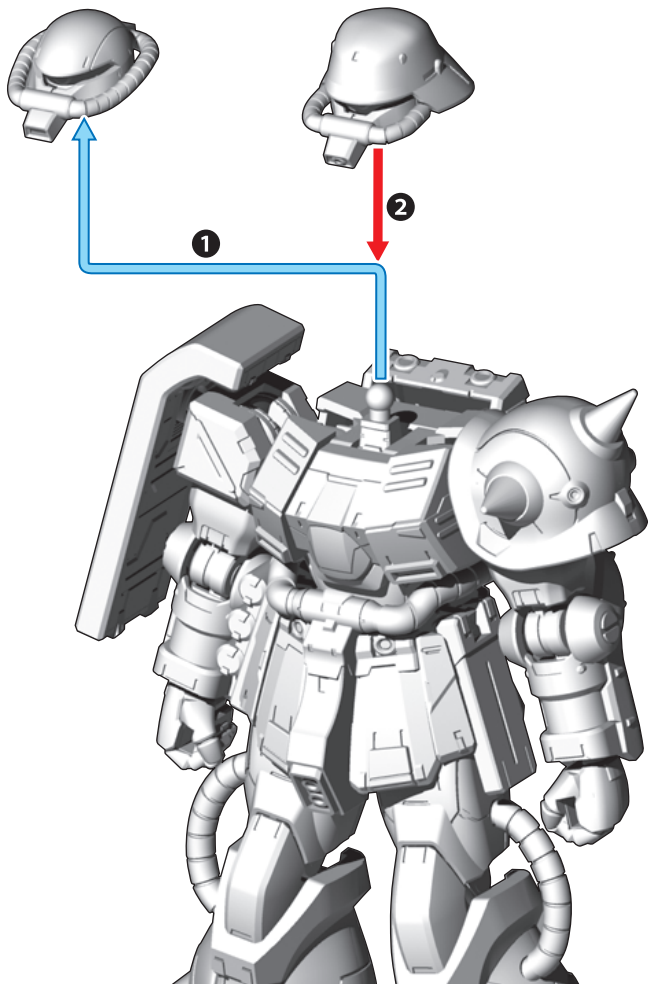


### 武器の取り付け方

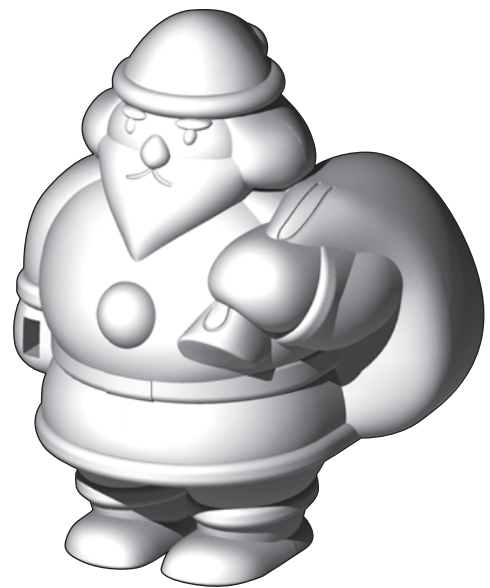


### フリッツヘルム仕様への換装

※番号の順に付け替えます。



サンタバルーンはザクII改と並べてディスプレイできます。

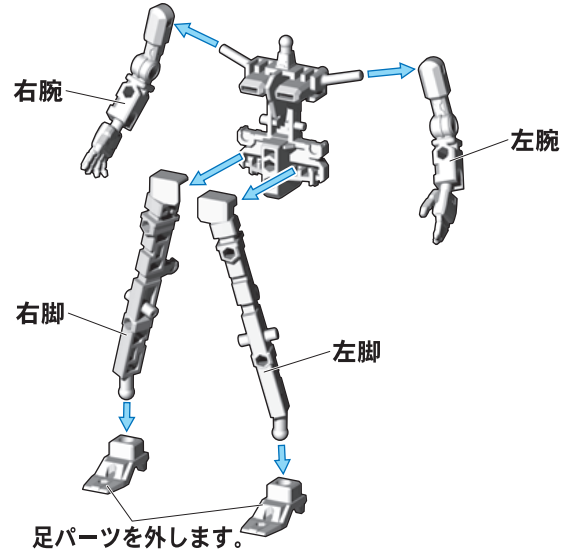


54A RGM-79N ジム・カスタム アーマーセット RGM-79N GM CUSTOM ARMOR SET

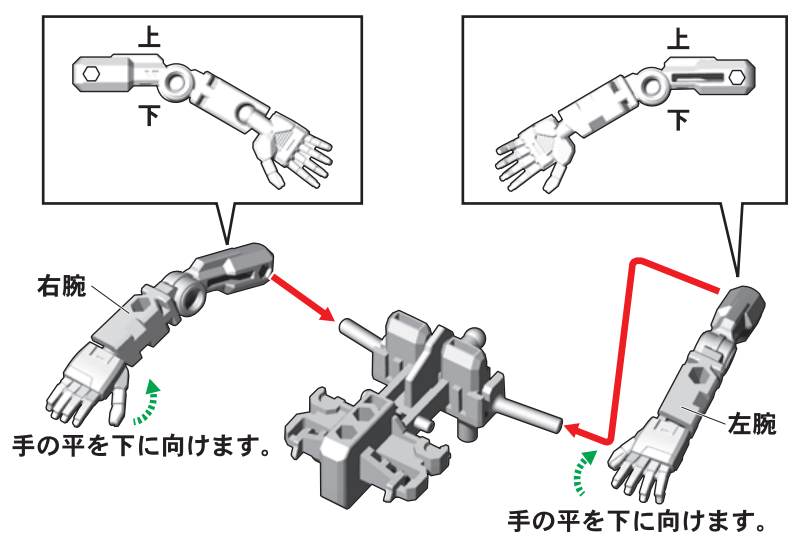
無可動ハンガーの台座への組み替え 無可動ハンガーを組み替えると台座になります。

記号一覧 Symbol List  
 取り付けます Attach (Red arrow pointing right)  
 取り外します Remove (Blue arrow pointing left)  
 動かします Move (Green arrow pointing right)  
 向きに注意 Note The Direction (Yellow arrow pointing right)  
 アーマーパーツの取り付けは、別売りのジム・カスタムフレーム[01]セットの説明をご確認ください。

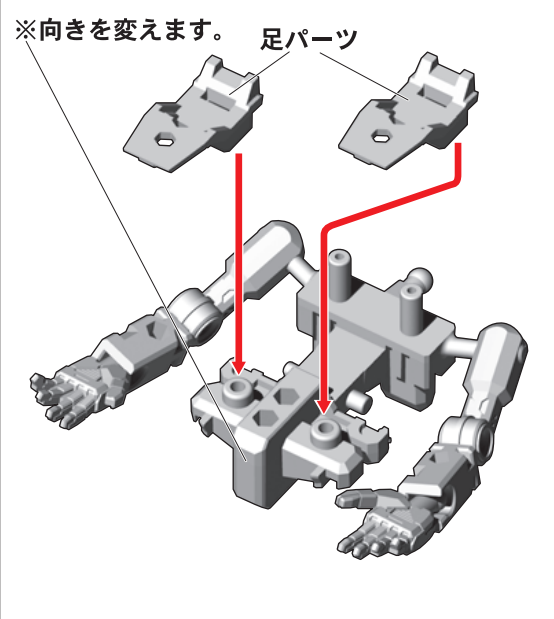
①アーマーパーツをすべて取り外し、無可動ハンガーを分解します。



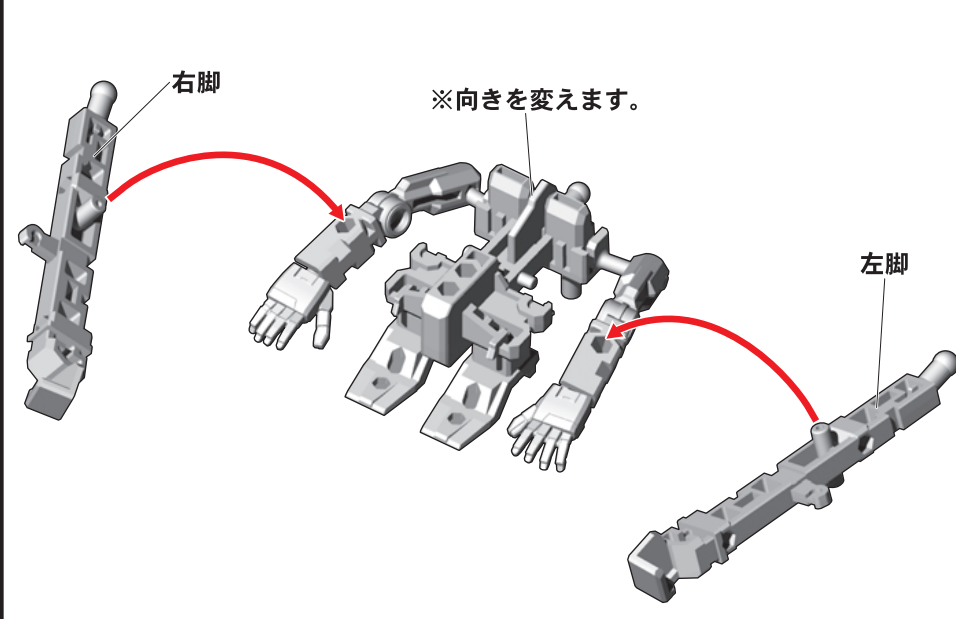
②腕パーツの向きを変えて、胴体パーツに取り付けます。



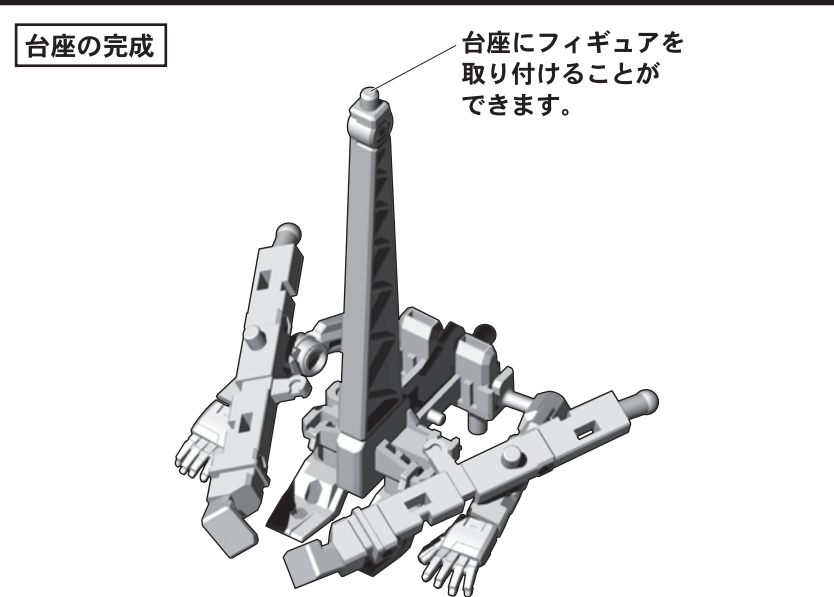
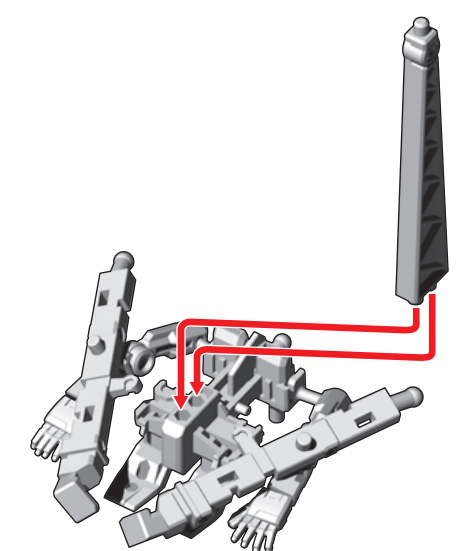
③足パーツを胴体パーツ背面に取り付けます。



④脚部パーツを取り付けます。



⑤支柱パーツを取り付けます。

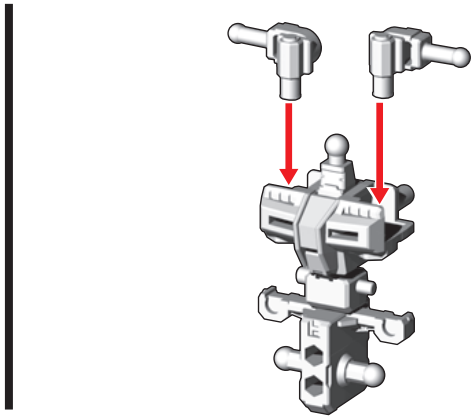
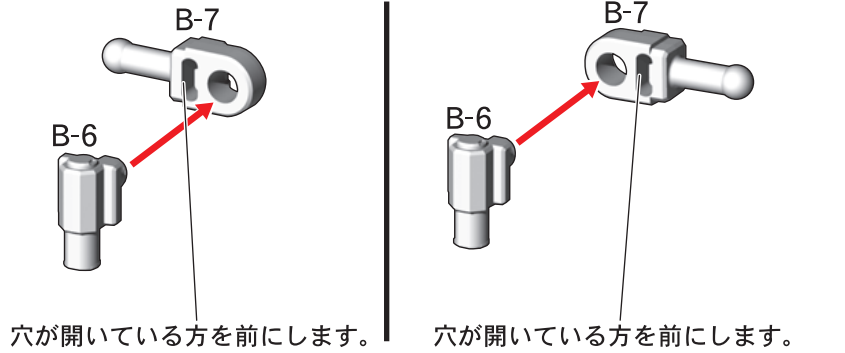


フレーム  
54F RGM-79N ジム・カスタム フレーム[01]セット RGM-79N GM CUSTOM FRAME [01]SET  
フレーム[01]の組み立て

記号一覧  
Symbol List

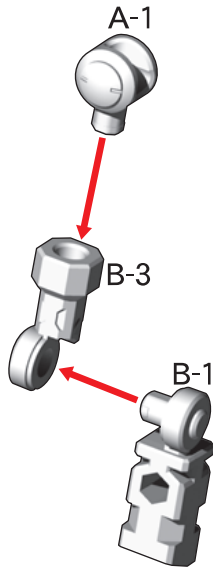
← 取り付けます Attach   ← 取り外します Remove   ← 動かします Move   ← 向きに注意 Note The Direction

1. 胴体フレームの組み立て



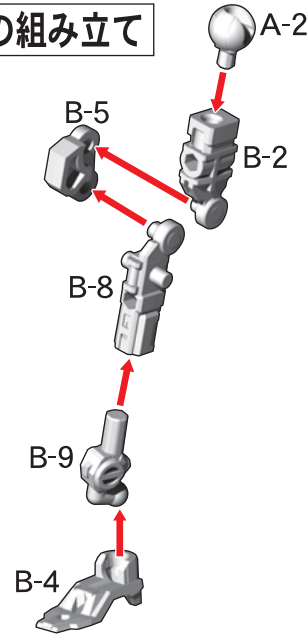
2. 腕フレームの組み立て

※2つ作ります。

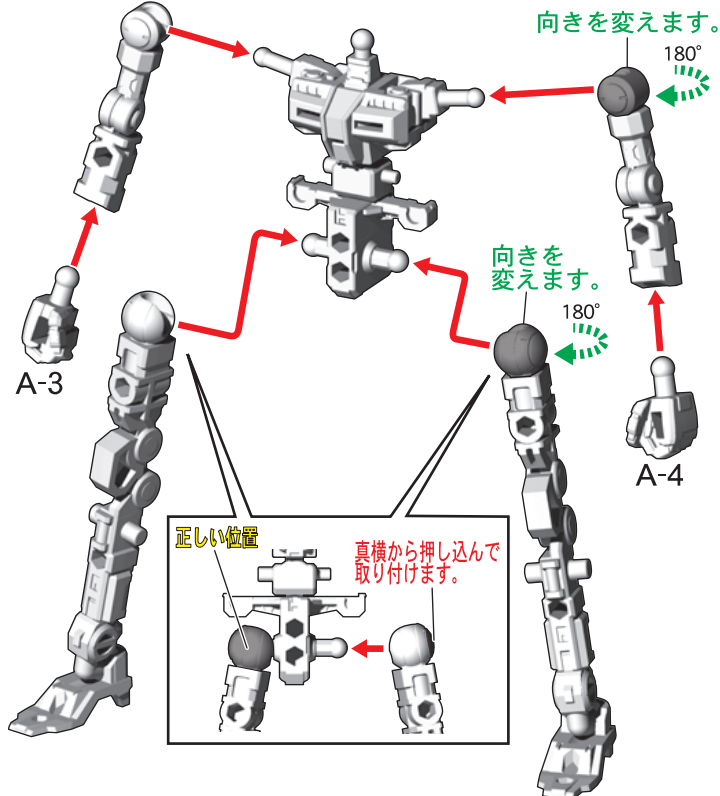


3. 脚フレームの組み立て

※2つ作ります。



フレームの完成



フレーム  
54F RGM-79N ジム・カスタム フレーム[01]セット RGM-79N GM CUSTOM FRAME [01] SET

可動フレームへのアーマーの装着方法 別売りのジム・カスタム アーマーセットを取り付けることで可動するジム・カスタムが完成します。

記号一覧 Symbol List

- ← 取り付けます Attach
- ⇐ 取り外します Remove
- ⇨ 動かします Move
- ▲ 向きに注意 Note The Direction

①フレームの腕パーツ・足パーツを外します。

②腰サイドアーマー・腿アーマーを取り付けます。

③腹部アーマーを取り付けます。

④脚アーマーを取り付けます。

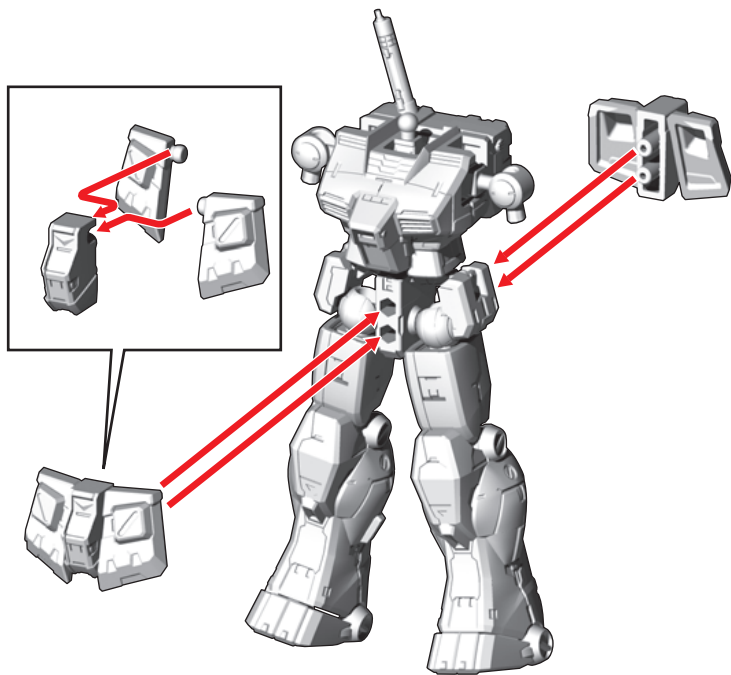
⑤脛アーマーを取り付けます。

⑥胴体アーマー・バックパックを取り付けます。

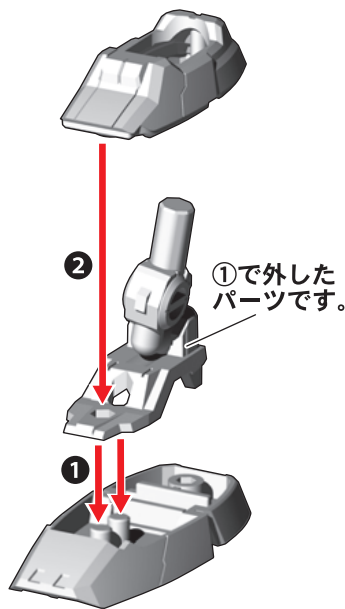
※画像と商品とは、多少異なりますのでご了承ください。



⑦腰アーマーを取り付けます。

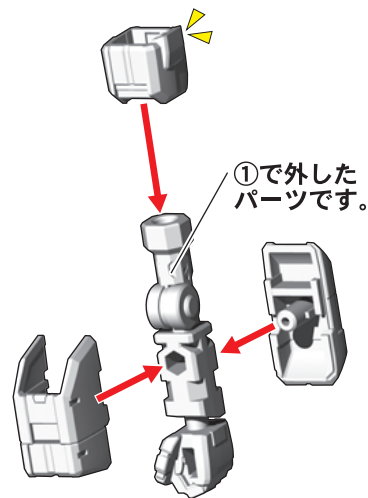


⑧足アーマーを番号の順に足パーツに取り付けます。



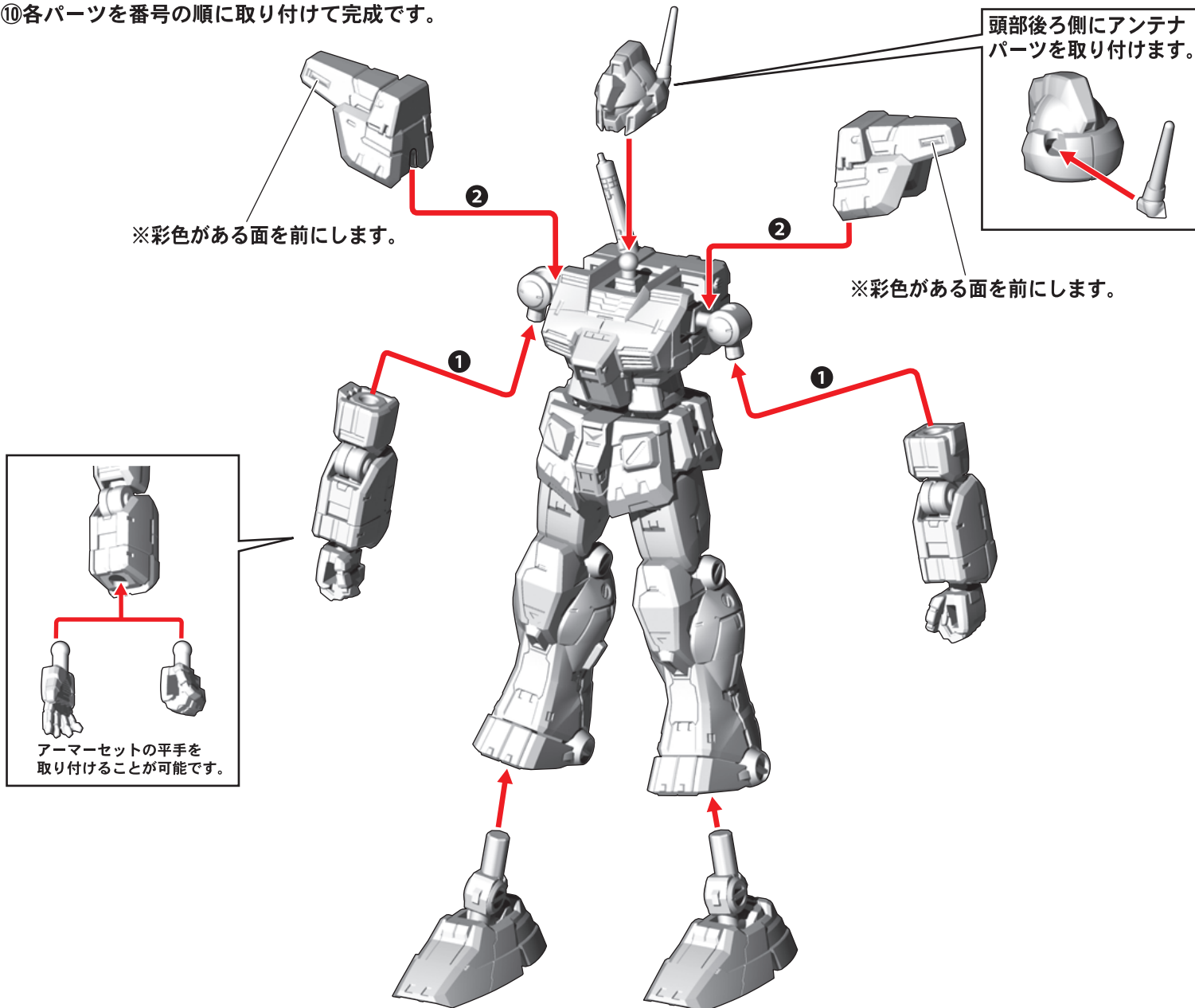
※2つ作ります。

⑨腕パーツにアーマーを取り付けます。



※反対側も同様に取り付けます。

⑩各パーツを番号の順に取り付けて完成です。

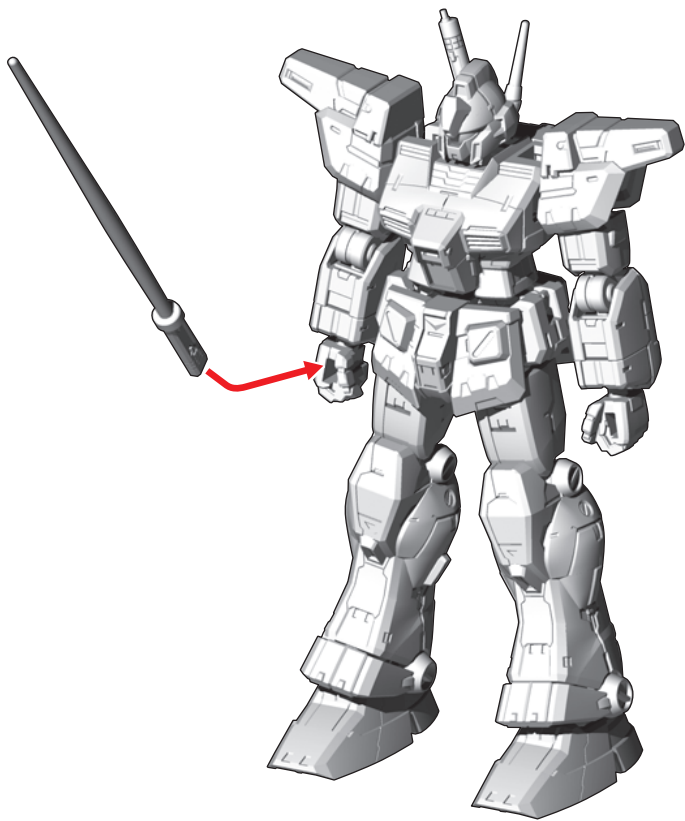


※彩色がある面を前にします。

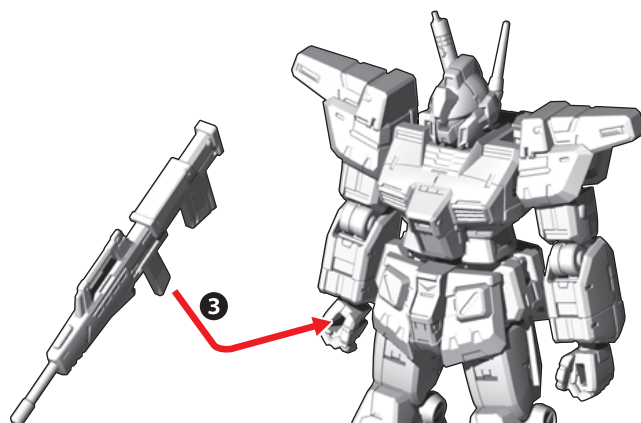
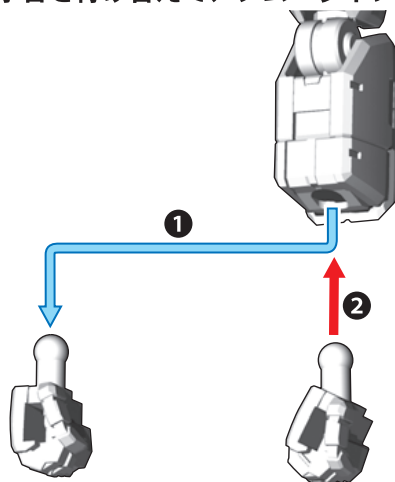
※彩色がある面を前にします。

アーマーセットの平手を取り付けることが可能です。

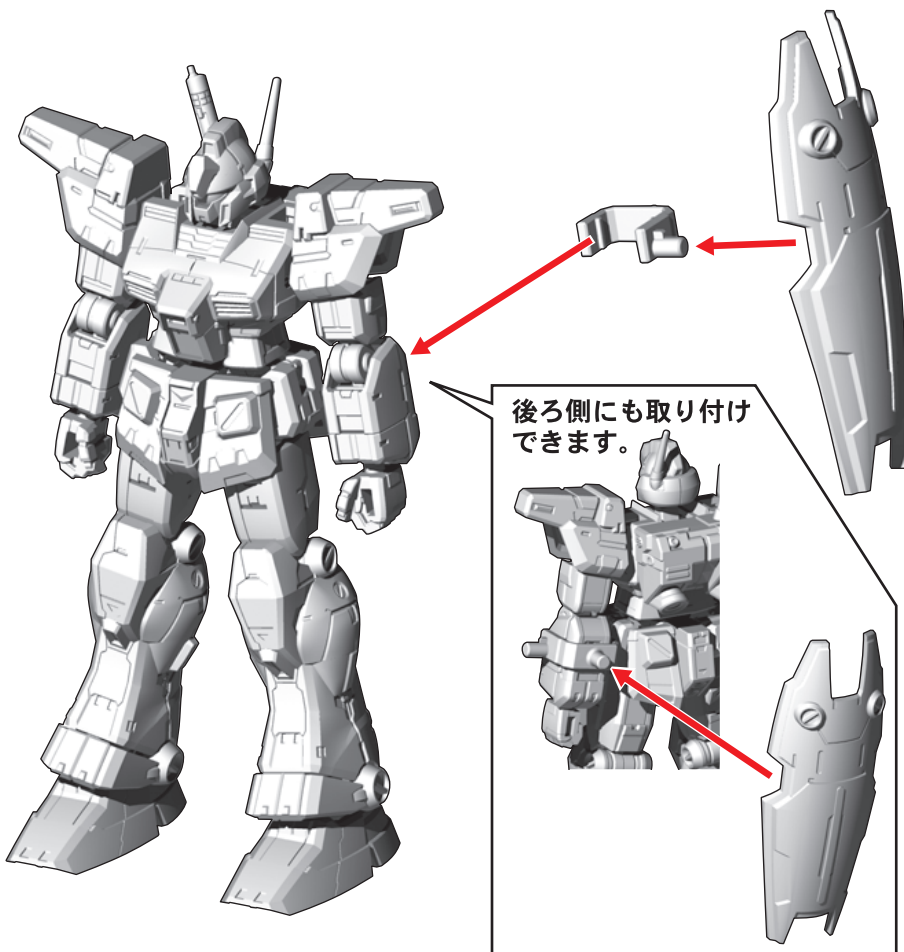
武器の取り付け方



番号の順に手首を付け替えて、ジム・ライフルを持たせることができます。

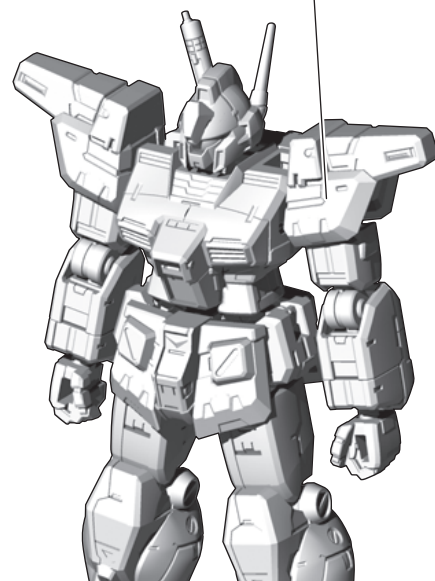
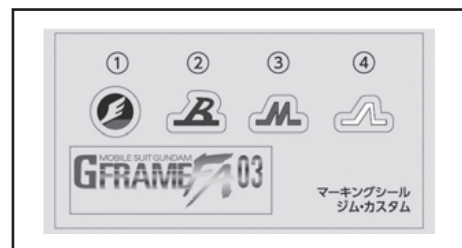


シールドの取り付け方



マーキングシール

左肩にお好みで①～④のシールを選んで貼ることができます。



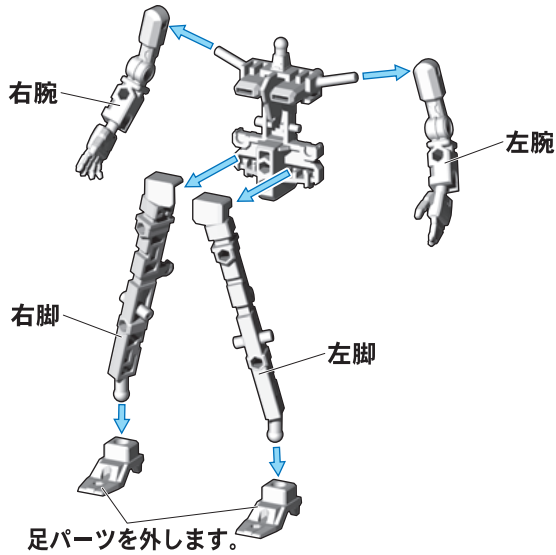
※余ったシールはご自由にお使いください。

アーマー  
RE04A MSZ-006 Zガンダム アーマーセット MSZ-006 Z GUNDAM ARMOR SET

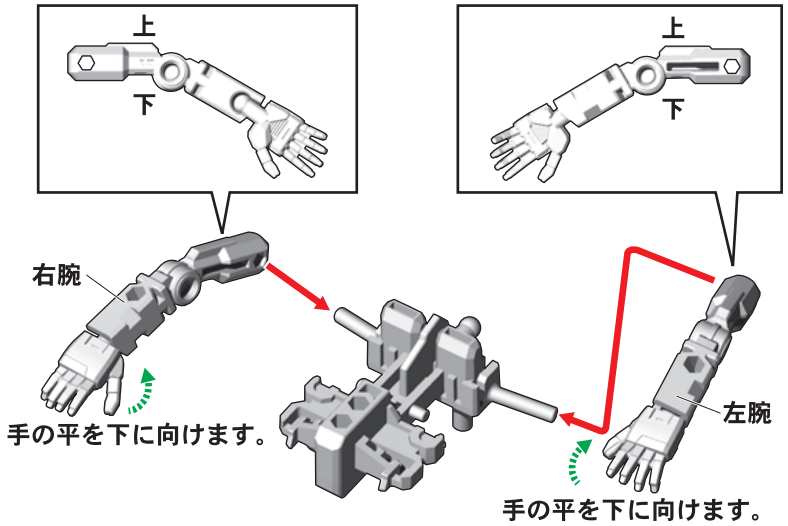
無可動ハンガーの台座への組み替え 無可動ハンガーを組み替えると台座になります。

記号一覧 Symbol List  
 取り付けます Attach (Red arrow pointing left)  
 取り外します Remove (Blue arrow pointing left)  
 動かします Move (Green arrow pointing left)  
 向きに注意 Note The Direction (Yellow arrow pointing right)  
 アーマーパーツの取り付けは、別売りのZガンダムフレーム[01]セットの説明をご確認ください。

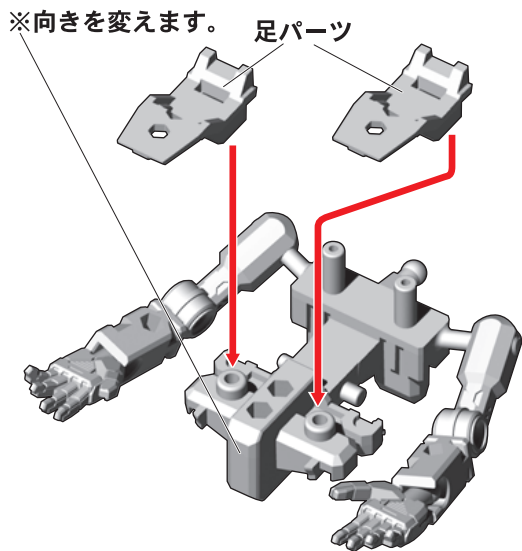
①アーマーパーツをすべて取り外し、無可動ハンガーを分解します。



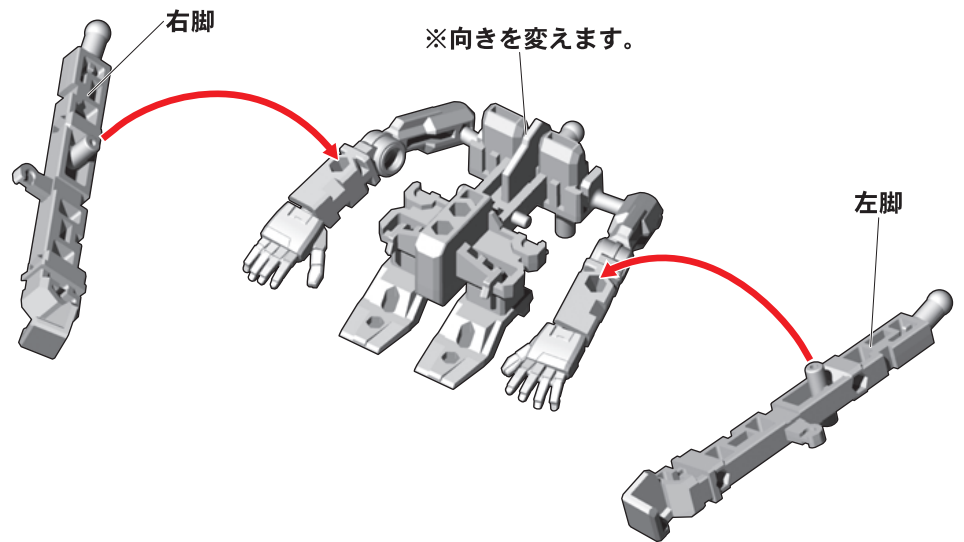
②腕パーツの向きを変えて、胴体パーツに取り付けます。



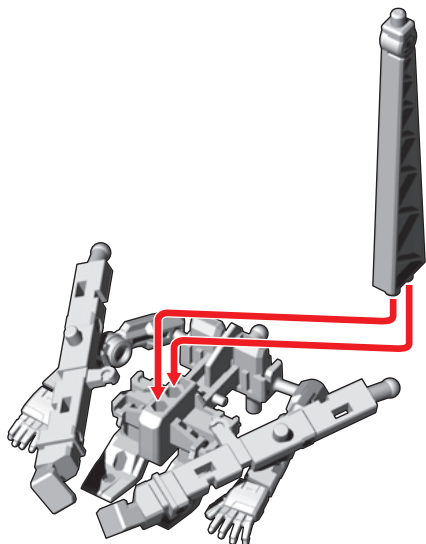
③足パーツを胴体パーツ背面に取り付けます。



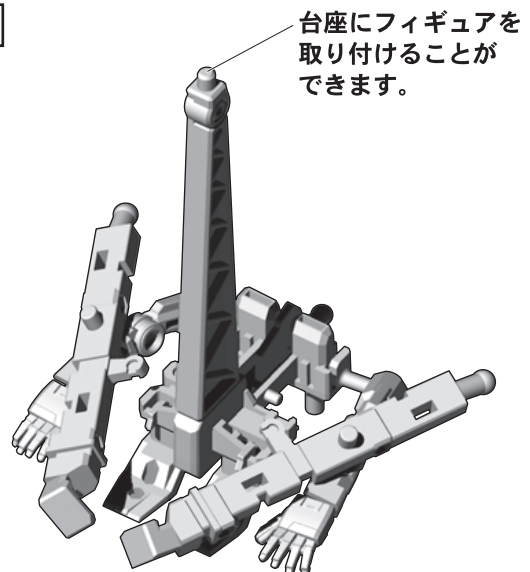
④脚部パーツを取り付けます。



⑤支柱パーツを取り付けます。



台座の完成

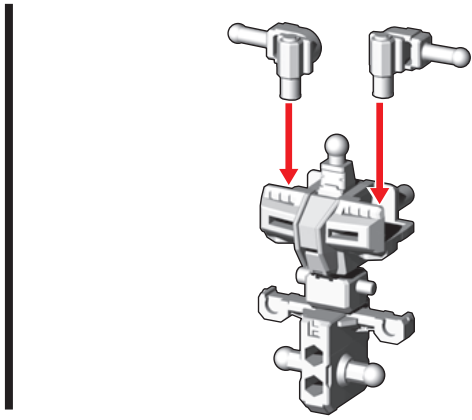
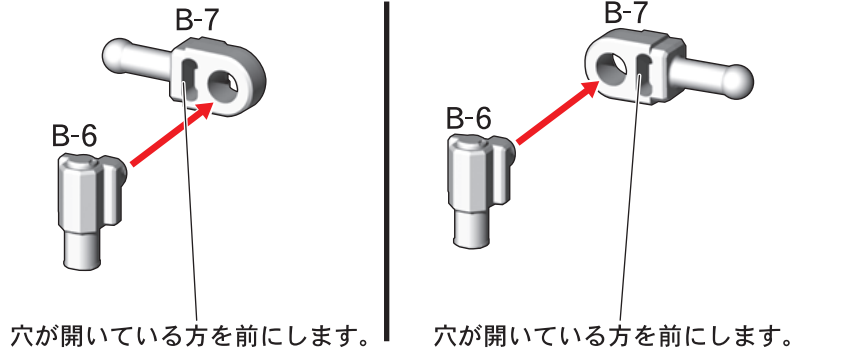


フレーム[01]の組み立て

記号一覧  
Symbol List

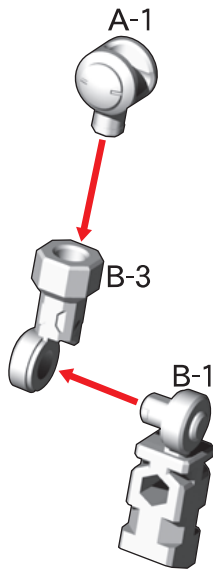
← 取り付けます Attach  
← 取り外します Remove  
⇄ 動かします Move  
▶ 向きに注意 Note The Direction

1. 胴体フレームの組み立て



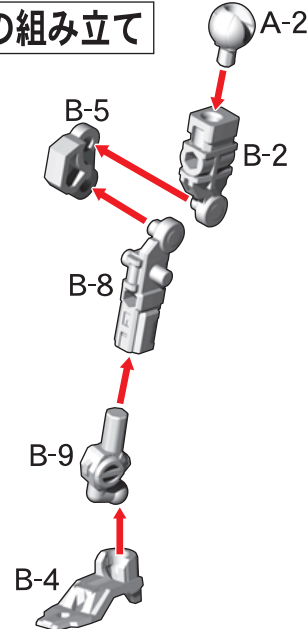
2. 腕フレームの組み立て

※2つ作ります。

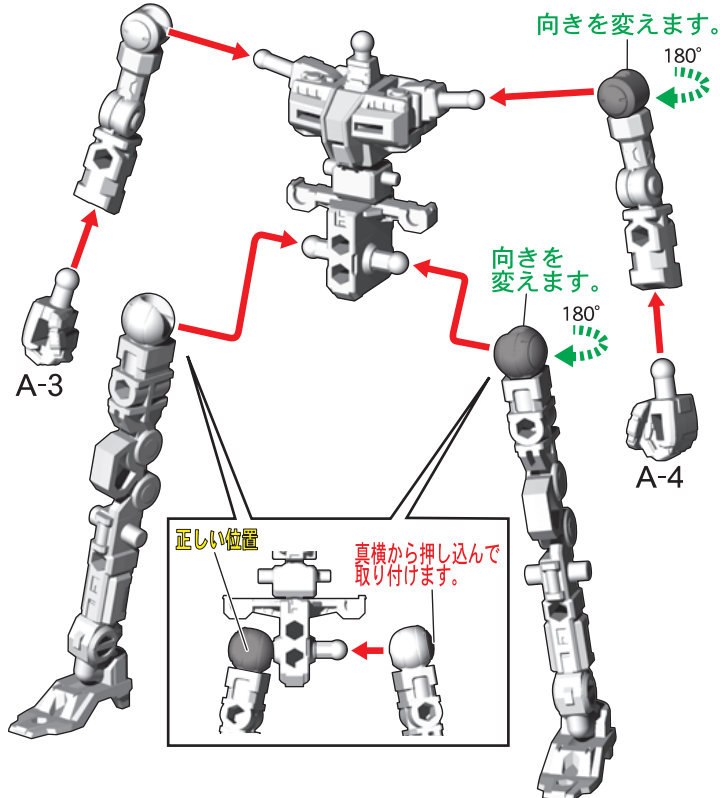


3. 脚フレームの組み立て

※2つ作ります。



フレームの完成



フレーム  
RE04F MSZ-006 Zガンダム フレーム[01]セット MSZ-006 Z GUNDAM FRAME [01] SET

可動フレームへのアーマーの装着方法 別売りのZガンダム アーマーセットを取り付けることで可動するZガンダムが完成します。

記号一覧 Symbol List

- ← 取り付けます Attach
- ← 取り外します Remove
- ← 動かします Move
- ▲ 向きに注意 Note The Direction

①フレームの腕パーツ・足パーツを外します。

②腹部アーマーを取り付けます。

③腰サイドアーマー・腿アーマーを取り付けます。

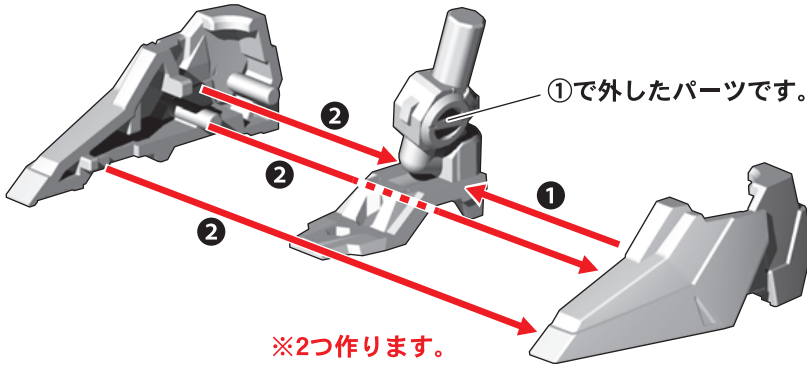
④脚アーマーを取り付けます。

⑤腰アーマーを取り付けます。

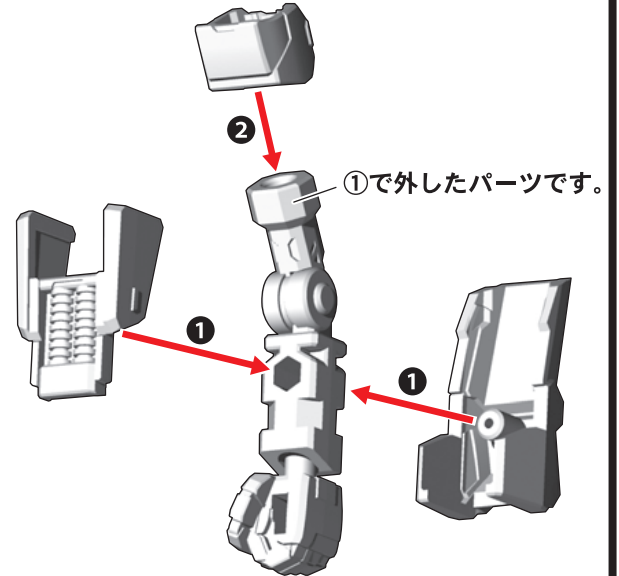
⑥胴体アーマー・バックパックを取り付けます。

※画像と商品とは、多少異なりますのでご了承ください。

⑦足パーツにアーマーを番号の順に取り付けます。

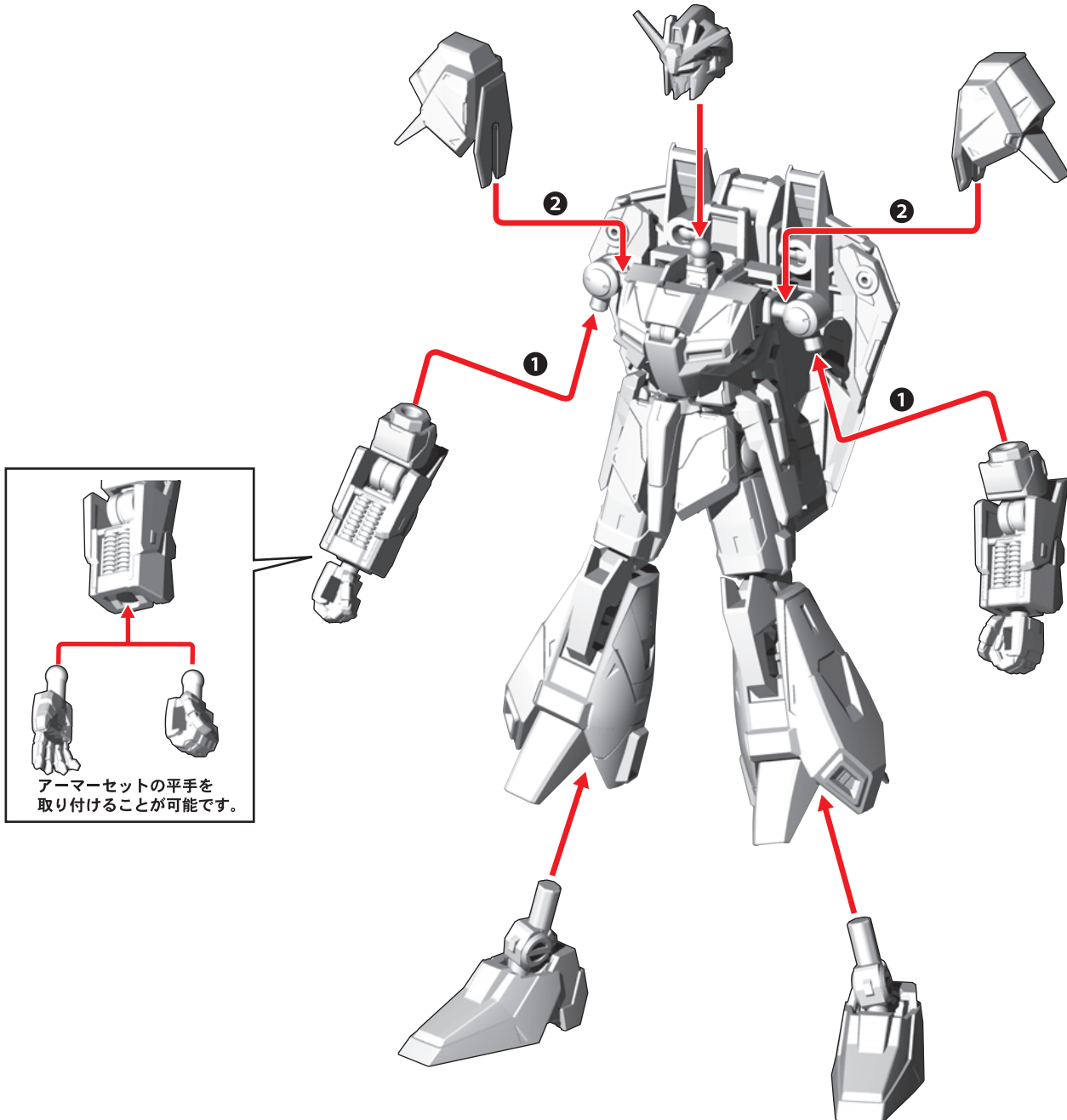


⑧腕パーツにアーマーを番号の順に取り付けます。



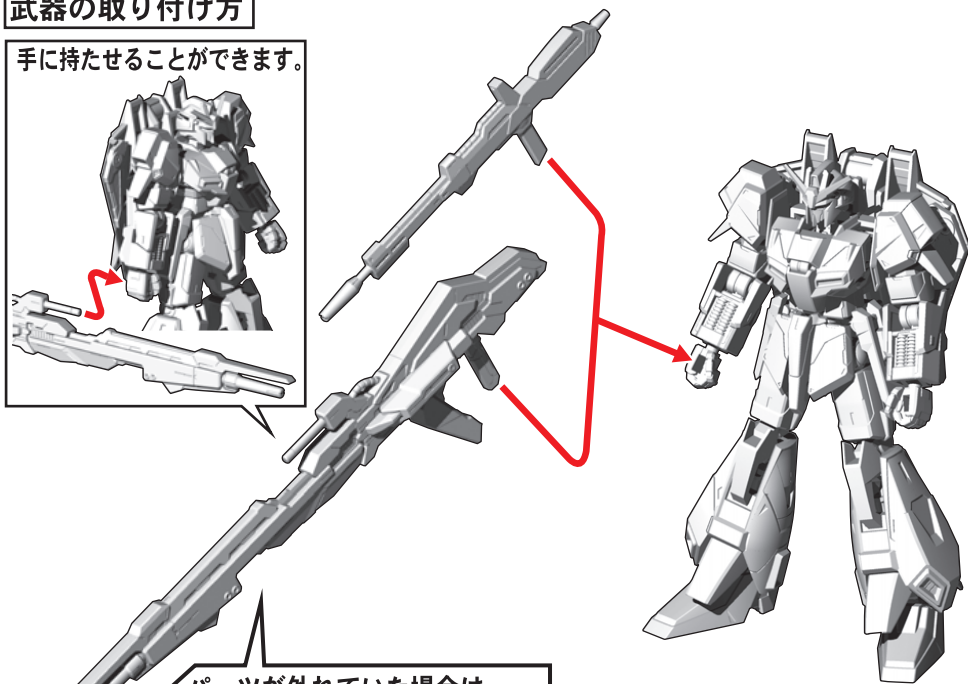
※反対側も同様に取り付けます。

⑨各パーツを番号の順に取り付けて完成です。

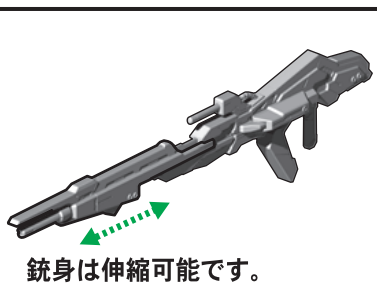
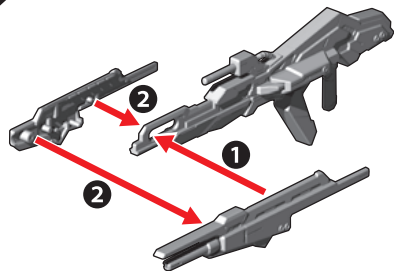


### 武器の取り付け方

手に持たせることができます。

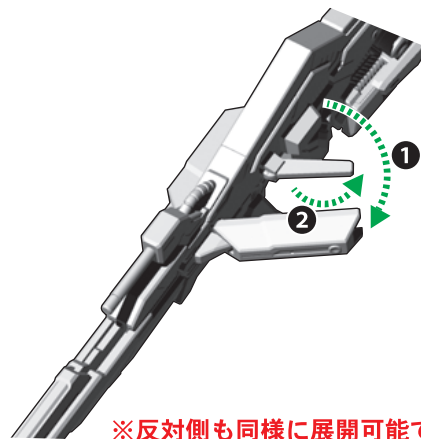


パーツが外れていた場合は、  
図のように組み立ててください。

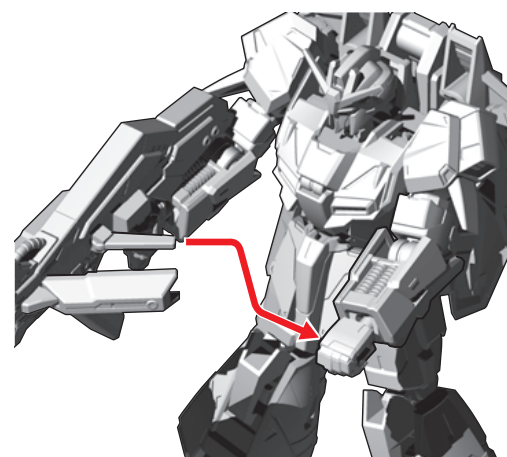


銃身は伸縮可能です。

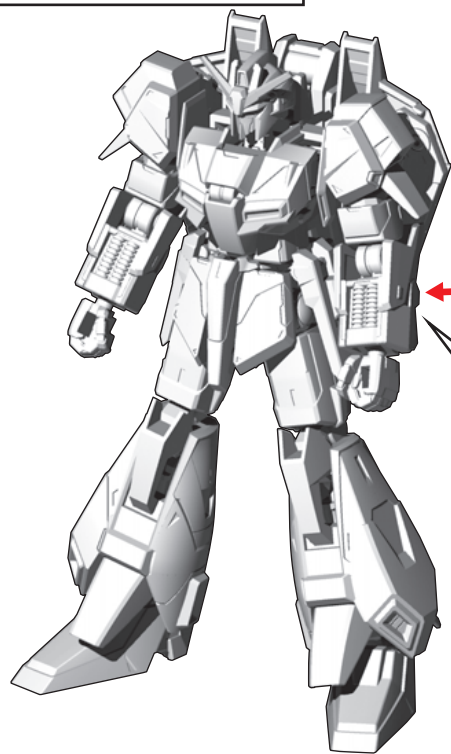
ハイパー・メガ・ランチャーのサイドグリップ  
を番号の順に展開し、手に持たせることが  
できます。



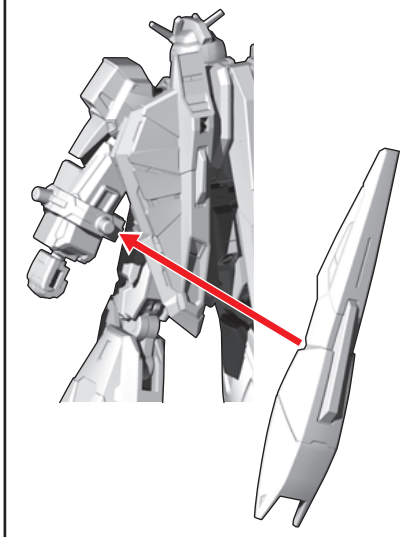
※反対側も同様に展開可能です。



### シールドの取り付け方



後ろ側にも取り付けできます。



ウイングの先端とテールスタビライザーは  
それぞれ展開できます。

