

MOBILE SUIT GUNDAM GFRAME FA 04

INSTRUCTION MANUAL

- | | | | |
|---|------------------------------|--------------|--|
| ▶ | <small>アーマー</small>
55A | GF13-017NJII | GOD GUNDAM ARMOR SET
ゴッドガンダム アーマーセット |
| ▶ | <small>フレーム</small>
55F | GF13-017NJII | GOD GUNDAM FRAME[01-A] SET
ゴッドガンダム フレーム [01-A]セット |
| ▶ | <small>アーマー</small>
56A | XVX-016 | GUNDAM AERIAL ARMOR SET
ガンダム・エアリアル アーマーセット |
| ▶ | <small>フレーム</small>
56F | XVX-016 | GUNDAM AERIAL FRAME[03] SET
ガンダム・エアリアル フレーム [03]セット |
| ▶ | <small>アーマー</small>
57A | RGM-79Q | GM QUEL/GM QUEL[HAZEL HEAD] ARMOR SET
ジム・クウエル / ジム・クウエル [ヘイズル・ヘッド] アーマーセット |
| ▶ | <small>フレーム</small>
57F | RGM-79Q | GM QUEL/GM QUEL[HAZEL HEAD] FRAME[01] SET
ジム・クウエル / ジム・クウエル [ヘイズル・ヘッド] フレーム [01]セット |
| ▶ | <small>アーマー</small>
RE09A | MSN-00100 | HYAKU-SHIKI ARMOR SET
百式 アーマーセット |
| ▶ | <small>フレーム</small>
RE09F | MSN-00100 | HYAKU-SHIKI FRAME[01] SET
百式 フレーム [01]セット |

品目コード：2633528

注意 お買い上げのお客様へ 必ずお読みください。

●本商品の対象年齢は15才以上です。対象年齢未満のお子様には絶対に与えないでください。●小さな部品がありますので、小さなお子様が誤って飲み込まないように注意してください。窒息などの危険があります。●尖った部分や鋭い部分がありますので、取扱や保管場所に注意してください。思わぬケガをするおそれがあります。

〈使用上の注意〉●本商品を樹脂製のソファやシート、タイルなどの上に置かないでください。長時間接触していると色が移る場合があります。●本商品は精密に作られています。無理な力を加えたり、落としたりすると破損するおそれがあります。

●パーツはきれいに切り取り、切り取ったあとのクズは捨ててください。

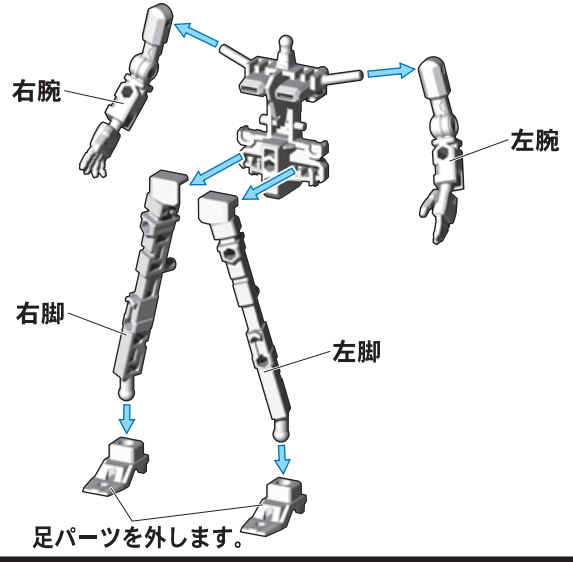
55A GF13-017NJII ゴッドガンダム アーマーセット GF13-017NJII GOD GUNDAM ARMOR SET

無可動ハンガーの台座への組み替え 無可動ハンガーを組み替えると台座になります。

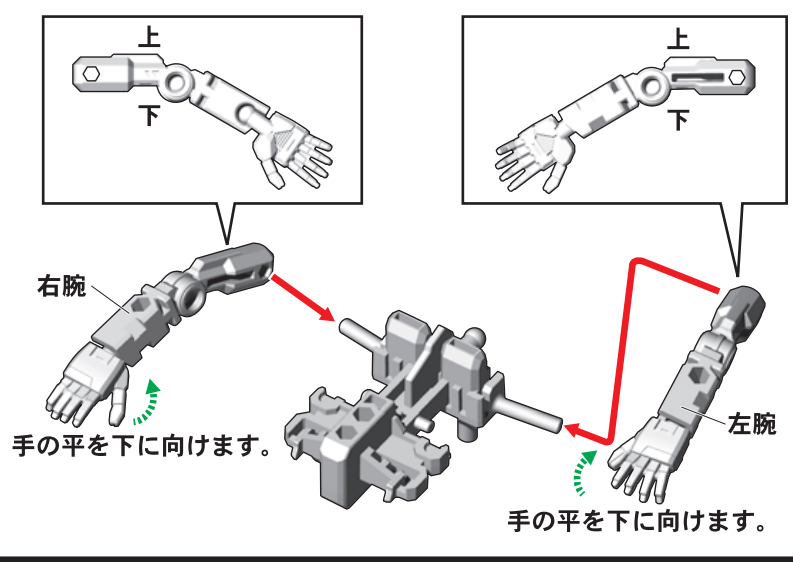
記号一覧 Symbol List

 取り付けます Attach	 取り外します Remove	 動かします Move	 向きに注意 Note The Direction	アーマーパーツの取り付けは、別売りのゴッドガンダムフレーム[01-A]セットの説明をご確認ください。
---	---	--	--	--

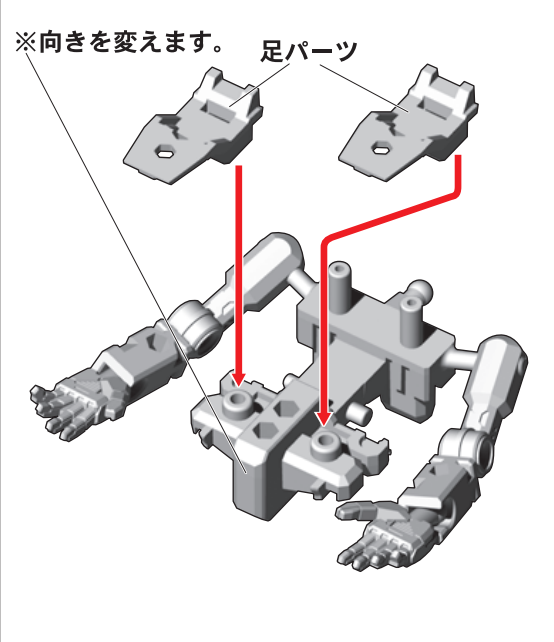
①アーマーパーツをすべて取り外し、無可動ハンガーを分解します。



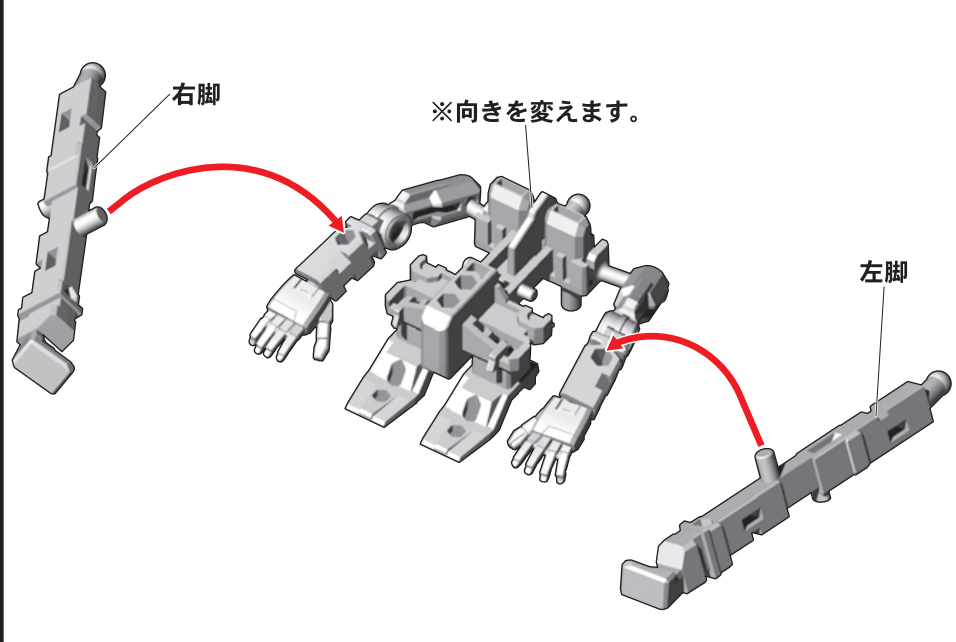
②腕パーツの向きを変えて、胴体パーツに取り付けます。



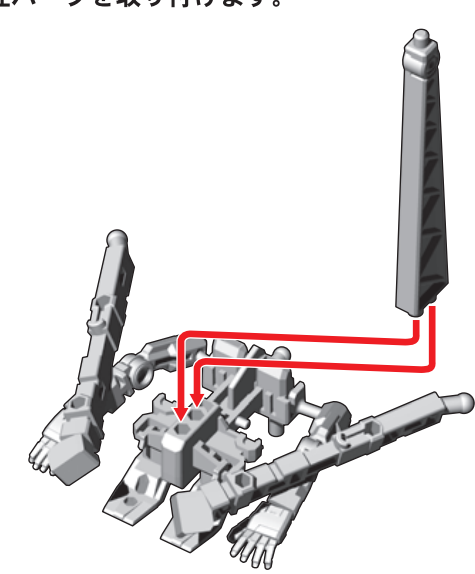
③足パーツを胴体パーツ背面に取り付けます。



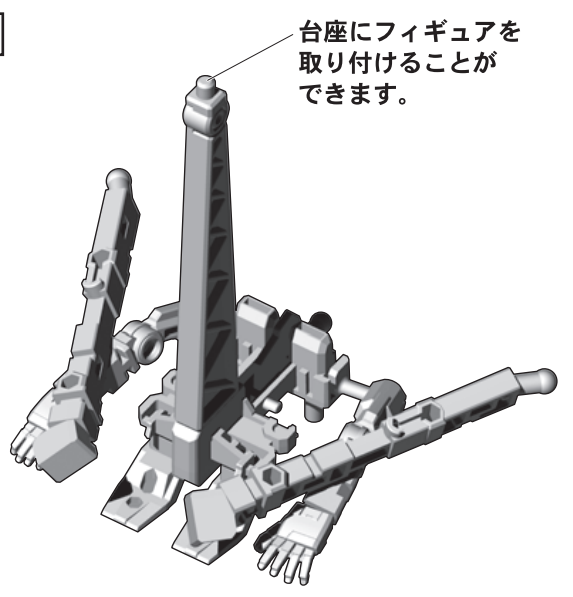
④脚部パーツを取り付けます。



⑤支柱パーツを取り付けます。



台座の完成

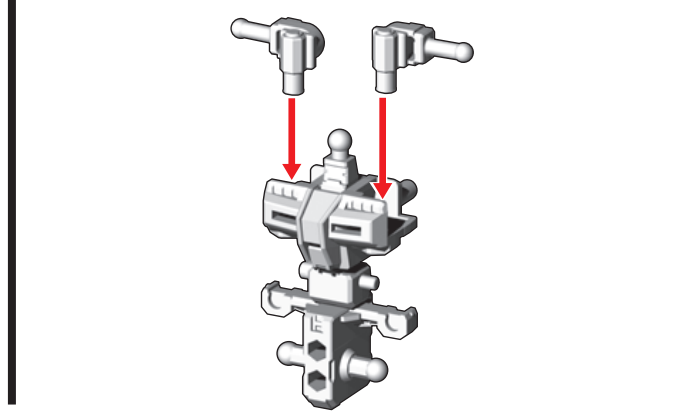
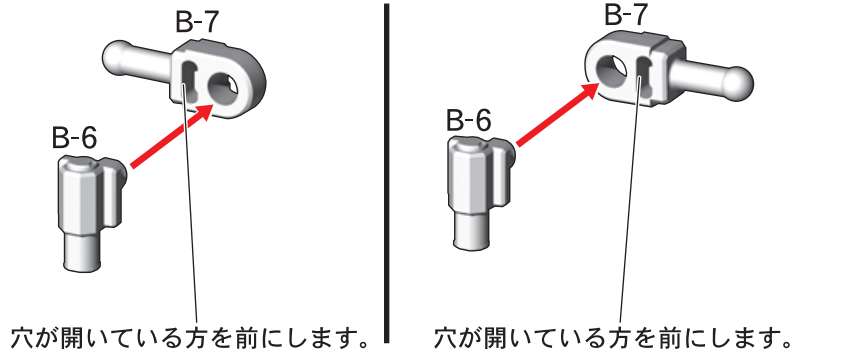


フレーム[01-A]の組み立て

記号一覧
Symbol List

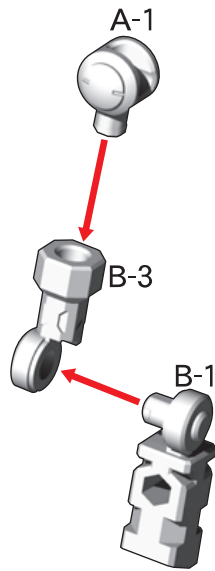
← 取り付けます Attach
← 取り外します Remove
← 動かします Move
△ 向きに注意 Note The Direction

1. 胴体フレームの組み立て



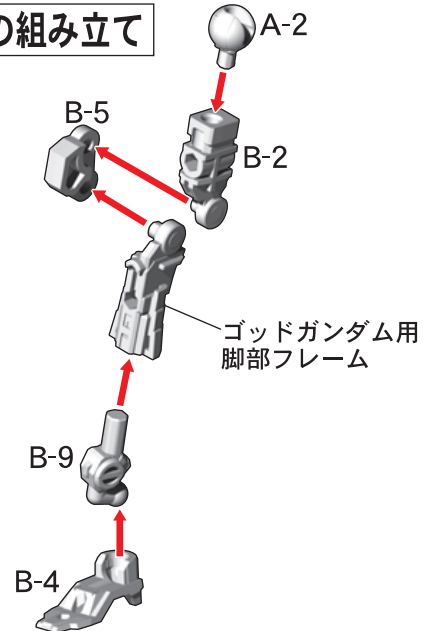
2. 腕フレームの組み立て

※2つ作ります。

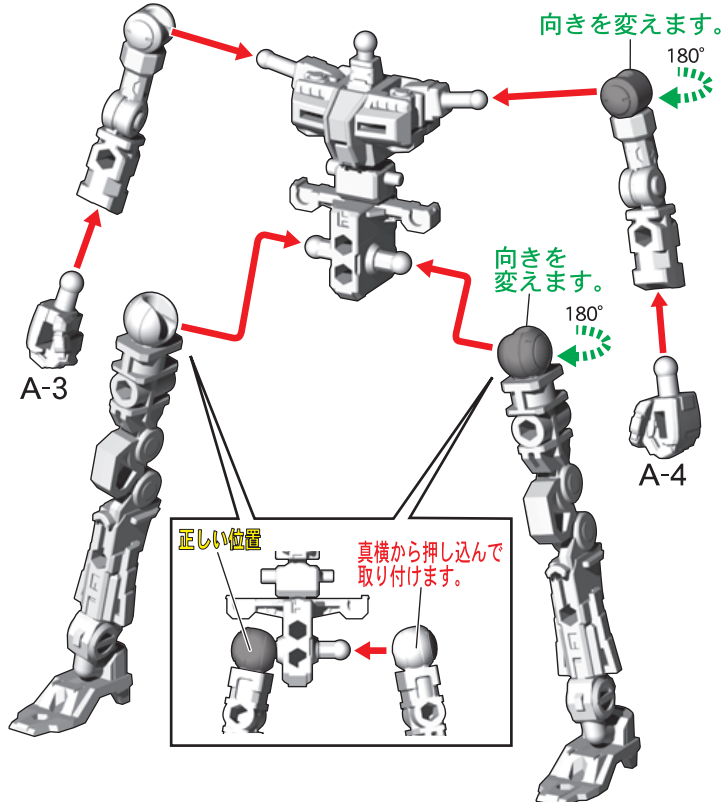


3. 脚フレームの組み立て

※2つ作ります。
※B-8パーツは
使用しません。



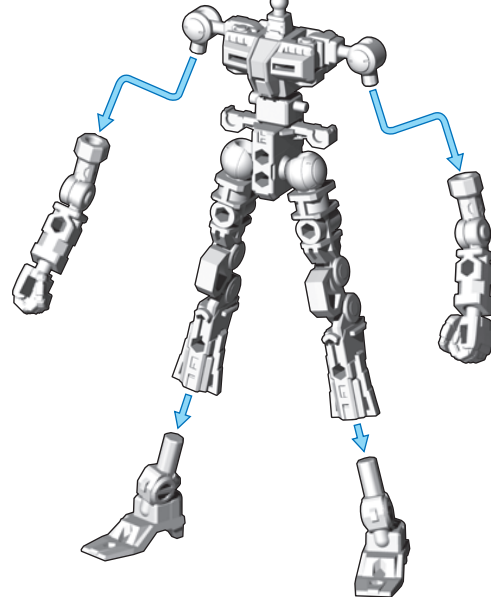
フレームの完成



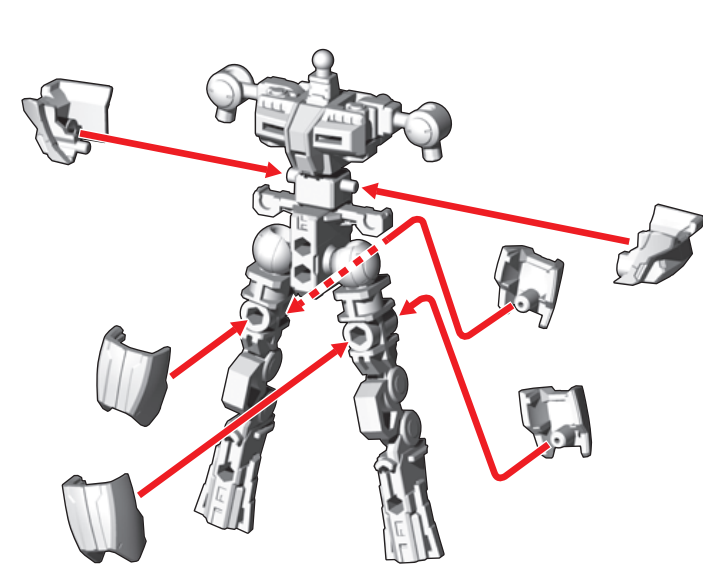
可動フレームへのアーマーの装着方法 別売りのゴッドガンダム アーマーセットを取り付けることで可動するゴッドガンダムが完成します。

記号一覧 Symbol List
 ← 取り付けます Attach
 ← 取り外します Remove
 ≡ 動かします Move
 ≡ 向きに注意 Note The Direction

①フレームの腕パーツ・足パーツを外します。



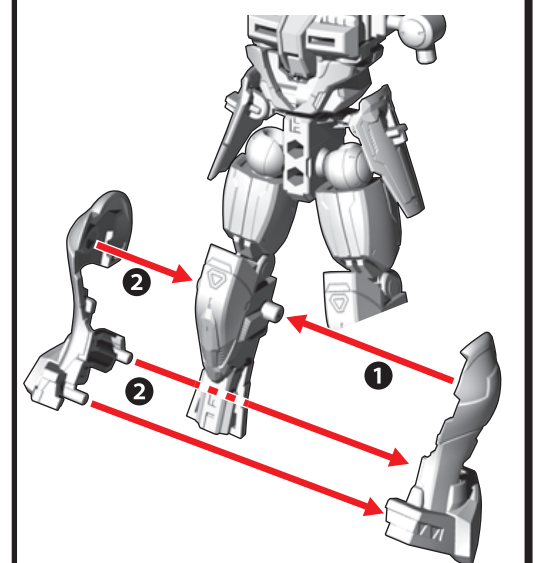
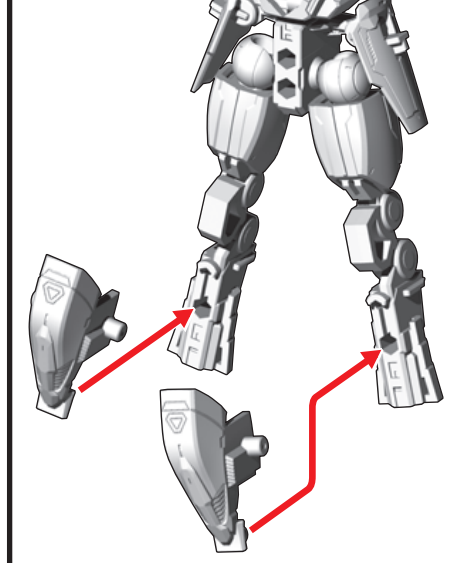
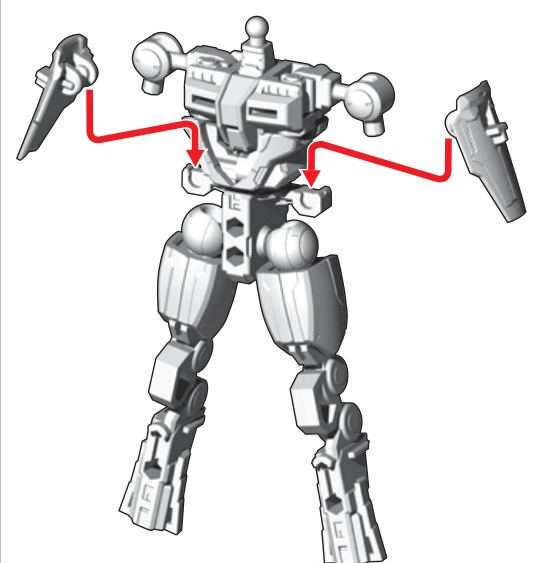
②腹部アーマー・腿アーマーを取り付けます。



③腰サイドアーマーを取り付けます。

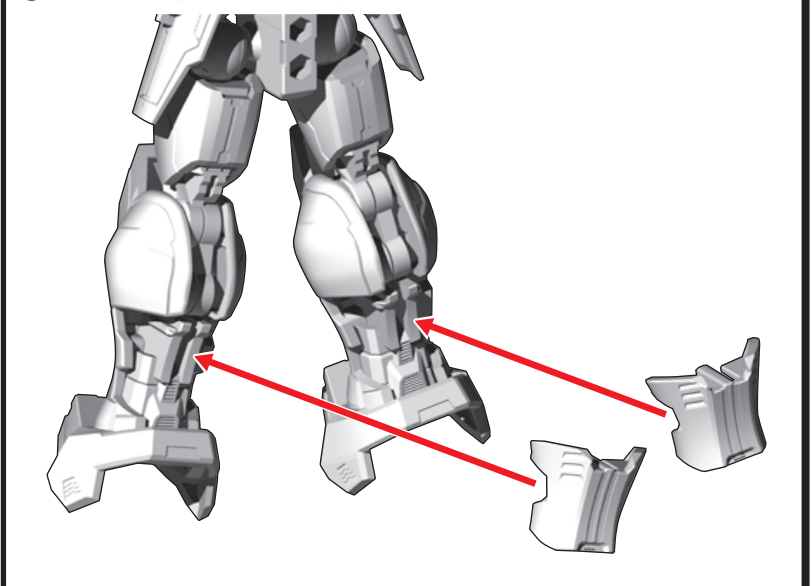
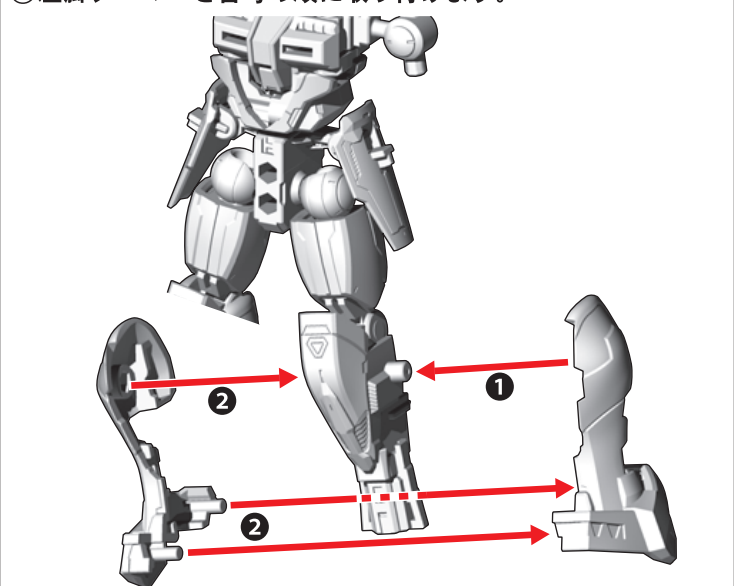
④膝アーマーを取り付けます。

⑤右脚アーマーを番号の順に取り付けます。

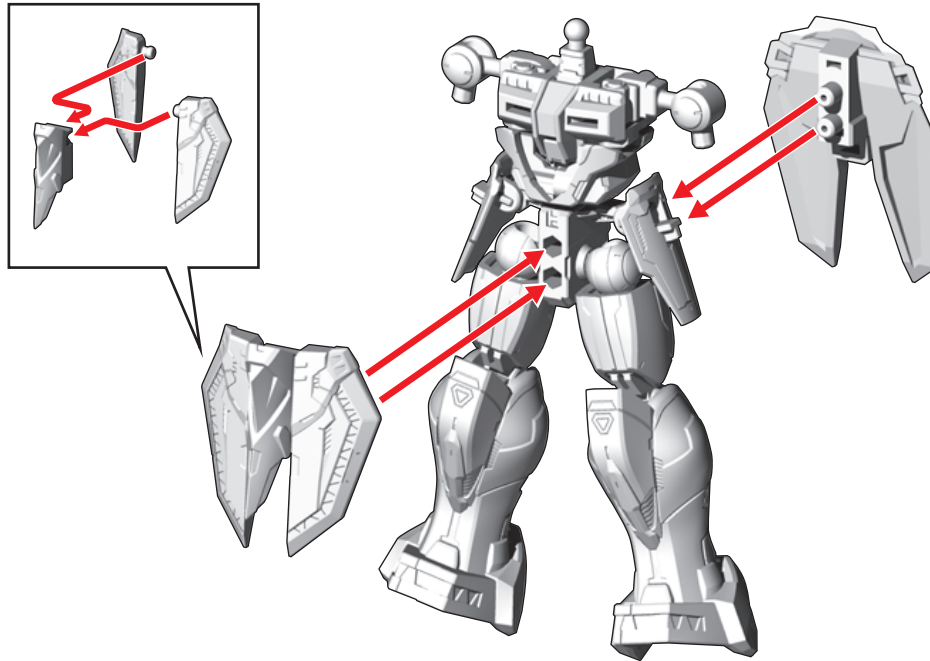


⑥左脚アーマーを番号の順に取り付けます。

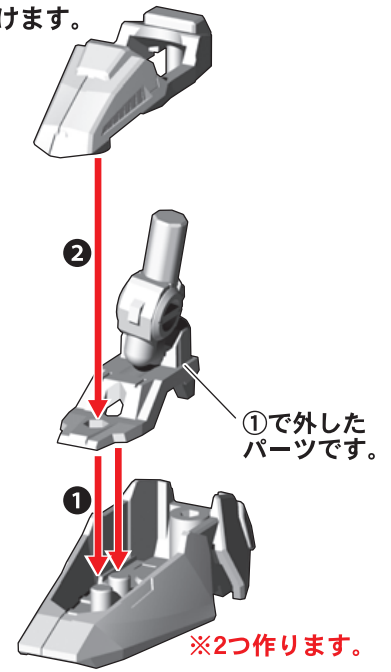
⑦脚アーマー後ろ側を取り付けます。



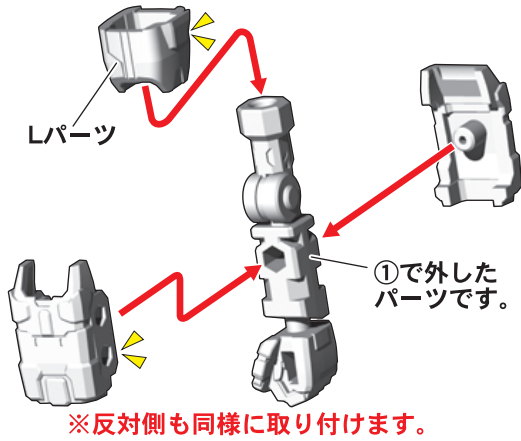
⑧腰アーマーを取り付けます。



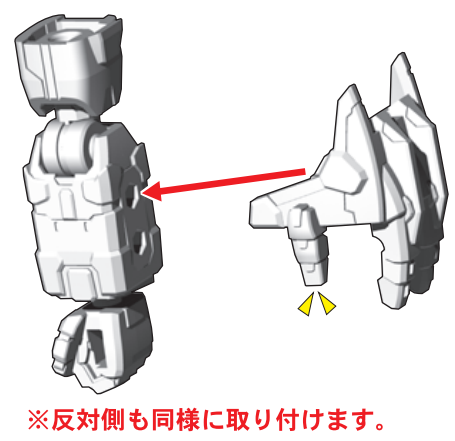
⑨足アーマーを番号の順に足パーツに取り付けます。



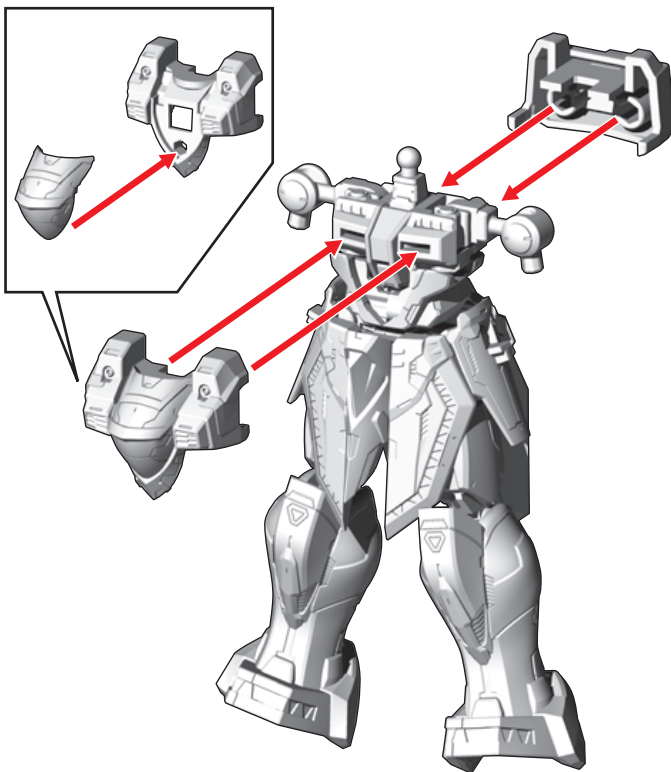
⑩腕パーツにアーマーを取り付けます。



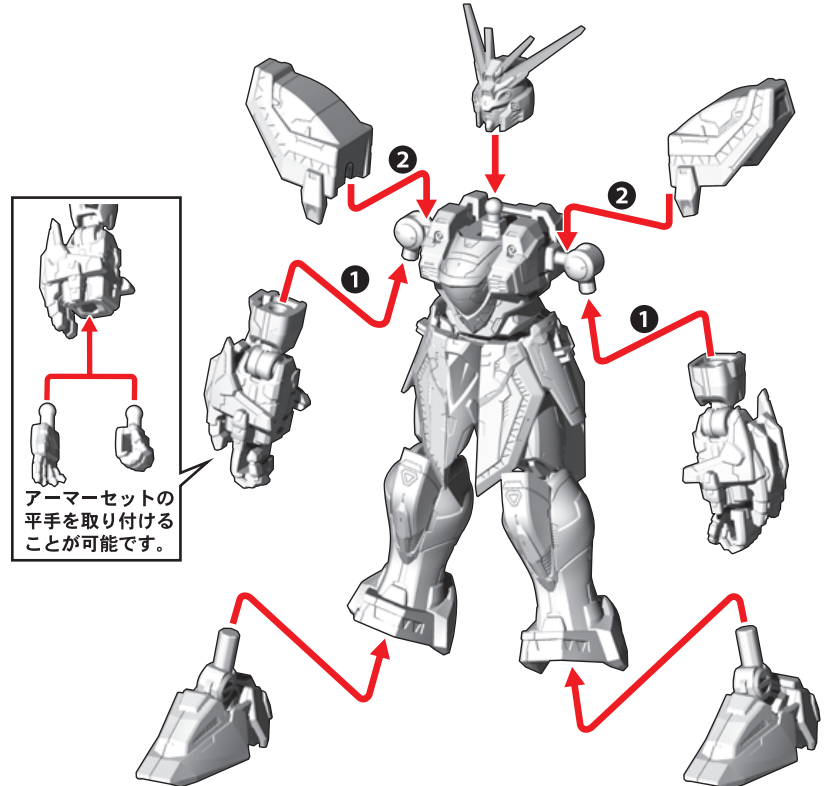
⑪腕にアーマーを取り付けます。



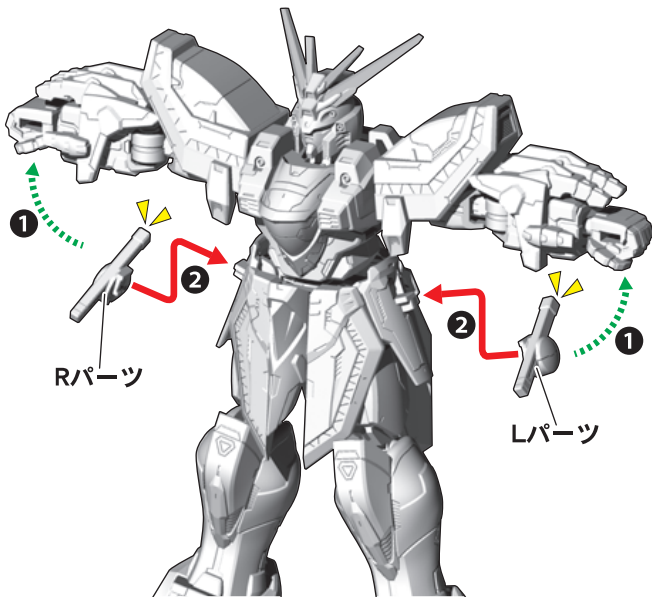
⑫胴体アーマーを取り付けます。



⑬各パーツを番号の順に取り付けます。

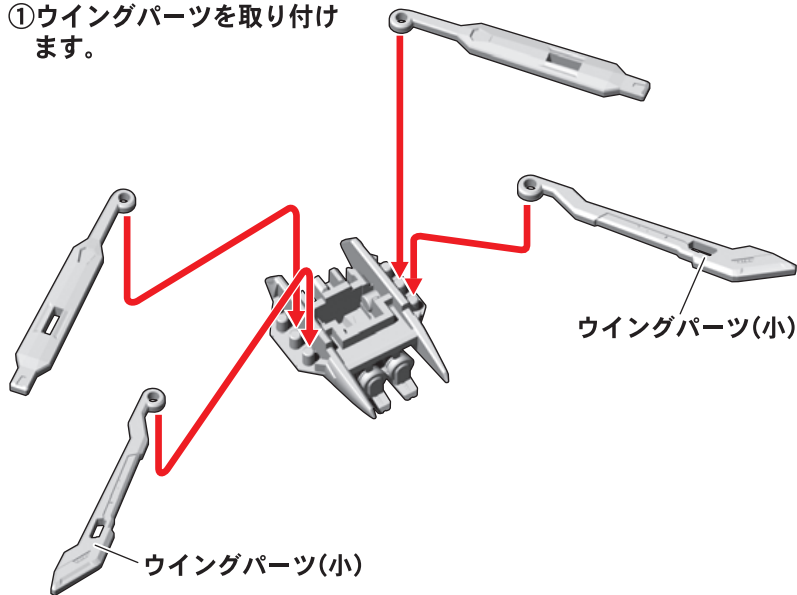


⑭腕を上げて、ビームソード(ゴッドスラッシュ)を取り付けます。

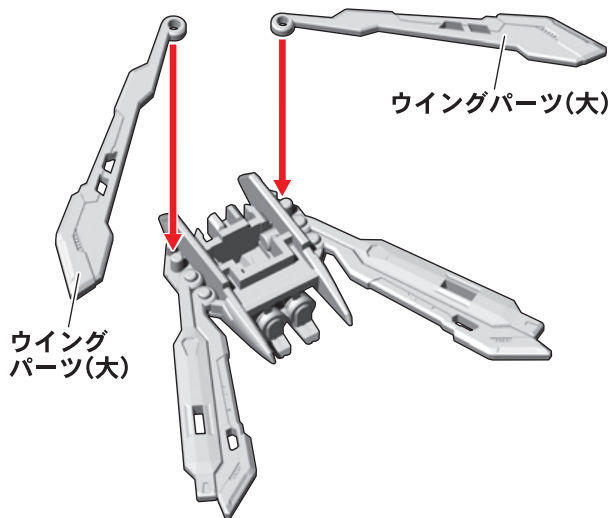


コアランダーの組み立て

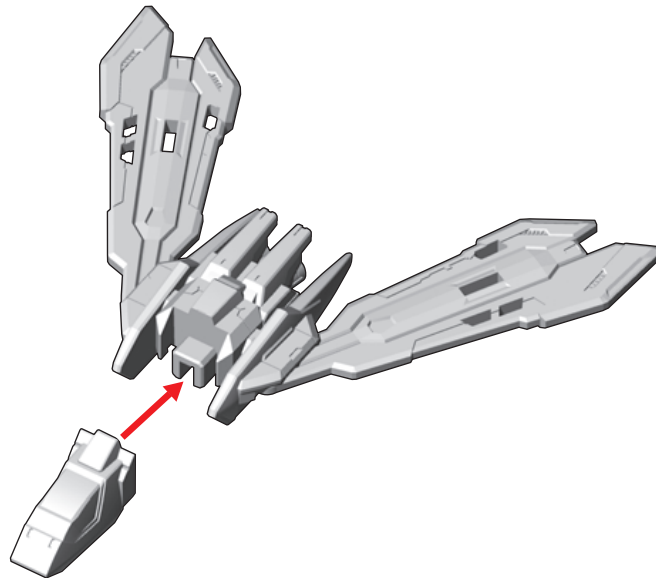
①ウイングパーツを取り付けます。



②ウイングパーツを取り付けます。

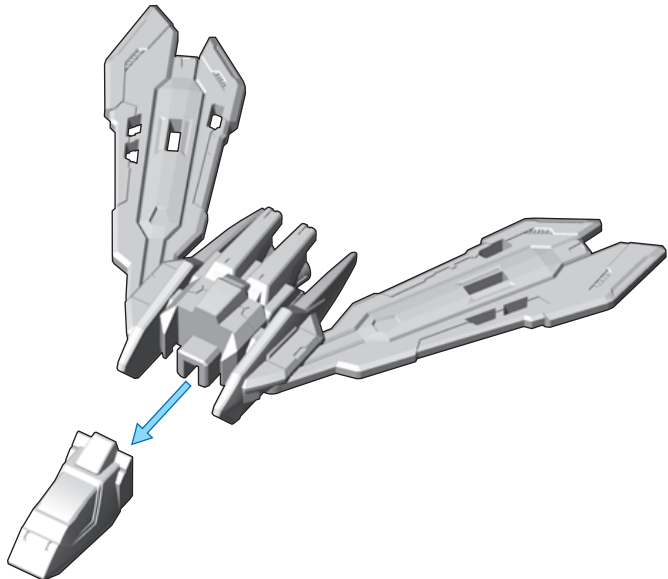


③本体をひっくり返し、キャノピーパーツを取り付けて完成です。

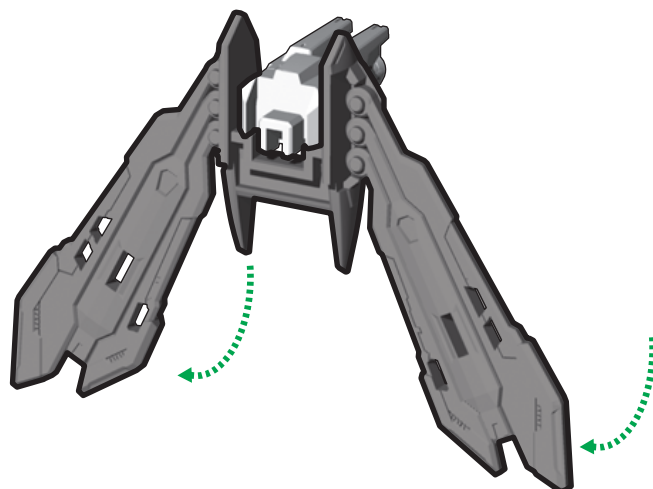


コアランダーの取り付け

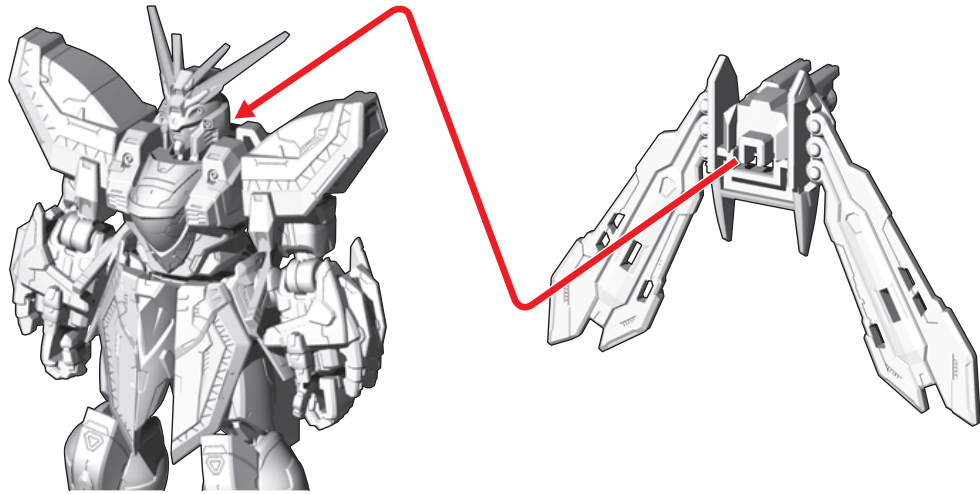
①コアランダーを分解します。



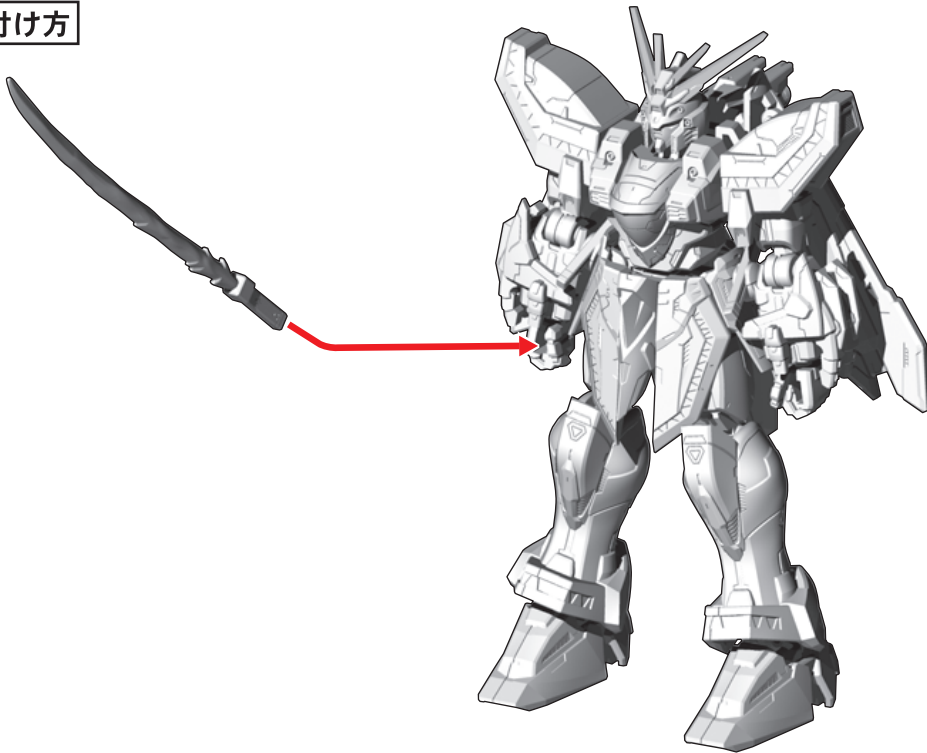
②コアランダーを図のように変形させます。



③コアランダーを背中に取り付けてノーマルモードの完成です。

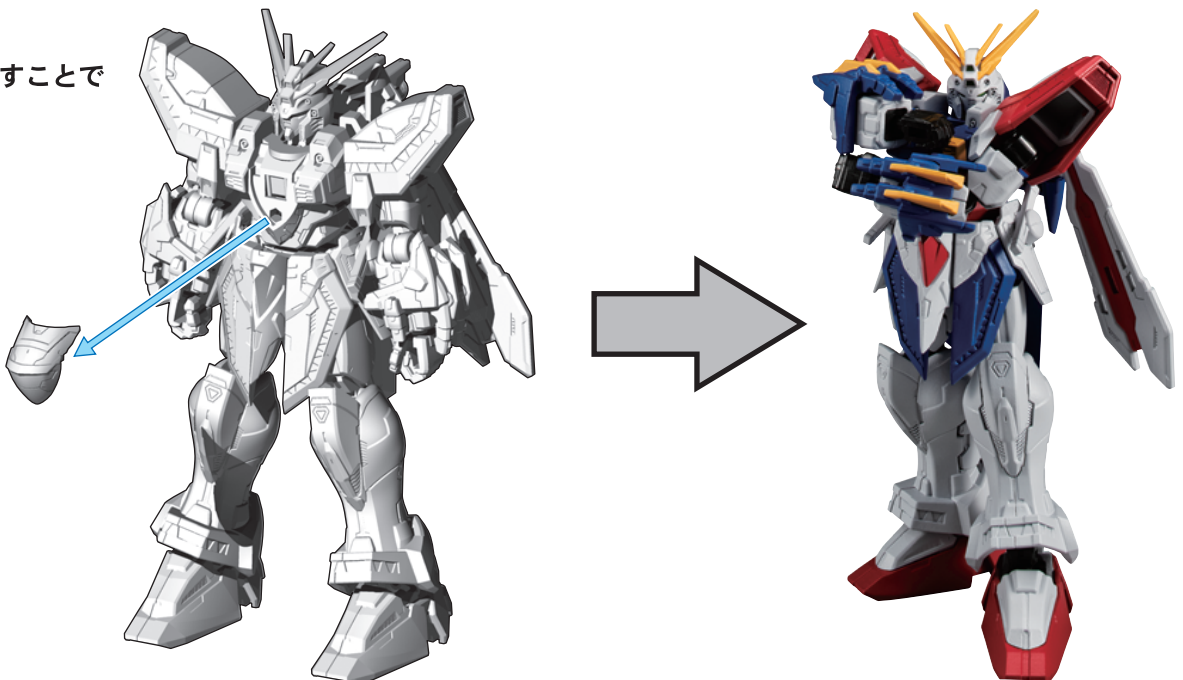


武器の取り付け方



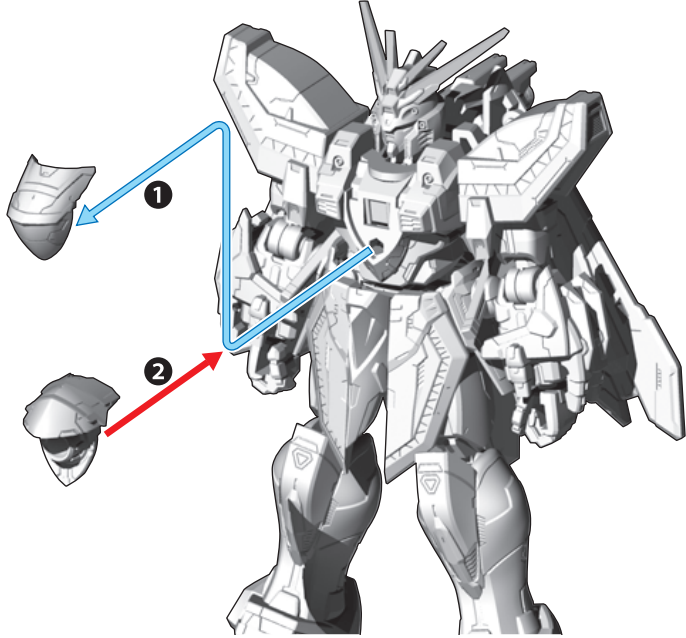
腕組みの再現

胸部中央パーツを外すことで腕組みが可能です。

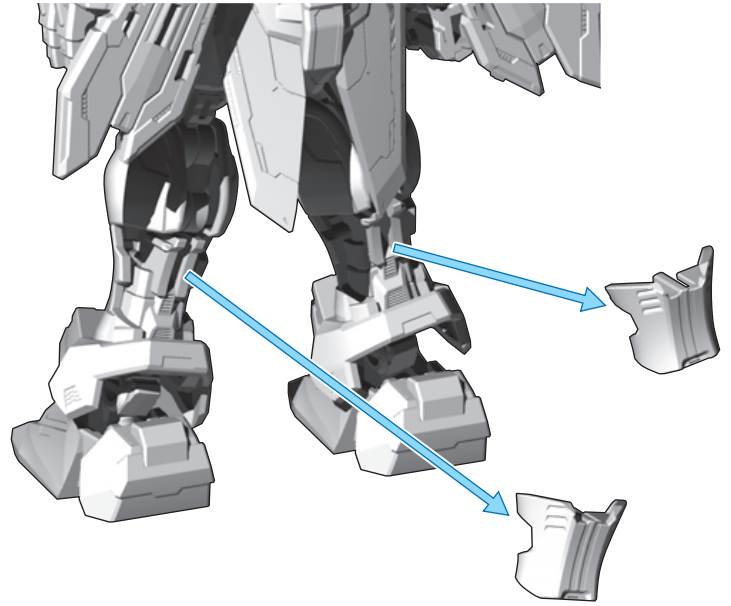


ハイパーモードへの変形

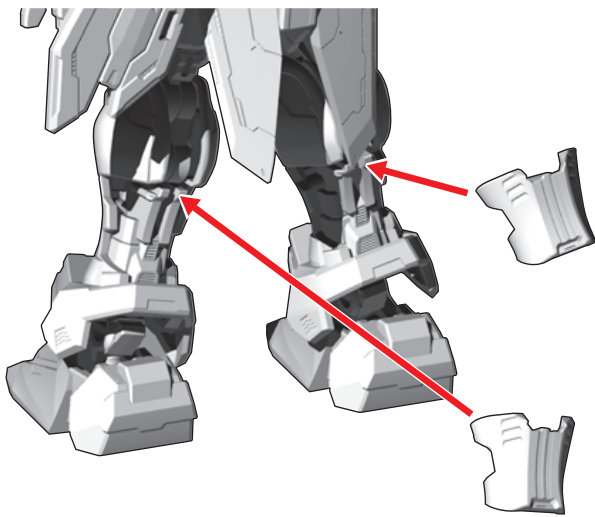
①胸部中央パーツを番号の順に付け替えます。



②脚アーマー後ろ側を取り外します。



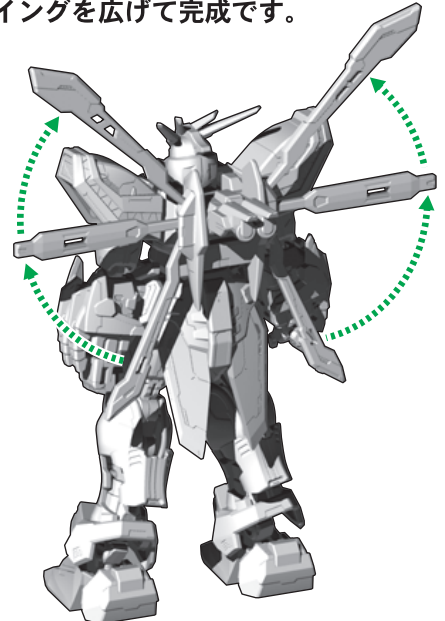
③脚アーマー後ろ側の角度を変えて再度取り付けます。



【横から見た図】

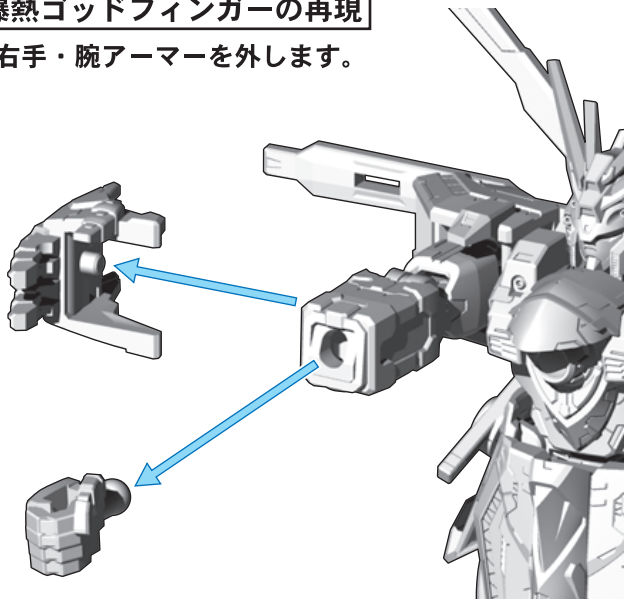


④ウイングを広げて完成です。



爆熱ゴッドフィンガーの再現

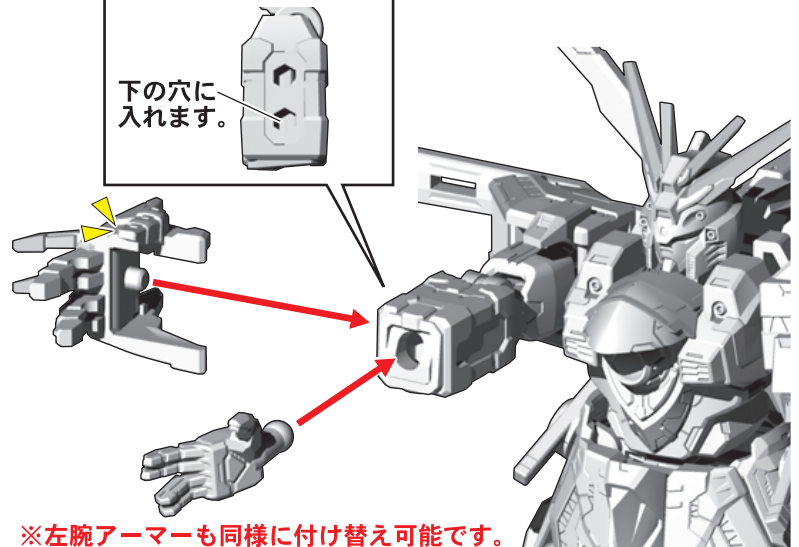
①右手・腕アーマーを外します。



②爆熱ゴッドフィンガー用の右手・腕アーマーに付け替えます。

【横から見た図】

下の穴に入れます。



※左腕アーマーも同様に付け替え可能です。

56A XVX-016 ガンダム・エアリアルアーマーセット XVX-016 GUNDAM AERIAL ARMOR SET

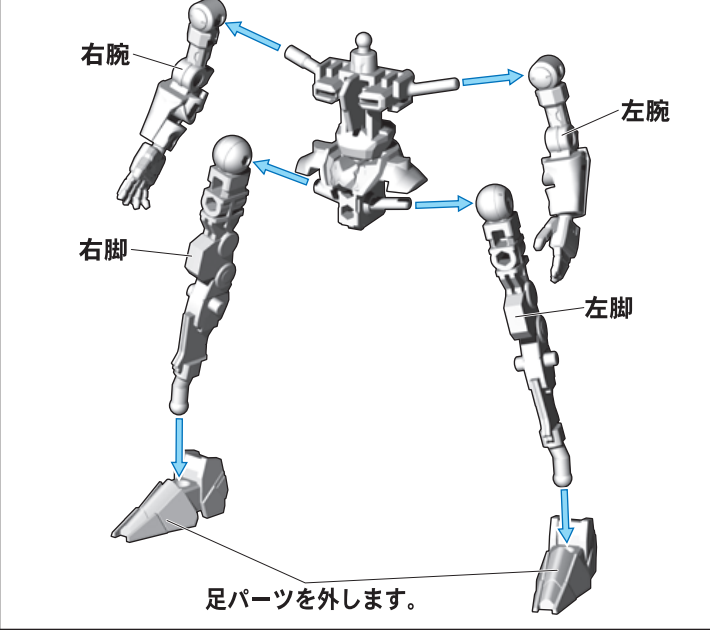
無可動ハンガーの台座への組み替え 無可動ハンガーを組み替えると台座になります。

記号一覧 Symbol List

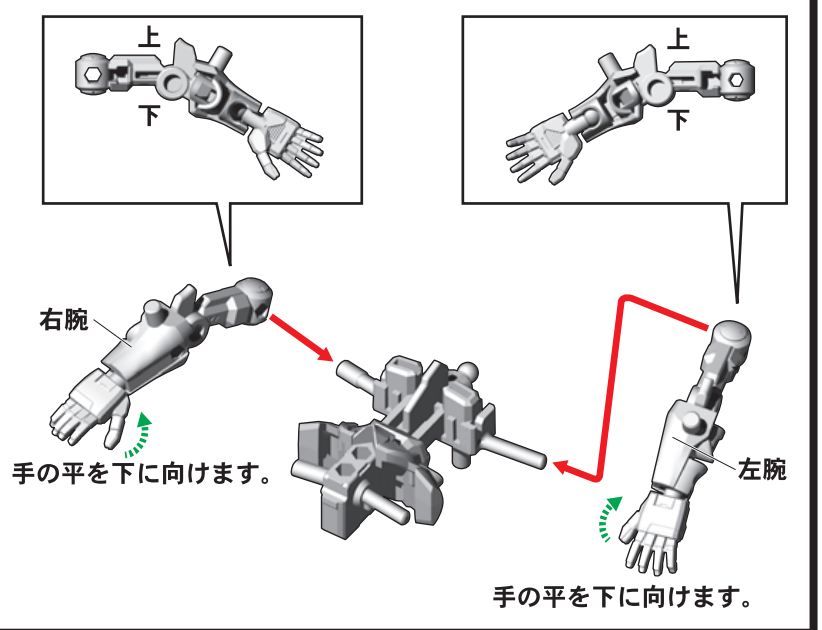
 取り付けます Attach	 取り外します Remove	 動かします Move	 向きに注意 Note The Direction
---	---	--	--

アーマーパーツの取り付けは、別売りのガンダム・エアリアルフレーム[03]セットの説明をご確認ください。

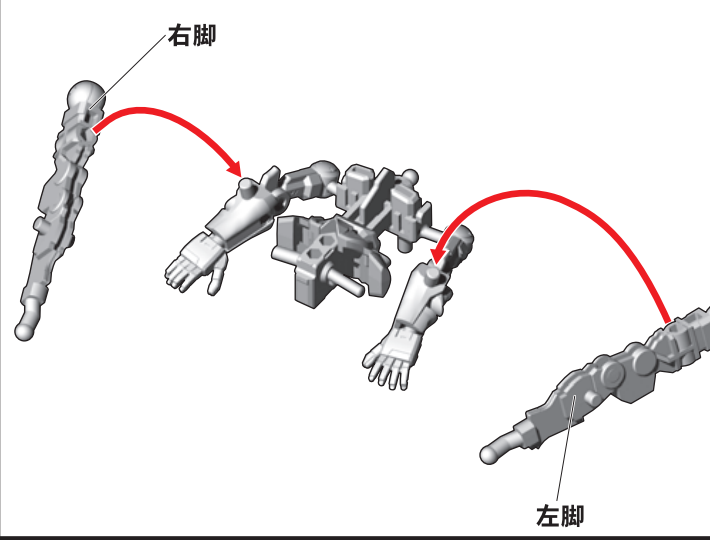
①アーマーパーツをすべて取り外し、無可動ハンガーを分解します。



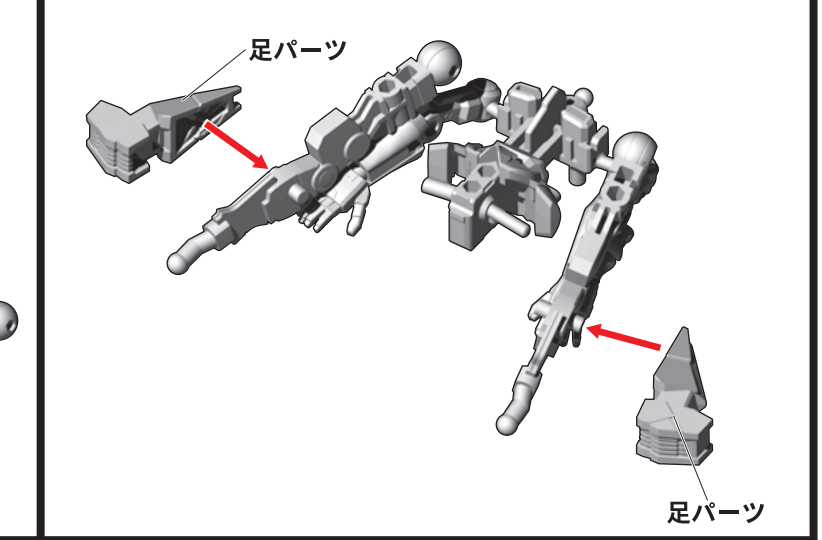
②腕パーツの向きを変えて、胴体パーツに取り付けます。



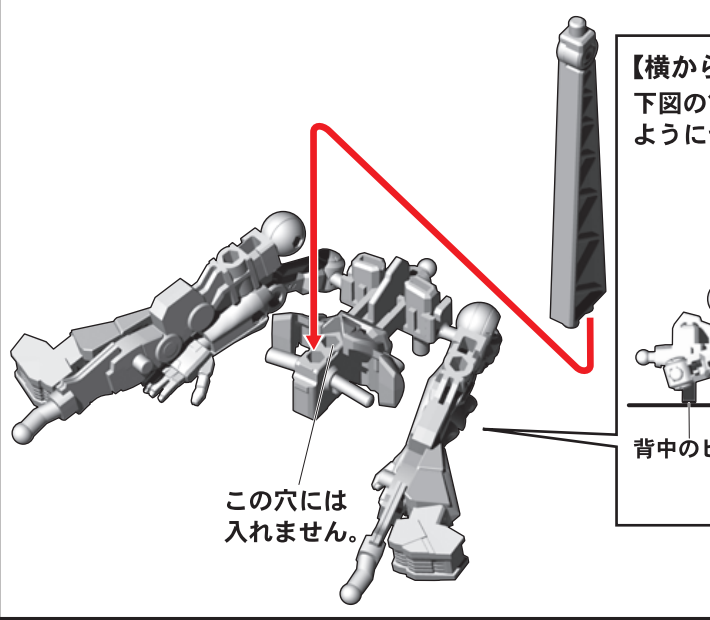
③脚部パーツを取り付けます。



④足パーツを取り付けます。



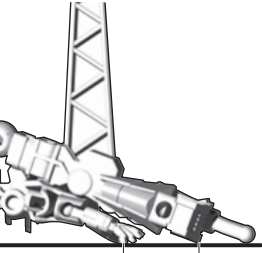
⑤支柱パーツを取り付けます。



台座の完成

台座にフィギュアを取り付けることができます。

【横から見た図】
 下図の箇所が地面と接地するように台座を調整してください。



背中のピン かかと
 手の指先

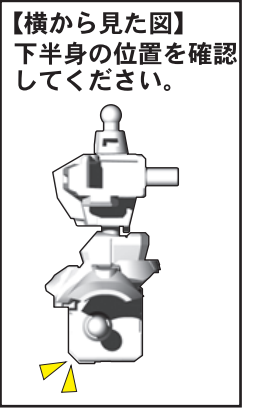
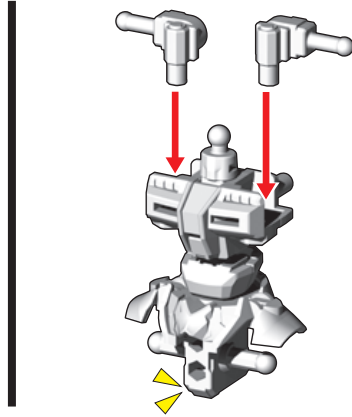
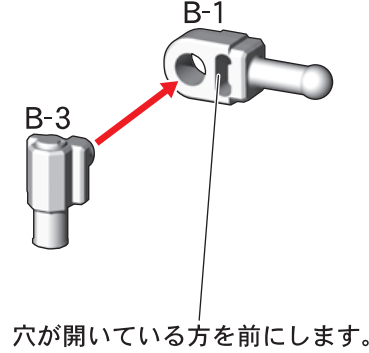
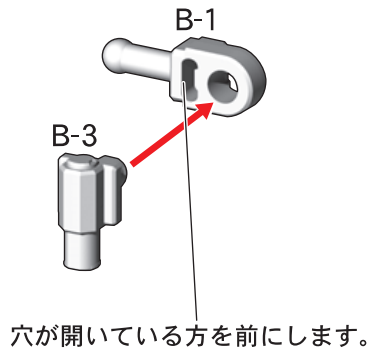
※画像と商品とは、多少異なりますのでご了承ください。

フレーム
56F XVX-016 ガンダム・エアリアル フレーム[03]セット XVX-016 GUNDAM AERIAL FRAME[03]SET
フレーム[03]の組み立て

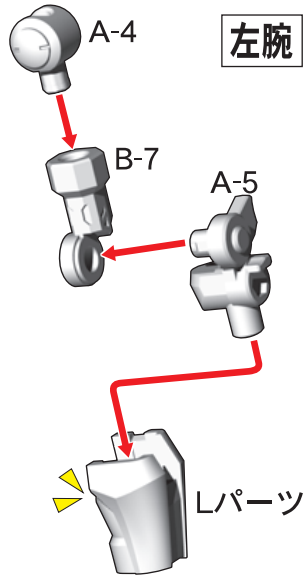
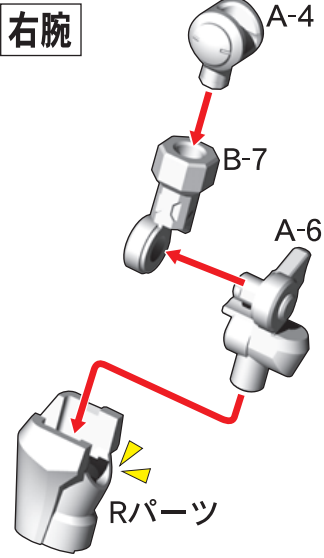
記号一覧
Symbol List

← 取り付けます Attach ← 取り外します Remove ← 動かします Move ← 向きに注意 Note The Direction

1. 胴体フレームの組み立て

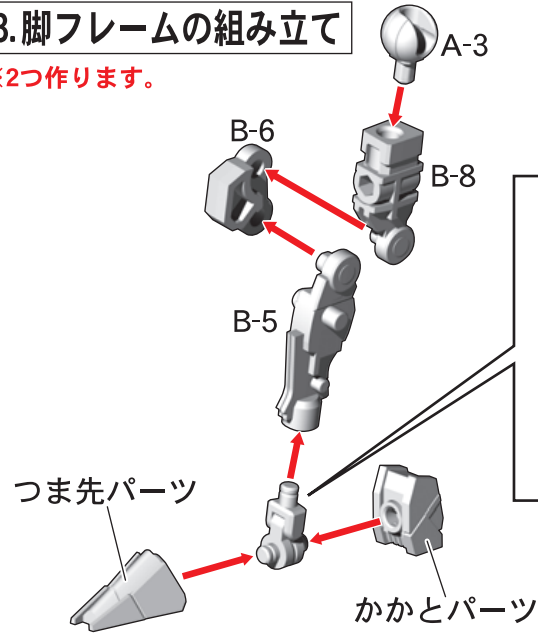


2. 腕フレームの組み立て

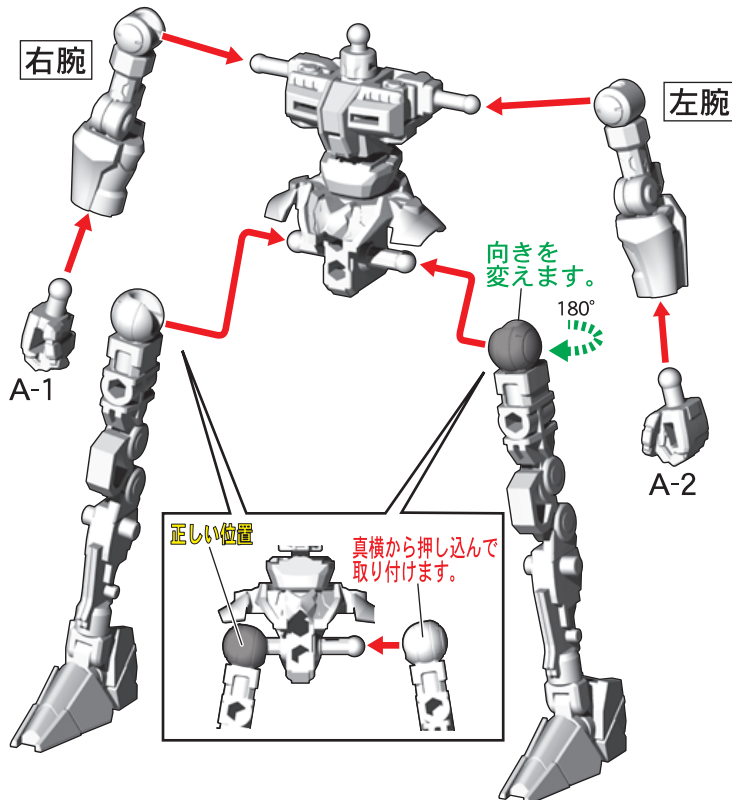


3. 脚フレームの組み立て

※2つ作ります。

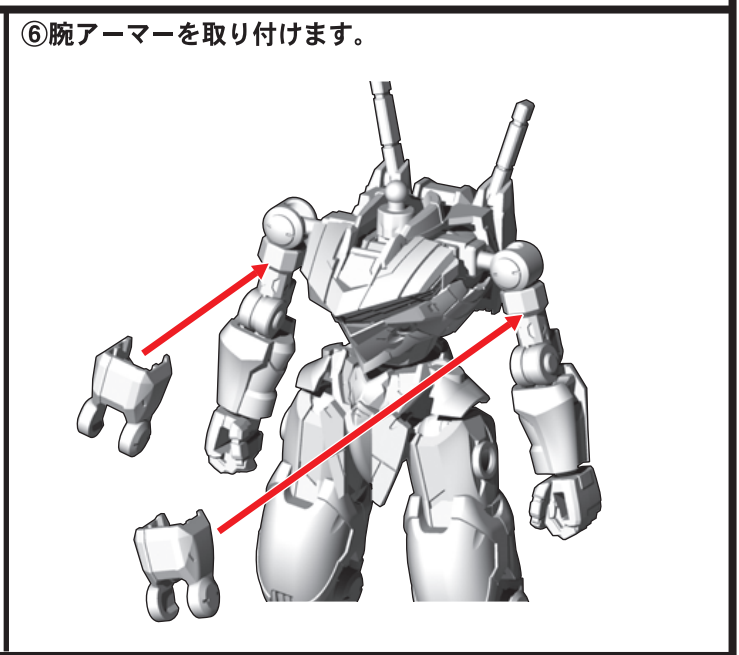
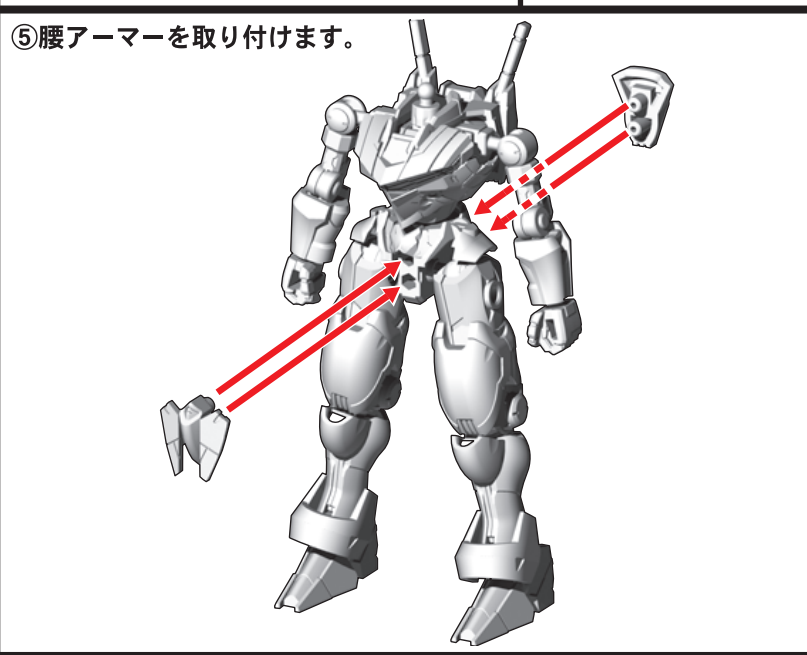
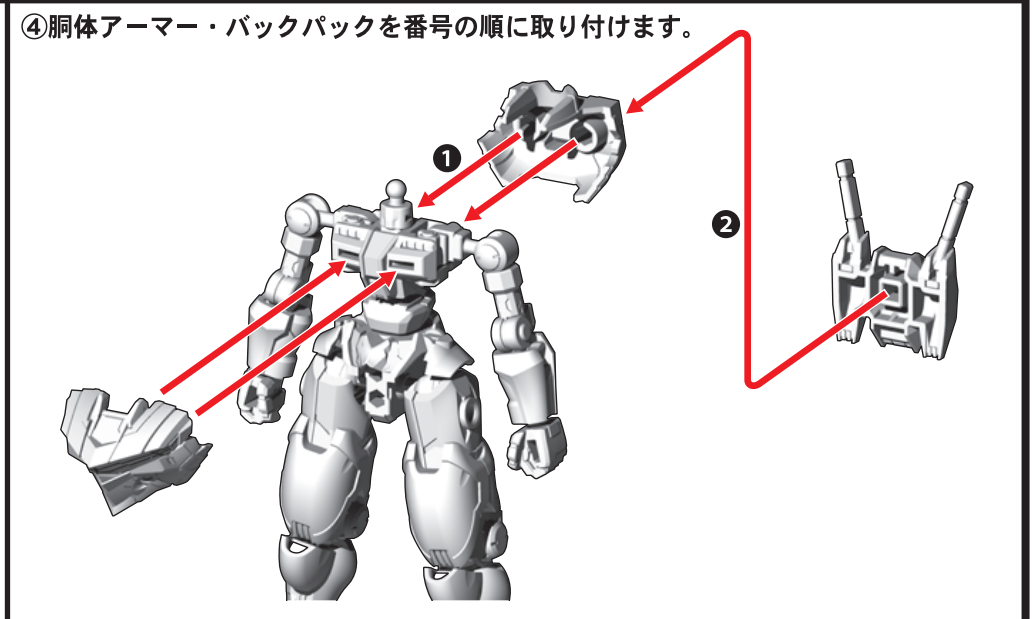
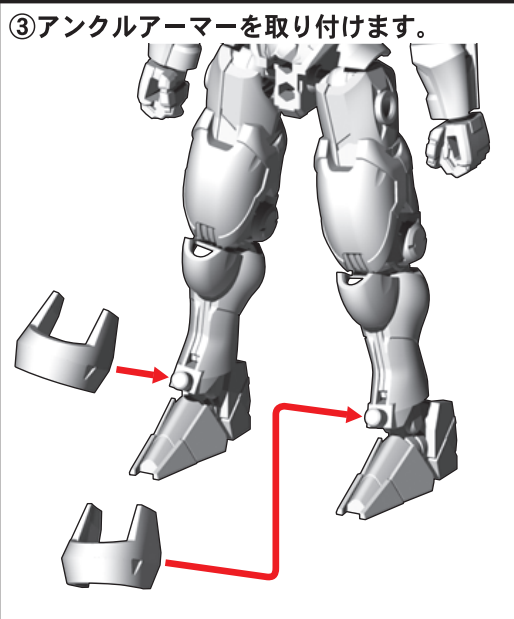
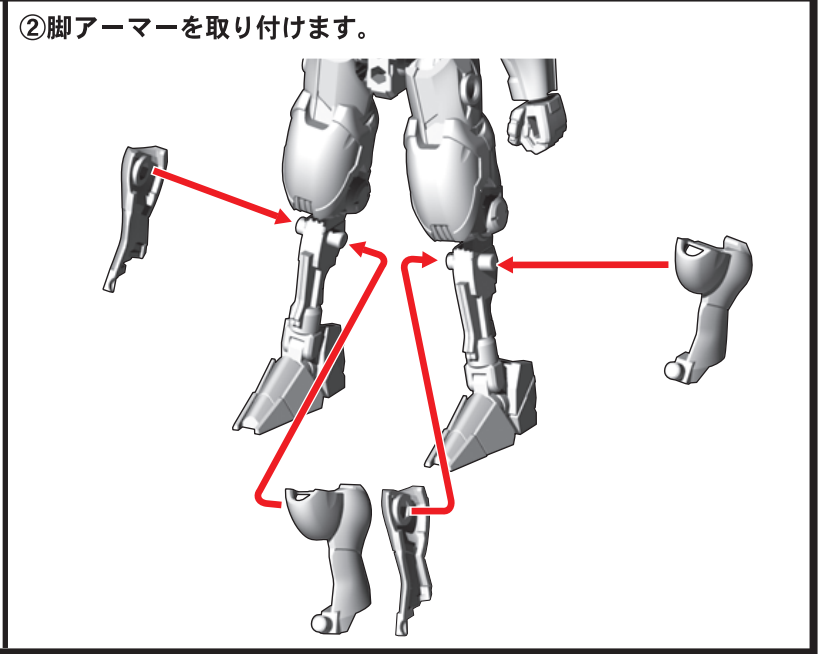
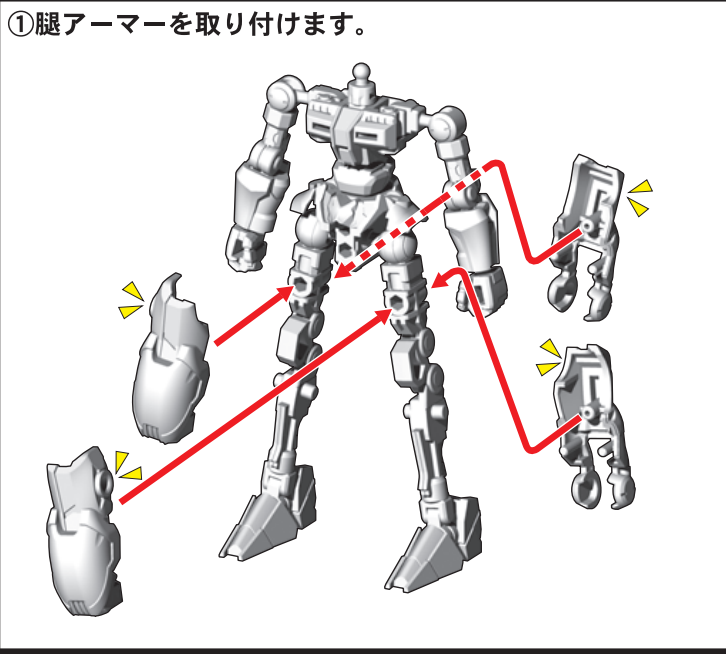


フレームの完成



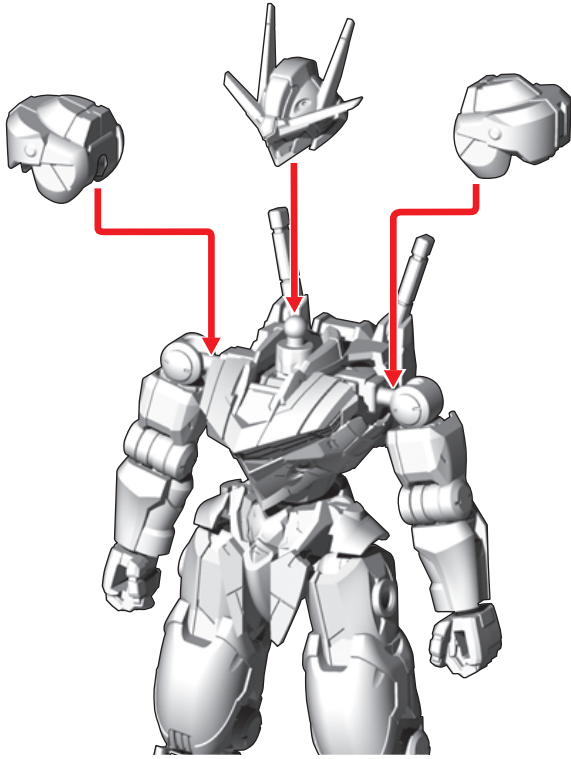
可動フレームへのアーマーの装着方法 別売りのガンダム・エアリアルアーマーセットを取り付けることで可動するガンダム・エアリアルが完成します。

記号一覧 Symbol List
 取り付けます Attach (Red arrow)
 取り外します Remove (Blue arrow)
 動かします Move (Green arrow)
 向きに注意 Note The Direction (Yellow arrow)



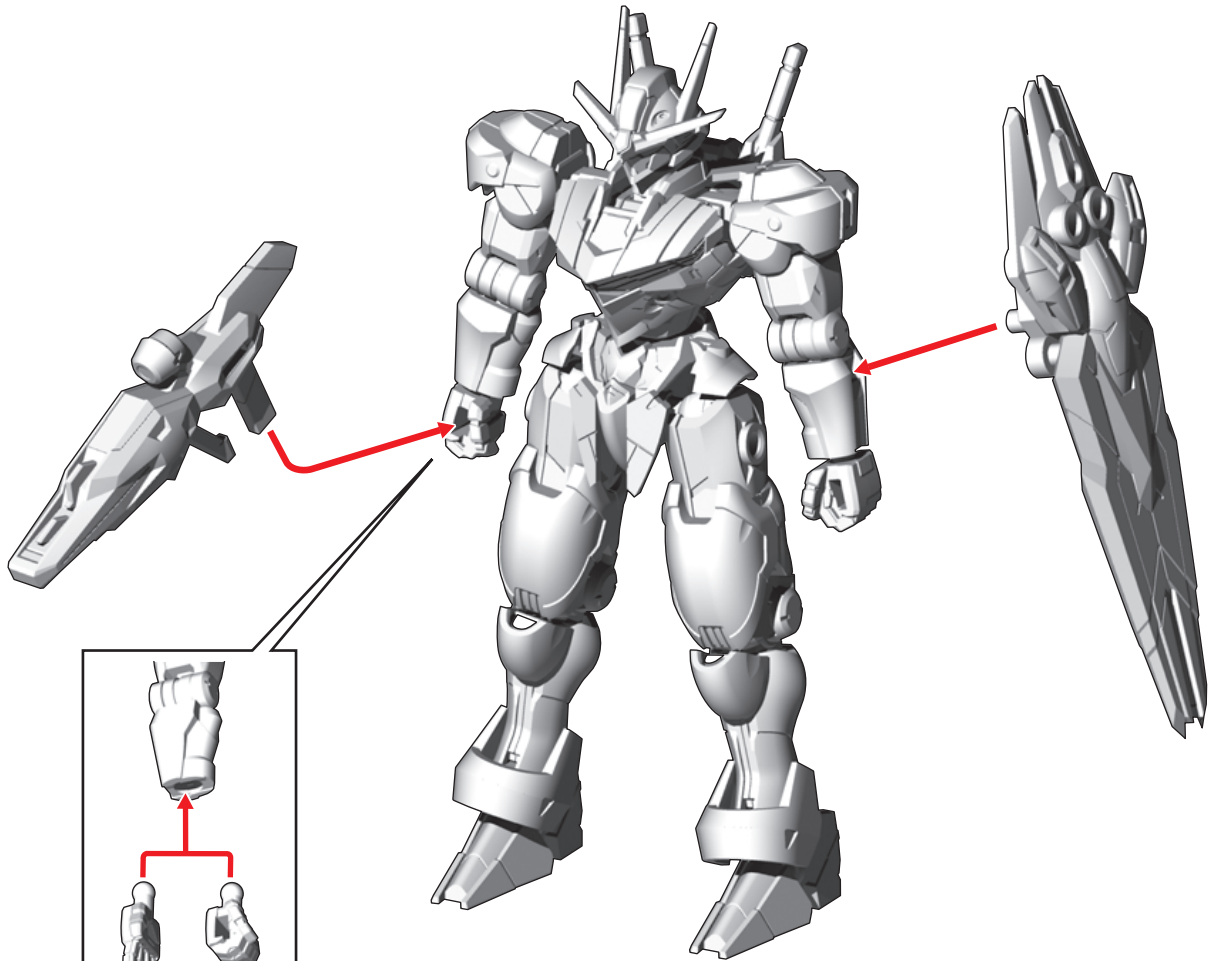
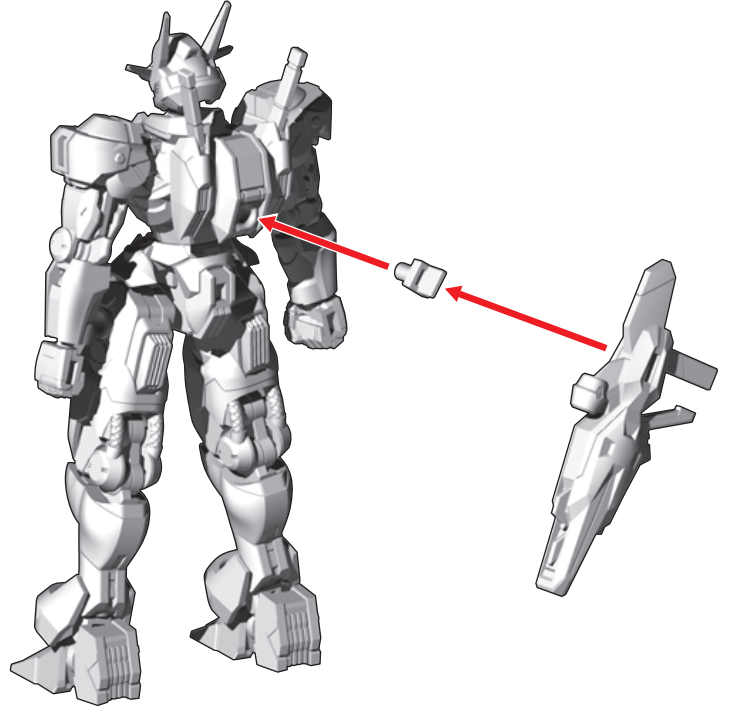
※画像と商品とは、多少異なりますのでご了承ください。

⑦肩アーマー・頭部を取り付けて完成です。



武器の取り付け方

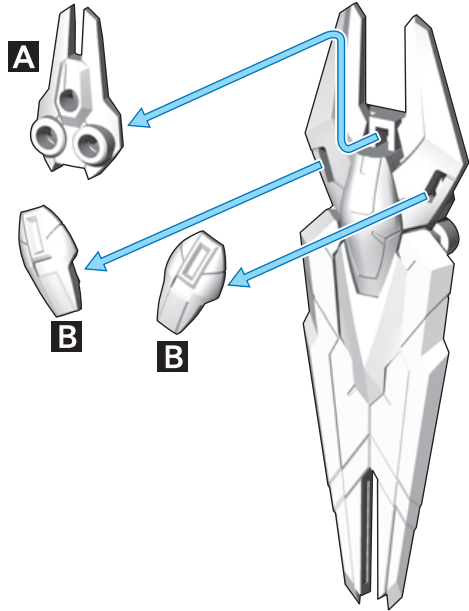
バックパックにビームライフルを取り付けることができます。



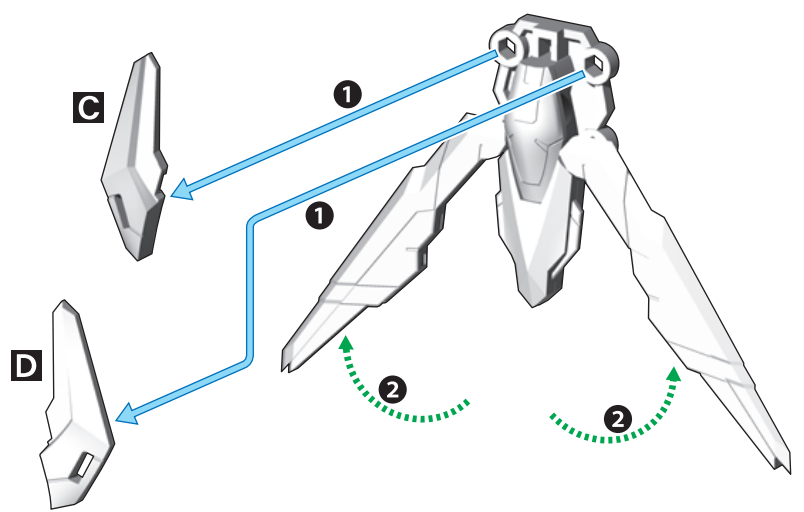
アーマーセットの
平手を取り付ける
ことが可能です。

ビットオンフォームの再現

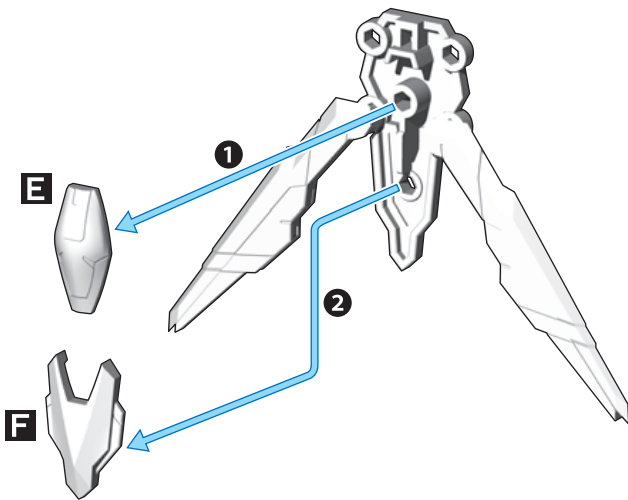
① パーツを取り外します。



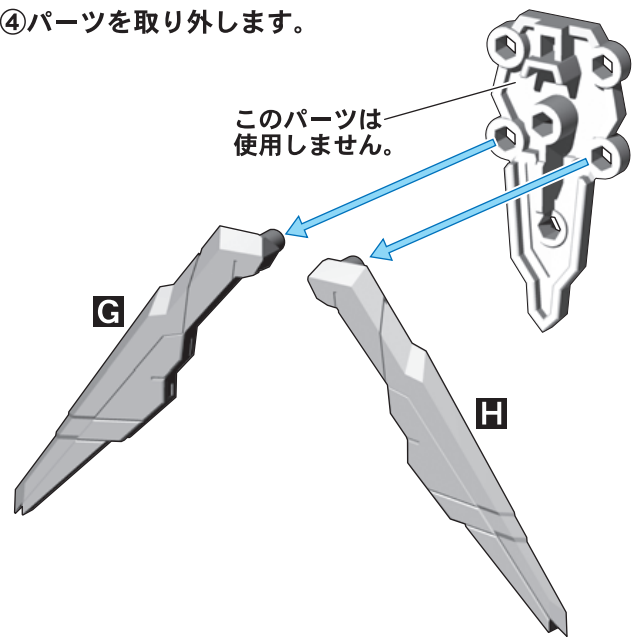
② パーツを取り外し、角度を調整します。



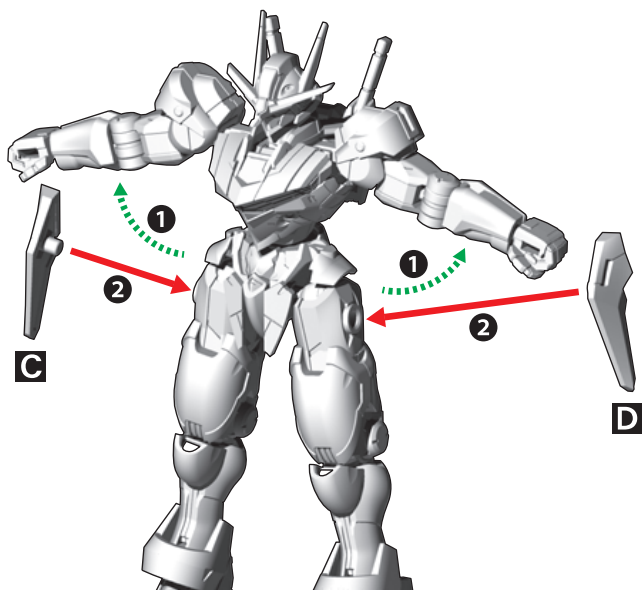
③ パーツを番号の順に取り外します。



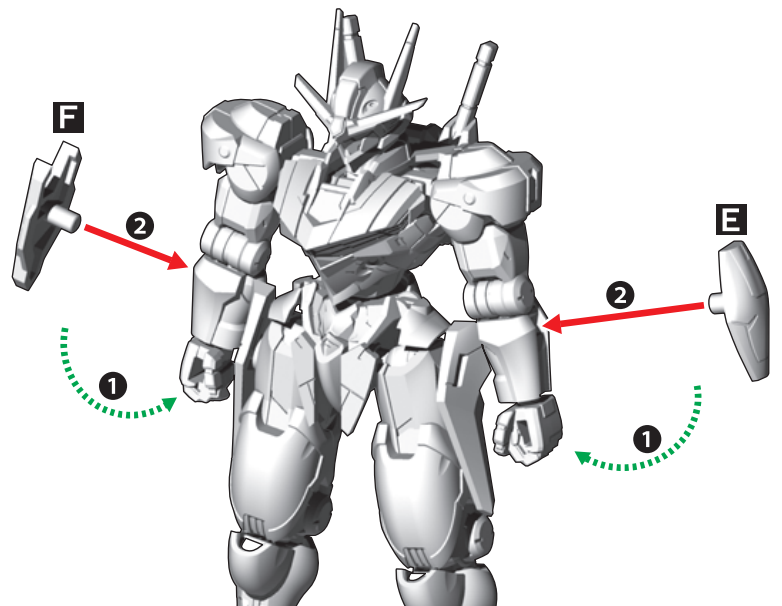
④ パーツを取り外します。



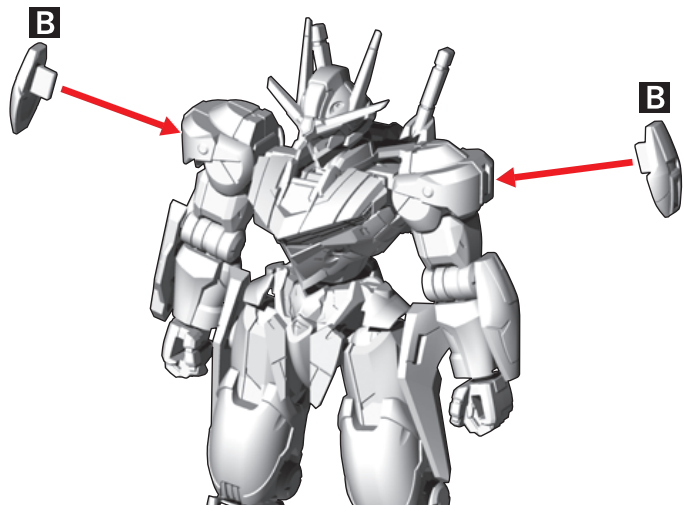
⑤ 腕を上げて、外したパーツを取り付けます。



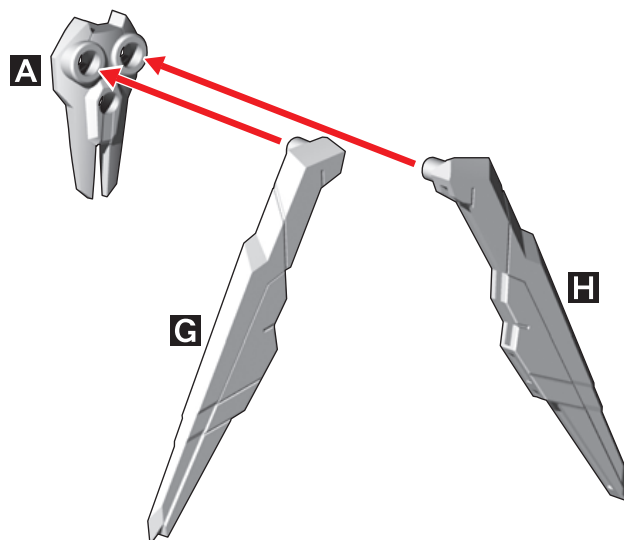
⑥ 腕を下げて、外したパーツを腕に取り付けます。



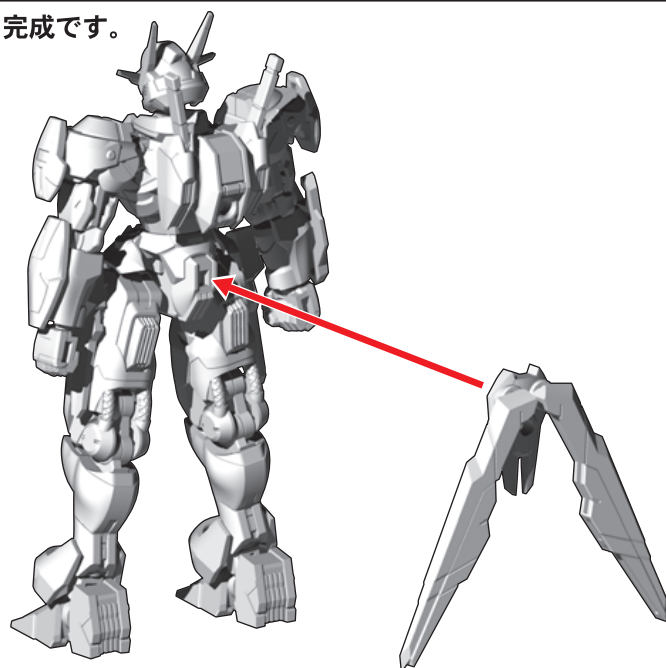
⑦外したパーツを肩アーマーに取り付けます。



⑧外したパーツを組み立てます。



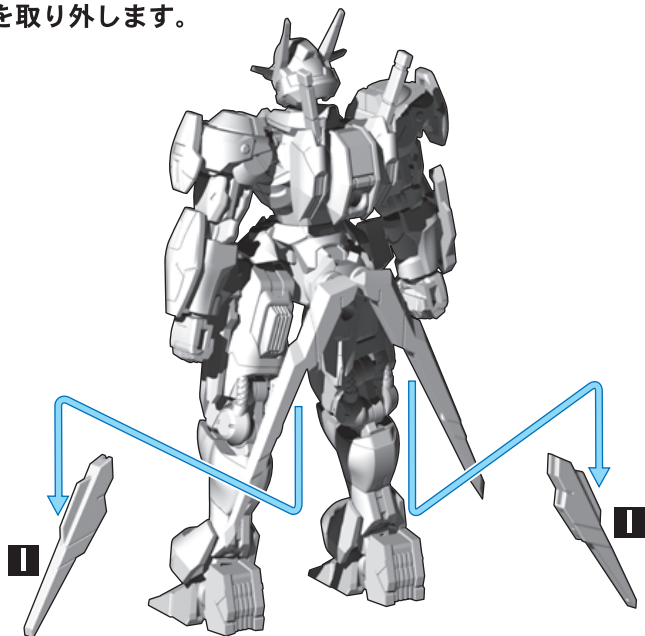
⑨組み立てたパーツを腰に取り付けて完成です。



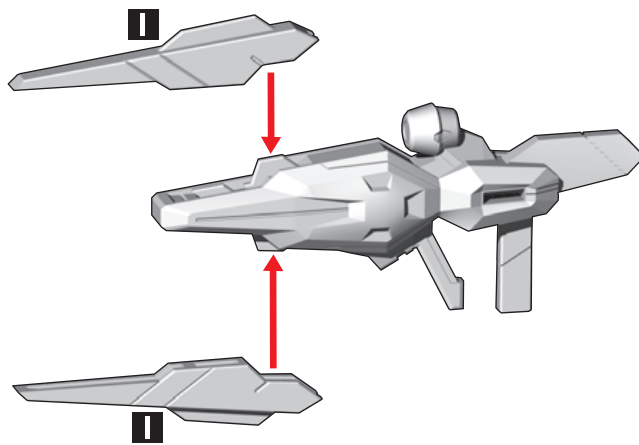
ビームライフルのロングバレル化

※ビットオンフォームの完成状態から始めます。

①パーツを取り外します。



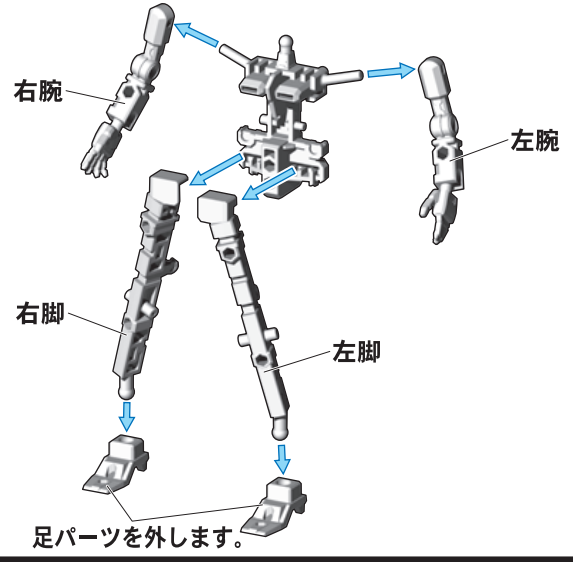
②外したパーツをビームライフルに取り付けます。



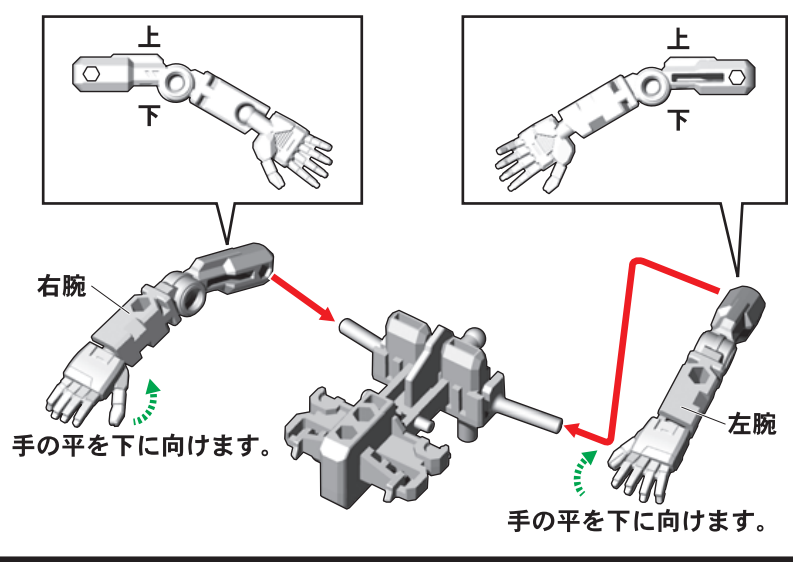
無可動ハンガーの台座への組み替え 無可動ハンガーを組み替えると台座になります。

記号一覧 Symbol List
 取り付けます Attach
 取り外します Remove
 動かします Move
 向きに注意 Note The Direction
 アーマーパーツの取り付けは、別売りのジム・クウエル/ジム・クウエル[ヘイズル・ヘッド]フレーム[01]セットの説明をご確認ください。

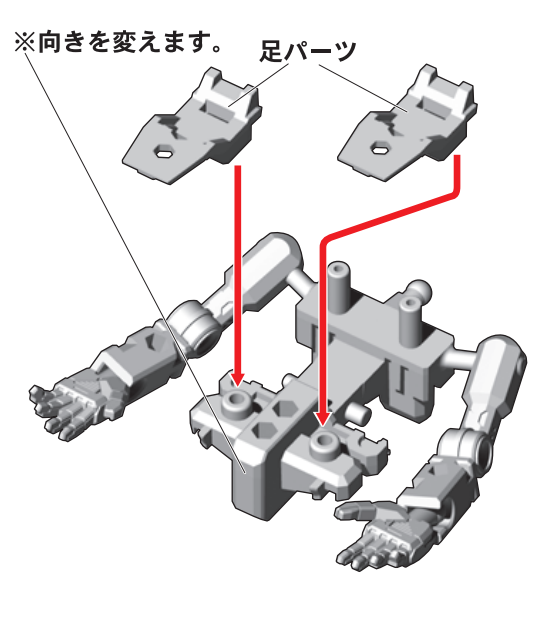
①アーマーパーツをすべて取り外し、無可動ハンガーを分解します。



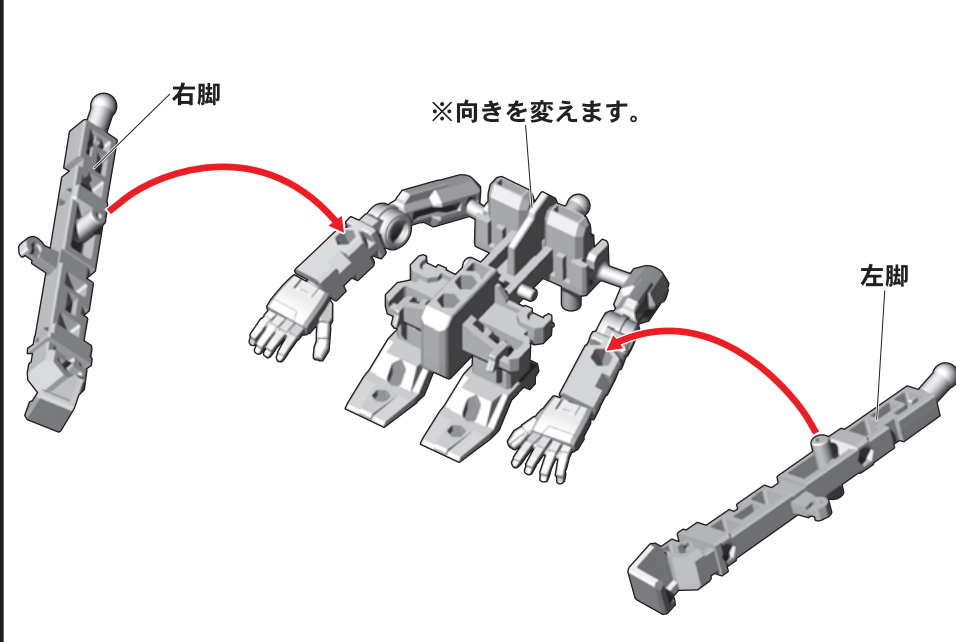
②腕パーツの向きを変えて、胴体パーツに取り付けます。



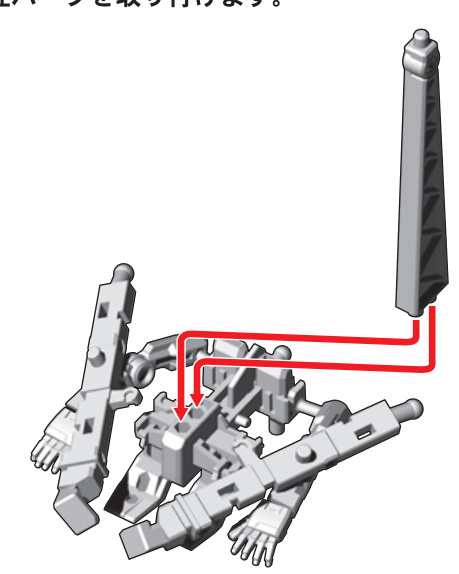
③足パーツを胴体パーツ背面に取り付けます。



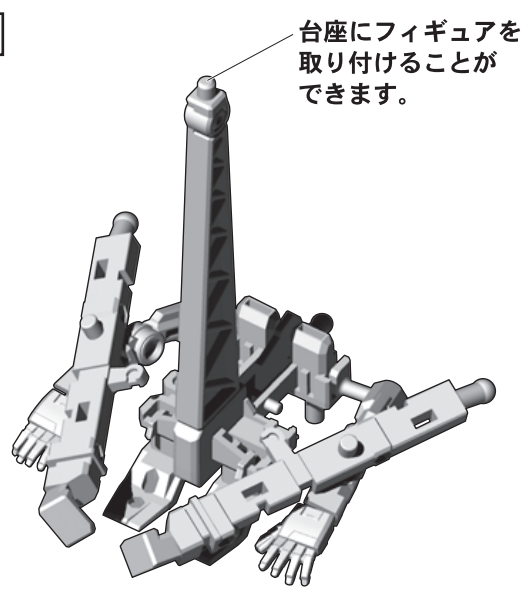
④脚部パーツを取り付けます。



⑤支柱パーツを取り付けます。



台座の完成

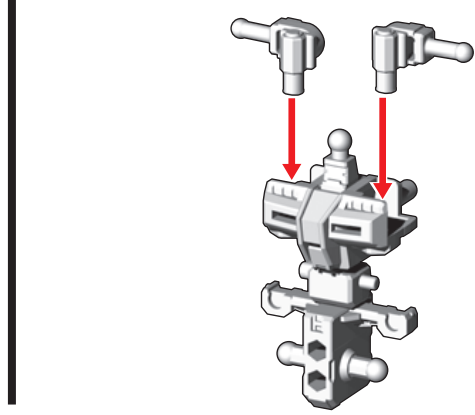
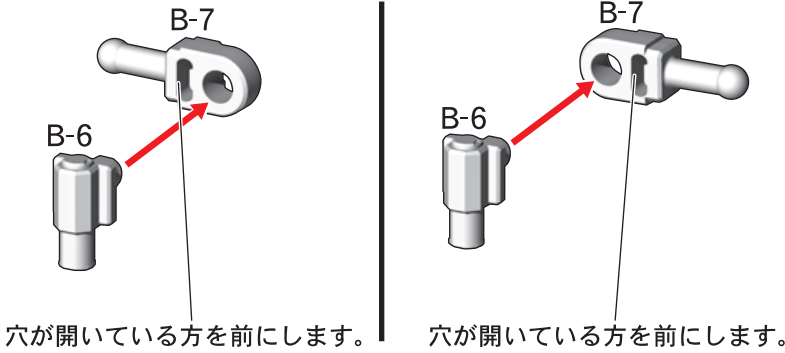


フレーム[01]の組み立て

記号一覧
Symbol List

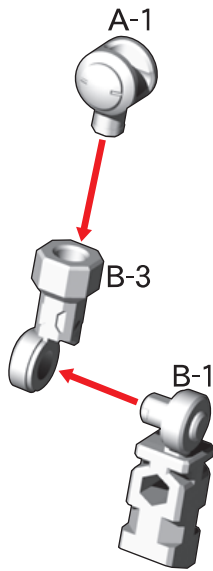
← 取り付けます Attach
← 取り外します Remove
← 動かします Move
△ 向きに注意 Note The Direction

1. 胴体フレームの組み立て



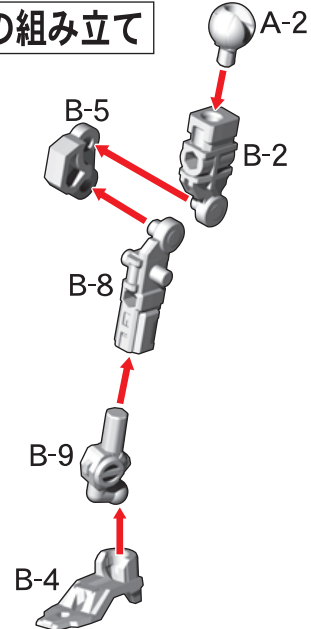
2. 腕フレームの組み立て

※2つ作ります。

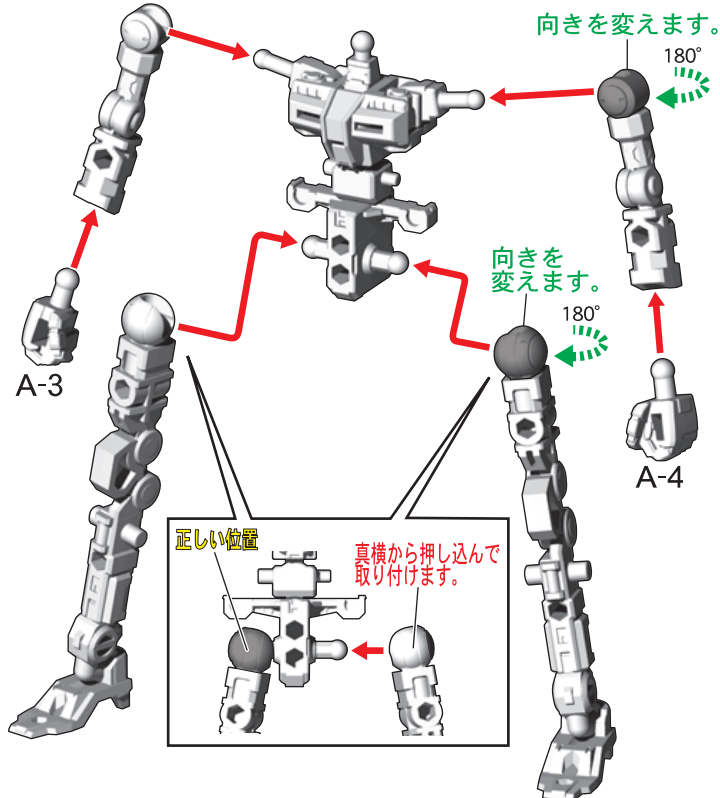


3. 脚フレームの組み立て

※2つ作ります。



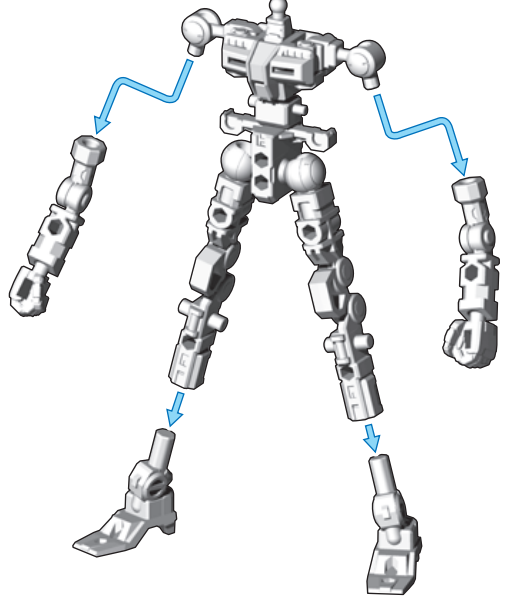
フレームの完成



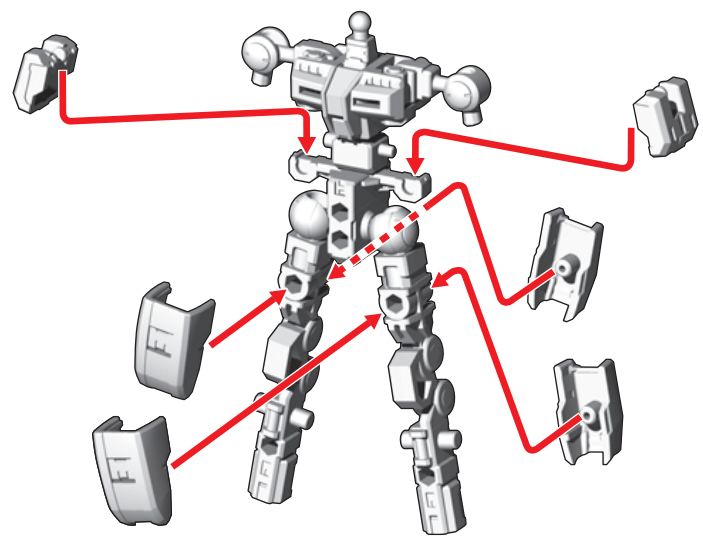
可動フレームへのアーマーの装着方法 別売りのジム・クウエル/ジム・クウエル[ヘイズル・ヘッド]アーマーセットを取り付けることで可動するジム・クウエルが完成します。

記号一覧 Symbol List
 取り付けます Attach (Red arrow)
 取り外します Remove (Blue arrow)
 動かします Move (Green arrow)
 向きに注意 Note The Direction (Yellow arrow)

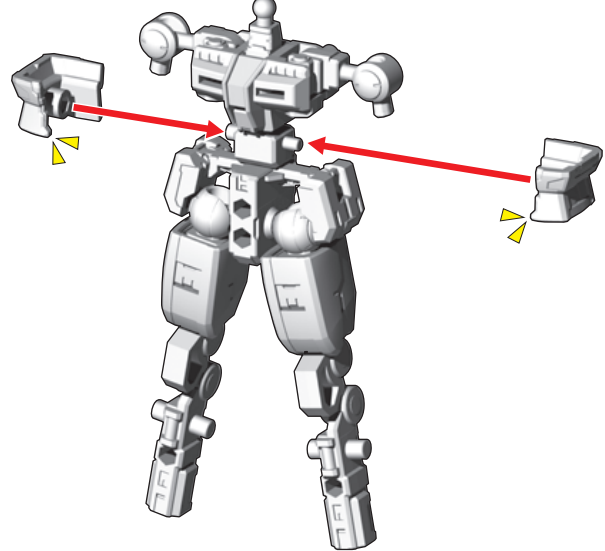
①フレームの腕パーツ・足パーツを外します。



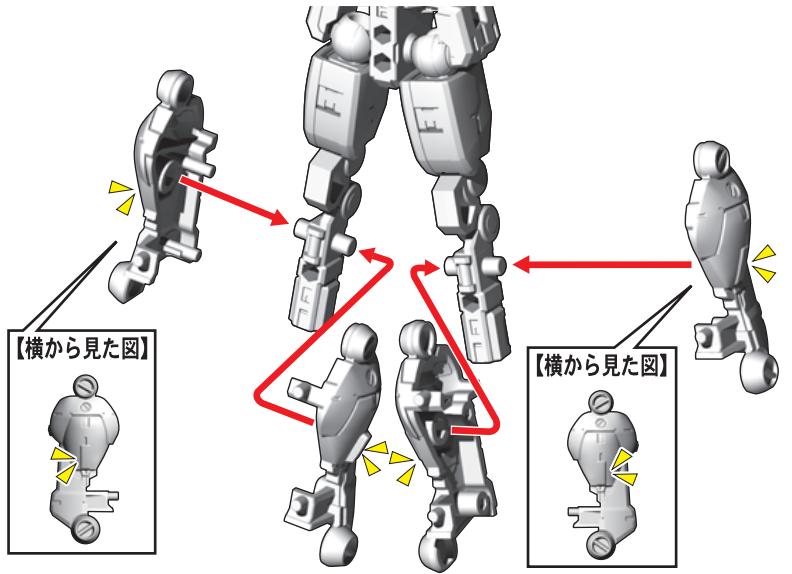
②腰サイドアーマー・腿アーマーを取り付けます。



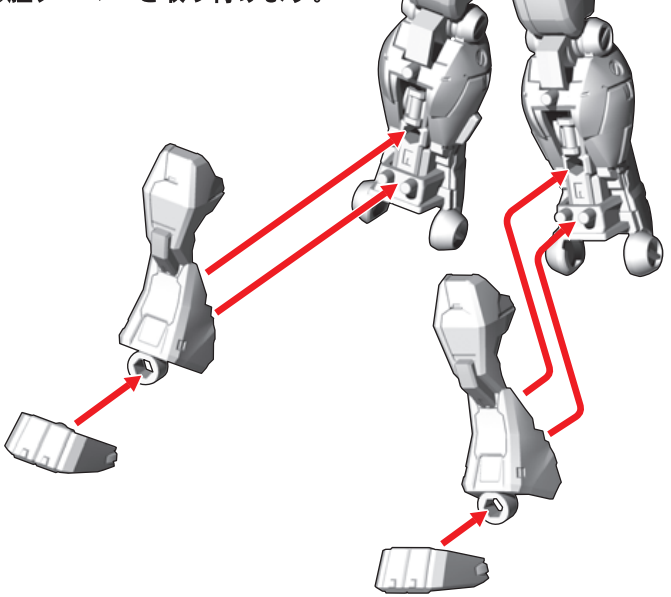
③腹部アーマーを取り付けます。



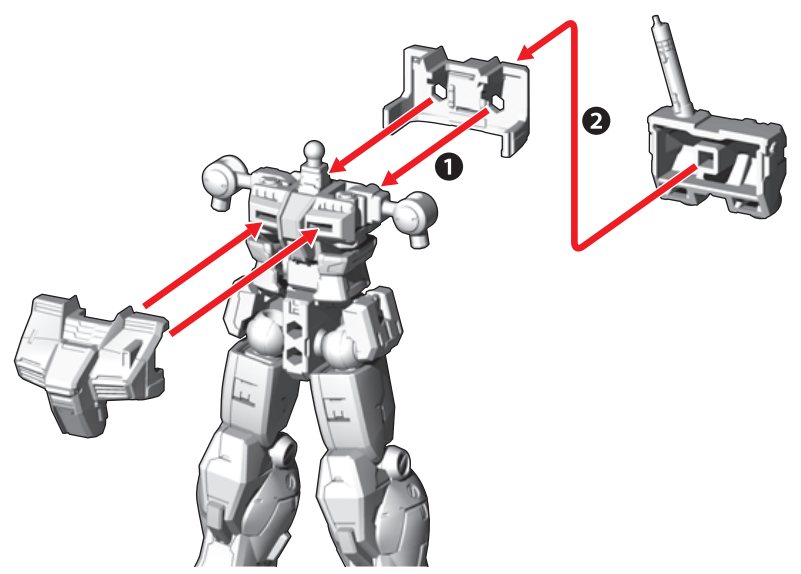
④脚アーマーを取り付けます。



⑤脛アーマーを取り付けます。

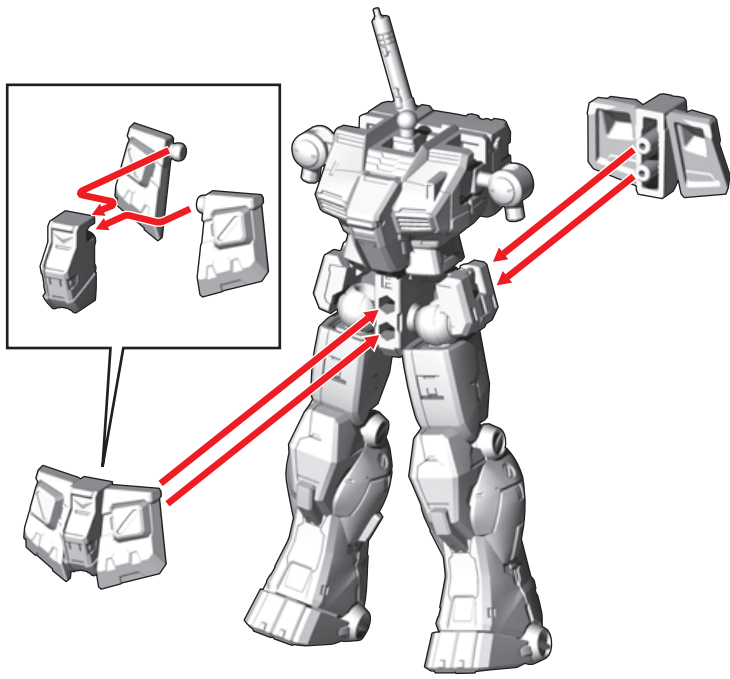


⑥胴体アーマー・バックパックを番号の順に取り付けます。

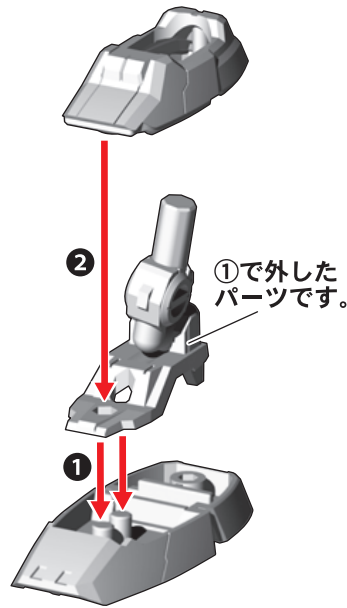


※画像と商品とは、多少異なりますのでご了承ください。

⑦腰アーマーを取り付けます。

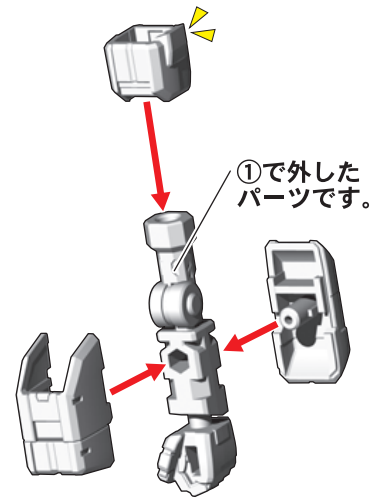


⑧足アーマーを番号の順に足パーツに取り付けます。



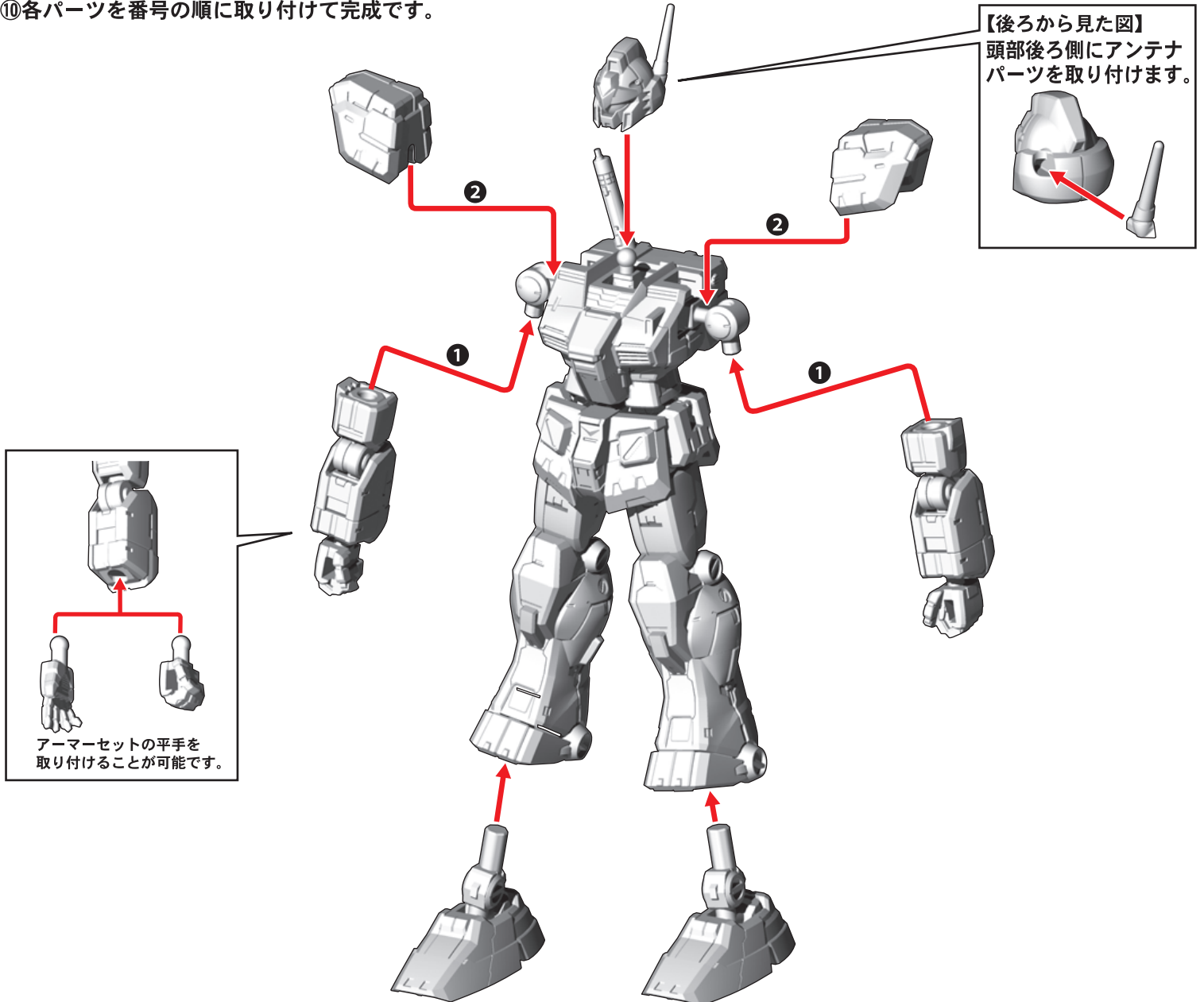
※2つ作ります。

⑨腕パーツにアーマーを取り付けます。



※反対側も同様に取り付けます。

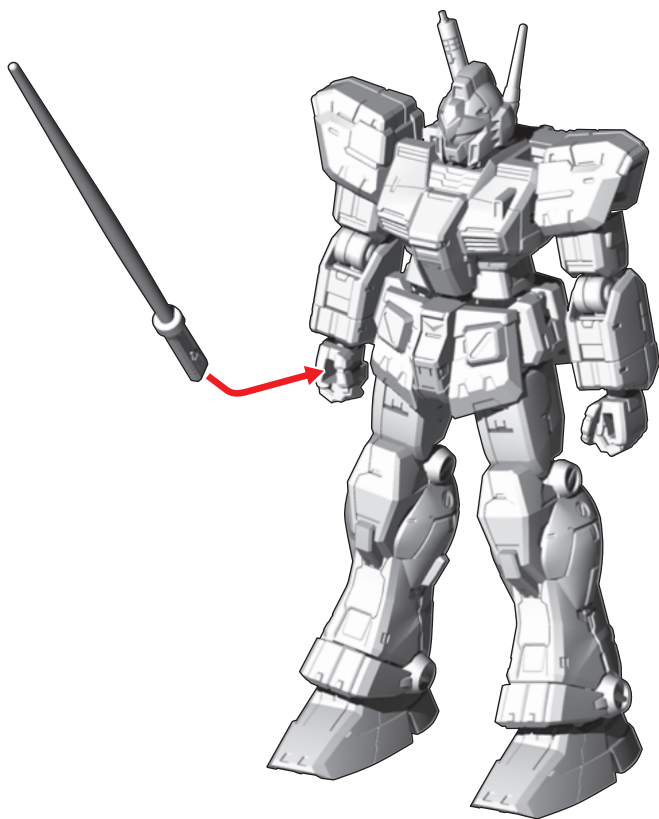
⑩各パーツを番号の順に取り付けて完成です。



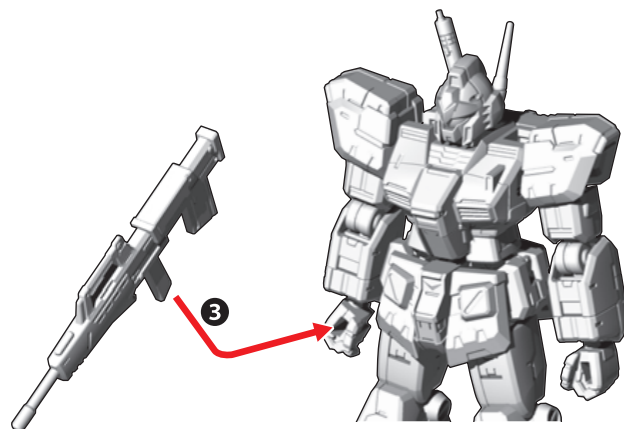
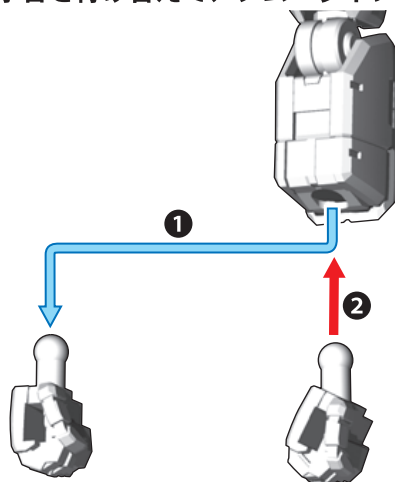
【後ろから見た図】
頭部後ろ側にアンテナ
パーツを取り付けます。

アーマーセットの平手を取り付けることが可能です。

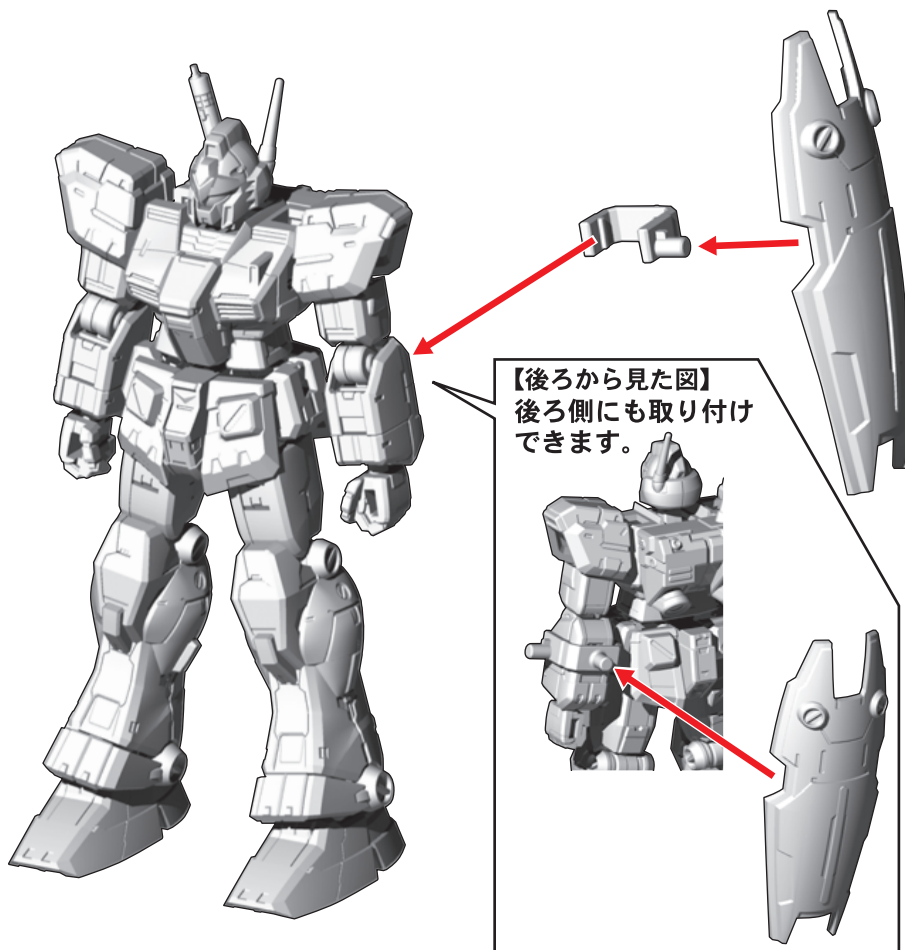
武器の取り付け方



番号の順に手首を付け替えて、ジム・ライフルを持たせることができます。

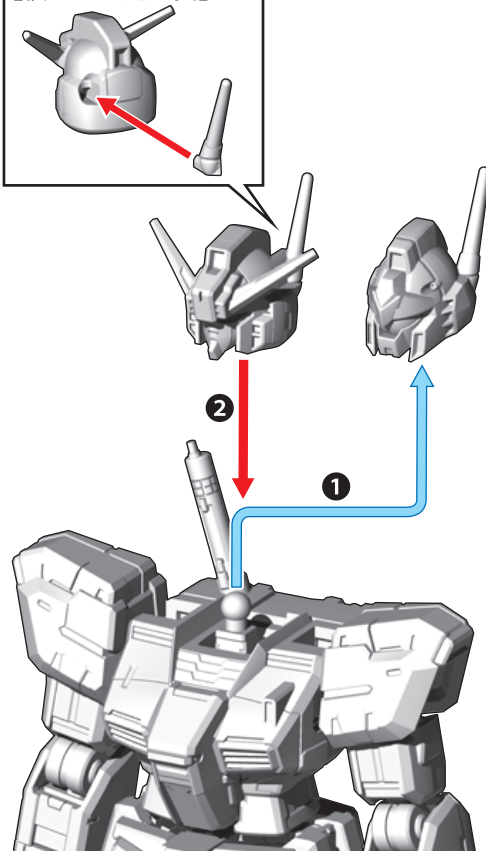


シールドの取り付け方



ジム・クウエル[ヘイズル・ヘッド]の再現
番号の順に頭部を付け替えて、ジム・クウエル
[ヘイズル・ヘッド]にできます。

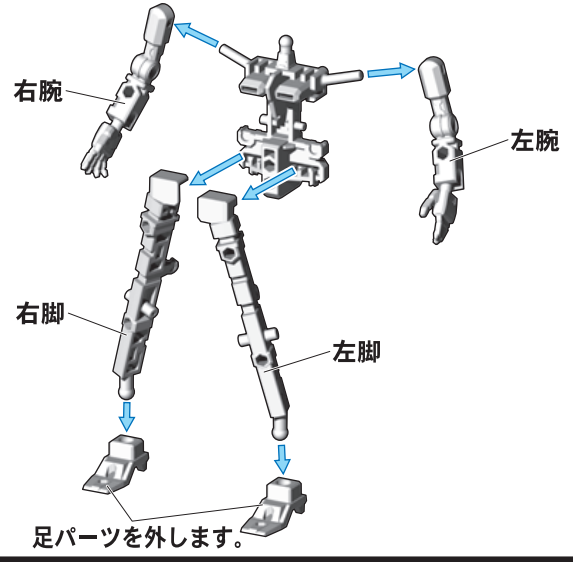
【後ろから見た図】



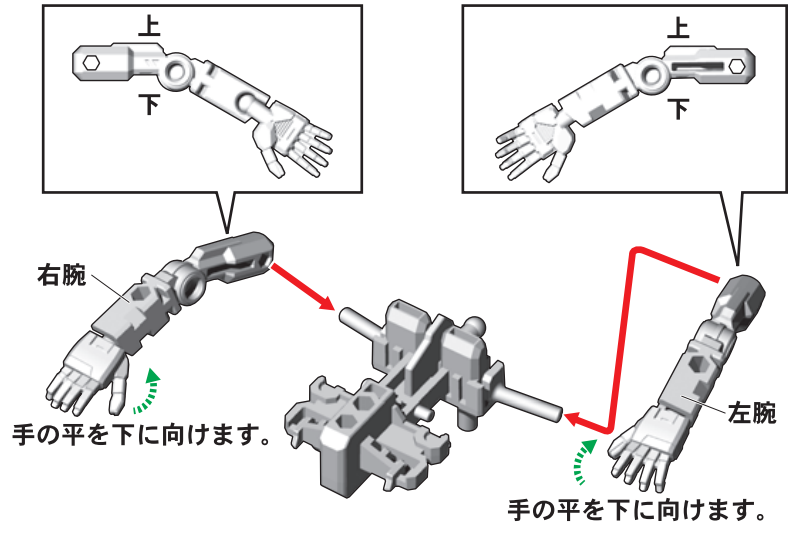
無可動ハンガーの台座への組み替え 無可動ハンガーを組み替えると台座になります。

記号一覧 Symbol List	← 取り付けます Attach	⇐ 取り外します Remove	⇨ 動かします Move	▷ 向きに注意 Note The Direction	アーマーパーツの取り付けは、別売りの百式フレーム[01]セットの説明をご確認ください。
---------------------	--------------------	--------------------	-----------------	-------------------------------	---

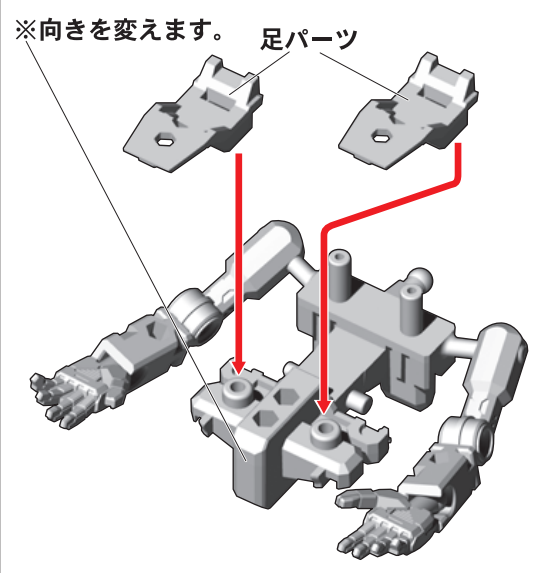
①アーマーパーツをすべて取り外し、無可動ハンガーを分解します。



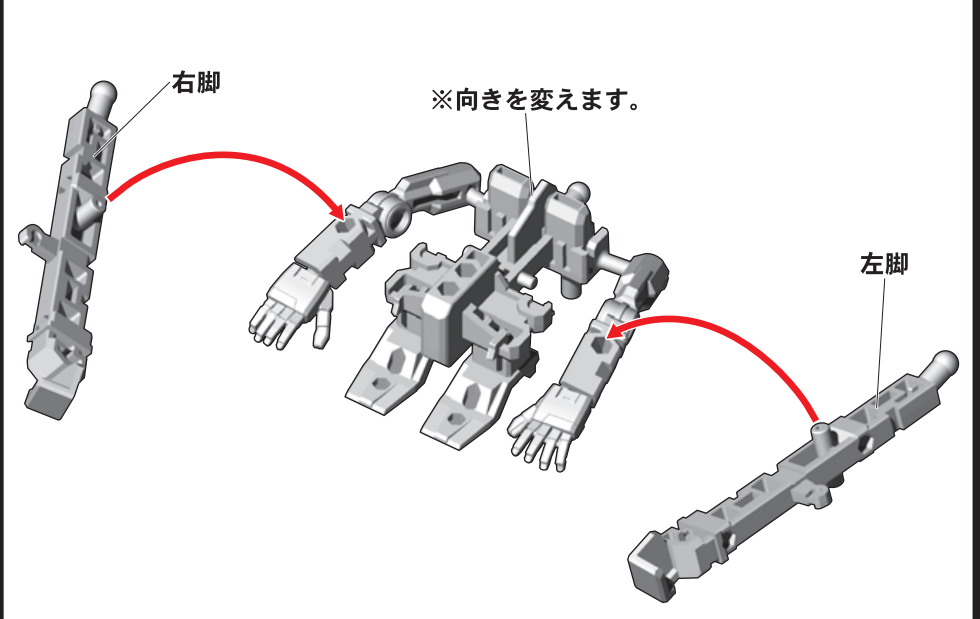
②腕パーツの向きを変えて、胴体パーツに取り付けます。



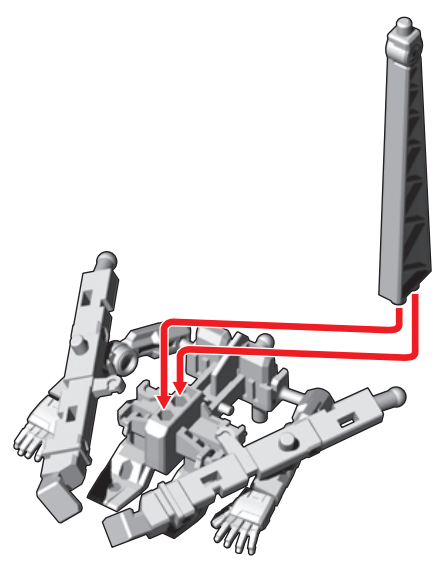
③足パーツを胴体パーツ背面に取り付けます。



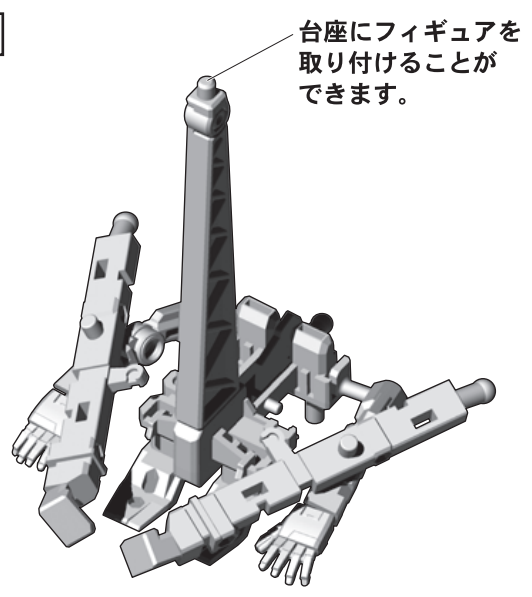
④脚部パーツを取り付けます。



⑤支柱パーツを取り付けます。



台座の完成

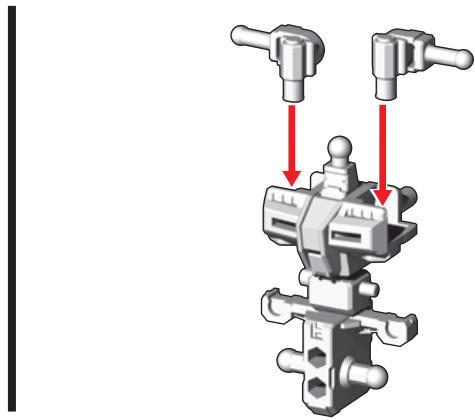
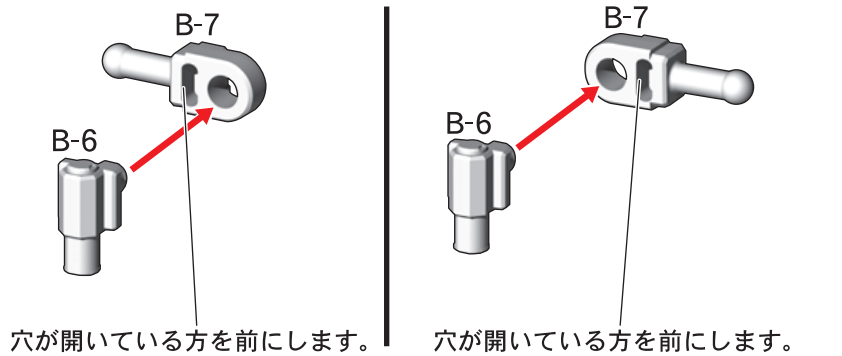


フレーム[01]の組み立て

記号一覧
Symbol List

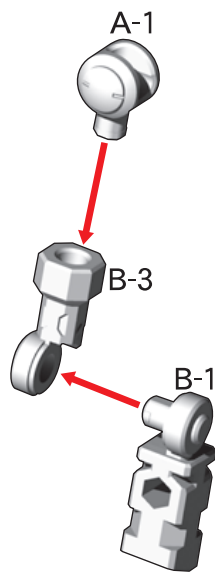
← 取り付けます Attach
← 取り外します Remove
⇄ 動かします Move
▶ 向きに注意 Note The Direction

1. 胴体フレームの組み立て



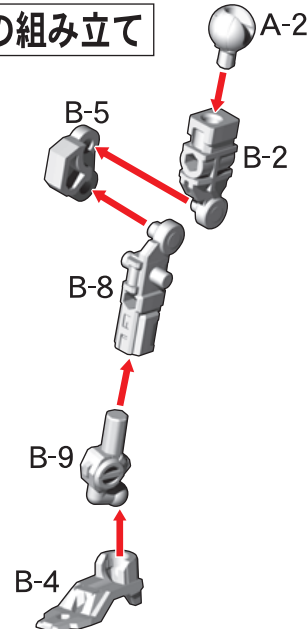
2. 腕フレームの組み立て

※2つ作ります。

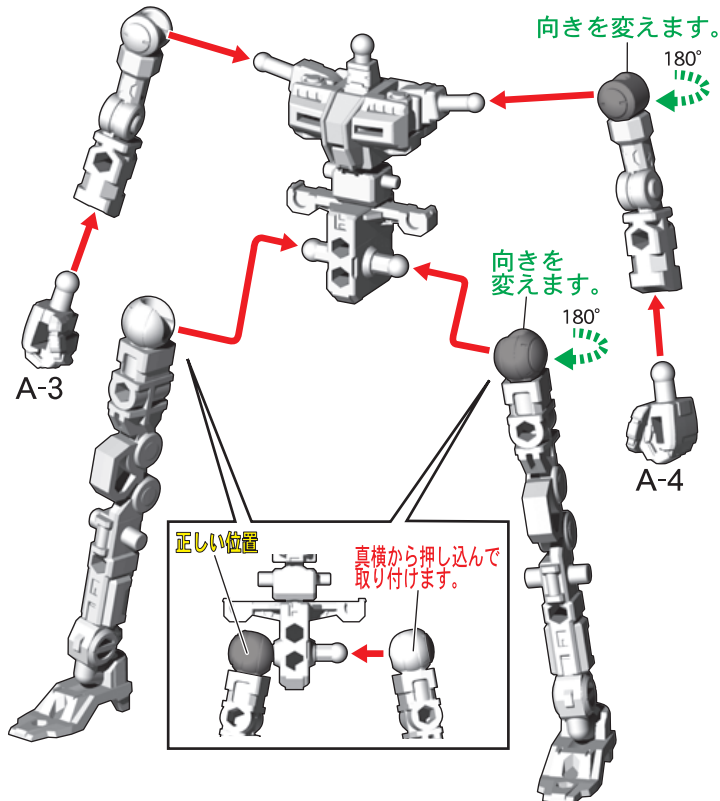


3. 脚フレームの組み立て

※2つ作ります。



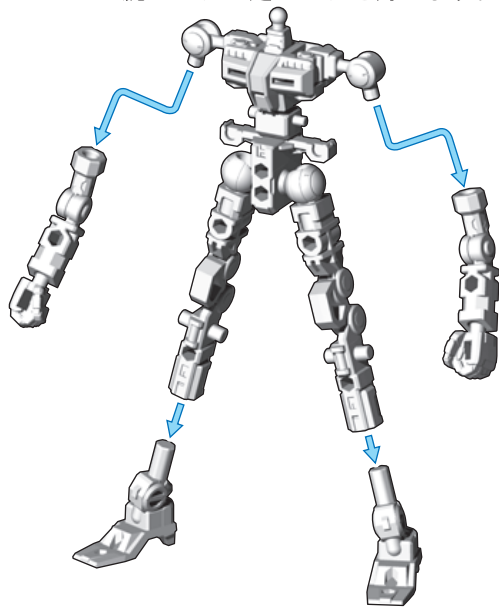
フレームの完成



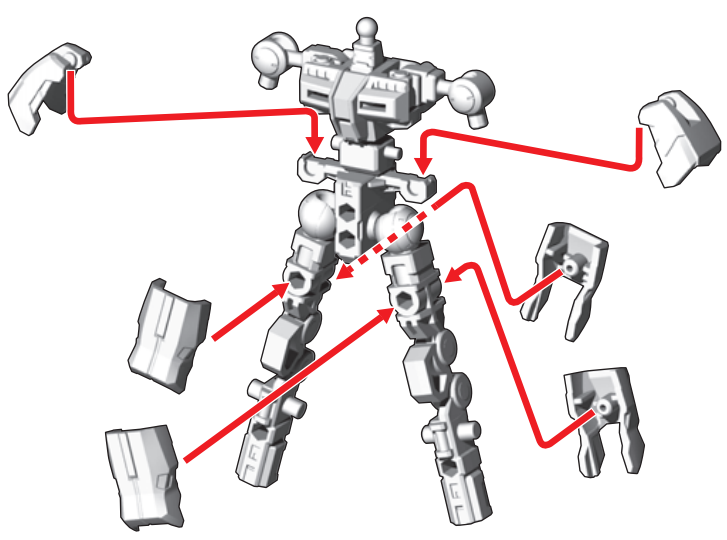
可動フレームへのアーマーの装着方法 別売りの百式 アーマーセットを取り付けることで可動する百式が完成します。

記号一覧 Symbol List
 取り付けます Attach (Red arrow)
 取り外します Remove (Blue arrow)
 動かします Move (Green arrow)
 向きに注意 Note The Direction (Yellow arrow)

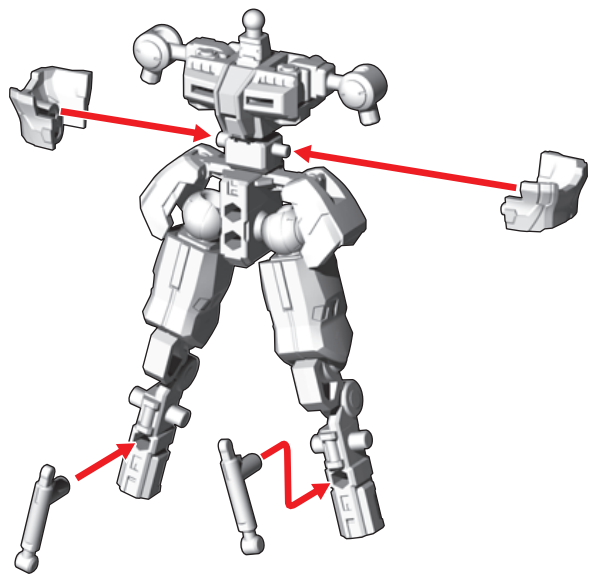
①フレームの腕パーツ・足パーツを外します。



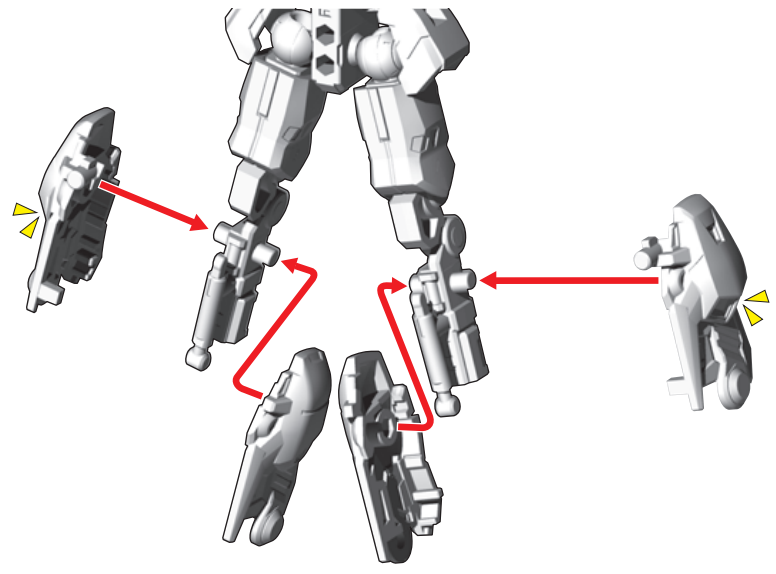
②腰サイドアーマー・腿アーマーを取り付けます。



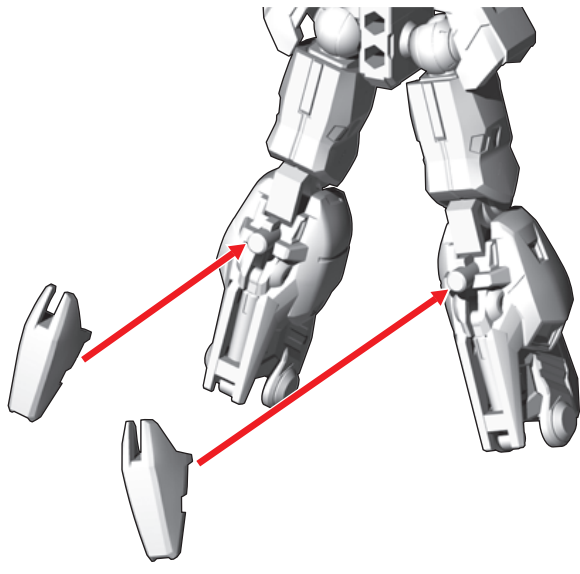
③腹部アーマー・脛パーツを取り付けます。



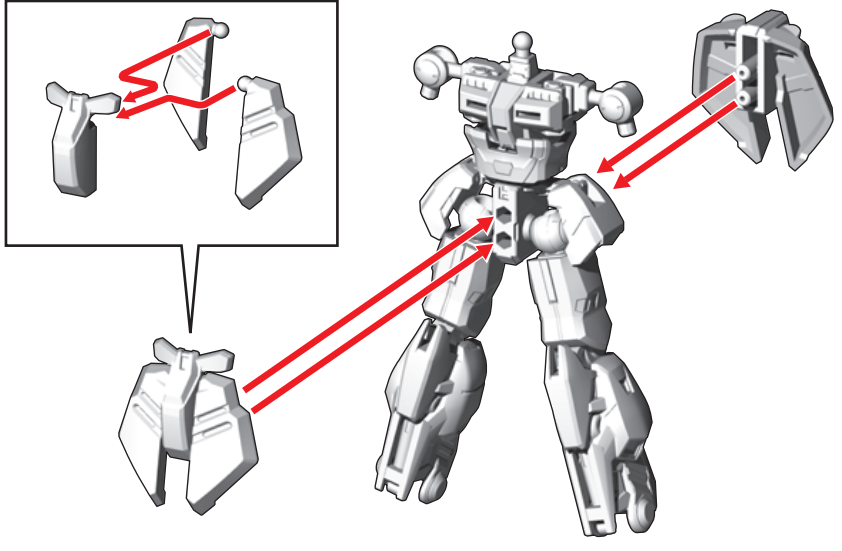
④脚アーマーを取り付けます。



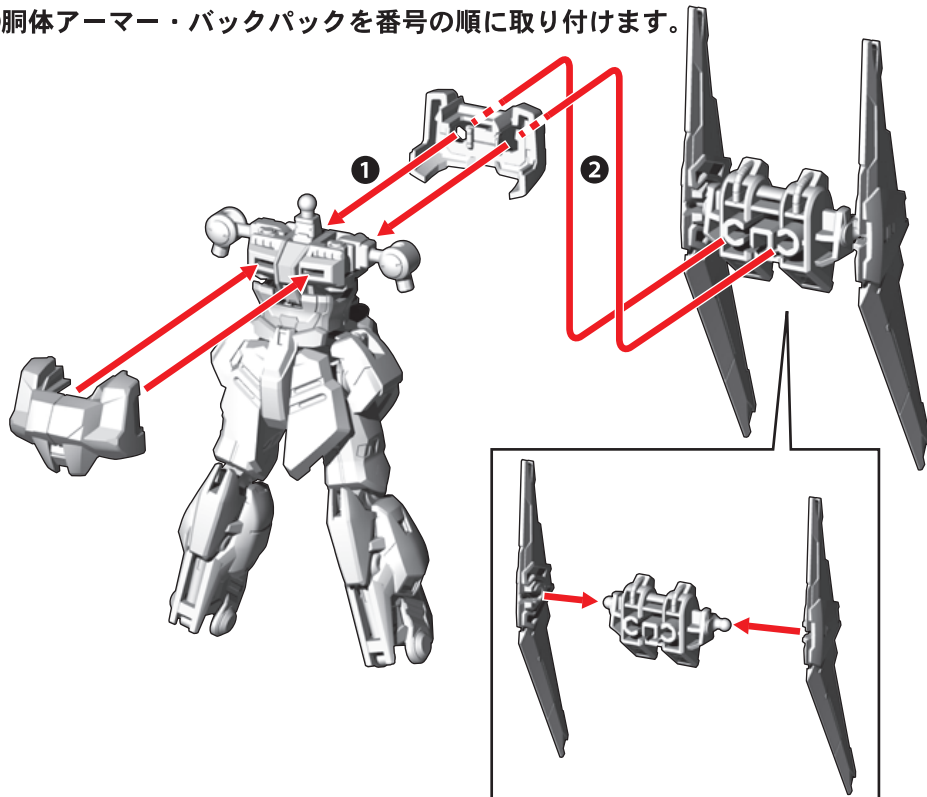
⑤膝アーマーを取り付けます。



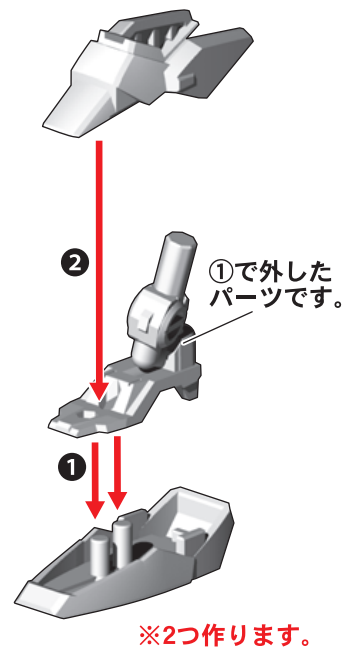
⑥腰アーマーを取り付けます。



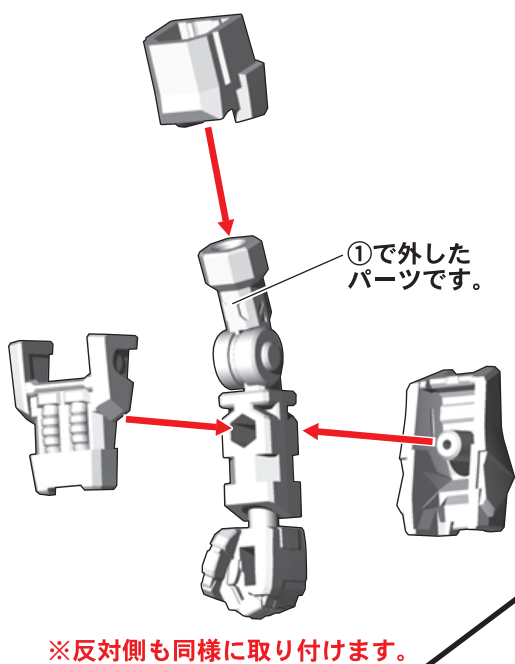
⑦ 胴体アーマー・バックパックを番号の順に取り付けます。



⑧ 足アーマーを番号の順に足パーツに取り付けます。

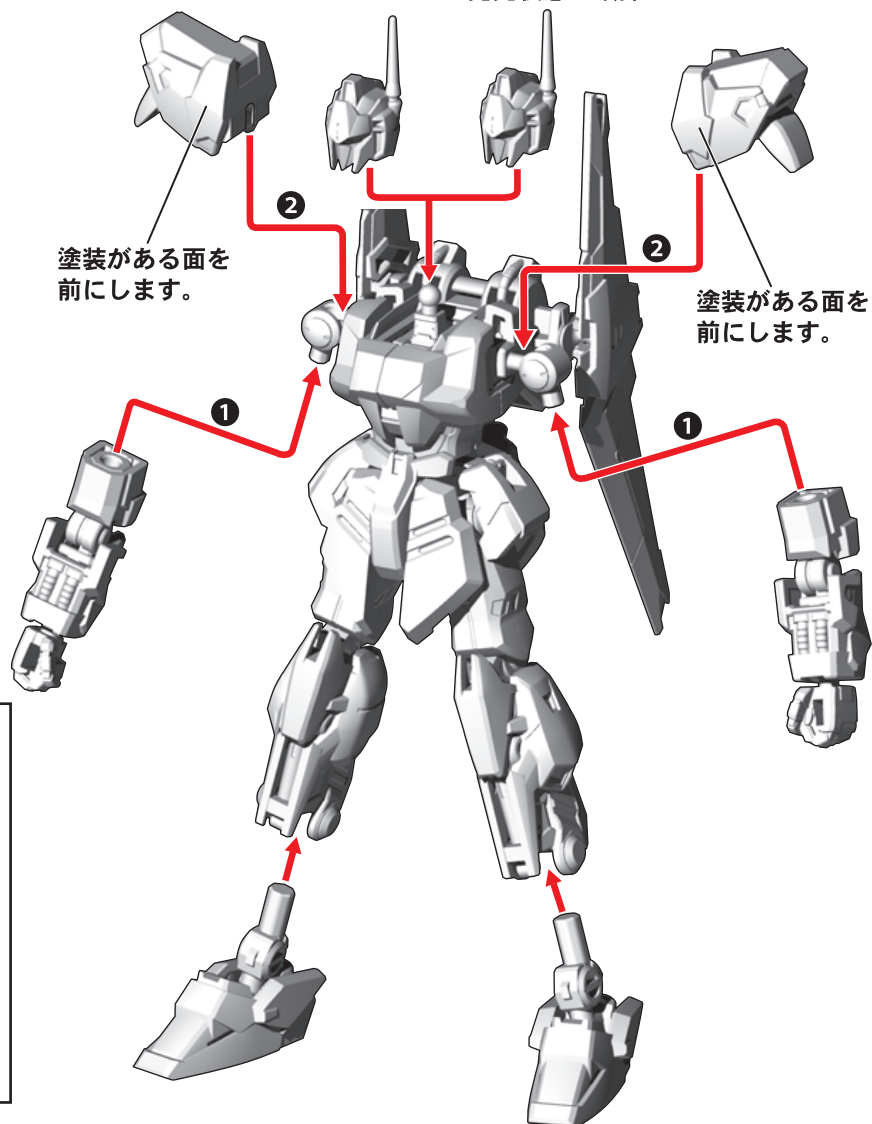


⑨ 腕パーツにアーマーを取り付けます。

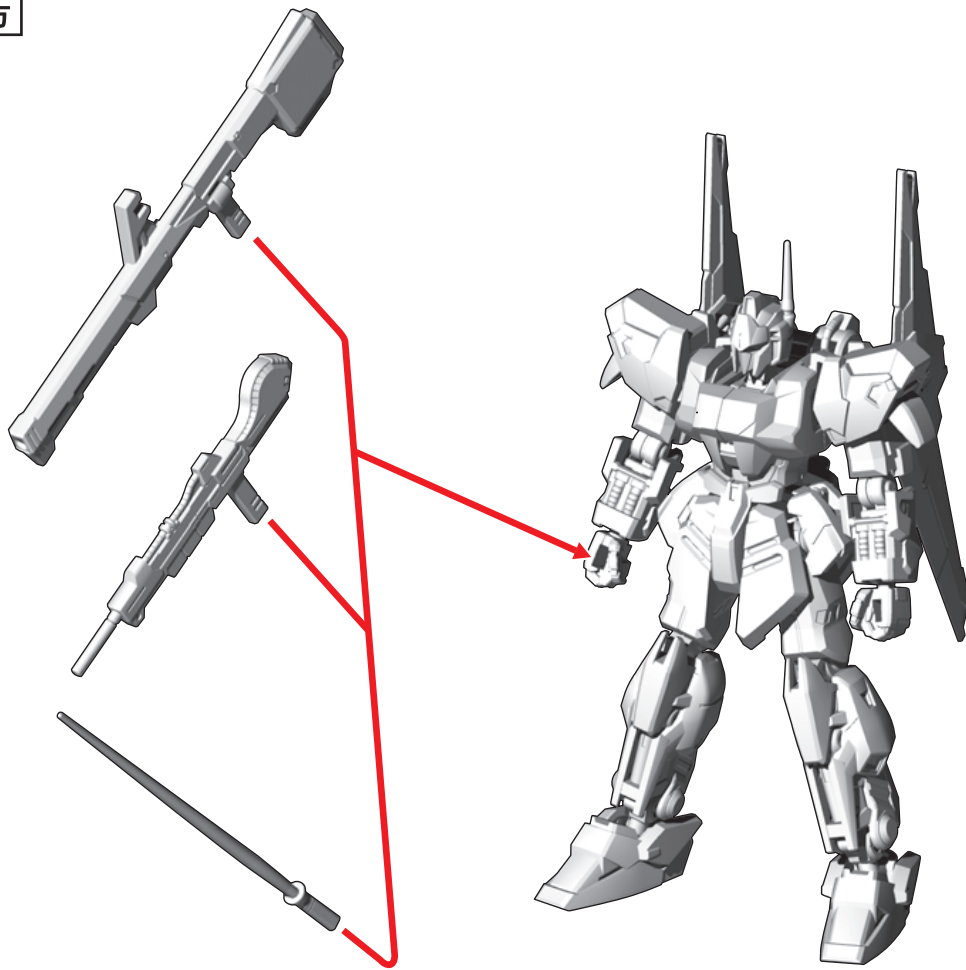


⑩ 各パーツを番号の順に取り付けて完成です。

※頭部は好みで取り付けてください。
デュアルアイ
発光状態の頭部



武器の取り付け方



バックパックにクレイ・バズーカを取り付けることができます。

