

MOBILE SUIT GUNDAM GFRAME FA

ガンダムエアリアル(改修型) & ガンダム・キャリバーン用オプションパーツセット

XVX-016RN GUNDAM AERIAL REBUILD & OPTION PARTS SET for X-EX01 GUNDAM CALIBARN

INSTRUCTION MANUAL

- ▶ フレーム [05] の組み立て
- ▶ 可動フレームへのアーマーの装着方法
- ▶ 各種武器の取り付け
- ▶ ビットオンフォームの再現
- ▶ ガンビットライフルの再現
- ▶ 台座への取り付け

品目コード：2692548

注意 お買い上げのお客様へ 必ずお読みください。

●本商品の対象年齢は15才以上です。対象年齢未満のお子様には絶対に与えないでください。●小さな部品がありますので、小さなお子様が誤って飲み込まないように注意してください。窒息などの危険があります。●尖った部分や鋭い部分がありますので、取扱や保管場所に注意してください。思わぬケガをするおそれがあります。

〈使用上の注意〉●本商品を樹脂製のソファやシート、タイルなどの上に置かないでください。長時間接触していると色が移る場合があります。●本商品は精密に作られています。無理な力を加えたり、落としたりすると破損するおそれがあります。

●パーツはきれいに切り取り、切り取ったあとのクズは捨ててください。

XVX-016RN ガンダムエアリアル(改修型) XVX-016RN GUNDAM AERIAL REBUILD

フレーム[05]の組み立て

※アーマーを本体や無可動ハンガーから全て取り外してから始めてください。

記号一覧
Symbol List

← 取り付けます
Attach

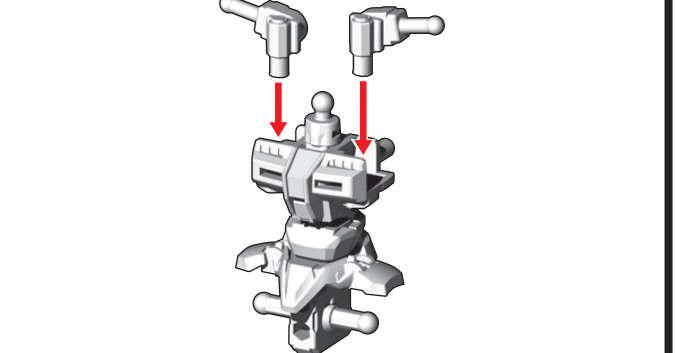
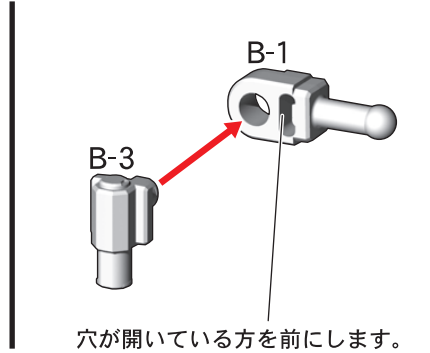
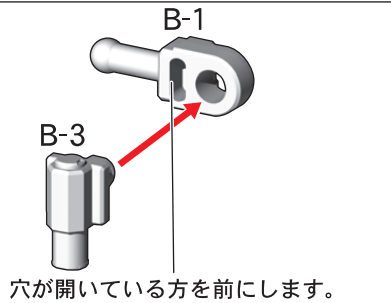
⇐ 取り外します
Remove

⇨ 動かします
Move

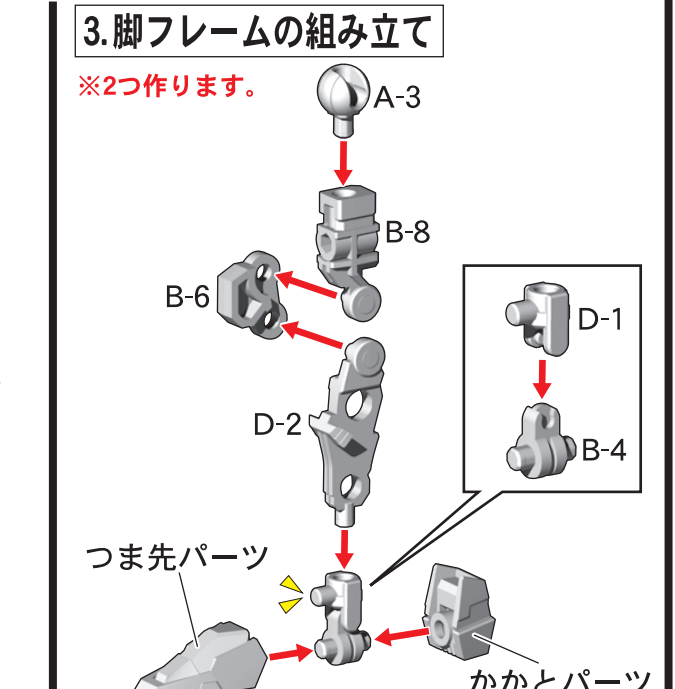
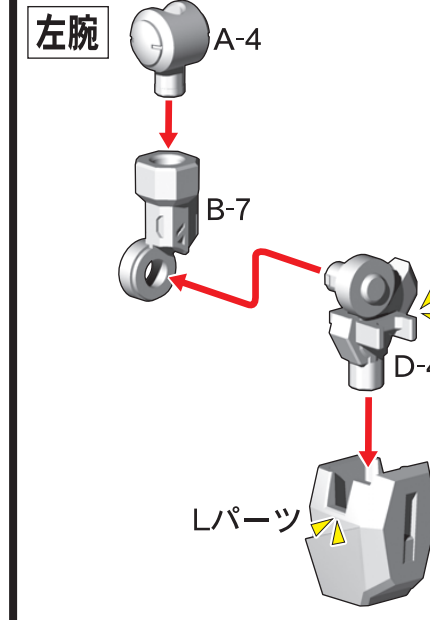
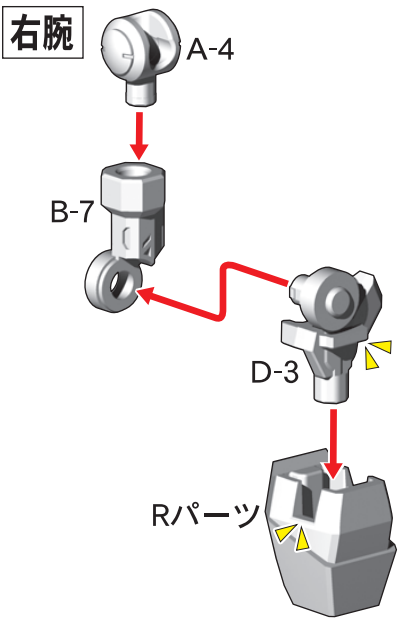
⚠ 向きに注意
Note The Direction

※画像と商品とは、多少異なりますのでご了承ください。

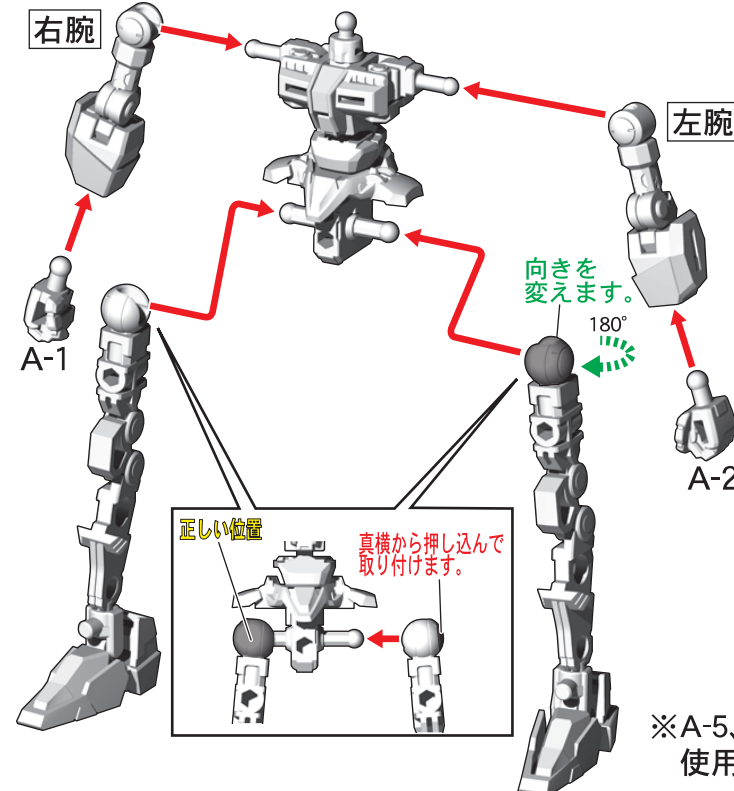
1. 胴体フレームの組み立て



2. 腕フレームの組み立て



フレームの完成



※A-5、A-6、B-2、B-5は使用しません。

可動フレームへのアーマーの装着方法

記号一覧
Symbol List

← 取り付けます
Attach

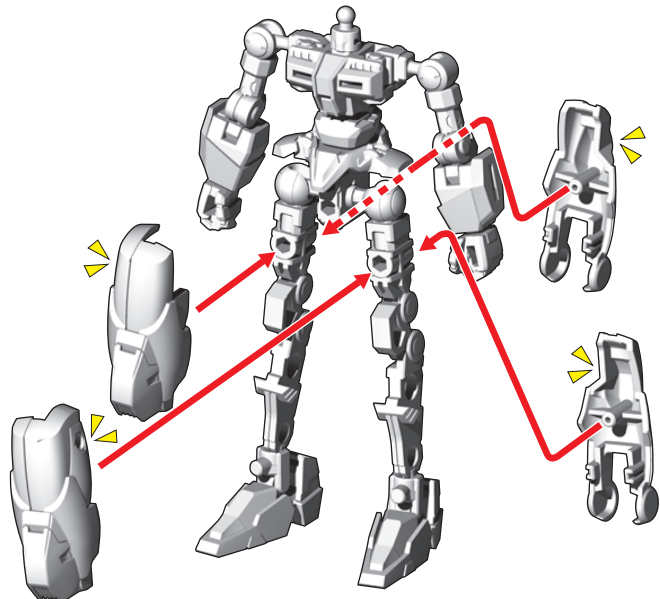
← 取り外します
Remove

◀ 動かします
Move

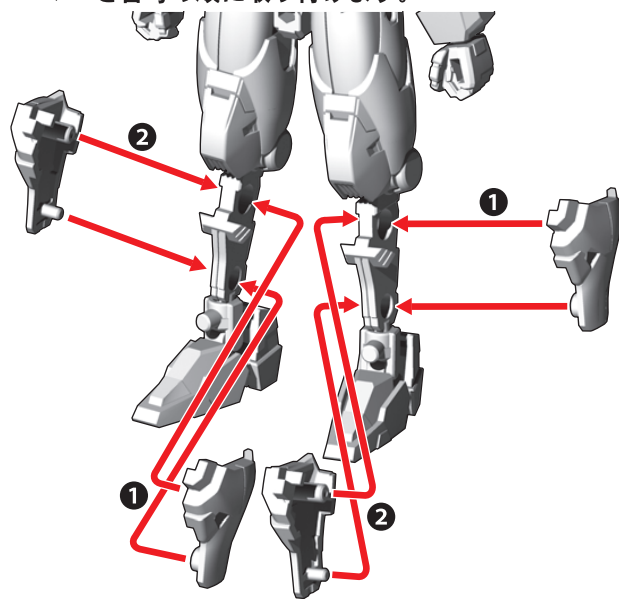
▲ 向きに注意
Note The Direction

※画像と商品とは、多少異なりますので
ご了承ください。

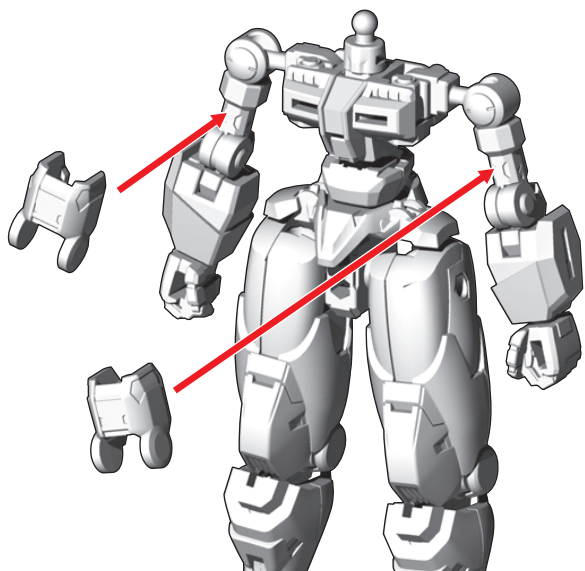
① 腿アーマーを取り付けます。



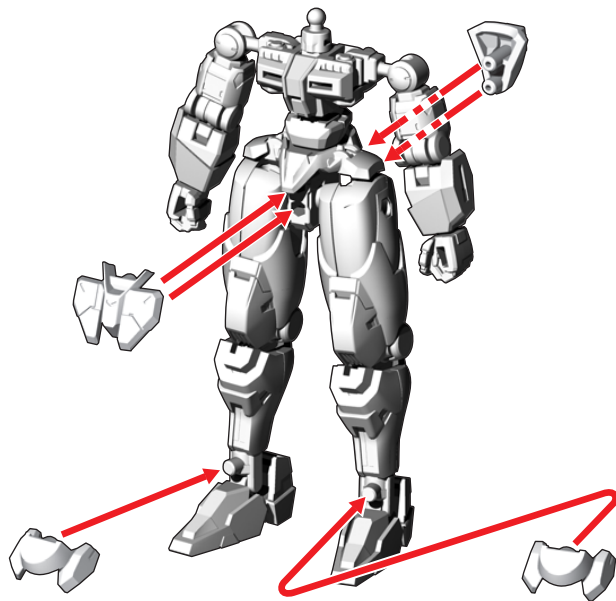
② 脚アーマーを番号の順に取り付けます。



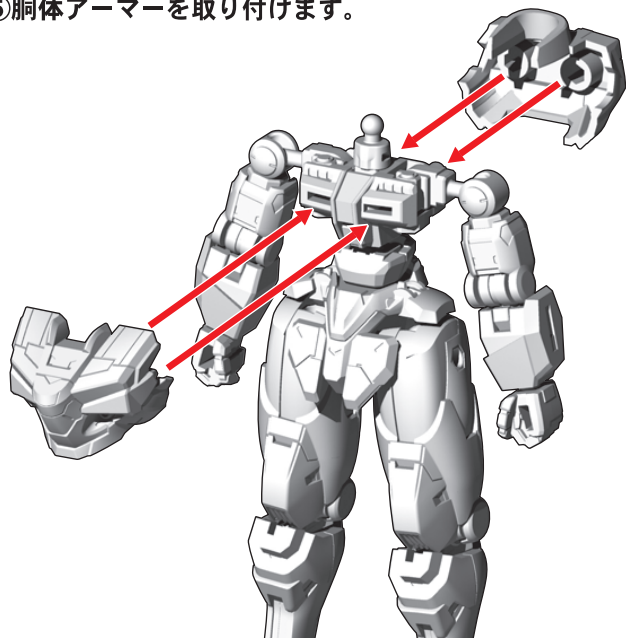
③ 腕アーマーを取り付けます。



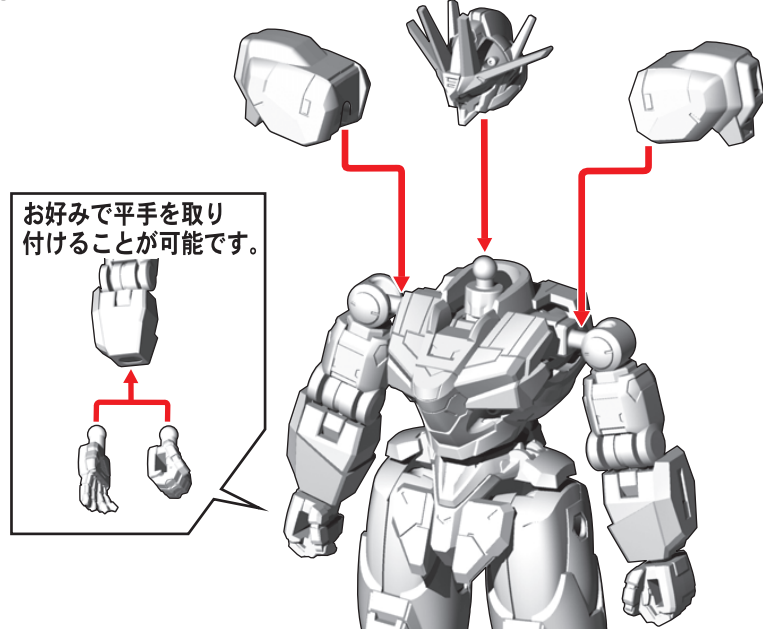
④ 腰アーマー・足首アーマーを取り付けます。



⑤ 胴体アーマーを取り付けます。



⑥ 肩アーマー・頭部を取り付けます。



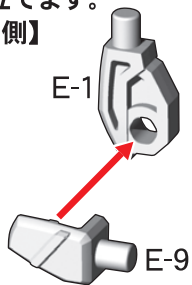
記号一覧
Symbol List

 取り付けます Attach
 取り外します Remove
 動かします Move
 向きに注意 Note The Direction

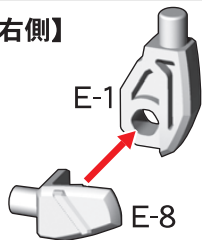
※画像と商品とは、多少異なりますのでご了承ください。

⑦図のパーツを組み立てます。

【左側】

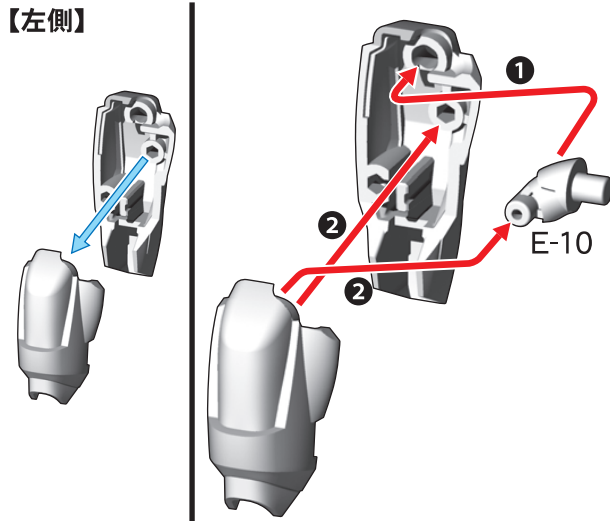


【右側】



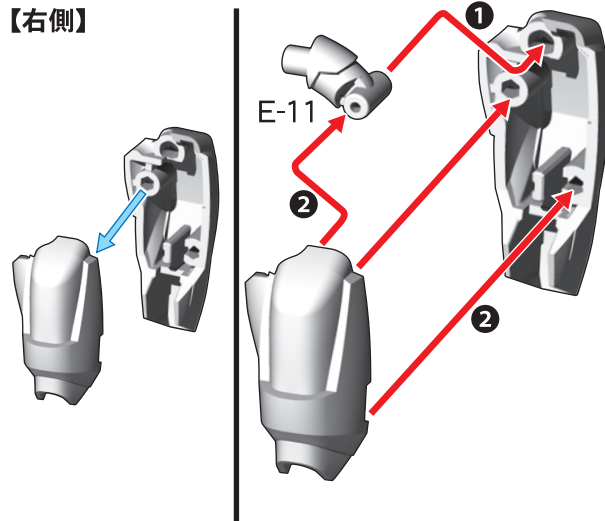
⑧一度パーツを分解してからE-10を番号の順に組み立てます。

【左側】



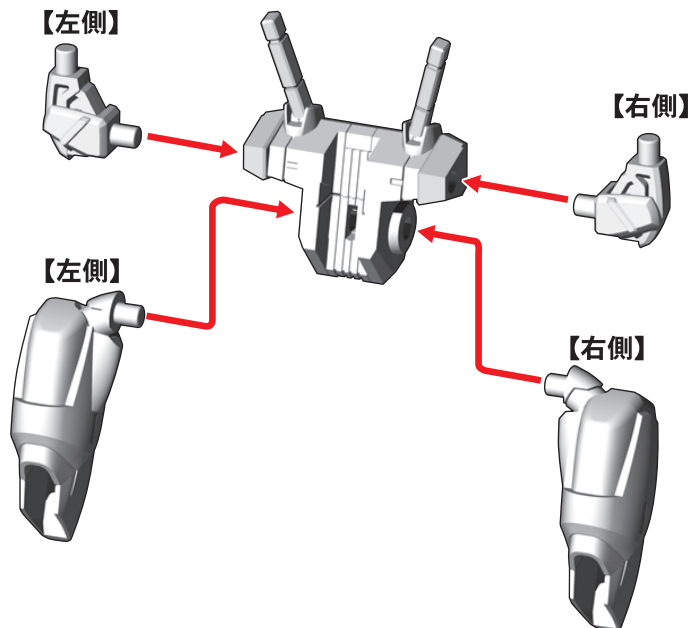
⑨一度パーツを分解してからE-11を番号の順に組み立てます。

【右側】



⑩組み立てた左側、右側パーツをバックパックに取り付けます。

【左側】

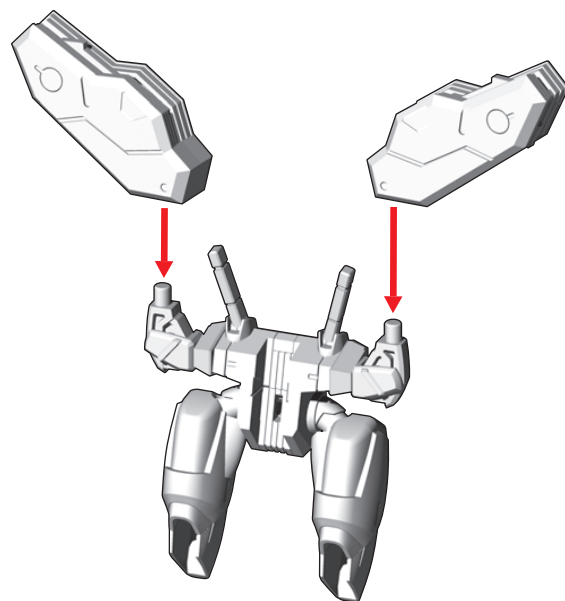


【右側】

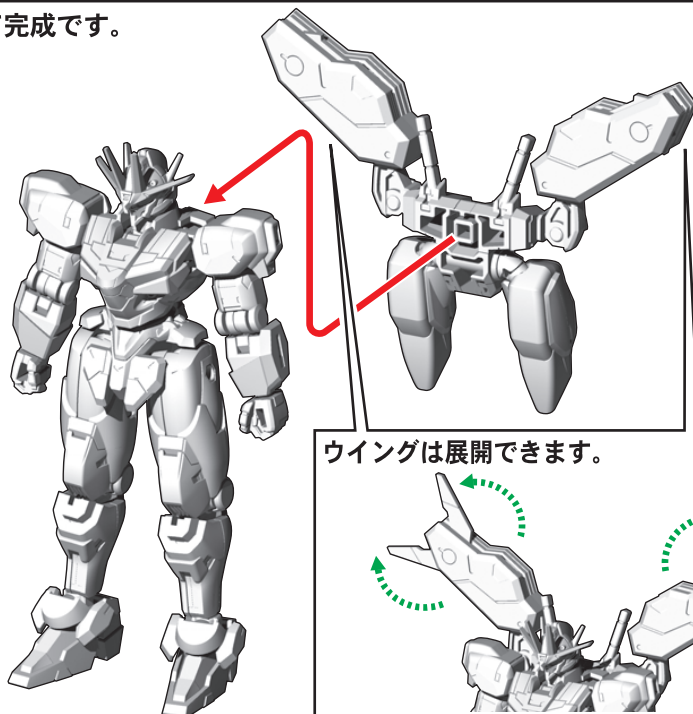
【左側】

【右側】

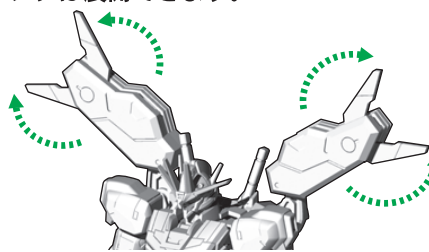
⑪図のパーツを取り付けます。



⑫バックパックを取り付けて完成です。



ウイングは展開できます。



各種武器の取り付け

記号一覧
Symbol List

← 取り付けます
Attach

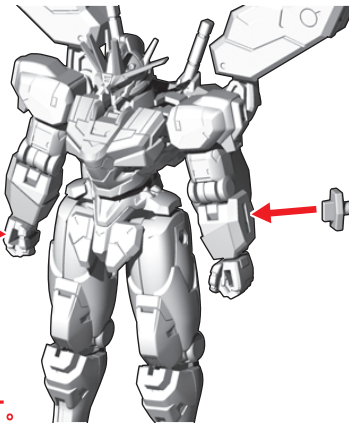
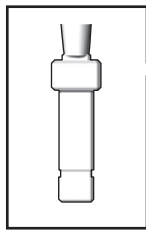
← 取り外します
Remove

↻ 動かします
Move

▲ 向きに注意
Note The Direction

※画像と商品とは、多少異なりますので
ご了承ください。

武器・シールドの取り付け方

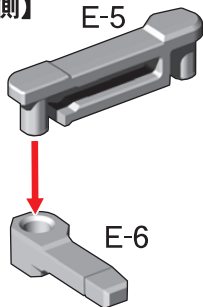


ガンダム・エアリアル
(改修型)用シールド

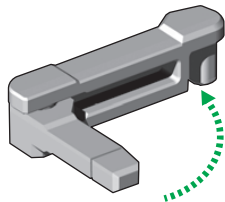
※左手にも同様に持たせることができます。

ビームライフルの組み立て

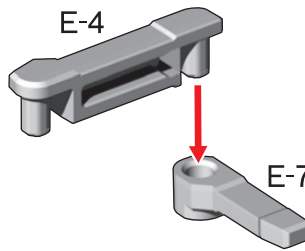
①図のパーツを組み立てます。
【右側】



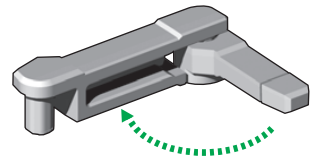
②パーツを収納します。
【右側】



③図のパーツを組み立てます。
【左側】



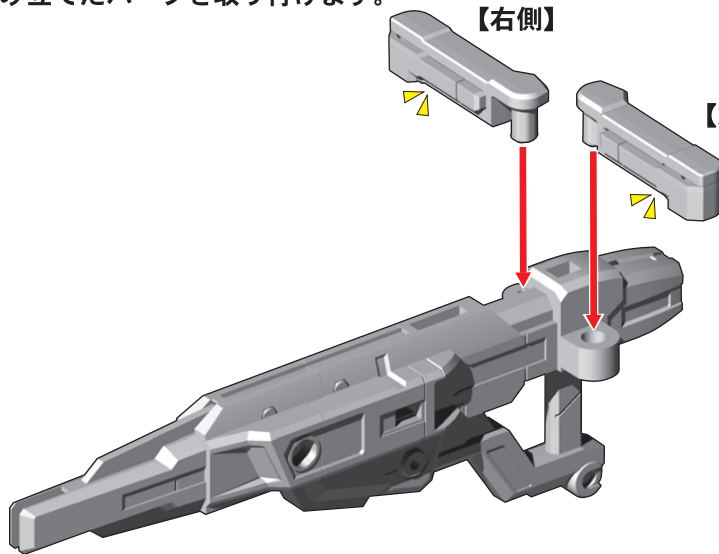
④パーツを収納します。
【左側】



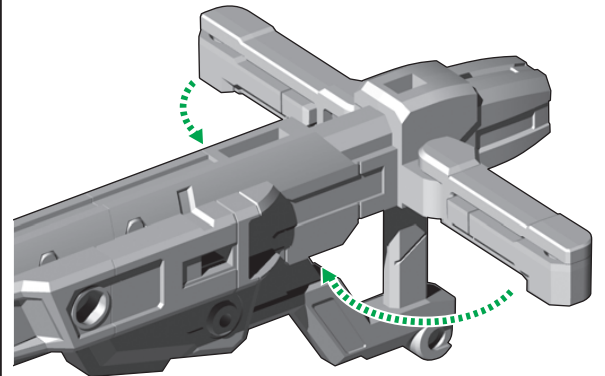
⑤組み立てたパーツを取り付けます。

【右側】

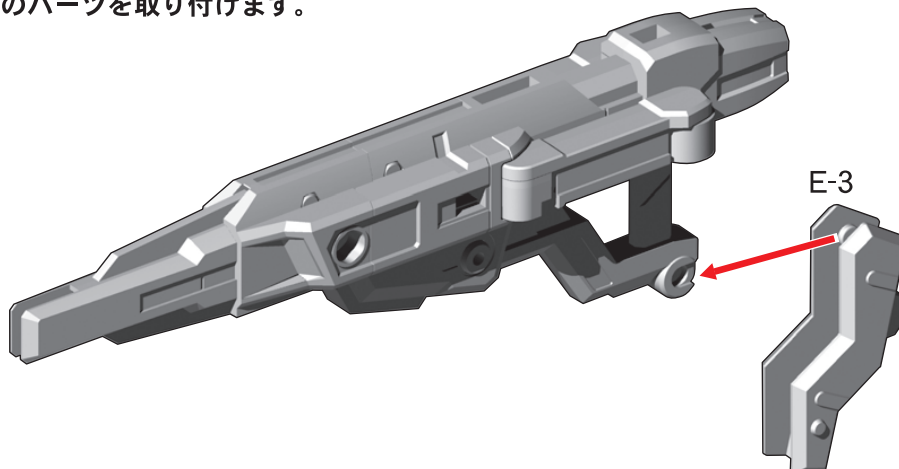
【左側】



⑥パーツを収納します。

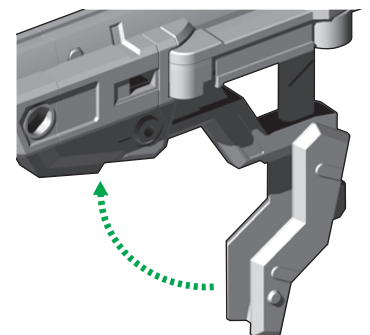


⑦図のパーツを取り付けます。

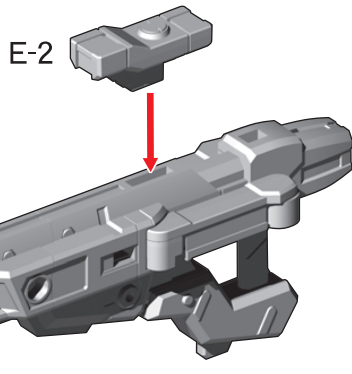


E-3

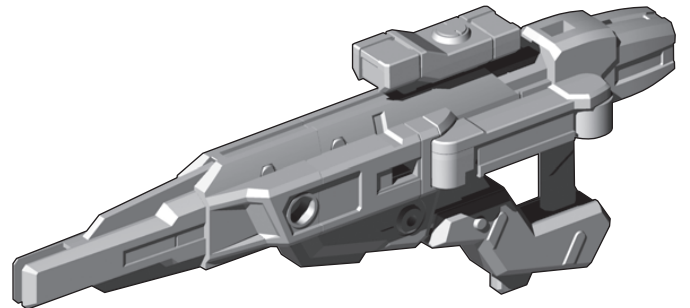
パーツを収納できます。



⑧ ビームライフル上部に図のパーツを取り付けて完成です。

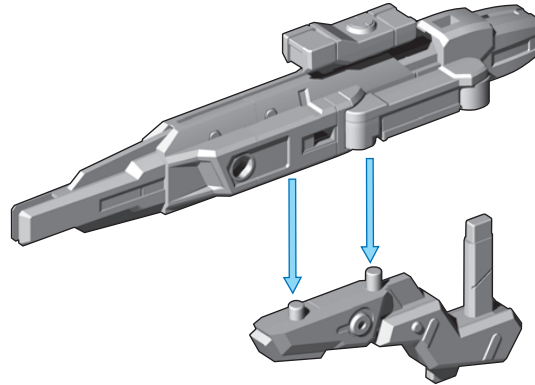


完成図

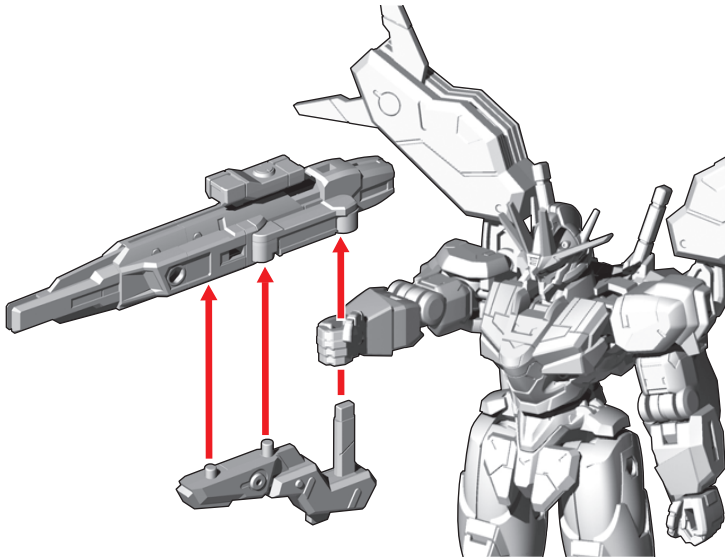


ビームライフルの持たせ方

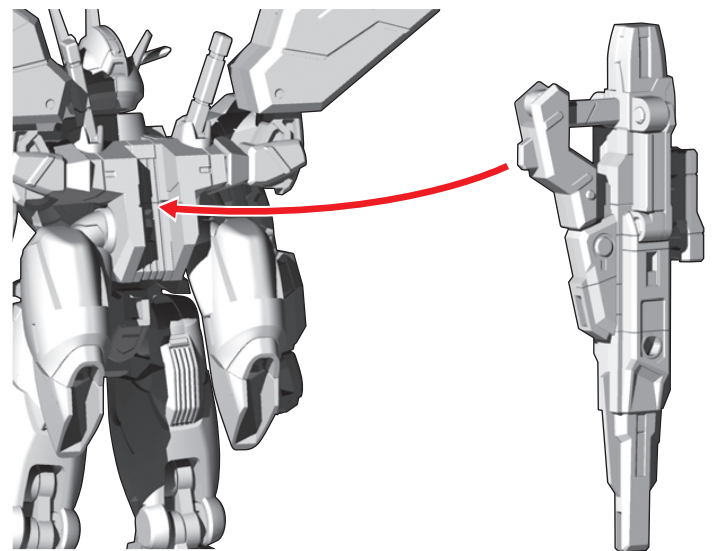
① 図のパーツを取り外します。



② 図のようにビームライフルを取り付けます。

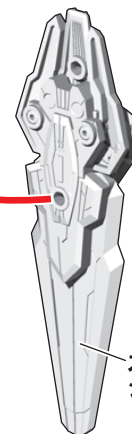
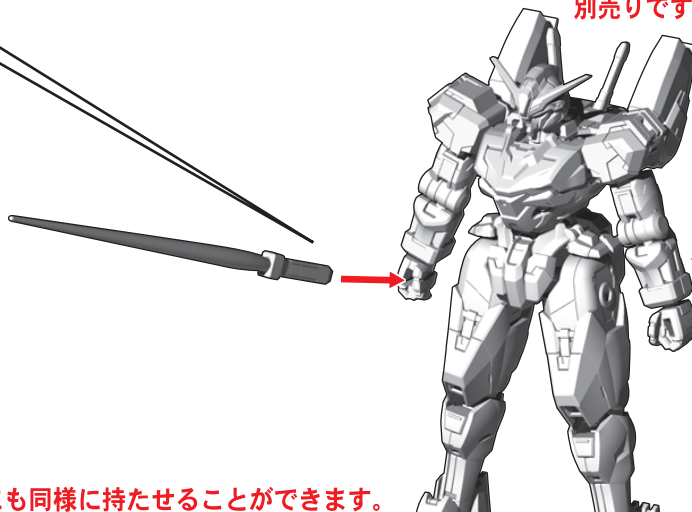
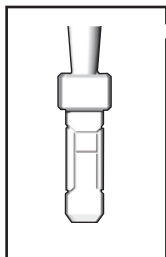


③ ビームライフルはバックパックにも取り付けできます。



ガンダム・キャリバーン(別売り)への武器・シールドの取り付け方

※機動戦士ガンダム GフレームFA 05 ガンダム・キャリバーンは別売りです。



ガンダム・キャリバーン用
シールド

※左手にも同様に持たせることができます。

ビットオンフォームの再現

記号一覧
Symbol List

← 取り付けます
Attach

← 取り外します
Remove

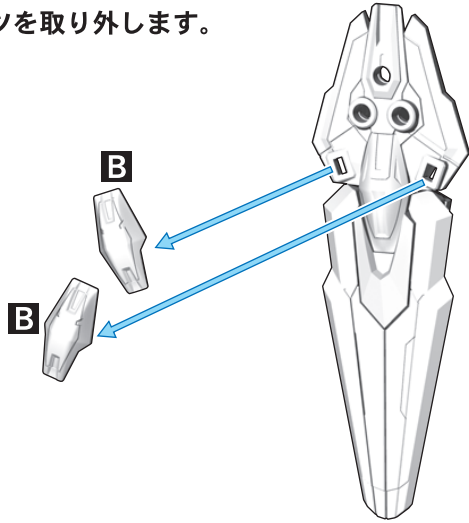
↻ 動かします
Move

▲ 向きに注意
Note The Direction

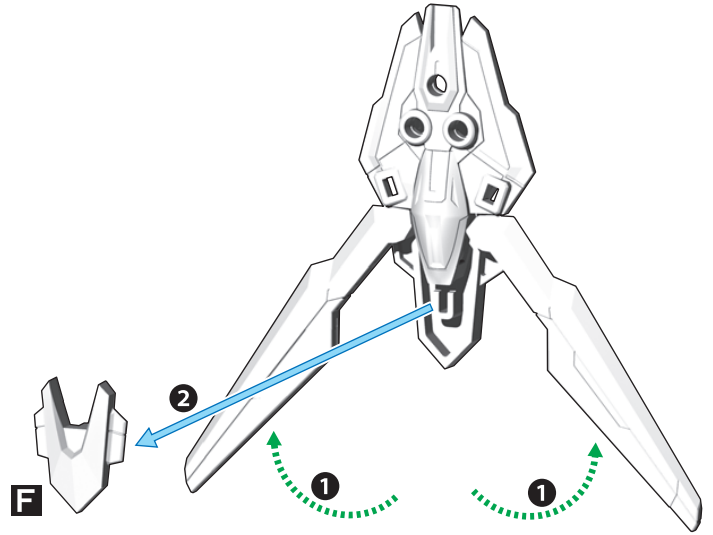
※画像と商品とは、多少異なりますので
ご了承ください。

シールドの分解 ※ガンダム・エアリアル(改修型)用とガンダム・
キャリバーン用のものを2つとも行います。

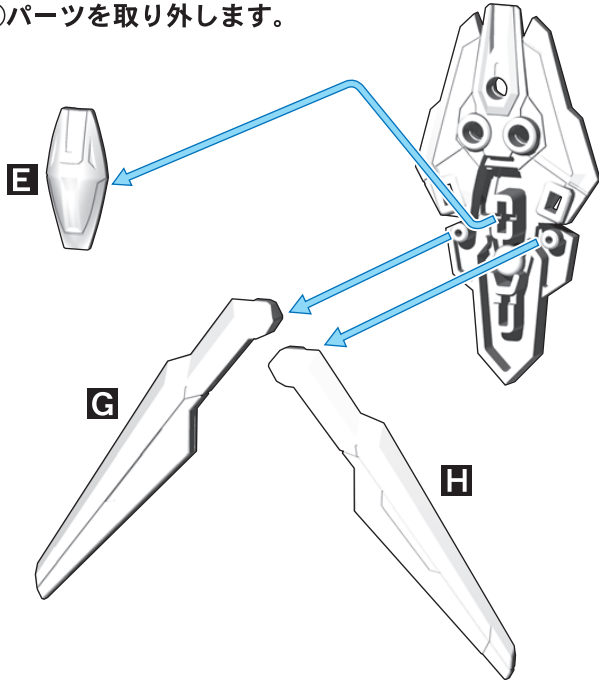
① パーツを取り外します。



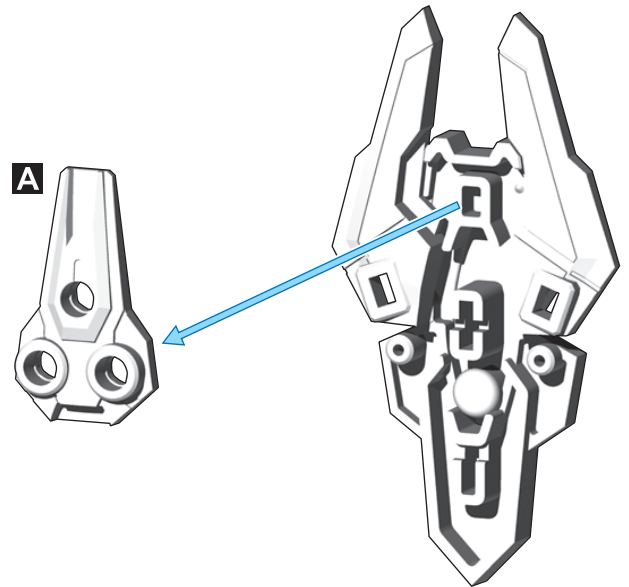
② 番号の順に動かしてパーツを取り外します。



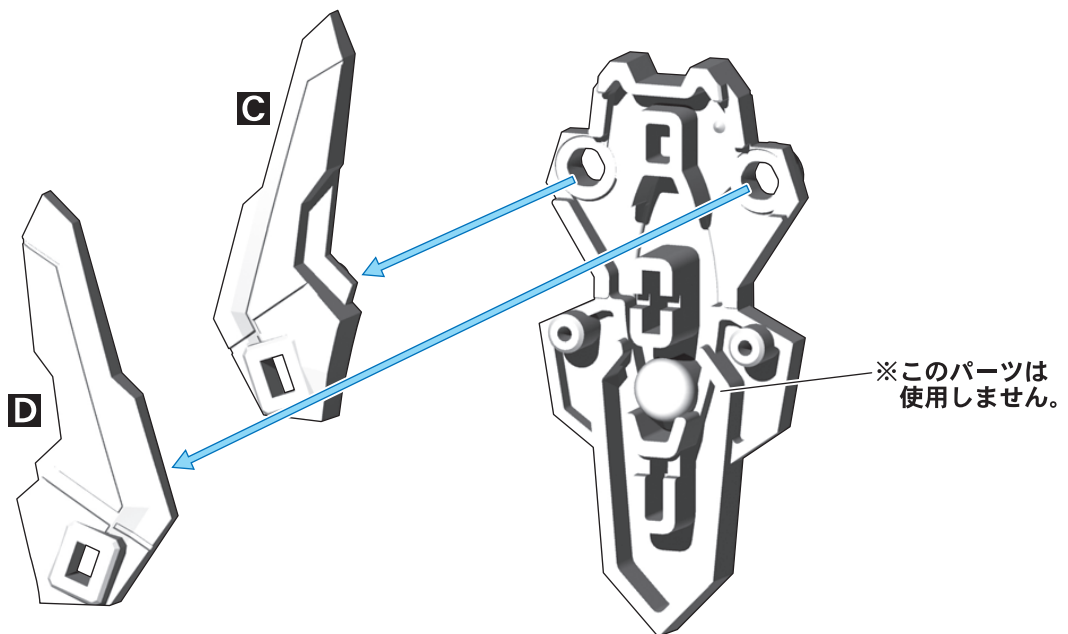
③ パーツを取り外します。



④ パーツを取り外します。

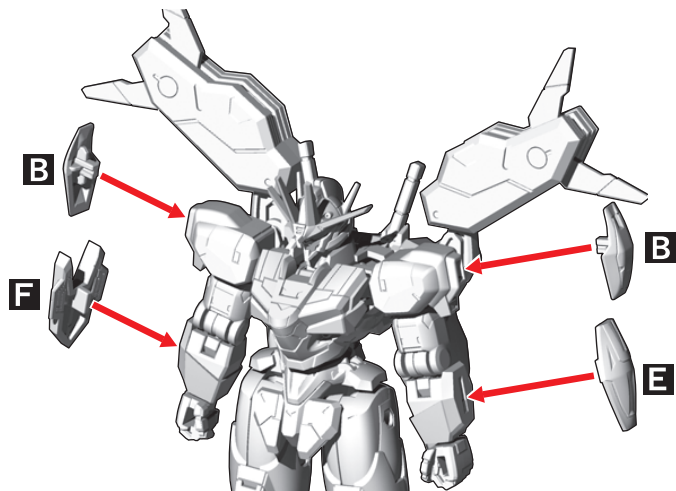


⑤ パーツを取り外します。

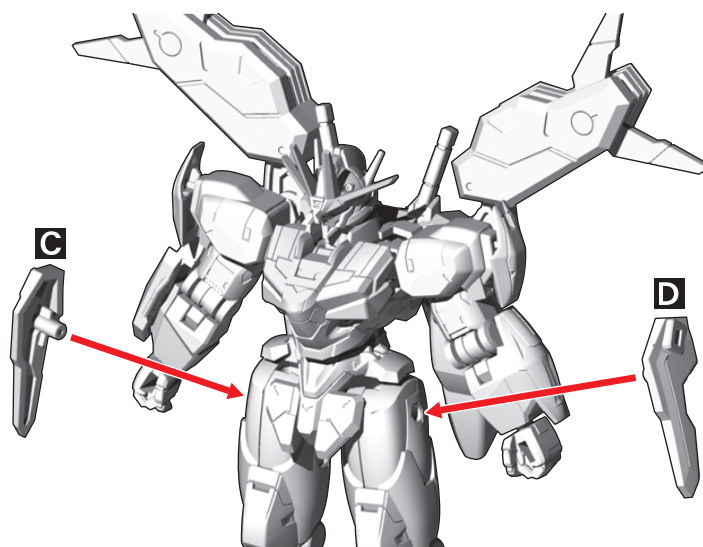


ガンダム・エアリアル(改修型)のビットオンフォームの再現

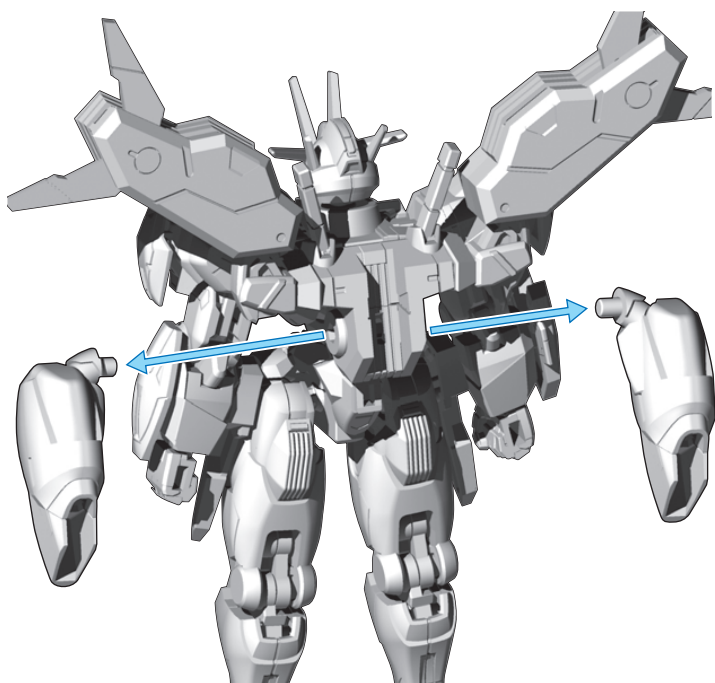
①図のパーツを取り付けます。



②図のパーツを取り付けます。

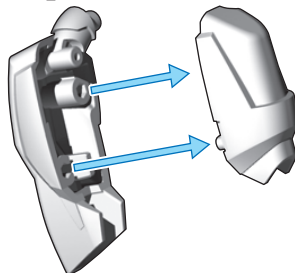


③図のパーツを取り外します。

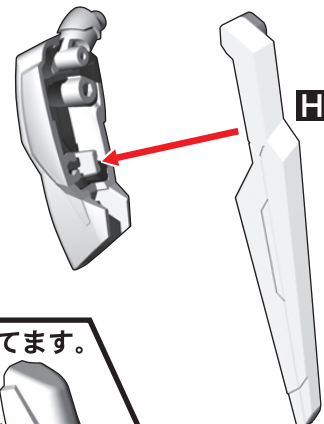


④取り外したパーツを分解
します。

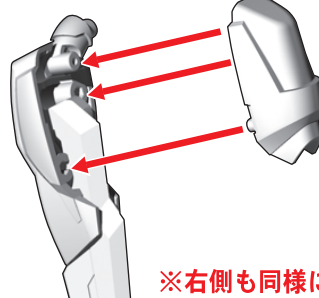
【左側】



⑤パーツを組み込みます。



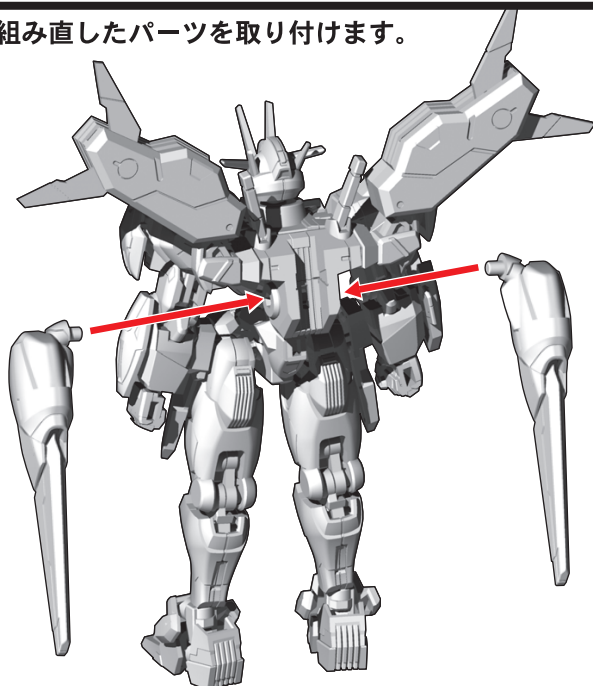
⑥分解したパーツを再度組み立てます。



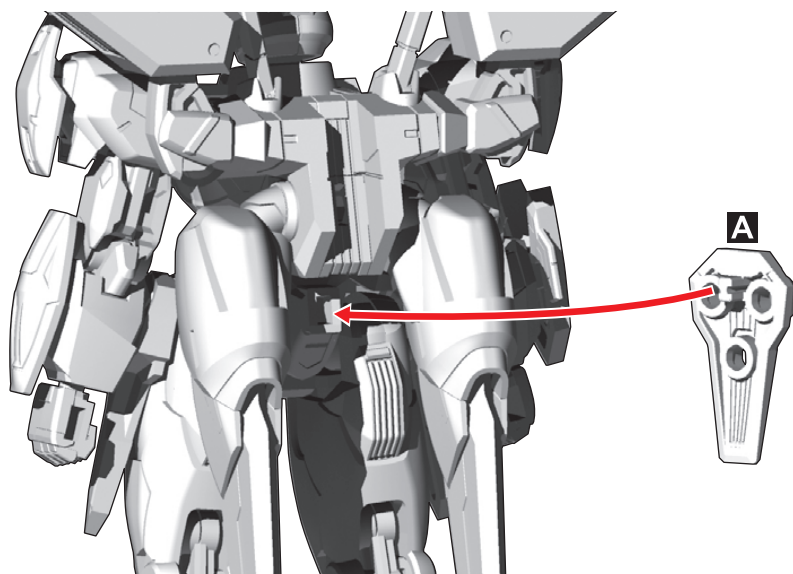
※右側には
Gを使用します。

※右側も同様に組み直してください。

⑦組み直したパーツを取り付けます。

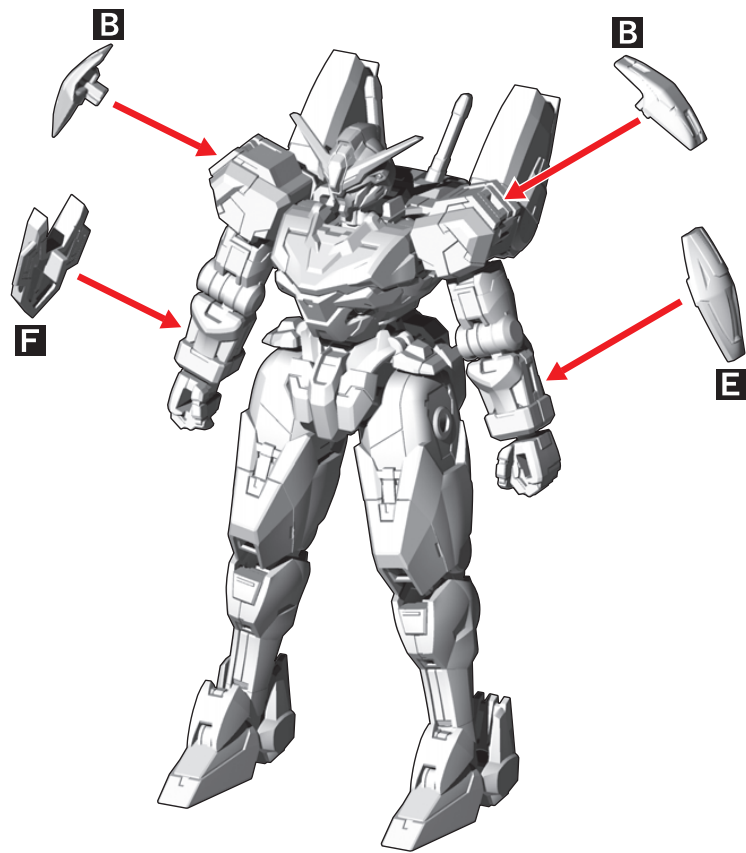


⑧後ろ側に図のパーツを取り付けて完成です。

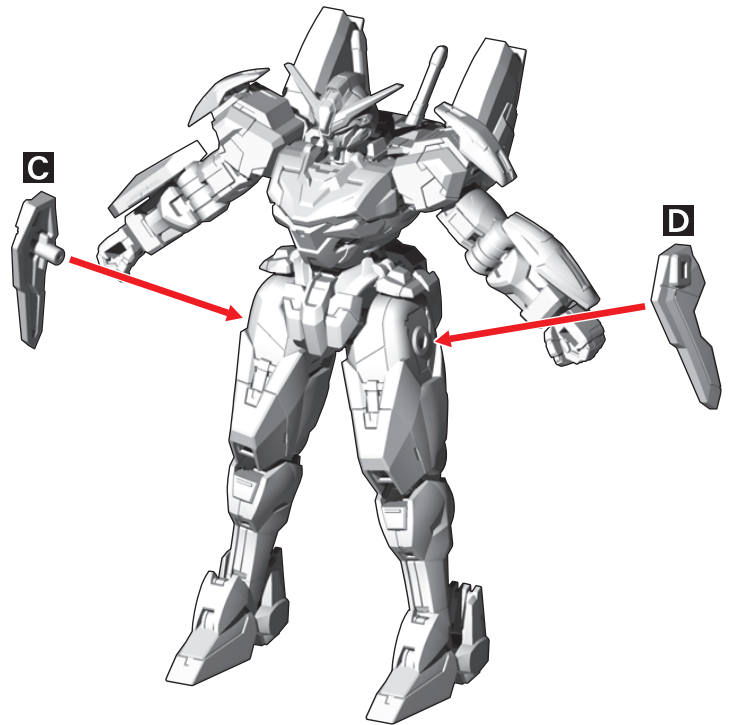


ガンダム・キャリバーン(別売り)のビットオンフォームの再現

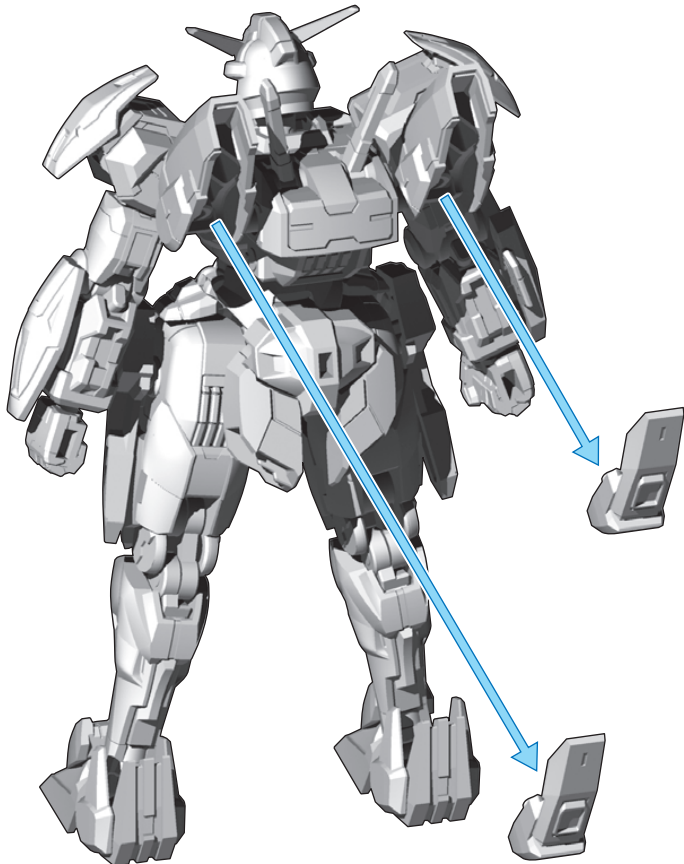
①パーツを取り付けます。※ガンダム・キャリバーンは別売りです。



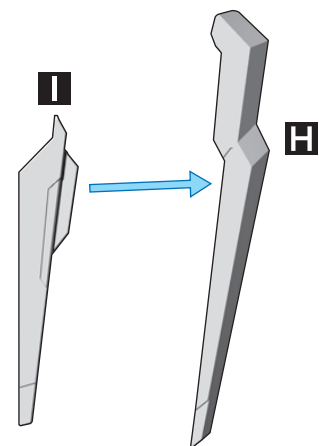
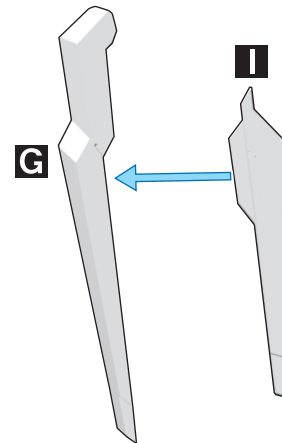
②パーツを取り付けます。



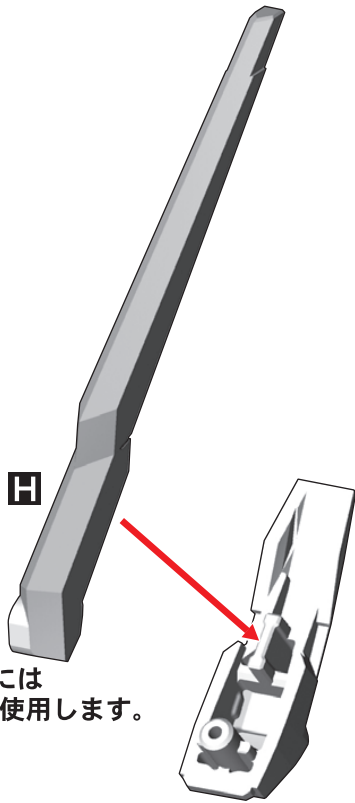
③バックパックの図のパーツを外します。



④パーツを分解します。



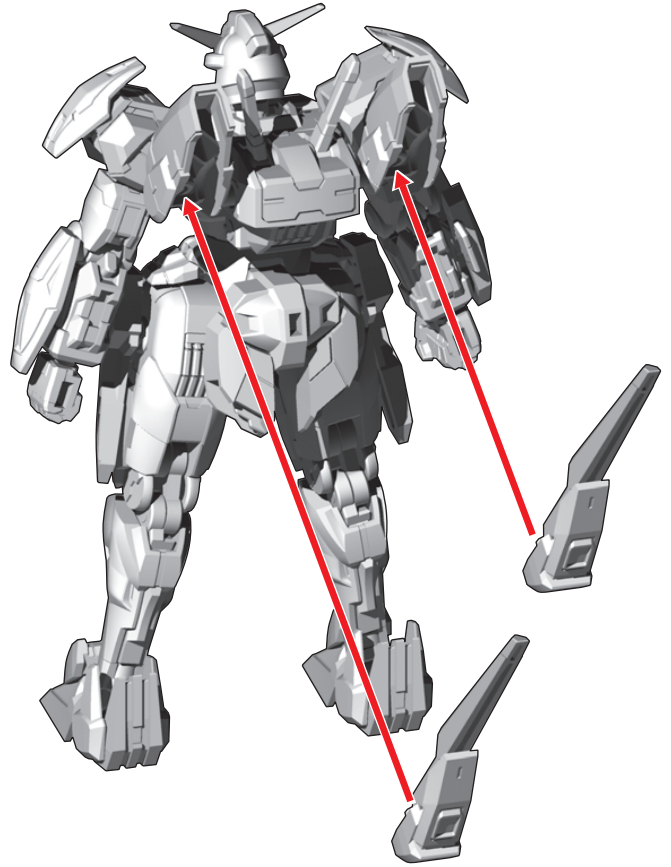
⑤外したパーツに取り付けます。



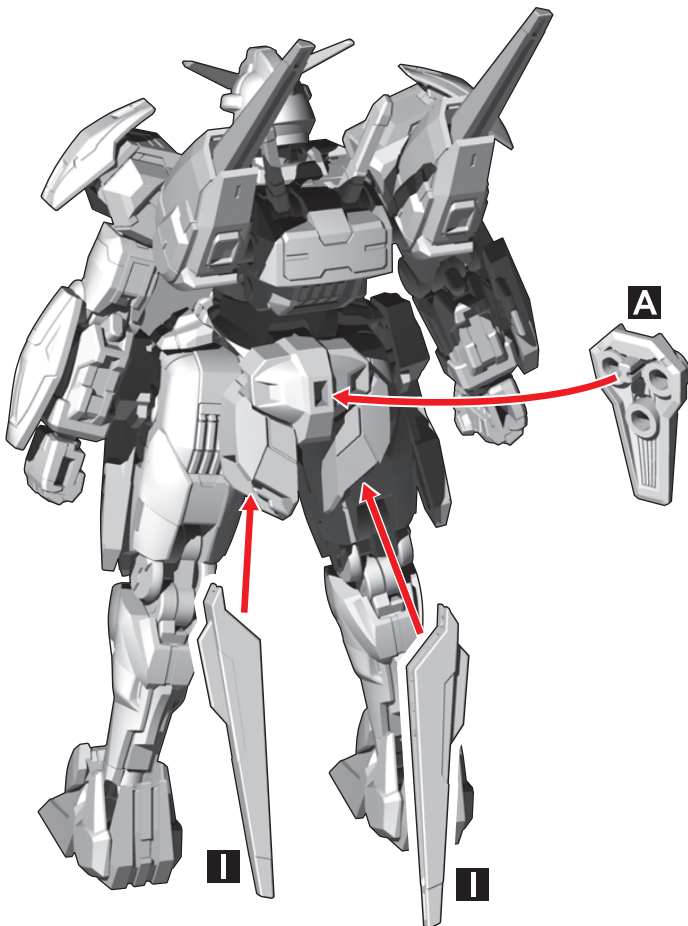
※右側には
Gを使用します。

※右側も同様に組み立ててください。

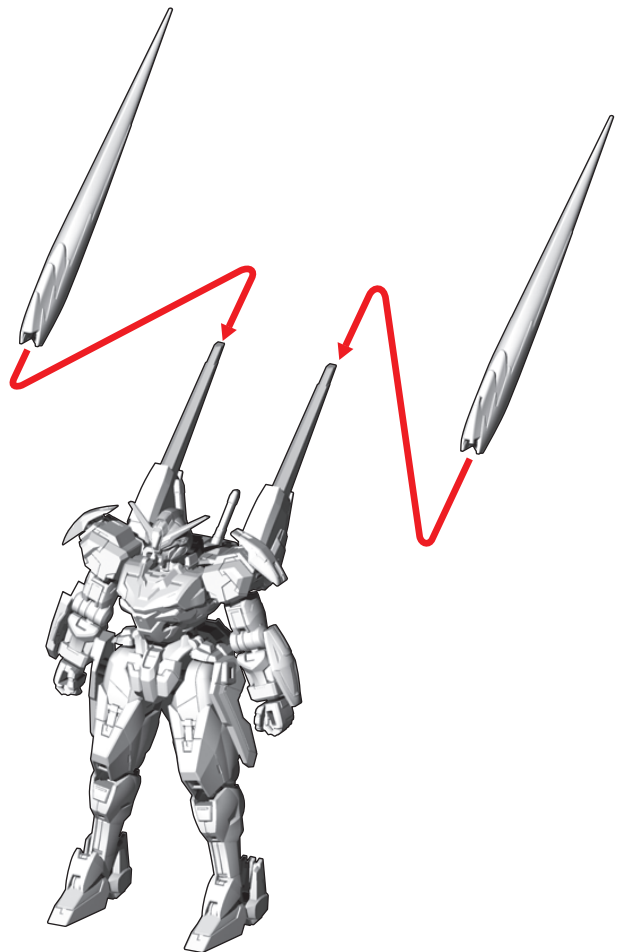
⑥組み立てたパーツを再度取り付けます。



⑦後ろ側に図のパーツを取り付けて完成です。



⑧スラスターにエフェクトパーツを取り付けることができます。



ガンビットライフルの再現

記号一覧
Symbol List



取り付けます
Attach



取り外します
Remove



動かします
Move

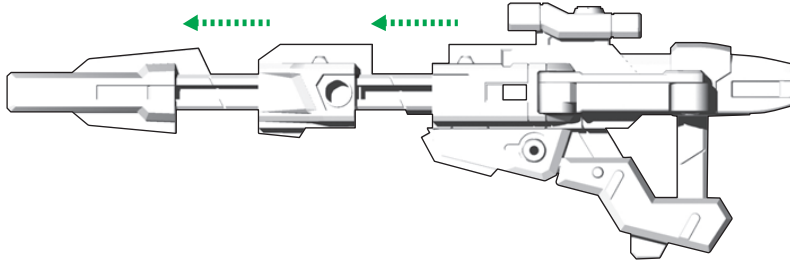


向きに注意
Note The Direction

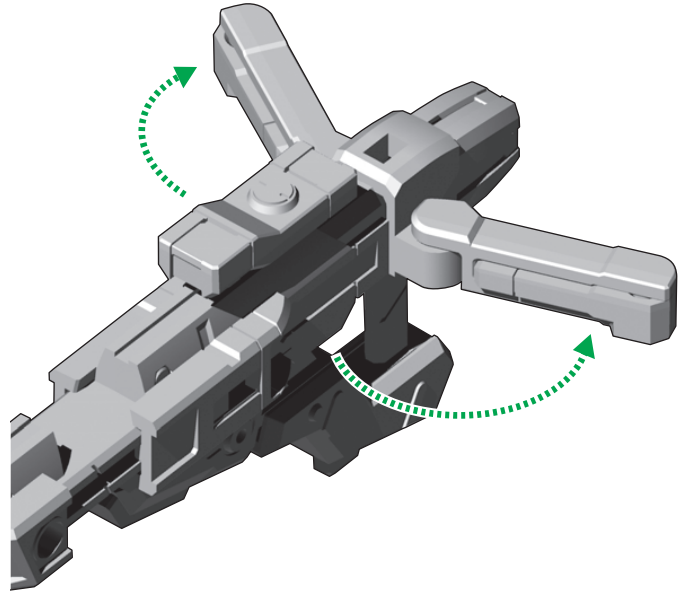
※画像と商品とは、多少異なりますので
ご了承ください。

ビームライフルの展開

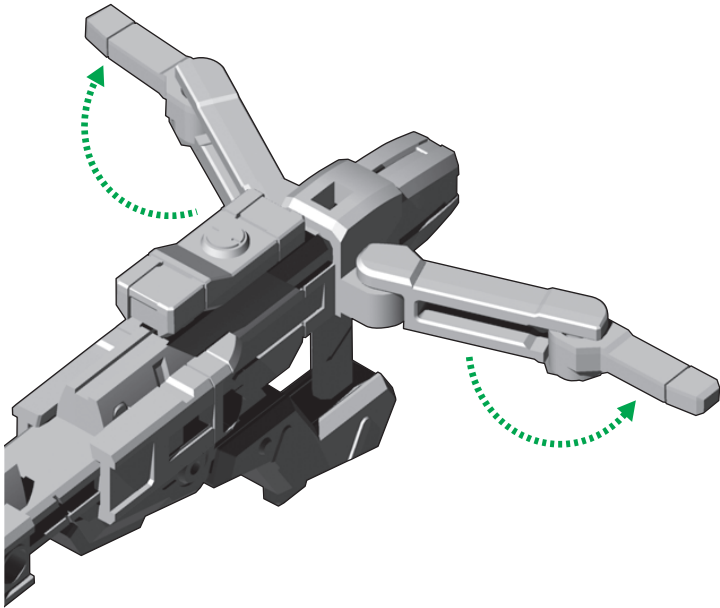
①パーツを伸ばします。



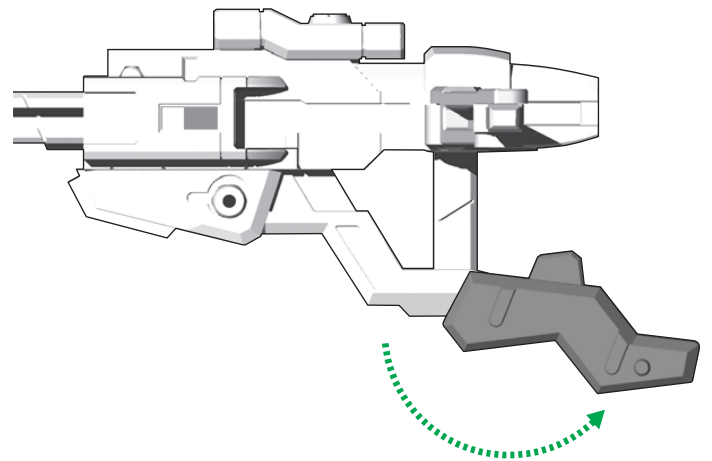
②図のパーツを可動させます。



③図のパーツを展開させます。



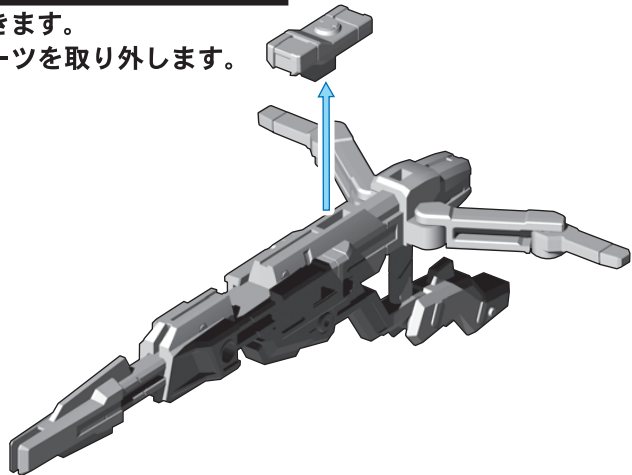
④図のパーツを展開させます。



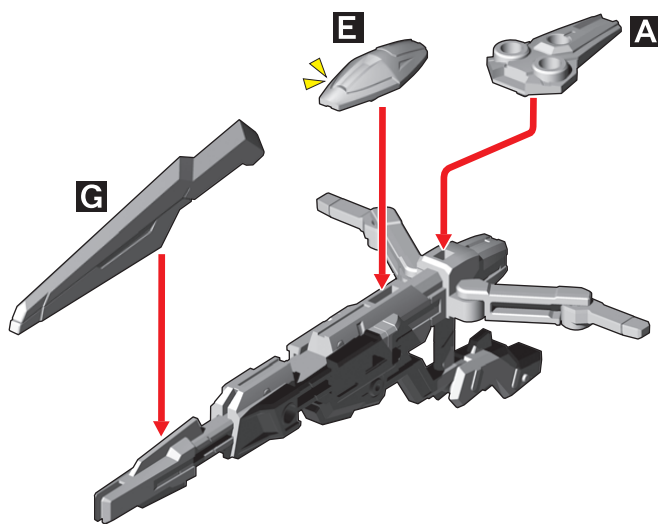
ガンビットの接続

※ **ビットオンフォームの再現**を参考にシールドを分解させておきます。

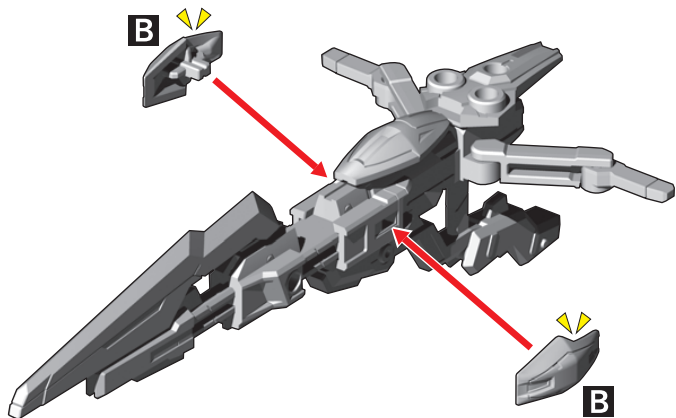
① パーツを取り外します。



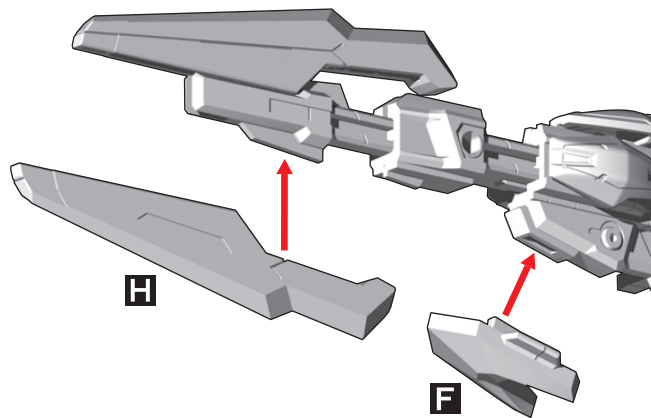
② 図のパーツを取り付けます。



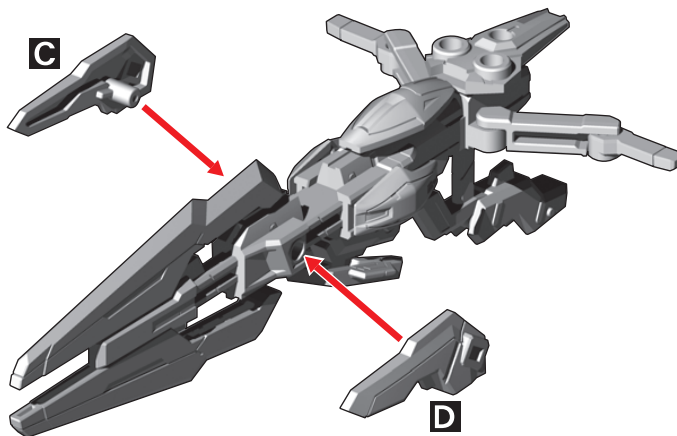
③ 図のパーツを取り付けます。



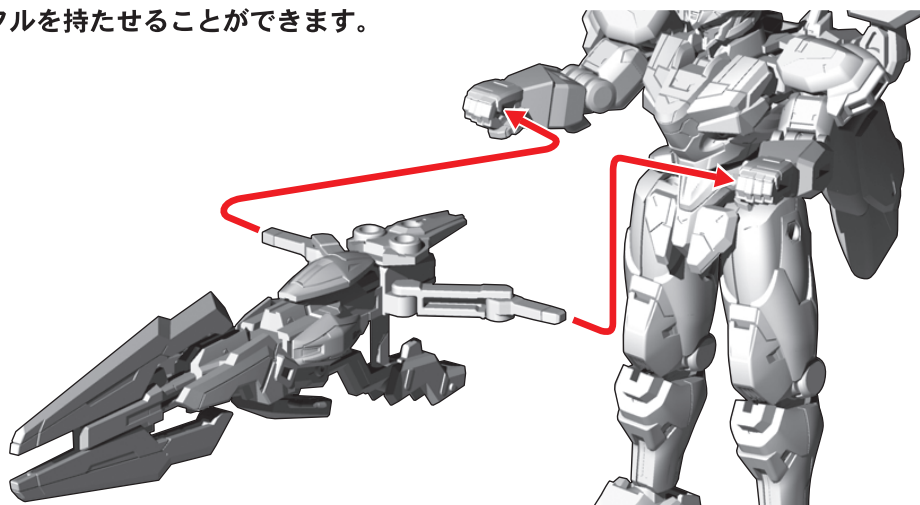
④ 図のパーツを取り付けます。



⑤ 図のパーツを取り付けます。



⑥ ガンビットライフルを持たせることができます。



台座への取り付け

記号一覧
Symbol List

← 取り付けます
Attach

⇐ 取り外します
Remove

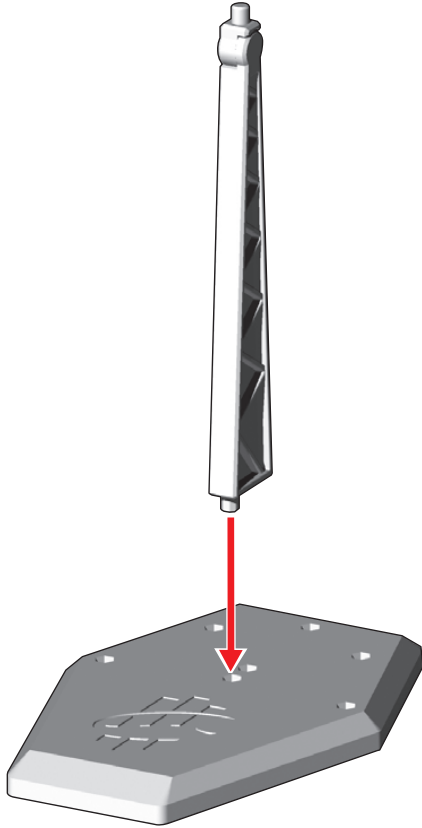
⇨ 動かします
Move

△ 向きに注意
Note The Direction

※画像と商品とは、多少異なりますので
ご了承ください。

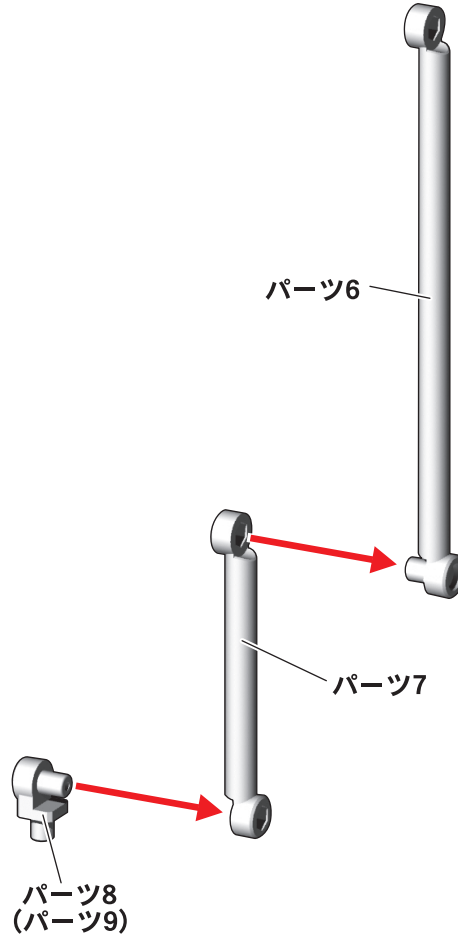
台座の組み立て

①台座を組み立てます。



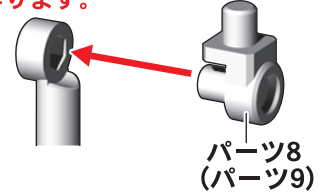
②支柱を組み立てます。

※11本作ります。
1本は予備です。

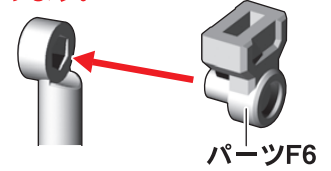


③それぞれ先端パーツを取り付けます。

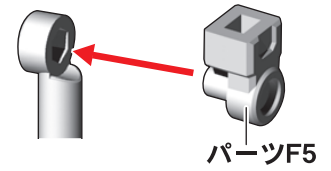
※3個作ります。



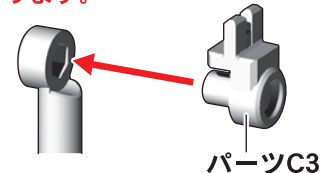
※2個作ります。



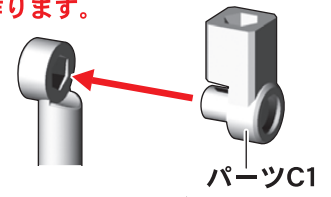
※2個作ります。



※2個作ります。



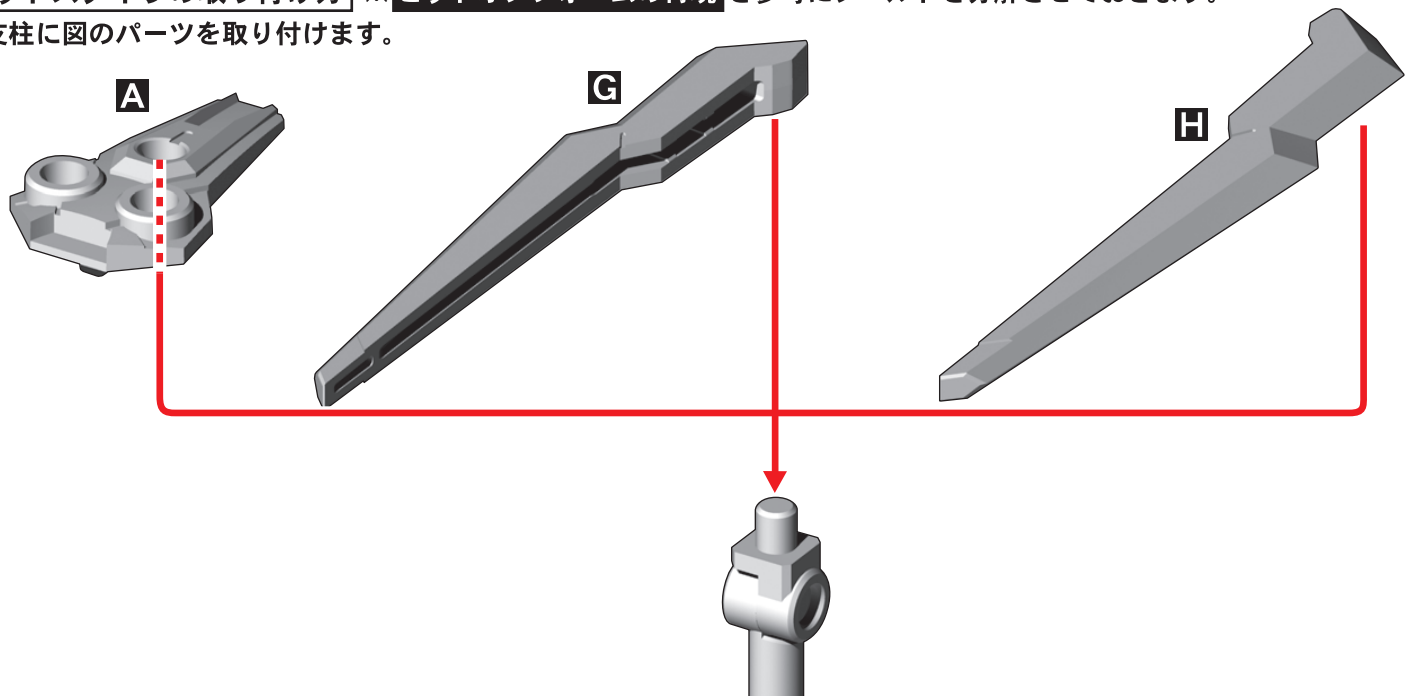
※2個作ります。



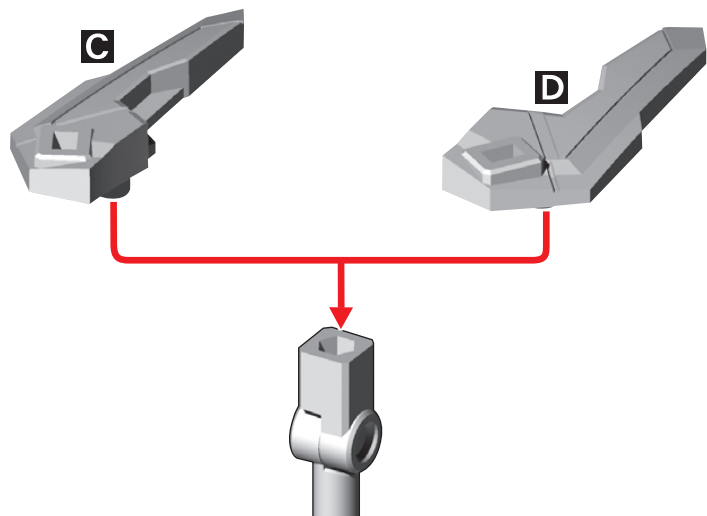
※余ったパーツ8、9は予備です。
パーツC1×4、C2、C4×2は使用しません。

ピットステイヴの取り付け方 ※ピットオンフォームの再現を参考にシールドを分解させていただきます。

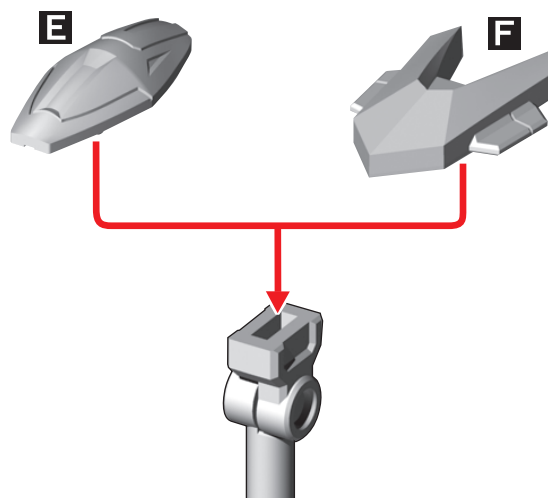
①支柱に図のパーツを取り付けます。



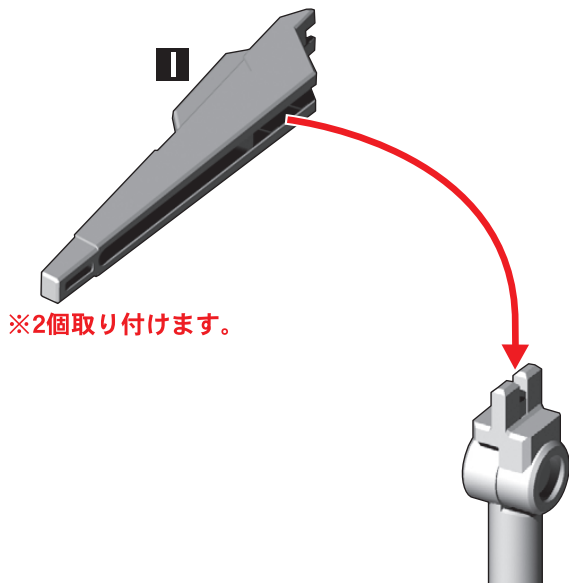
②支柱に図のパーツを取り付けます。



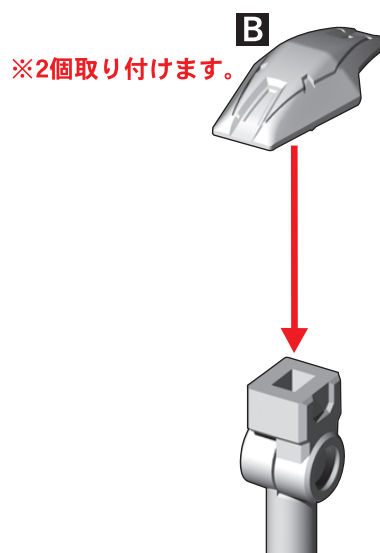
③支柱に図のパーツを取り付けます。



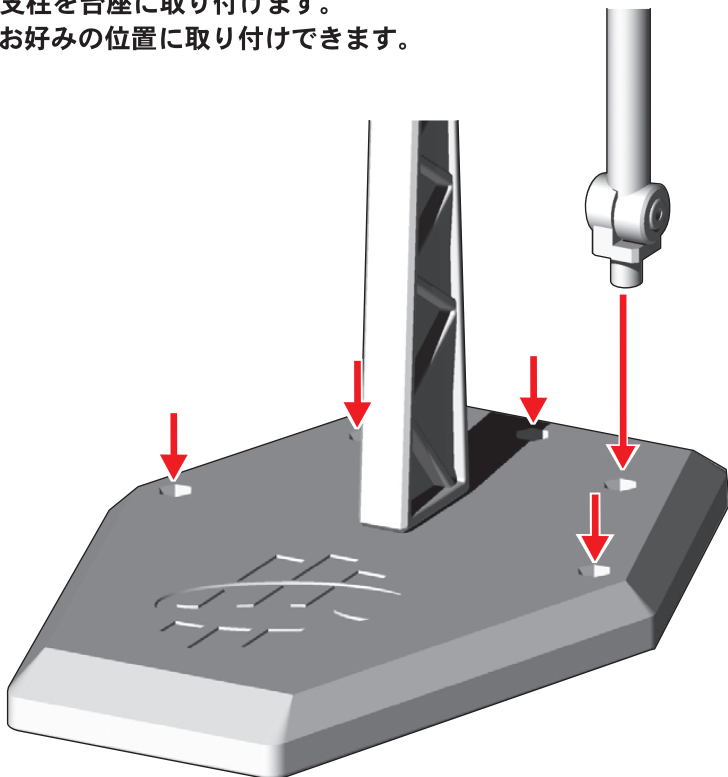
④支柱に図のパーツを取り付けます。



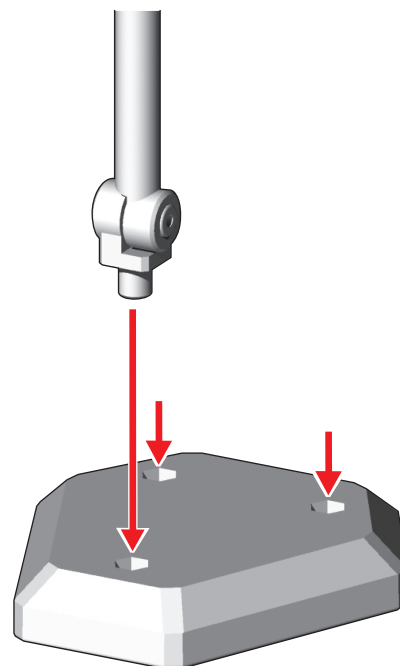
⑤支柱に図のパーツを取り付けます。



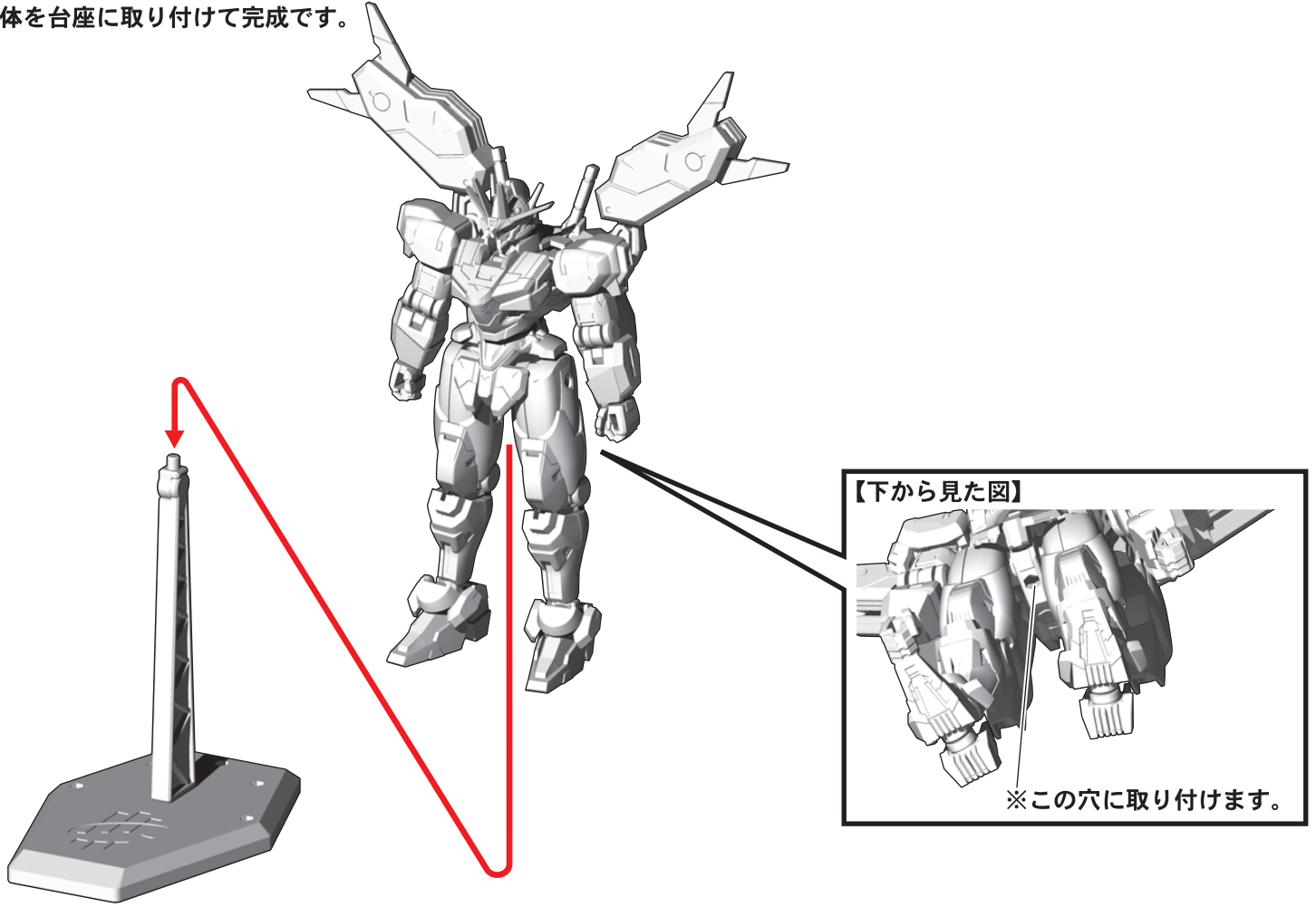
⑥支柱を台座に取り付けます。
お好みの位置に取り付けできます。



⑦支柱を台座に取り付けます。
お好みの位置に取り付けできます。



⑧本体を台座に取り付けて完成です。



完成図

