

MOBILE SUIT GUNDAM GFRAME FA

Zガンダム(バイオセンサー起動Ver.)

Z GUNDAM [BIOSENSOR]

INSTRUCTION MANUAL

- ▶ フレーム [01] の組み立て
- ▶ 可動フレームへのアーマーの装着方法
- ▶ 支柱の組み立て
- ▶ 各種武器の取り付け
- ▶ 台座への取り付け

品目コード：2715341

⚠ 注意 お買い上げのお客様へ 必ずお読みください。

●本商品の対象年齢は15才以上です。対象年齢未満のお子様には絶対に与えないでください。●小さな部品がありますので、小さなお子様が誤って飲み込まないように注意してください。窒息などの危険があります。●尖った部分や鋭い部分がありますので、取扱や保管場所に注意してください。思わぬケガをするおそれがあります。

〈使用上の注意〉●本商品を樹脂製のソファやシート、タイルなどの上に置かないでください。長時間接触していると色が移る場合があります。●本商品は精密に作られています。無理な力を加えたり、落としたりすると破損するおそれがあります。

●パーツはきれいに切り取り、切り取ったあとのクズは捨ててください。

MSZ-006 Zガンダム(バイオセンサー起動Ver.) MSZ-006 Z GUNDAM [BIOSENSOR]

フレーム[01]の組み立て

※アーマーを本体や無可動ハンガーから全て取り外してから始めてください。

記号一覧
Symbol List

← 取り付けます
Attach

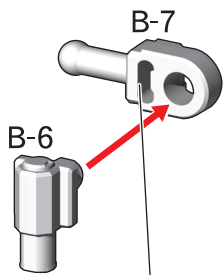
← 取り外します
Remove

≡ 動かします
Move

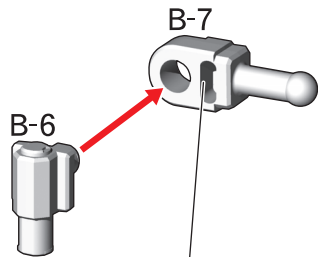
△ 向きに注意
Note The Direction

※画像と商品とは、多少異なりますので
ご了承ください。

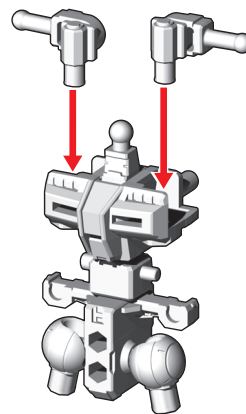
1. 胴体フレームの組み立て



穴が開いている方を前にします。

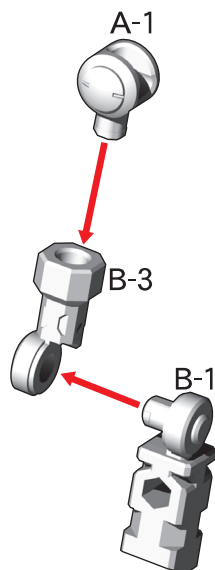


穴が開いている方を前にします。



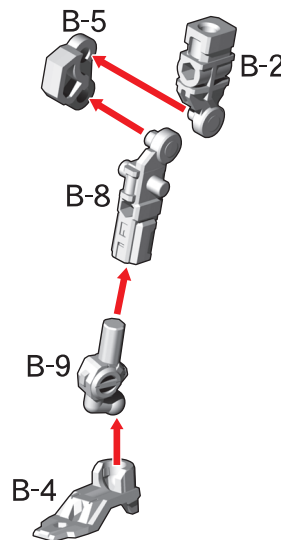
2. 腕フレームの組み立て

※2つ作ります。

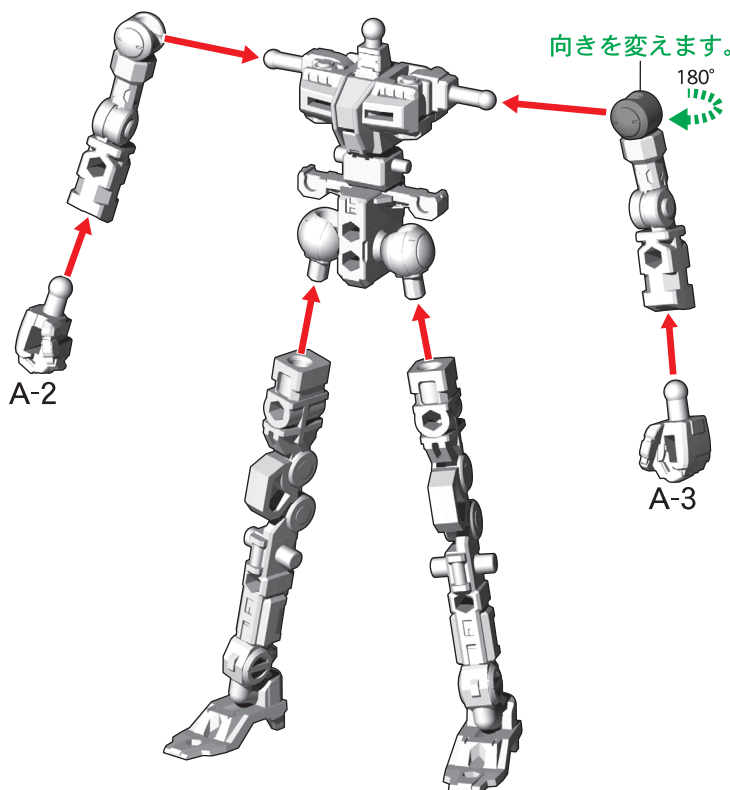


3. 脚フレームの組み立て

※2つ作ります。



フレームの完成



可動フレームへのアーマーの装着方法

記号一覧
Symbol List

← 取り付けます
Attach

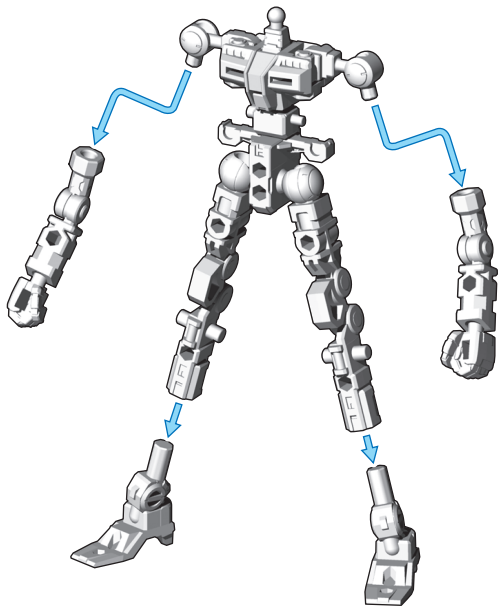
⇐ 取り外します
Remove

⇨ 動かします
Move

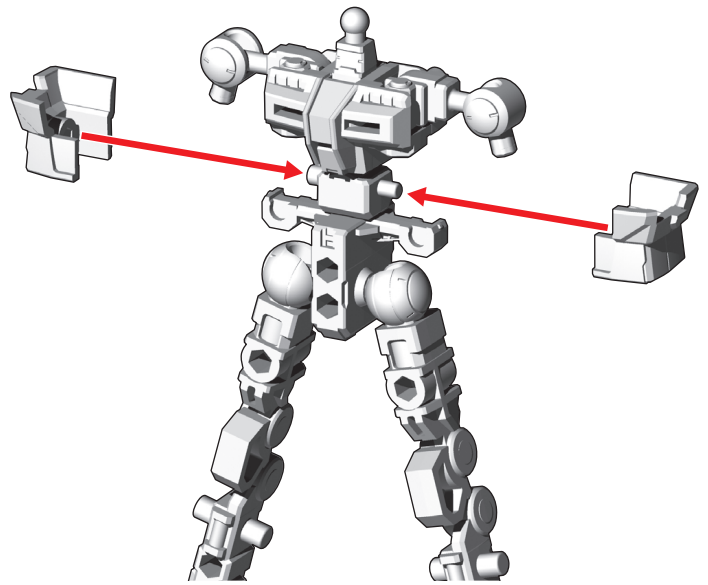
▲ 向きに注意
Note The Direction

※画像と商品とは、多少異なりますので
ご了承ください。

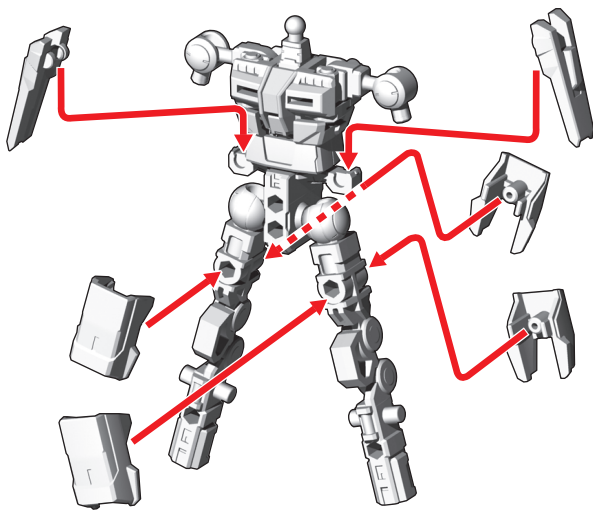
①フレームの腕パーツ・足パーツを外します。



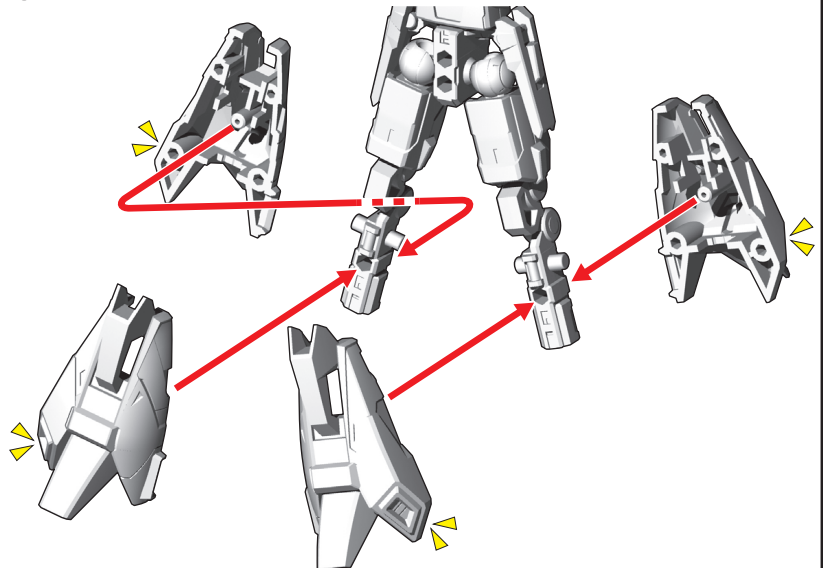
②腹部アーマーを取り付けます。



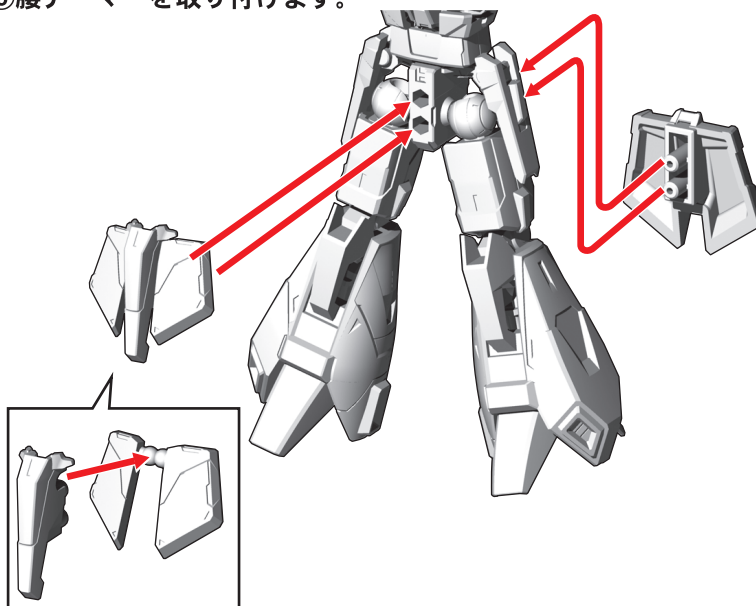
③腰サイドアーマー・腿アーマーを取り付けます。



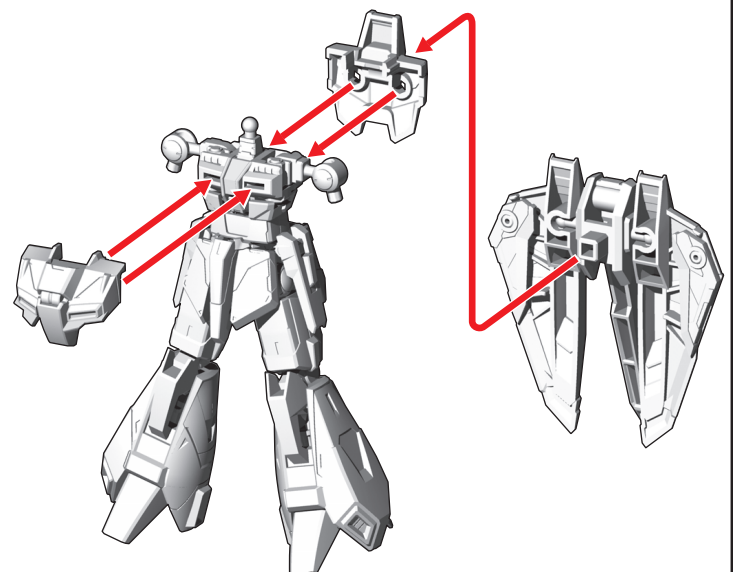
④脚アーマーを取り付けます。



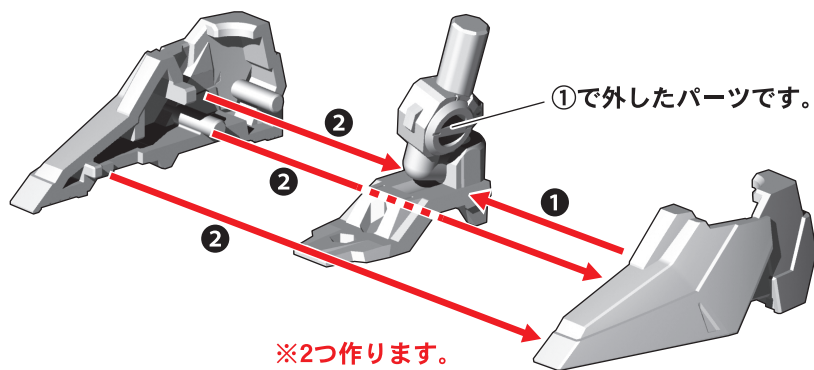
⑤腰アーマーを取り付けます。



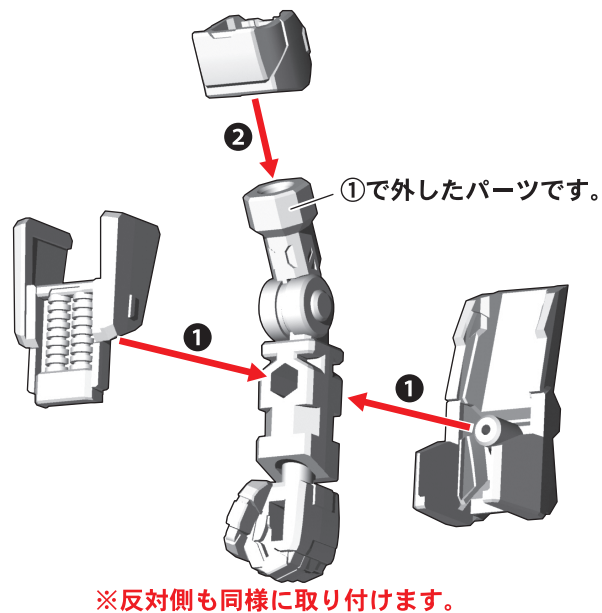
⑥胴体アーマー・バックパックを取り付けます。



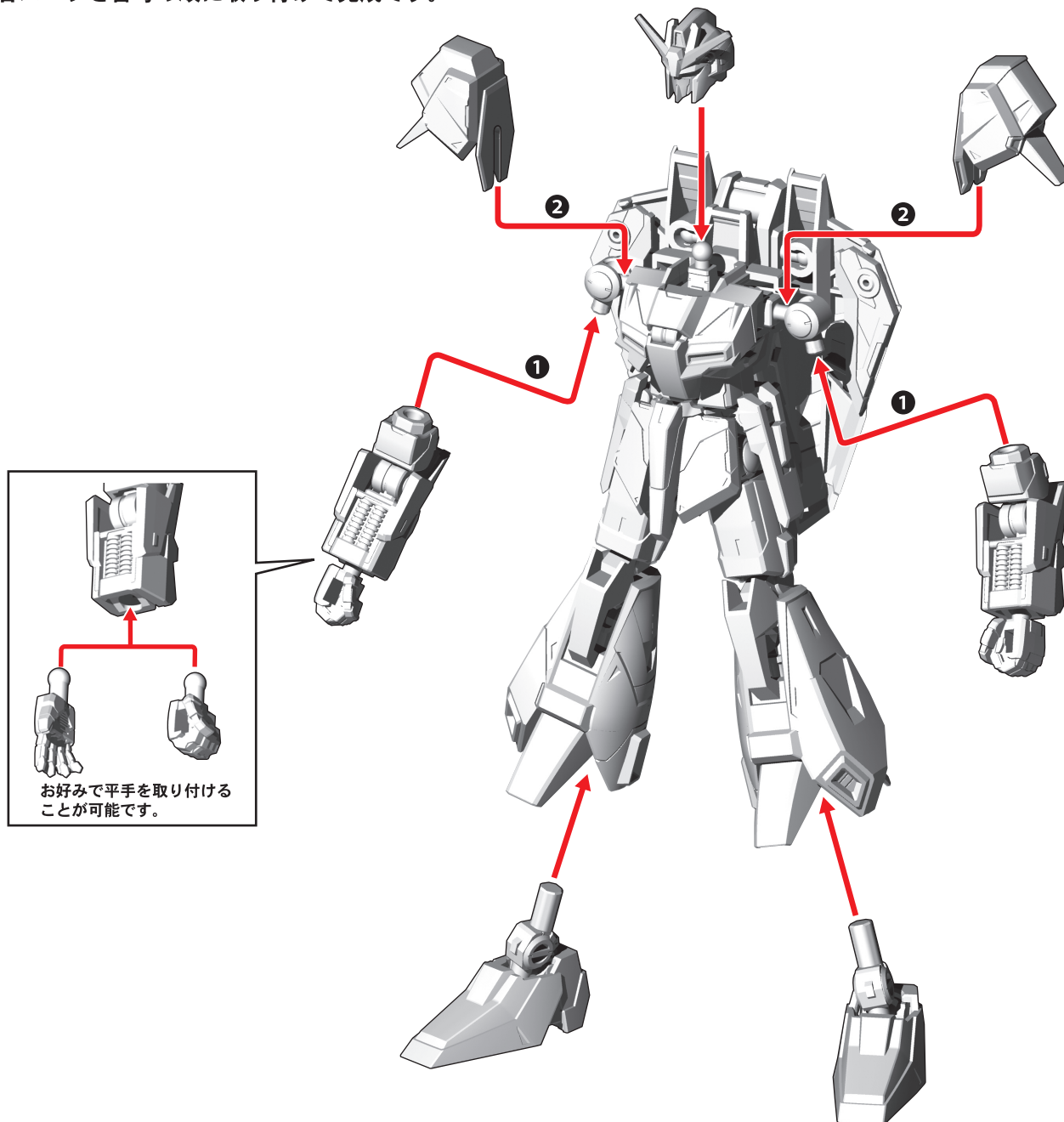
⑦足パーツにアーマーを番号の順に取り付けます。



⑧腕パーツにアーマーを番号の順に取り付けます。



⑨各パーツを番号の順に取り付けて完成です。



支柱の組み立て

記号一覧
Symbol List

← 取り付けます
Attach

⇐ 取り外します
Remove

⇨ 動かします
Move

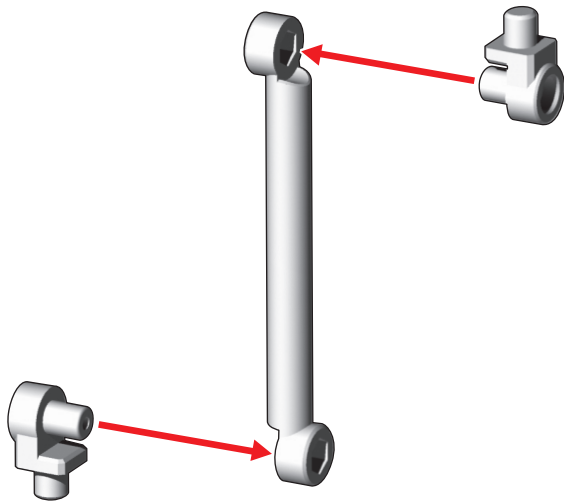
△ 向きに注意
Note The Direction

※画像と商品とは、多少異なりますので
ご了承ください。

短い支柱、長い支柱 どちらか選んで組み立てます。

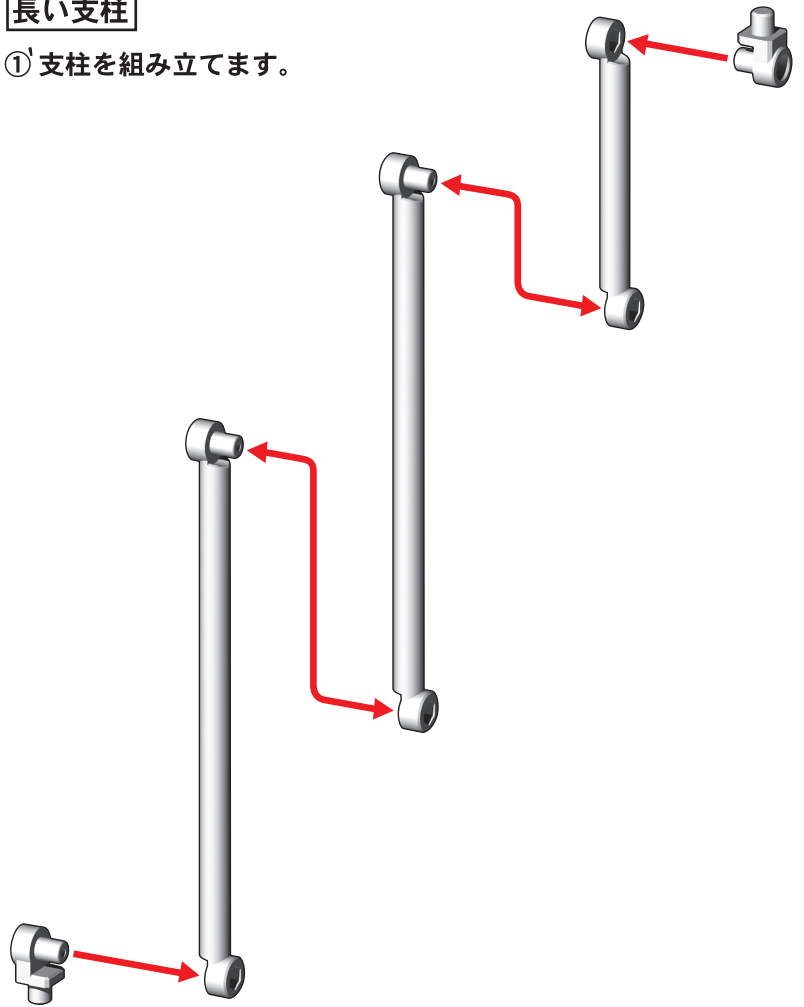
短い支柱

① パーツが外れていた場合は、下図のように支柱を組み立てます。

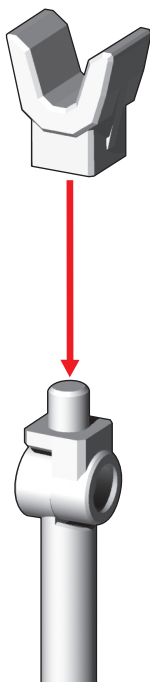


長い支柱

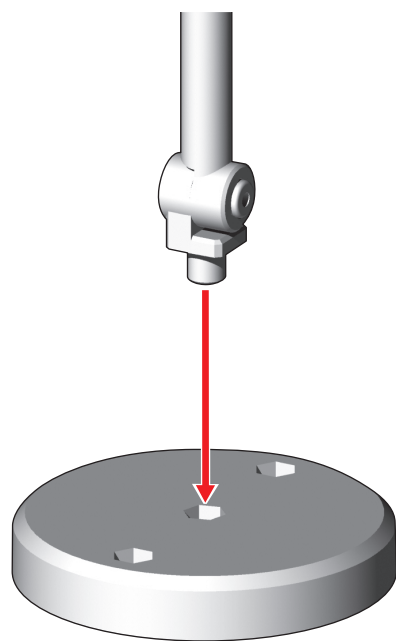
① 支柱を組み立てます。



② 組み立てた支柱の上部に刀身支えパーツを取り付けます。



③ 組み立てた支柱の下部を台座に取り付けます。



各種武器の取り付け

記号一覧
Symbol List

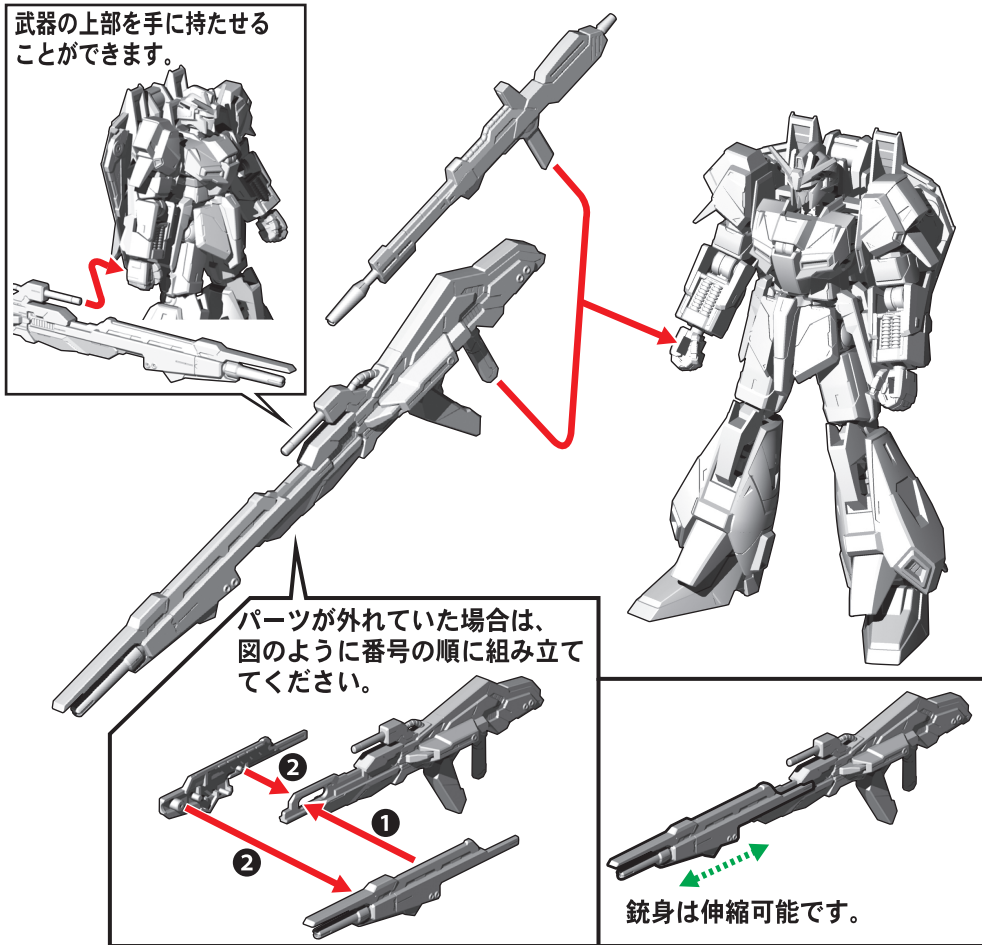
 取り付けます Attach
 取り外します Remove
 動かします Move
 向きに注意 Note The Direction

※画像と商品とは、多少異なりますのでご了承ください。

武器の持たせ方

※選んで持たせることができます。
 ※左手にも同様に持たせることができます。

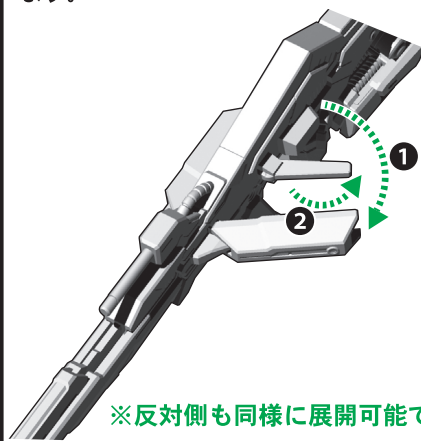
武器の上部を手を持たせることができます。



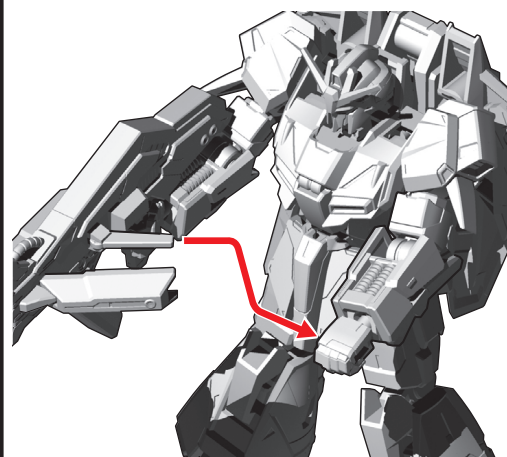
パーツが外れていた場合は、図のように番号の順に組み立ててください。

銃身は伸縮可能です。

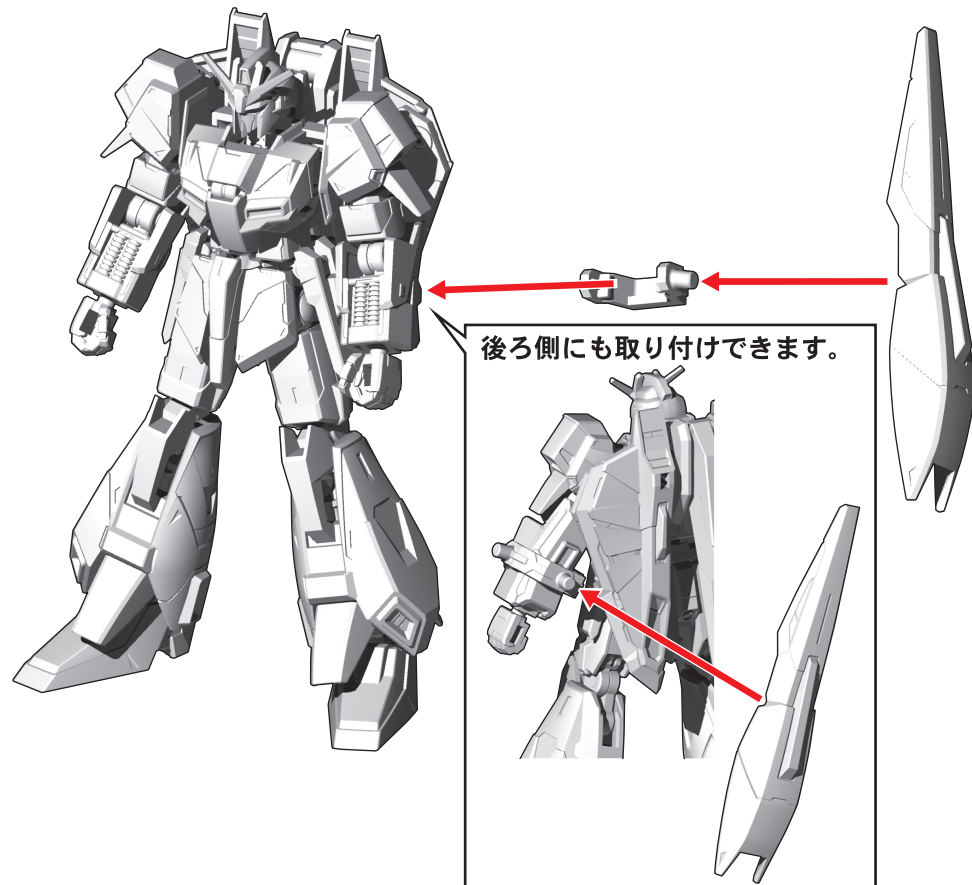
ハイパー・メガ・ランチャーのサイドグリップを番号の順に展開し、手に持たせることができます。



※反対側も同様に展開可能です。



シールドの取り付け方



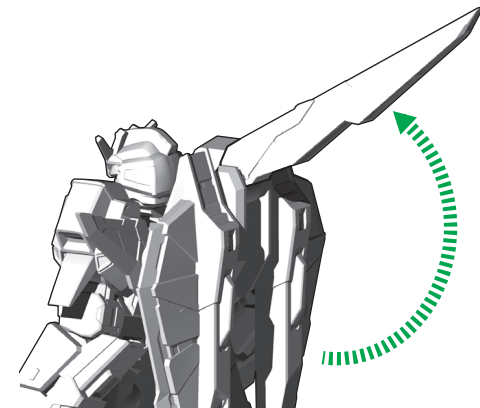
後ろ側にも取り付けできます。

バックパックの展開

ウイングの先端とテールスタビライザーはそれぞれ展開できます。



※反対側も同様に展開可能です。



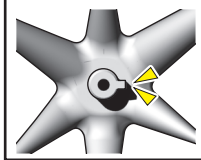
ビーム・サーベルの持たせ方

※グリップは2つ付属します。

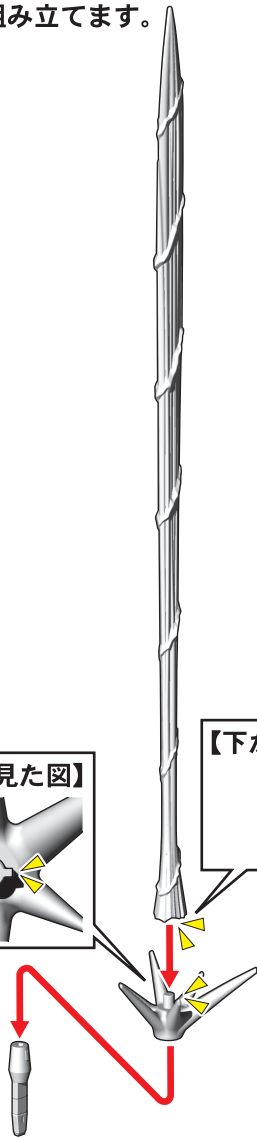
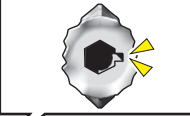
※選んで組み立てます。

①

【上から見た図】



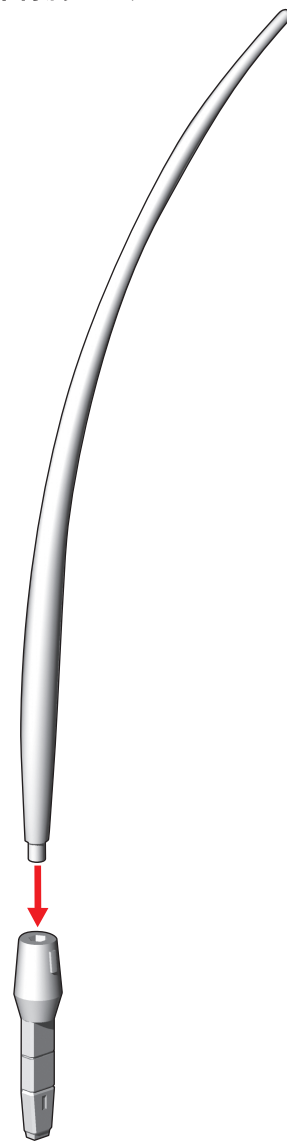
【下から見た図】



※ビーム刃は2本付属します。

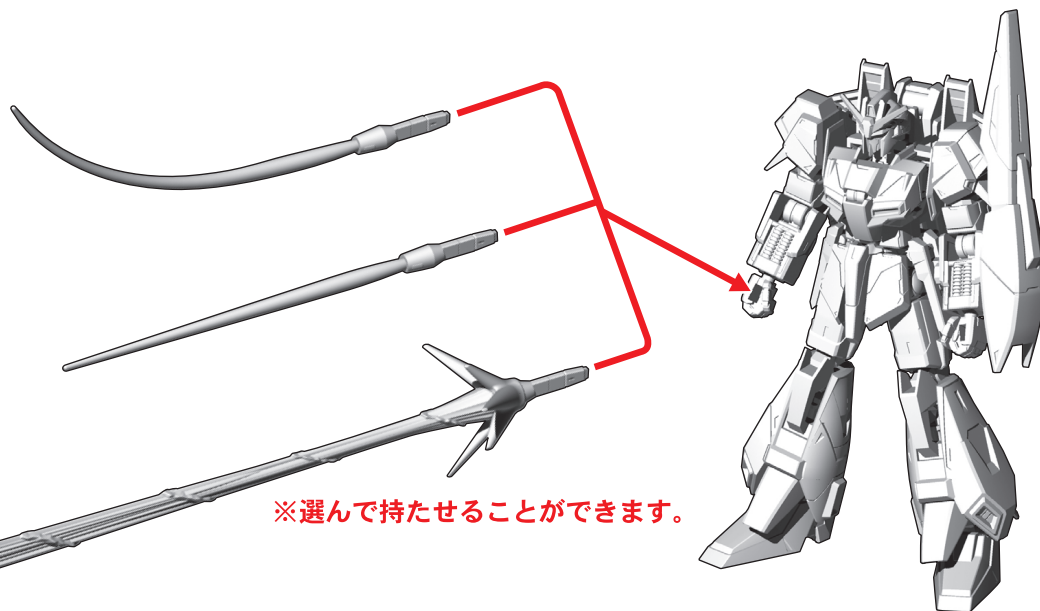
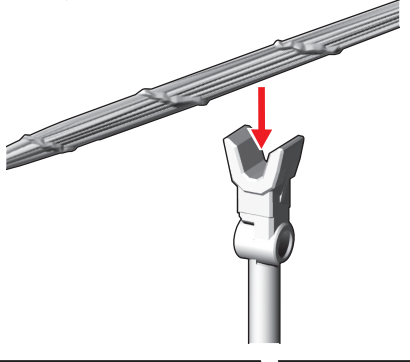


※ビーム刃は2本付属します。



②

※刀身を支柱で支えます。



※選んで持たせることができます。

※左手にも同様に持たせることができます。

台座への取り付け

記号一覧
Symbol List

← 取り付けます
Attach

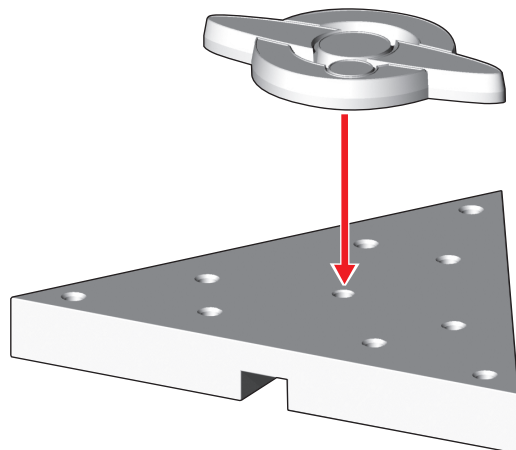
← 取り外します
Remove

≡ 動かします
Move

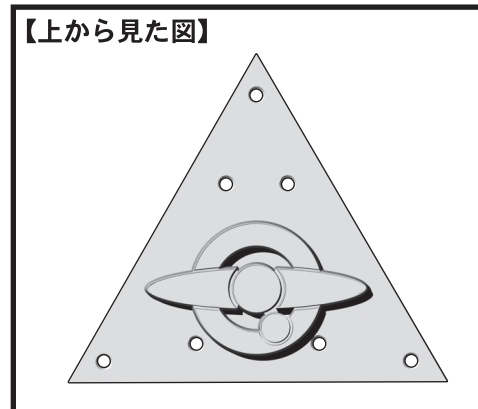
▲ 向きに注意
Note The Direction

※画像と商品とは、多少異なりますので
ご了承ください。

1.台座の組み立て ※パーツが外れていた場合は、下図のように取り付けてください。

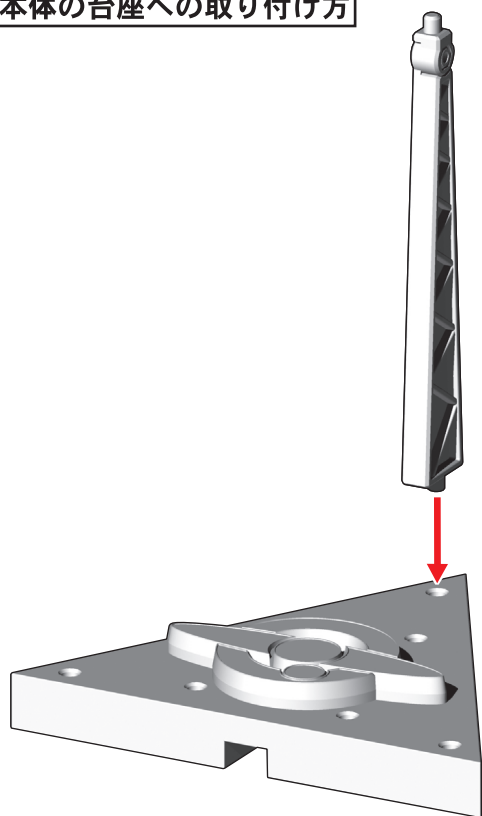


【上から見た図】



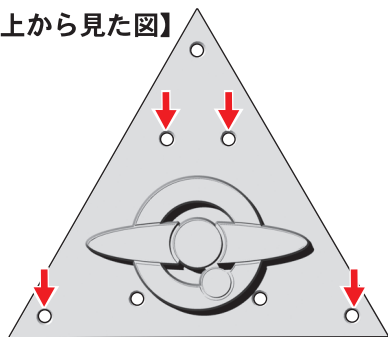
2.本体の台座への取り付け方

①

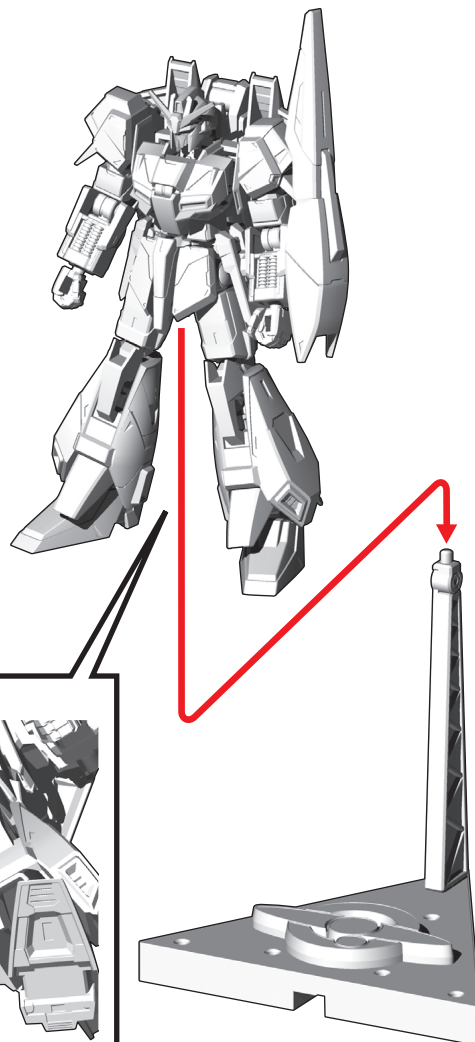


※図の位置にもお好みで
取り付けることができます。

【上から見た図】



②



【下から見た図】



※この穴に取り付けます。