

MOBILE SUIT GUNDAM GFRAME FA

ストライクフリーダムガンダム オプションパーツセット

OPTION PARTS SET for ZGMF-X20A STRIKE FREEDOM GUNDAM

INSTRUCTION MANUAL

- ▶ ストライクフリーダムガンダムへのパーツの取り付け・武器の持たせ方
- ▶ 台座・支柱の組み立て
- ▶ ハイマットフルバースト状態の再現

品目コード：2826109

注意 お買い上げのお客様へ 必ずお読みください。

●本商品の対象年齢は15才以上です。対象年齢未満のお子様には絶対に与えないでください。●小さな部品がありますので、小さなお子様が誤って飲み込まないように注意してください。窒息などの危険があります。●尖った部分や鋭い部分がありますので、取扱や保管場所に注意してください。思わぬケガをするおそれがあります。

〈使用上の注意〉●本商品を樹脂製のソファやシート、タイルなどの上に置かないでください。長時間接触していると色が移る場合があります。●本商品は精密に作られています。無理な力を加えたり、落としたりすると破損するおそれがあります。

●パーツはきれいに切り取り、切り取ったあとのクズは捨ててください。

ストライクフリーダムガンダム オプションパーツセット

OPTION PARTS SET for ZGMF-X20A/STRIKE FREEDOM GUNDAM

ストライクフリーダムガンダムへのパーツの取り付け・武器の持たせ方

「機動戦士ガンダム GフレームFA 08 ストライクフリーダムガンダム」は別売りです。販売が終了している場合がございます。ご了承ください。

記号一覧
Symbol List

← 取り付けます
Attach

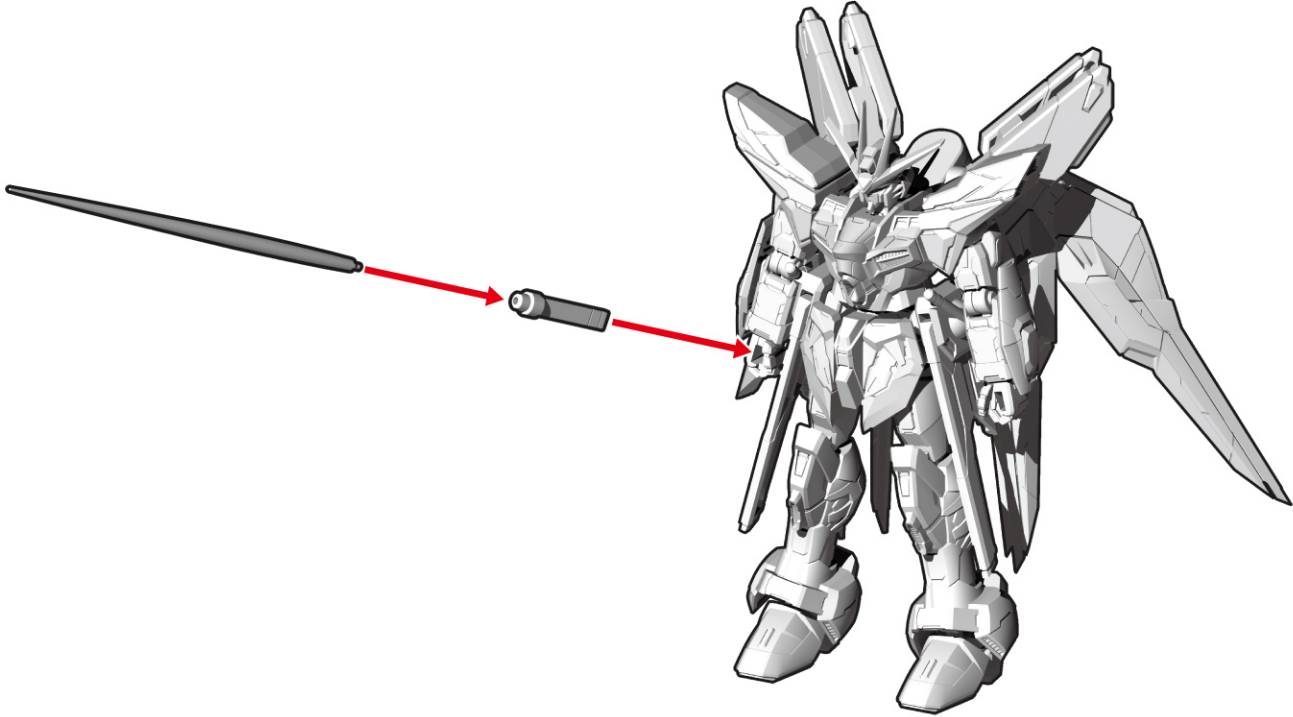
⇐ 取り外します
Remove

⇨ 動かします
Move

▲ 向きに注意
Note The Direction

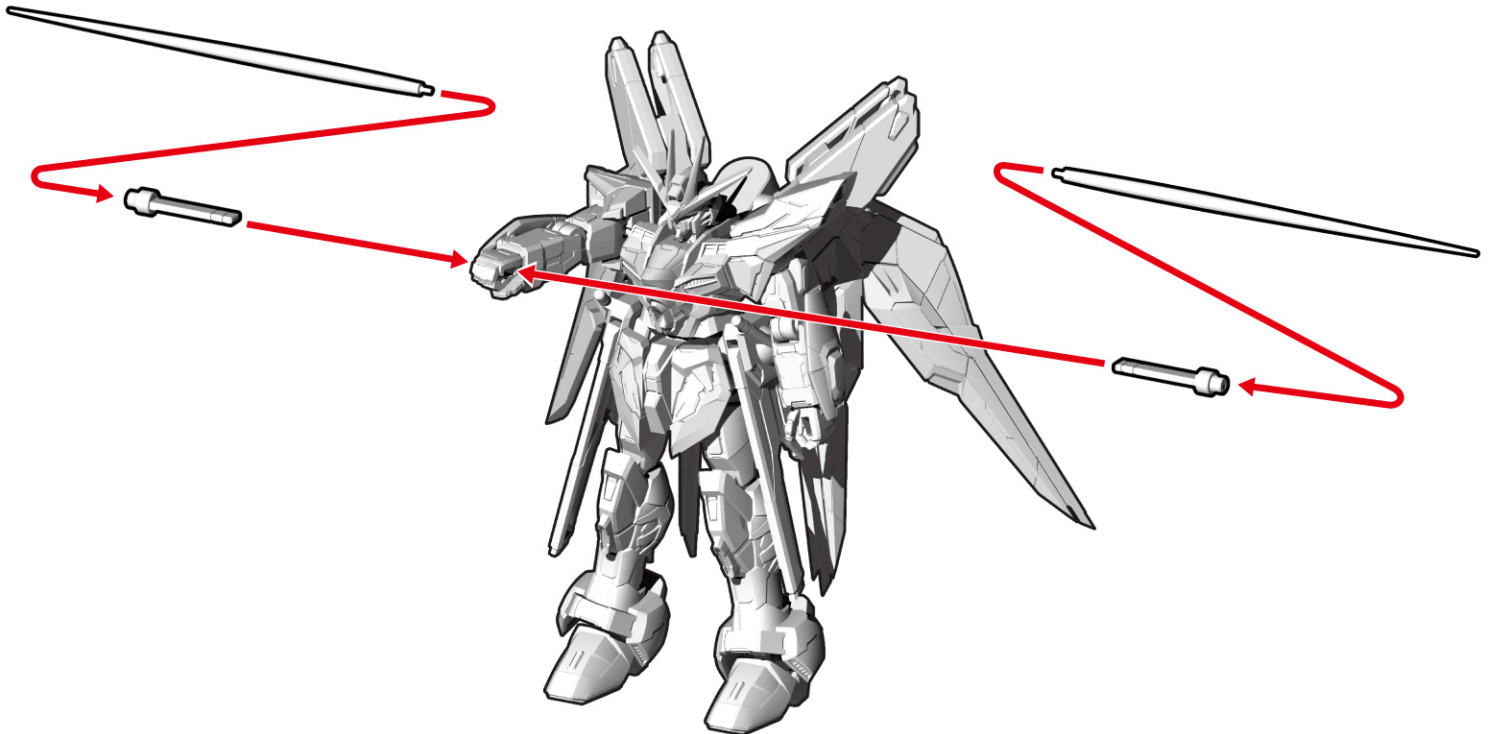
※画像と商品とは、多少異なりますので
ご了承ください。

ビームサーベル(片刃状態)の組み立て・取り付け方 ※ストライクフリーダムガンダムの完成状態から始めます。



※左手にも同様に取り付けることができます。

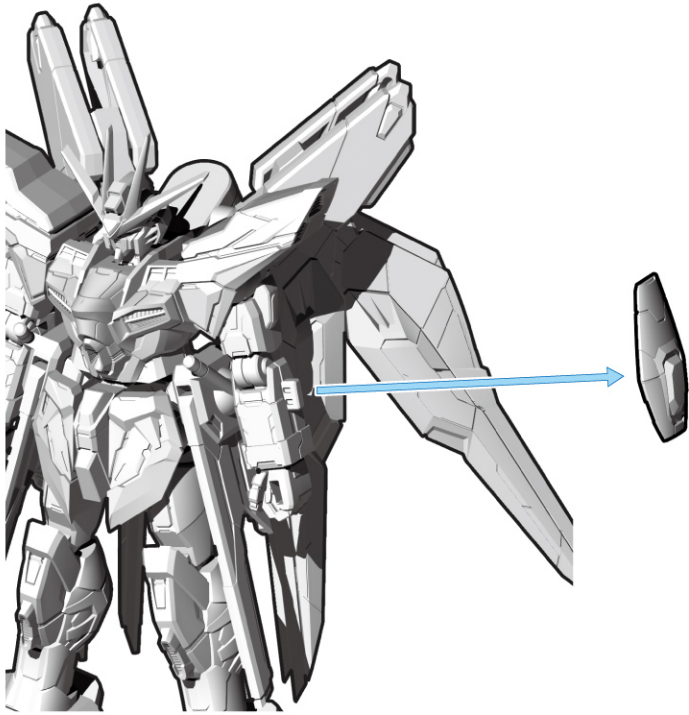
ビームサーベル(両刃状態)の組み立て・取り付け方



※左手にも同様に取り付けることができます。

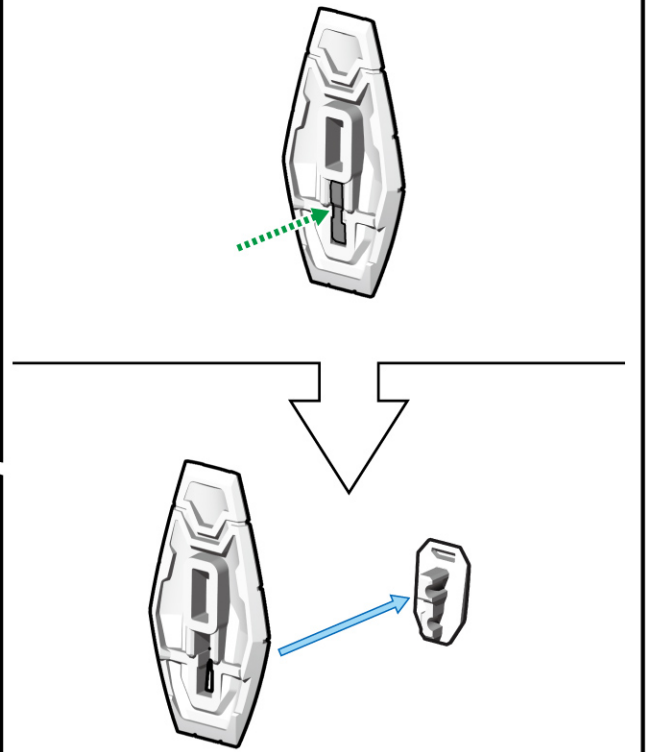
ビームシールドの取り付け①

①手甲パーツを外して分解します。

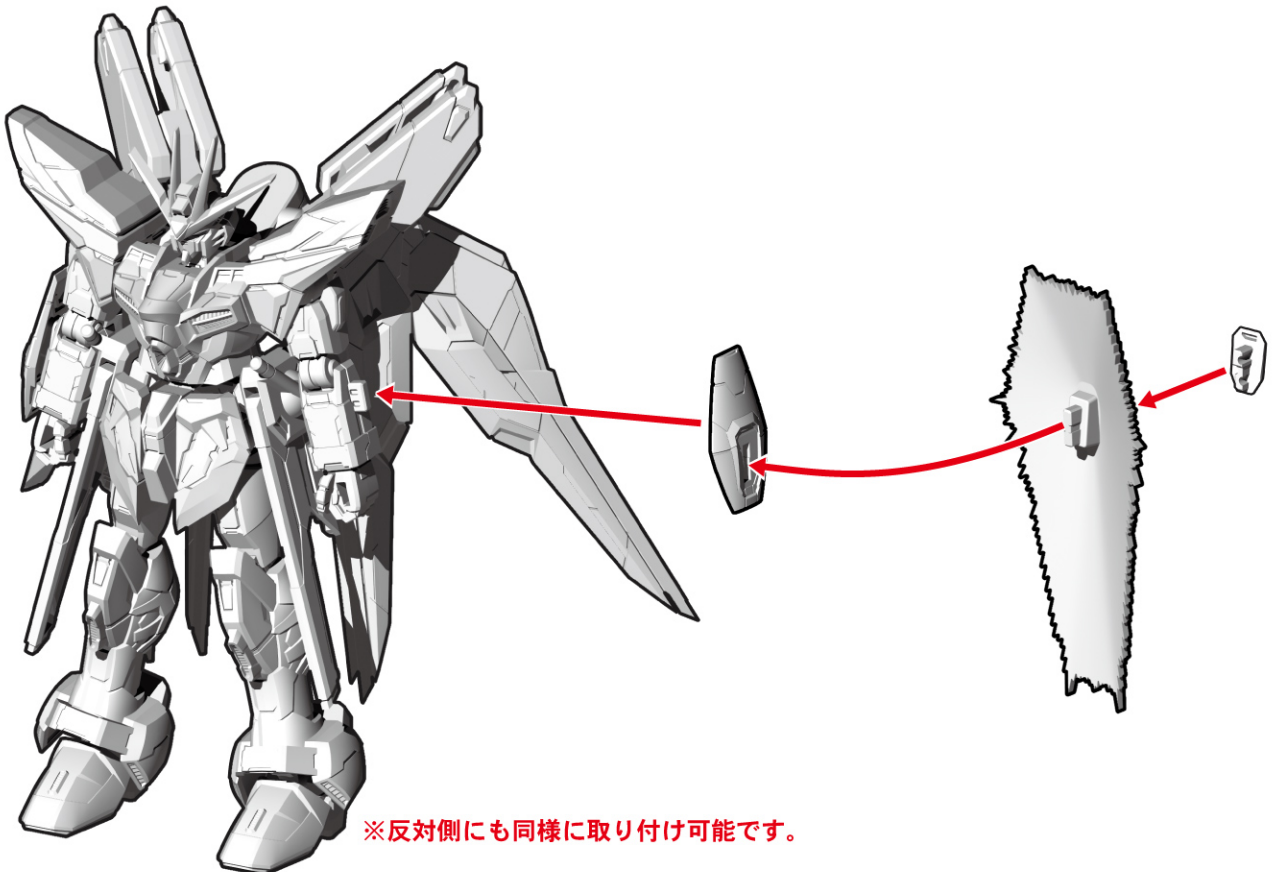


【裏側から見た図】

パーツの図の位置を押して分解します。



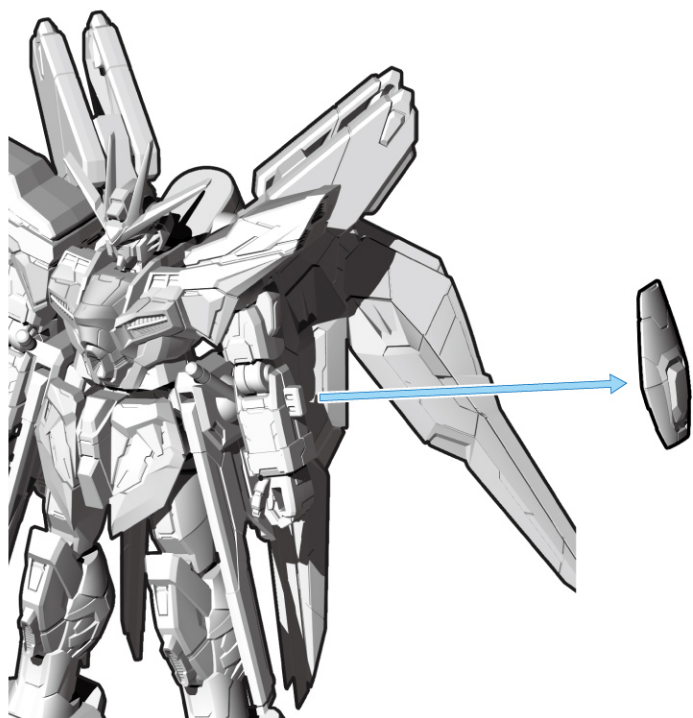
②ビームシールドを取り付けます。



※反対側にも同様に取り付け可能です。

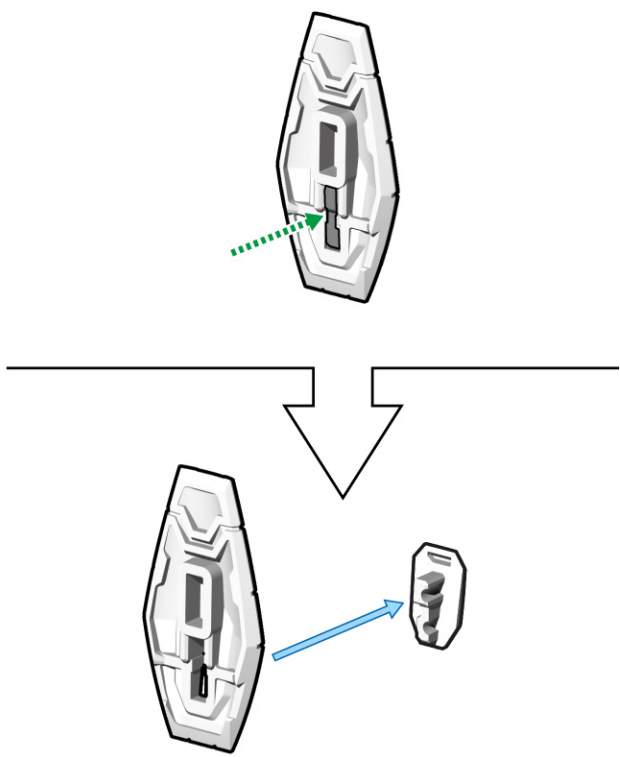
ビームシールドの取り付け②・劇中の再現

①手甲パーツを外して分解します。

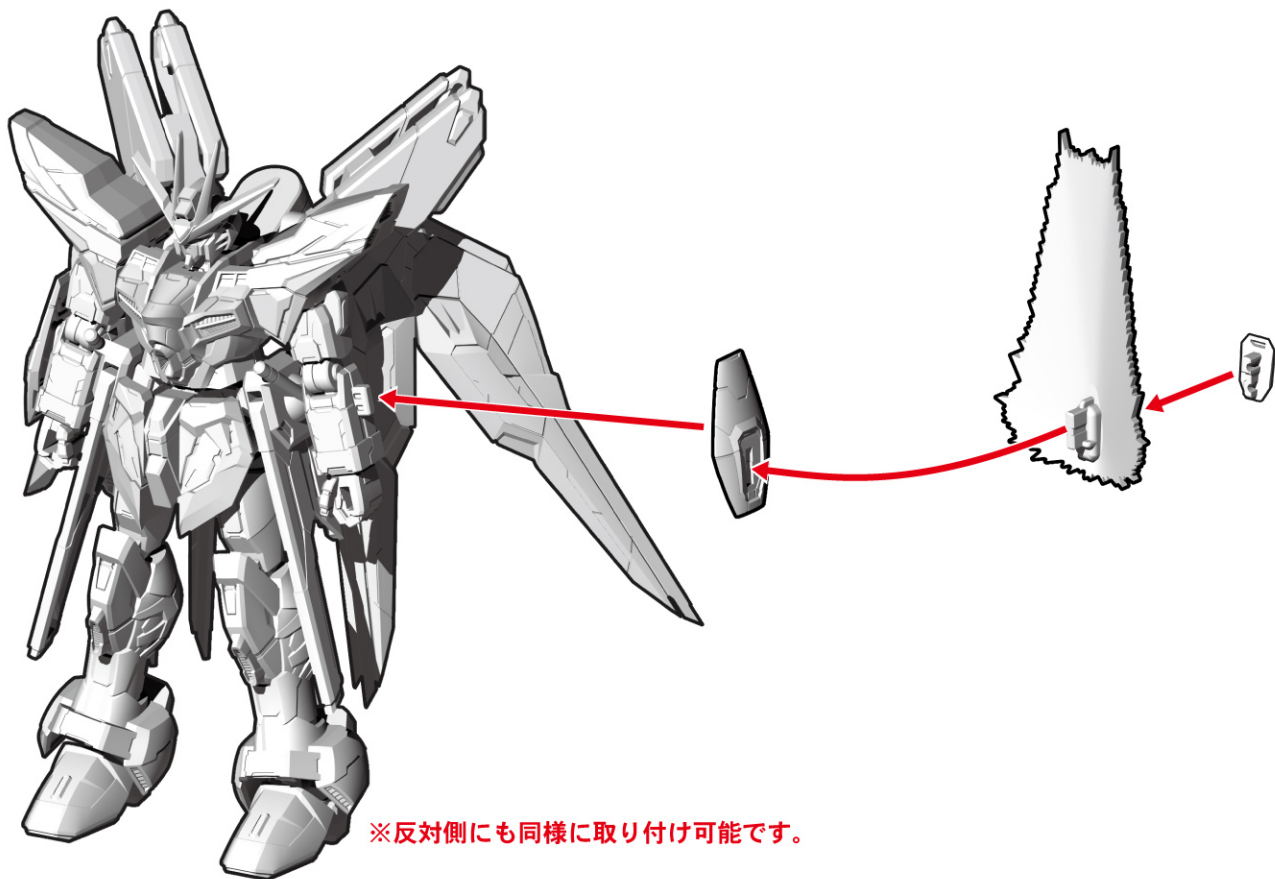


【裏側から見た図】

パーツの図の位置を押して分解します。

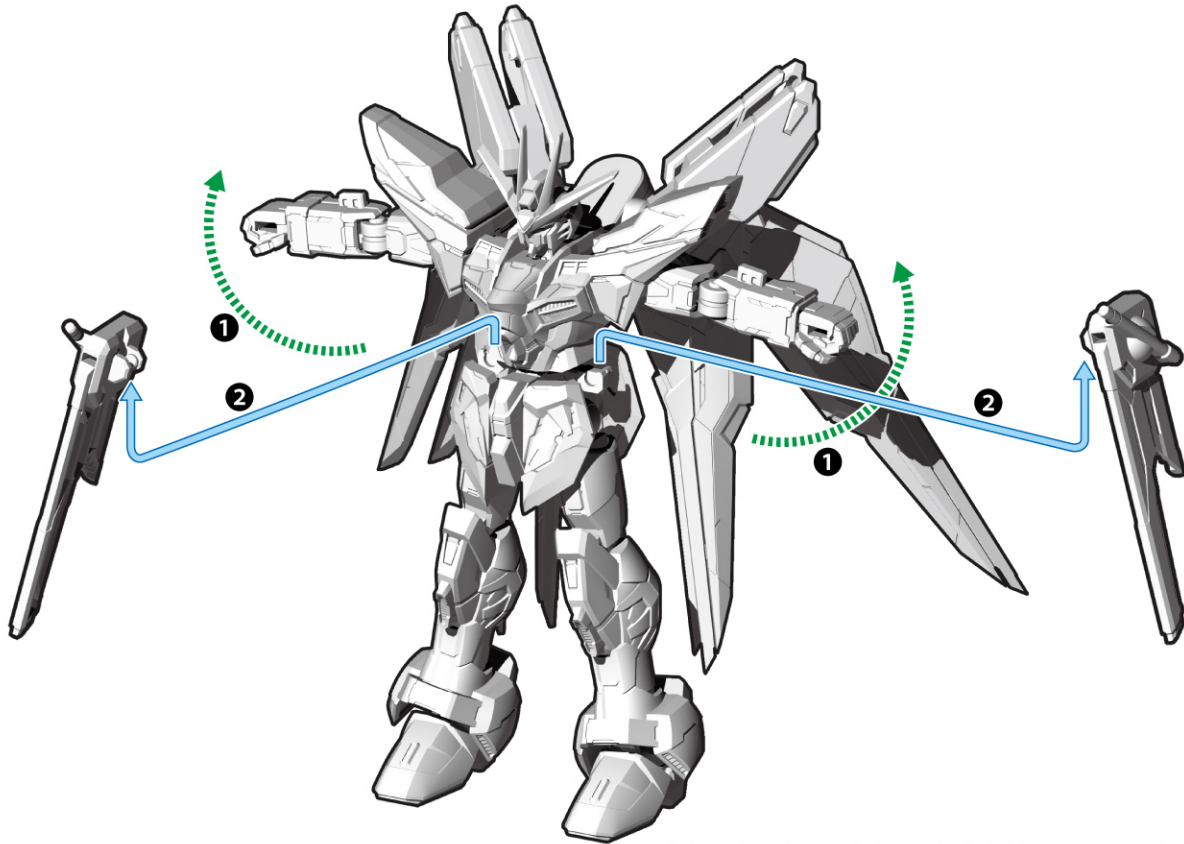


②ビームシールドを取り付けます。



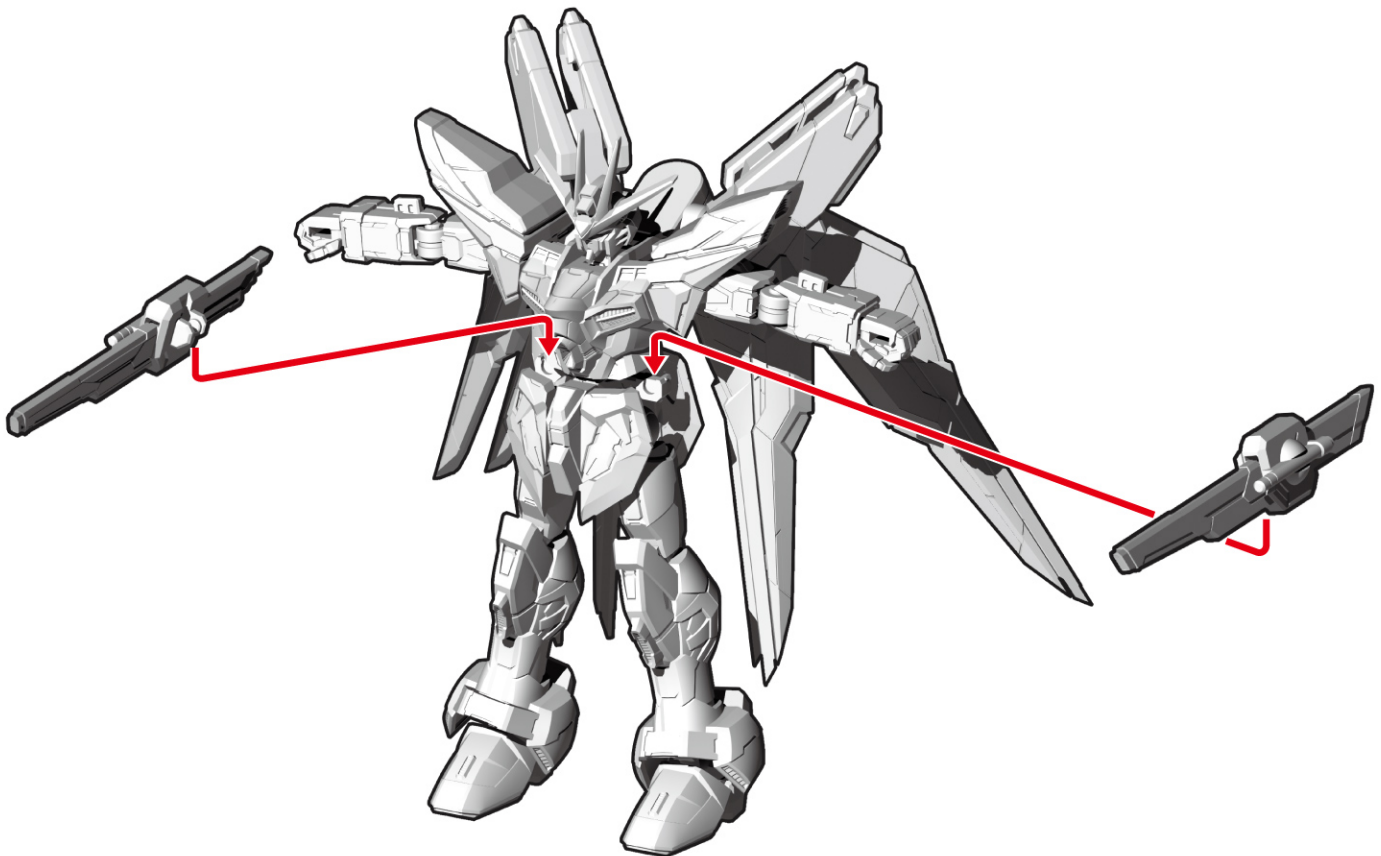
※反対側にも同様に取り付け可能です。

③腰部レール砲(収納状態)を番号の順に取り外します。



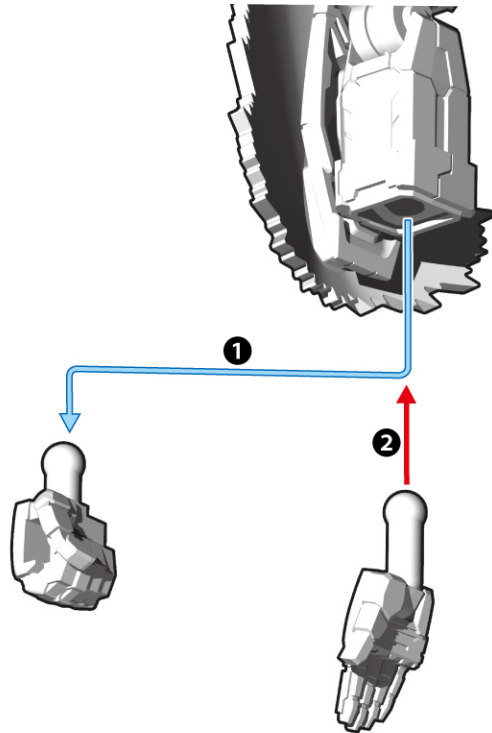
※説明の為、一部パーツを省略してあります。

④腰部レール砲(展開状態)を取り付けます。



※説明の為、一部パーツを省略してあります。

⑤GフレームFA 08 ストライクフリーダムガンダム用オプションパーツセットに付属する表情付き手首を番号の順に取り付けます。



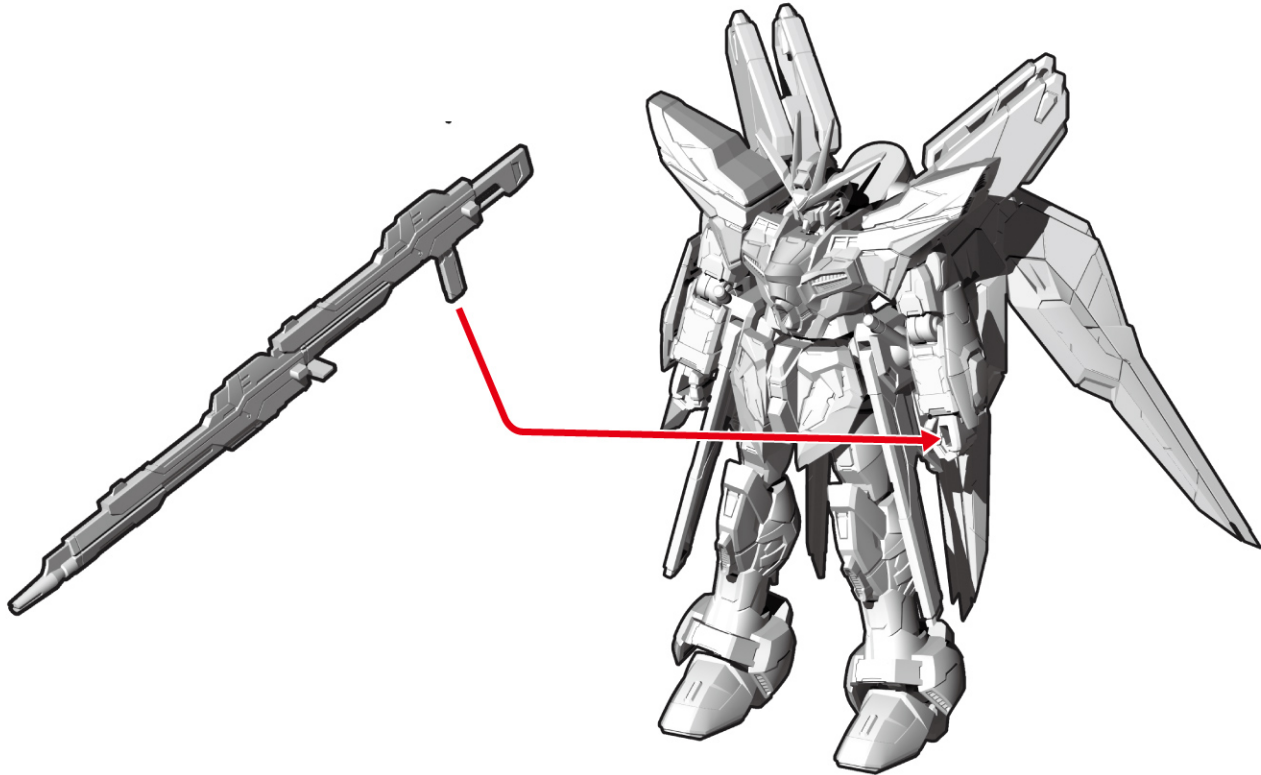
※反対側にも同様に取り付けます。

完成図



※画像はイメージです。

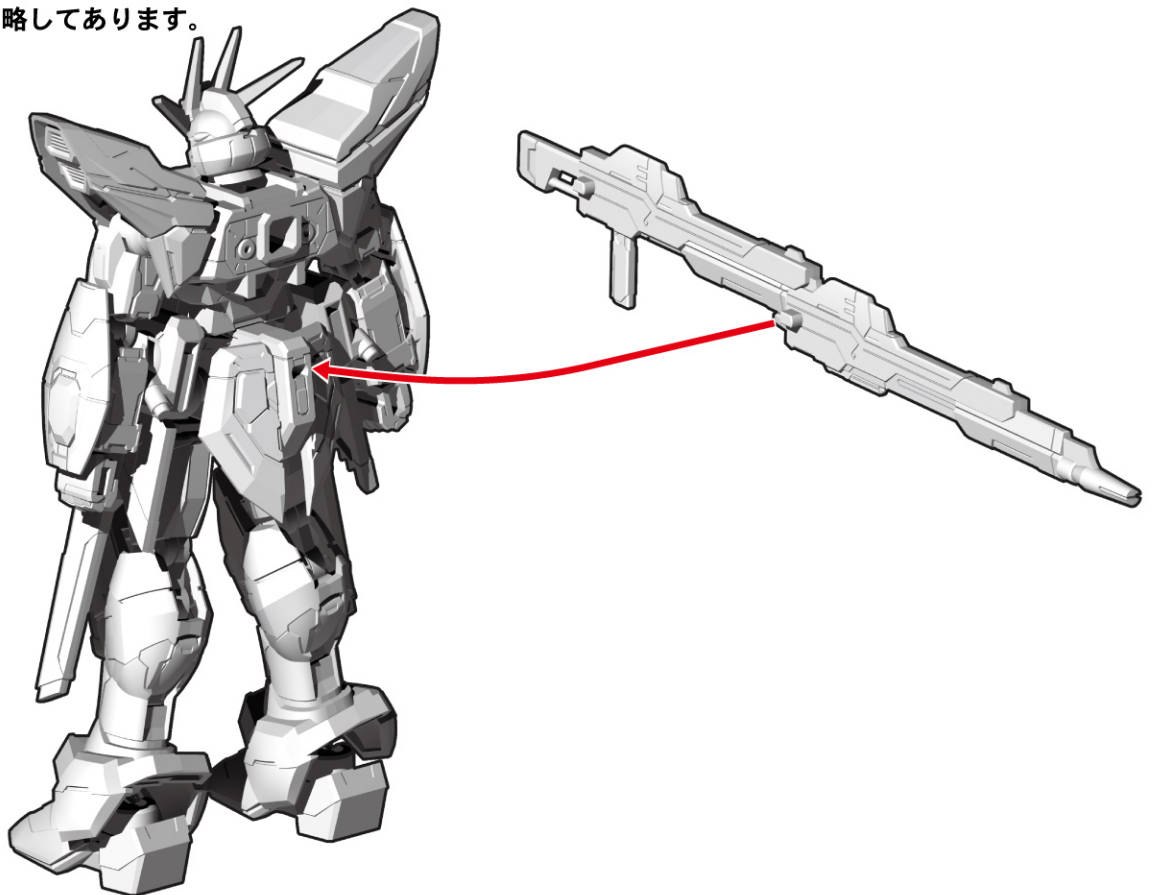
高エネルギービームライフル(連結状態)の取り付け方



※右手にも同様に取り付けすることができます。

【後ろから見た図】

腰アーマー後ろ側にも取り付けできます。
※ウイングを避けて取り付けてください。
※説明の為、一部パーツを省略してあります。



台座・支柱の組み立て

記号一覧
Symbol List

← 取り付けます
Attach

⇐ 取り外します
Remove

⇨ 動かします
Move

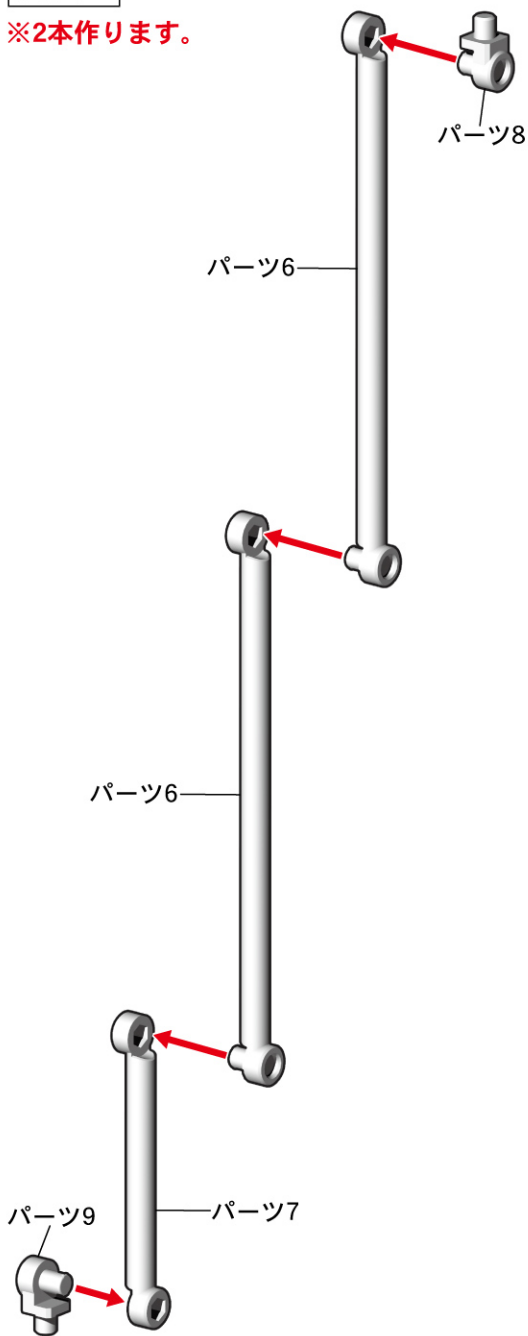
△ 向きに注意
Note The Direction

※画像と商品とは、多少異なりますので
ご了承ください。

支柱の組み立て

支柱A

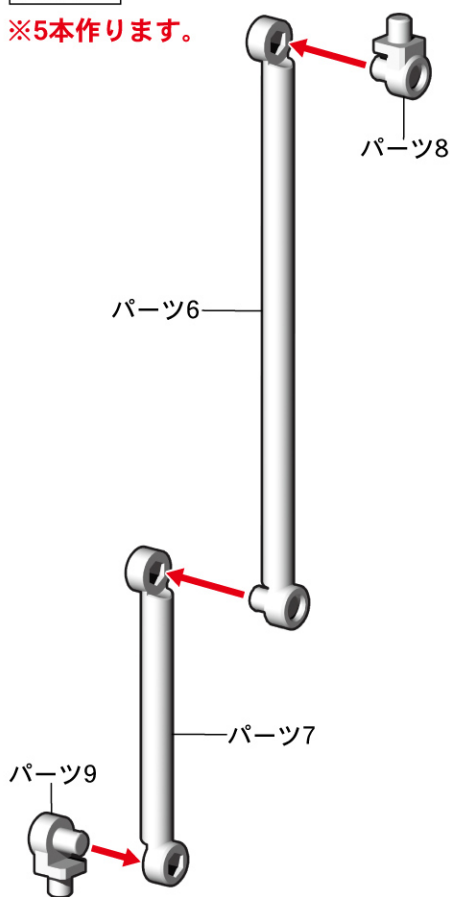
※2本作ります。



支柱B

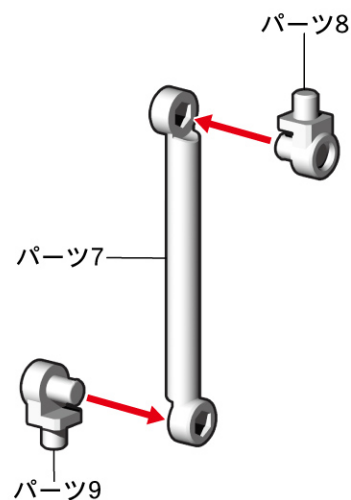
※支柱は1本予備です。

※5本作ります。



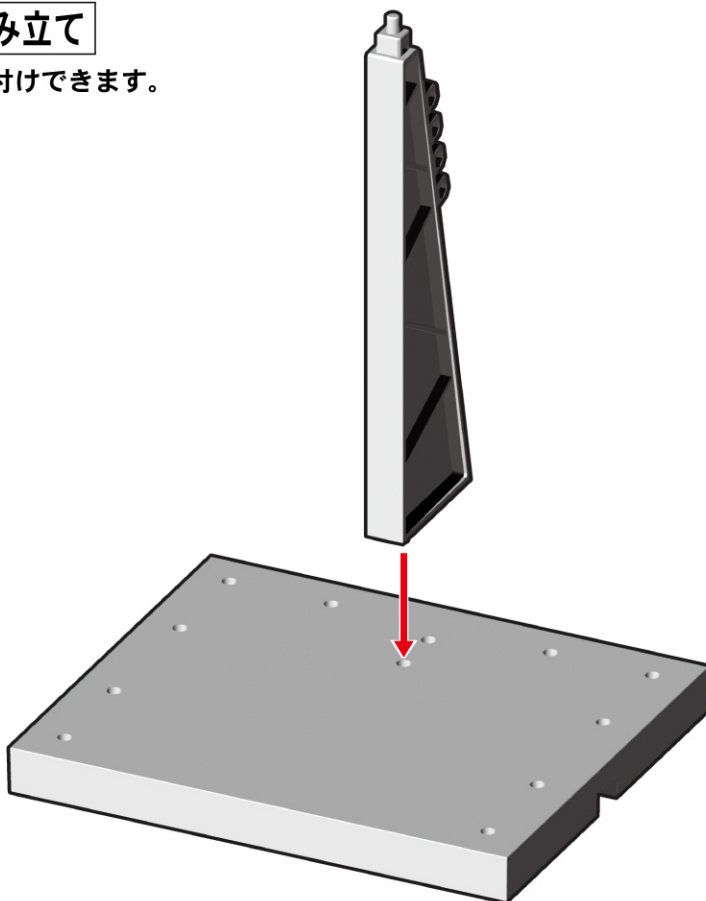
支柱C

※2本作ります。



台座の組み立て

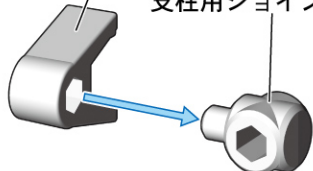
支柱を取り付けできます。



ドラグーン用ジョイントパーツと支柱用
ジョイントパーツを分解します。

ドラグーン用ジョイントパーツ

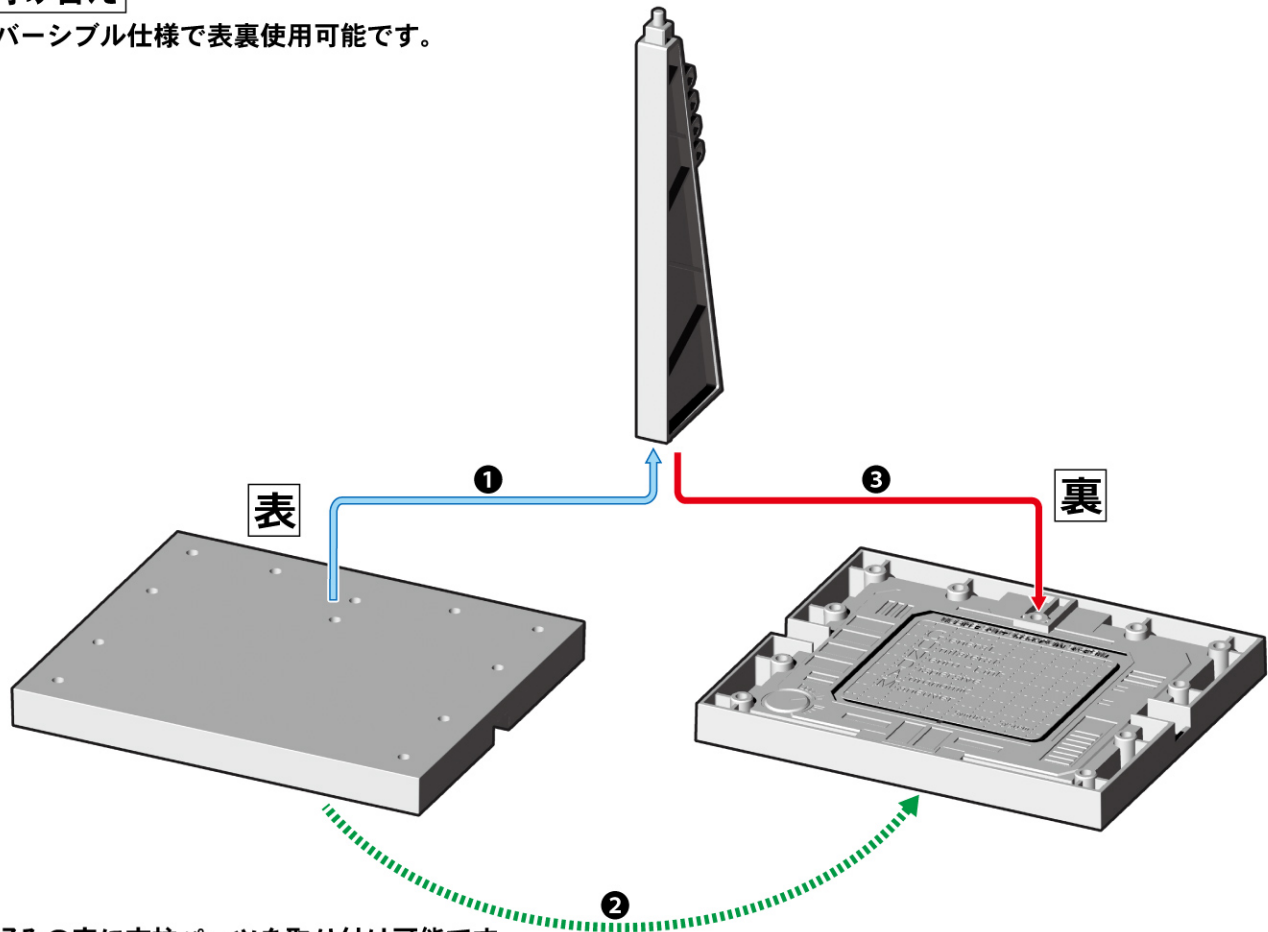
支柱用ジョイントパーツ



※8個分解します。

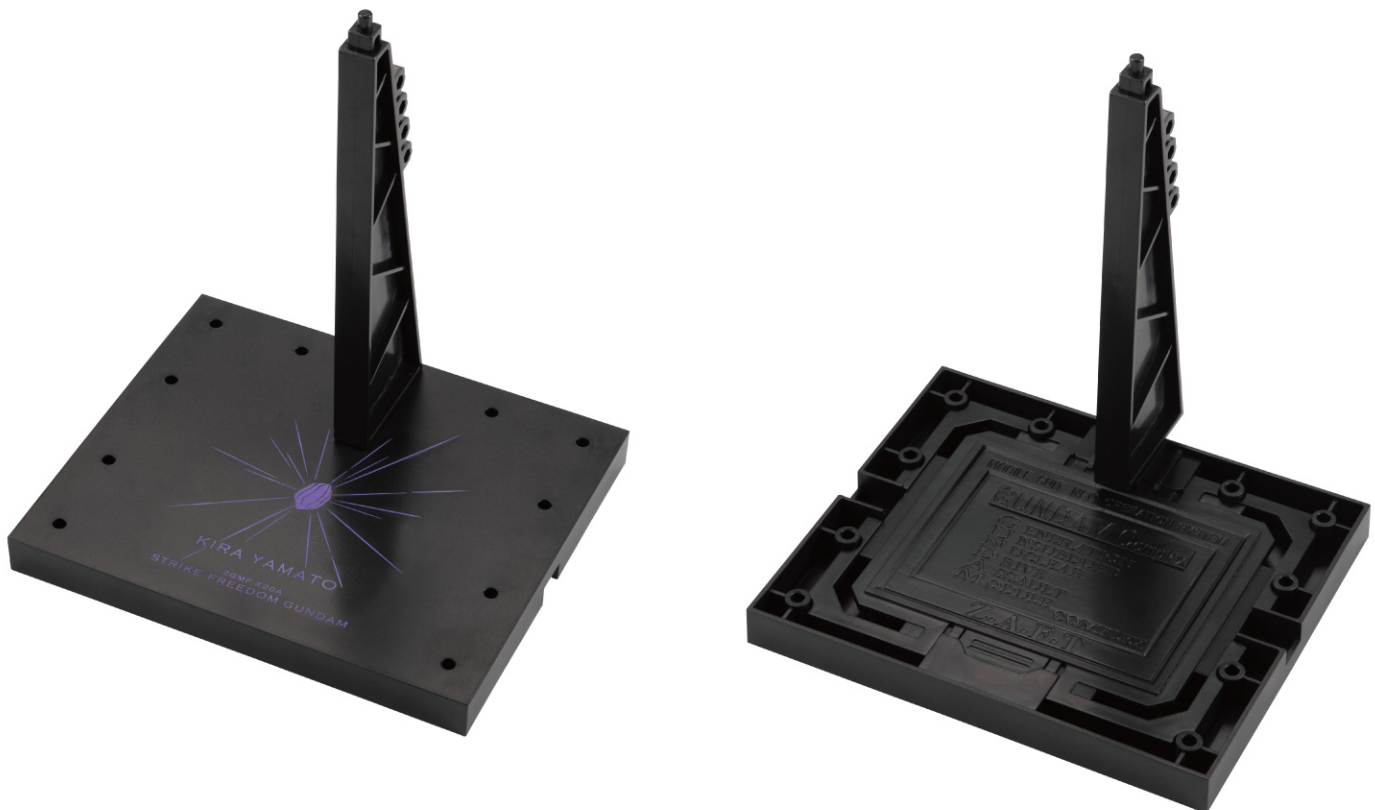
台座の付け替え

台座はリバーシブル仕様で表裏使用可能です。



※お好みの穴に支柱パーツを取り付け可能です。

完成図



※画像はイメージです。

ハイマツフルバースト状態の再現

記号一覧
Symbol List



取り付けます
Attach



取り外します
Remove



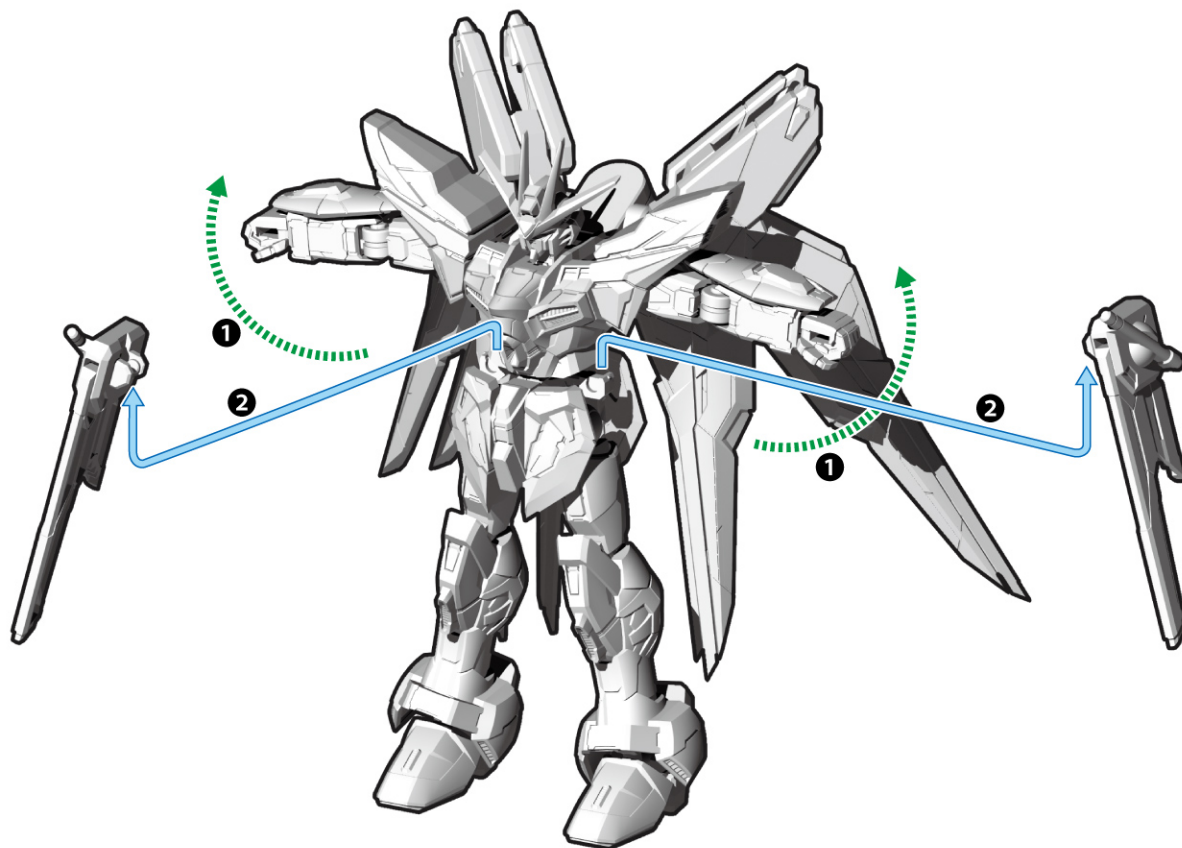
動かします
Move



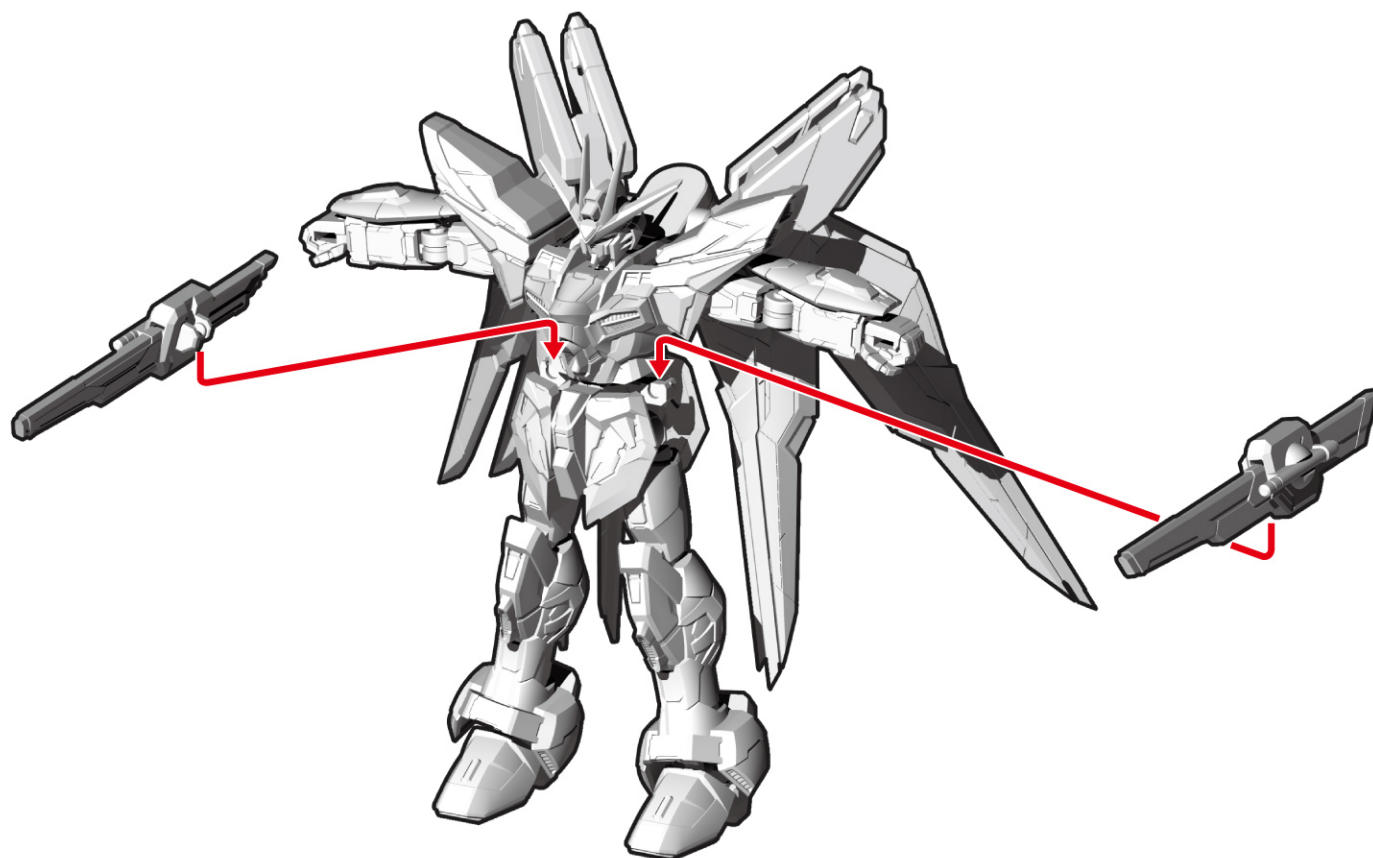
向きに注意
Note The Direction

※画像と商品とは、多少異なりますので
ご了承ください。

①腰部レール砲(収納状態)を番号の順に取り外します。

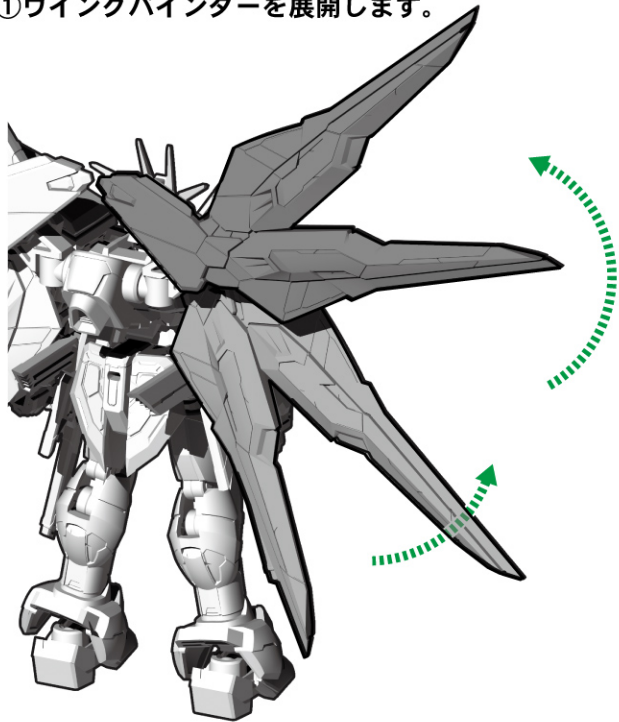


②腰部レール砲(展開状態)を取り付けます。



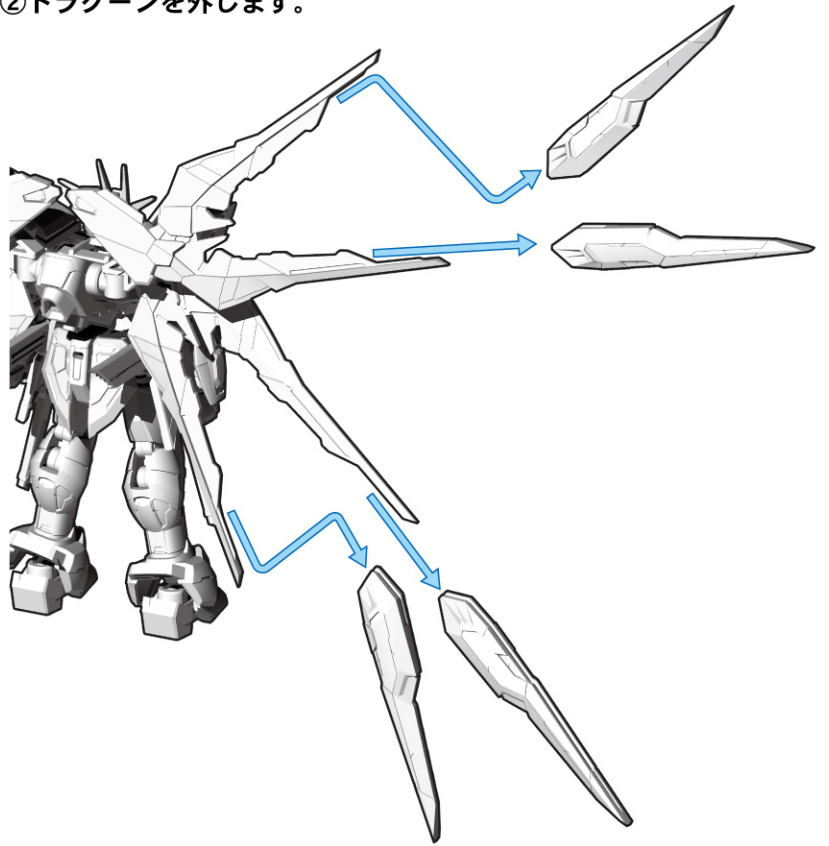
光の翼エフェクトパーツの取り付け

①ウイングバインダーを展開します。



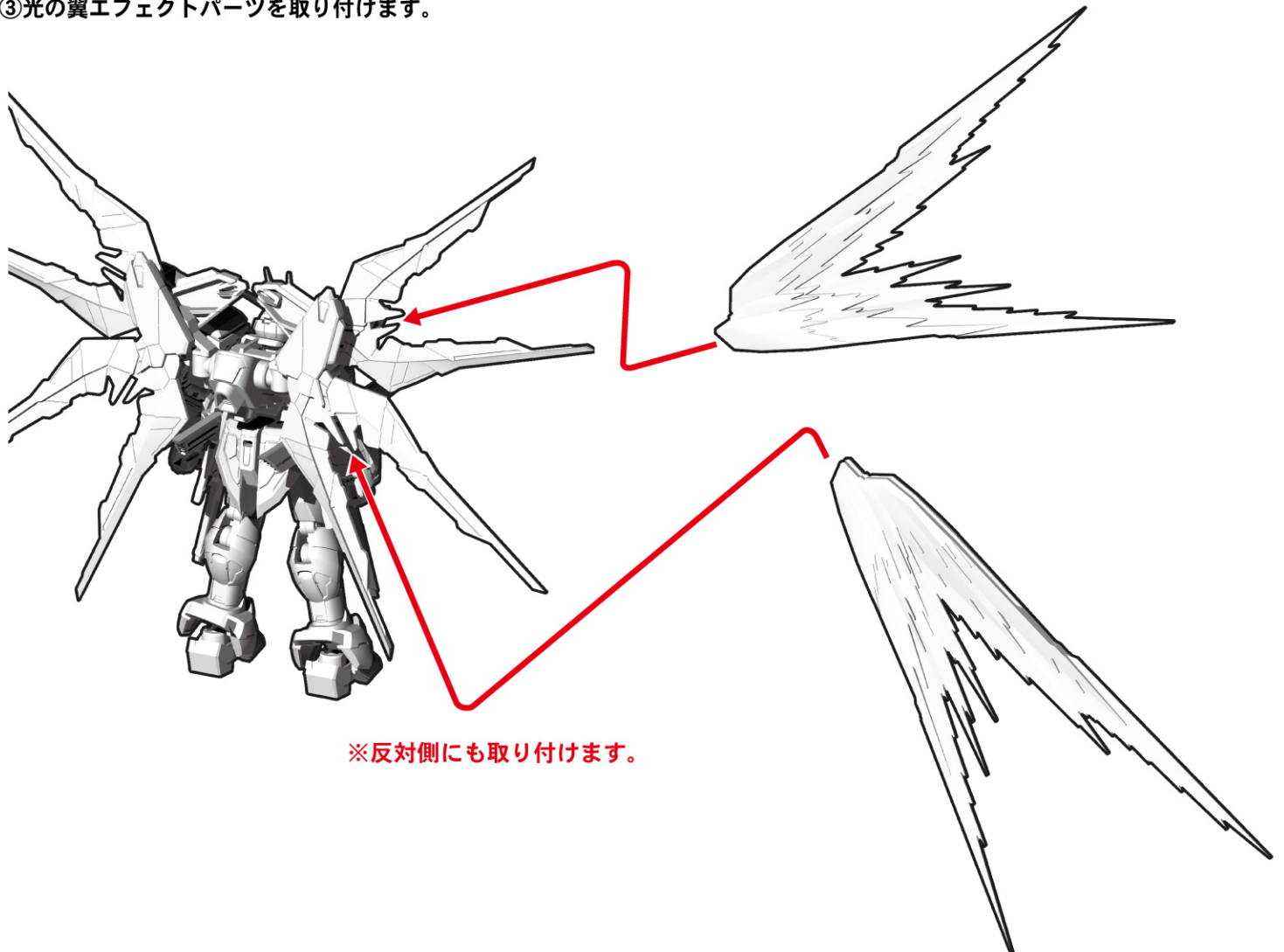
※反対側も展開します。

②ドラグーンを外します。



※反対側も取り外します。

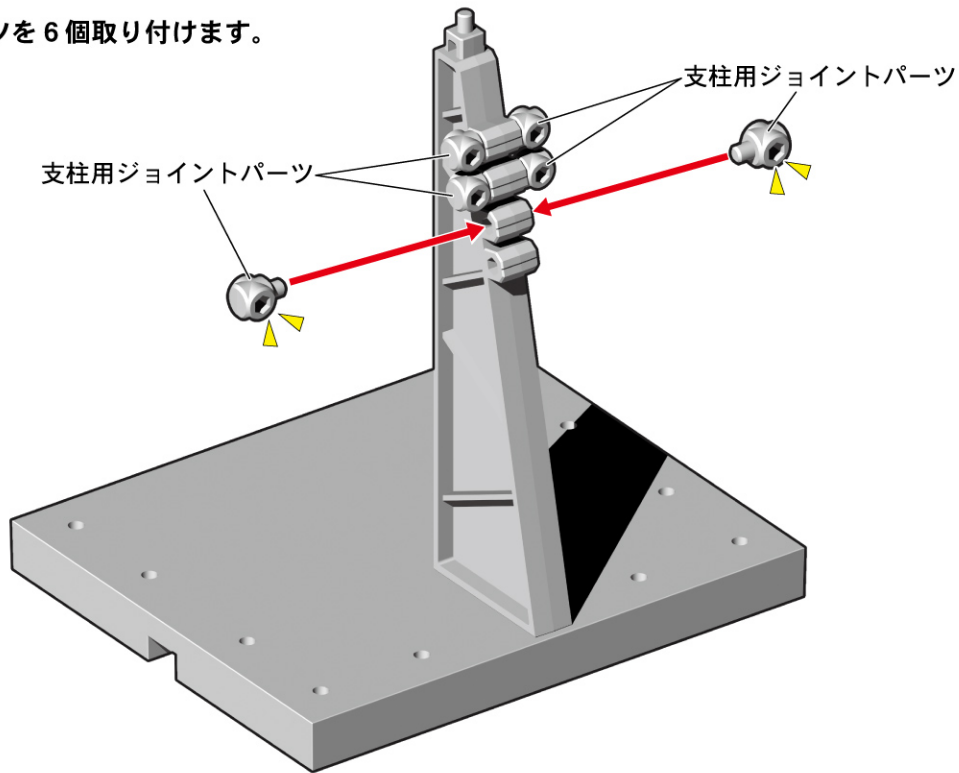
③光の翼エフェクトパーツを取り付けます。



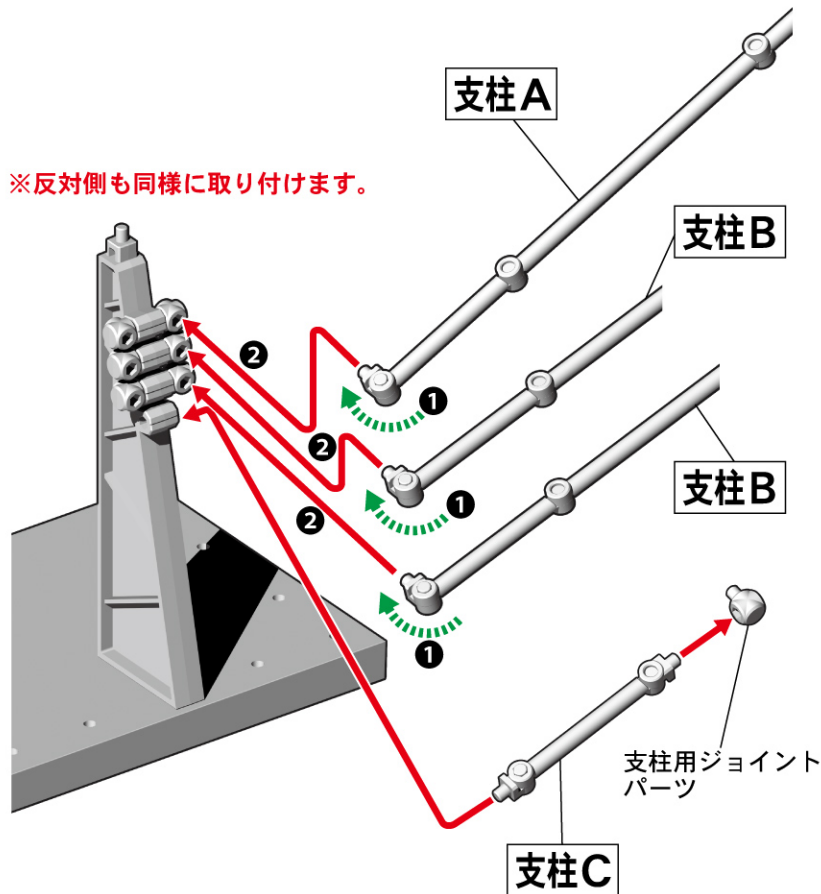
※反対側にも取り付けます。

支柱の取り付け

①支柱用ジョイントパーツを6個取り付けます。



②番号の順に台座に支柱を取り付けます。



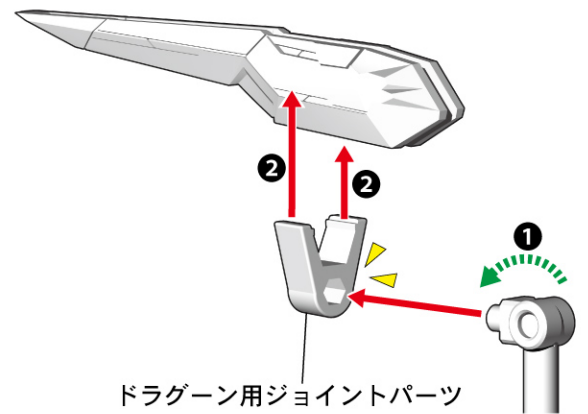
※反対側も同様に取り付けます。

※支柱Cのみ先端に支柱用ジョイントパーツを取り付けます。

③各支柱の先端にドラグーンを取り付けます。

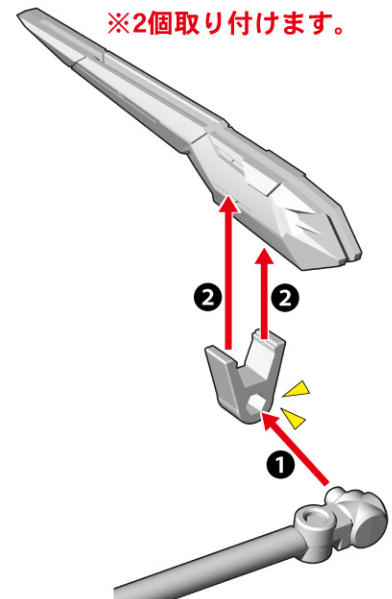
支柱A 支柱B

※6個取り付けます。



支柱C

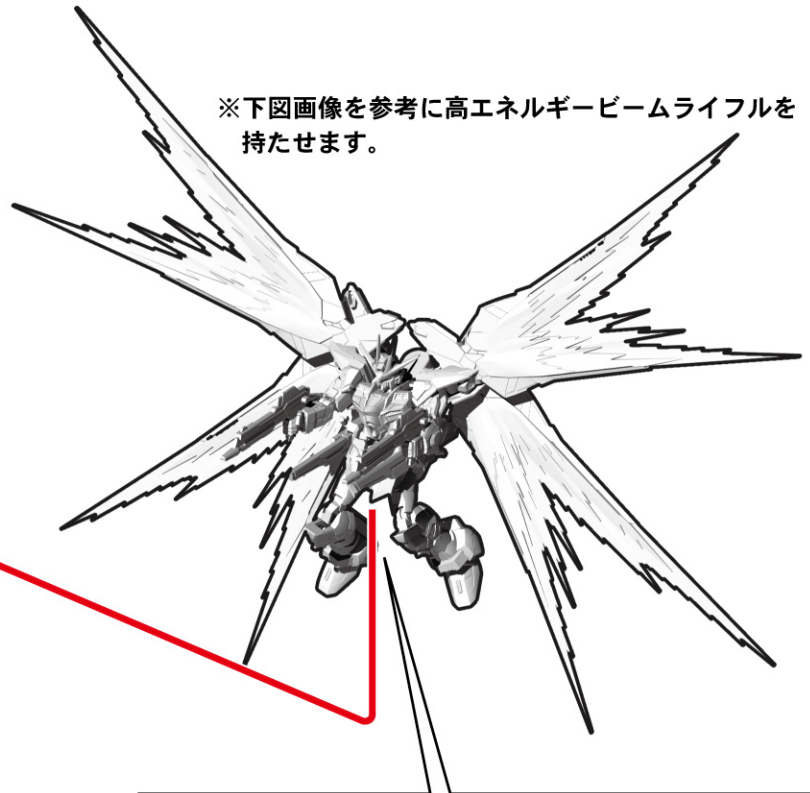
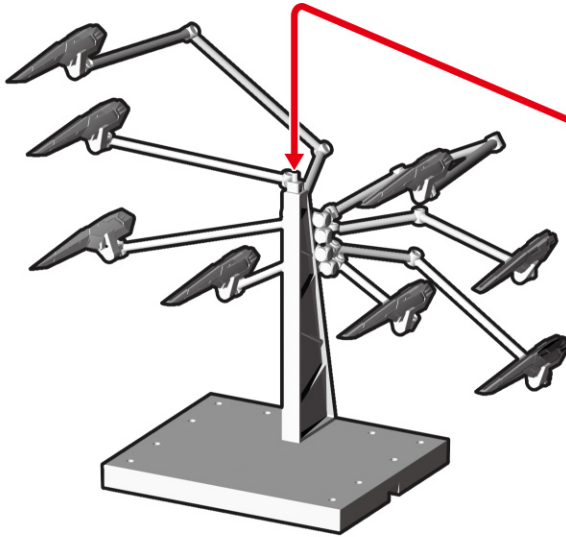
※2個取り付けます。



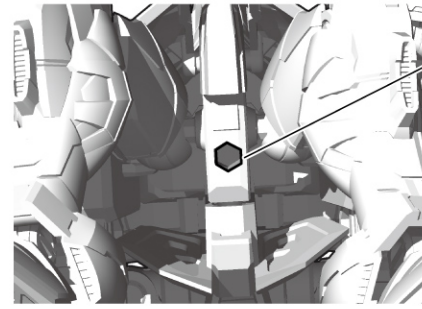
台座への取り付け

※下図画像を参考に高エネルギービームライフルを持たせます。

※下図画像を参考に支柱の
角度を調整します。



【下から見た図】



この穴に取り付けます。
※支柱を避けながら
取り付けてください。

完成図

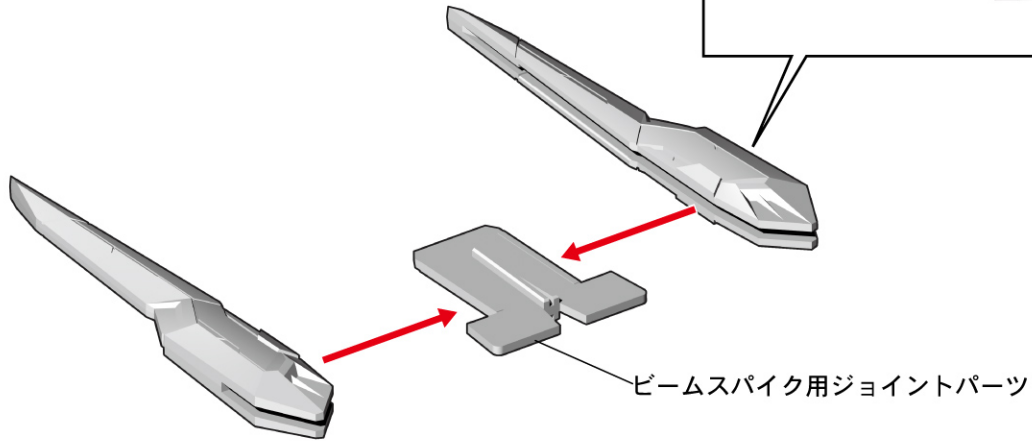


※画像はイメージです。

ビームスパイクの再現

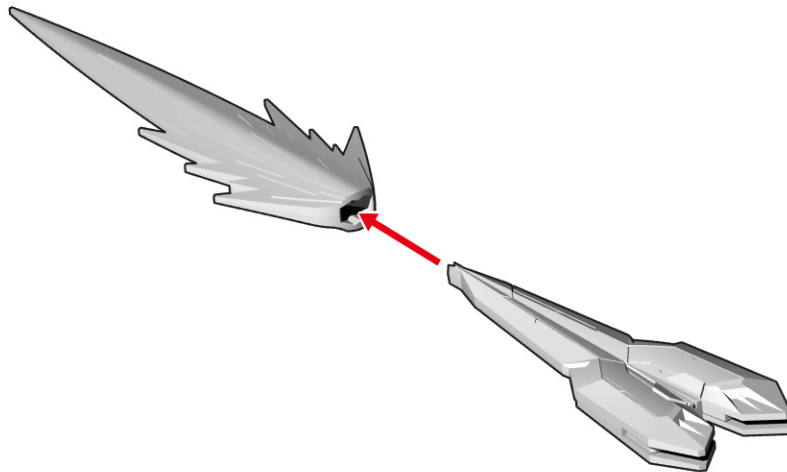
①ビームスパイク用ジョイントパーツを使用して
ドラグーンを連結させます。

※4個取り付けます。



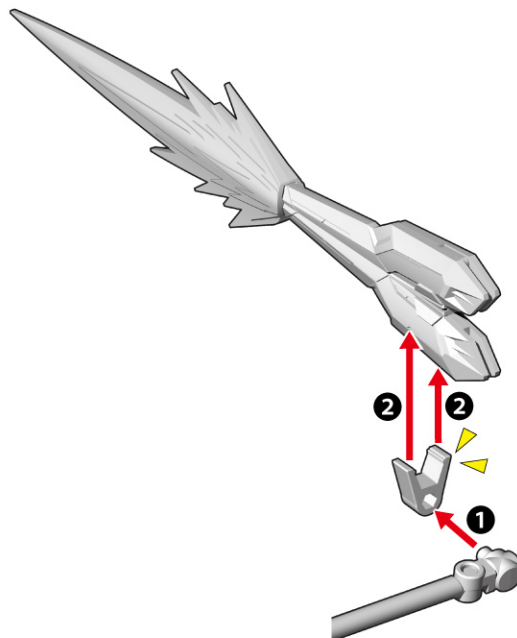
②ビームスパイクエフェクトパーツを取り付けます。

※4個取り付けます。



③各支柱の先端にビームスパイクエフェクトを番号の順に取り付けます。

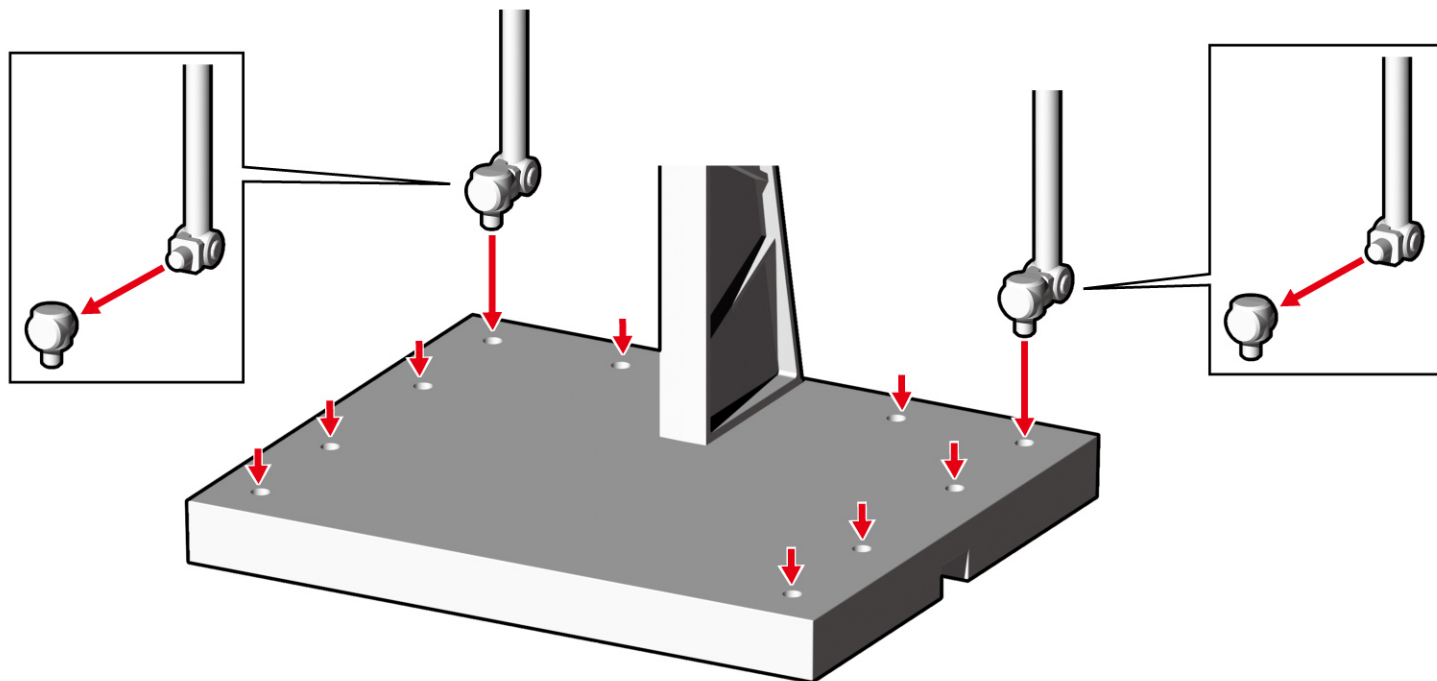
※4個取り付けます。



④各支柱の根元に支柱用ジョイントパーツを取り付けて台座に取り付けます。

支柱はお好みの位置に取り付けできます。

※説明の為、一部パーツを省略してあります。



完成図



※画像はイメージです。