

MOBILE SUIT GUNDAM GFRAME FA

U.C. 0079 MEMORIAL SELECTION

INSTRUCTION MANUAL

- | | | |
|---|--------------------------|--|
| ▶ | アーマー
66A RX-78-2 | GUNDAM [FINAL BATTLE SPECIFICATIONS] ARMOR SET
ガンダム(最終決戦仕様) アーマーセット |
| ▶ | フレーム
66F RX-78-2 | GUNDAM [FINAL BATTLE SPECIFICATIONS] FRAME[01] SET
ガンダム(最終決戦仕様) フレーム[01]セット |
| ▶ | アーマー
67A MS-06S | CHAR'S ZAKU II ARMOR SET
シャア専用ザクII アーマーセット |
| ▶ | フレーム
67F MS-06S | CHAR'S ZAKU II FRAME[02] SET
シャア専用ザクII フレーム[02]セット |
| ▶ | アーマー
68A RGM-79 | GM/GM [COMMANDER TYPE] ARMOR SET
ジム/ジム(指揮官機) アーマーセット |
| ▶ | フレーム
68F RGM-79 | GM/GM [COMMANDER TYPE] FRAME[01] SET
ジム/ジム(指揮官機) フレーム[01]セット |
| ▶ | アーマー
69A MS-09/MS-09R | DOM/RICK DOM ARMOR SET
ドム/リック・ドム アーマーセット |
| ▶ | フレーム
69F MS-09/MS-09R | DOM/RICK DOM FRAME[02] SET
ドム/リック・ドム フレーム[02]セット |

品目コード：2729120

注意 お買い上げのお客様へ 必ずお読みください。

●本商品の対象年齢は15才以上です。対象年齢未満のお子様には絶対に与えないでください。●小さな部品がありますので、小さなお子様が誤って飲み込まないように注意してください。窒息などの危険があります。●尖った部分や鋭い部分がありますので、取扱や保管場所に注意してください。思わぬケガをするおそれがあります。

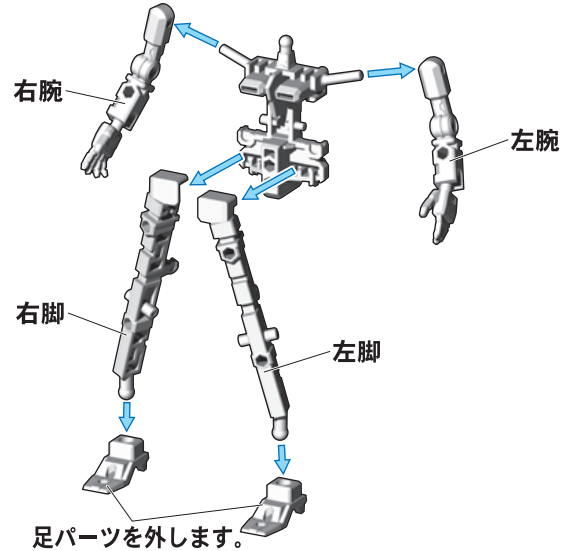
〈使用上の注意〉●本商品を樹脂製のソファやシート、タイルなどの上に置かないでください。長時間接触していると色が移る場合があります。●本商品は精密に作られています。無理な力を加えたり、落としたりすると破損するおそれがあります。

●パーツはきれいに切り取り、切り取ったあとのクズは捨ててください。

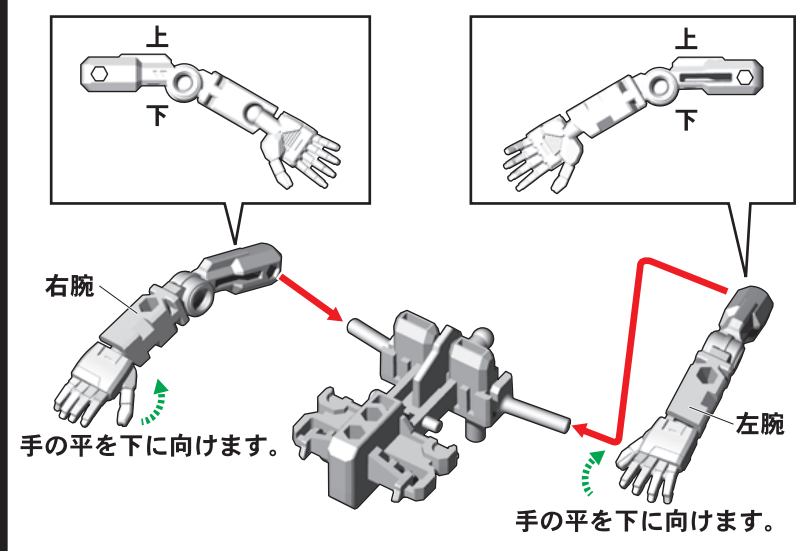
無可動ハンガーの台座への組み替え 無可動ハンガーを組み替えると台座になります。

記号一覧 Symbol List
 取り付けます Attach (Red arrow)
 取り外します Remove (Blue arrow)
 動かします Move (Green arrow)
 向きに注意 Note The Direction (Yellow arrow)
 アーマーパーツの取り付けは、別売りのガンダム(最終決戦仕様) フレーム[01]セットの説明をご確認ください。

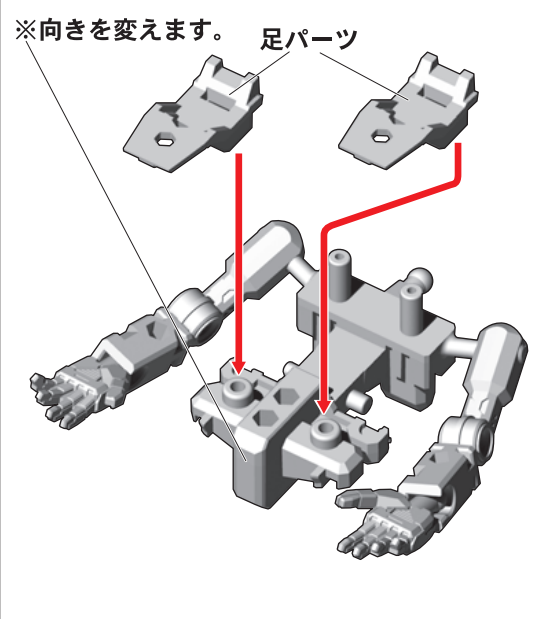
①アーマーパーツをすべて取り外し、無可動ハンガーを分解します。



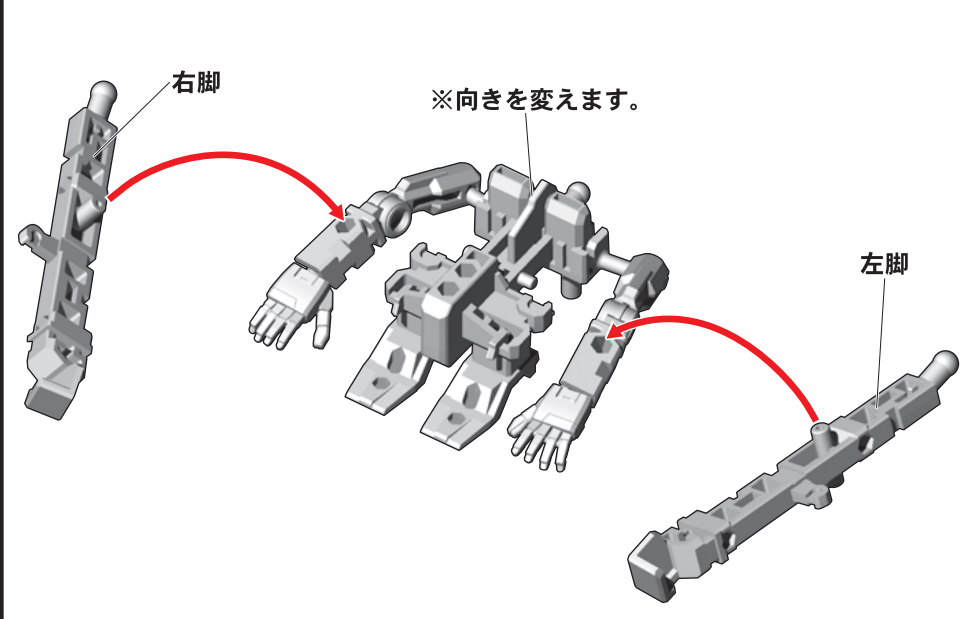
②腕パーツの向きを変えて、胴体パーツに取り付けます。



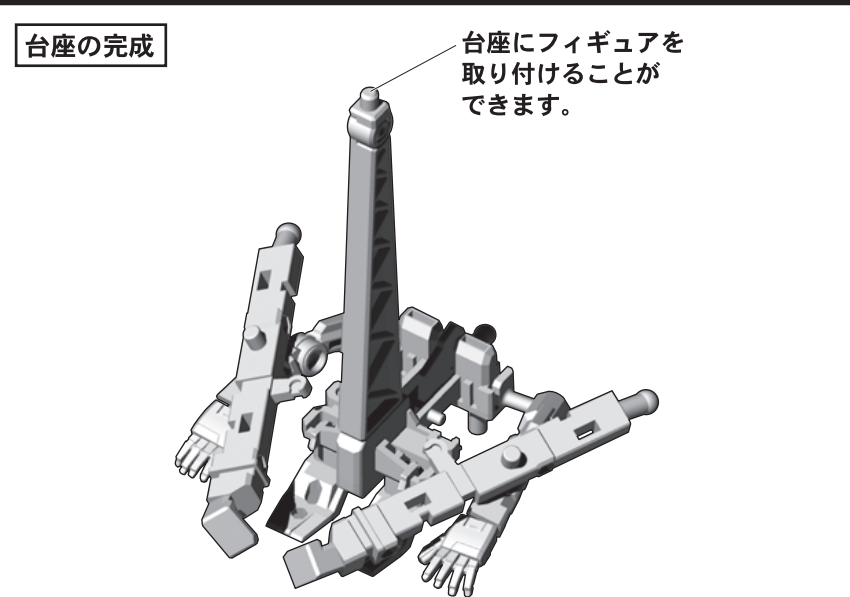
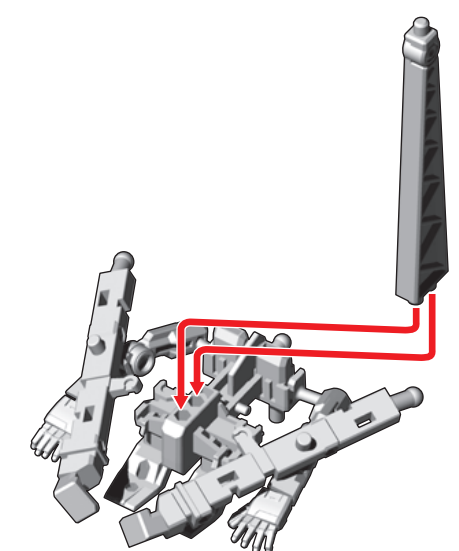
③足パーツを胴体パーツ背面に取り付けます。



④脚部パーツを取り付けます。



⑤支柱パーツを取り付けます。

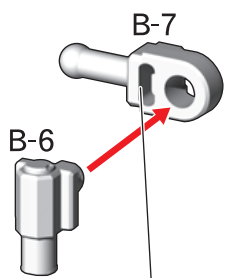


フレーム[01]の組み立て

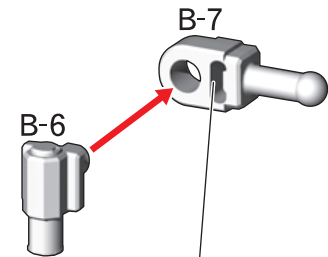
記号一覧
Symbol List

← 取り付けます Attach
← 取り外します Remove
⇄ 動かします Move
△ 向きに注意 Note The Direction

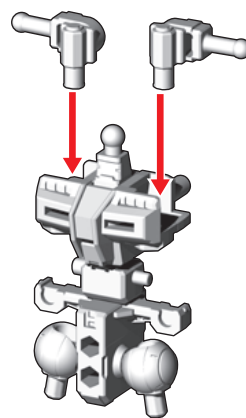
1. 胴体フレームの組み立て



穴が開いている方を前にします。

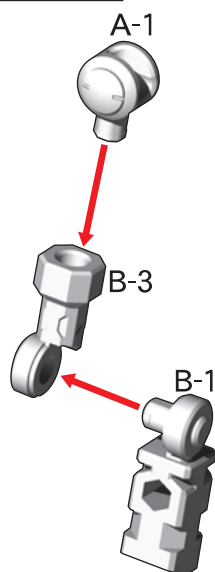


穴が開いている方を前にします。



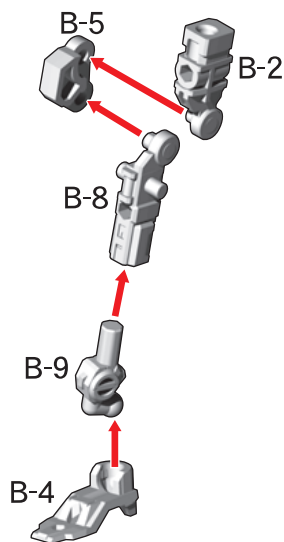
2. 腕フレームの組み立て

※2つ作ります。

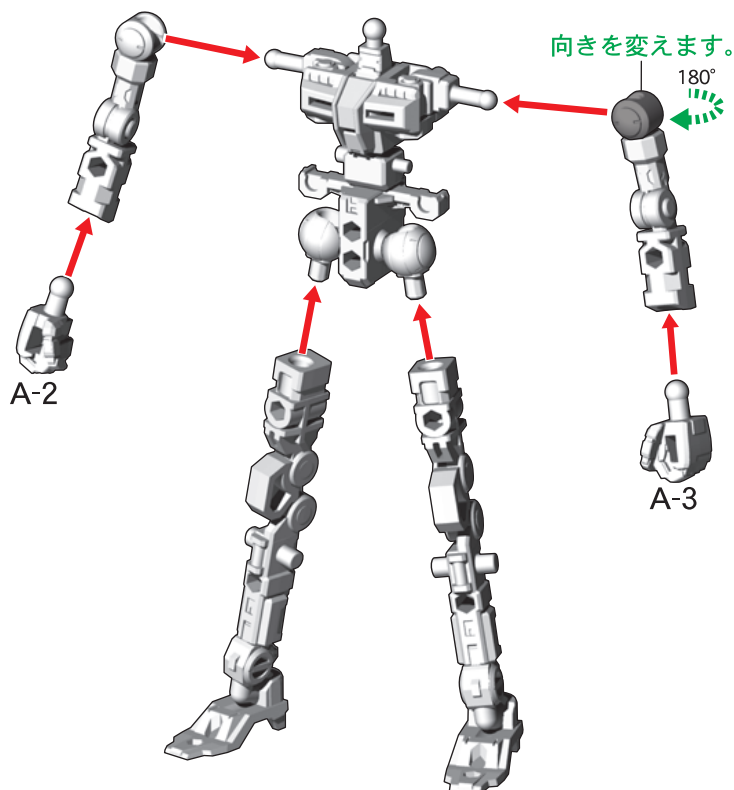


3. 脚フレームの組み立て

※2つ作ります。



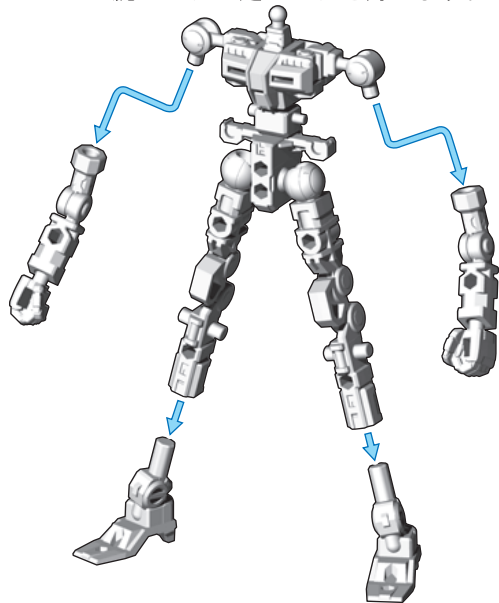
フレームの完成



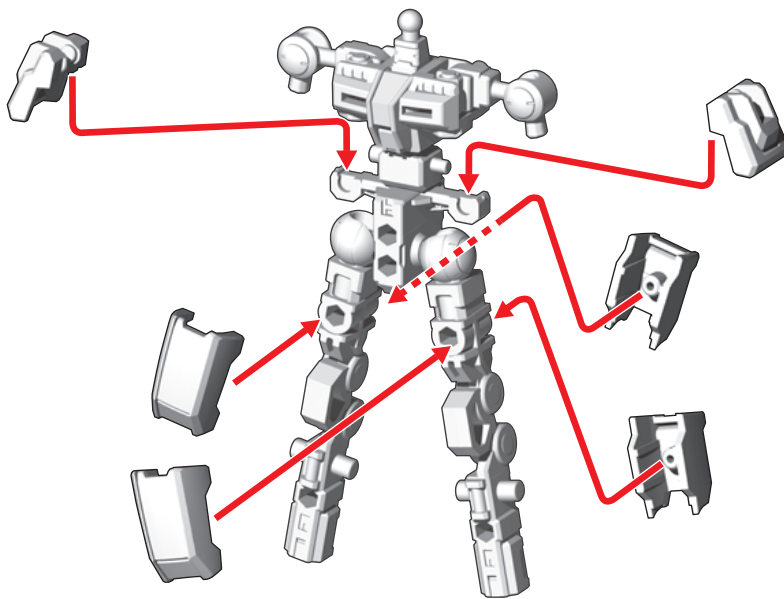
可動フレームへのアーマーの装着方法 別売りのガンダム(最終決戦仕様) アーマーセットを取り付けることで可動するガンダム(最終決戦仕様)が完成します。

記号一覧 Symbol List
 取り付けます Attach (Red arrow)
 取り外します Remove (Blue arrow)
 動かします Move (Green arrow)
 向きに注意 Note The Direction (Yellow arrow)

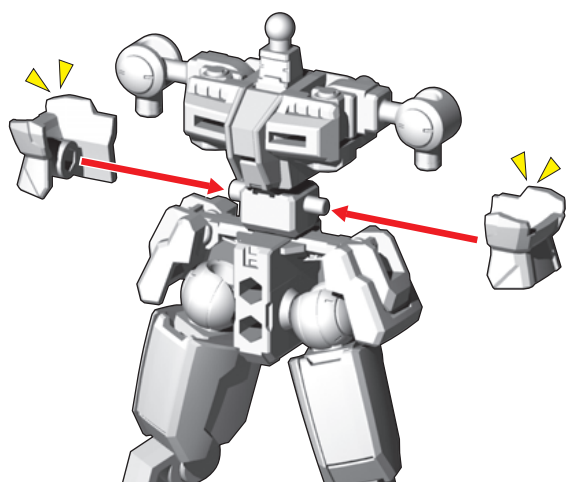
①フレームの腕パーツ・足パーツを外します。



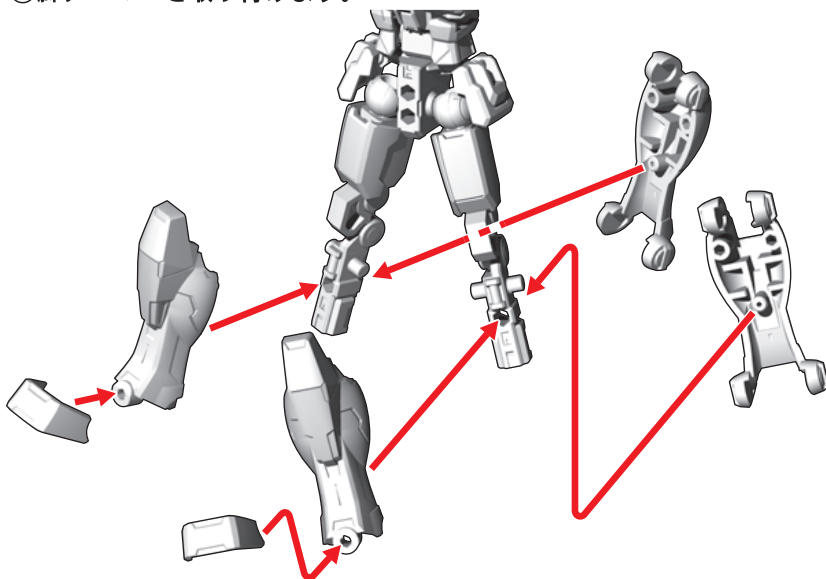
②腰サイドアーマー・腿アーマーを取り付けます。



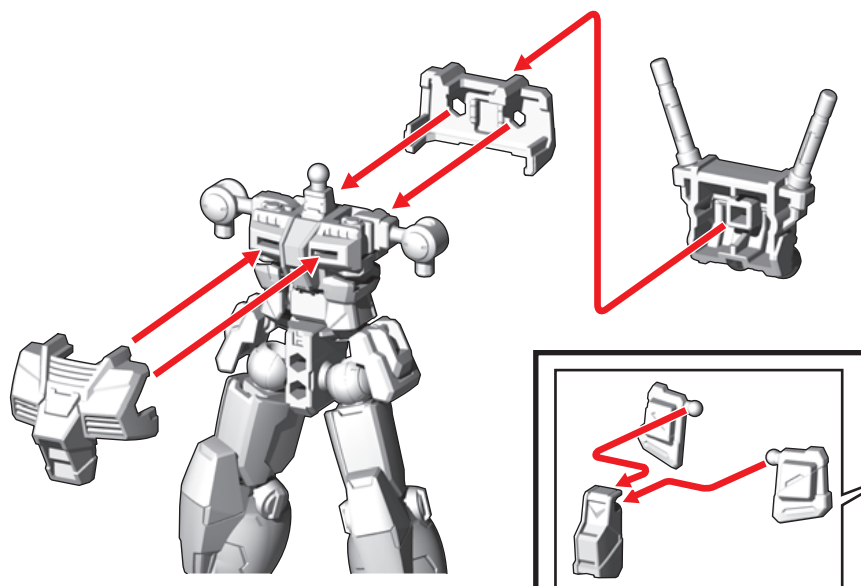
③腹部アーマーを取り付けます。



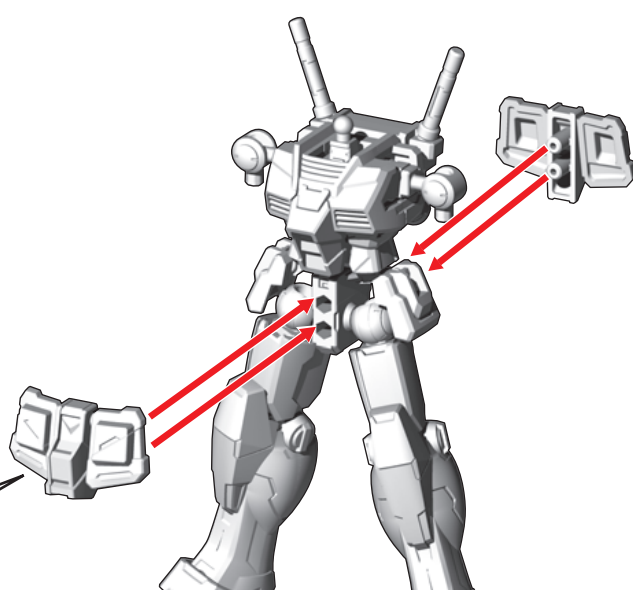
④脚アーマーを取り付けます。



⑤胴体アーマー・バックパックを取り付けます。



⑥腰アーマーを取り付けます。



記号一覧
Symbol List

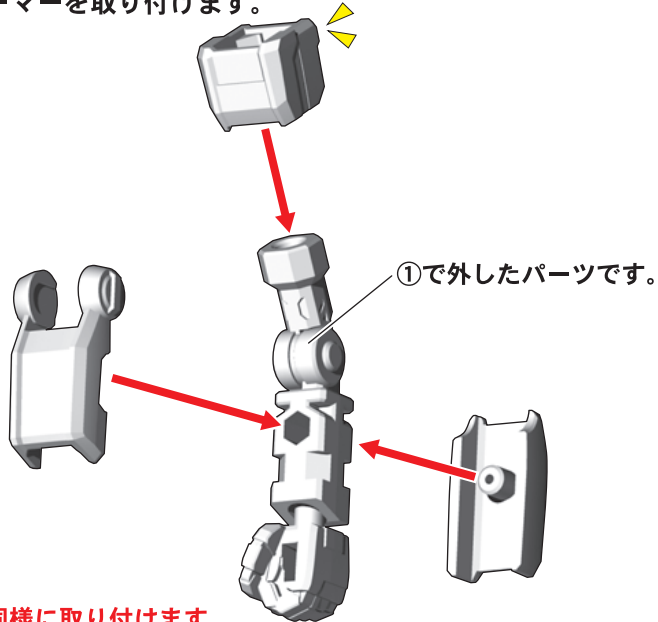
← 取り付けます
Attach

⇐ 取り外します
Remove

⇨ 動かします
Move

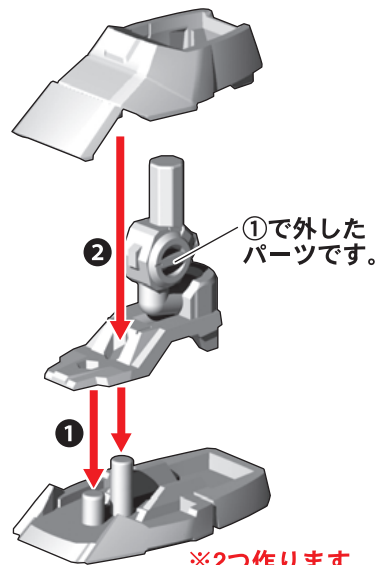
▲ 向きに注意
Note The Direction

⑦腕パーツにアーマーを取り付けます。



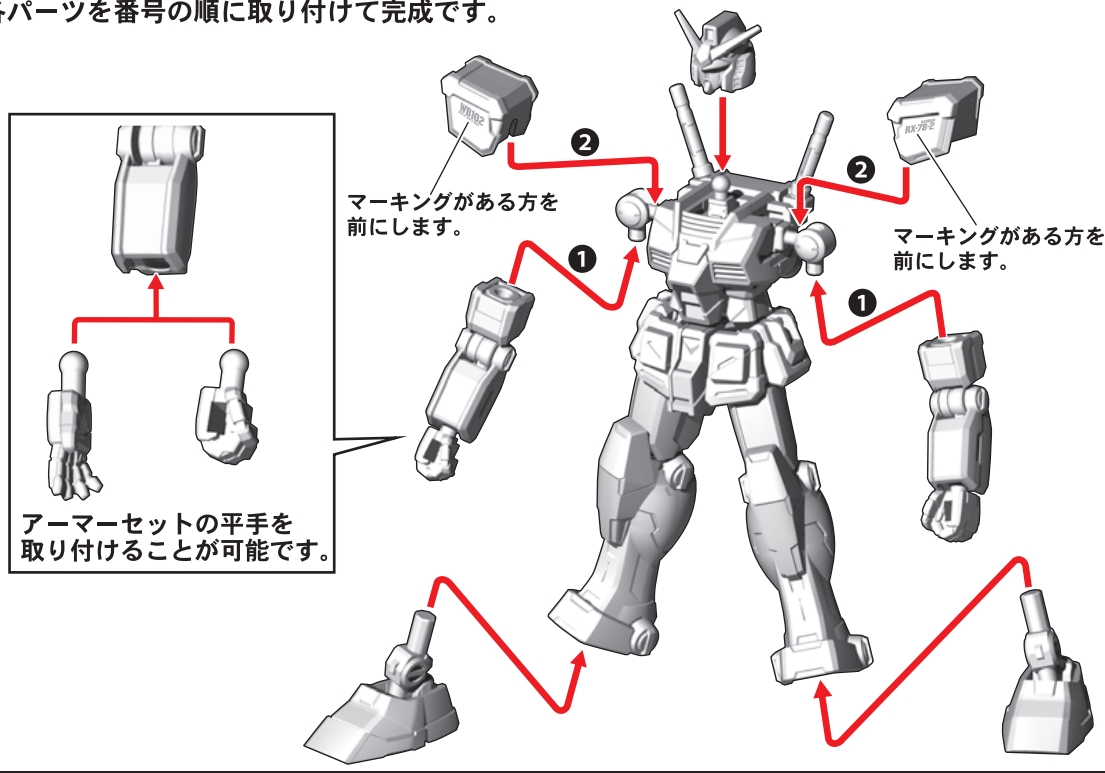
※反対側も同様に取り付けます。

⑧足アーマーを番号の順に足パーツに取り付けます。

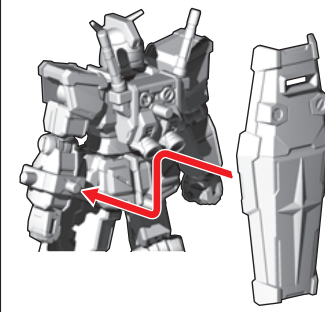


※2つ作ります。

⑨各パーツを番号の順に取り付けて完成です。

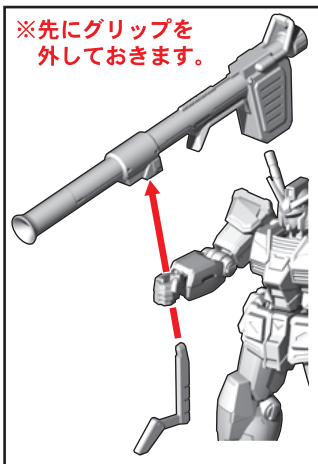


【後ろから見た図】
後ろ側にも取り付けできます。

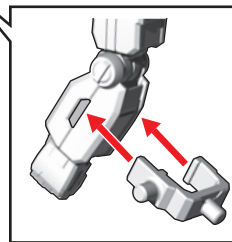
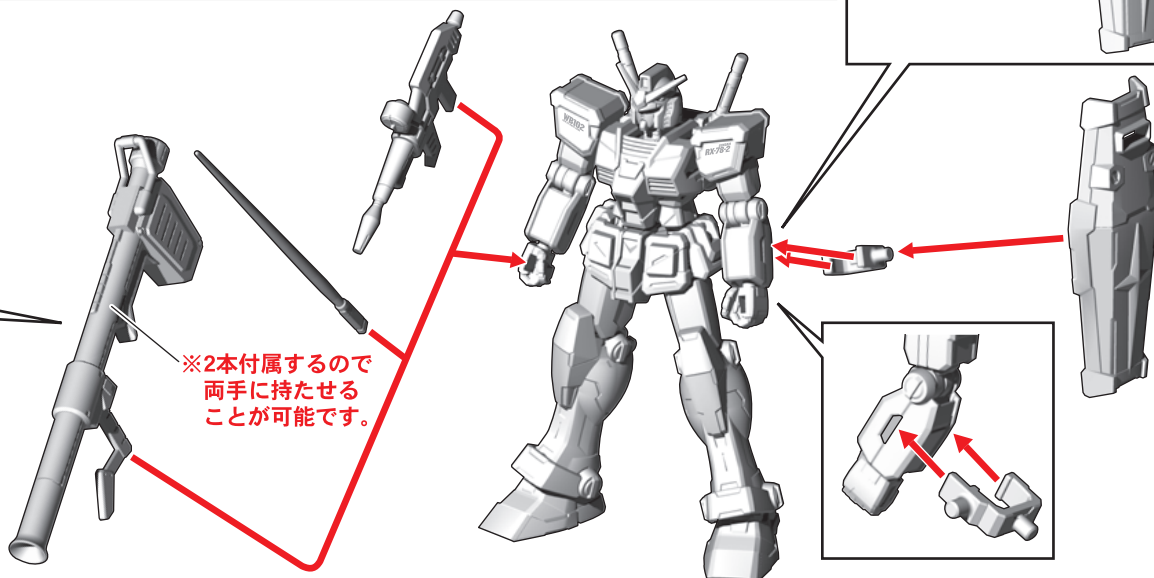


武器の取り付け方

※先にグリップを外しておきます。

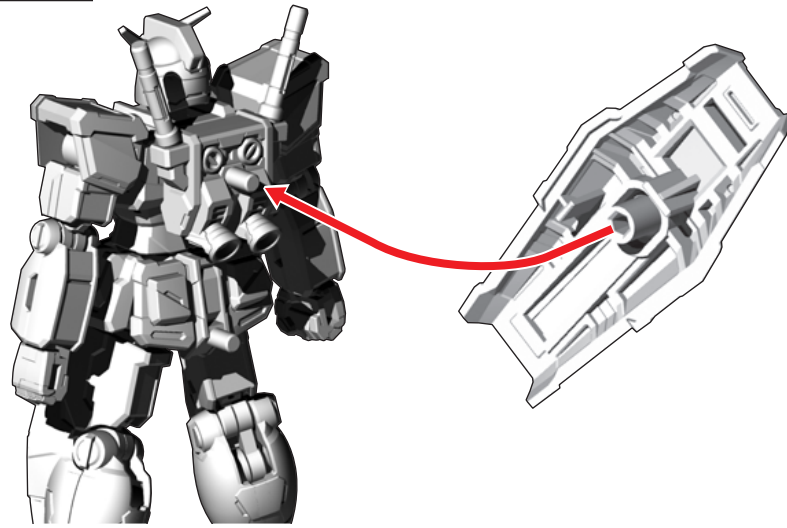


※2本付属するので
両手に持たせる
ことが可能です。



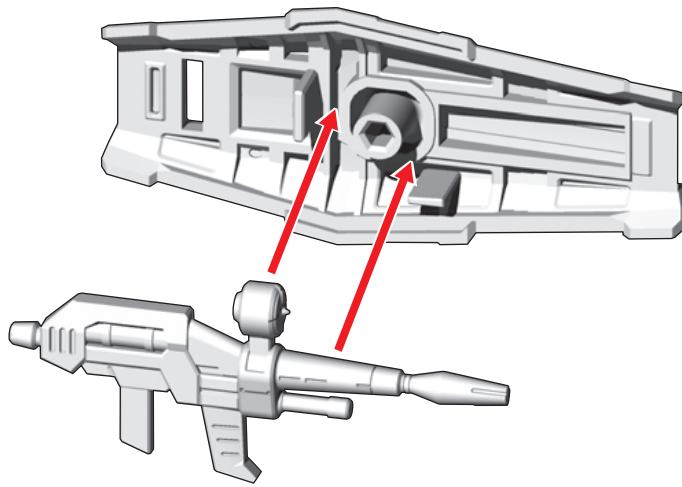
バックパックへのシールドの取り付け方

【後ろから見た図】

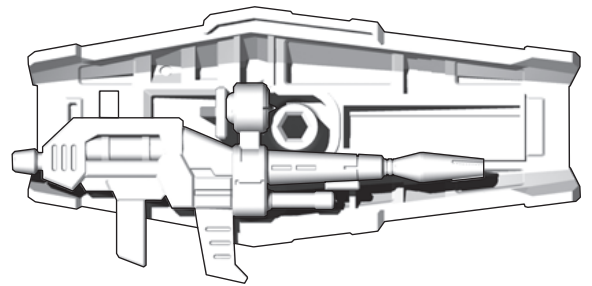


シールドへのビーム・ライフルの取り付け方

シールドの裏側にビーム・ライフルを収納できます。

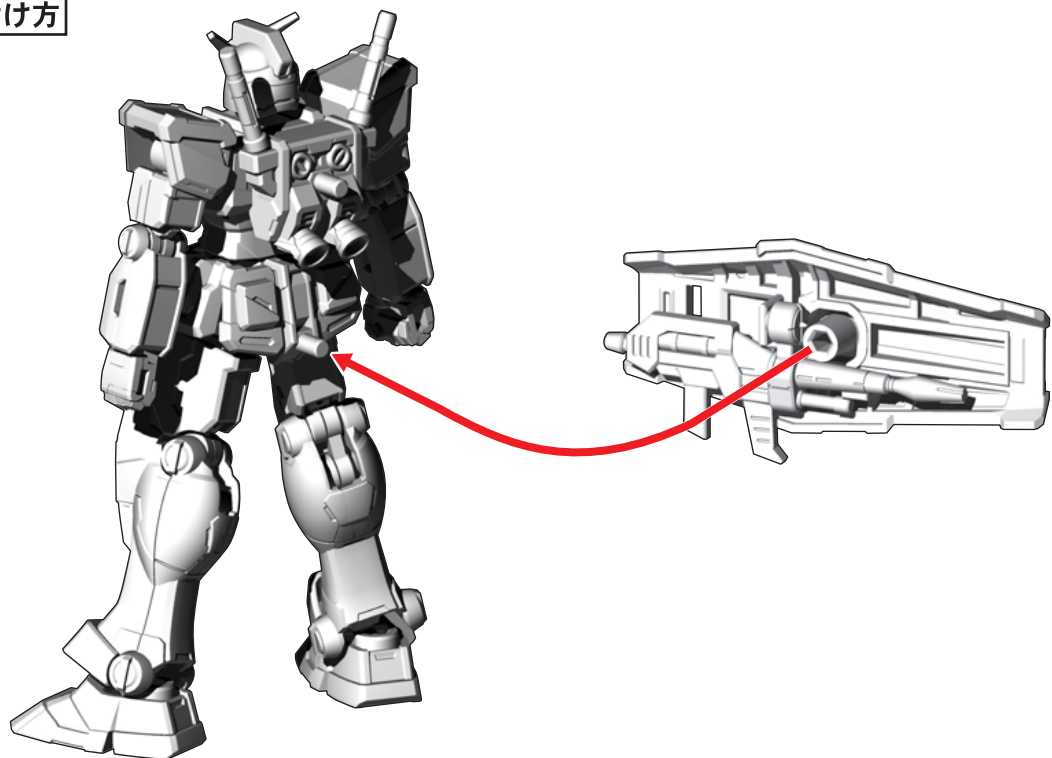


図のように取り付けます。



腰へのシールドの取り付け方

【後ろから見た図】



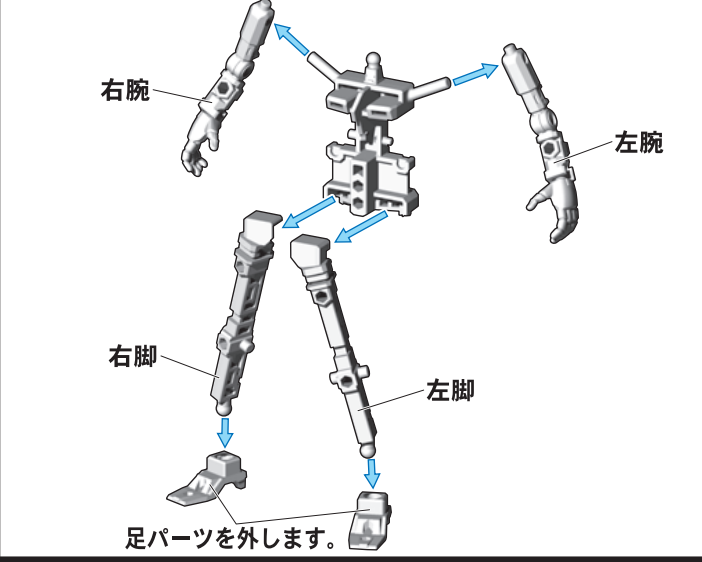
67A MS-06S シャア専用ザクII アーマーセット MS-06S CHAR'S ZAKU II ARMOR SET

無可動ハンガーの台座への組み替え 無可動ハンガーを組み替えると台座になります。

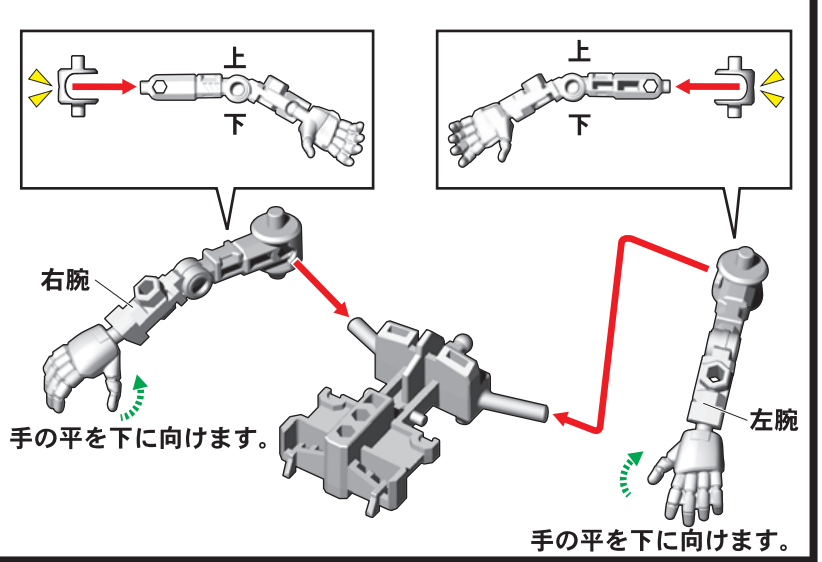
記号一覧 Symbol List

	取り付けます Attach		取り外します Remove		動かします Move		向きに注意 Note The Direction	アーマーパーツの取り付けは、別売りのシャア専用ザクII フレーム[02]セットの説明をご確認ください。
--	---------------	--	---------------	--	------------	--	--------------------------	---

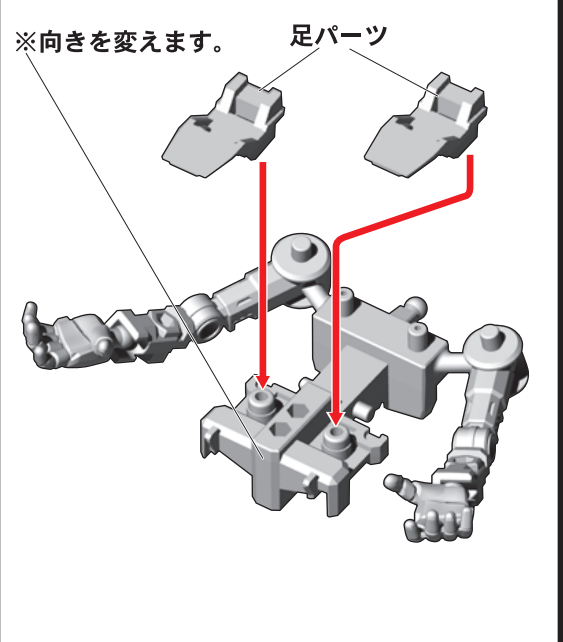
①アーマーパーツをすべて取り外し、無可動ハンガーを分解します。



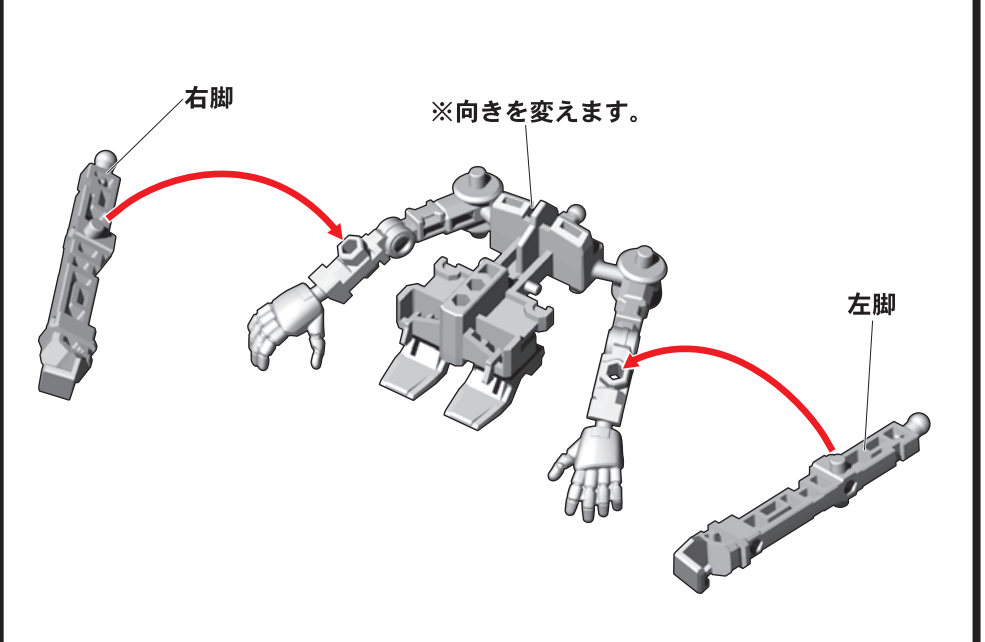
②腕パーツの向きを変えて、胴体パーツに取り付けます。



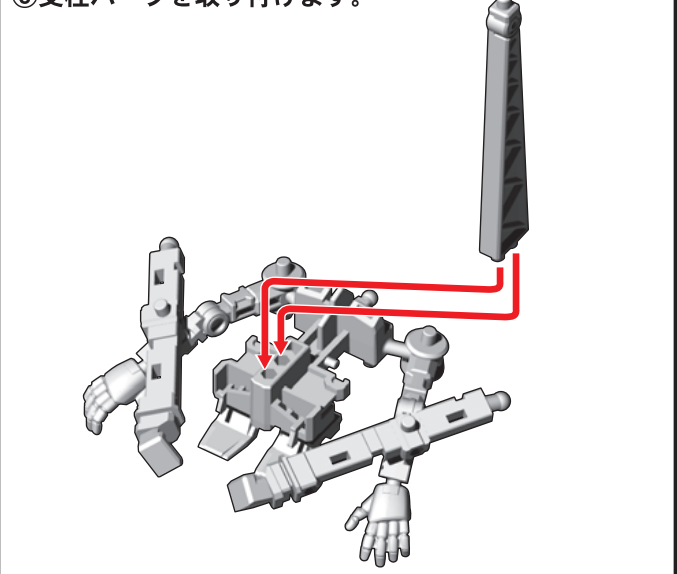
③足パーツを胴体パーツ背面に取り付けます。



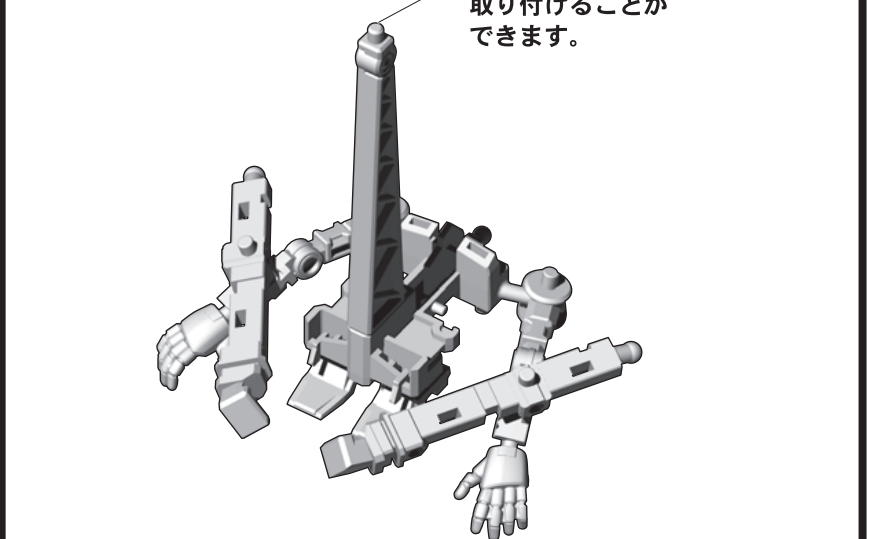
④脚部パーツを取り付けます。



⑤支柱パーツを取り付けます。



台座の完成

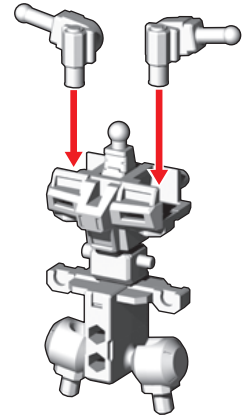
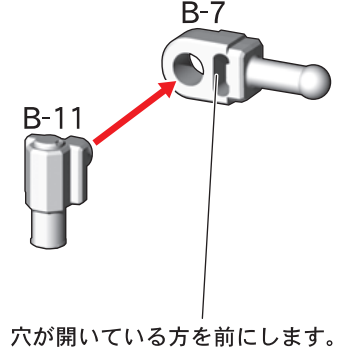
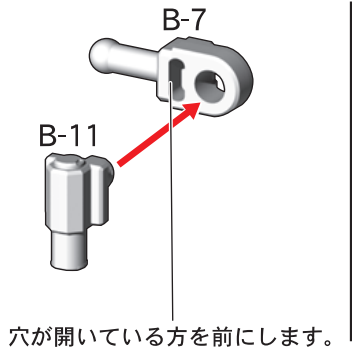


フレーム
67F MS-06S シャア専用ザクII フレーム[02]セット MS-06S CHAR'S ZAKU II FRAME[02] SET
フレーム[02]の組み立て

記号一覧
Symbol List

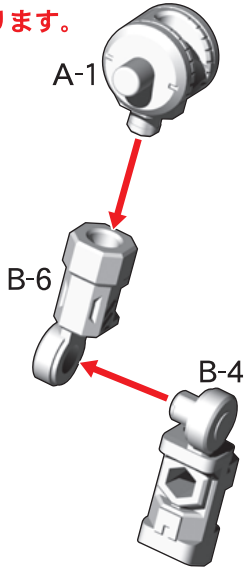
 取り付けます Attach
 取り外します Remove
 動かします Move
 向きに注意 Note The Direction

1. 胴体フレームの組み立て



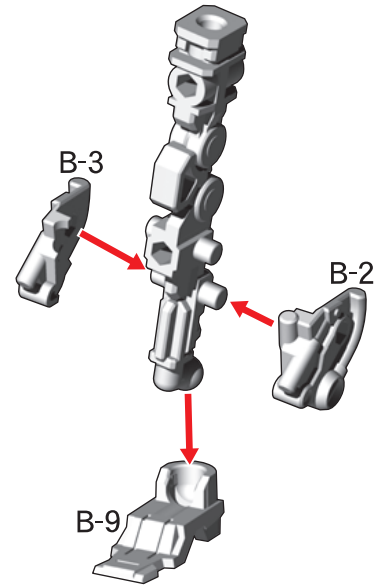
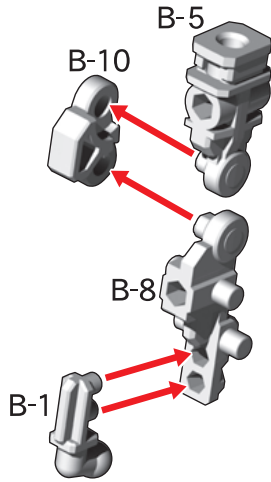
2. 腕フレームの組み立て

※2つ作ります。

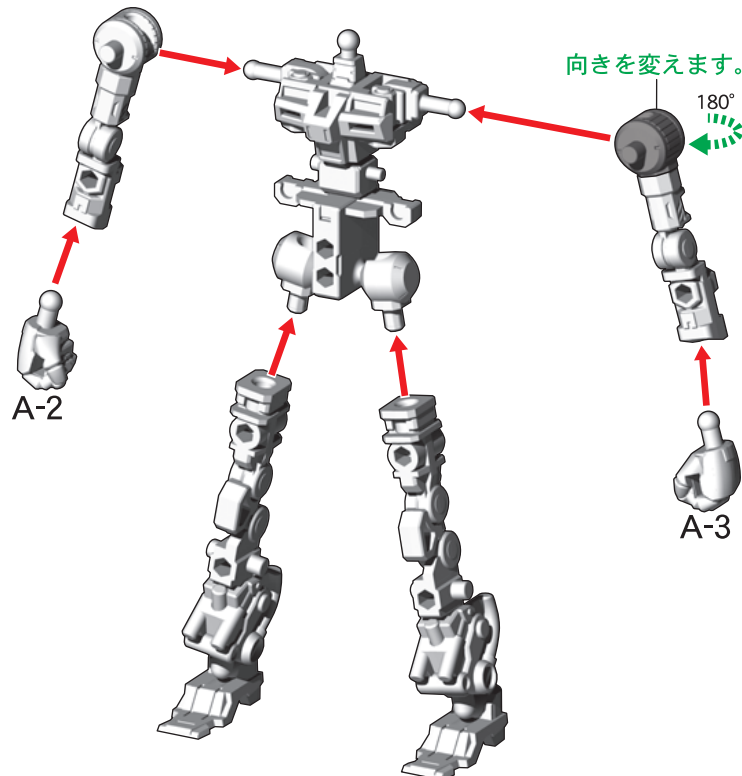


3. 脚フレームの組み立て

※2つ作ります。



フレームの完成



フレーム
67F MS-06S シャア専用ザクII フレーム[02]セット MS-06S CHAR'S ZAKU II FRAME[02] SET

可動フレームへのアーマーの装着方法 別売りのシャア専用ザクIIアーマーセットを取り付けることで可動するシャア専用ザクIIが完成します。

記号一覧 Symbol List	← 取り付けます Attach	⇐ 取り外します Remove	⇨ 動かします Move	▶ 向きに注意 Note The Direction
---------------------	--------------------	--------------------	-----------------	-------------------------------

①フレームの腕パーツ・足パーツを外します。

②腰サイドアーマー・腿アーマーを番号の順に取り付けます。

※パイプパーツをはさんで腿アーマーを取り付けます。

③足アーマーを番号の順に足パーツに取り付けます。

①で外したパーツです。
この部分に入れます。

※2つ作ります。

④足パーツを取り付けます。

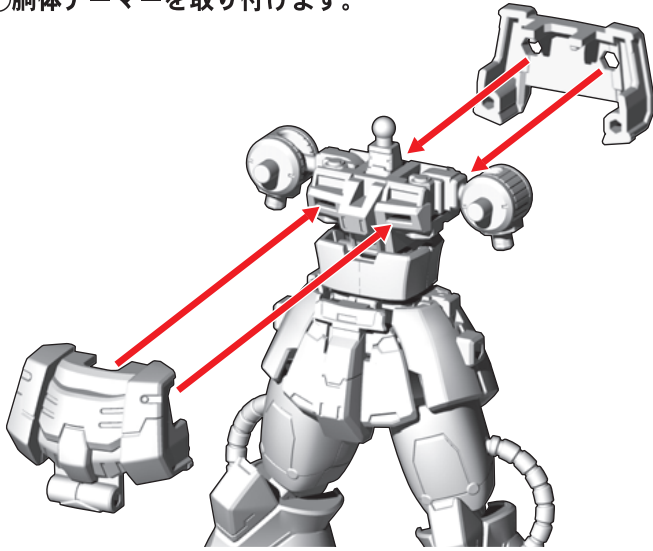
⑤脚アーマー・腹部アーマーを番号の順に取り付けます。

【横から見た図】

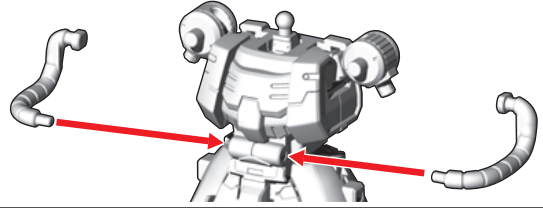
※パイプパーツをはさんで脚アーマーを取り付けます。

⑥腰アーマーを取り付けます。

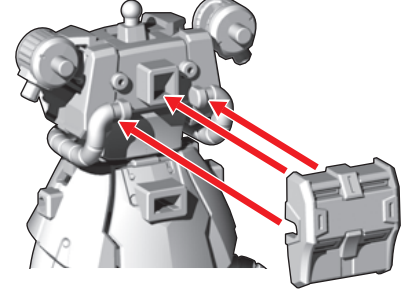
⑦胴体アーマーを取り付けます。



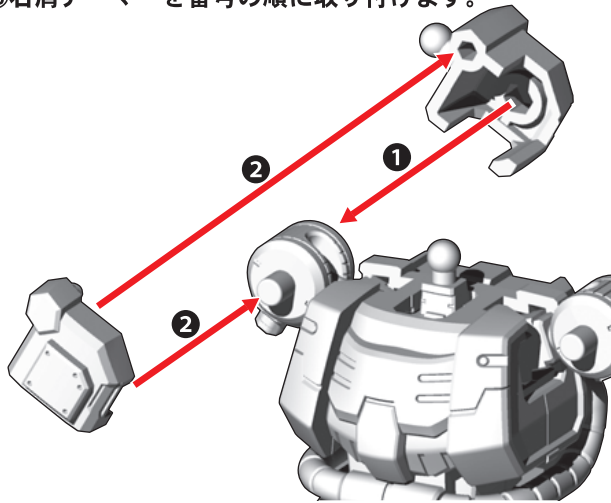
⑧パイプパーツを取り付けます。



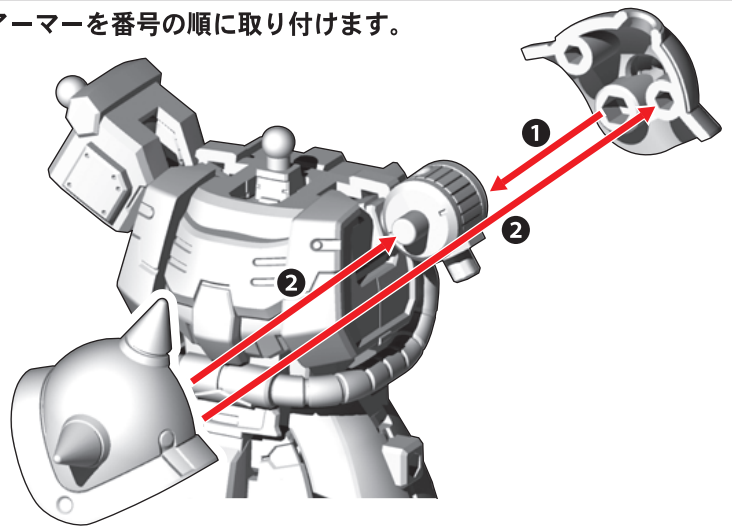
⑨パイプパーツをはさんでバックパックを取り付けます。



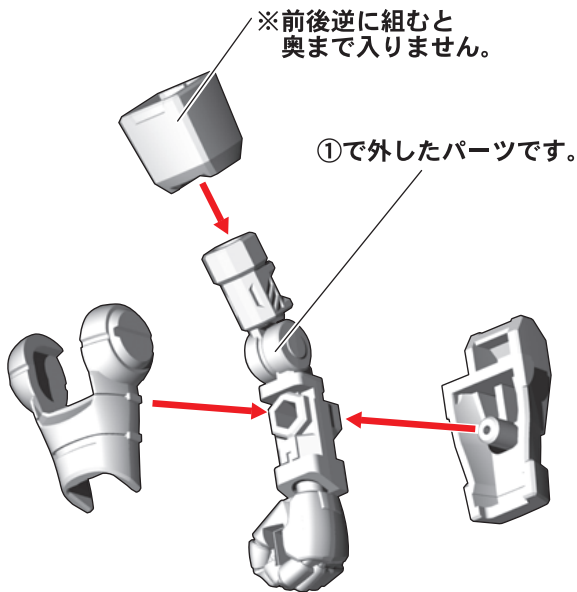
⑩右肩アーマーを番号の順に取り付けます。



⑪左肩アーマーを番号の順に取り付けます。

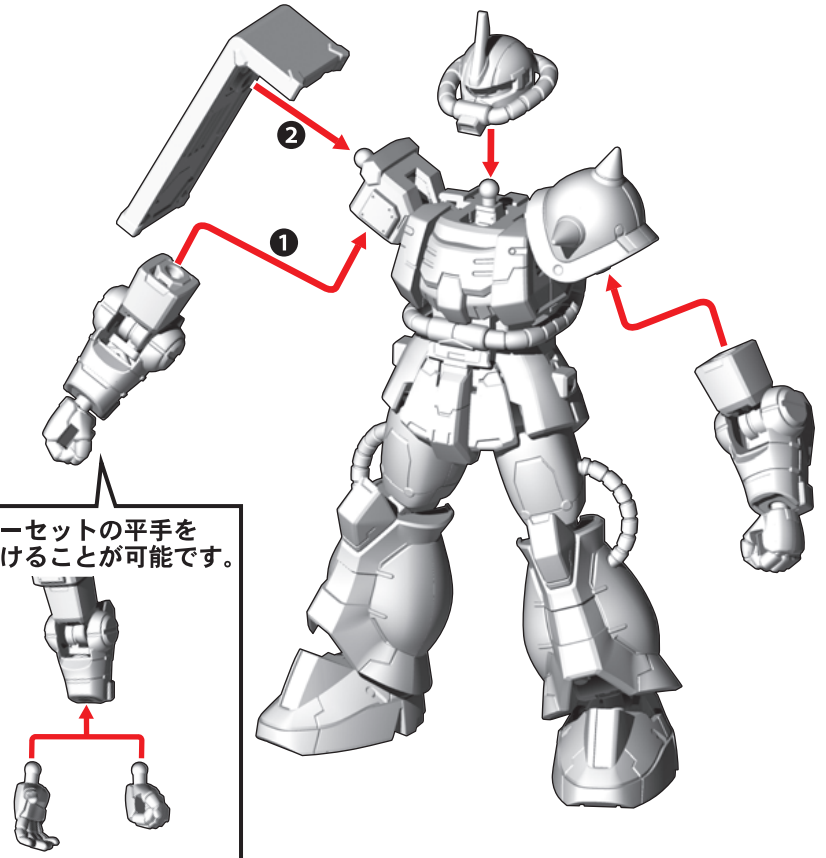


⑫腕パーツにアーマーを取り付けます。

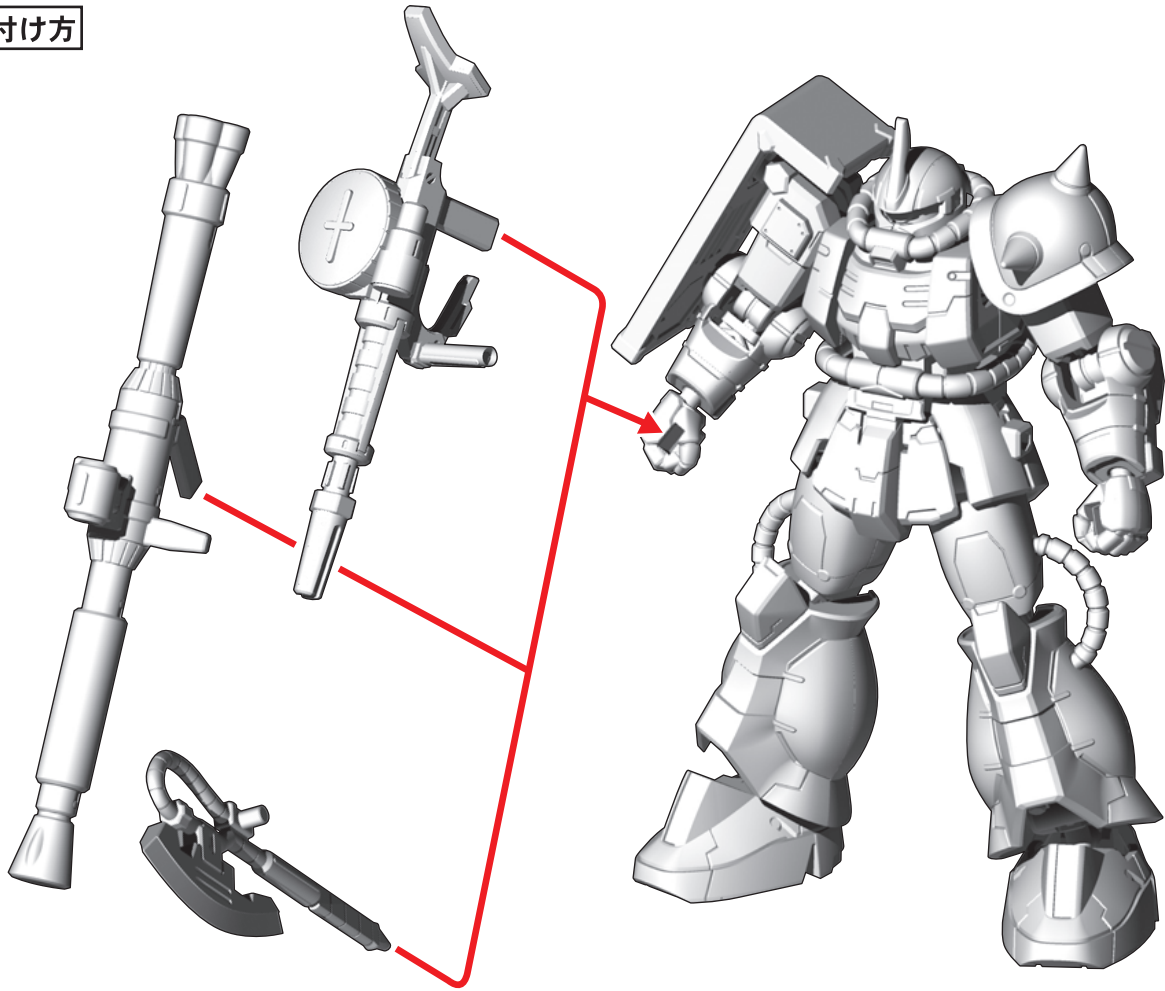


※反対側も同様に取り付けます。

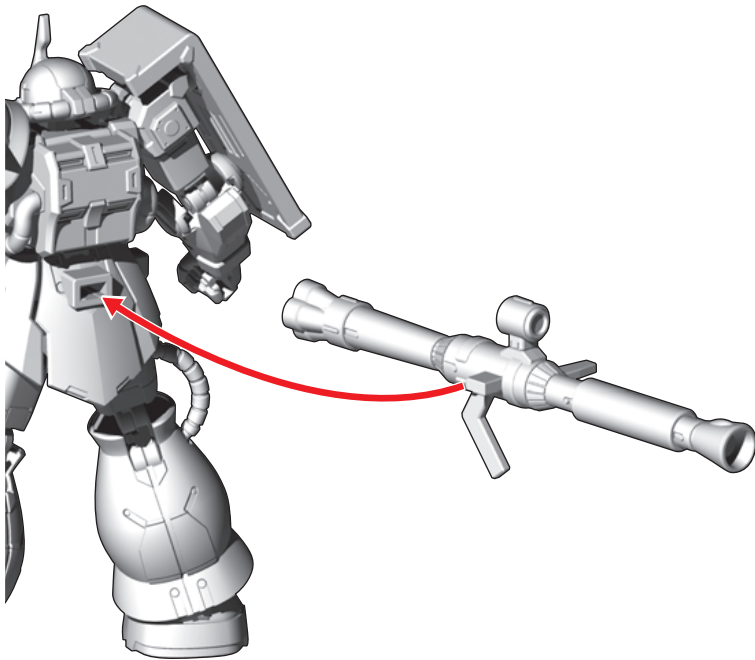
⑬各パーツを番号の順に取り付けて完成です。



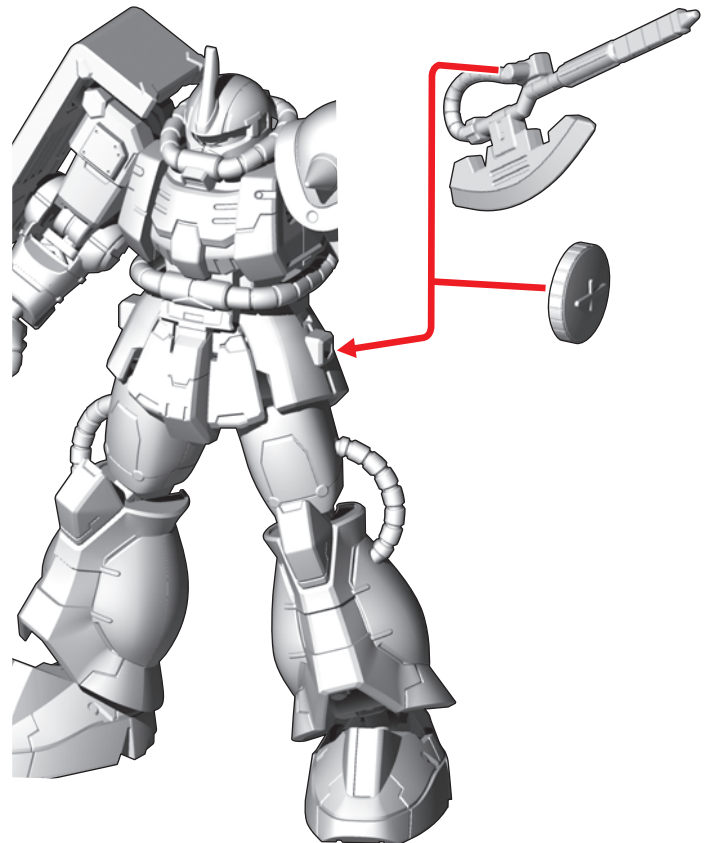
武器の取り付け方



ザク・バズーカは腰にも取り付けできます。
【後ろから見た図】



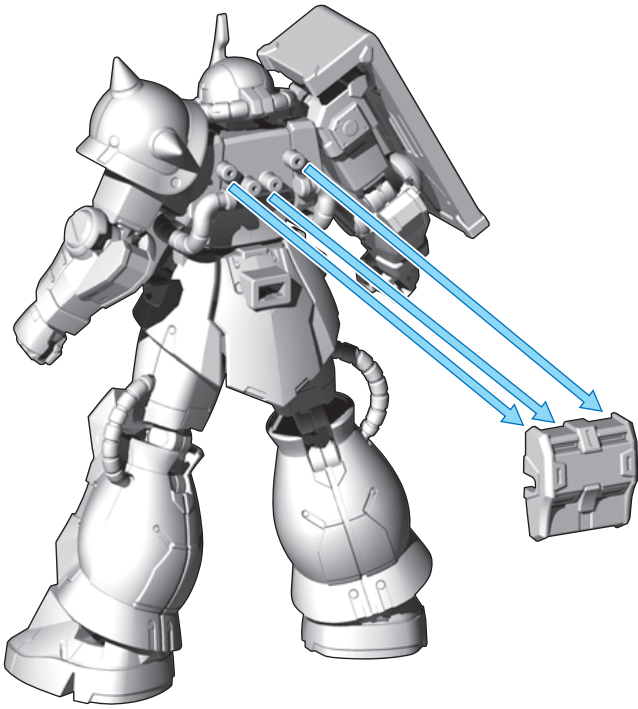
武器を腰サイドに取り付けできます。
※説明のためパーツを省略しています。



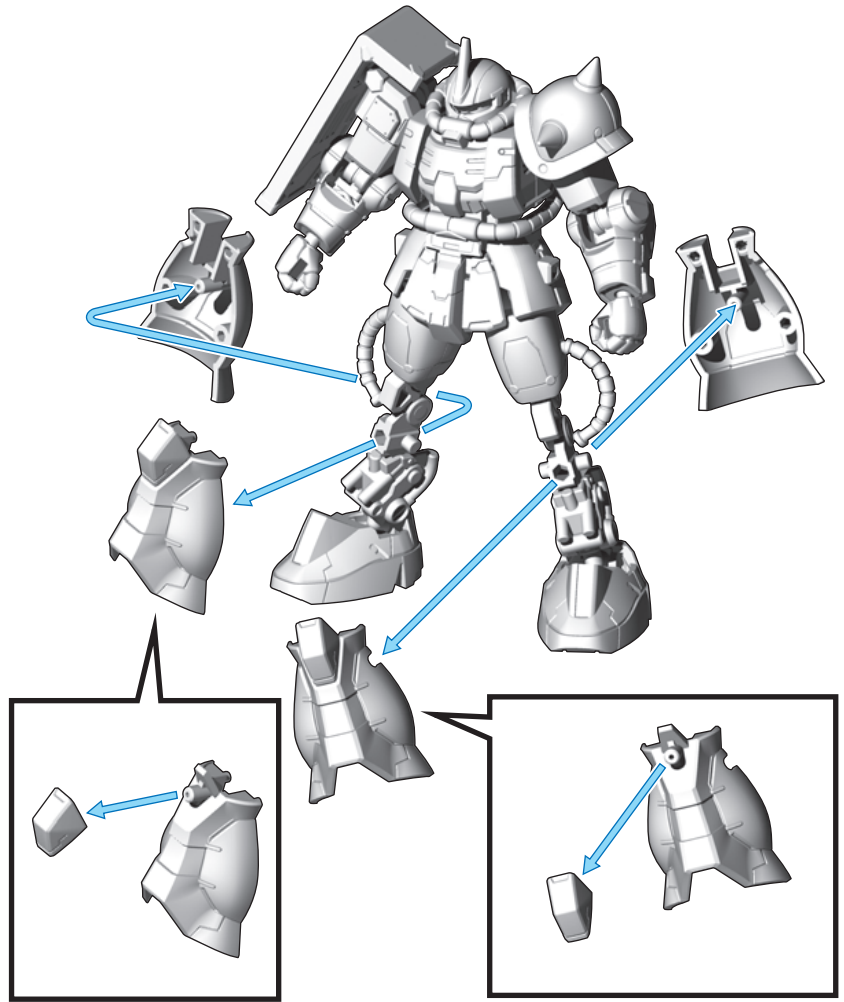
※反対側にも同様に取り付けできます。

高機動型への換装

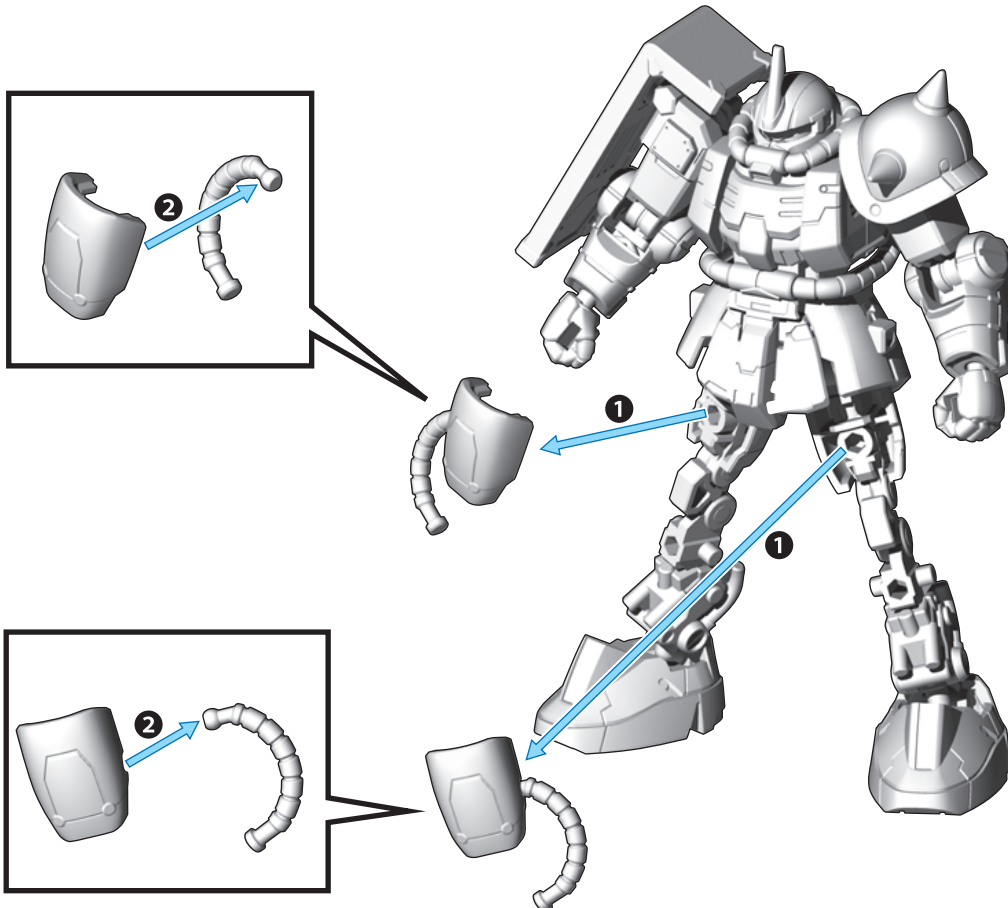
①バックパックを取り外します。
【後ろから見た図】



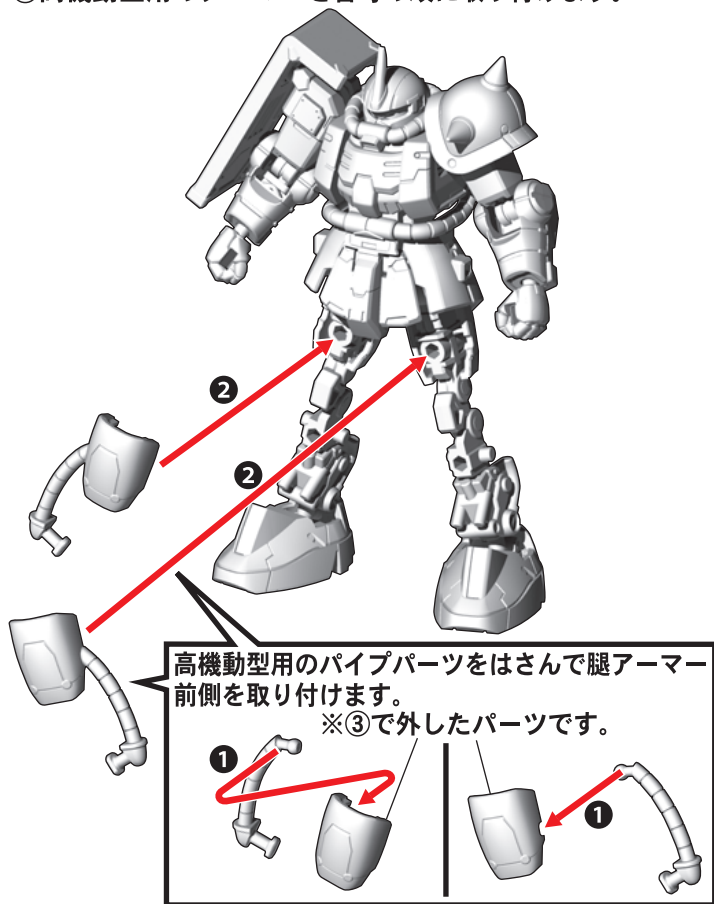
②脚アーマーを取り外します。



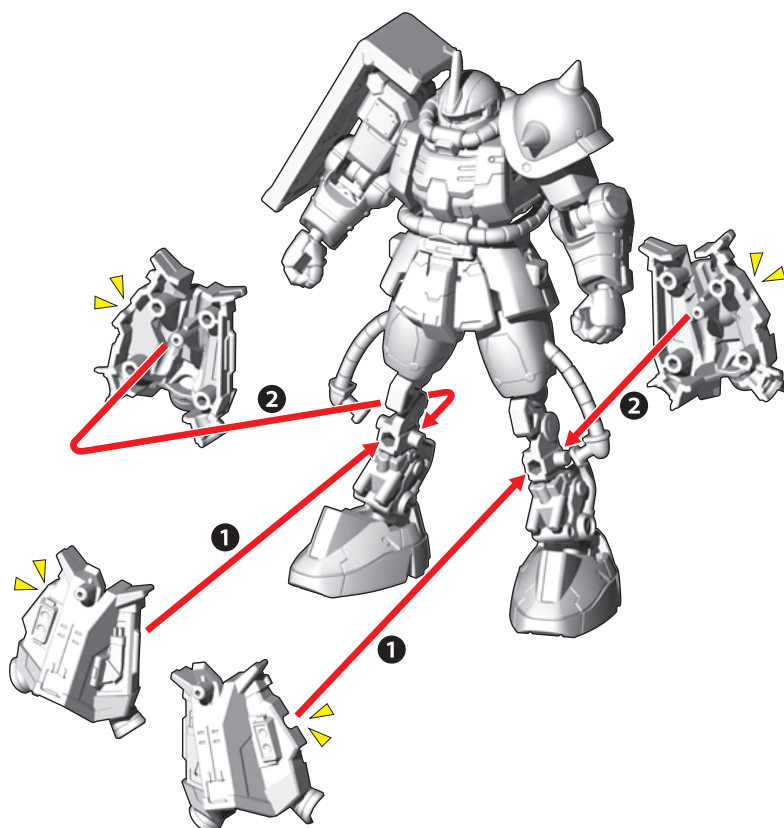
③腿アーマー前側とパイプパーツを番号の順に取り外します。



④高機動型用のアーマーを番号の順に取り付けます。

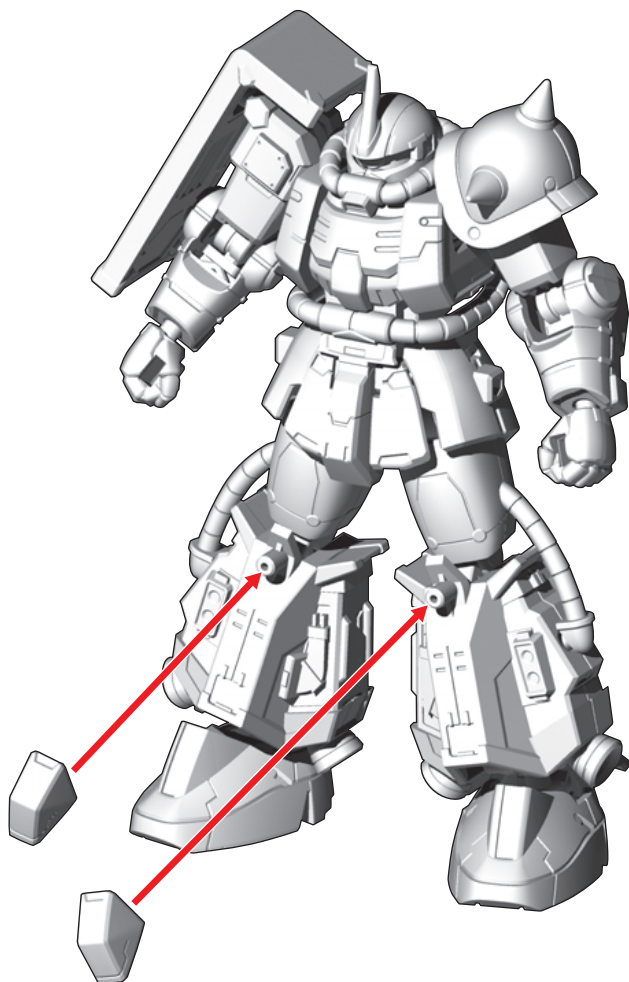


⑤高機動型用の脚アーマーを番号の順に取り付けます。

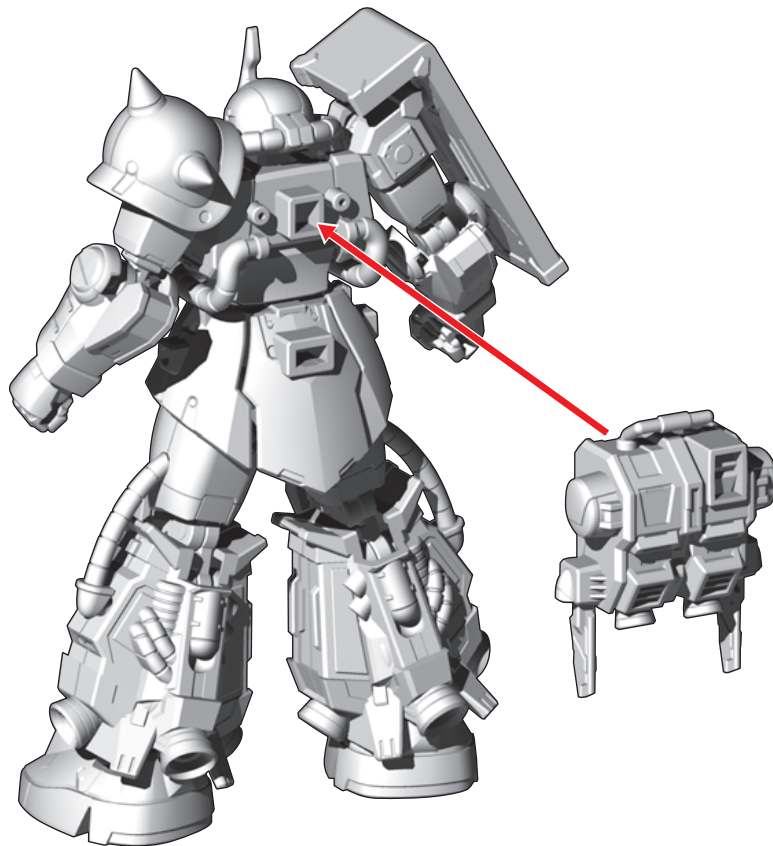


※高機動型用のパイプパーツをはさんで脚アーマーを取り付けます。

⑥②で取り外した膝パーツを取り付けます。



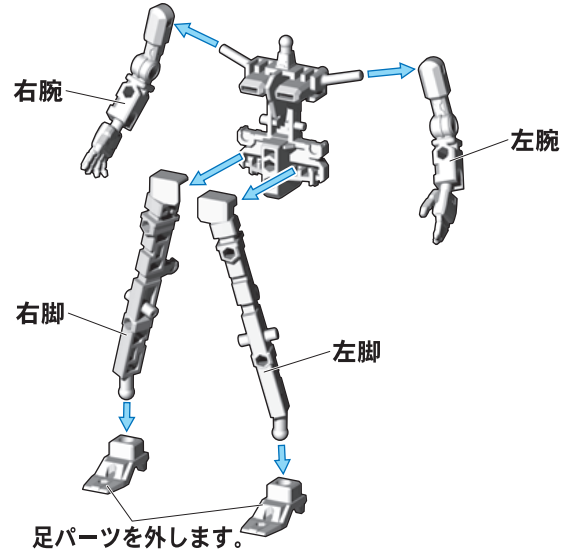
⑦パイプパーツをはさんで高機動型用のバックパックを取り付けて完成です。



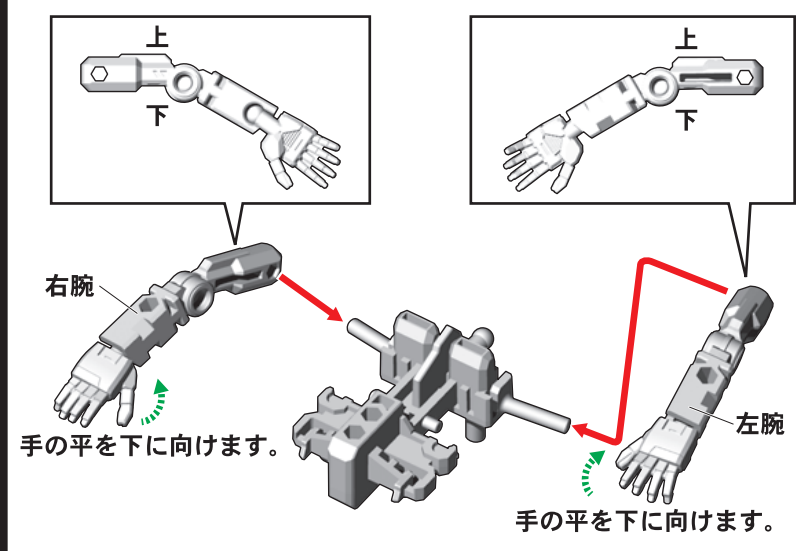
無可動ハンガーの台座への組み替え 無可動ハンガーを組み替えると台座になります。

記号一覧 Symbol List
 取り付けます Attach (Red arrow)
 取り外します Remove (Blue arrow)
 動かします Move (Green arrow)
 向きに注意 Note The Direction (Yellow arrow)
 アーマーパーツの取り付けは、別売りのジム/ジム(指揮官機)フレーム[01]セットの説明をご確認ください。

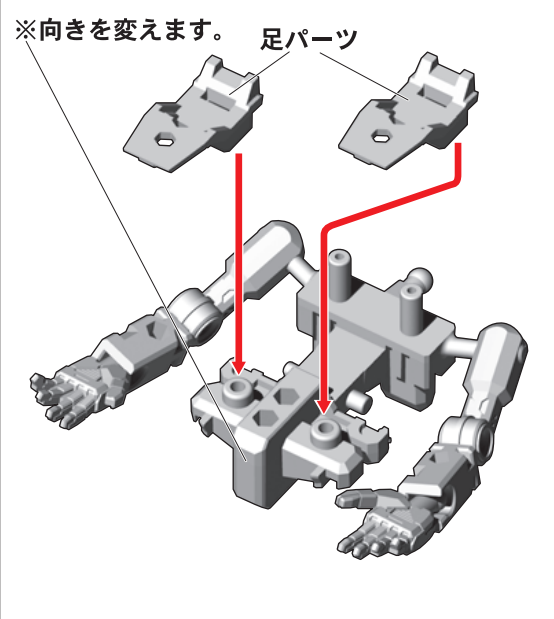
①アーマーパーツをすべて取り外し、無可動ハンガーを分解します。



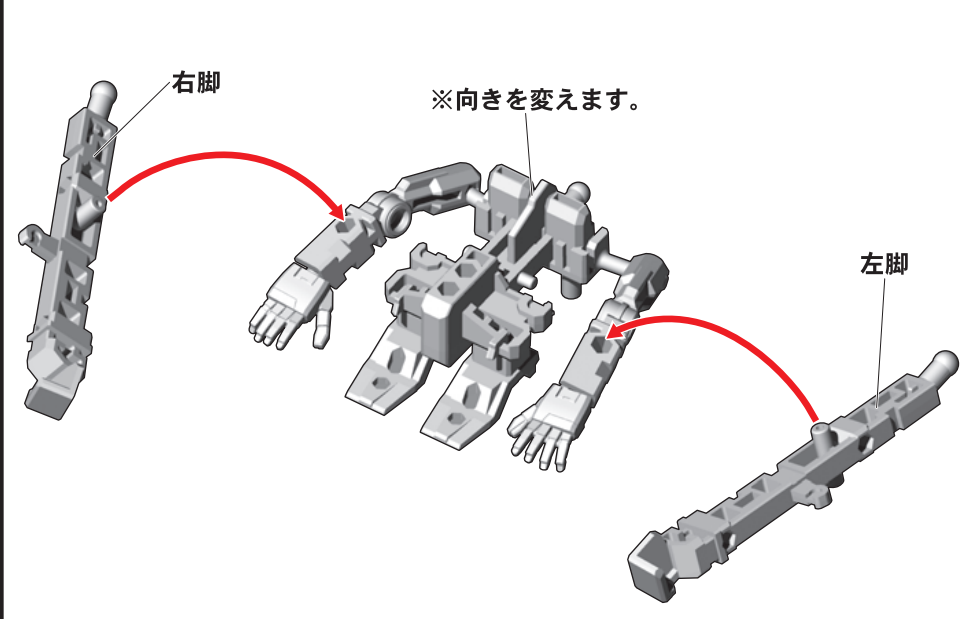
②腕パーツの向きを変えて、胴体パーツに取り付けます。



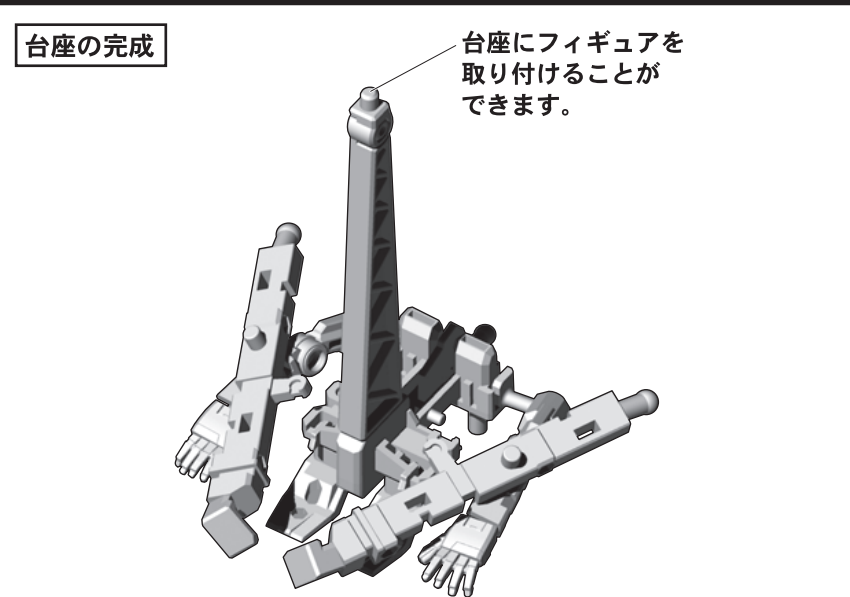
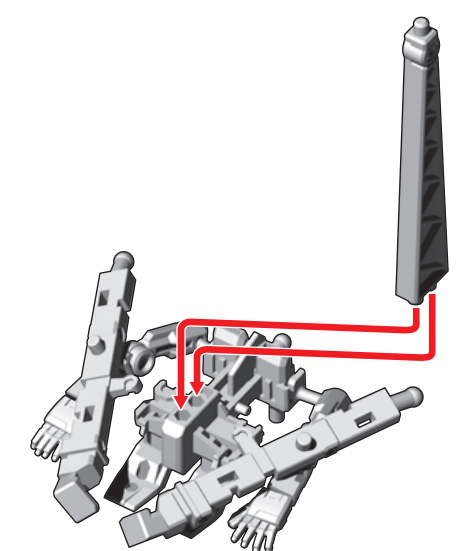
③足パーツを胴体パーツ背面に取り付けます。



④脚部パーツを取り付けます。



⑤支柱パーツを取り付けます。

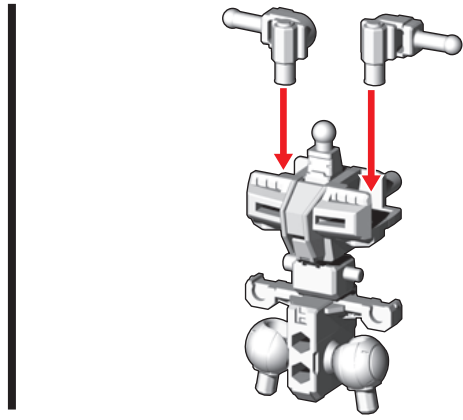
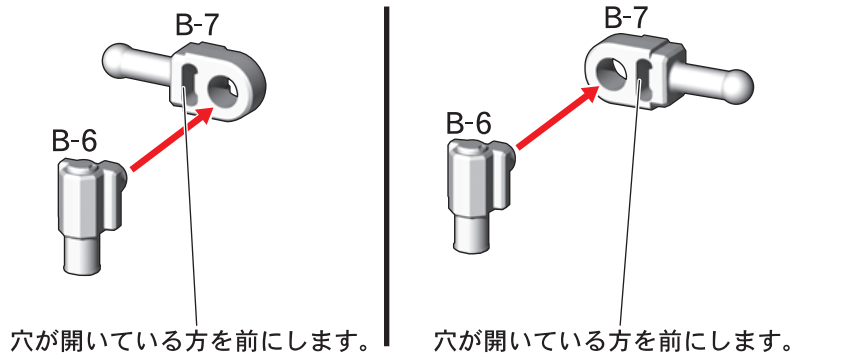


フレーム[01]の組み立て

記号一覧
Symbol List

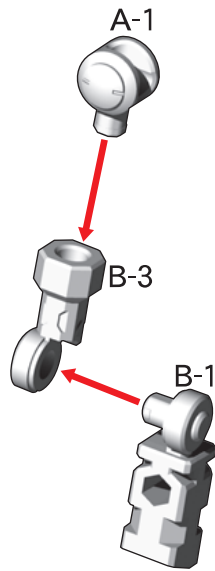
← 取り付けます Attach
← 取り外します Remove
⇄ 動かします Move
▶ 向きに注意 Note The Direction

1. 胴体フレームの組み立て



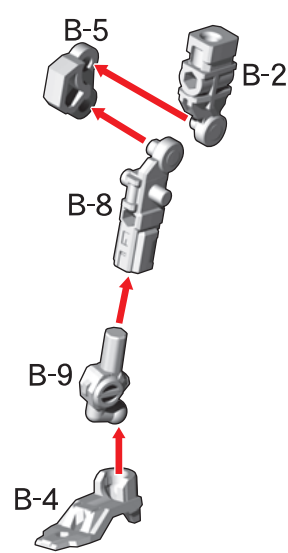
2. 腕フレームの組み立て

※2つ作ります。

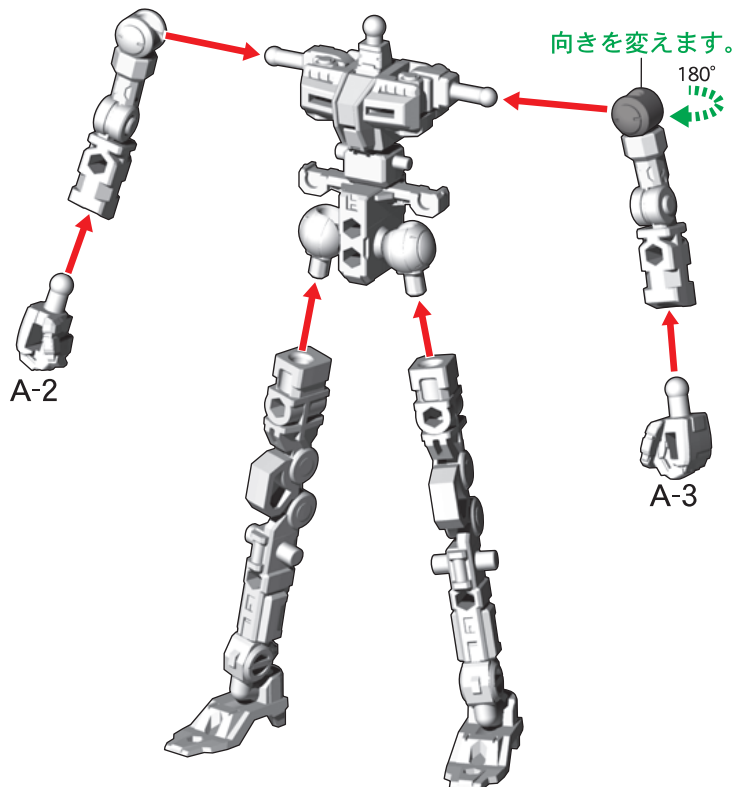


3. 脚フレームの組み立て

※2つ作ります。



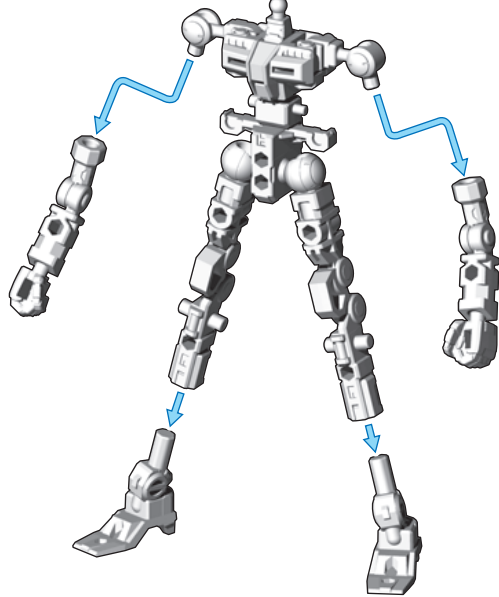
フレームの完成



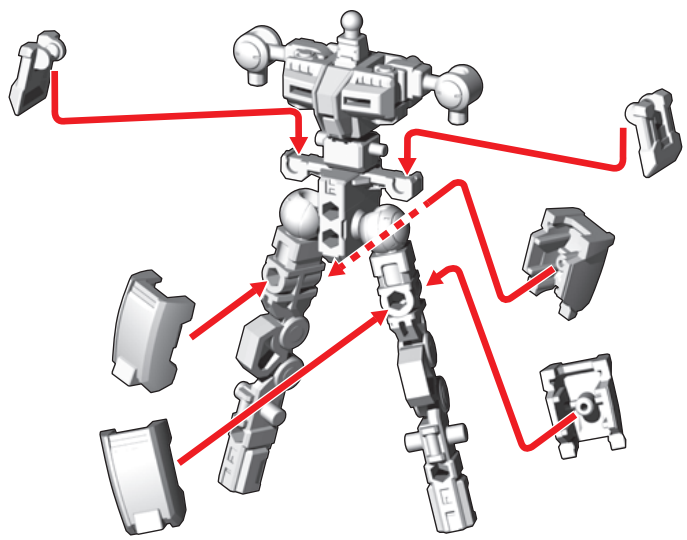
可動フレームへのアーマーの装着方法 別売りのジム/ジム(指揮官機)アーマーセットを取り付けることで可動するジム/ジム(指揮官機)が完成します。

記号一覧 Symbol List
 取り付けます Attach (Red arrow)
 取り外します Remove (Blue arrow)
 動かします Move (Green arrow)
 向きに注意 Note The Direction (Yellow arrow)

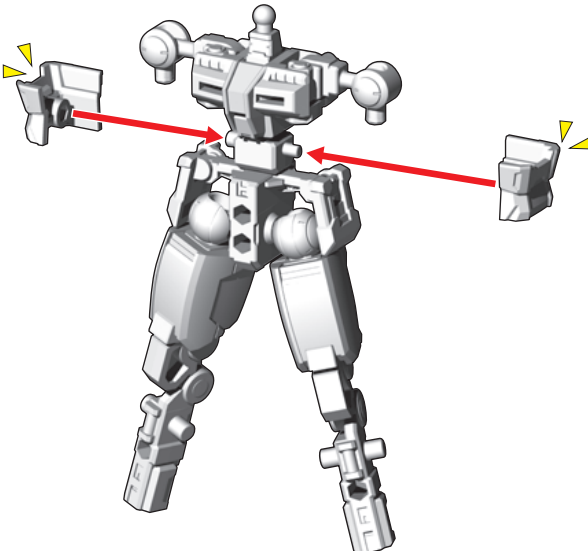
①フレームの腕パーツ・足パーツを外します。



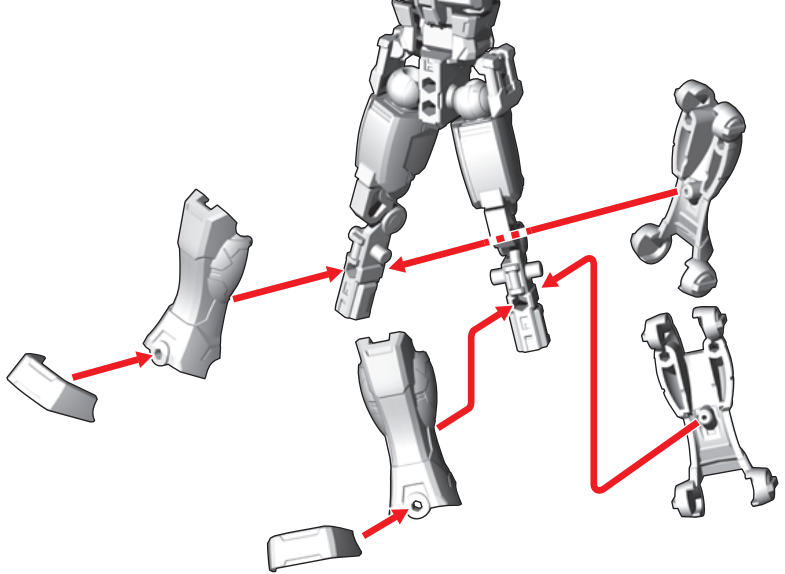
②腰サイドアーマー・腿アーマーを取り付けます。



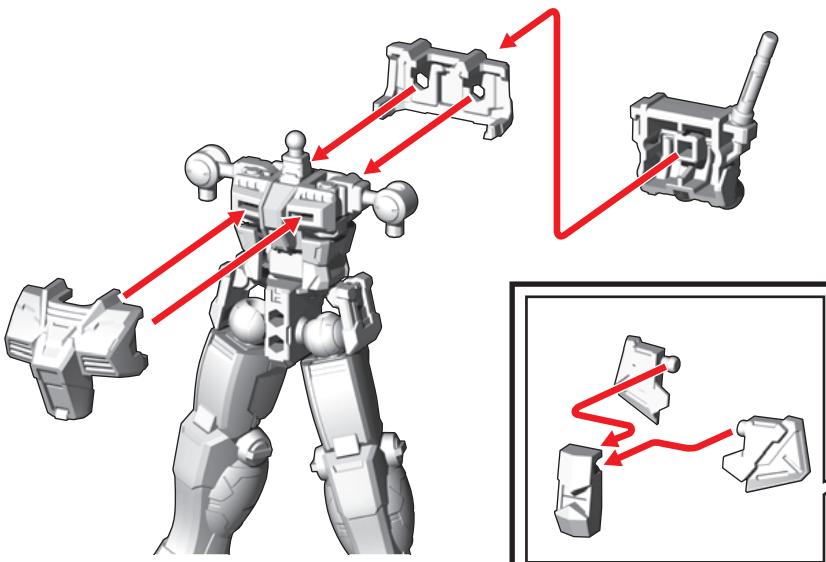
③腹部アーマーを取り付けます。



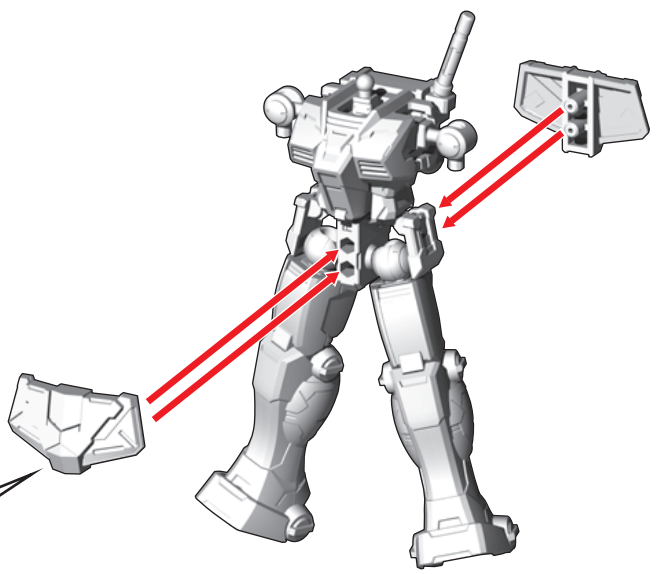
④脚アーマーを取り付けます。



⑤胴体アーマー・バックパックを取り付けます。

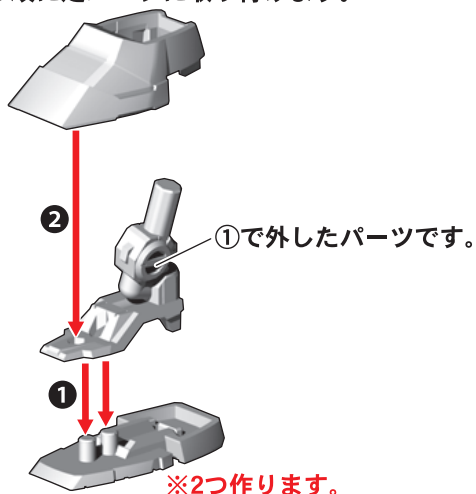


⑥腰アーマーを取り付けます。

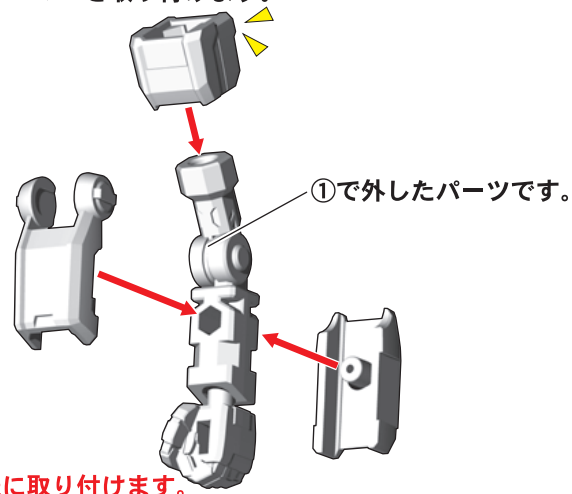


※画像と商品とは、多少異なりますのでご了承ください。

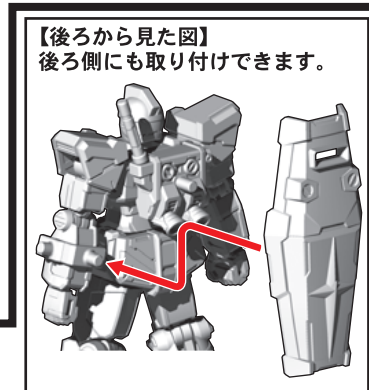
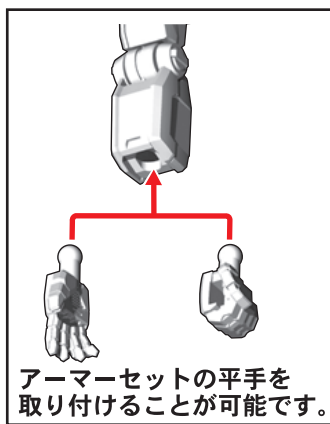
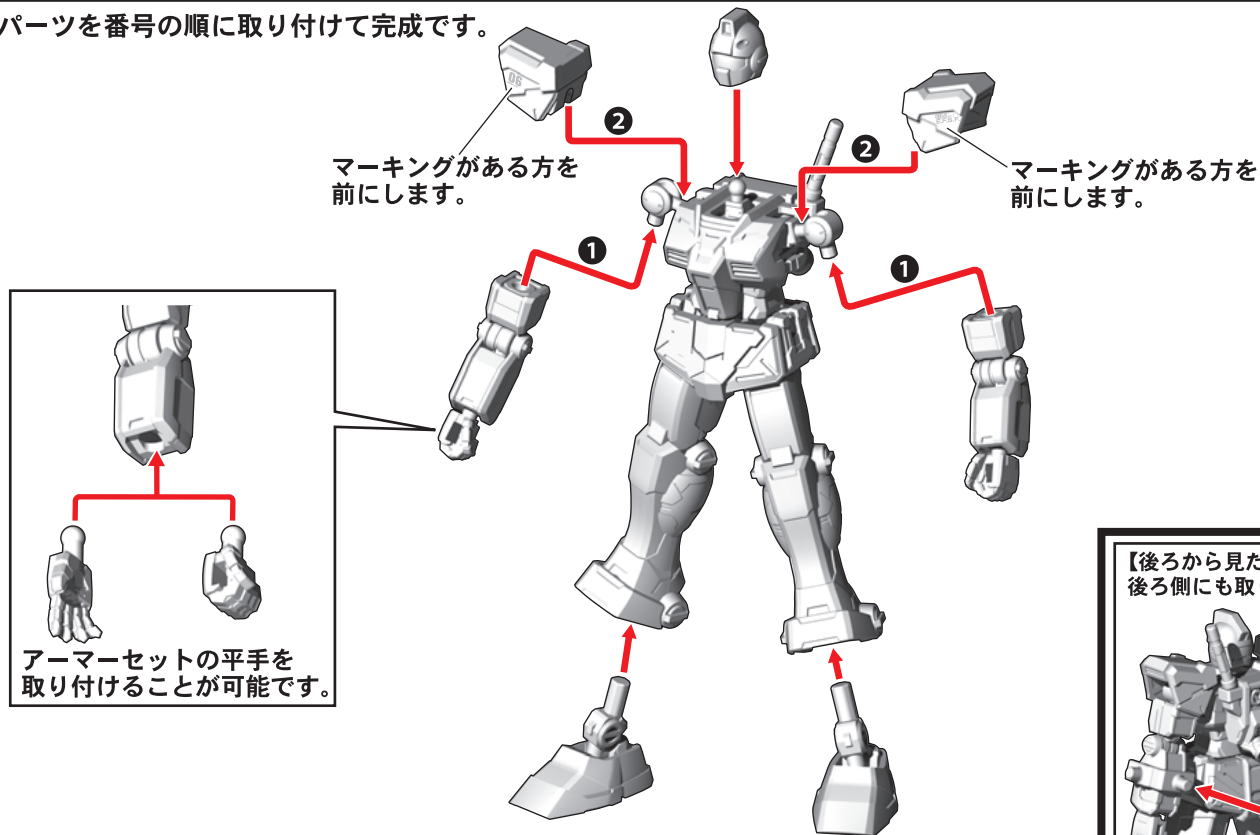
⑦足アーマーを番号の順に足パーツに取り付けます。



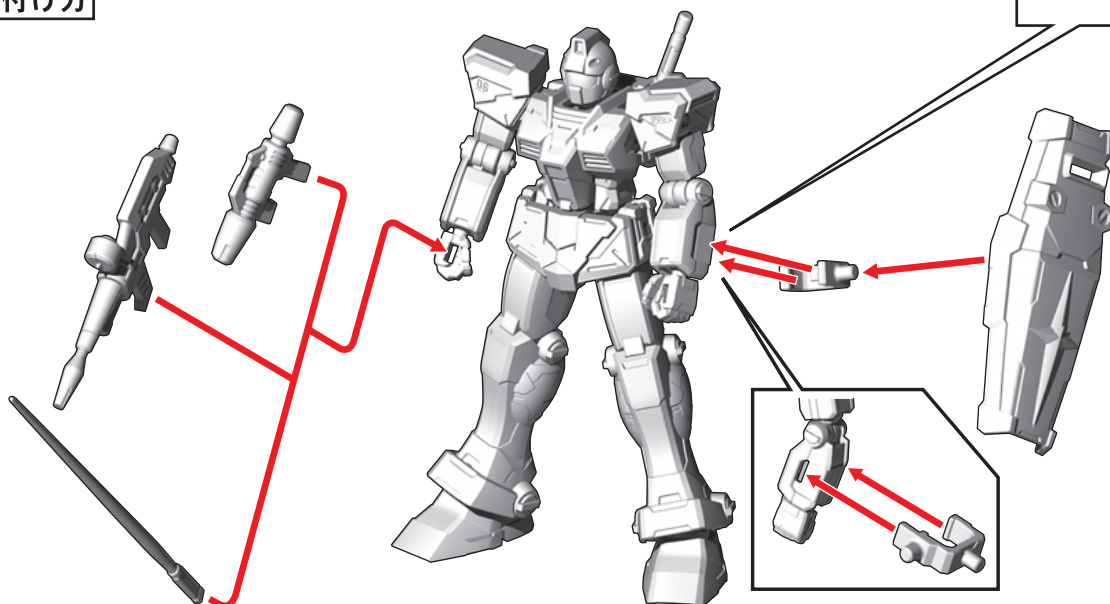
⑧腕パーツにアーマーを取り付けます。



⑨各パーツを番号の順に取り付けて完成です。

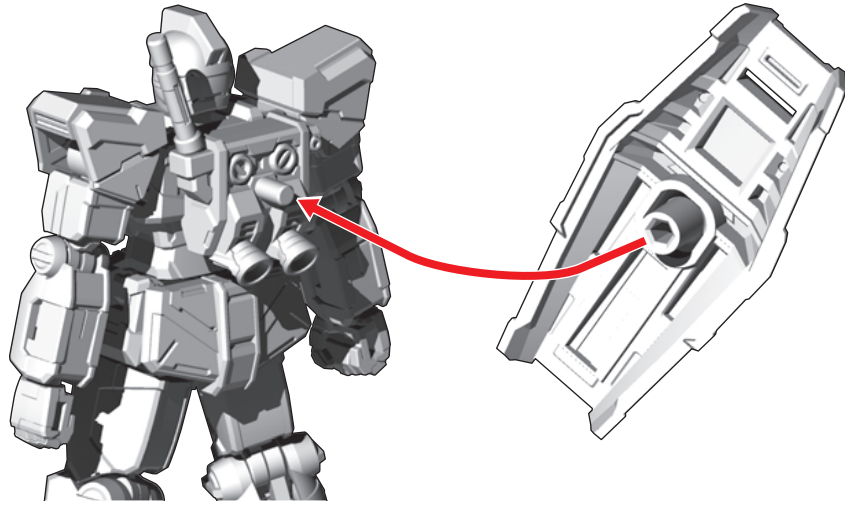


武器の取り付け方



バックパックへのシールドの取り付け方

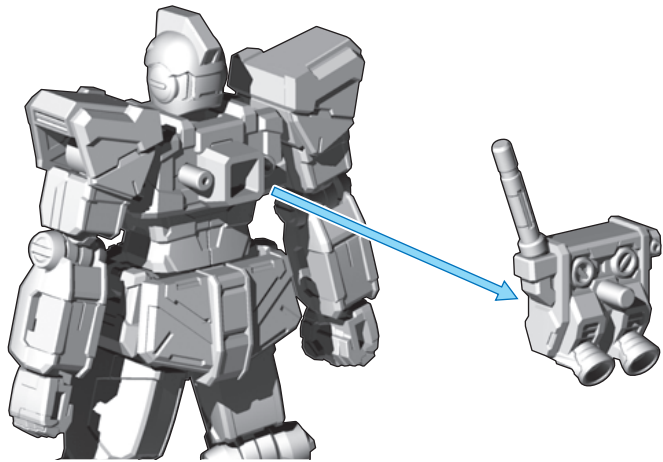
【後ろから見た図】



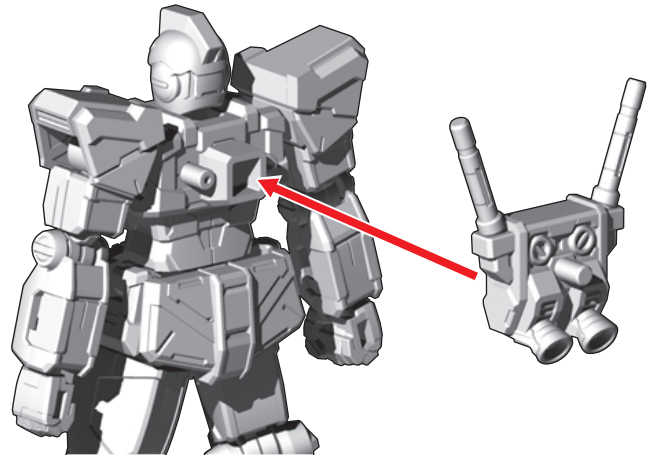
ジム(指揮官機)への換装

【後ろから見た図】

①バックパックを取り外します。

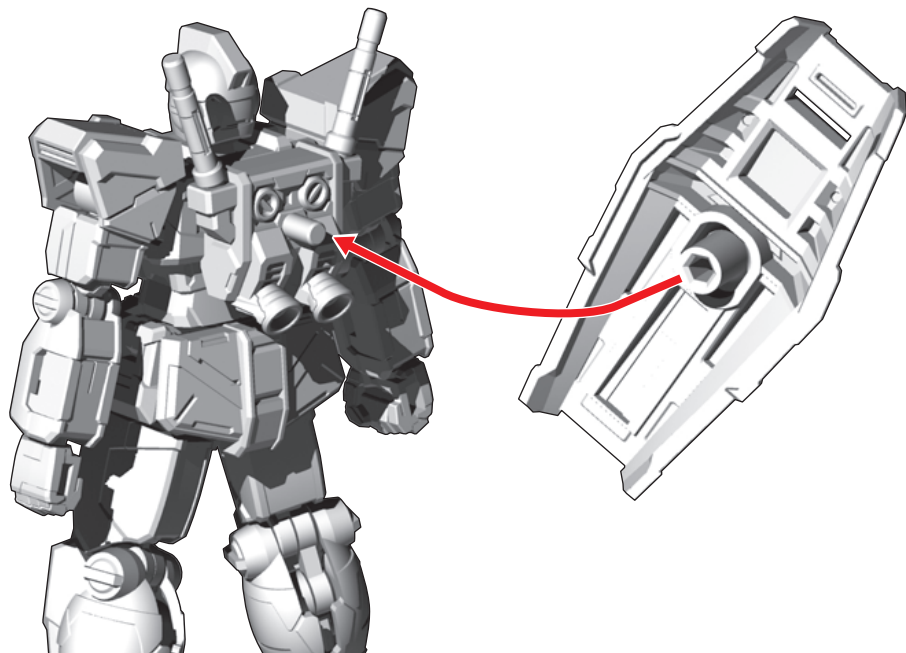


②ジム(指揮官機)用バックパックを取り付けて完成です。



ジム(指揮官機)用バックパックへのシールドの取り付け方

【後ろから見た図】



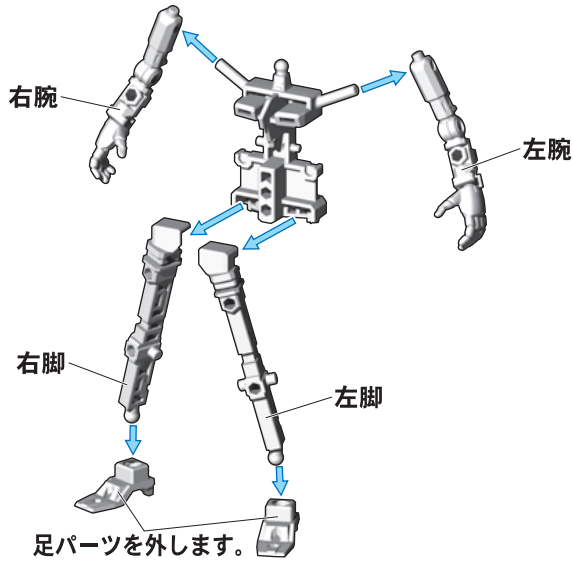
無可動ハンガーの台座への組み替え 無可動ハンガーを組み替えると台座になります。

記号一覧
Symbol List

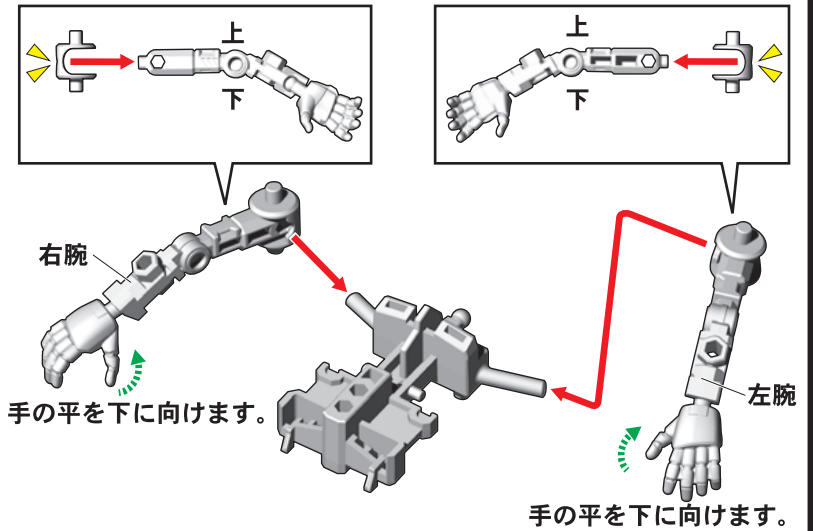
← 取り付けます Attach
← 取り外します Remove
← 動かします Move
▶ 向きに注意 Note The Direction

アーマーパーツの取り付けは、別売りのドム/リック・ドムフレーム[02]セットの説明をご確認ください。

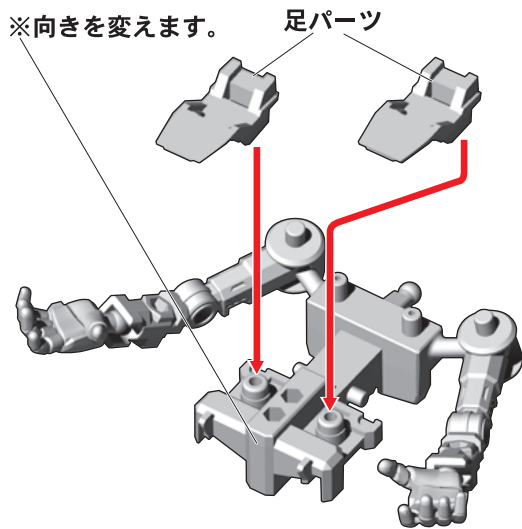
①アーマーパーツをすべて取り外し、無可動ハンガーを分解します。



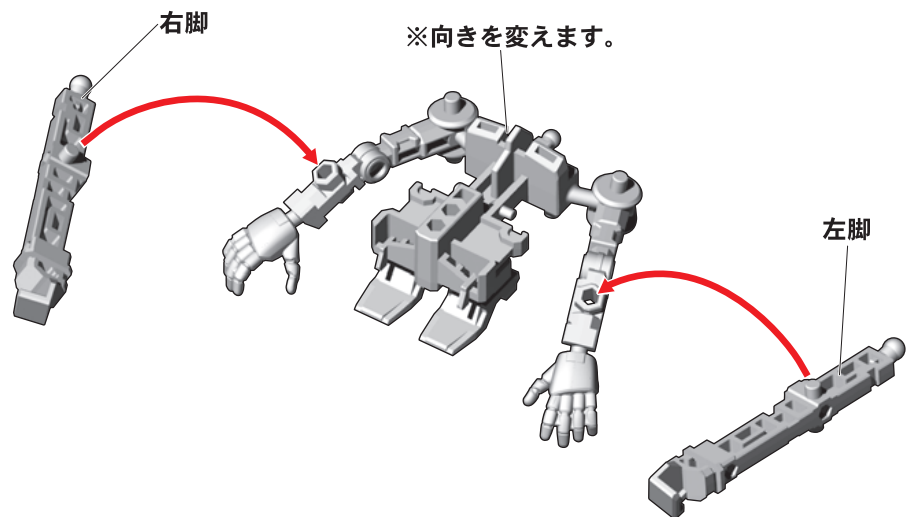
②腕パーツの向きを変えて、胴体パーツに取り付けます。



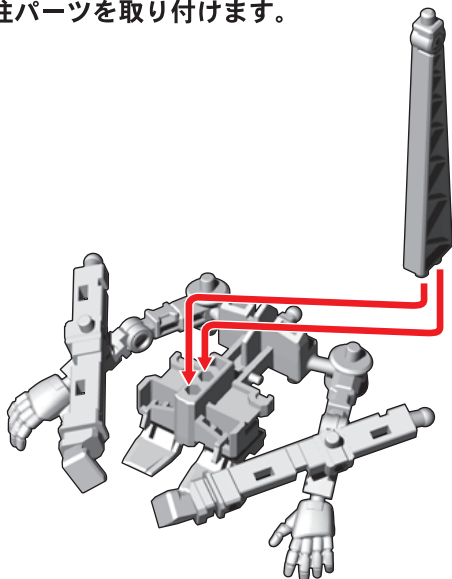
③足パーツを胴体パーツ背面に取り付けます。



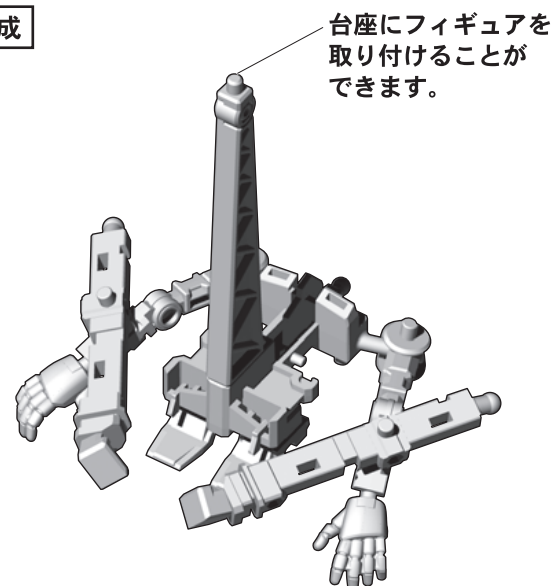
④脚部パーツを取り付けます。



⑤支柱パーツを取り付けます。



台座の完成

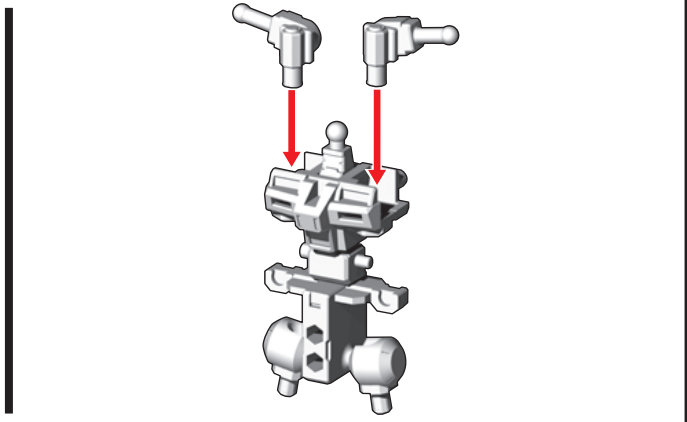
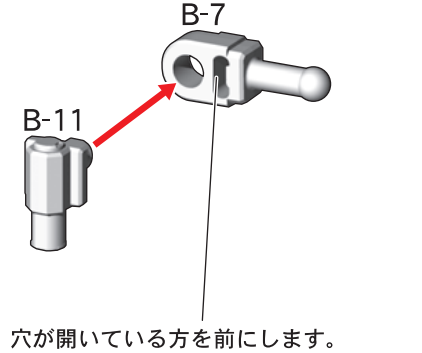
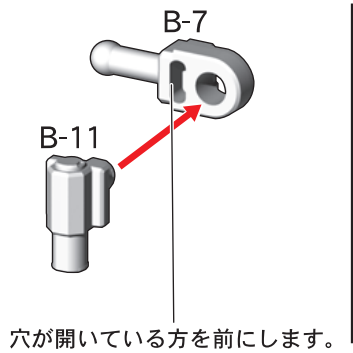


フレーム[02]の組み立て

記号一覧
Symbol List

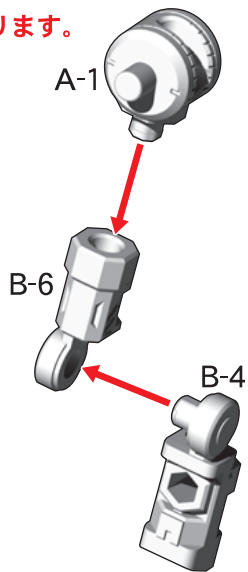
 取り付けます Attach
 取り外します Remove
 動かします Move
 向きに注意 Note The Direction

1. 胴体フレームの組み立て



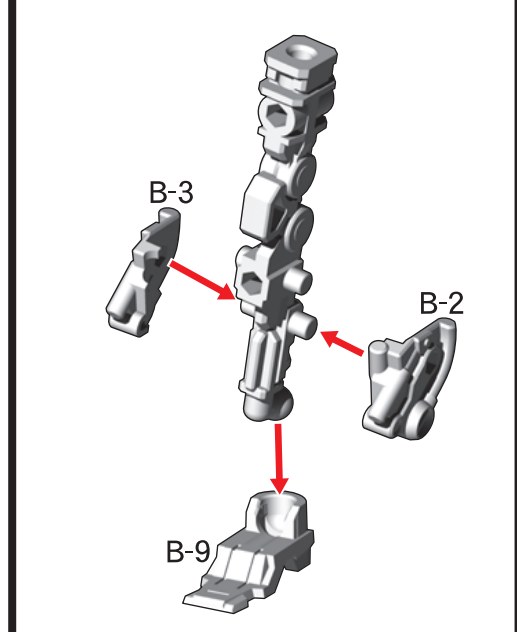
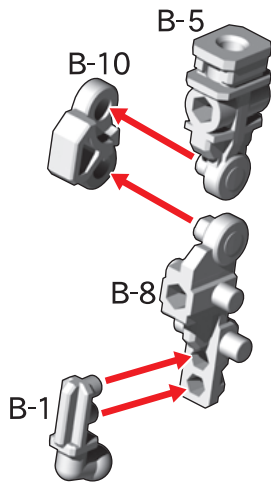
2. 腕フレームの組み立て

※2つ作ります。

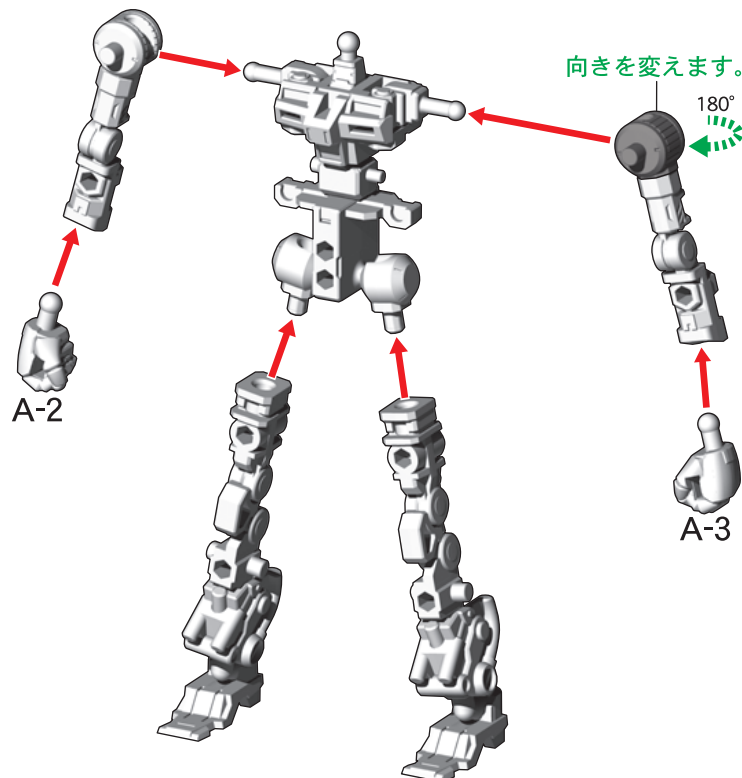


3. 脚フレームの組み立て

※2つ作ります。



フレームの完成

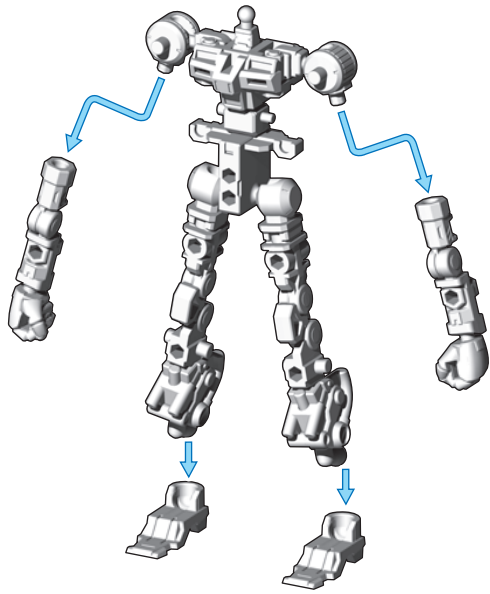


可動フレームへのアーマーの装着方法 別売りのドム/リック・ドム アーマーセットを取り付けることで可動するドム/リック・ドムが完成します。

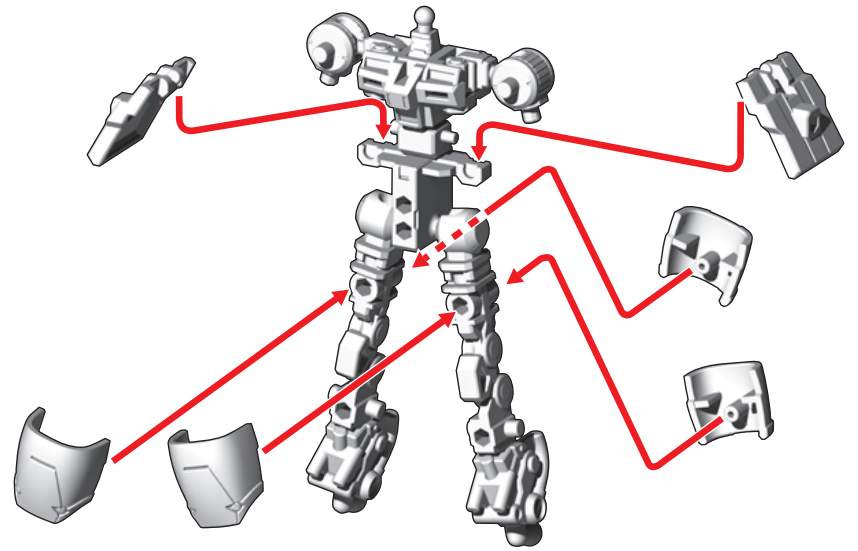
記号一覧
Symbol List

- ← 取り付けます Attach
- ← 取り外します Remove
- ≡ 動かします Move
- ▲ 向きに注意 Note The Direction

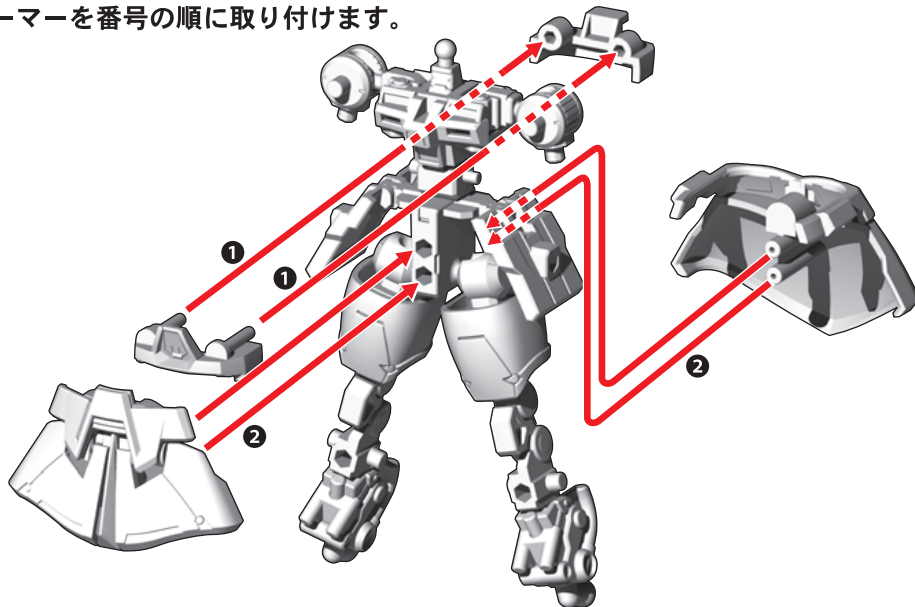
①フレームの腕パーツ・足パーツを外します。



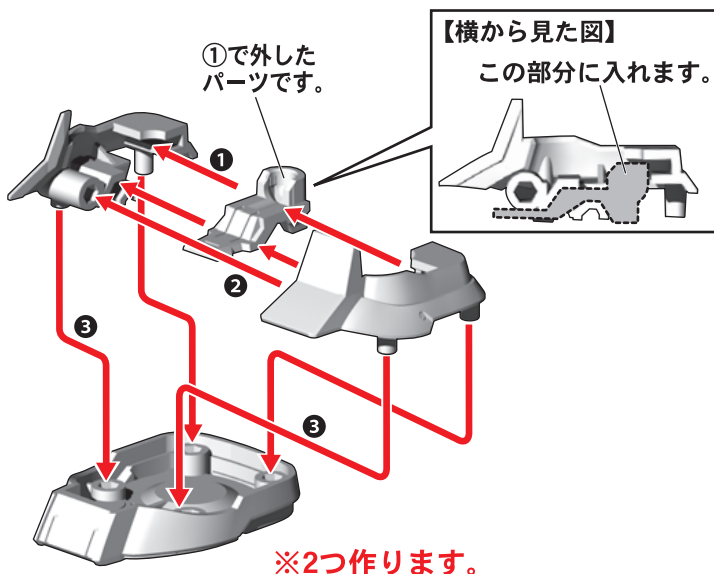
②腰サイドアーマー・腿アーマーを取り付けます。



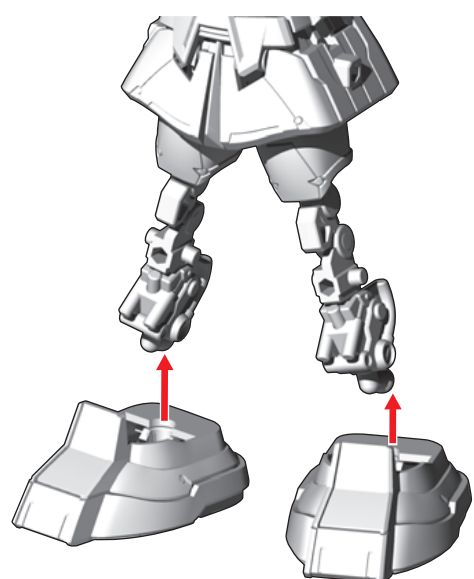
③腹部アーマー・腰アーマーを番号の順に取り付けます。



④足アーマーを番号の順に足パーツに取り付けます。



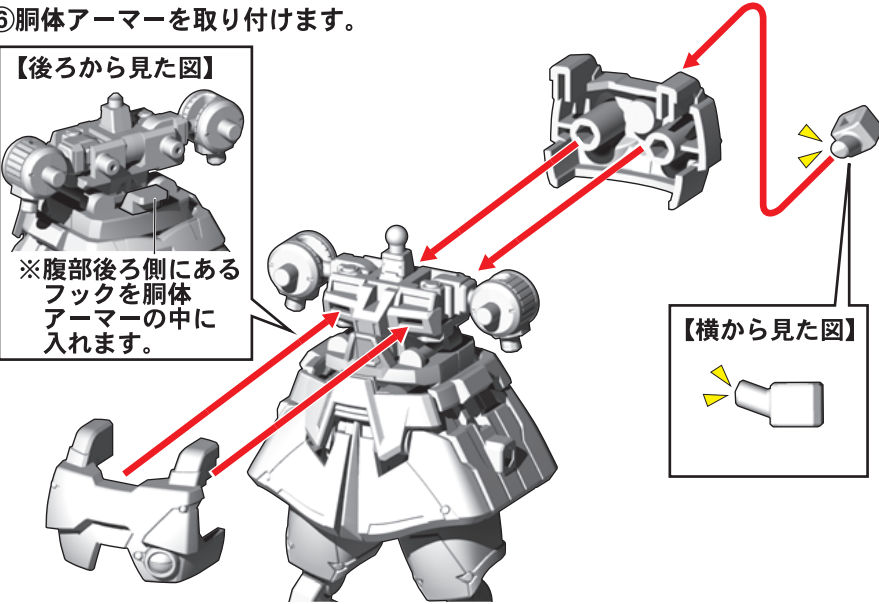
⑤足パーツを取り付けます。



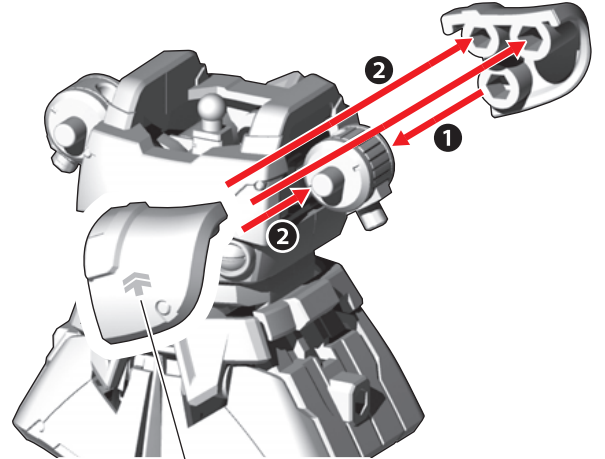
⑥ 胴体アーマーを取り付けます。

【後ろから見た図】

※腹部後ろ側にあるフックを胴体アーマーの中に入れます。

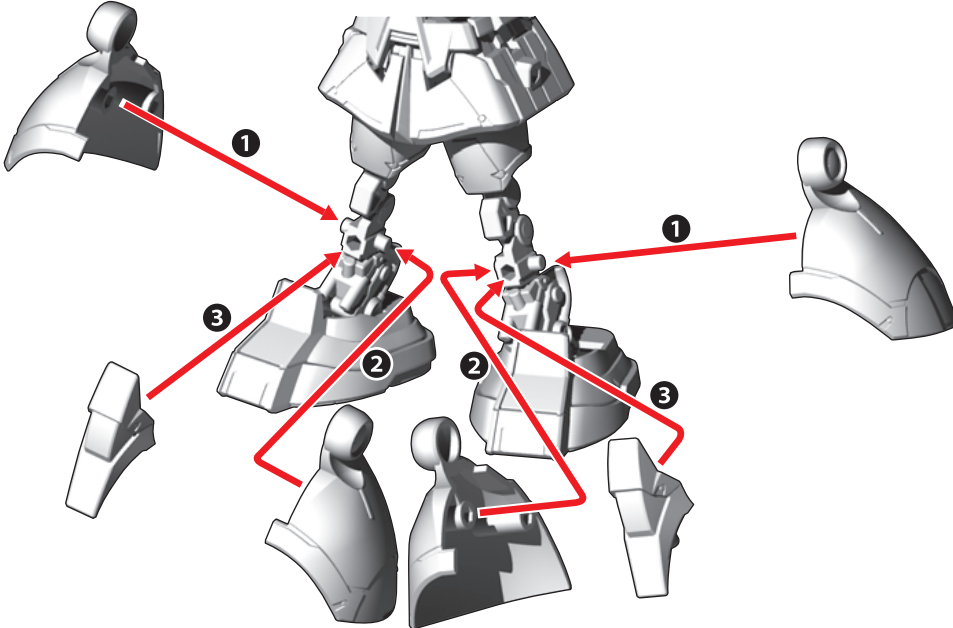


⑦ 肩アーマーを番号の順に取り付けます。

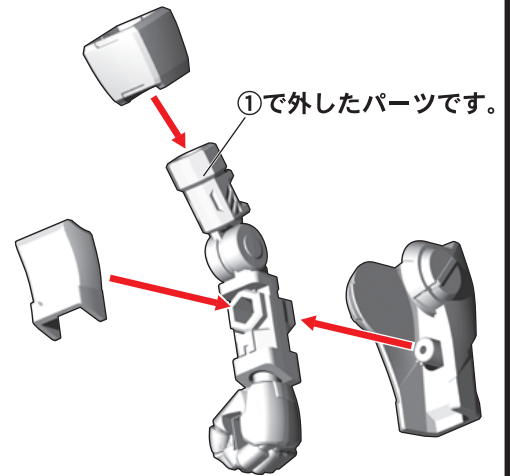


※左肩アーマー前側にはマーキングがあるものを取り付けます。
※右肩も同様に取り付けます。

⑧ 脚アーマーを番号の順に取り付けます。

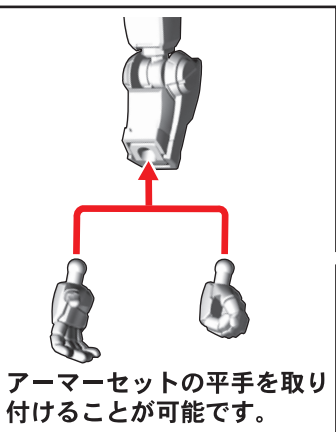


⑨ 腕パーツにアーマーを取り付けます。

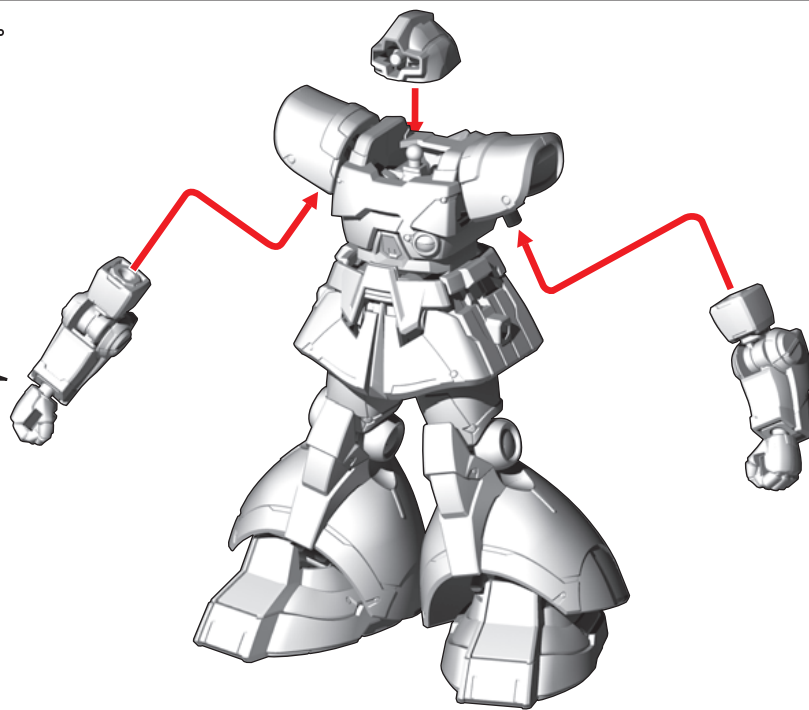


※反対側も同様に取り付けます。

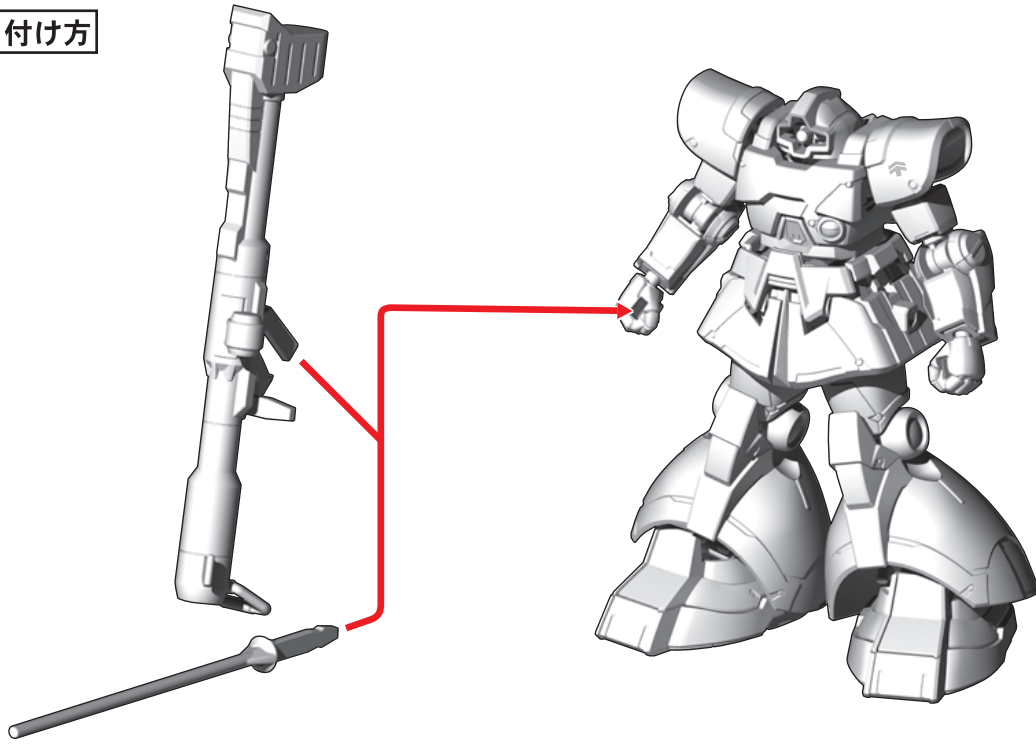
⑩ 各パーツを取り付けて完成です。



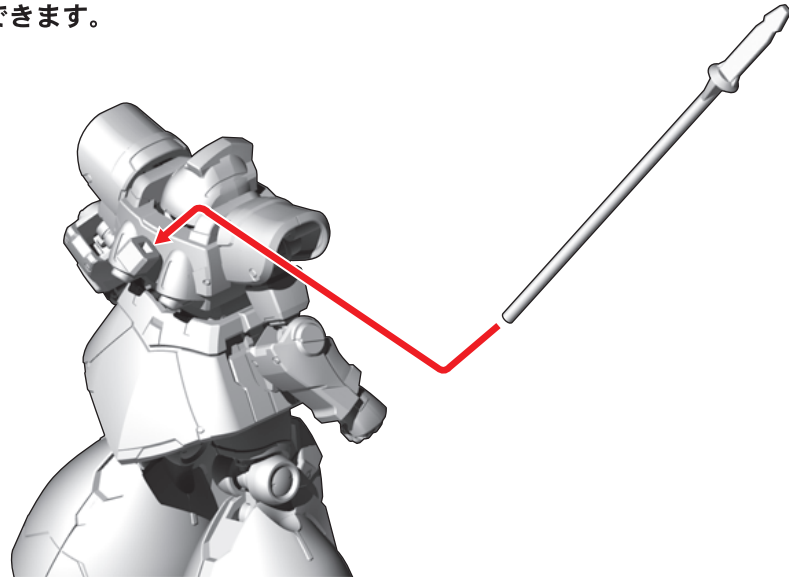
アーマーセットの平手を取り付けることが可能です。



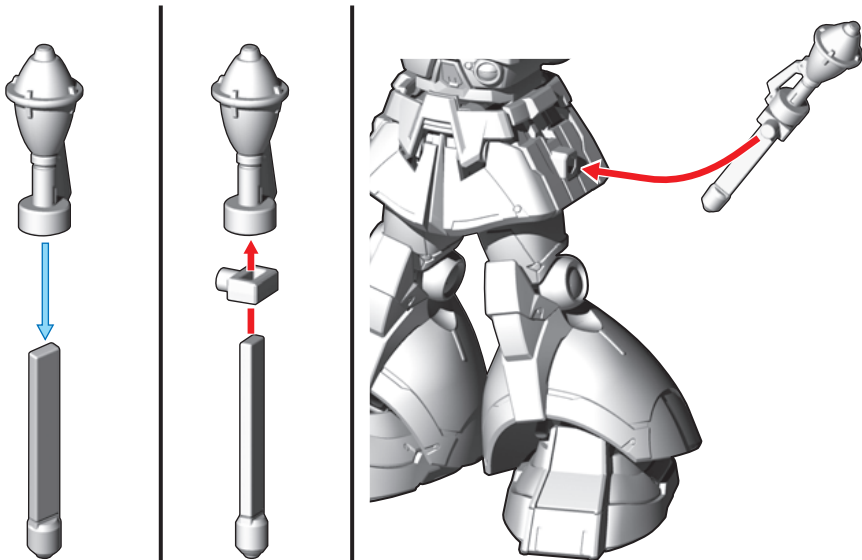
武器の取り付け方



ヒート・サーベルを背中にも取り付けできます。
【後ろから見た図】

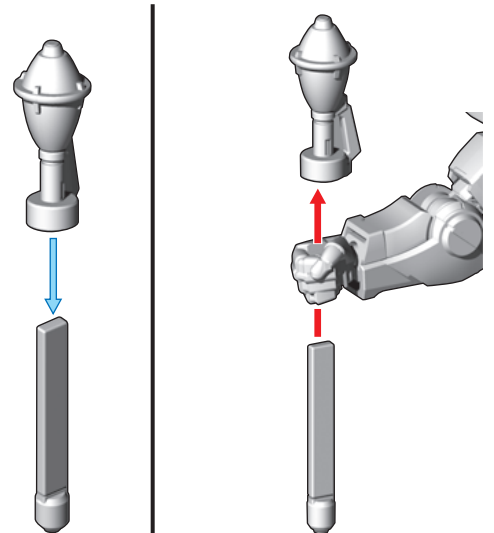


シュツルム・ファウストの取り付け方



※反対側も同様に取り付けます。

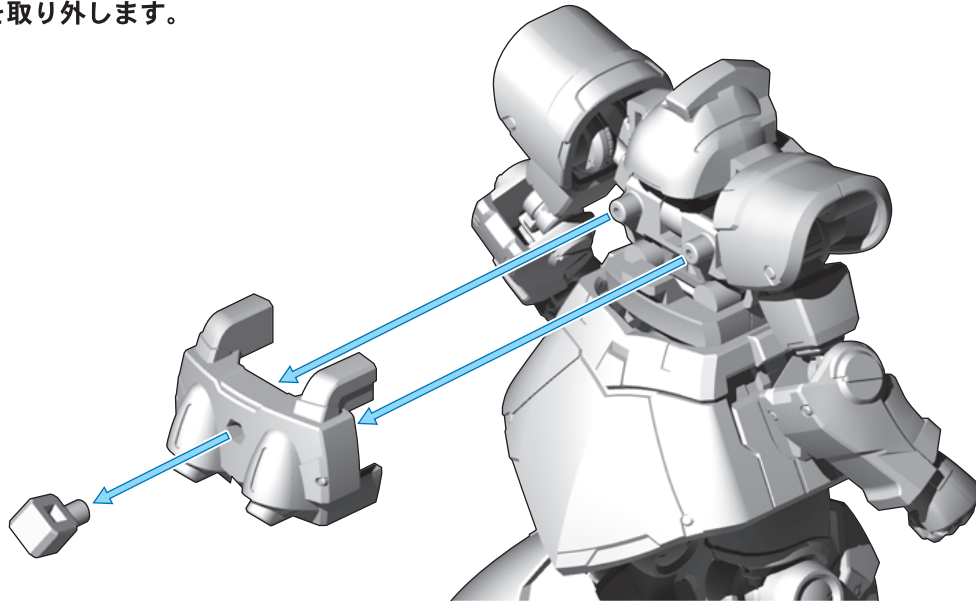
シュツルム・ファウストの持たせ方



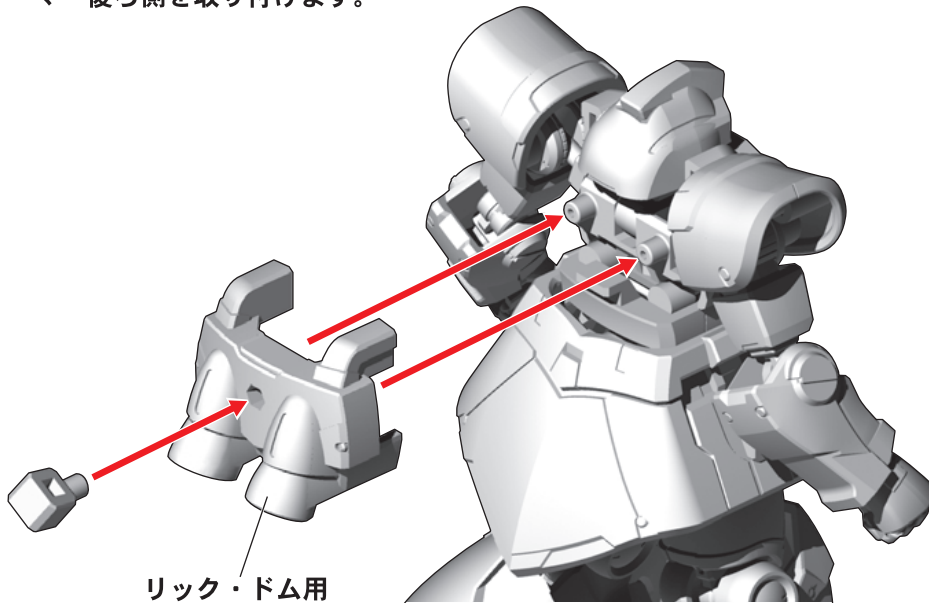
※左手にも同様に持たせることができます。

リック・ドムへの換装

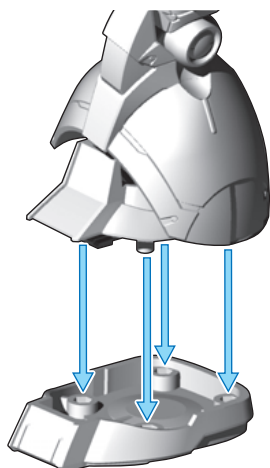
① 胴体アーマー後ろ側を取り外します。
【後ろから見た図】



② リック・ドム用胴体アーマー後ろ側を取り付けます。
【後ろから見た図】

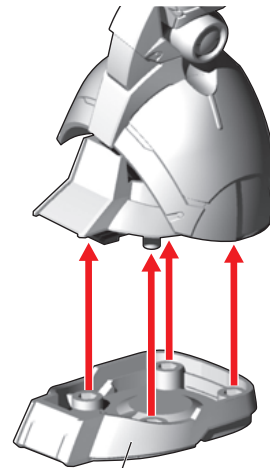


③ 足パーツを取り外します。



※反対側の足も同様に取り外します。

④ リック・ドム用足パーツを取り付けて完成です。



リック・ドム用 ※反対側の足も同様に取り付けます。

