

# MOBILITY JOINT GUNDAM

モビリティジョイントガンダム

## 黒い三連星 高機動型ザクⅡ 3体セット

### 1. 黒い三連星 高機動型ザクⅡ

※一部、組み立て済みのパーツがあります。

2709585

**⚠ 注意** お買い上げのお客様へ 必ずお読みください。

●本商品の対象年齢は15才以上です。対象年齢未満のお子様には絶対に与えないでください。●小さな部品がありますので、小さなお子様が悪く誤って飲み込まないように注意してください。窒息などの危険があります。●尖った部分や鋭い部分がありますので、取扱や保管場所に注意してください。思わぬケガをするおそれがあります。

〈使用上の注意〉●本商品を樹脂製のソファやシート、タイルなどの上に置かないでください。長時間接触していると色移りがあります。●本商品は精密に作られています。無理な力を加えたり、落としたりすると破損するおそれがあります。●本商品には、組み立ての一部にニッパー・カッターなどを使用します。●パーツはきれいに切り取り、切り取ったあとのクズは捨ててください。

# 1. 黒い三連星 高機動型ザクII

## 高機動型ザクII(共通部分)の組み立て

記号一覧  
Symbol List



取り付けます  
Attach



取り外します  
Remove



動かします  
Move



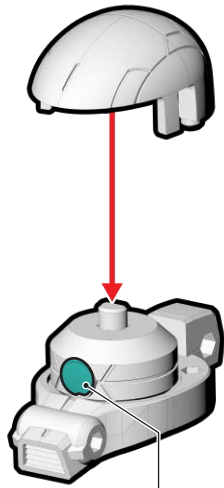
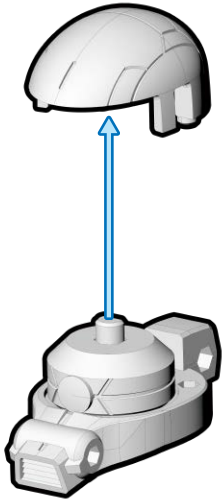
向きに注意  
Note The Direction

※画像と商品とは、多少異なりますのでご了承ください。

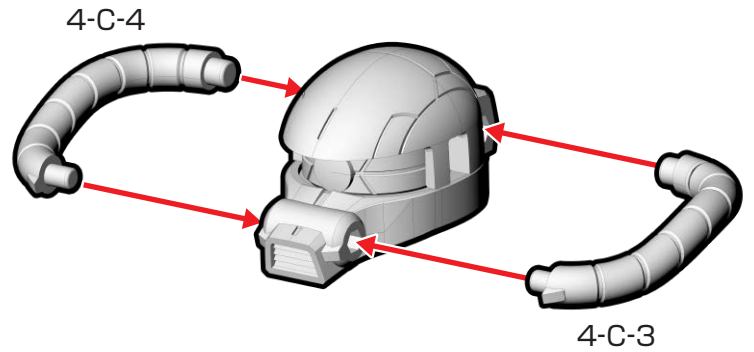
### ① 頭部の組み立て

※頭部パーツを外します。

※シール①を先に貼ってください。



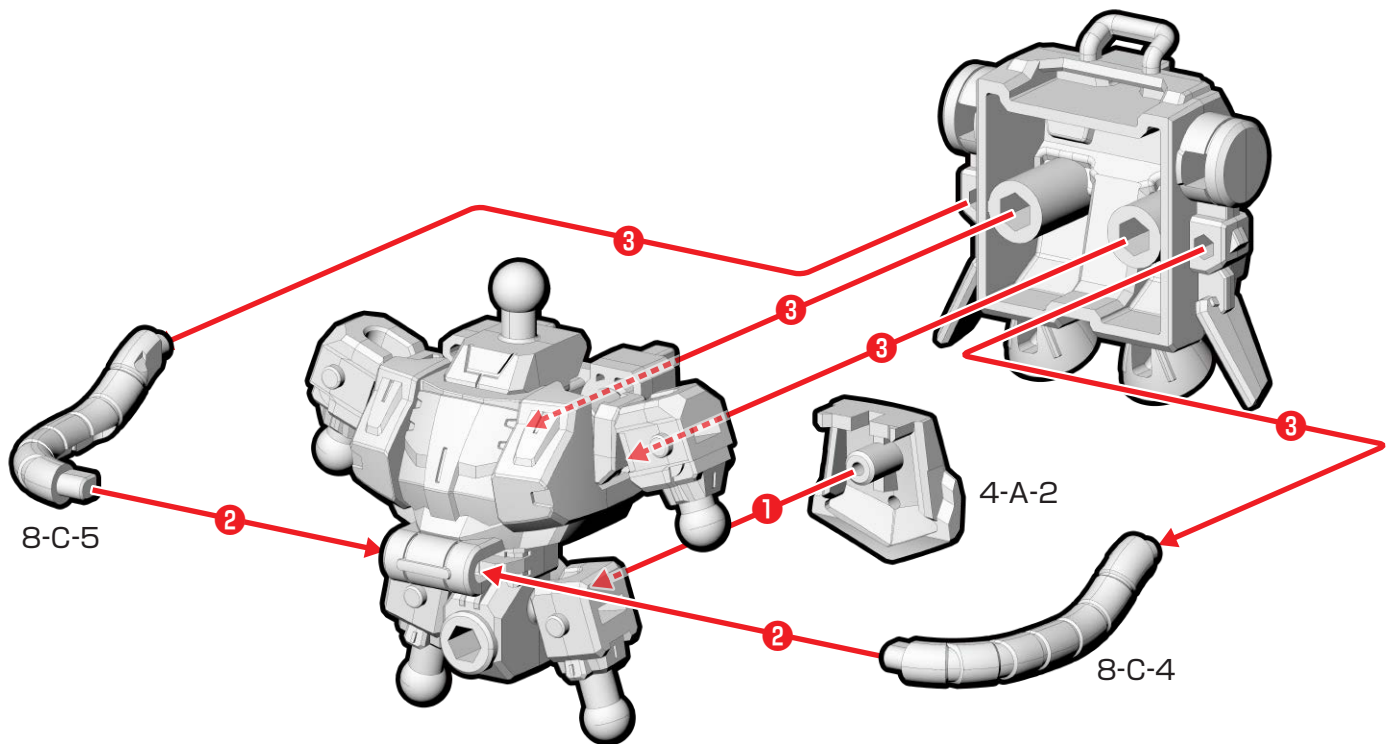
シール①



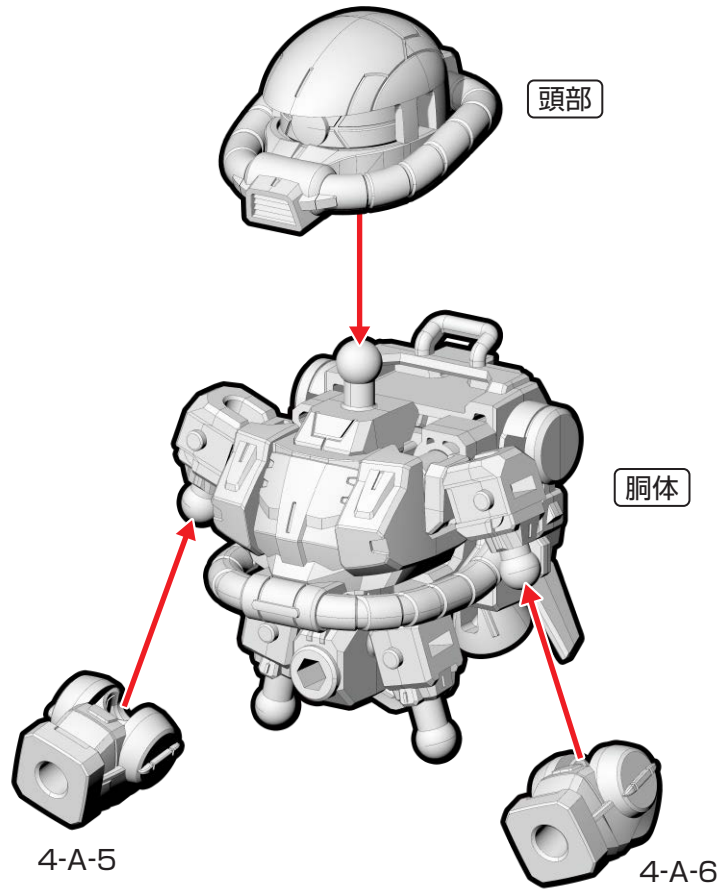
### ② 胴体の組み立て

※番号の順に組み立ててください。

※4-C-5、4-C-6は使用しません。



③ 頭部・腕部の取り付け

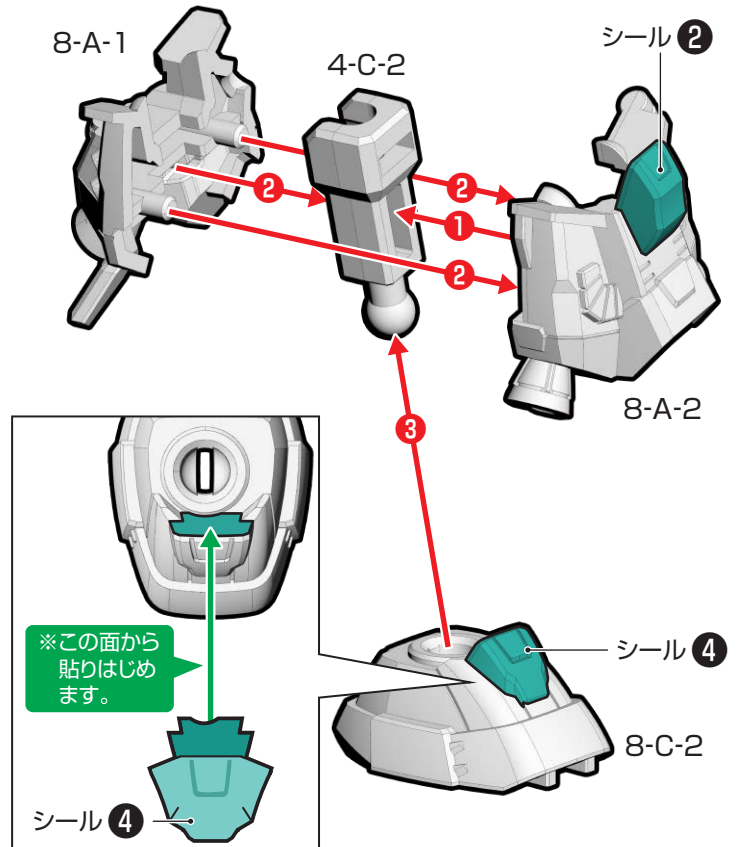
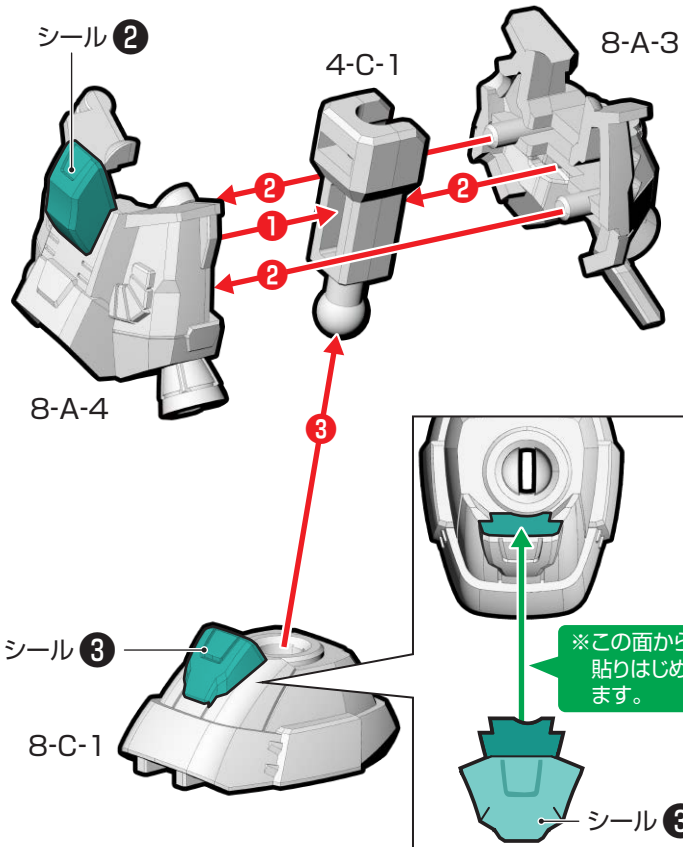


④ 脚部の組み立て ※番号の順に組み立ててください。

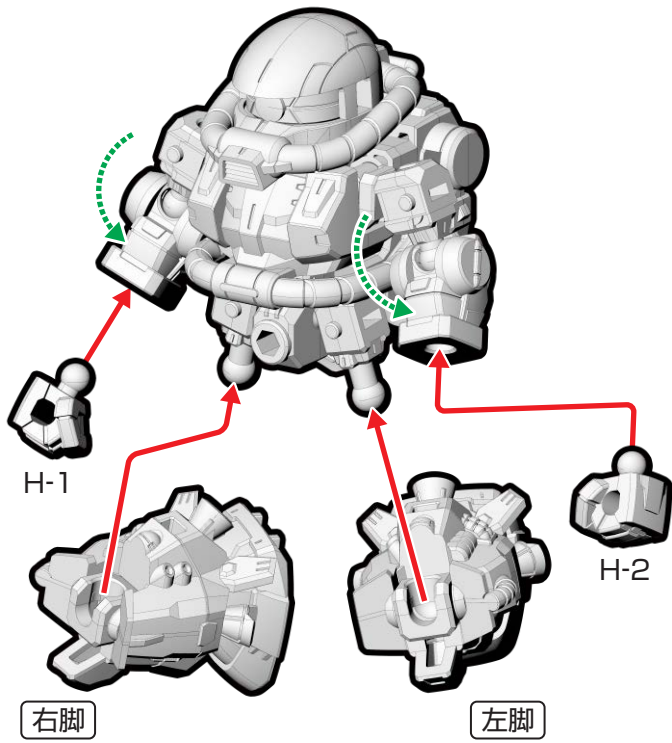
※シール ③④ を先に貼ってください。

右脚

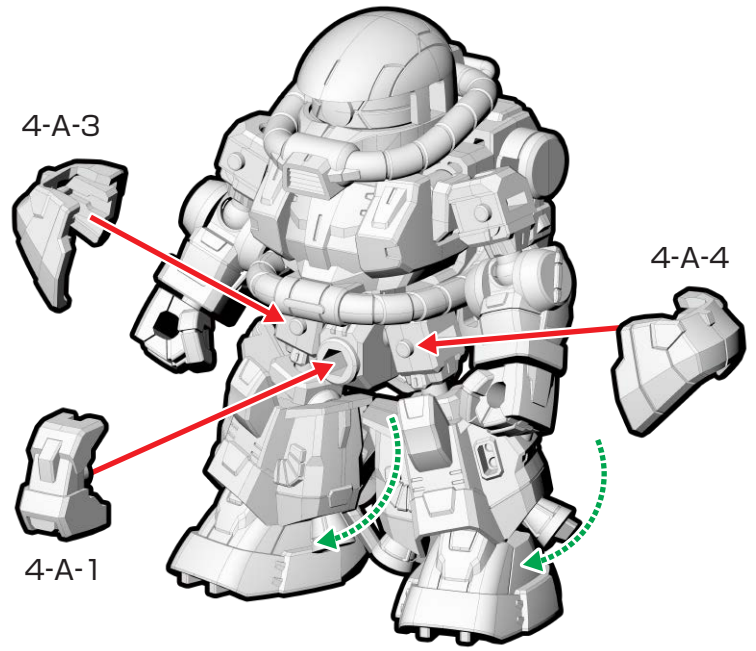
左脚



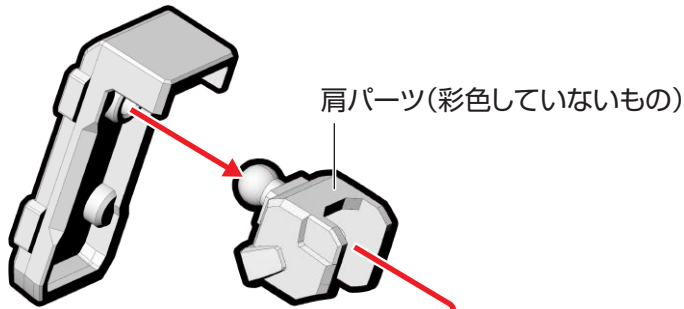
⑤ 手首・脚部の取り付け



⑥ フロントアーマー・サイドアーマーの取り付け

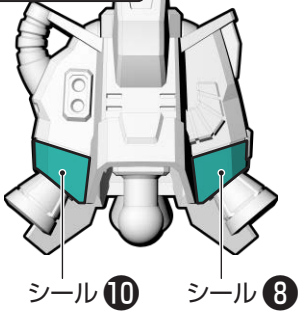


⑦ 肩部の取り付け・共通部分の完成 ※あと2体も同様に組み立てます。

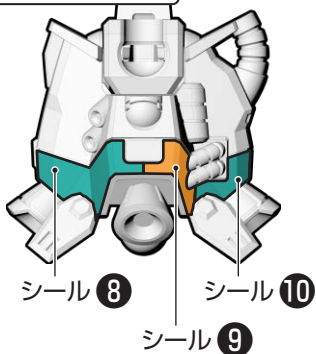


※シールは一部重なります。

前から見た図

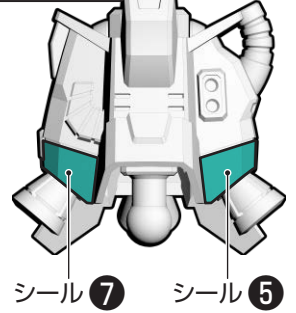


後ろから見た図

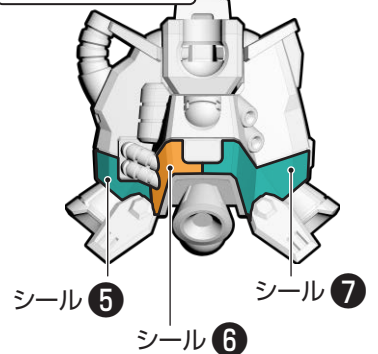


※シールは一部重なります。

前から見た図



後ろから見た図





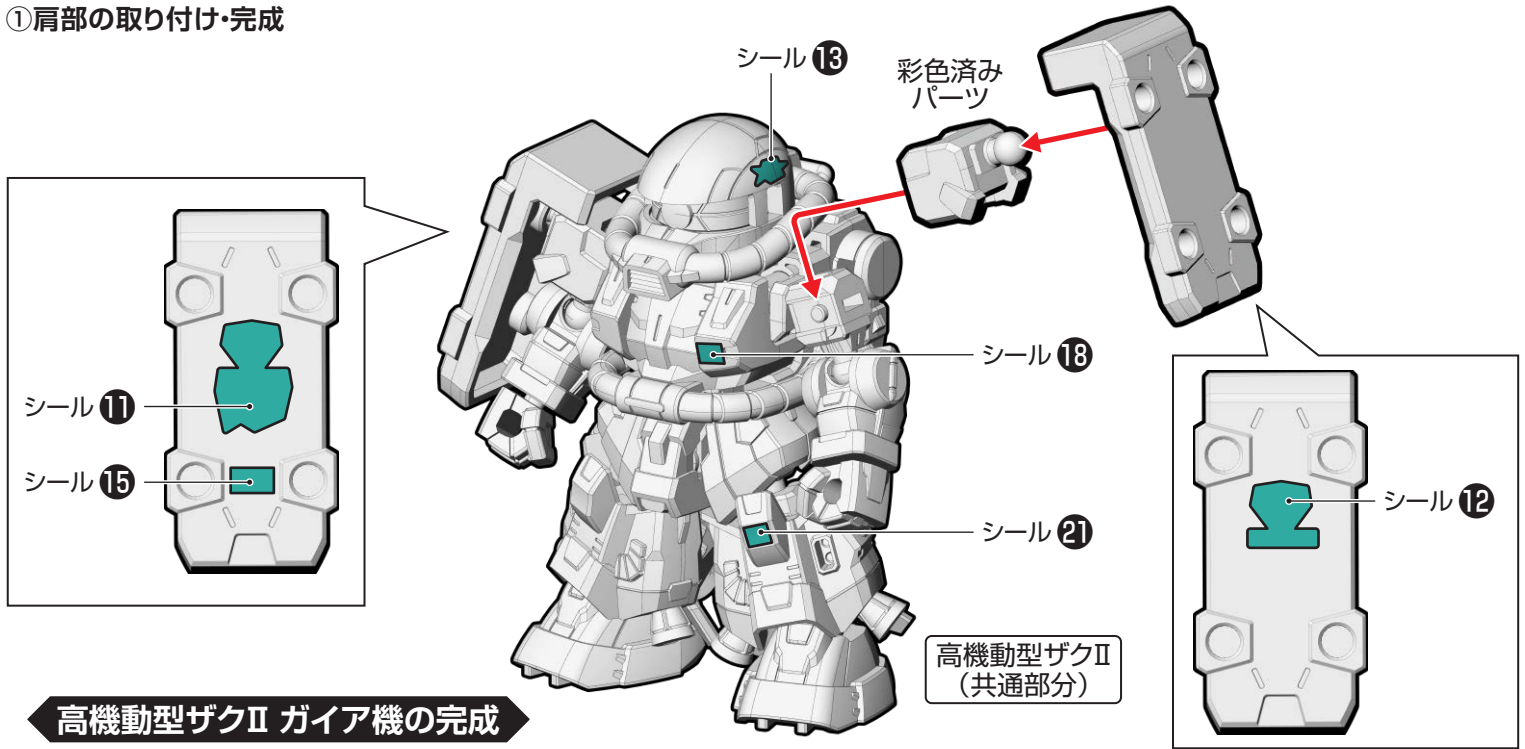
# 高機動型ザクII ガイア機の組み立て

記号一覧  
Symbol List

← 取り付けます Attach  
← 取り外します Remove  
← 動かします Move  
▶ 向きに注意 Note The Direction

※画像と商品とは、多少異なりますのでご了承ください。

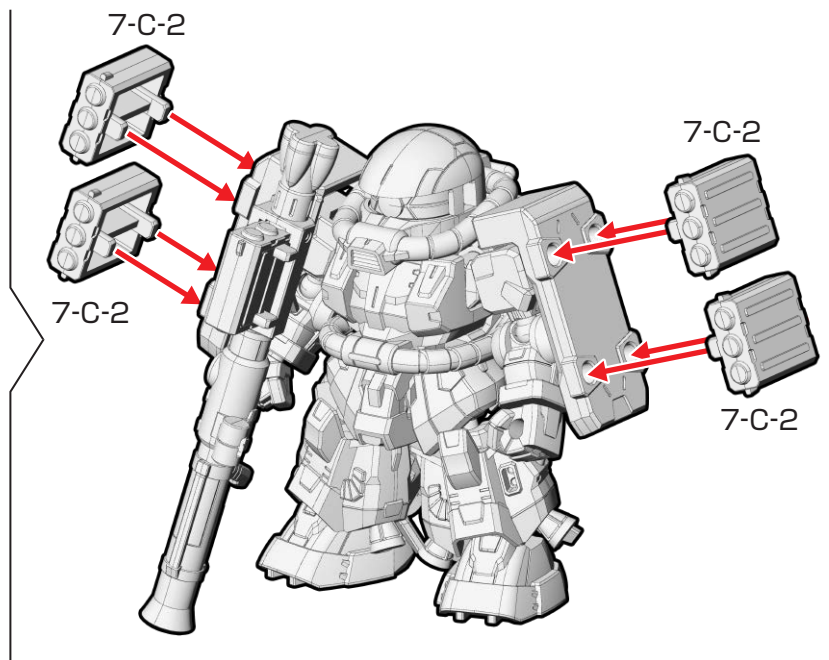
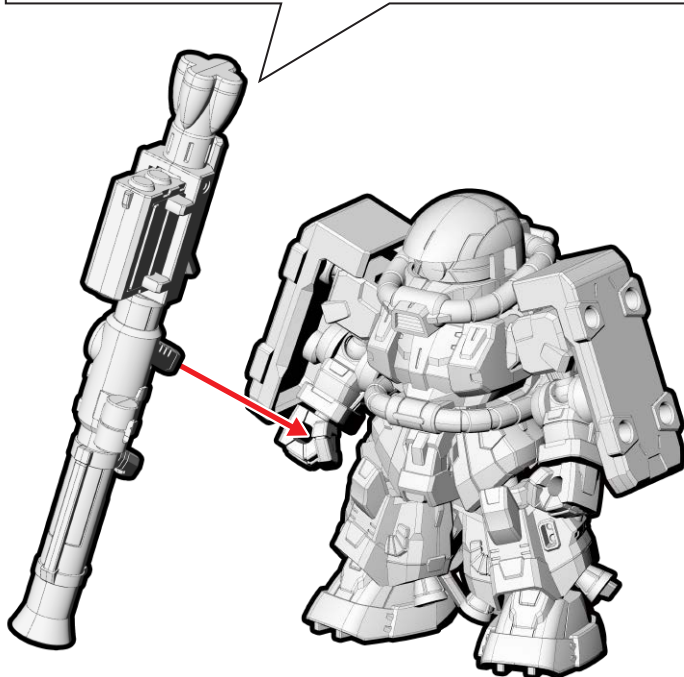
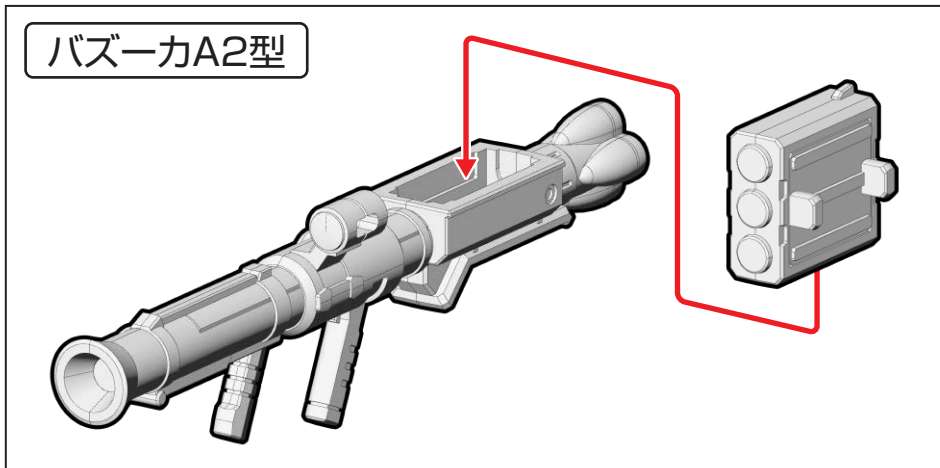
## ① 肩部の取り付け・完成



## 高機動型ザクII ガイア機の完成

## ② 武器の組み立て・取り付け

バズーカA2型



# 高機動型ザクII オルテガ機の組み立て

記号一覧  
Symbol List



取り付けます  
Attach



取り外します  
Remove



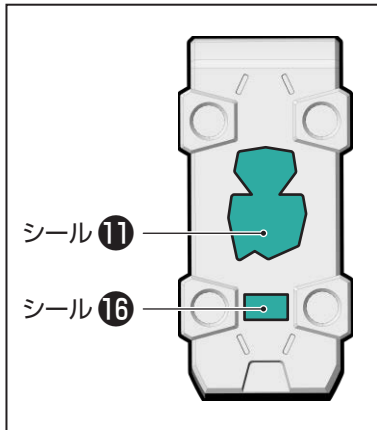
動かします  
Move



向きに注意  
Note The Direction

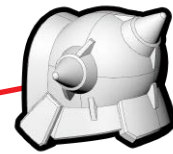
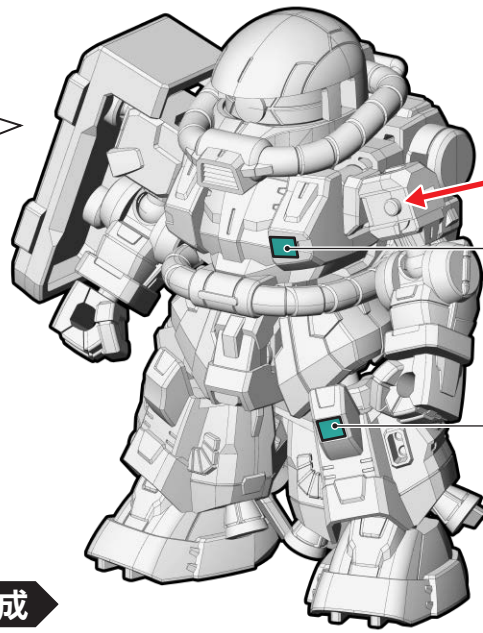
※画像と商品とは、多少異なりますのでご了承ください。

## ① 肩部の取り付け・完成



シール 11

シール 16



シール 19

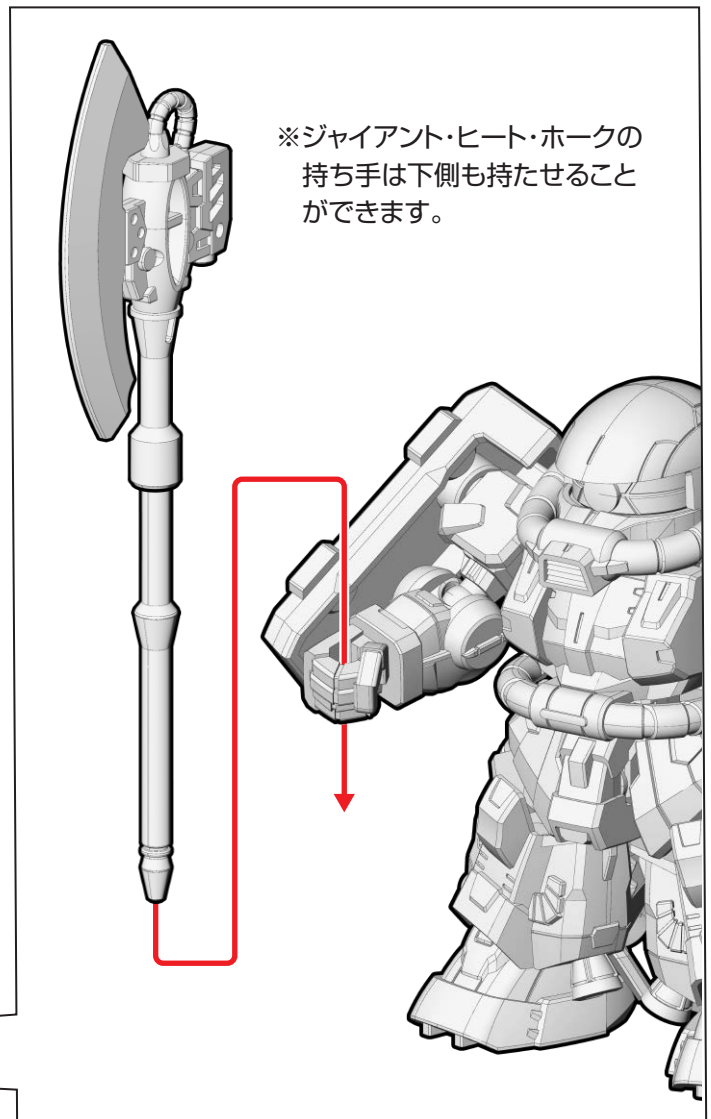
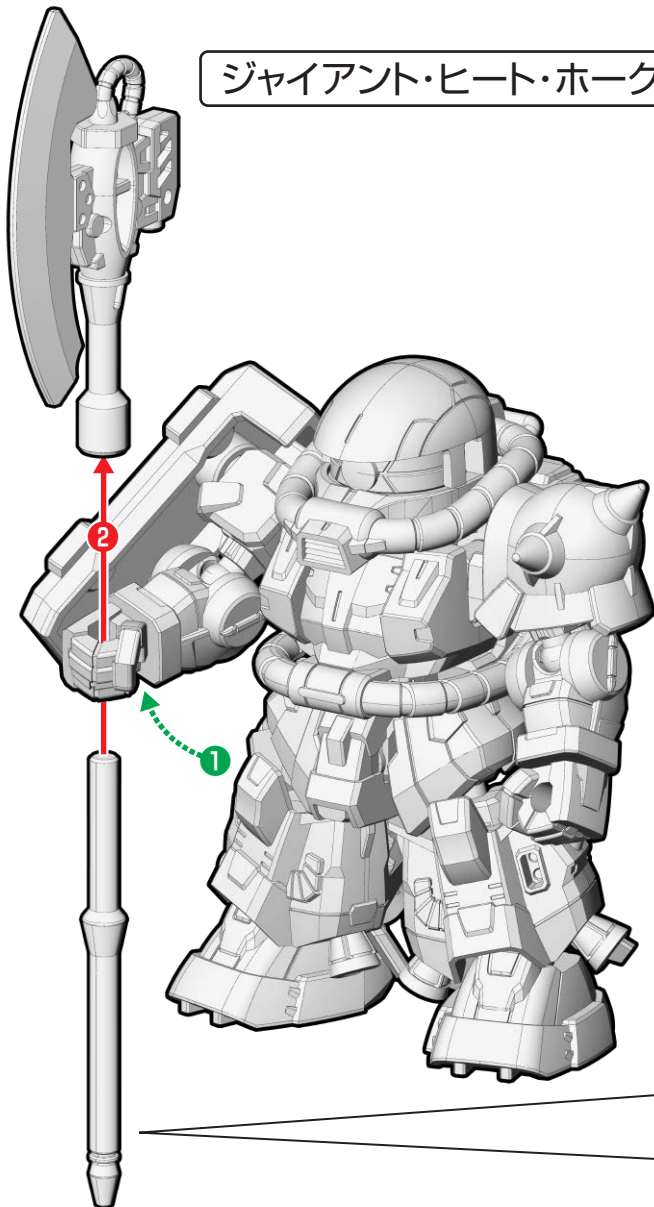
シール 22

高機動型ザクII  
(共通部分)

## 高機動型ザクII オルテガ機の完成

## ② 武器の持たせ方

ジャイアント・ヒート・ホーク



※ジャイアント・ヒート・ホークの  
持ち手は下側も持たせること  
ができます。



# 高機動型ザクII マッシュ機の組み立て

記号一覧  
Symbol List



取り付けます  
Attach



取り外します  
Remove



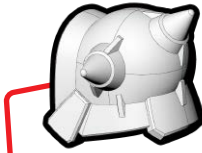
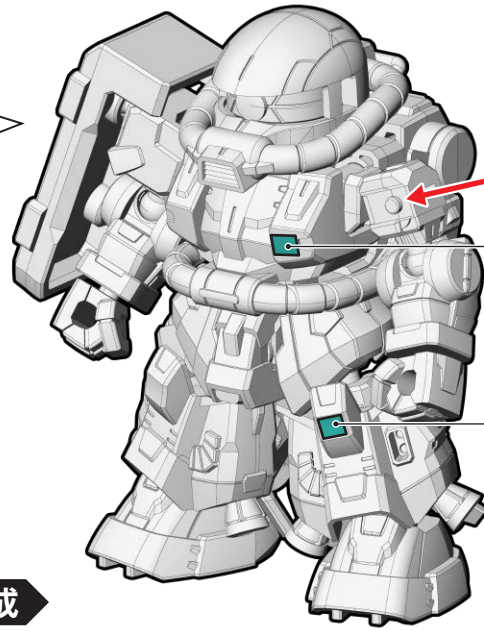
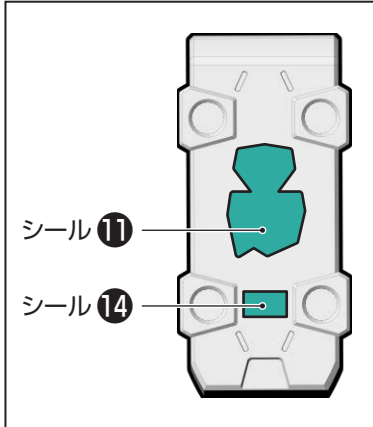
動かします  
Move



向きに注意  
Note The Direction

※画像と商品とは、多少異なります  
のでご了承ください。

## ① 肩部の取り付け・完成

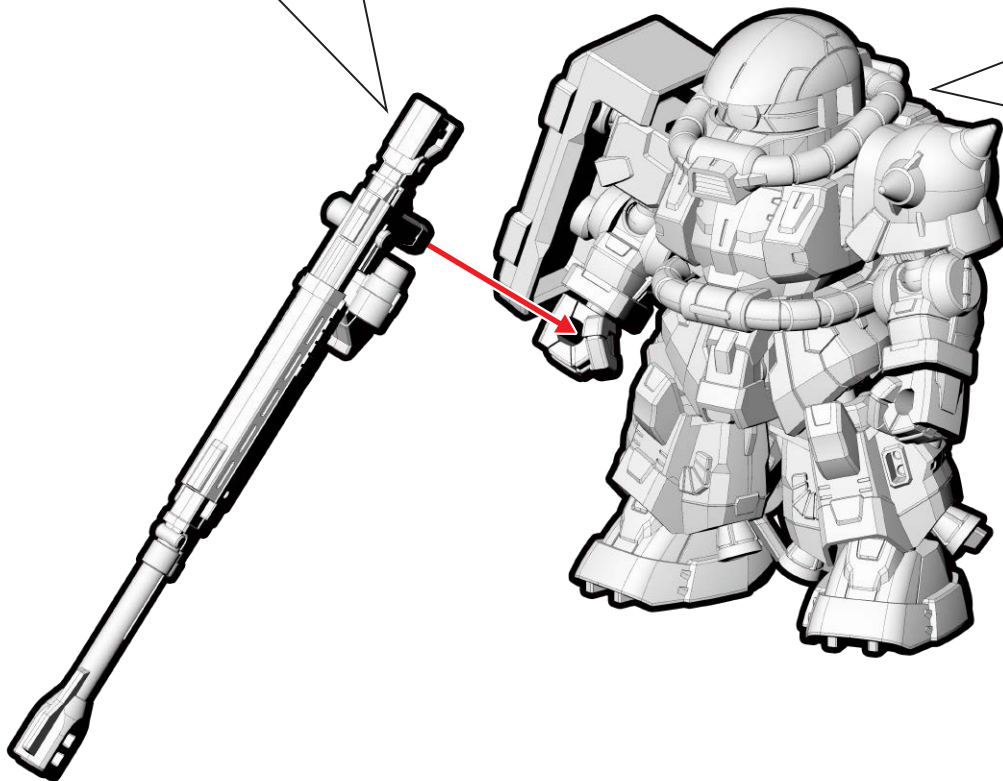
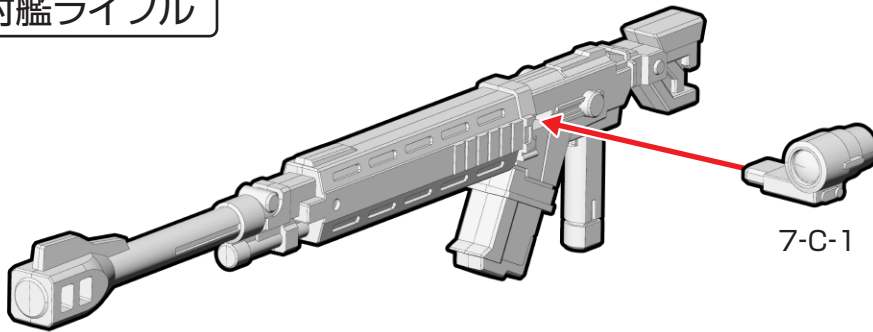


高機動型ザクII  
(共通部分)

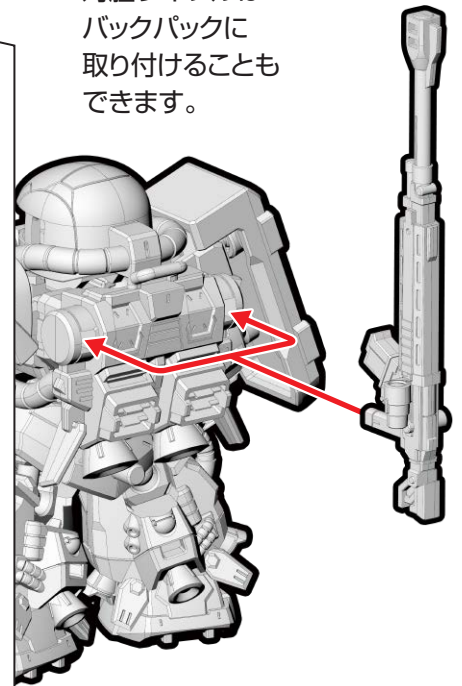
### 高機動型ザクII マッシュ機の完成

## ② 武器の組み立て・取り付け

### 対艦ライフル



※対艦ライフルは  
バックパックに  
取り付けることも  
できます。



# オプションパーツの組み立て

記号一覧  
Symbol List



取り付けます  
Attach



取り外します  
Remove



動かします  
Move



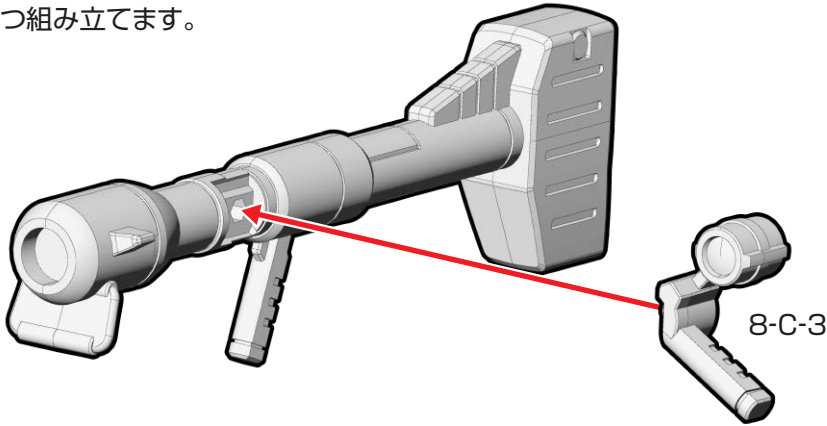
向きに注意  
Note The Direction

※画像と商品とは、多少異なります  
のでご了承ください。

## ①武器の組み立て

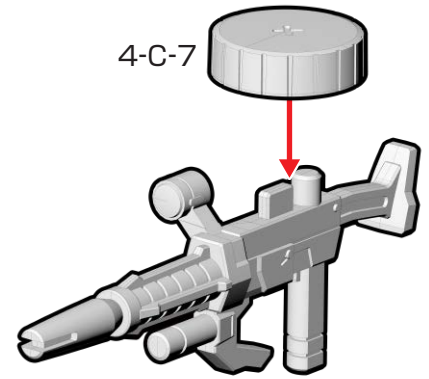
### ジャイアント・バズ

※3つ組み立てます。



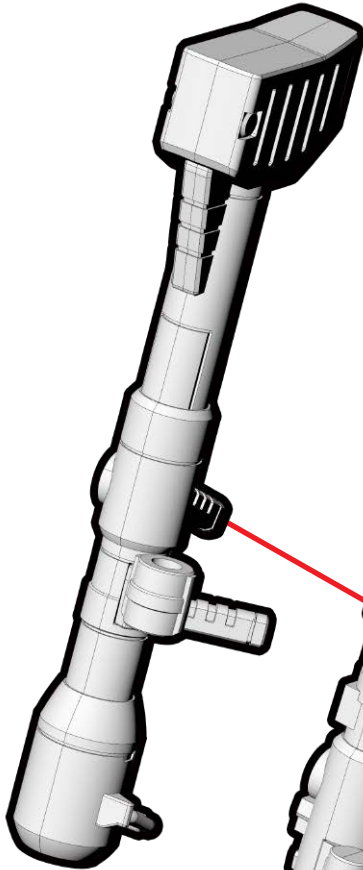
### ザク・マシンガン

※3つ組み立てます。



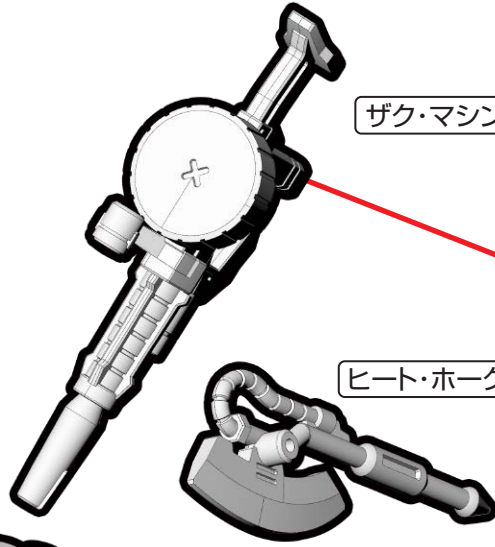
## ②武器の取り付け

### ジャイアント・バズ

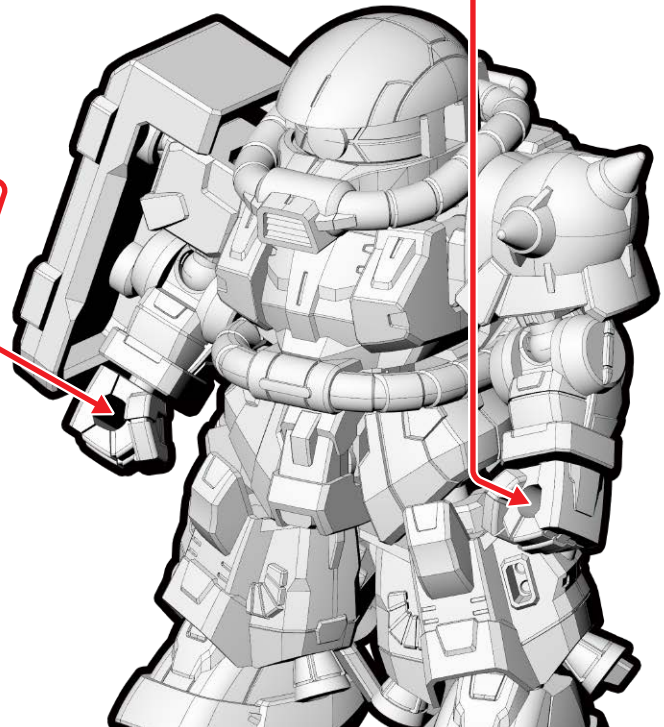


### ザク・バズーカ

### ザク・マシンガン



### ヒート・ホーク







取り付けます  
Attach



取り外します  
Remove



動かします  
Move

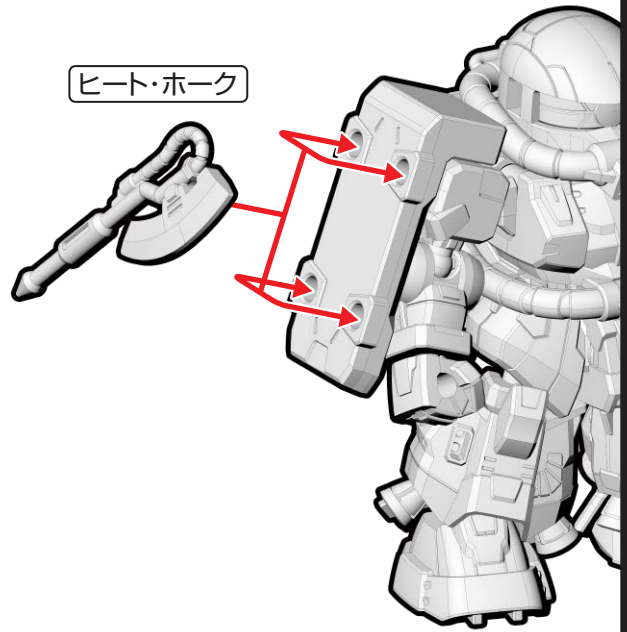
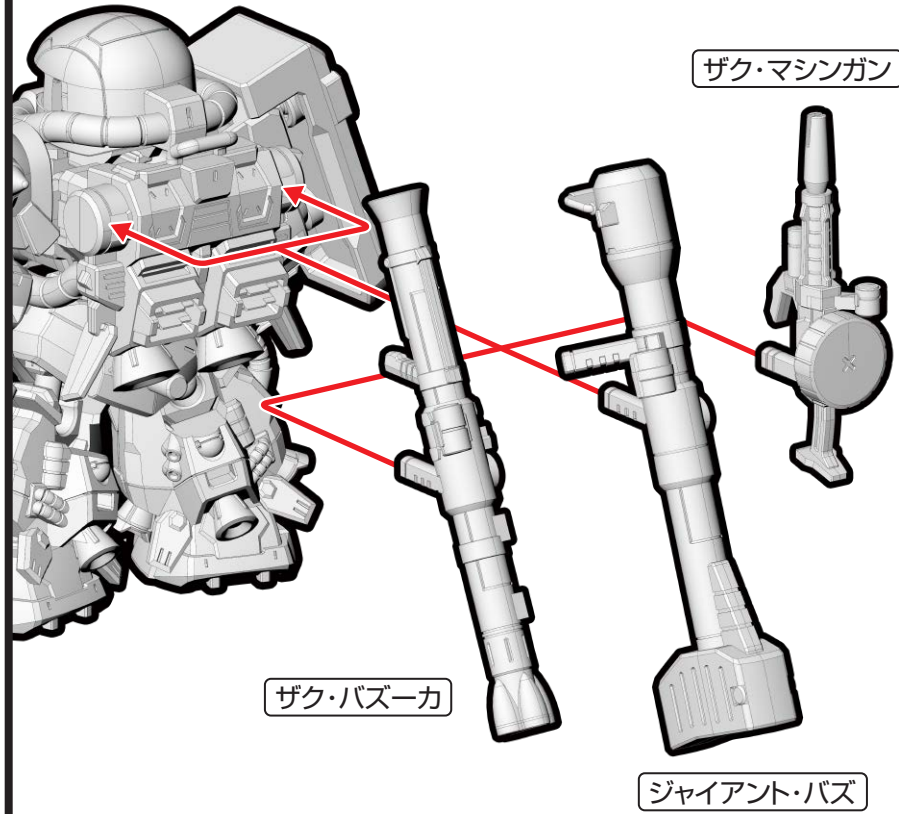


向きに注意  
Note The Direction

※画像と商品とは、多少異なりますのでご了承ください。

※武器はバックパックに取り付けることもできます。

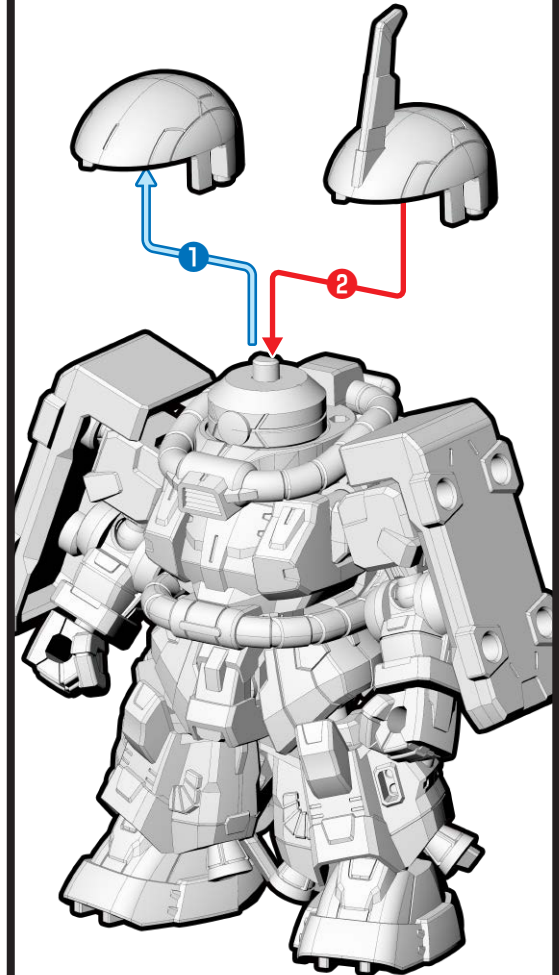
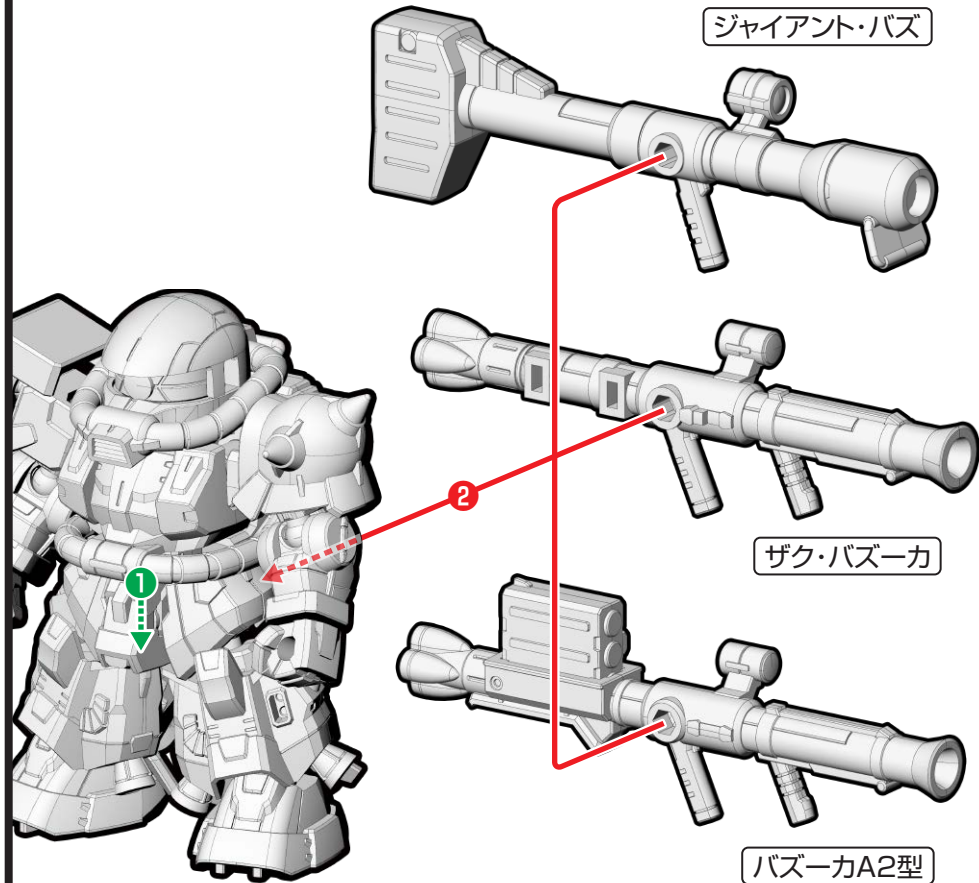
※ヒート・ホークはシールドに取り付けることもできます。



※バズーカは腰に取り付けることもできます。  
※バズーカがバックパックに当たらないように、腰を引き出します。

### ③頭部の付け替え

※番号の順に付け替えてください。



# スタンドパーツの組み立て

記号一覧  
Symbol List



取り付けます  
Attach



取り外します  
Remove



動かします  
Move

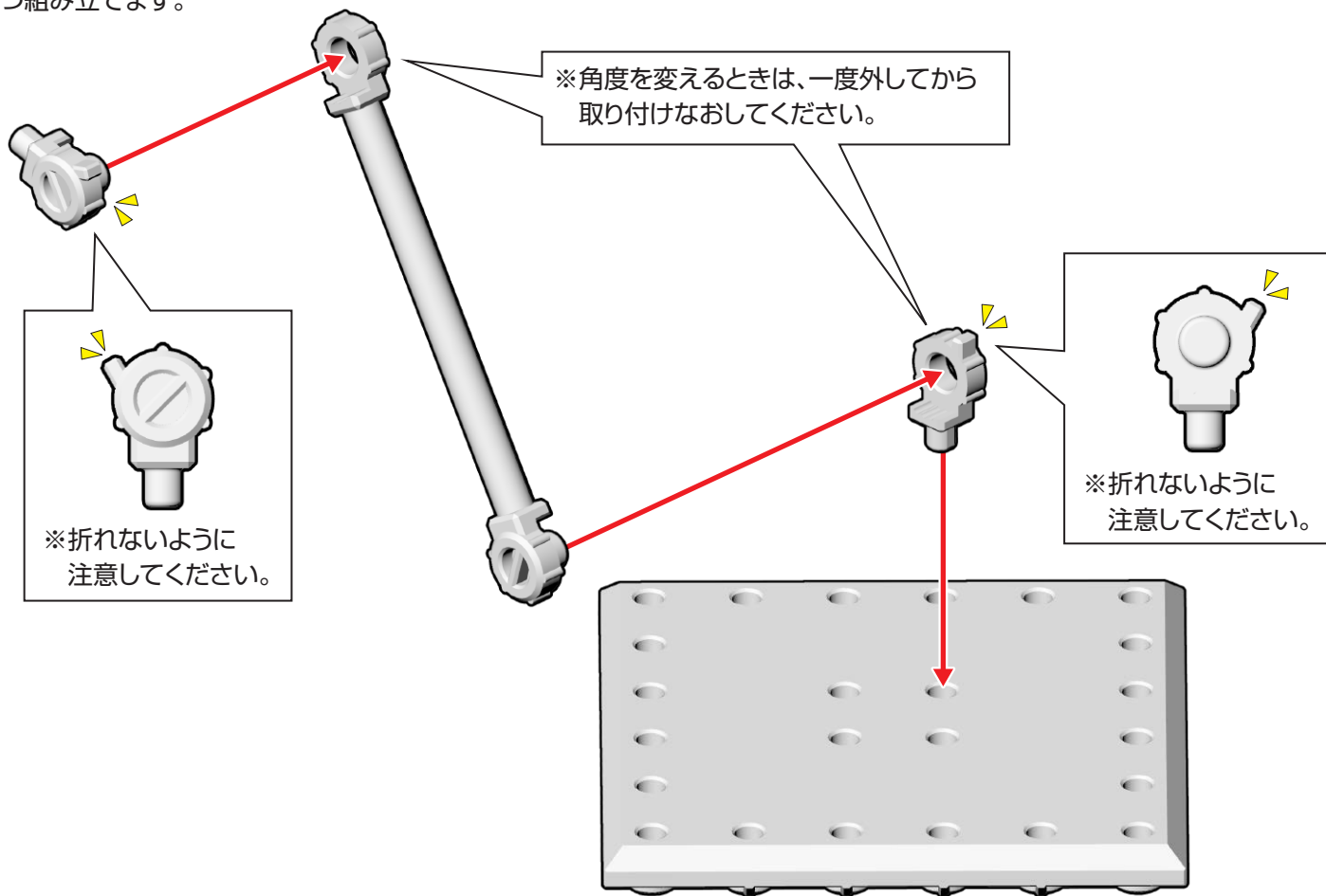


向きに注意  
Note The Direction

※画像と商品とは、多少異なりますのでご了承ください。

## スタンドパーツの組み立て

※3つ組み立てます。



※画像はイメージです。※シール、パーツの余りはお好みでご使用ください。