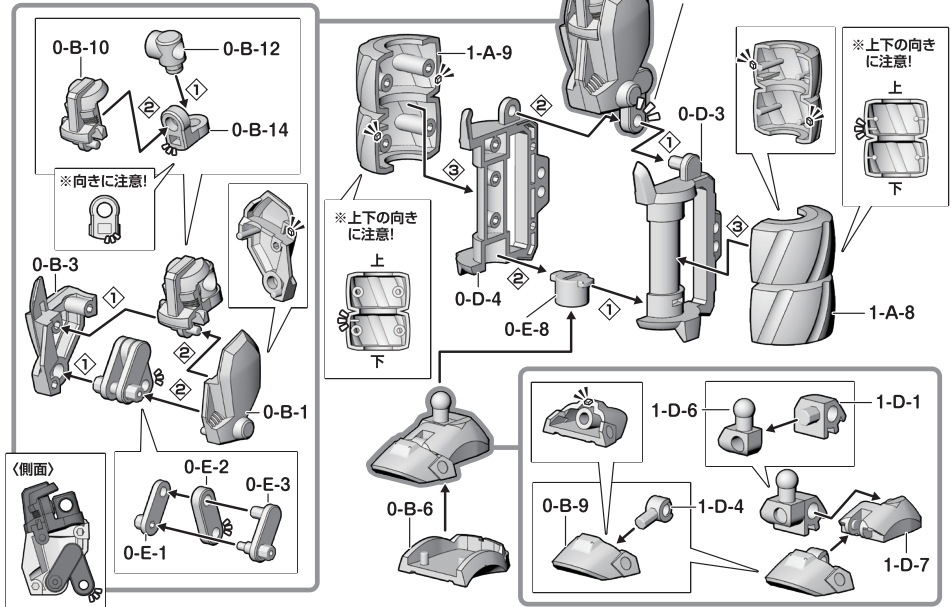


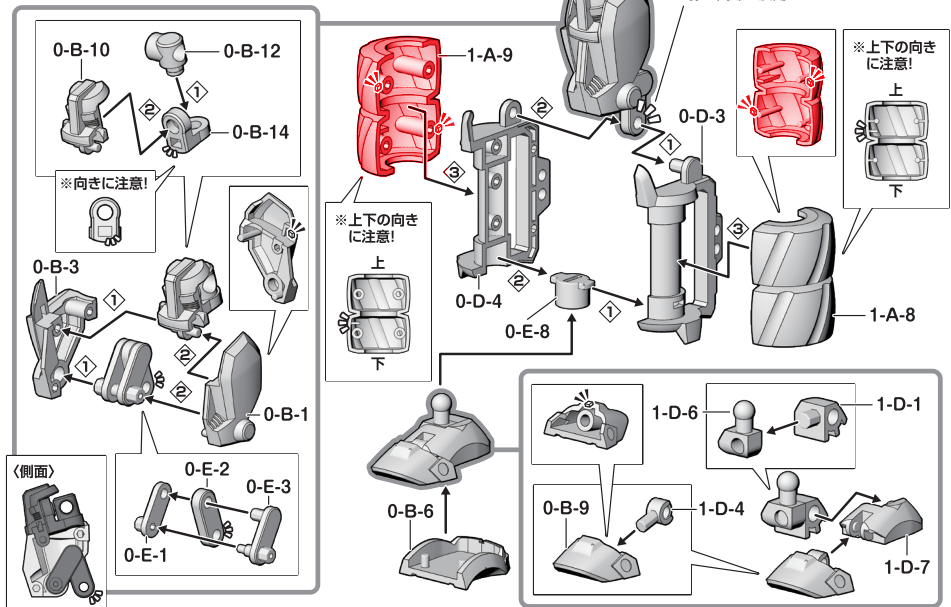
【⑥左脚部の組み立て】において、アンダーゲートの位置が異なっておりました。

⑥ 左脚部の組み立て ※番号の順に組み立ててください。



誤

⑥ 左脚部の組み立て ※番号の順に組み立ててください。



正