

ガオマッスル用ダミー一脚

※0番のランナーを使って組み立てます。 © 東映

組み立て中に使用されているアイコン



アンダーゲート
余分な箇所を切り取ってください。

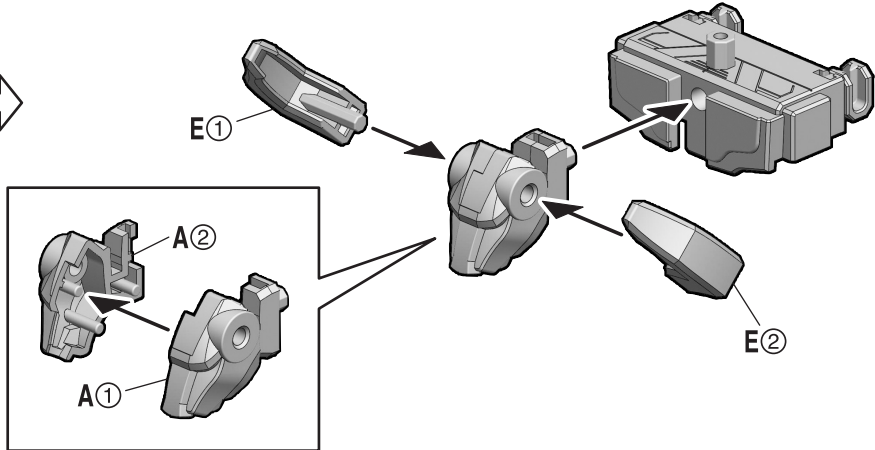
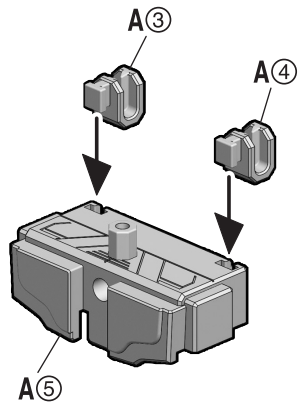


① → ② の順番で組み立てる。

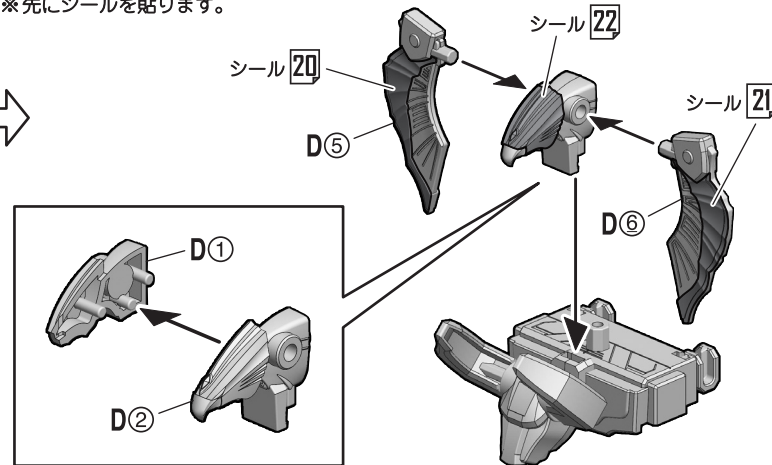


切り取り注意
誤って切り取らないよう気をつけます。

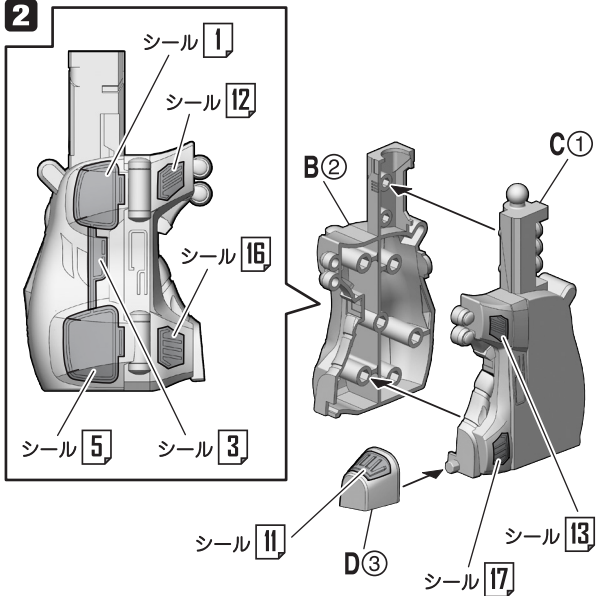
1



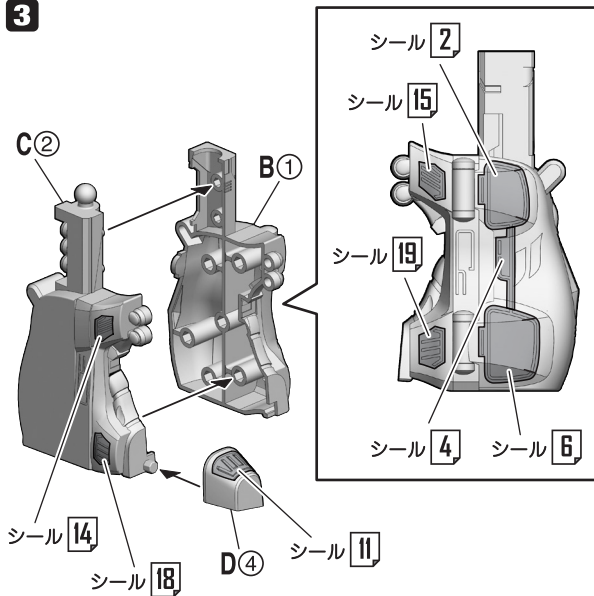
※先にシールを貼ります。



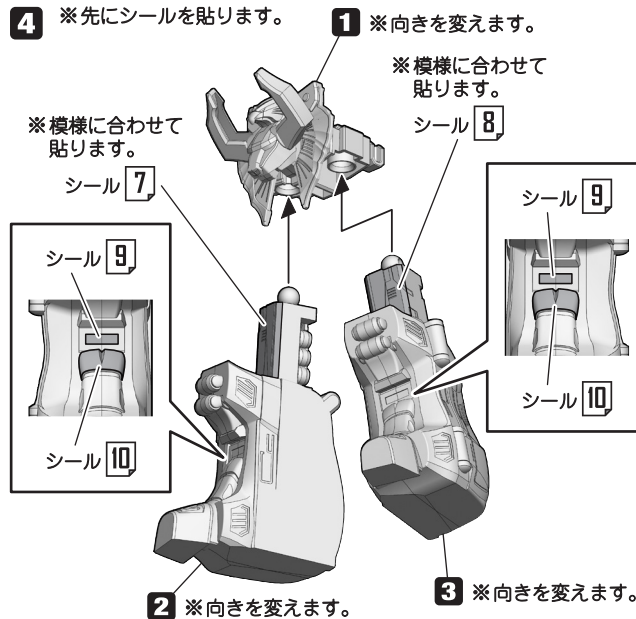
2



3



4



完成!



△注意 お買い上げのお客様へ 必ずお読みください。

- 本商品の対象年齢は15才以上です。対象年齢未満のお子様には絶対に与えないでください。
- 小さな部品がありますので、小さなお子様が悪く飲み込まないように注意してください。窒息などの危険があります。
- 尖った部分や鋭い部分がありますので、取扱いや保管場所に注意してください。思わぬケガをする恐れがあります。

〈使用上の注意〉

- 本商品は、組み立てにニッパー・カッターなどを使用します。別にご用意ください。
- パーツはきれいに切り取り、切り取ったあとのクズは捨ててください。

- 可動部分・取付部分を無理な方向に強く引っ張ったり、曲げたりしないでください。
- 本商品は樹脂製のソファやシート、タイルなどの上に置かないでください。長時間接触していると色が移る場合があります。

7.ガオゴリラ

※7番のランナーを使って組み立てます。 © 東映

組み立て中に使用されているアイコン



アンダーゲート
余分な箇所を切り取ってください。



① → ② の順番で組み立てる。



切り取り注意
誤って切り取らないよう気をつけてます。

1

E5 C1

F4

ガオマッスル顔パーツ

2 ガオゴリラ顔パーツ

F1

シール 2
(反対側 1)

E6

C4

C8

※向きを変えます。1

3

C11

C13

C2

C3

外側から見た図

※三角形の模様がある面を外側にします。

外側から見た図

※三角形の模様がある面を外側にします。

C12

C14

※向きに注意!

※向きに注意!

4

C9

C10

C5

シール 6

E7

B9

シール 5

横から見た図

※向きを変えます。

B11

E4

B2

B1

E3

B10

※向きを変えます。

5

D14

D24

A2

D4

A4

※向きに注意!

D16

横から見た図

4

※向きを変えます。

D13

D23

A3

D3

A5

※向きに注意!

D15

横から見た図

8.ガオベアー

※8番のランナーを使って組み立てます。 © 東映

組み立て中に使用されているアイコン



アンダーゲート
余分な箇所を切り取ってください。



① → ② の順番で組み立てる。



切り取り注意
誤って切り取らないよう気をつけます。

1

※向きを変えます。

2

※向きを変えます。

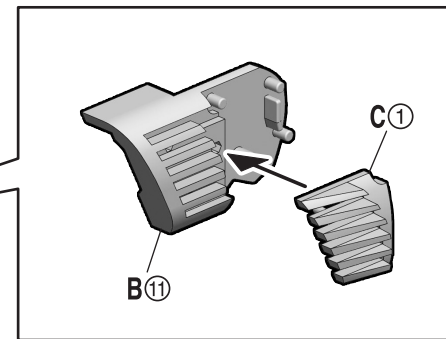
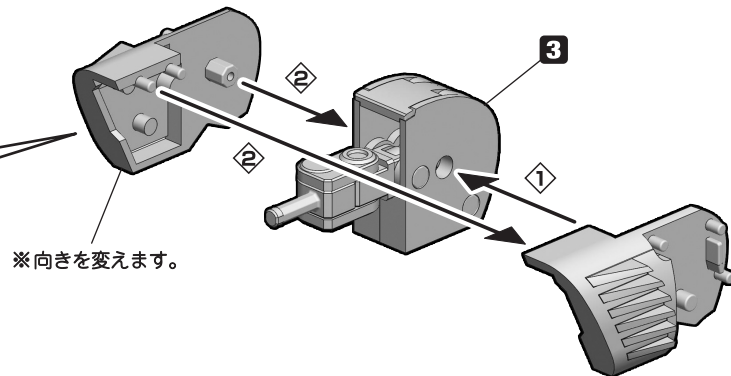
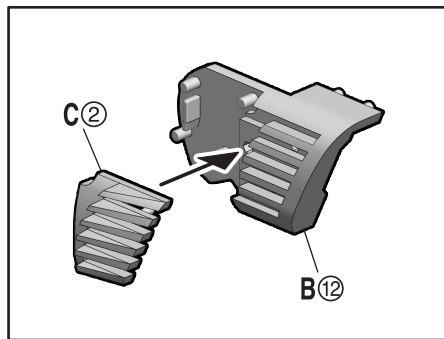
シール 4

シール 5 (反対側 1)

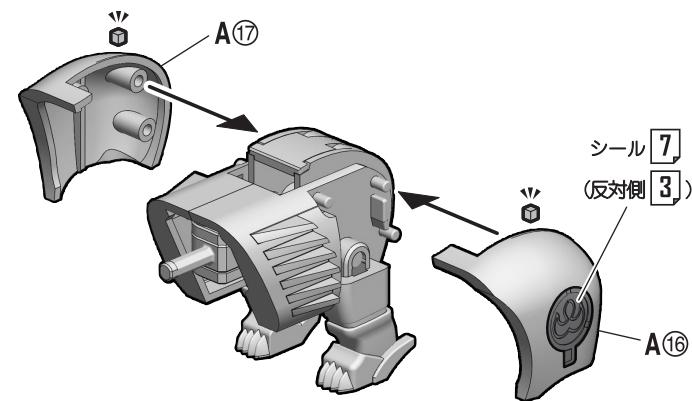
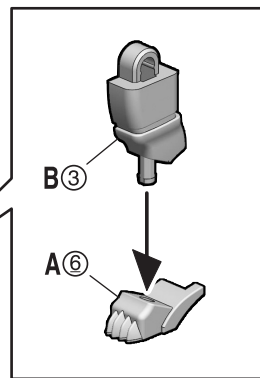
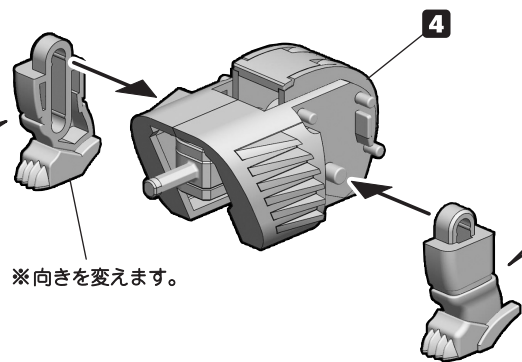
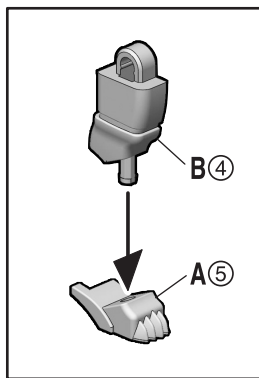
シール 6 (反対側 2)

3

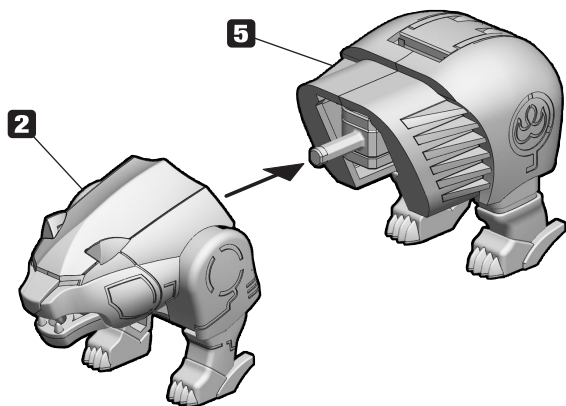
4



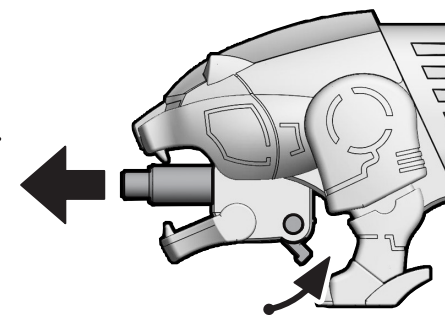
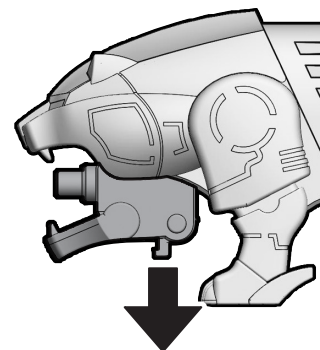
5



6



砲門展開ギミック



※戻す時は逆の手順で収納してください。

9.ガオポーラー

※9番のランナーを使って組み立てます。 © 東映

組み立て中に使用されているアイコン



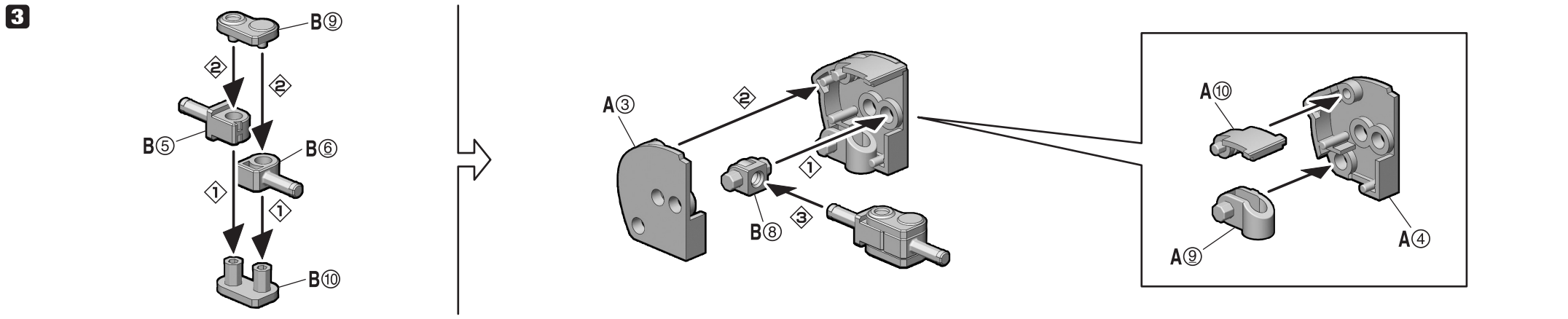
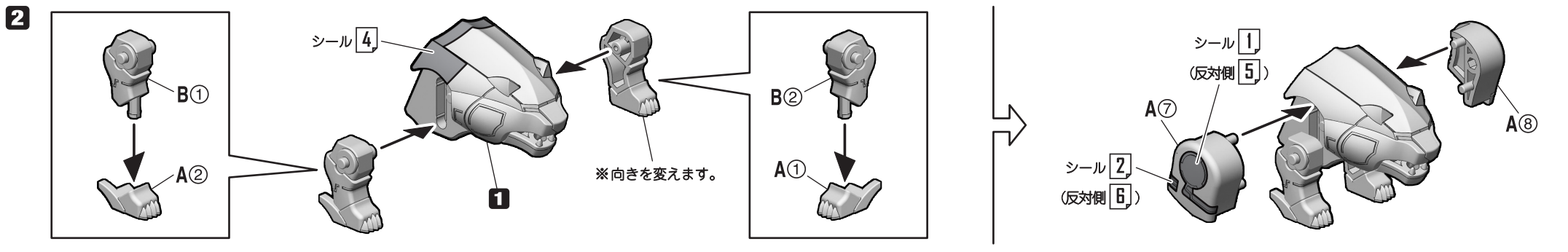
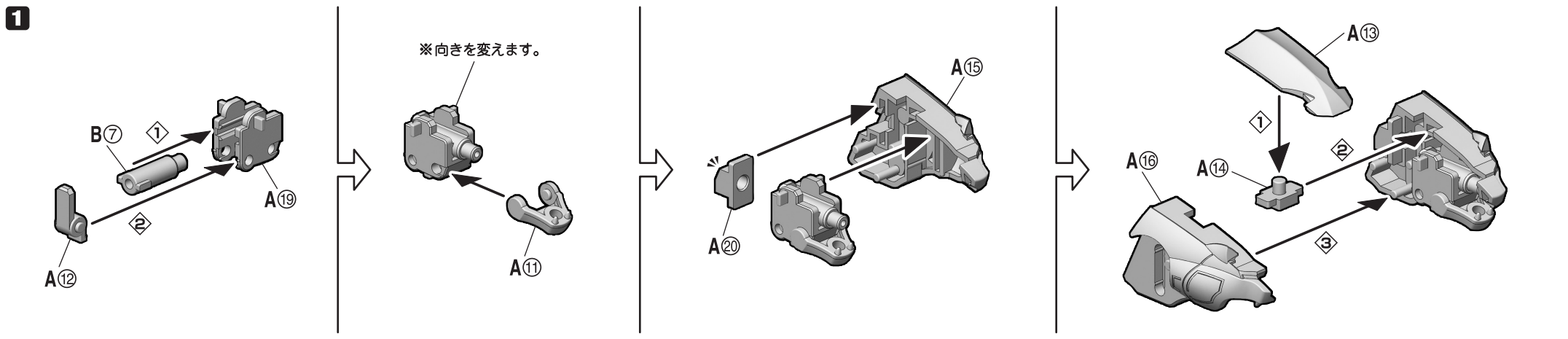
アンダーゲート
余分な箇所を切り取ってください。



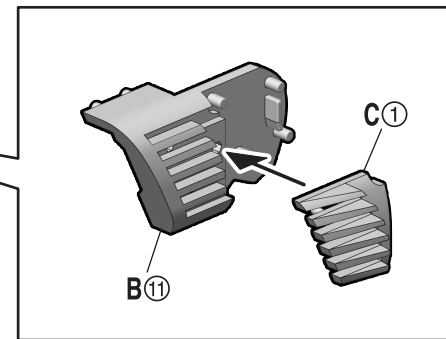
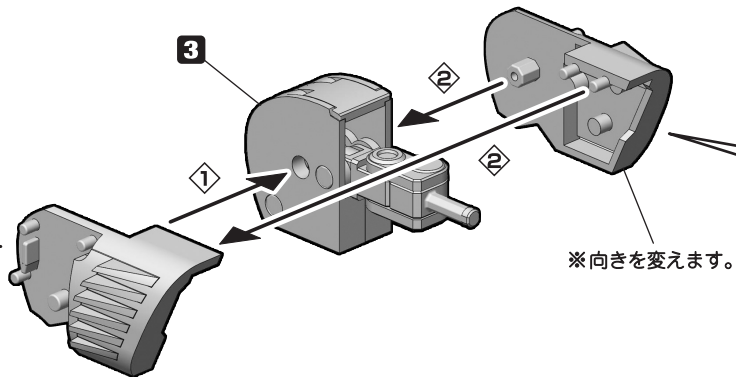
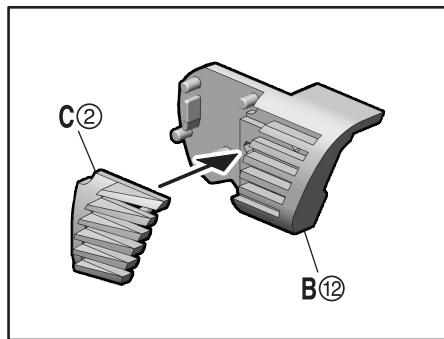
①→②の順番で組み立てる。



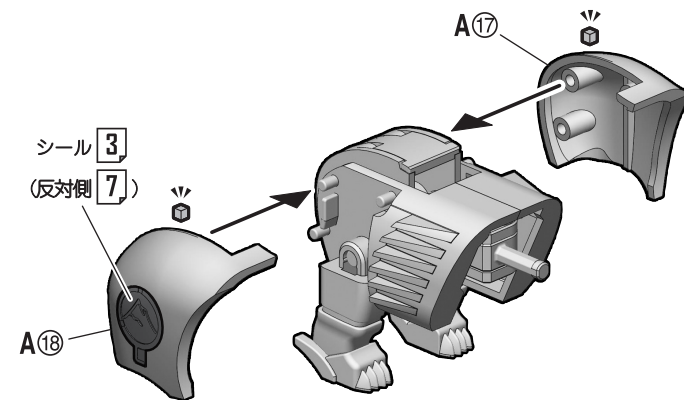
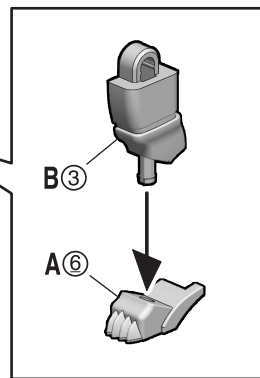
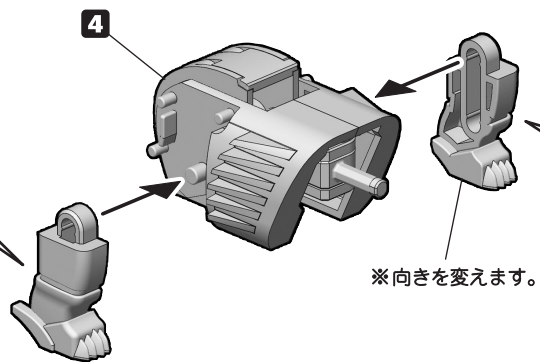
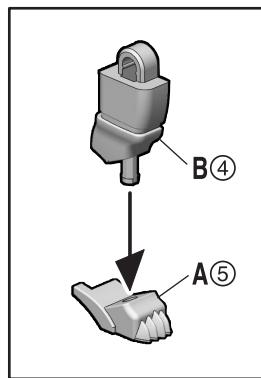
切り取り注意
誤って切り取らないよう気をつけます。



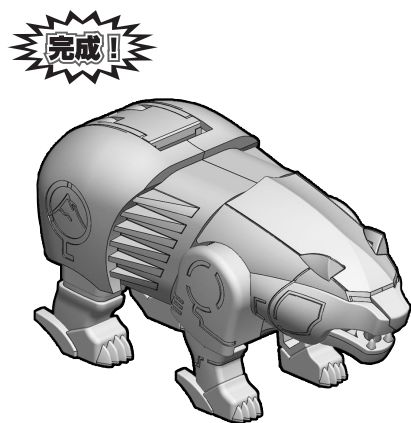
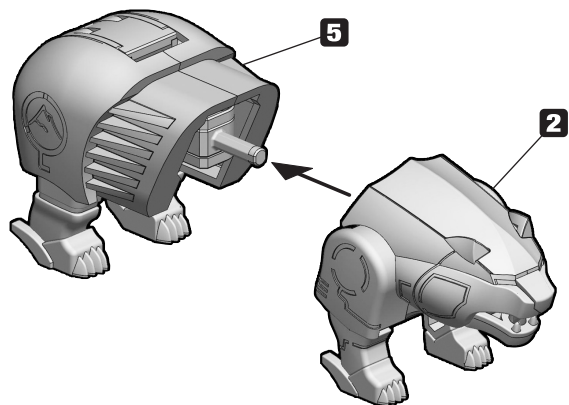
4



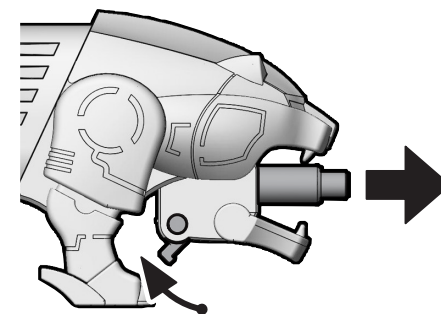
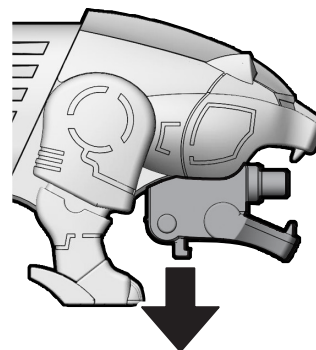
5



6



砲門展開ギミック



※戻す時は逆の手順で収納してください。

16.ガオライノス

※ 16番のランナーを使って組み立てます。 © 東映

組み立て中に使用されているアイコン



アンダーゲート
余分な箇所を切り取ってください。

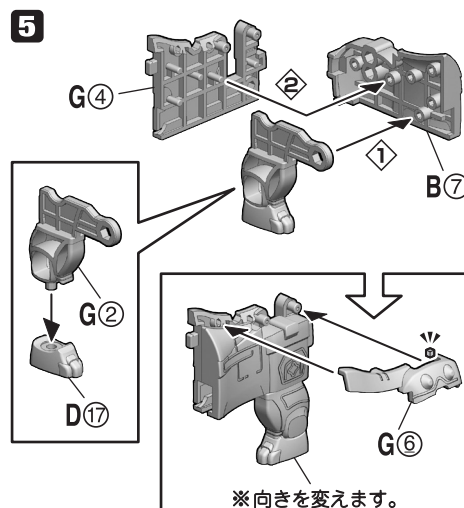
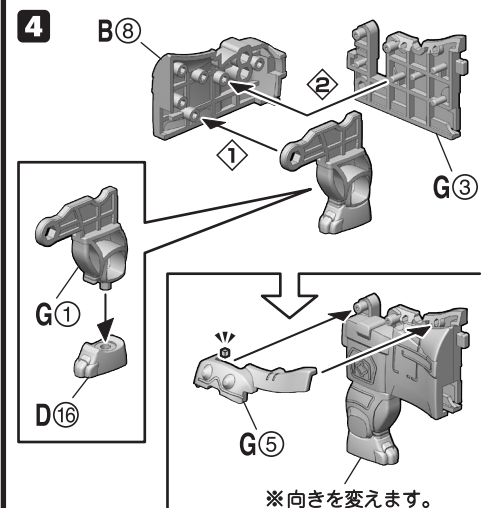
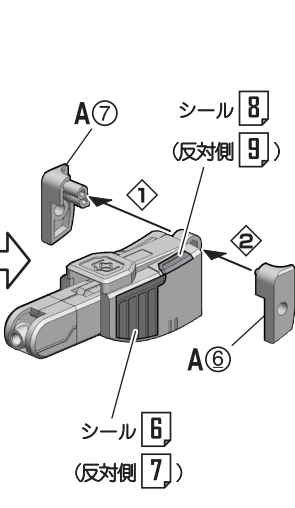
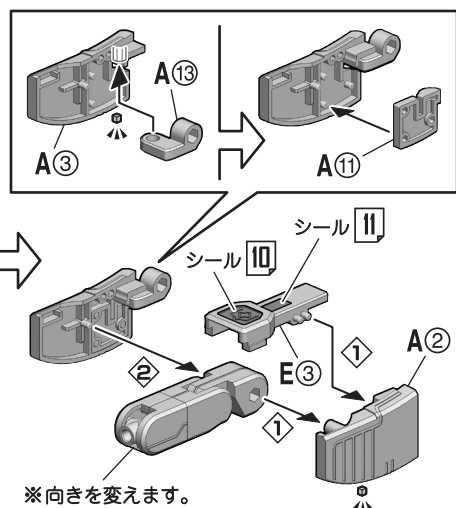
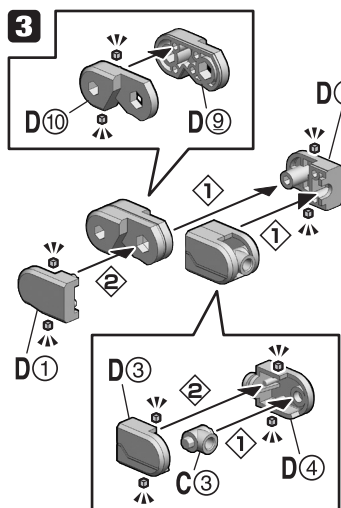
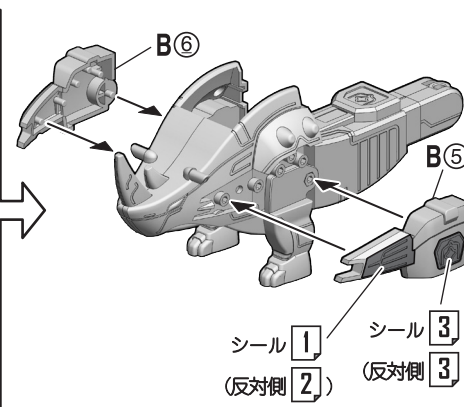
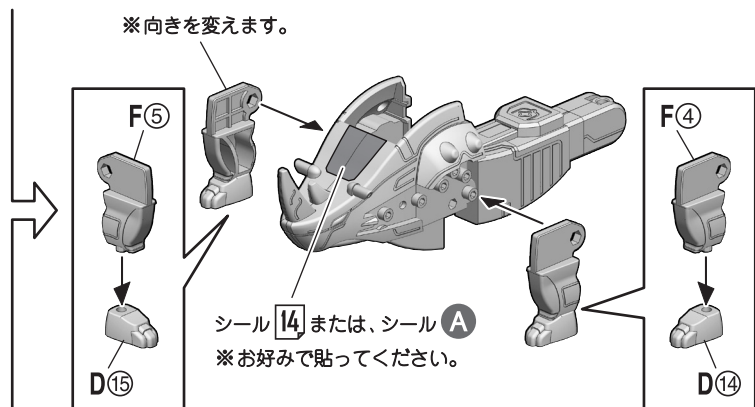
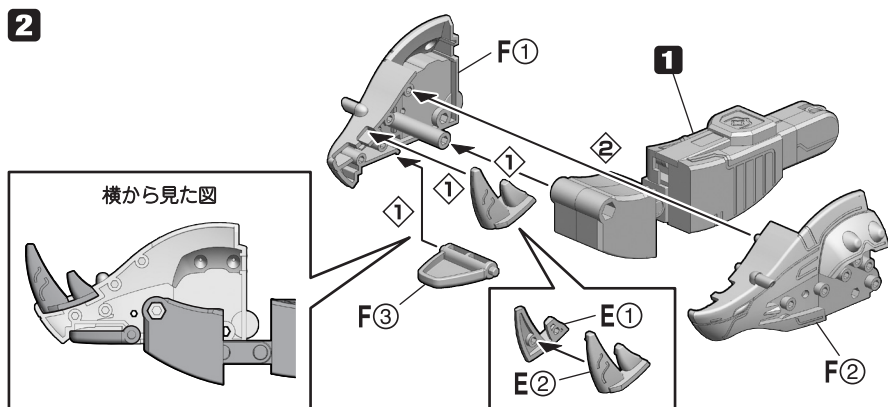
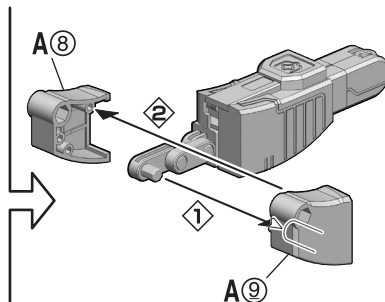
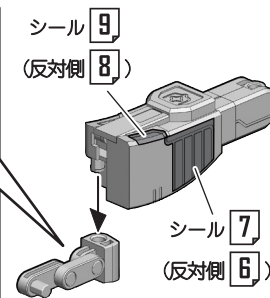
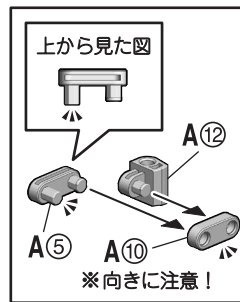
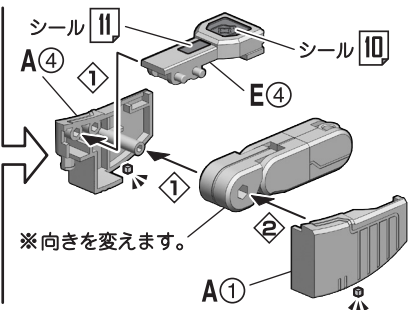
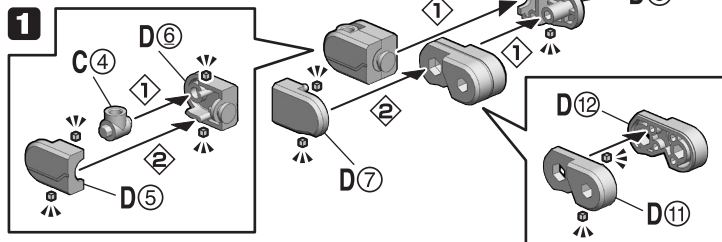


①→②の順番で組み立てる。



切り取り注意
誤って切り取らないよう気をつけます。

ガオライノス



6

※向きに注意!

シール **3**
(反対側 **3**)

シール **4**
(反対側 **5**)

※向きを変えます。

7

※先に貼ります。

シール **12**

シール **13**
※先に貼ります。

C6, C2, C1, C5, C12, C13, C11, C10, C9, C8, C7

8

※向きを変えます。

※向きを変えます。

2 ※向きを変えます。

9

8

※折りたたみます。

10

完成!

B2, B4, B1, B3

支柱

17.ガオマジロ

※ 17番のランナーを使って組み立てます。

横から見た図

上から見た図

胴体パーツ
※向きに注意!

シール **2** または、シール **A**
※お好みで貼ってください。

シール **3**
(反対側 **1**)

完成!

変形ギミック

完成!

ガオマジロの乗せ方

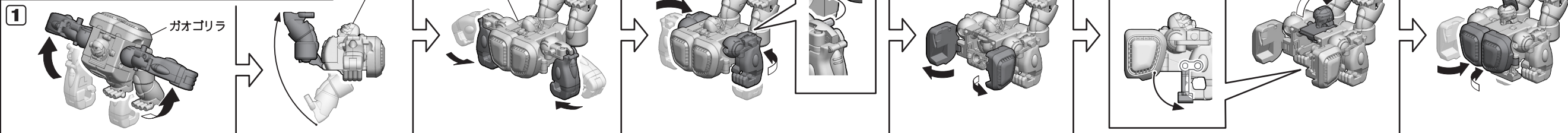
●ガオライノスの背中にガオマジロを乗せることができます。

ガオマジロ

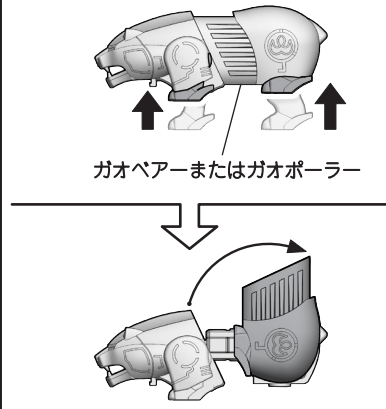
ガオライノス

ガオマッスルへの変形合体

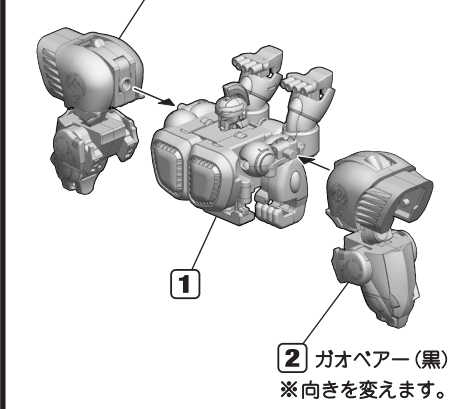
1 ①→②の順番で変形させる。



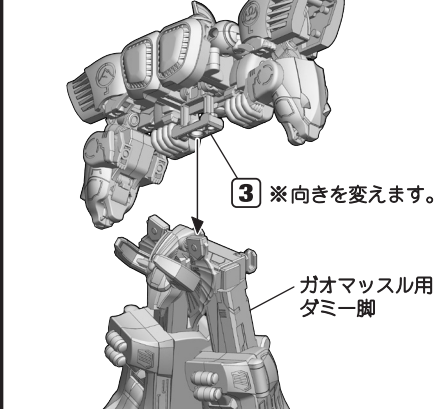
2 ※「ガオベアー」と「ガオポーラー」は同じ変形を行います。



3 ※向きを変えます。
2 ガオポーラー(白)
※向きを変えます。



〈ガオマッスル用ダミー脚を使用する場合〉

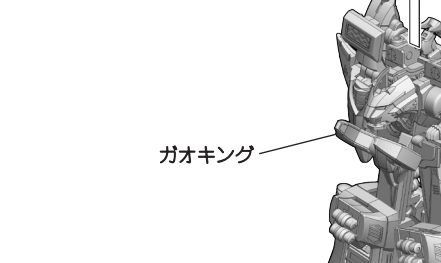


完成!

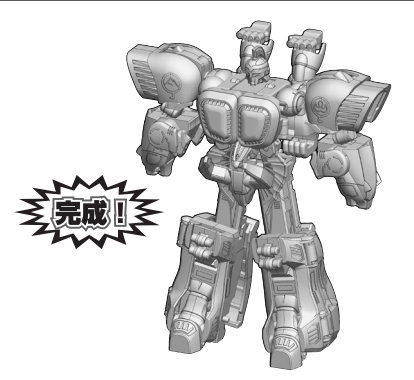
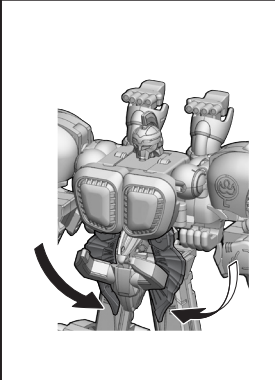
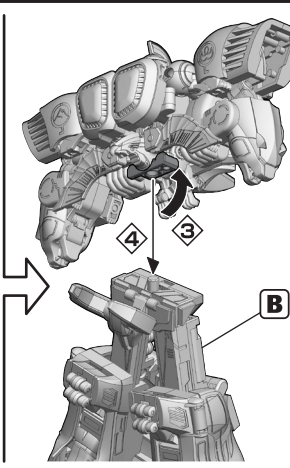
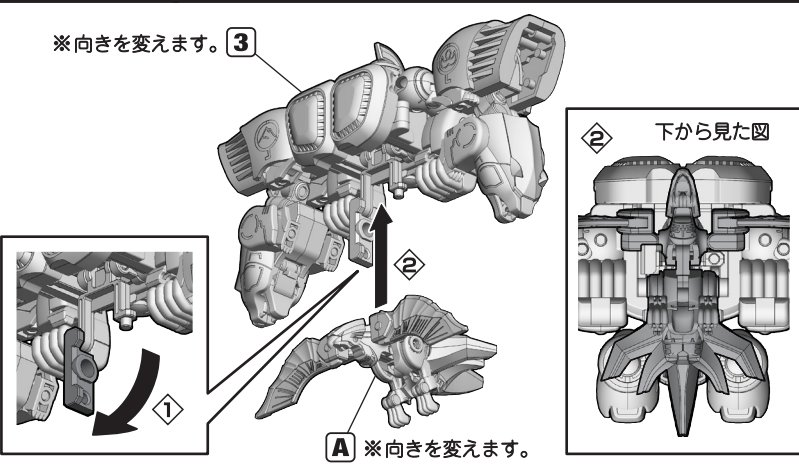
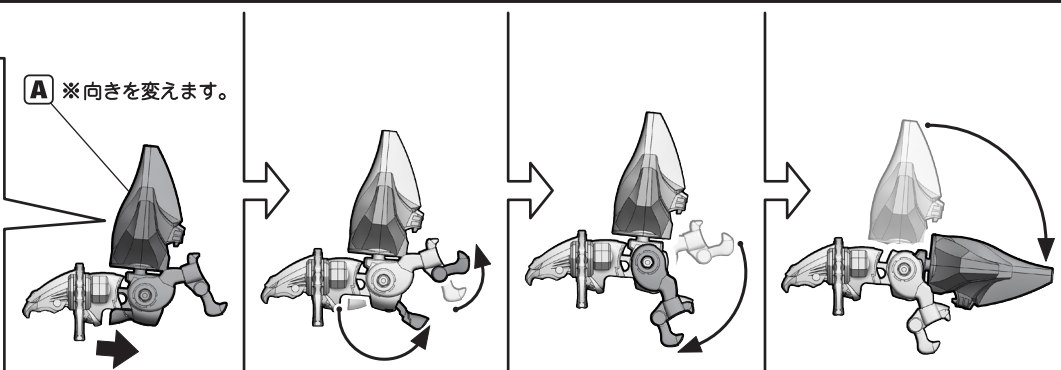
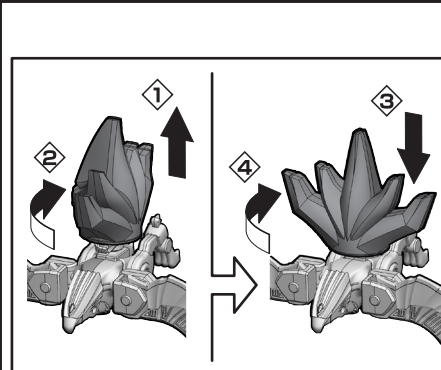
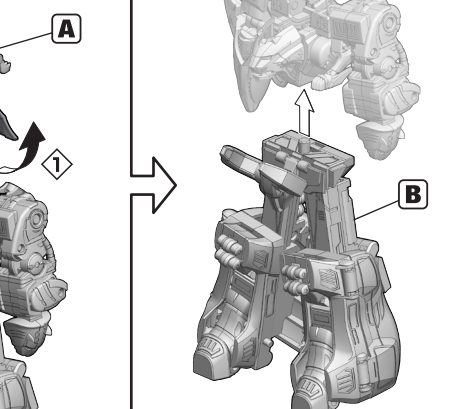


〈ガオイグル、ガオバインソンを使用する場合〉

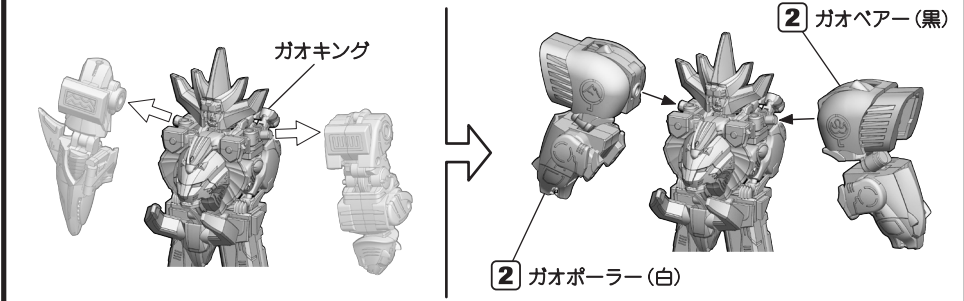
※ガオキングは別売りの「1.ガオライオン」、「2.ガオイグル」、「3.ガオシャーク」、「4.ガオバインソン」、「5.ガオタイガー」を変形合体させたものです。



※向きを変えます。3

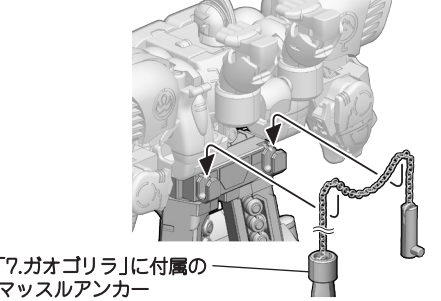
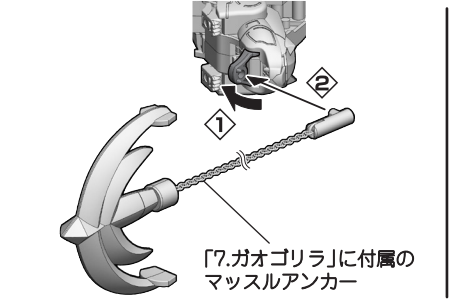


ガオキングダブルナックルへの組み換え合体



マッスルアンカーの取り付け方

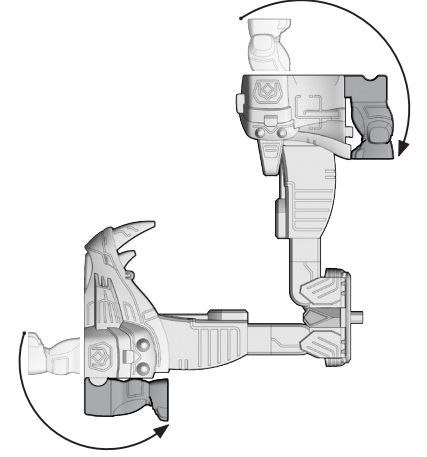
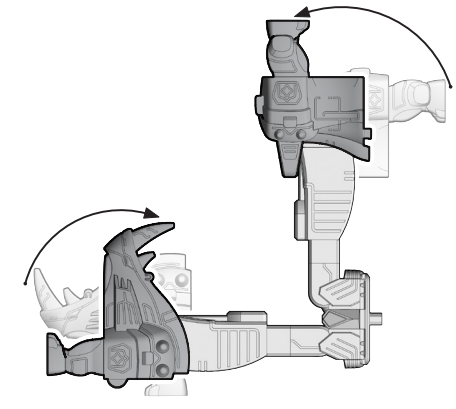
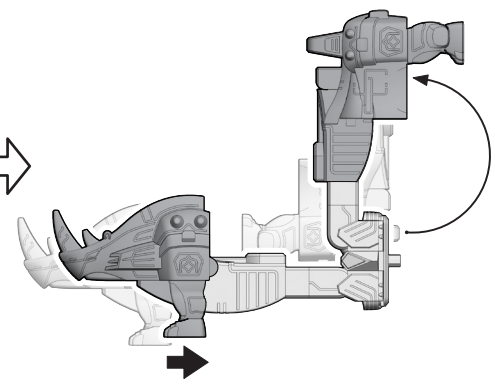
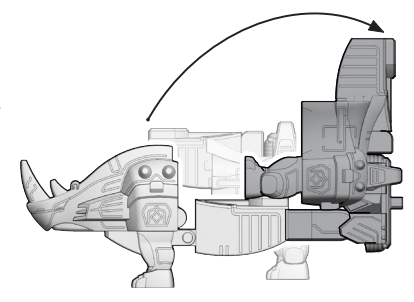
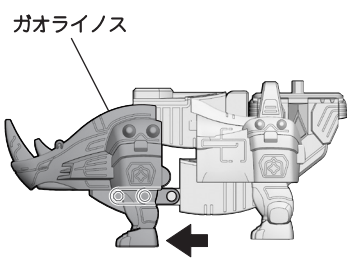
※ガオマッスル用ダミー脚を使用しています。



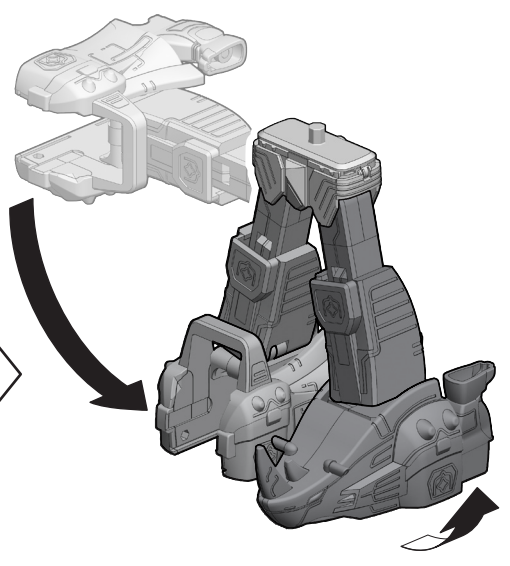
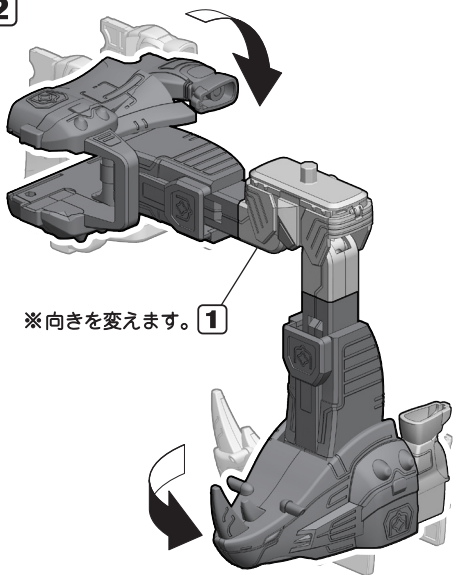
ガオマッスルストライカーへの変形合体

1 ①→②の順番で変形させる。

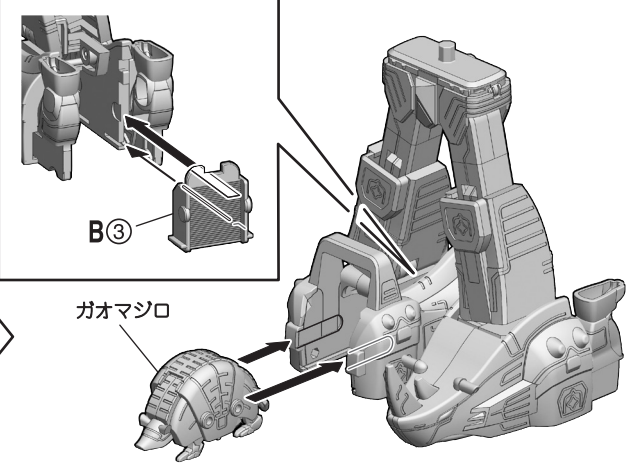
1



2



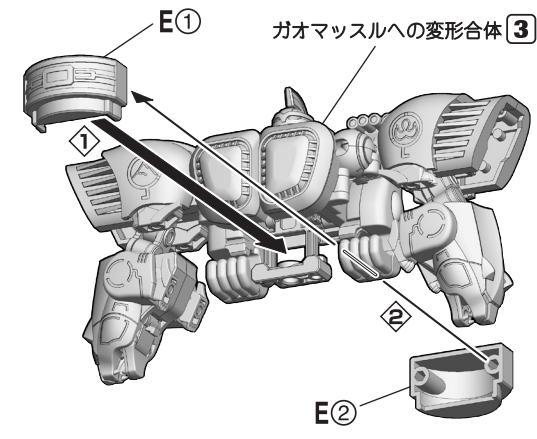
●右足の後ろ側に「16.ガオライノス」のB③パーツを保持することができます。



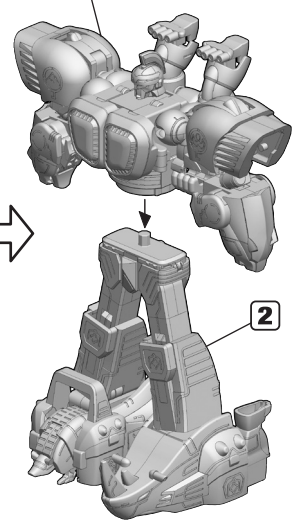
3

※「7.ガオゴリラ」、「8.ガオベアー」、「9.ガオポーラー」をガオマッスルへの変形合体③の状態にしておきます。

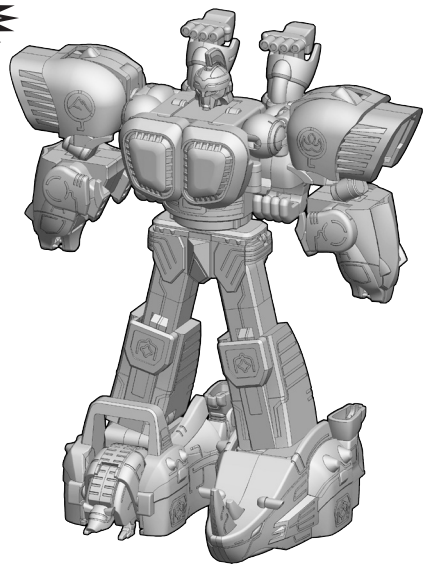
●「7.ガオゴリラ」のE①、E②パーツを取り付けます。



※向きを変えます。

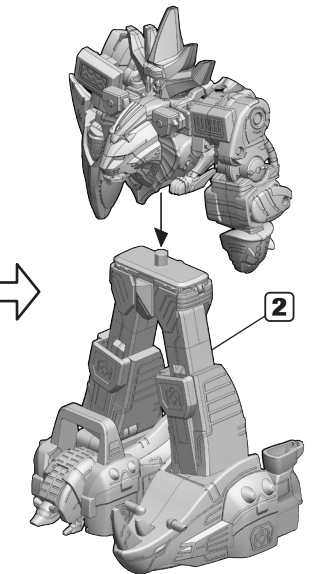
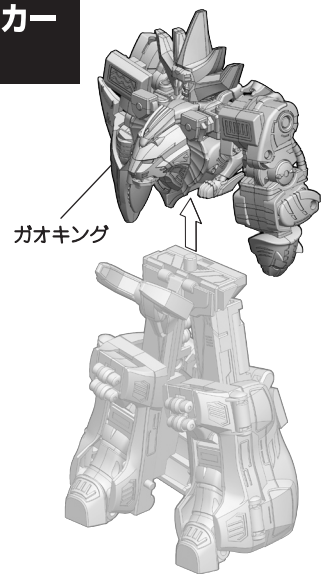


完成!



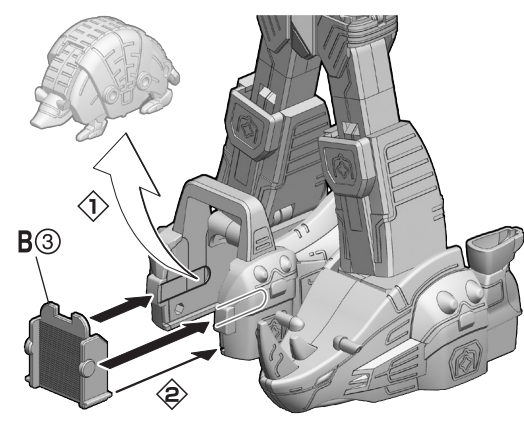
ガオキングストライカーへの組み換え合体

※ガオキングは別売りの「1.ガオライオン」、「2.ガオイーグル」、「3.ガオシャーク」、「4.ガオパイソン」、「5.ガオタイガー」を変形合体させたものです。



リフティングの再現

●「16.ガオライノス」のB③パーツを取り付けます。



※「17.ガオマッスル」の説明書を参考に「ガオマッスル」を変形させておきます。

