



**注意** お買い上げのお客様へ 必ずお読みください。

- 本商品の対象年齢は15才以上です。対象年齢未満のお子様には絶対に与えないでください。
- 小さな部品がありますので、小さなお子様が悪く飲み込まないように注意してください。窒息などの危険があります。
- 尖った部分や鋭い部分がありますので、取扱や保管場所に注意してください。思わぬケガをするおそれがあります。

＜使用上の注意＞

- 本商品には、組み立てにニッパー・カッターなどを使用します。別にご用意ください。
- パーツはきれいに切り取り、切り取ったあとのクズは捨ててください。
- 可動部分・取付部分を無理な方向に強く引っ張ったり、曲げたりしないでください。
- 本商品を樹脂製のソファやシート、タイルなどの上に置かないでください。長時間接触していると色がる場合があります。
- ※画像と商品とは多少異なりますのでご了承ください。※画像はイメージです。
- ※番号の順に組み立ててください。※パッケージの画像を参考にディスプレイしてください。
- ※画像は塗装してあります。

**組み立て中に使用されているアイコン**

- アンダーゲート** パーツの裏側にもゲートがあります。余分な箇所を切り取ってください。
- 切り取り注意** 誤って切り取らないよう気をつけます。

**パーツリスト**

Aパーツ Bパーツ Cパーツ Dパーツ Eパーツ

Fパーツ Gパーツ Hパーツ (×2) Iパーツ Jパーツ

※H-●は選んで組み立てます。余ったパーツは予備です。

※画像と商品とは、形状が多少異なりますのでご了承ください。

**1 頭部の組み立て**

① 彩色済タイプ 無彩色タイプ

H-1 H-1 G-1

※H-1パーツは「彩色済タイプ」と「無彩色タイプ」の2種類を選択して組み立てることができます。

② ※番号の順に組み立ててください。

※先に組み立てます。

F-17 G-6 G-2 G-3

**2 胴体の組み立て**

① ※番号の順に組み立ててください。

F-13 F-14

※先に組み立てます。

A-2 G-5 F-7 A-6

※向きに注意!

上から見た図 横から見た図

②

※向きに注意!

横から見た図

F-11 G-12 F-10

※向きに注意!

横から見た図

**3 腰部の組み立て**

G-10 F-12 F-18 G-8 G-11 G-14

※向きに注意!

上から見た図

※注意して切ります。

G-10 G-14

①で作った頭部

②で作った胴体

※向きを変えます。

※向きに注意!

横から見た図

G-7 G-9

※向きに注意!

横から見た図

※番号の順に組み立ててください。

**4 右腕の組み立て**

① ※番号の順に組み立ててください。

B-5 B-2 B-3

※先に組み立てます。

E-1 E-5

②

B-7

※先に組み立てます。

E-1 E-5

③

B-8 E-3 E-2 B-9

※2つのB-1パーツは、それぞれどちらかにアンダーゲートがあります。

または

B-1

④・①

④・②

C-4 C-3 C-2

※先に組み立てます。

※手首はお好みで付け替えてください。

**5 左腕の組み立て**

① ※番号の順に組み立ててください。

B-4 B-2 B-6

※先に組み立てます。

E-5 E-1

B-7

③ ※手首はお好みで付け替えてください。

B-1

※2つのB-1パーツは、それぞれどちらかにアンダーゲートがあります。

または

B-1

②

B-10 E-3 E-2 B-11

I-1 I-2

A-4 A-3

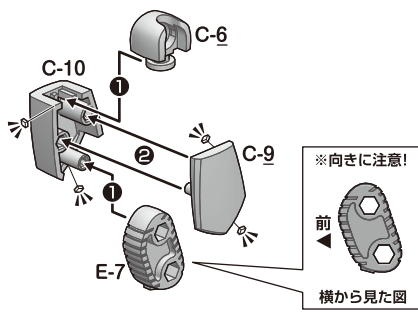
D-11

※先に組み立てます。

D-12 D-13

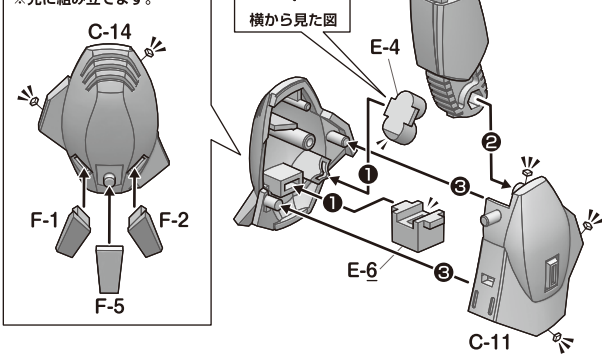
## 6 右脚の組み立て

① ※番号の順に組み立ててください。



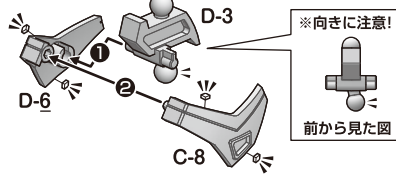
②

※先に組み立てます。

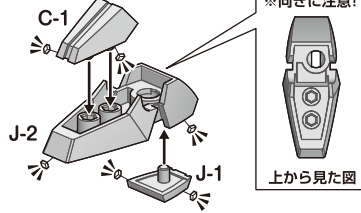


③

※先に組み立てます。

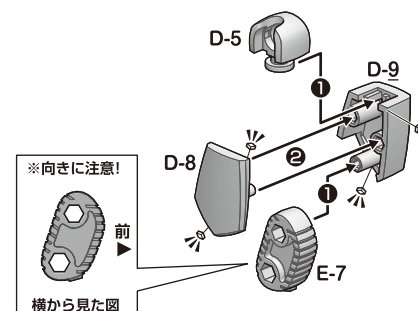


※先に組み立てます。



## 7 左脚の組み立て

① ※番号の順に組み立ててください。



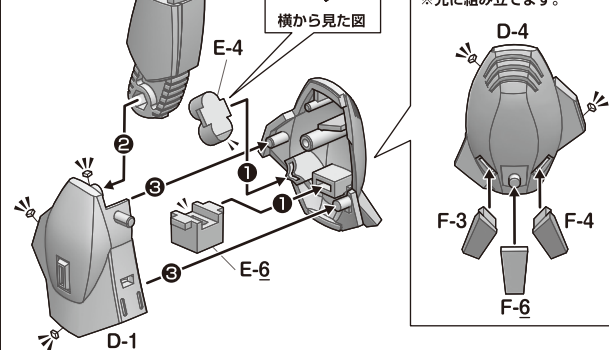
②

※向きに注意!

前

横から見た図

※先に組み立てます。

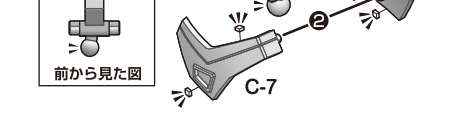


③

※先に組み立てます。

※向きに注意!

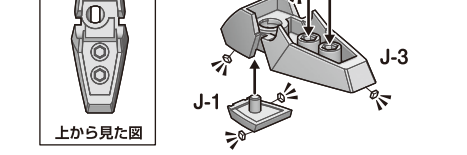
前から見た図



※先に組み立てます。

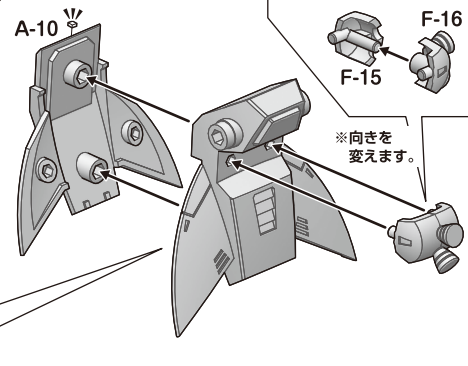
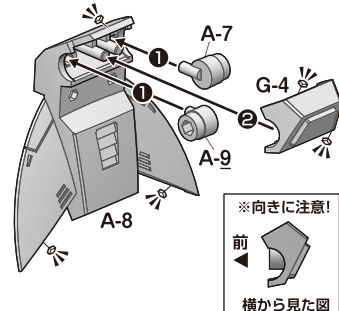
※向きに注意!

上から見た図

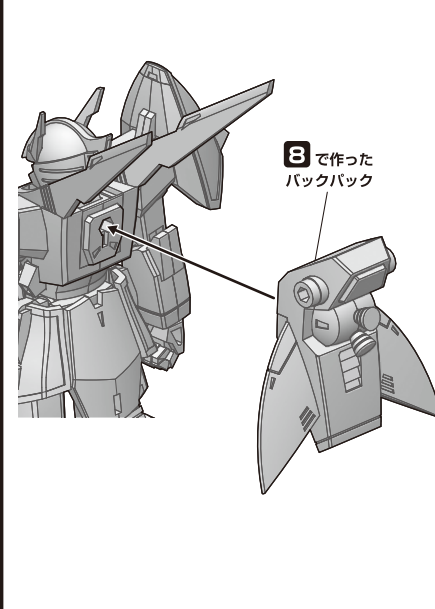
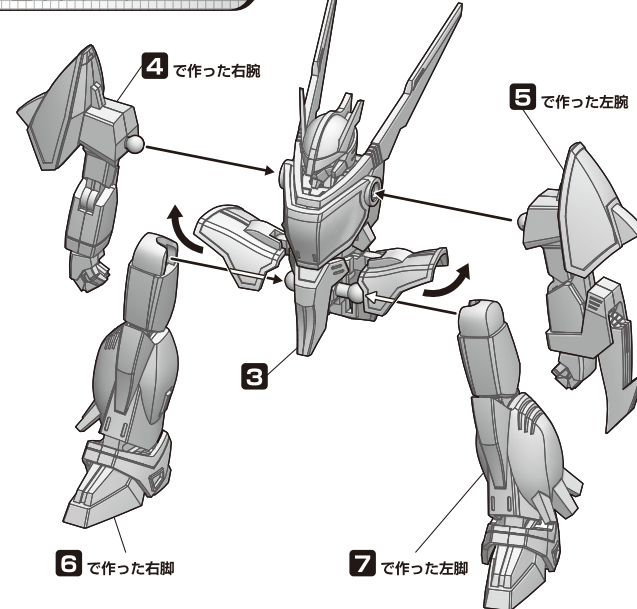


## 8 バックパックの組み立て

※番号の順に組み立ててください。



## 9 各部の組み立て

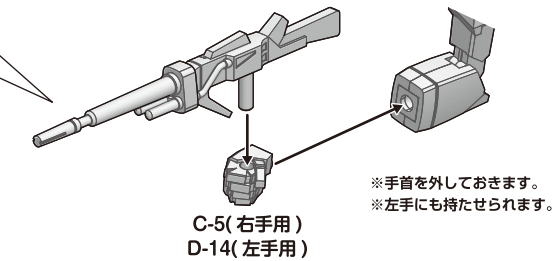
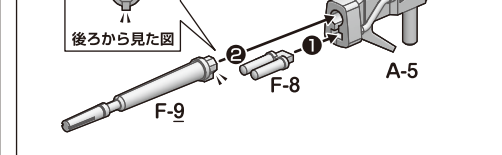


## レーザーダガン ※番号の順に組み立ててください。

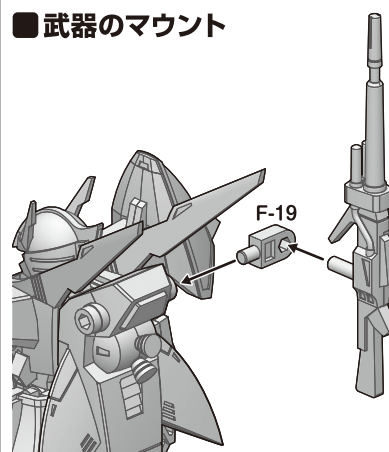
※先に組み立てます。

※向きに注意!

後ろから見た図

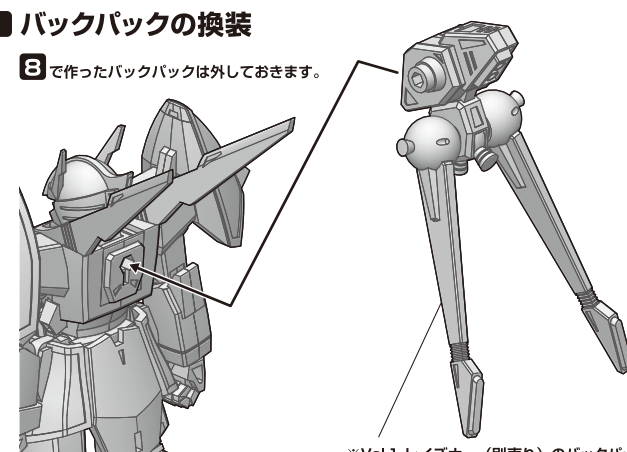


## 武器のマウント

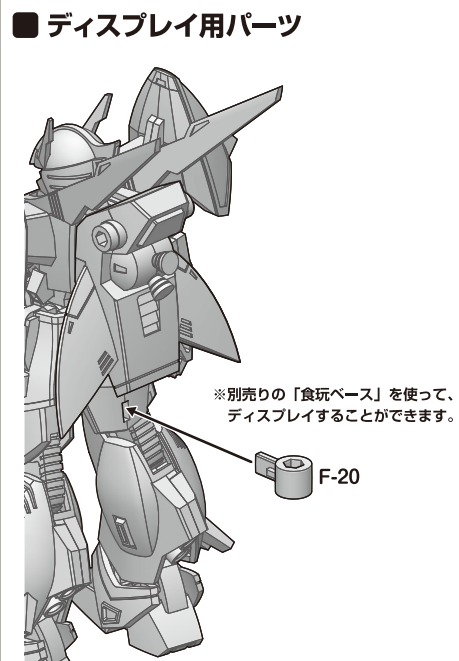


## バックパックの換装

8 で作ったバックパックは外しておきます。



## ディスプレイ用パーツ



## 完成





© サンライズ



# 蒼き流星 SPT Vol.2

2 エルダール

## 取扱説明書

BANDAI 2021

### 注意 お買い上げのお客様へ 必ずお読みください。

- 本商品の対象年齢は15才以上です。対象年齢未満のお子様には絶対に与えないでください。
- 小さな部品がありますので、小さなお子様がかんで飲み込まないように注意してください。窒息などの危険があります。
- 尖った部分や鋭い部分がありますので、取扱や保管場所に注意してください。思わぬケガをするおそれがあります。

#### <使用上の注意>

- 本商品には、組み立てにニッパー・カッターなどを使用します。別にご用意ください。
- パーツはきれいに切り取り、切り取ったあとのクズは捨ててください。
- 可動部分・取付部分を無理な方向に強く引っ張ったり、曲げたりしないでください。
- 本商品を樹脂製のソファやシート、タイルなどの上に置かないでください。長時間接触していると色がる場合があります。
- ※画像と商品とは多少異なりますのでご了承ください。※画像はイメージです。
- ※番号の順に組み立ててください。※パッケージの画像を参考にディスプレイしてください。
- ※画像は塗装してあります。

### 組み立て中に使用されているアイコン



#### アンダーゲート

パーツの裏側にもゲートがあります。余分な箇所を切り取ってください。



#### 切り取り注意

誤って切り取らないよう気をつけます。

### パーツリスト

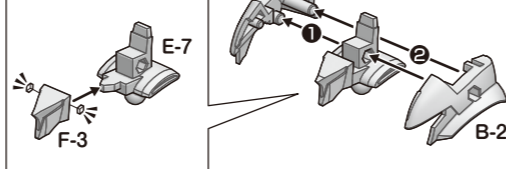
<b>Aパーツ</b> 	<b>Bパーツ</b> 	<b>Cパーツ</b> 	<b>Dパーツ</b> 	<b>Eパーツ</b> 
<b>Fパーツ</b> 	<b>Gパーツ</b> 	<b>Hパーツ (x2)</b>  ※H-1は選んで組み立てます。余ったパーツは予備です。	<b>Iパーツ</b> 	<b>Jパーツ</b> 

※画像と商品とは、形状が多少異なりますのでご了承ください。

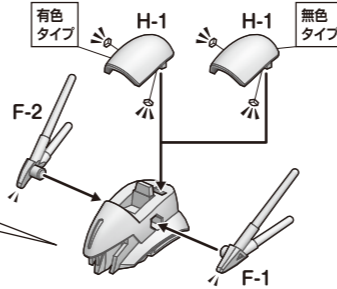
### 1 頭部の組み立て

※番号の順に組み立ててください。

※先に組み立てます。

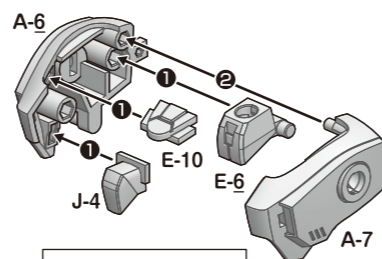


※H-1 パーツは「有色タイプ」と「無色タイプ」の2種類を選択して組み立てる事ができます。

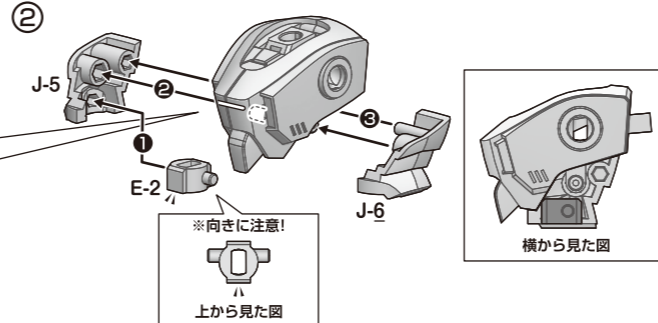


### 2 胴体の組み立て

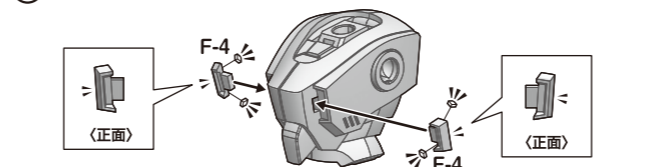
1 ※番号の順に組み立ててください。



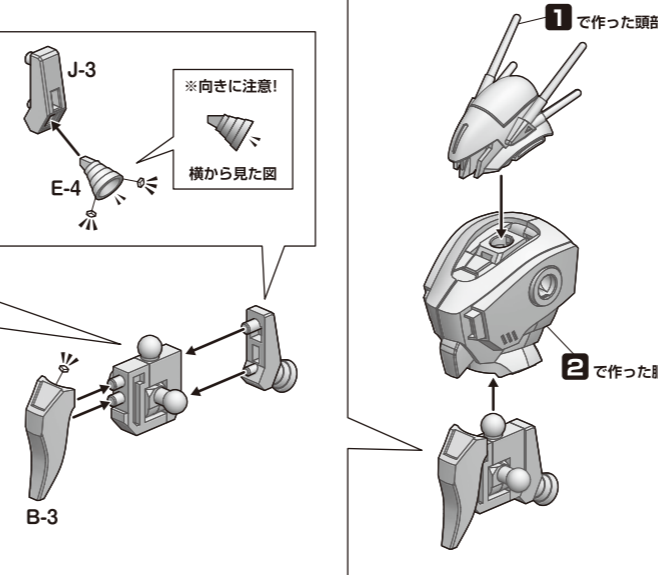
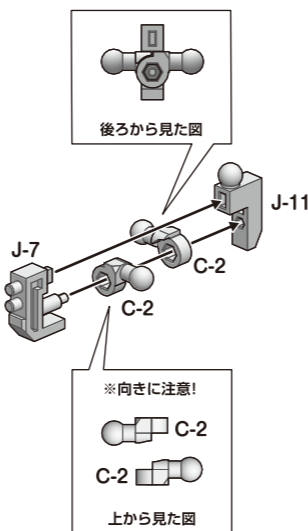
2



3

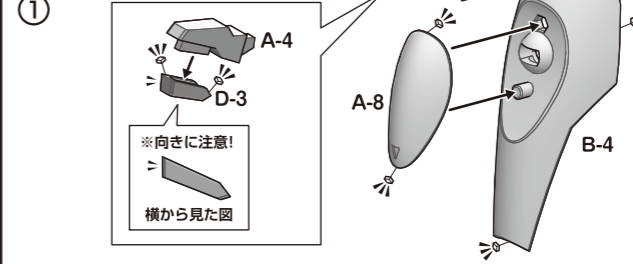


### 3 腰部の組み立て

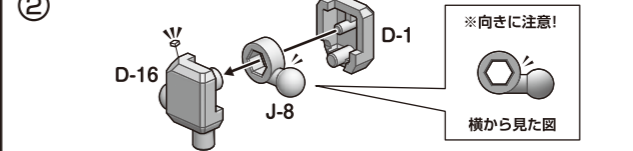


### 4 右腕の組み立て

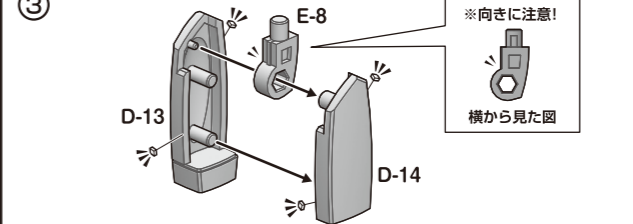
1



2

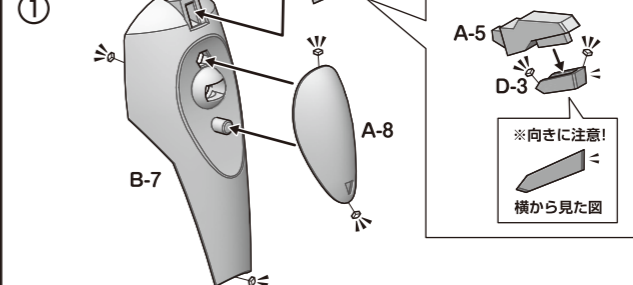


3

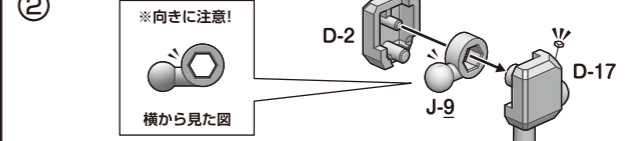


### 5 左腕の組み立て

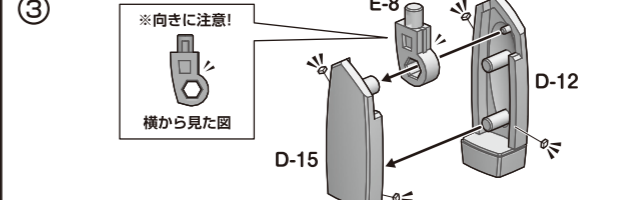
1



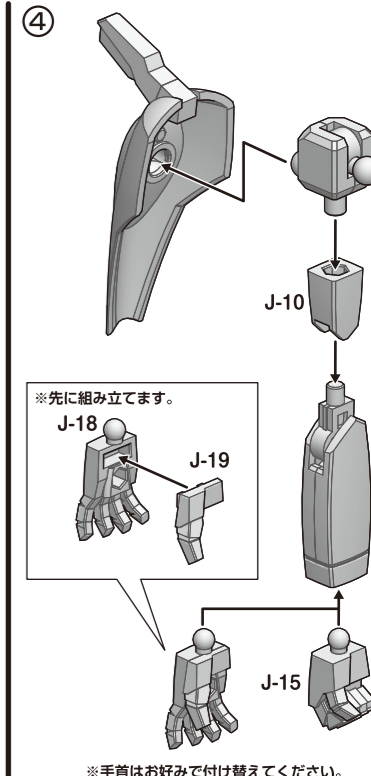
2



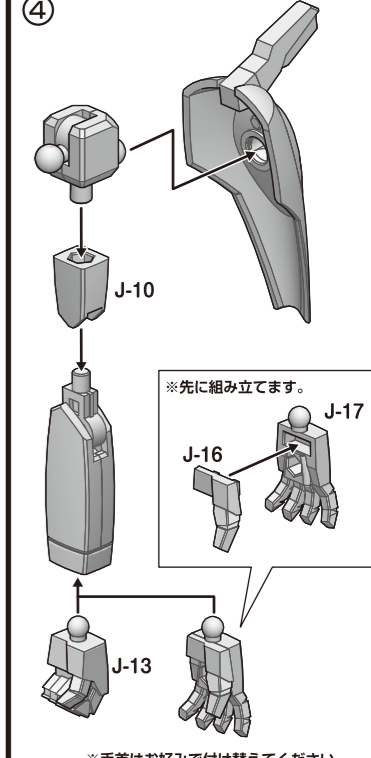
3



4

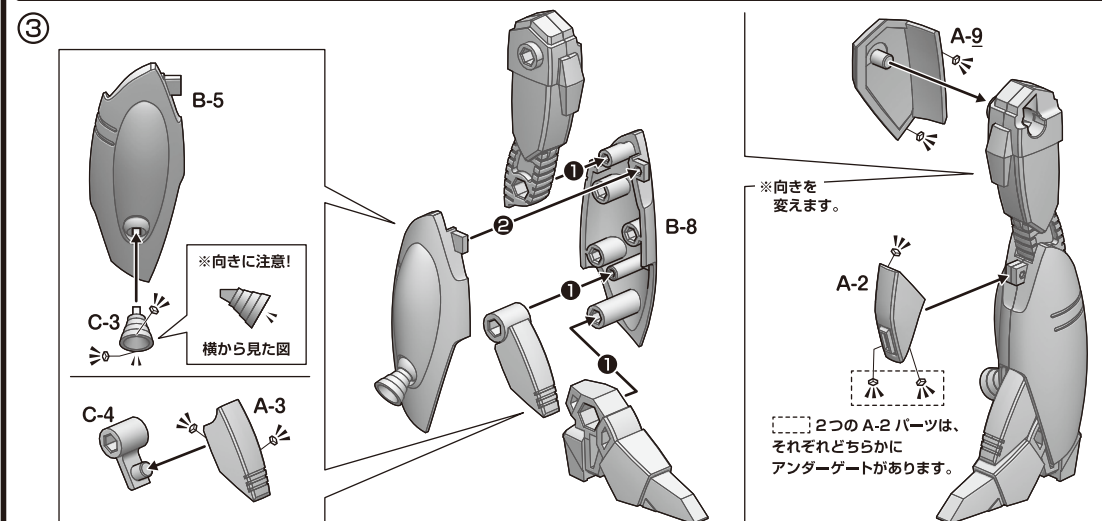
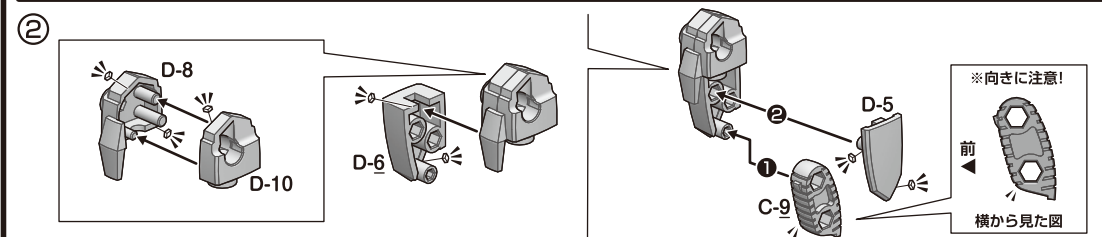
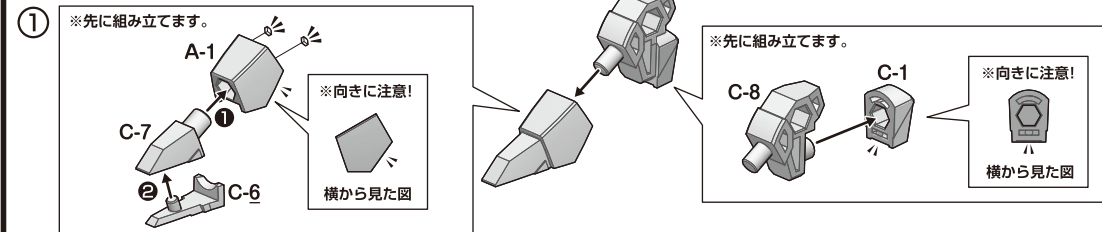


4



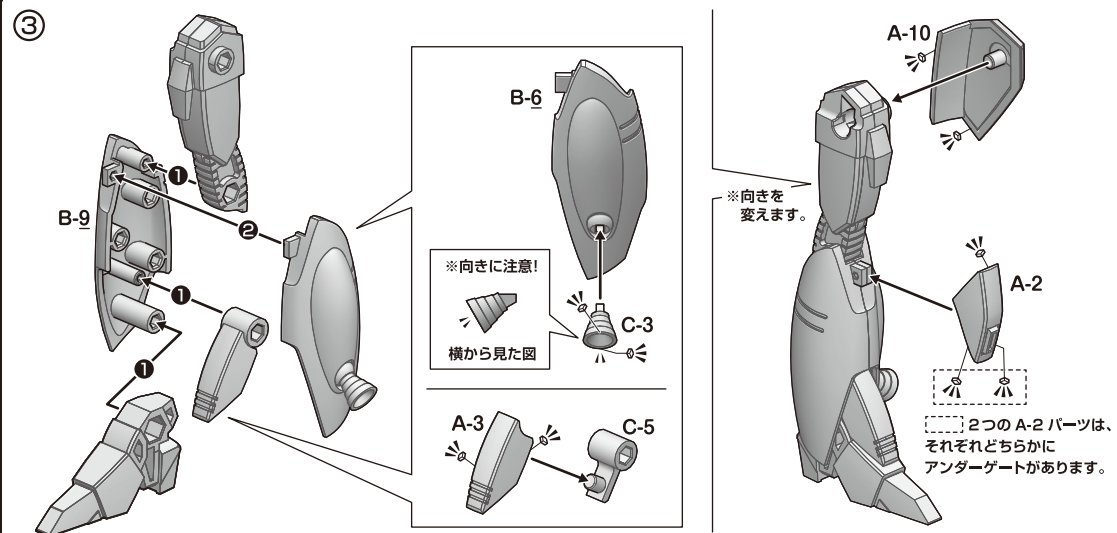
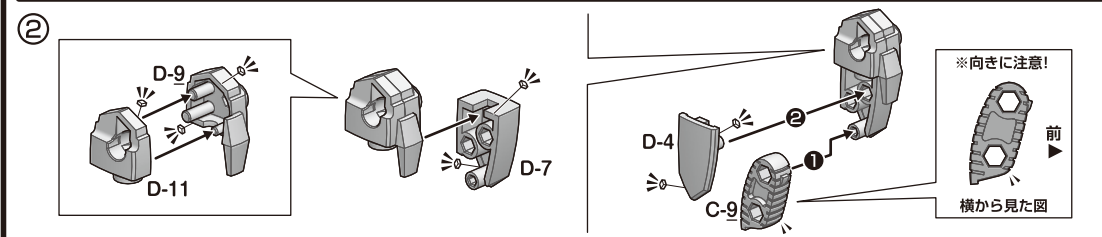
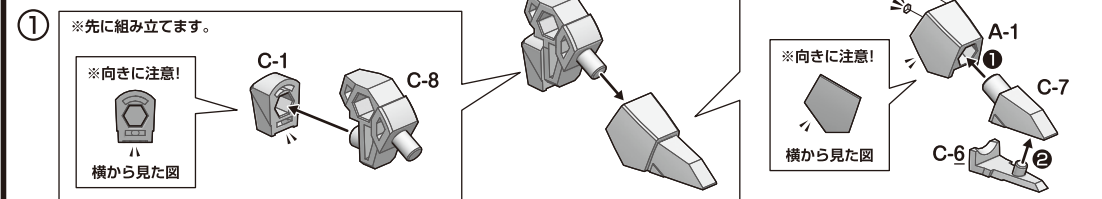
## 6 右脚の組み立て

※番号の順に組み立ててください。



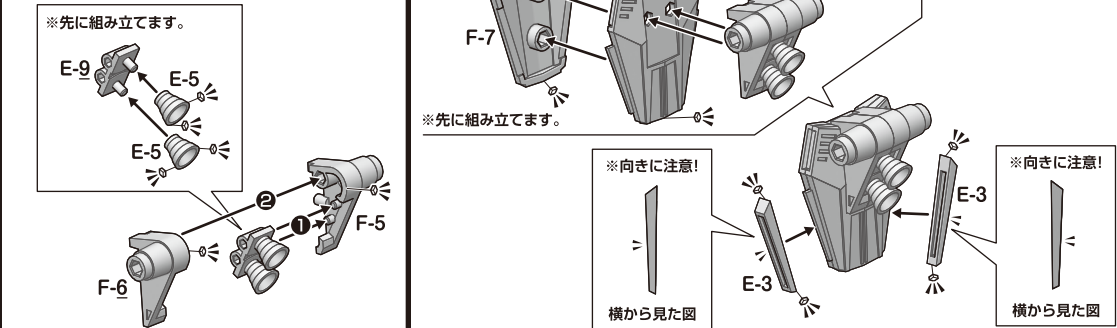
## 7 左脚の組み立て

※番号の順に組み立ててください。

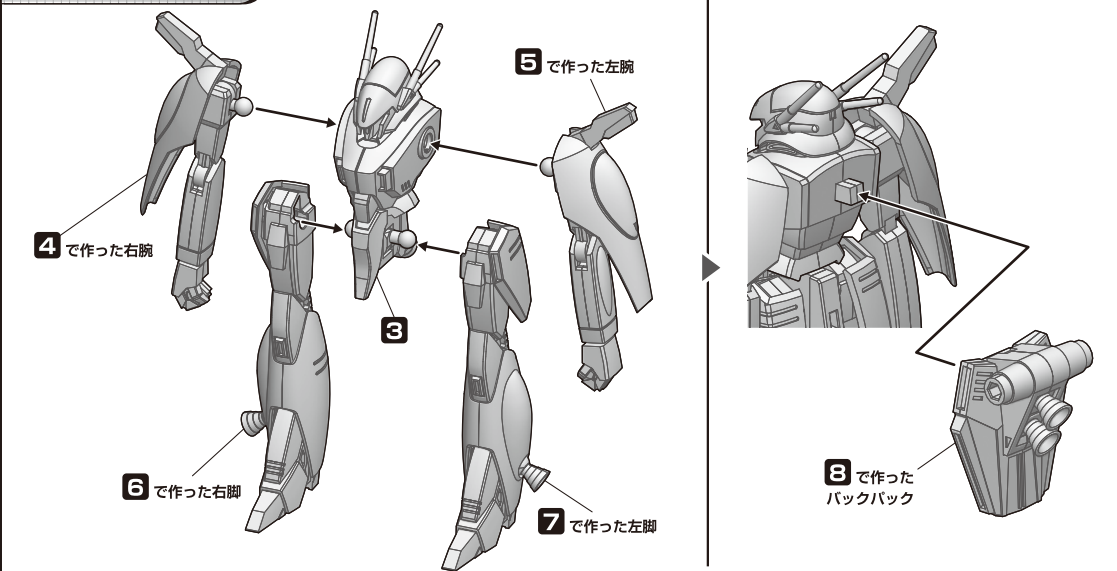


## 8 バックパックの組み立て

※番号の順に組み立ててください。

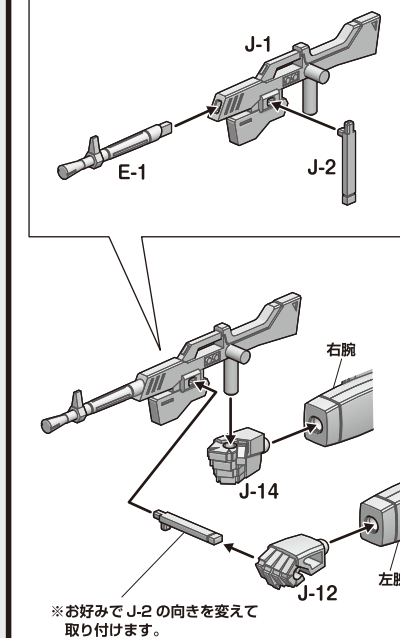


## 9 各部の組み立て

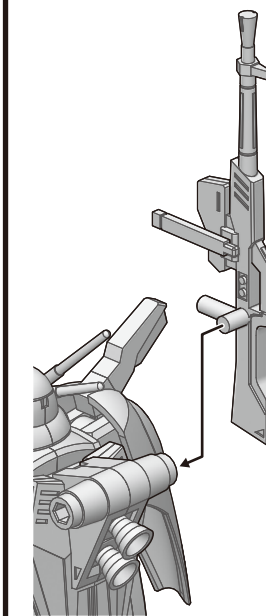


## レーザーダガン

※先に組み立てます。

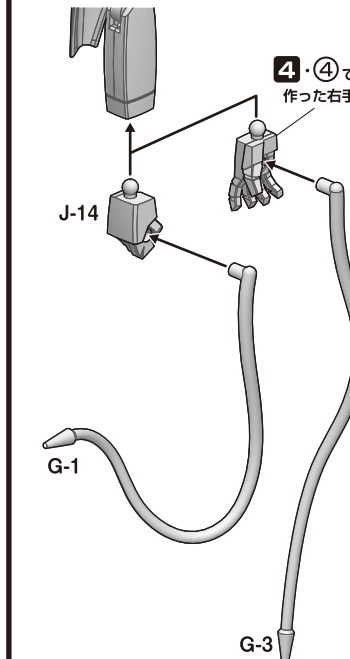


## 武器のマウント



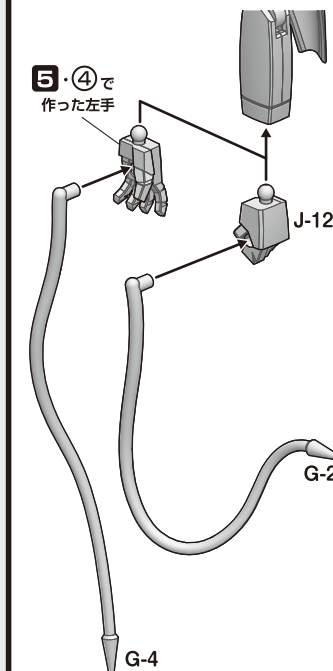
## スネークドリル (右手)

※手首はお好みで付け替えてください。

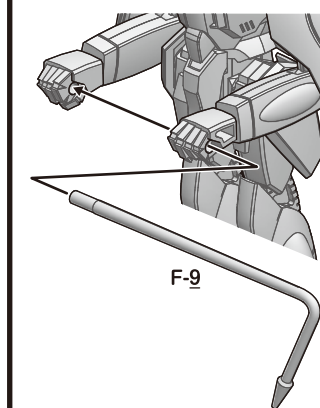


## スネークドリル (左手)

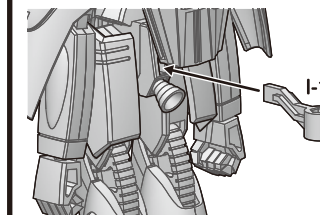
※手首はお好みで付け替えてください。



## スネークドリル (両手)

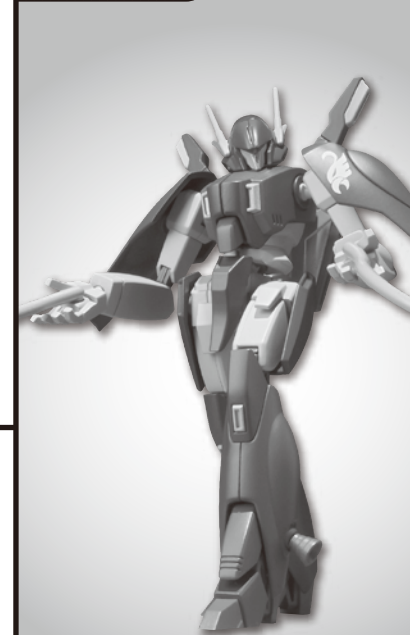


## ディスプレイ用パーツ



※別売りの「食玩ベース」を使って、ディスプレイすることができます。

## 完成



※画像はイメージです。  
※画像は塗装してあります。



