



アンダーゲート  
余分な箇所を切り取ってください。



①→②の順番で組み立てる。



切り取り注意  
誤って切り取らないよう気をつけてください。

### Aパート

**1**

彩色顔パーツ  
1-A⑤

※向きを変えます。

1-G②

1-C④

1-I④

1-C③

彩色  
頭部パーツ

※向きを変えます。

**2**

前

1-A⑩

1-A⑪

1-A⑫

1-A⑬

1-A⑳

1-A⑧

1-A②

1-I③

1-A①

※向きに注意!

※向きに注意!

※向きに注意!

1-F③

1-C①

1-A⑱

1-A⑱

1-A⑲

1-A⑱

1-A⑲

1-A⑲

1-G①

1-A⑱

1-A⑱

シール1-①  
※先に貼ります。

※向きを変えます。

1-C②

1-G①

1-A⑱

1-A⑱

**3**

上

1-C⑪

1-B⑨

1-B⑦

1-I①

1-B②

1-B⑤

1-B④

1-C⑦

1-F①

1-A⑥

※向きを変えます。

**4**

上

1-C⑫

1-B⑧

1-B⑩

1-I②

1-B③

1-B①

1-F②

1-A⑦

※向きを変えます。

**5**

1-D②

1-C⑩

1-A⑭

1-I⑤

1-D④

1-C⑤

1-H①

※向きを変えます。

※向きを変えます。

1-D⑤

1-D⑥

**6**

1-A⑮

1-C⑨

1-A④

1-D①

1-D③

1-I⑥

1-H②

1-C⑥

※向きを変えます。

**7**

※向きを変えます。

1-E①

1-E②

裏から見た図

※向きを変えます。

※向きを変えます。

※向きを変えます。

**完成!**

1-A⑳

1-A㉑

1-A㉒

平手

**逆転王の完成**

Aパート

Bパート

**手首の交換**

※左腕も同様に交換できます。

**注意** お買い上げのお客様へ 必ずお読みください。

- 本商品の対象年齢は15才以上です。対象年齢未満のお子様には絶対に与えないでください。
- 小さな部品がありますので、小さなお子様が悪く飲み込まないように注意してください。窒息などの危険があります。
- 尖った部分や鋭い部分がありますので、取扱いや保管場所に注意してください。思わぬケガをする恐れがあります。

〈使用上の注意〉

- 本商品は、組み立てにニッパー・カッターなどを使用します。別にご用意ください。
- パーツはきれいに切り取り、切り取ったあとのクズは捨ててください。

- 可動部分・取付部分を無理な方向に強く引っ張ったり、曲げたりしないでください。
- 本商品を樹脂製のソファやシート、タイルなどの上に置かないでください。長時間接触していると色が移る場合があります。



アンダーゲート  
余分な箇所を切り取ってください。

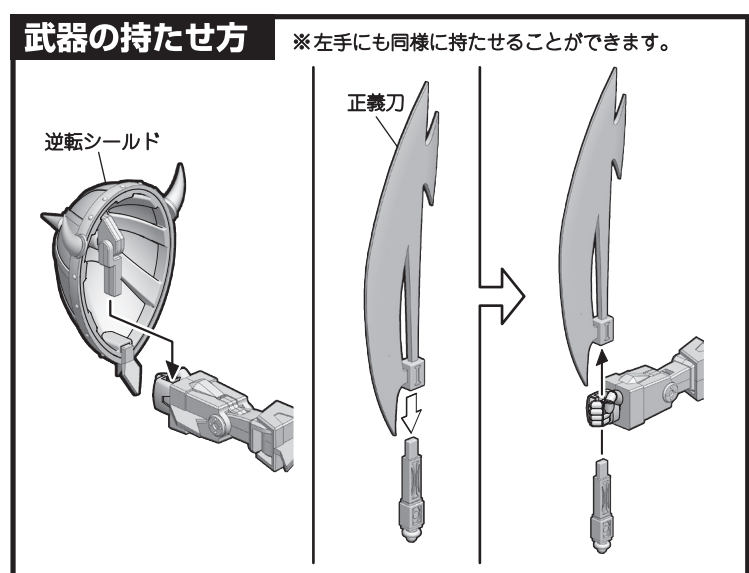
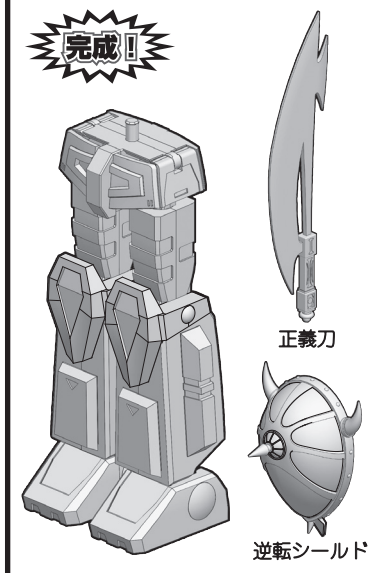
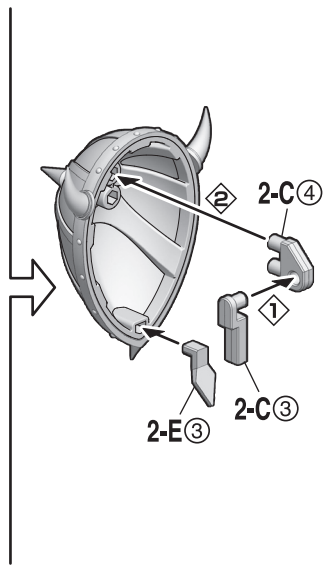
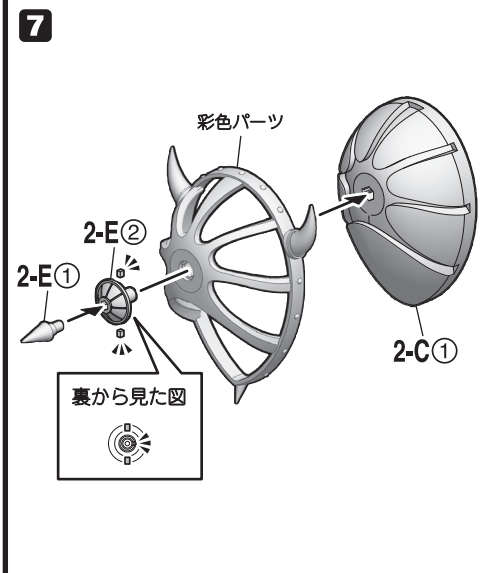
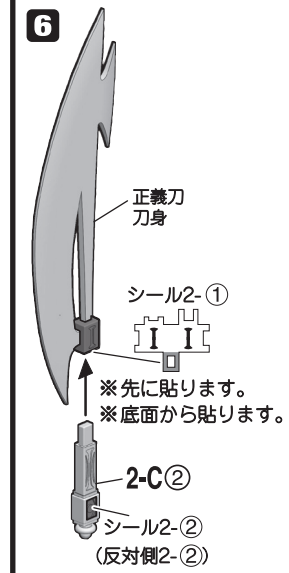
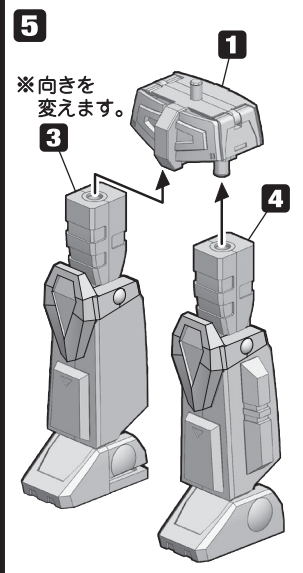
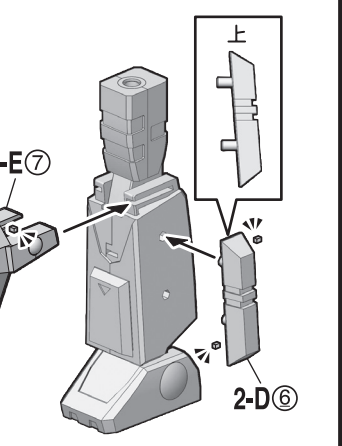
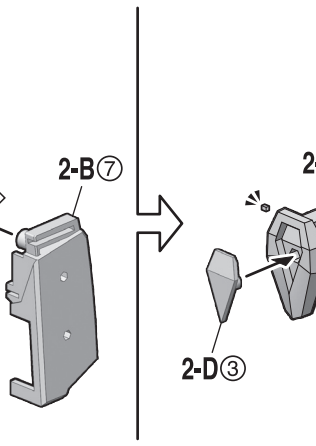
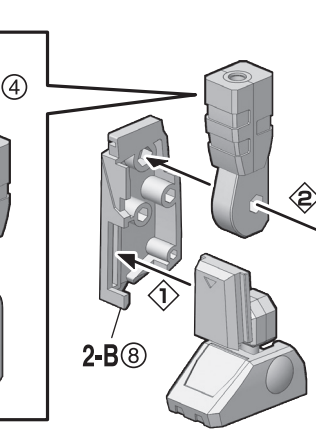
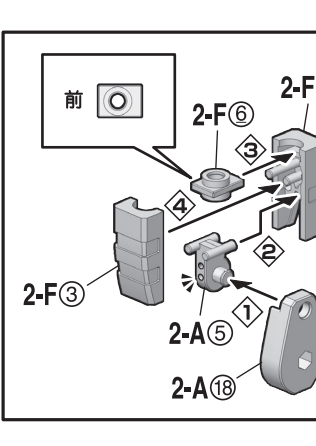
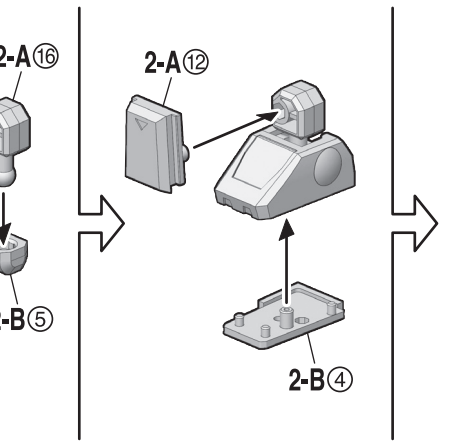
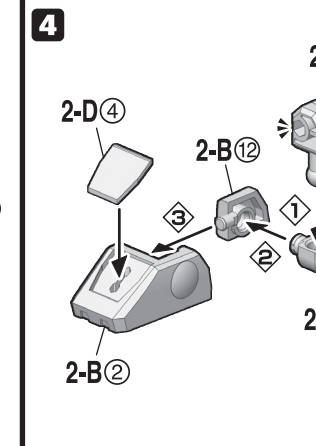
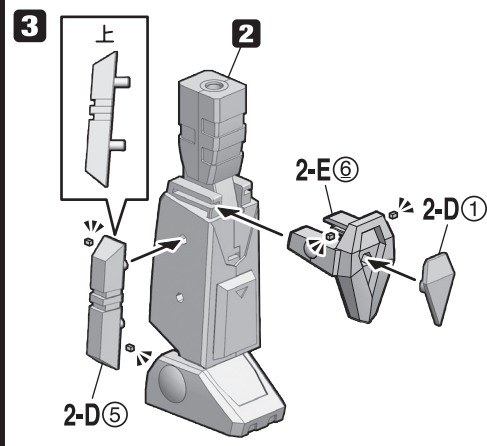
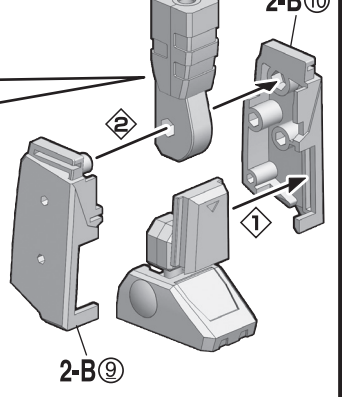
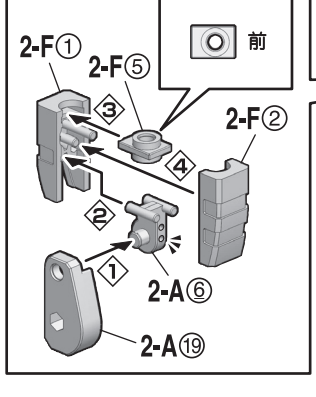
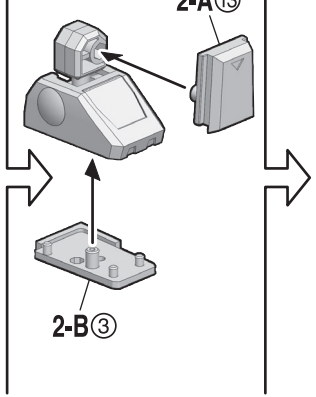
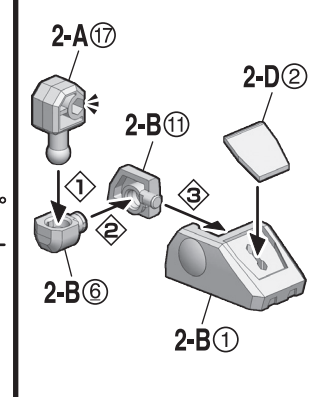
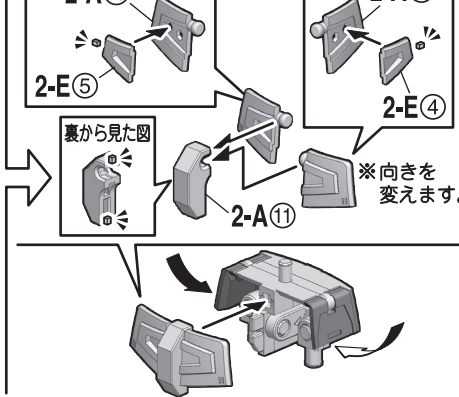
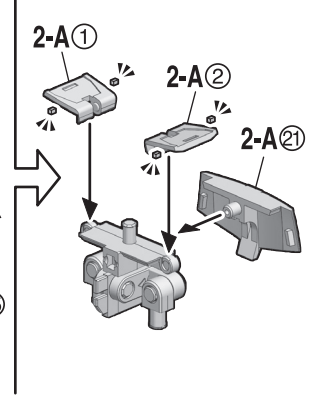
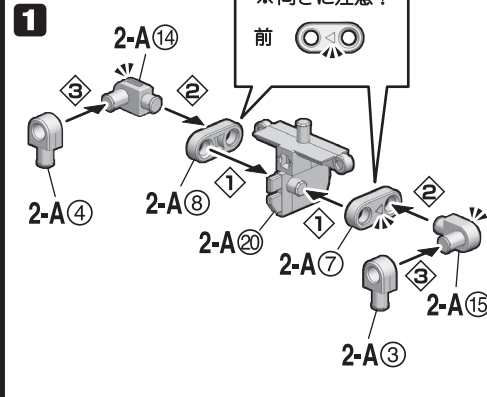


①→②の順番で組み立てる。



切り取り注意  
誤って切り取らないよう気をつけてください。

### Bパート



**△注意** お買い上げのお客様へ 必ずお読みください。

- 本商品の対象年齢は15才以上です。対象年齢未満のお子様には絶対に与えないでください。
- 小さな部品がありますので、小さなお子様誤って飲み込まないように注意してください。窒息などの危険があります。
- 尖った部分や鋭い部分がありますので、取扱いや保管場所に注意してください。思わぬケガをする恐れがあります。

〈使用上の注意〉

- 本商品は、組み立てにニッパー・カッターなどを使用します。別にご用意ください。
- パーツはきれいに切り取り、切り取ったあとのクズは捨ててください。

- 可動部分・取付部分を無理な方向に強く引っ張ったり、曲げたりしないでください。
- 本商品を樹脂製のソファやシート、タイルなどの上に置かないでください。長時間接触していると色が移る場合があります。