



アンダーゲート
余分な箇所を切り取ってください。

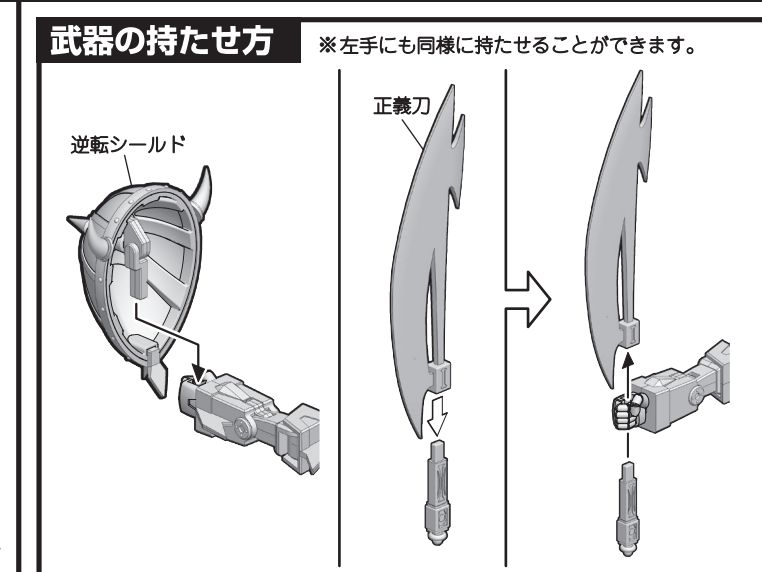
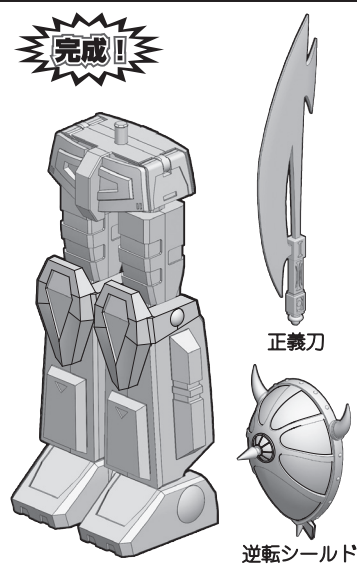
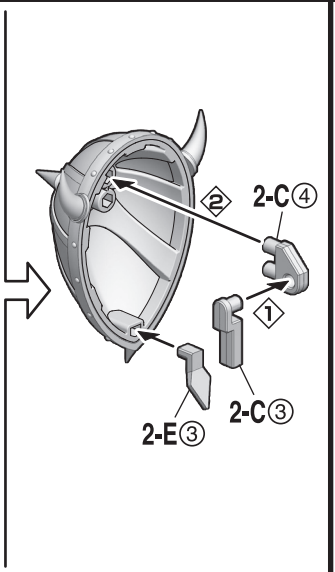
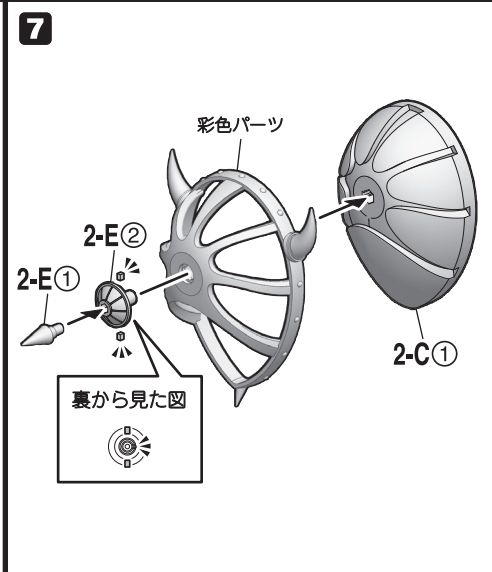
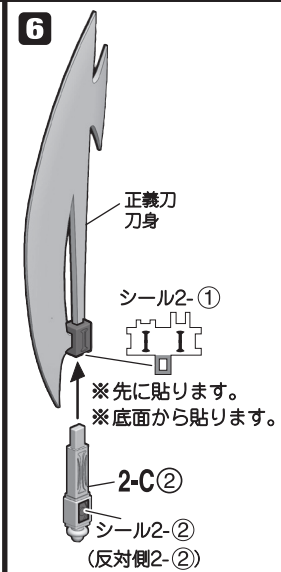
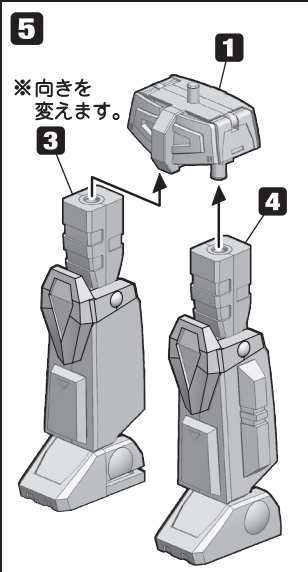
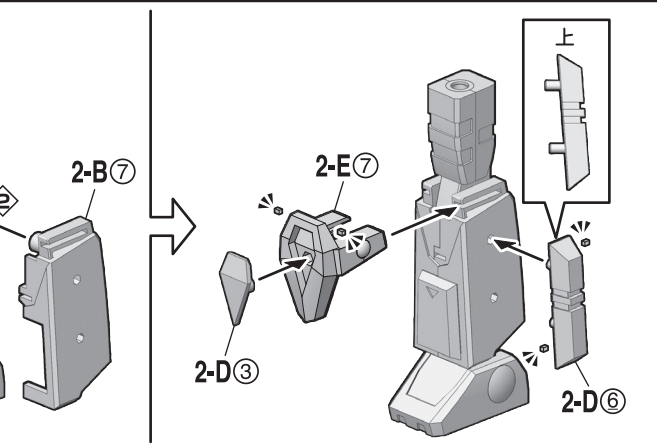
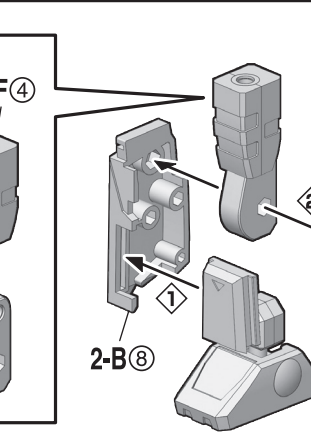
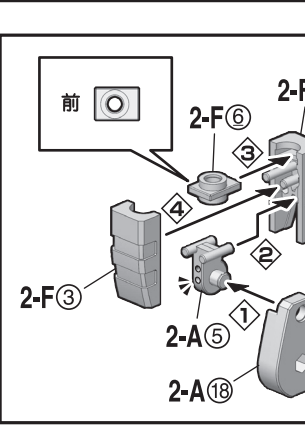
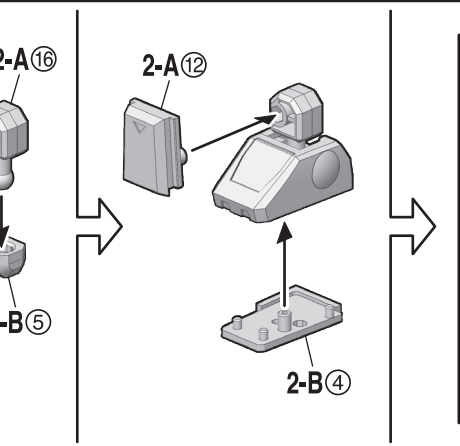
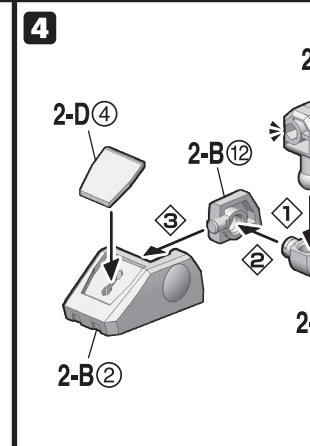
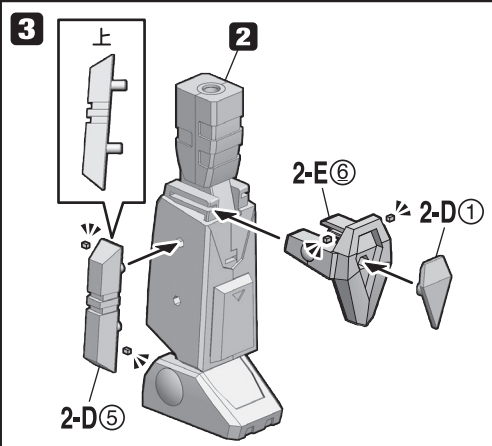
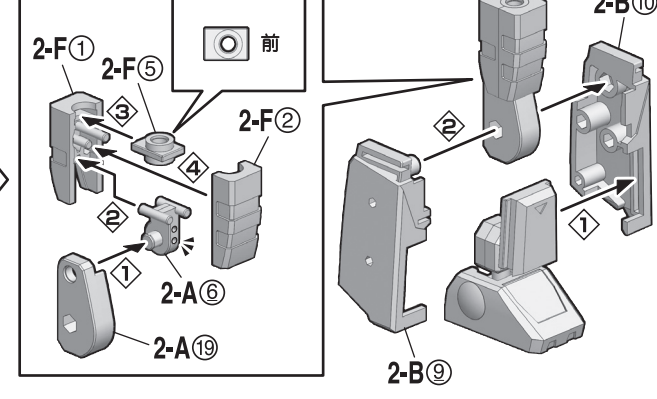
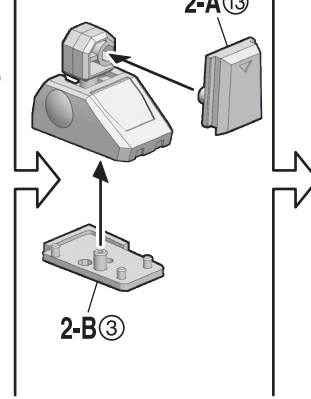
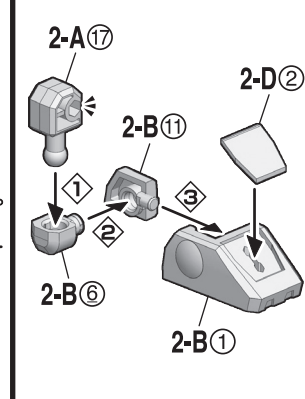
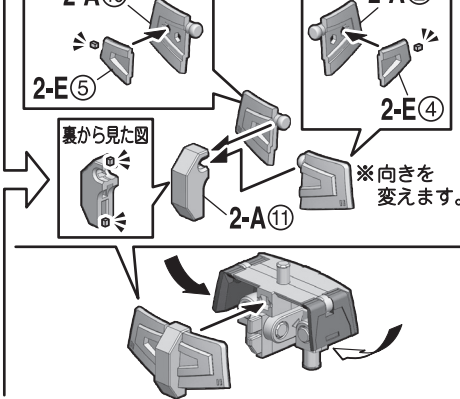
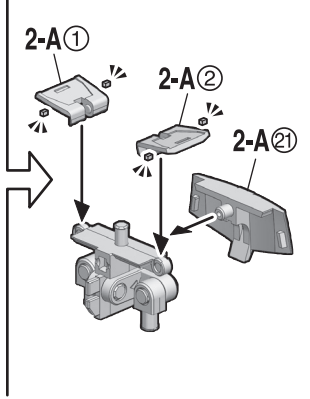
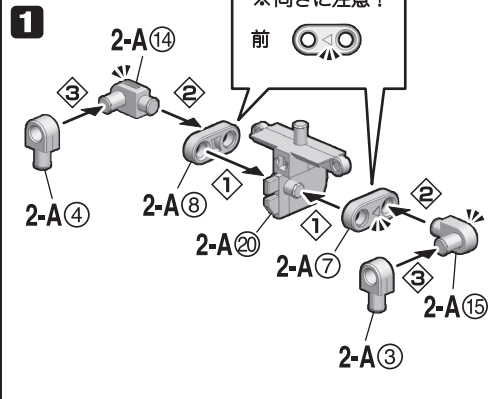


①→②の順番で組み立てる。



切り取り注意
誤って切り取らないよう気をつけてます。

Bパート



注意 お買い上げのお客様へ 必ずお読みください。

- 本商品の対象年齢は15才以上です。対象年齢未満のお子様には絶対に与えないでください。
- 小さな部品がありますので、小さなお子様誤って飲み込まないように注意してください。窒息などの危険があります。
- 尖った部分や鋭い部分がありますので、取扱いや保管場所に注意してください。思わぬケガをする恐れがあります。

〈使用上の注意〉

- 本商品は、組み立てにニッパー・カッターなどを使用します。別にご用意ください。
- パーツはきれいに切り取り、切り取ったあとのクズは捨ててください。

- 可動部分・取付部分を無理な方向に強く引っ張ったり、曲げたりしないでください。
- 本商品を樹脂製のソファやシート、タイルなどの上に置かないでください。長時間接触していると色が移る場合があります。

リリースドーン

組み立て中に使用されているアイコン



アンダーゲート
余分な箇所を切り取ってください。

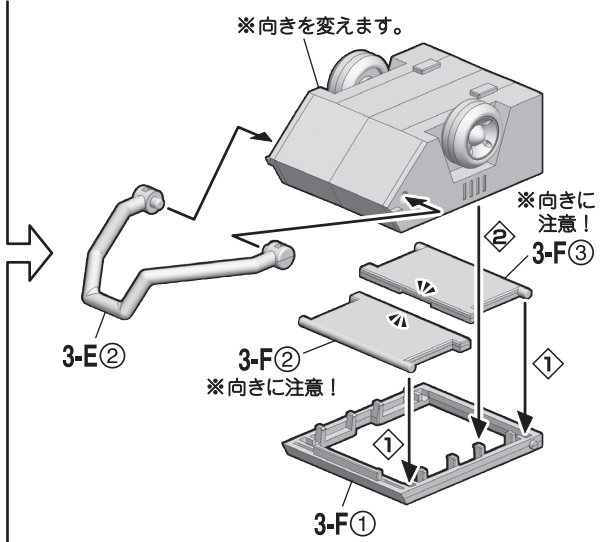
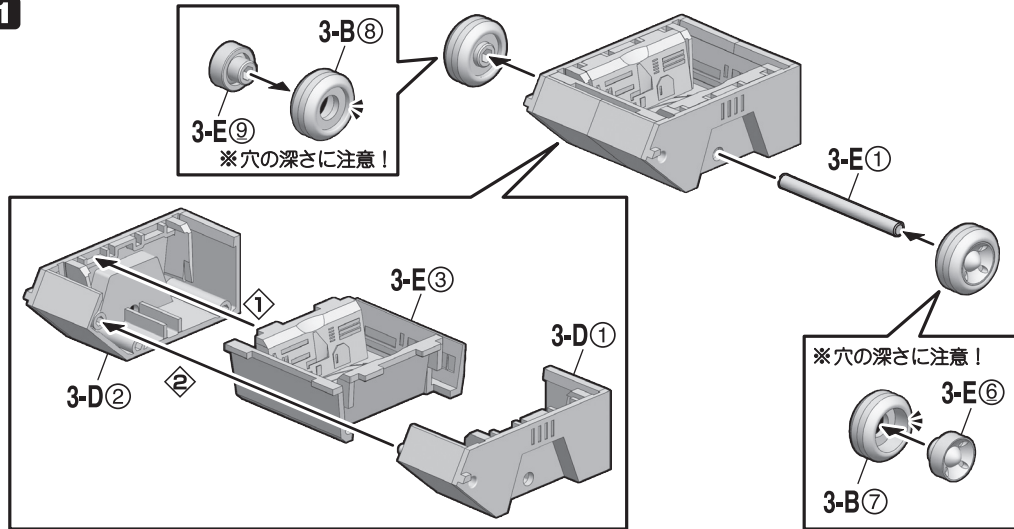


①→②の順番で組み立てる。

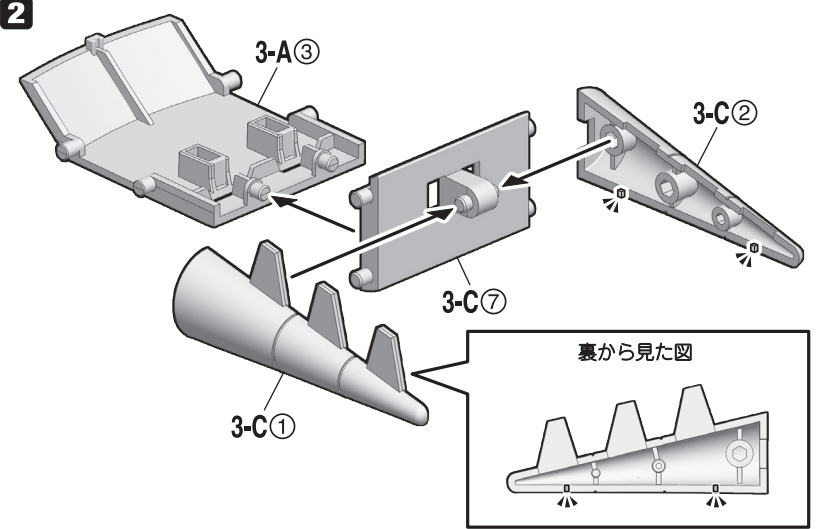


切り取り注意
誤って切り取らないよう気をつけます。

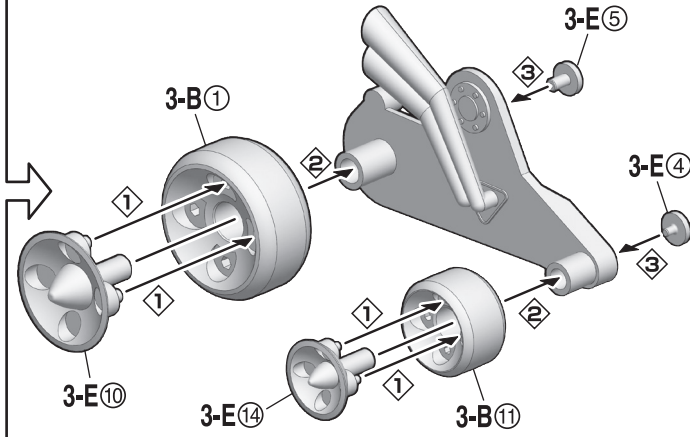
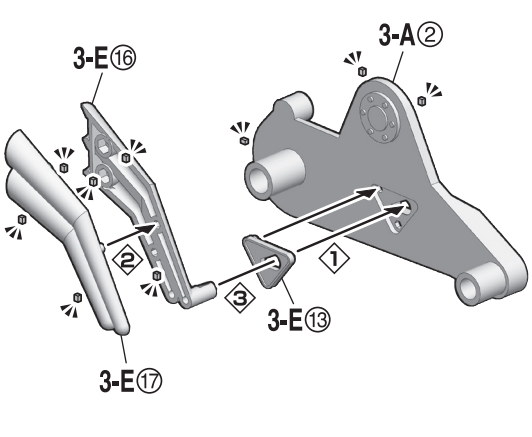
1



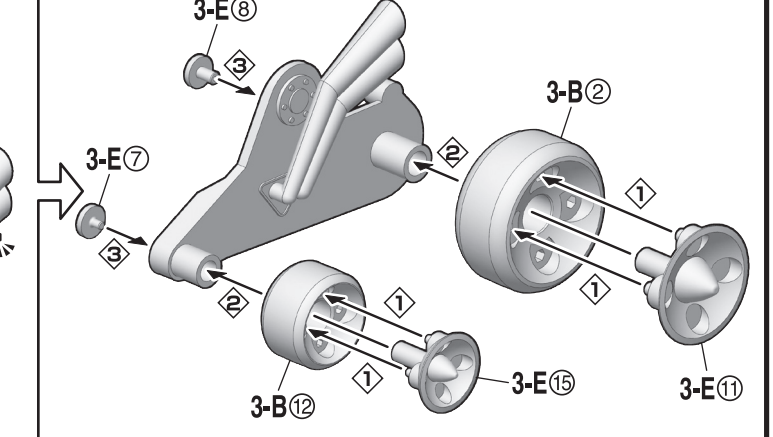
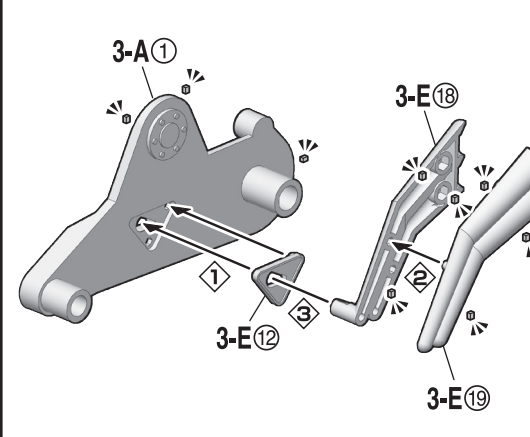
2



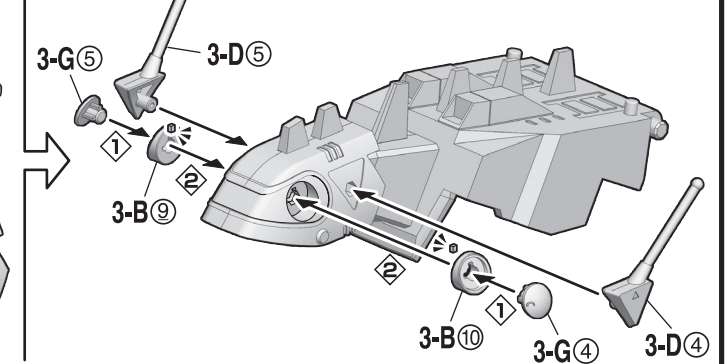
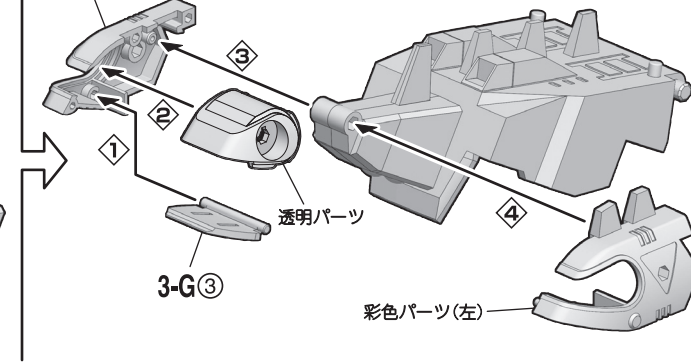
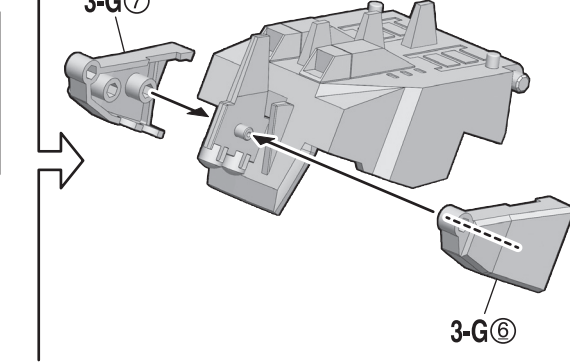
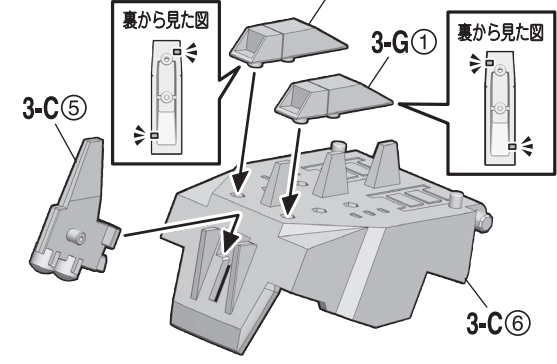
3



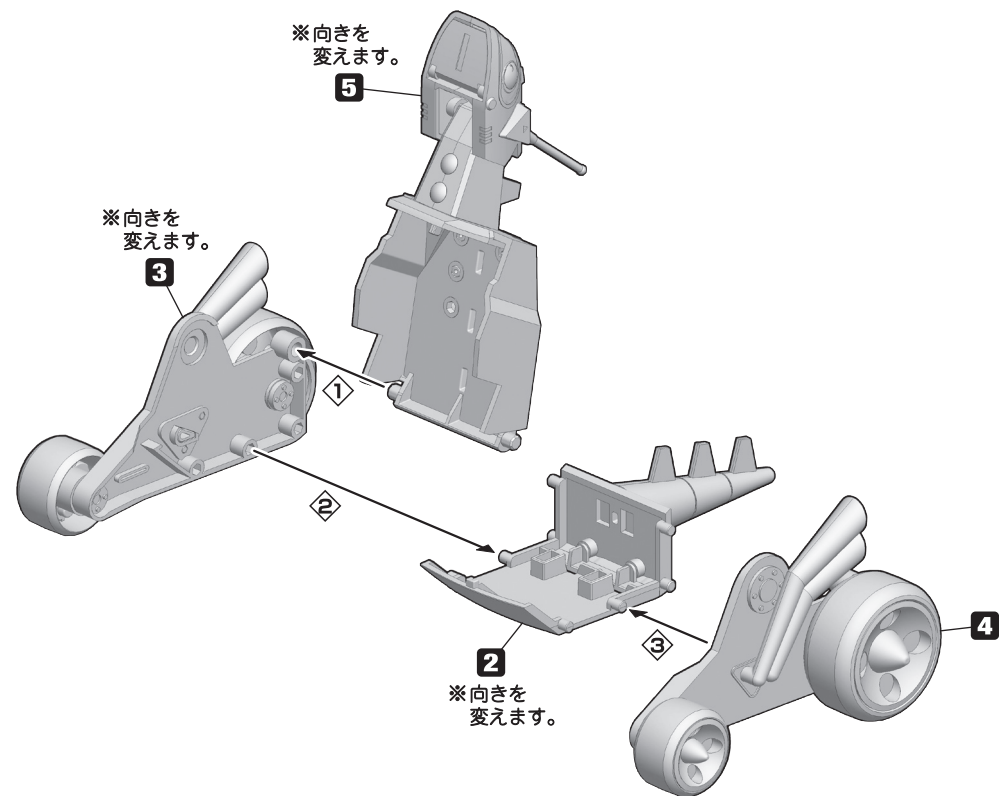
4



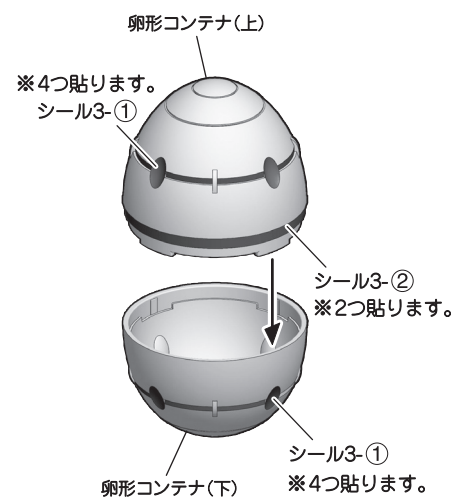
5



6

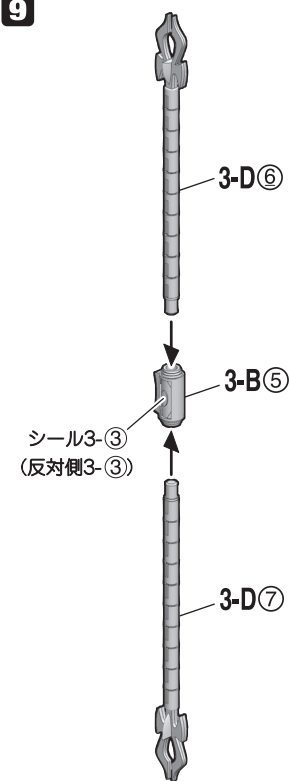


8

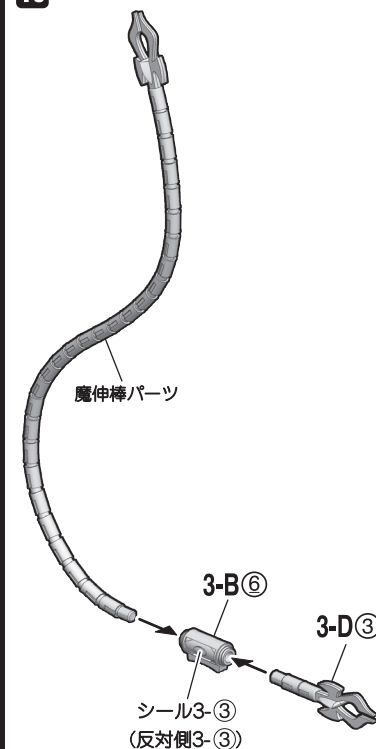


※使用しないパーツを卵形コンテナに収納可能です。(魔伸棒を除く)

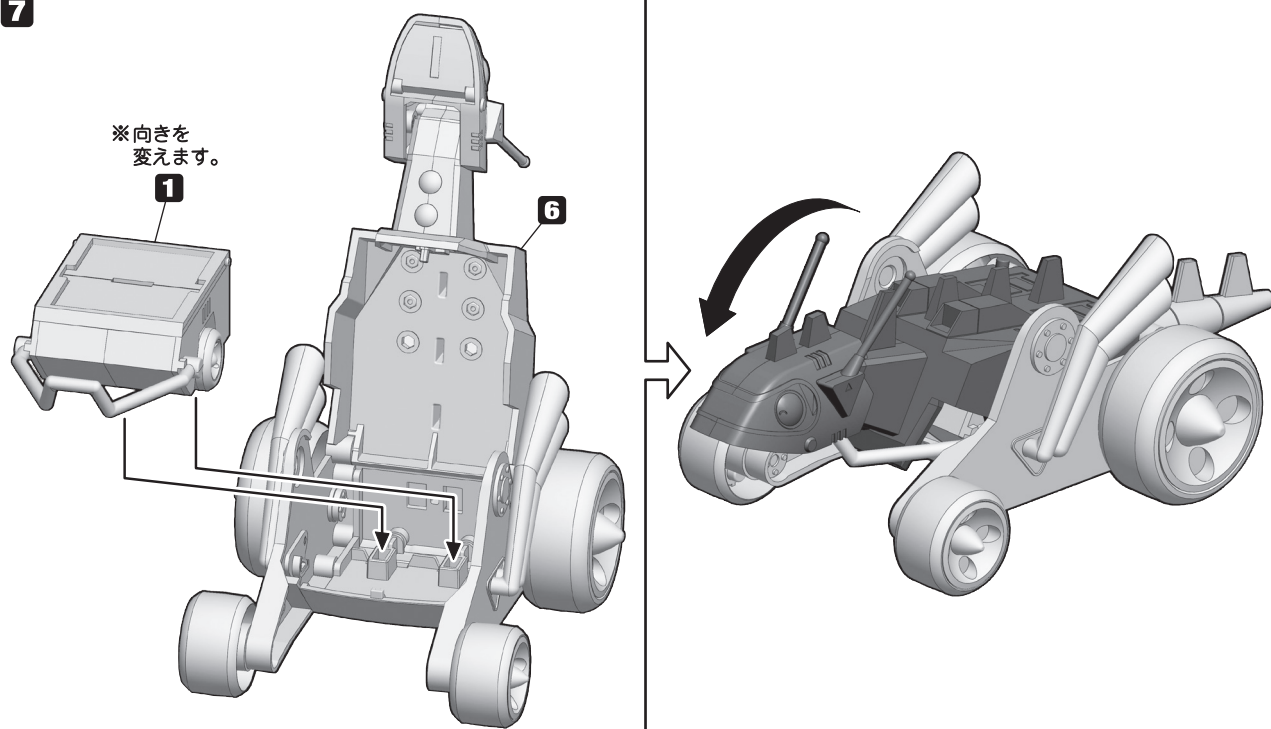
9



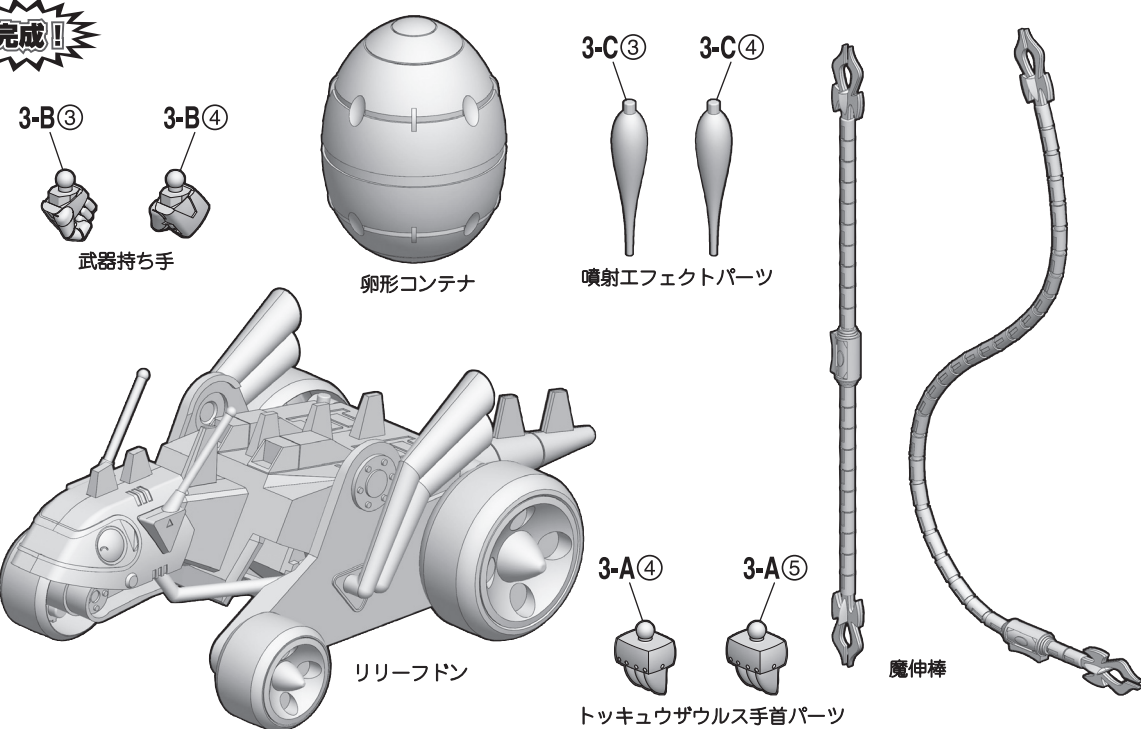
10



7



完成!



△注意 お買い上げのお客様へ 必ずお読みください。

- 本商品の対象年齢は15才以上です。対象年齢未満のお子様には絶対に与えないでください。
- 小さな部品がありますので、小さなお子様が悪く飲み込まないように注意してください。窒息などの危険があります。
- 尖った部分や鋭い部分がありますので、取扱いや保管場所に注意してください。思わぬケガをする恐れがあります。

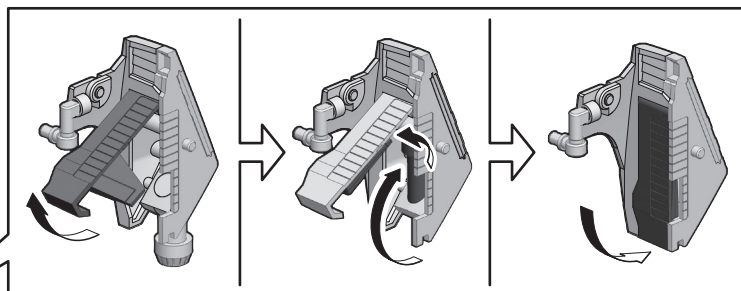
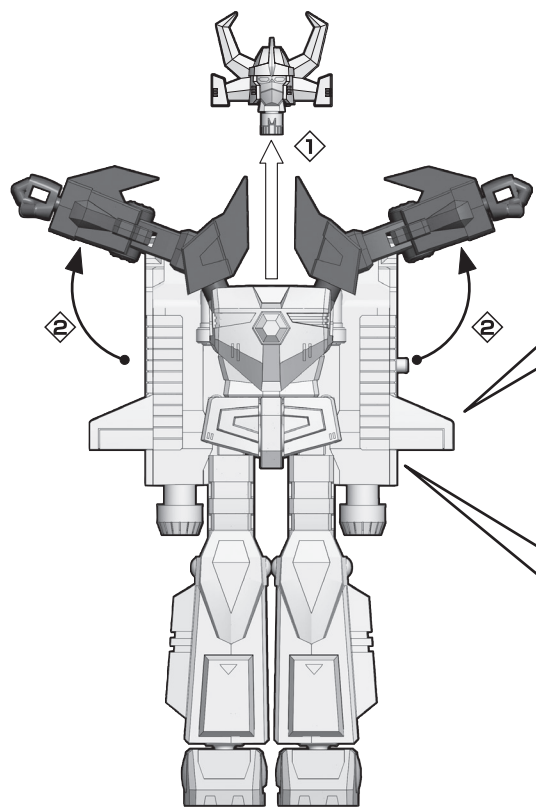
〈使用上の注意〉

- 本商品は、組み立てにニッパー・カッターなどを使用します。別にご用意ください。
- パーツはきれいに切り取り、切り取ったあとのクズは捨ててください。

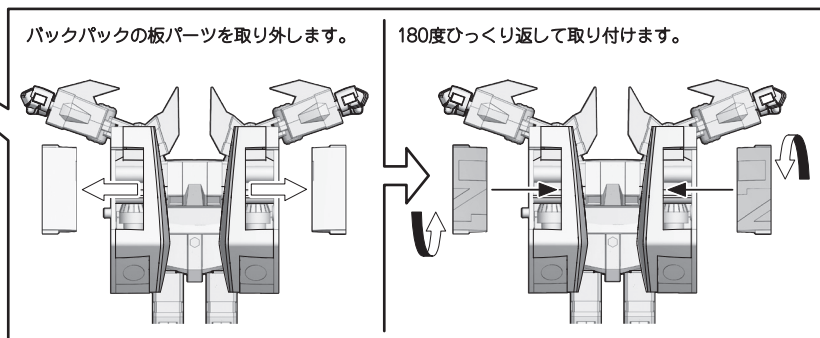
- 可動部分・取付部分を無理な方向に強く引っ張ったり、曲げたりしないでください。
- 本商品を樹脂製のソファやシート、タイルなどの上に置かないでください。長時間接触していると色が移る場合があります。

トッキュウザウルスへの合体

逆転王の合体準備 ①→②の順で変形させます。

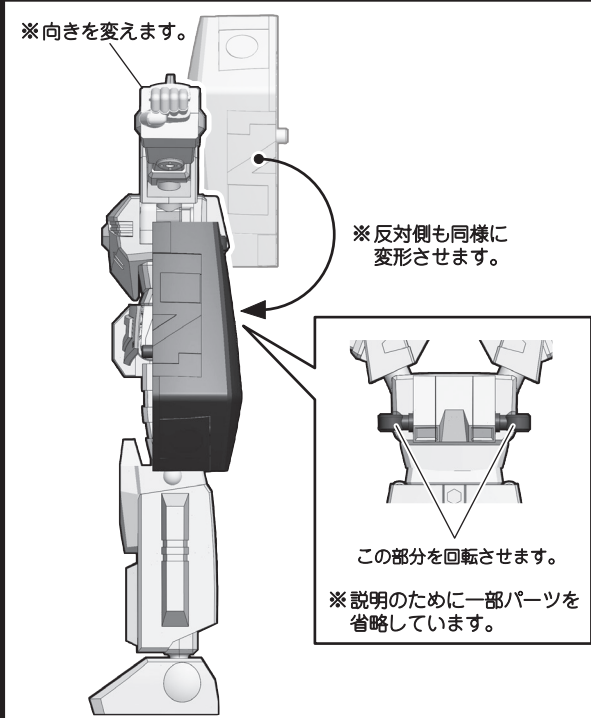
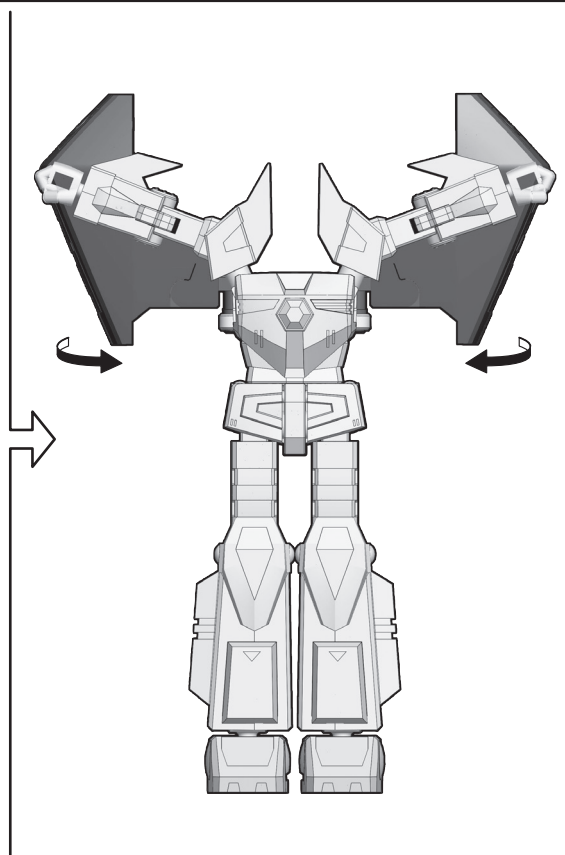
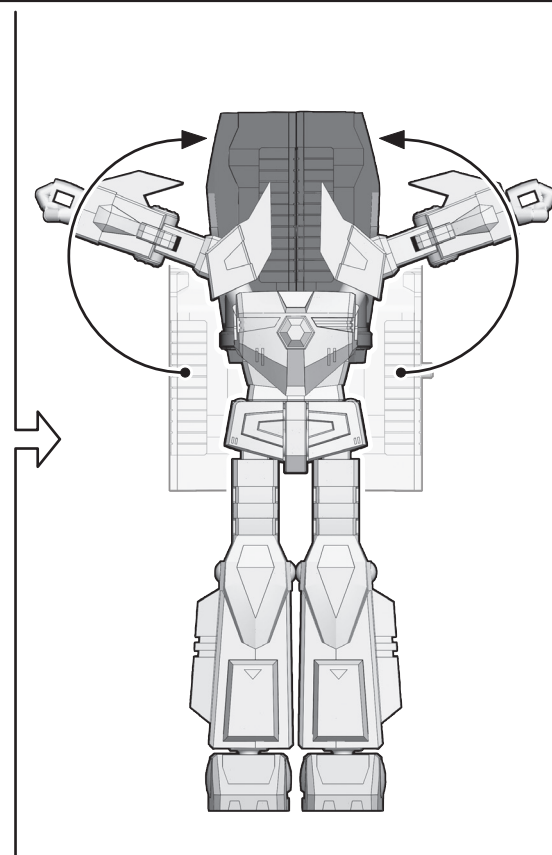


※ 反対側も同様に変形させます。



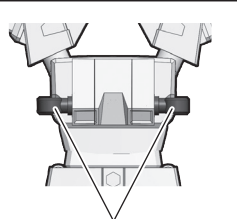
バックパックの板パーツを取り外します。

180度ひっくり返して取り付けます。



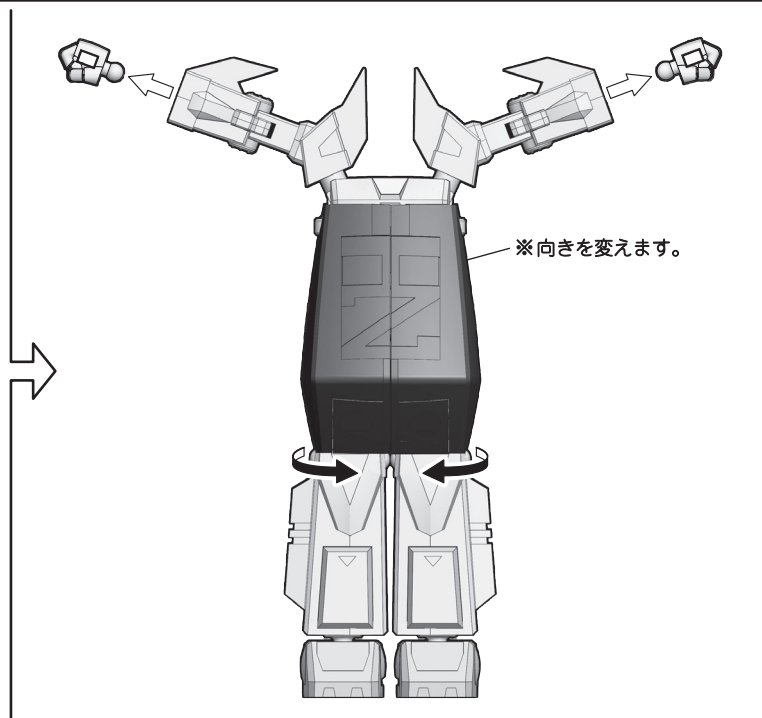
※向きを変えます。

※ 反対側も同様に
変形させます。

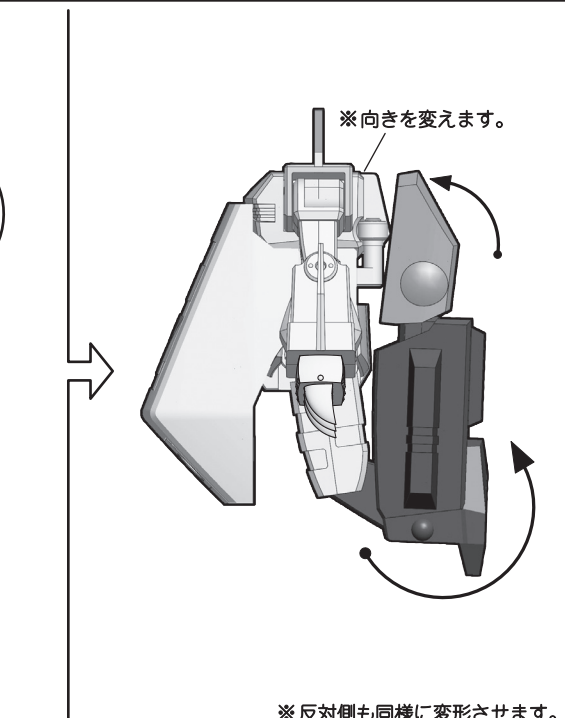
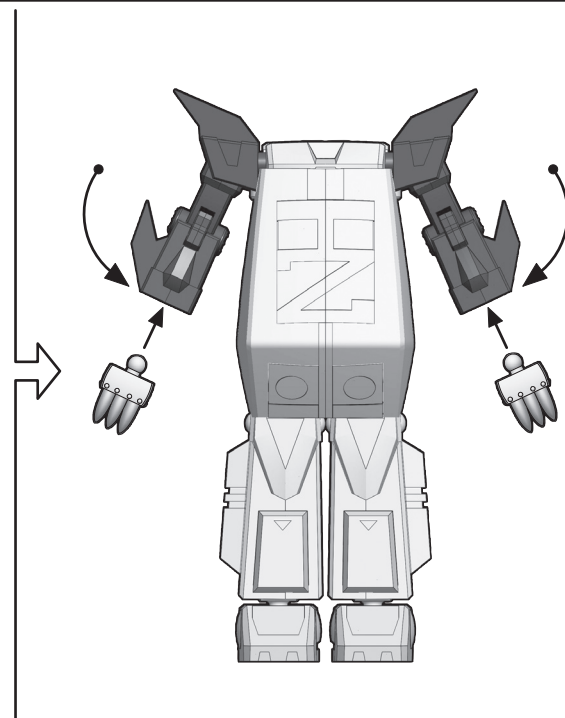


この部分を回転させます。

※説明のために一部パーツを
省略しています。



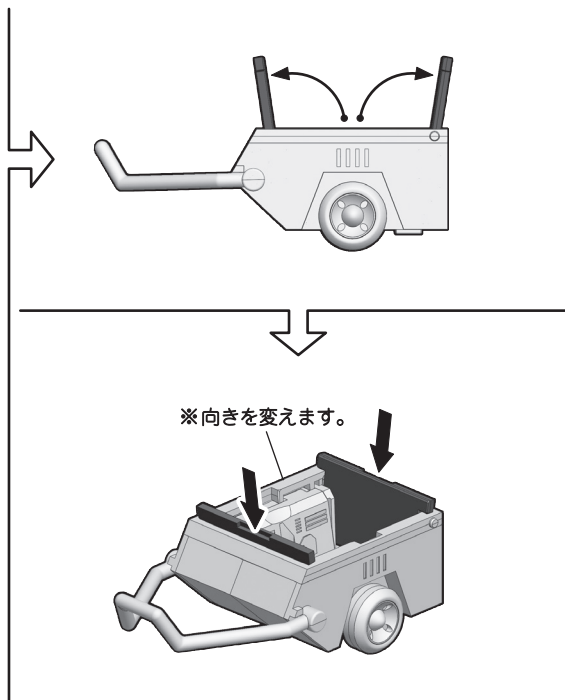
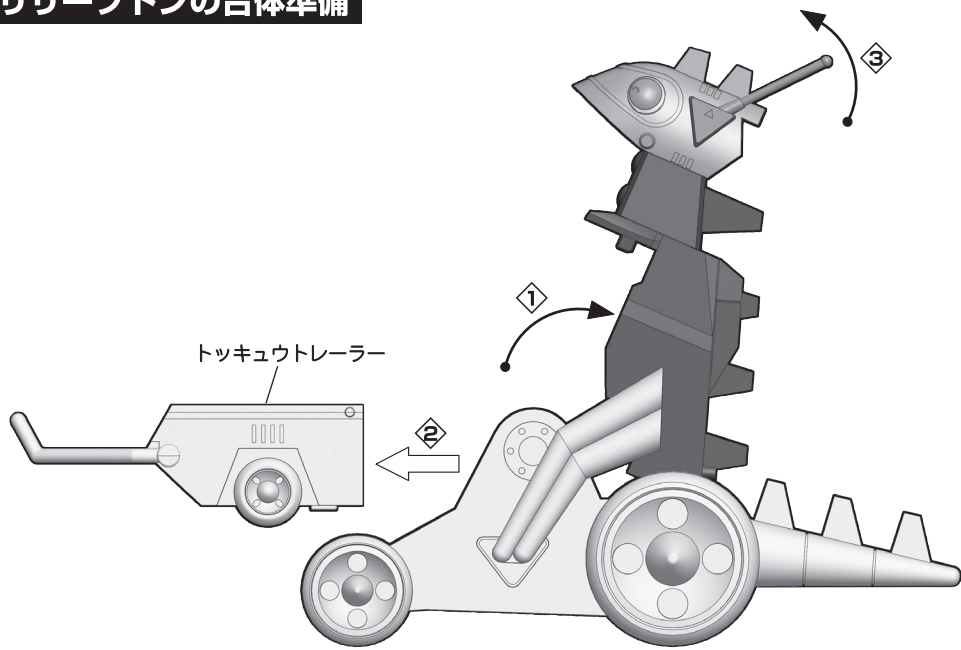
※向きを変えます。



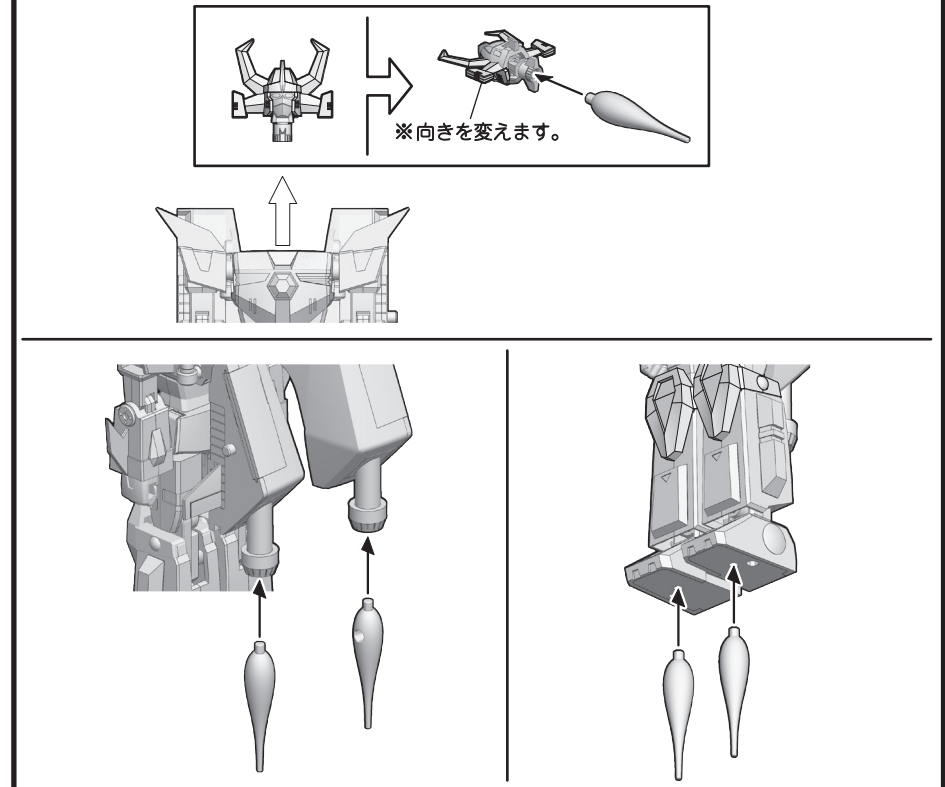
※向きを変えます。

※ 反対側も同様に変形させます。

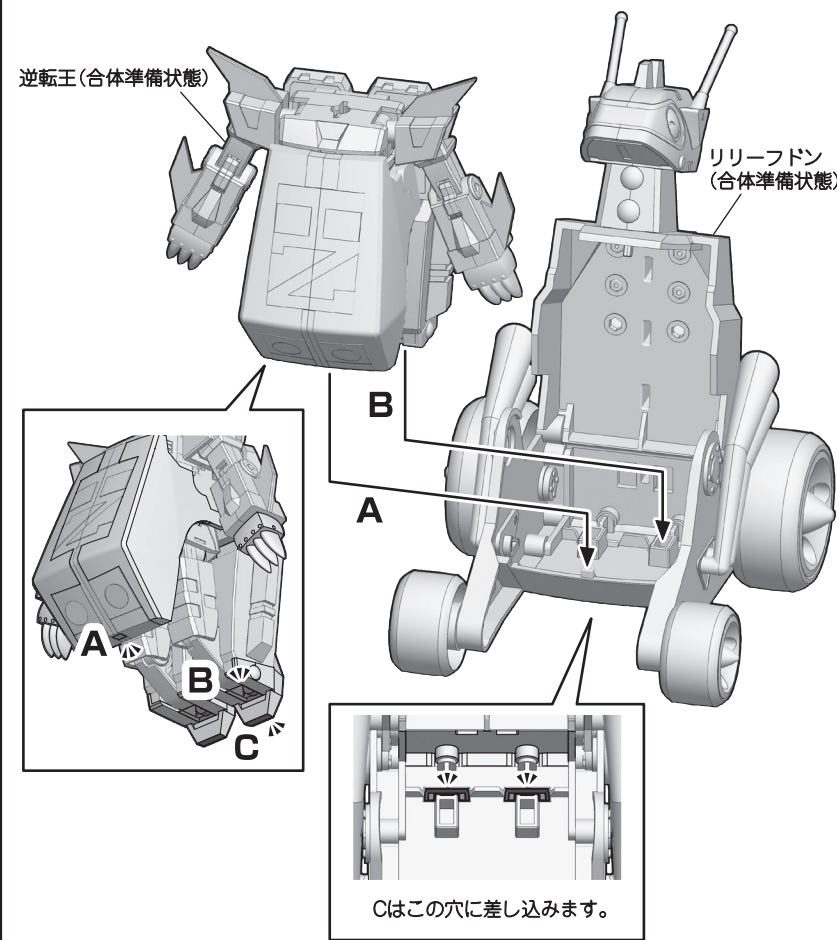
リリーフドンの合体準備



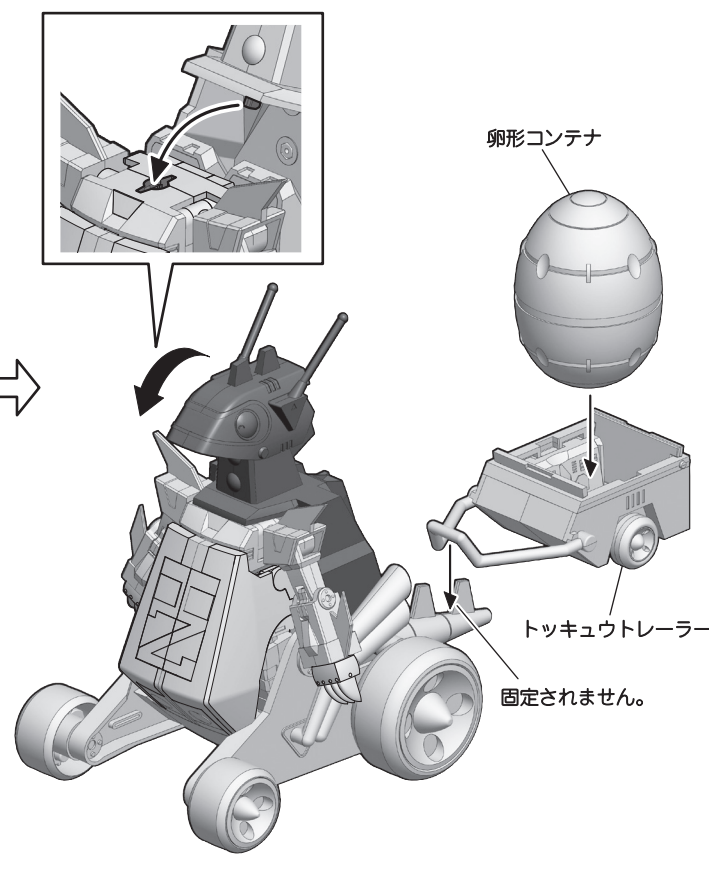
ジェット飛行の再現



トッキュウザウルスへの合体



合体完成!



魔伸棒の持たせ方

※左手にも同様に持たせることができます。

