

1.ファイアージェットA

組み立て中に使用されているアイコン



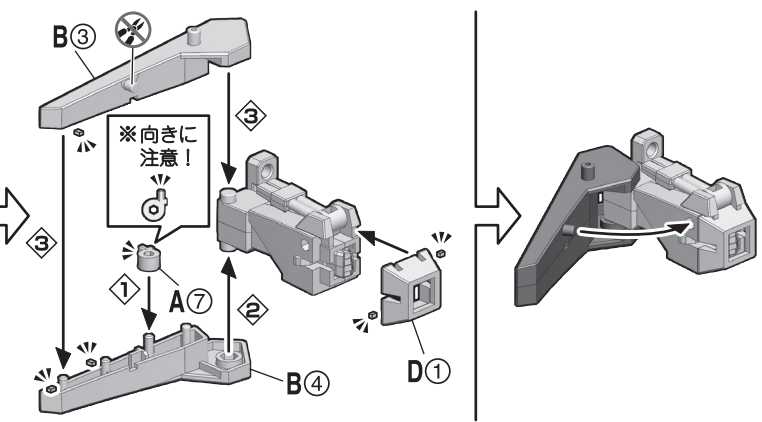
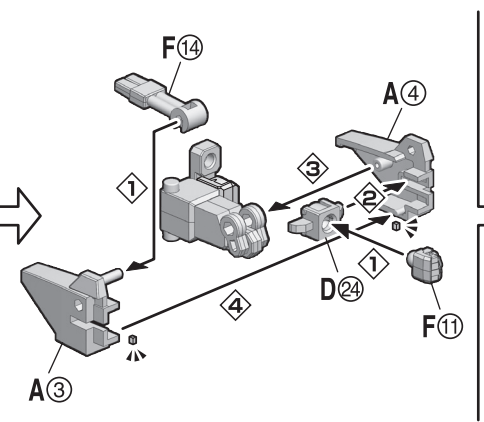
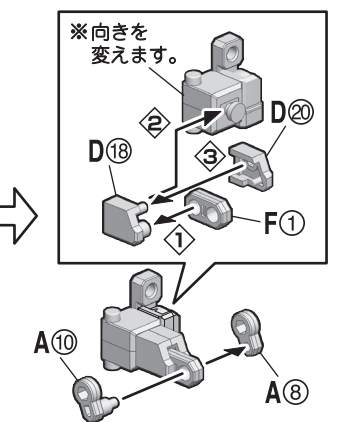
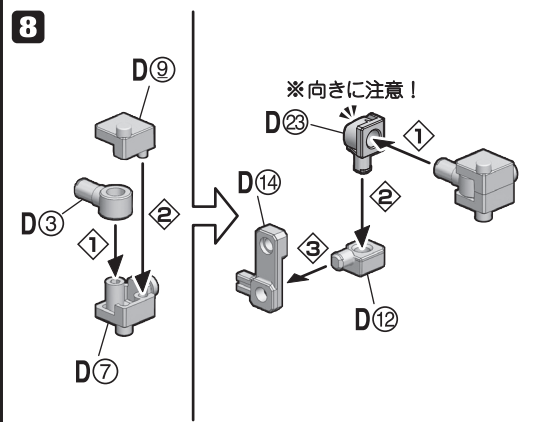
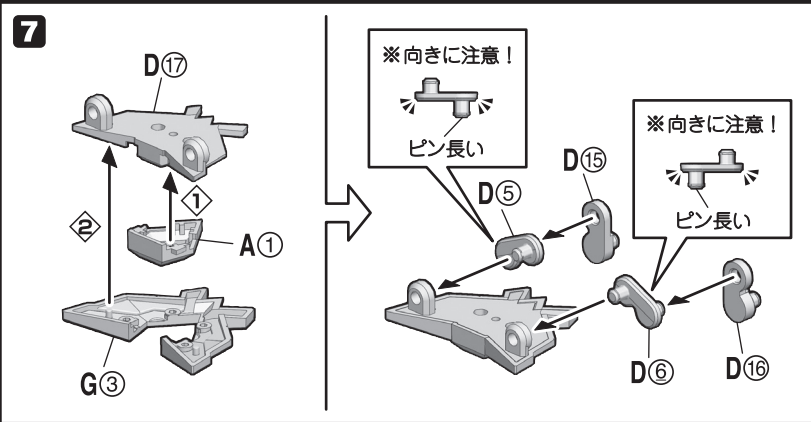
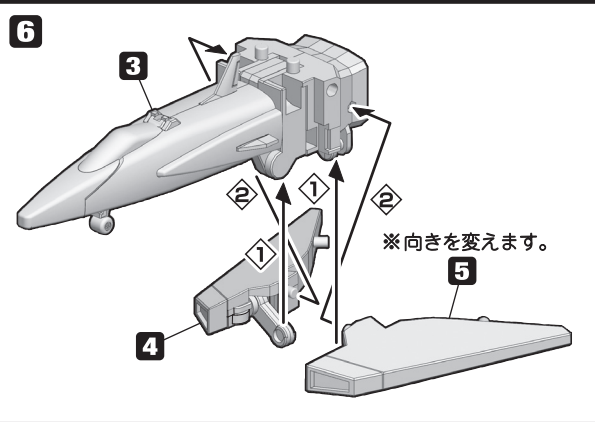
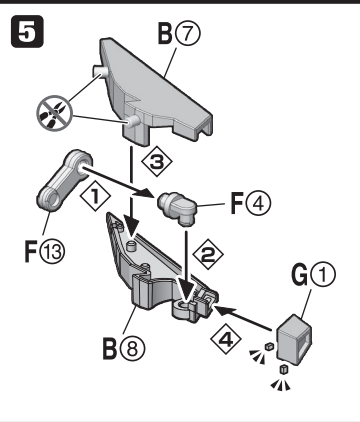
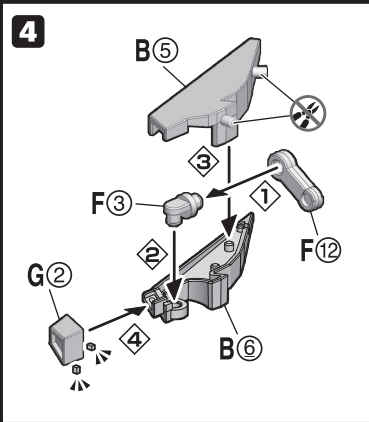
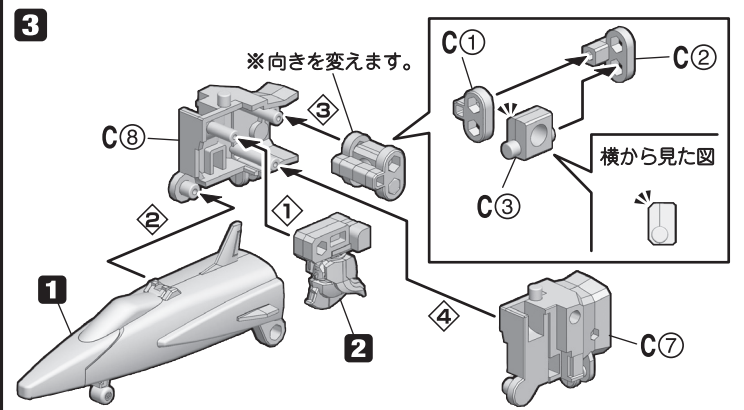
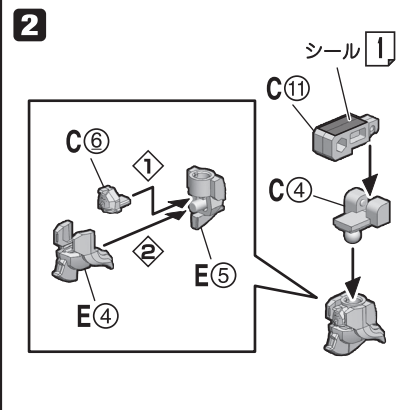
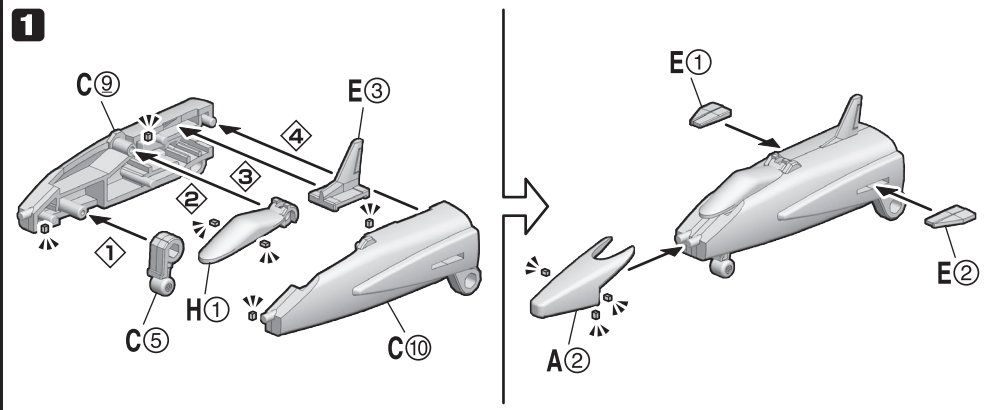
アンダーゲート
余分な箇所を切り取ってください。

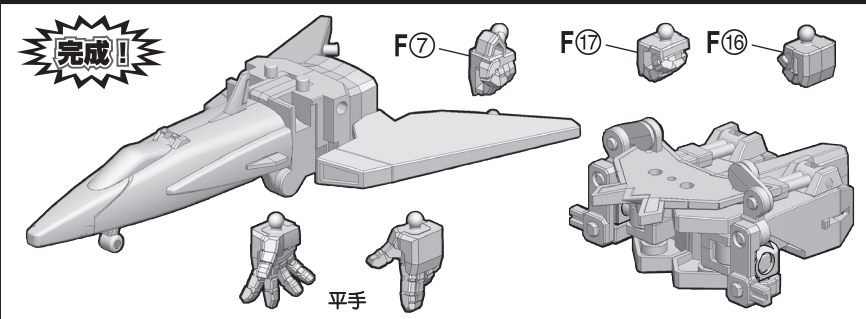
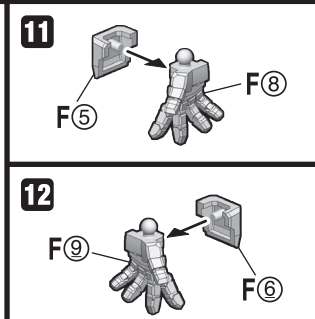
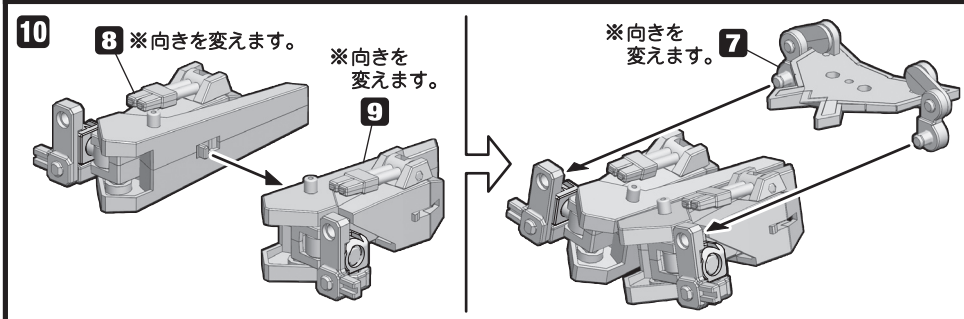
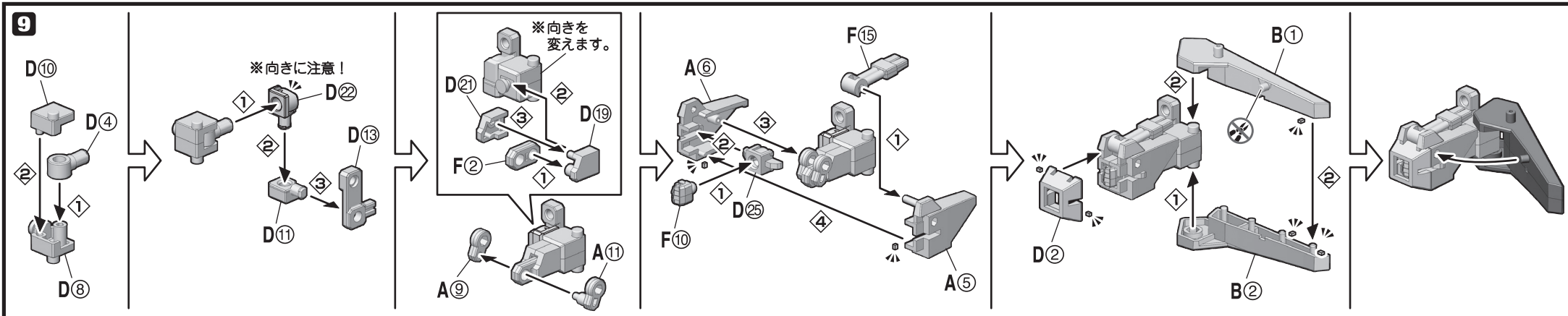


① → ② の順番で組み立てる。

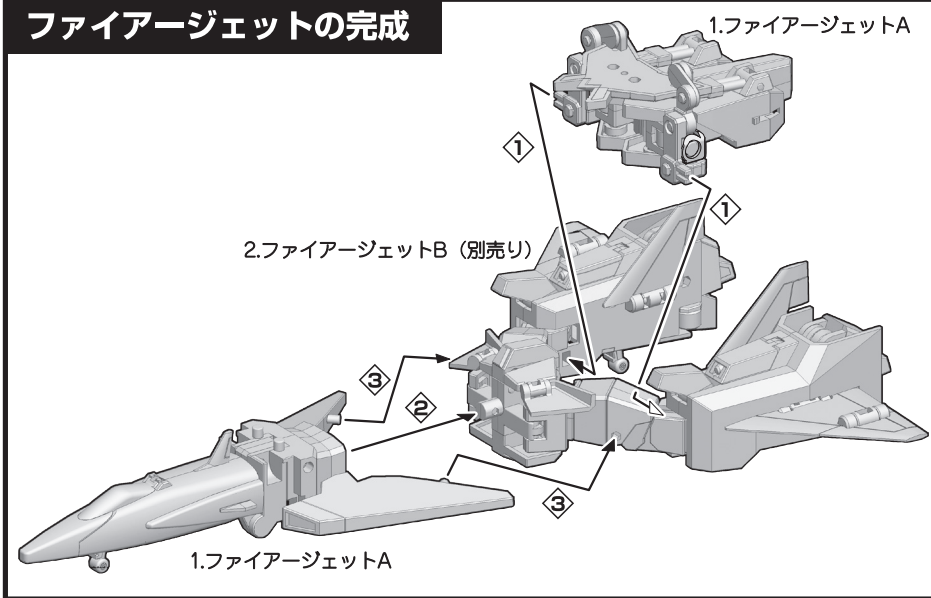


切り取り注意
誤って切り取らないよう気をつけてます。

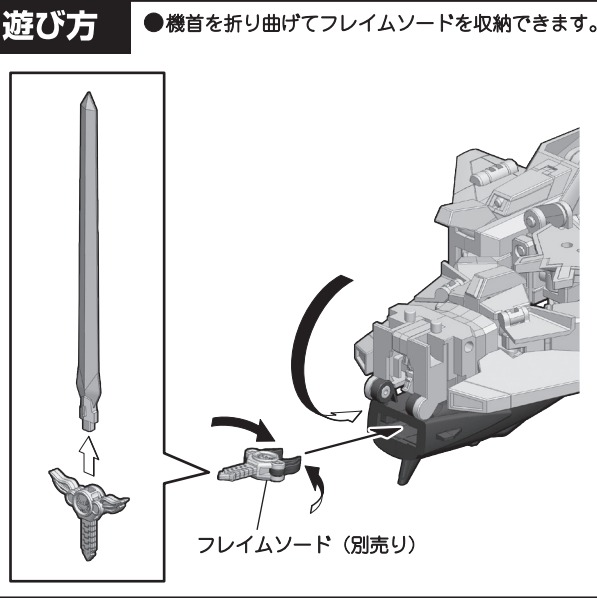




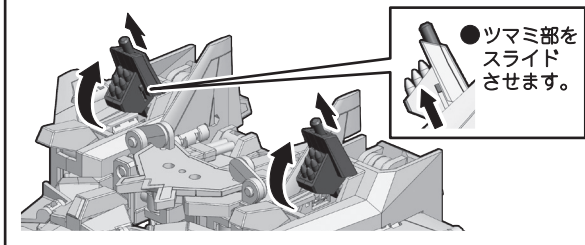
ファイアージェットの完成



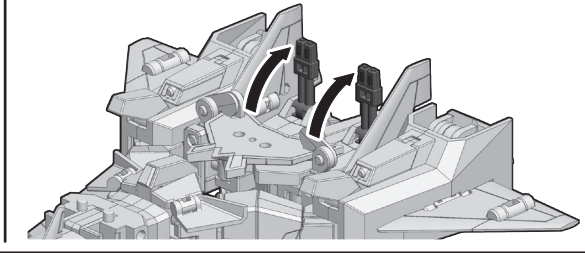
遊び方



●武装を展開することができます。
※たたむときは先に銃身を引っ込めてください。



●銃の向きが変えられます。



△注意 お買い上げのお客様へ 必ずお読みください。

- 本商品の対象年齢は15才以上です。対象年齢未満のお子様には絶対に与えないでください。
- 小さな部品がありますので、小さなお様が誤って飲み込まないように注意してください。窒息などの危険があります。
- 尖った部分や鋭い部分がありますので、取扱いや保管場所に注意してください。思わぬケガをする恐れがあります。

〈使用上の注意〉

- 本商品は、組み立てにニッパー・カッターなどを使用します。別にご用意ください。
- パーツはきれいに切り取り、切り取ったあとのクズは捨ててください。

- 可動部分・取付部分を無理な方向に強く引っ張ったり、曲げたりしないでください。
- 本商品は樹脂製のソファやシート、タイルなどの上に置かないでください。長時間接触していると色がる場合があります。

2.ファイアージェットB

組み立て中に使用されているアイコン



アンダーゲート
余分な箇所を切り取ってください。



① → ② の順番で組み立てる。



切り取り注意
誤って切り取らないよう気をつけてます。

1

F① F② F⑤ A① A⑱ D⑦ ※向きに注意!

2

E⑤ C⑦ C⑤ E⑦ E⑪ E⑬ E① C③ D③ ※向きに注意!

3

A⑪ F⑩ A⑩ E③ B① C① G① D① D② シール① シール③ ※向きを変えます。 ※角度に注意! ※向きを変えます。

4

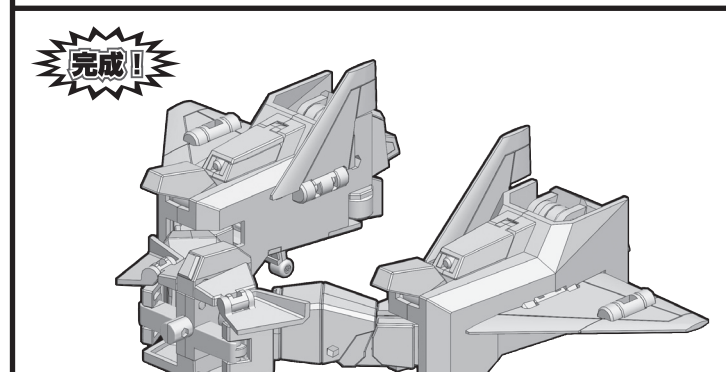
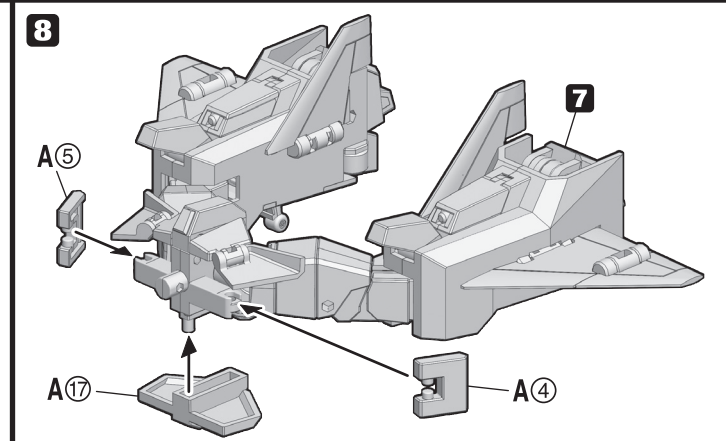
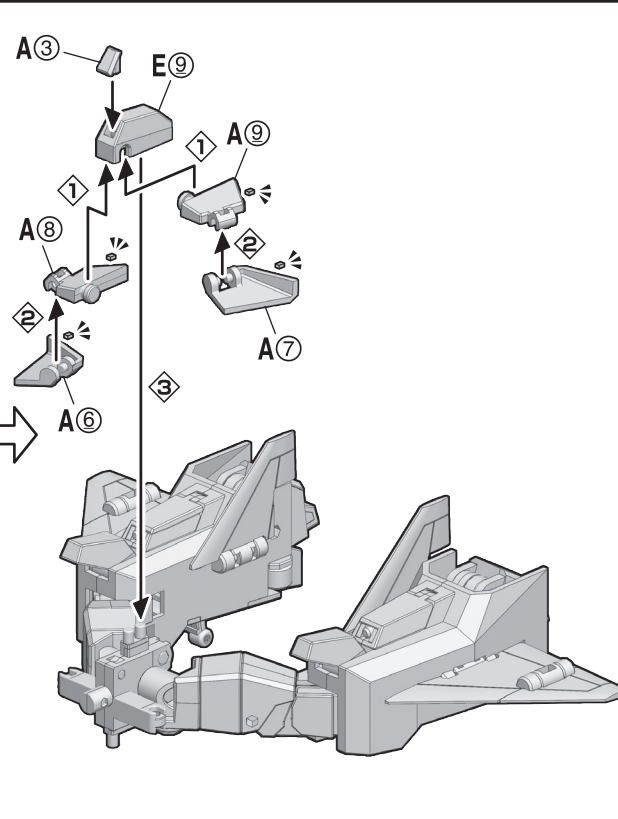
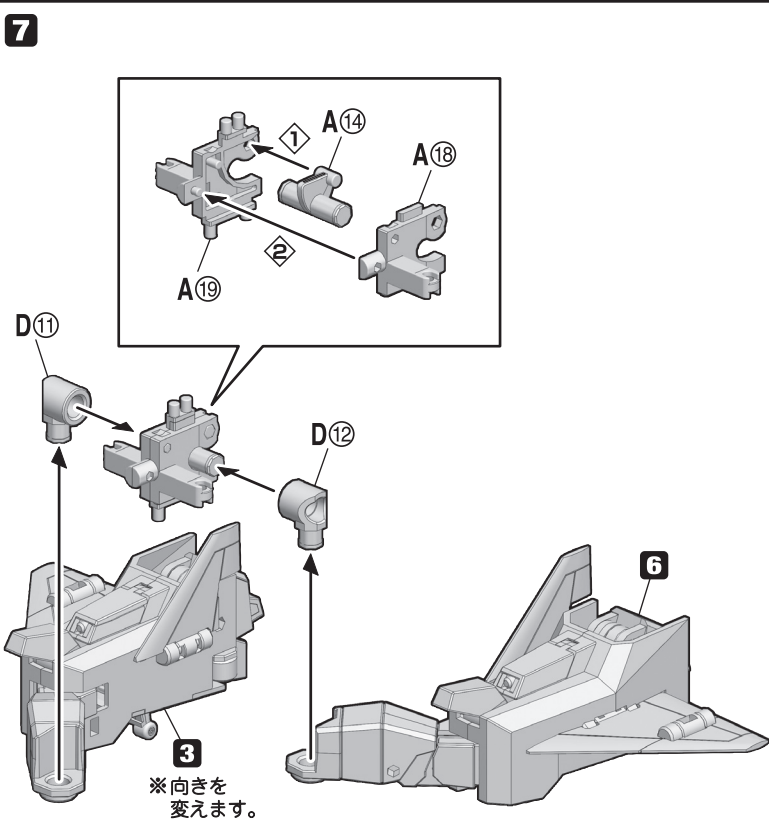
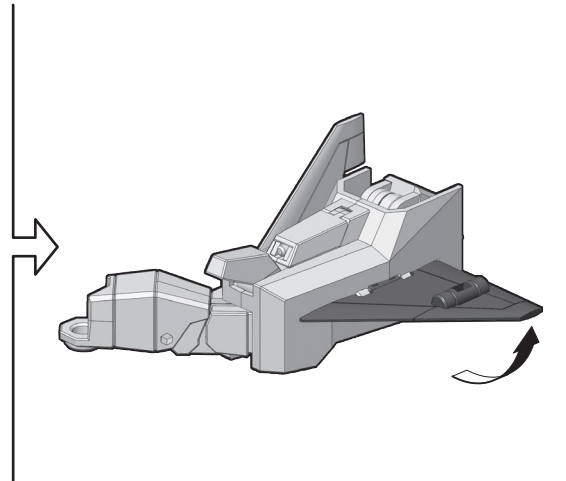
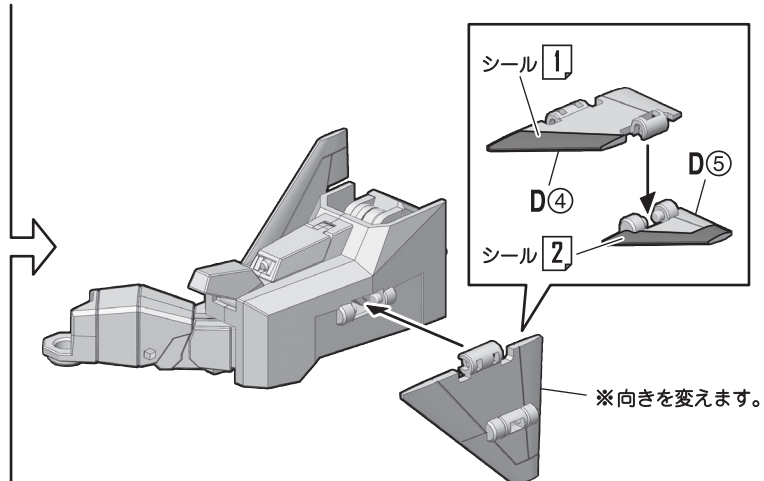
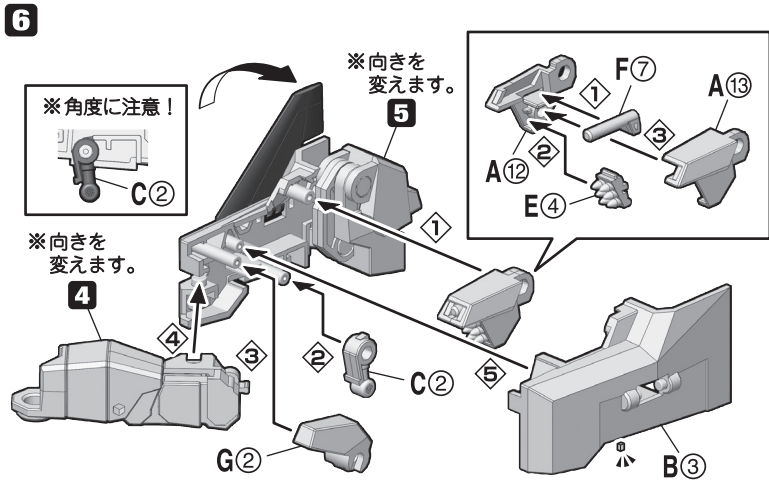
D① D② シール① シール③ D④ ※向きを変えます。

4

F③ F④ F⑥ A⑮ A② D⑭ D⑬ D⑧ D⑨ ※向きに注意!

5

C⑧ E⑥ E⑧ C⑥ E⑫ E⑩ E② F⑨ C④ D⑥ B④ シール④ ※向きに注意!



△注意 お買い上げのお客様へ 必ずお読みください。

- 本商品の対象年齢は15才以上です。対象年齢未満のお子様には絶対に与えないでください。
- 小さな部品がありますので、小さなお様が誤って飲み込まないように注意してください。窒息などの危険があります。
- 尖った部分や鋭い部分がありますので、取扱いや保管場所に注意してください。思わぬケガをする恐れがあります。

〈使用上の注意〉

- 本商品は、組み立てにニッパー・カッターなどを使用します。別にご用意ください。
- パーツはきれいに切り取り、切り取ったあとのクズは捨ててください。

- 可動部分・取付部分を無理な方向に強く引っ張ったり、曲げたりしないでください。
- 本商品を樹脂製のソファやシート、タイルなどの上に置かないでください。長時間接触していると色が移る場合があります。

3. フレイムブレスター&アンドロイド

組み立て中に使用されているアイコン



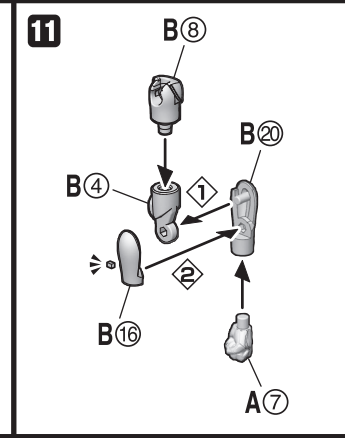
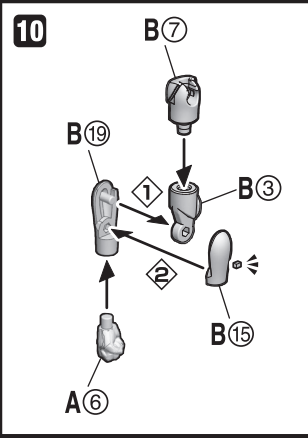
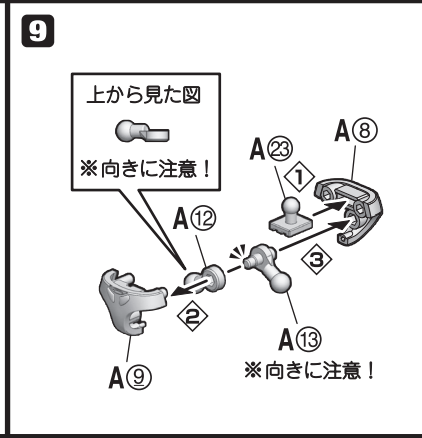
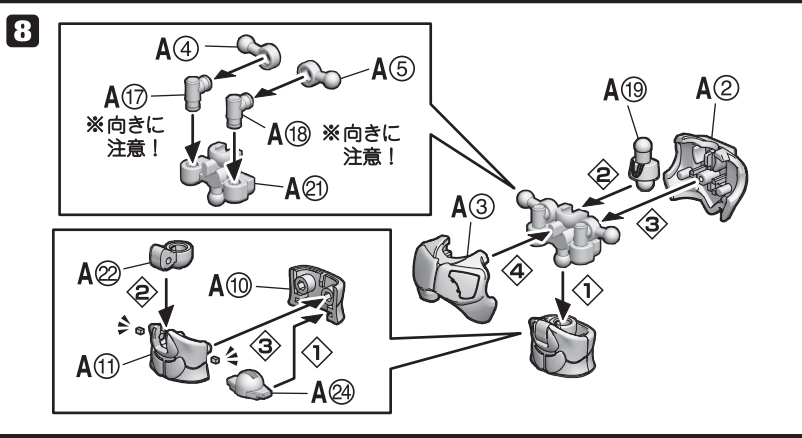
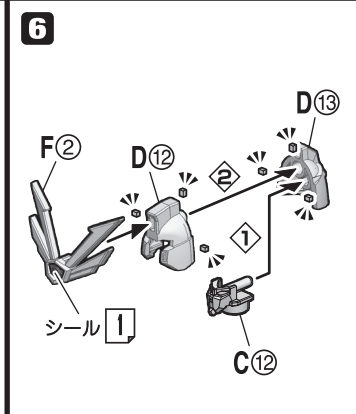
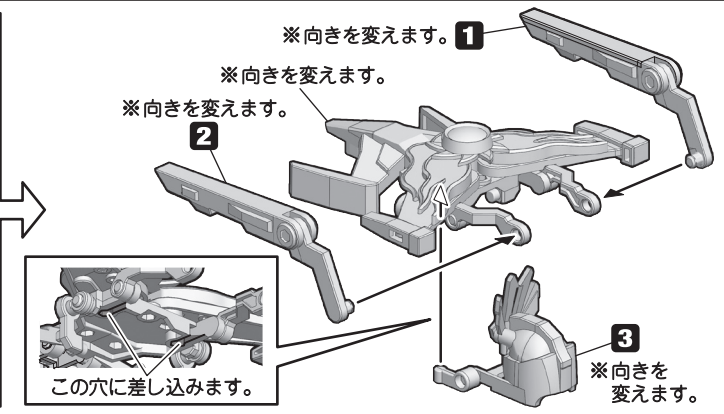
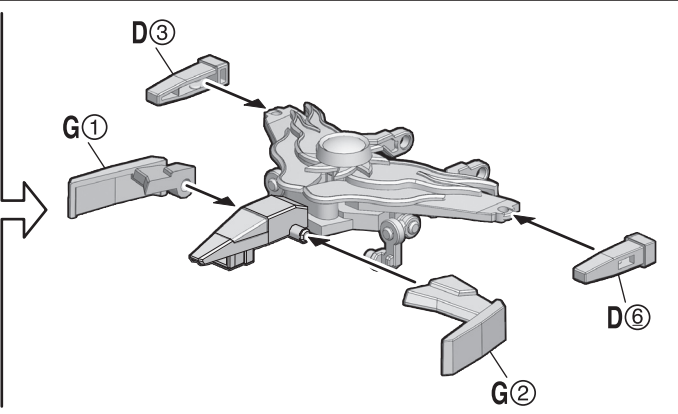
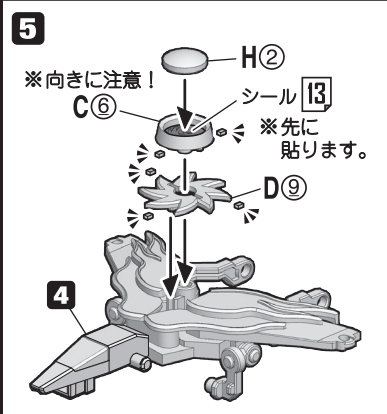
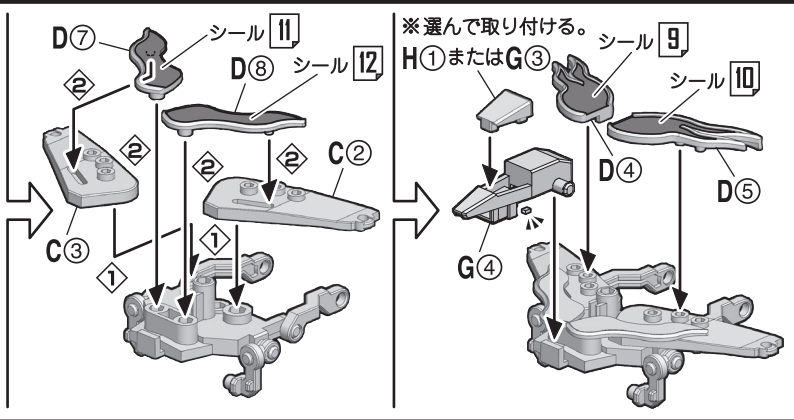
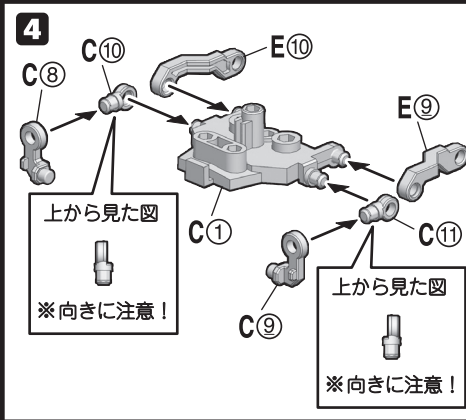
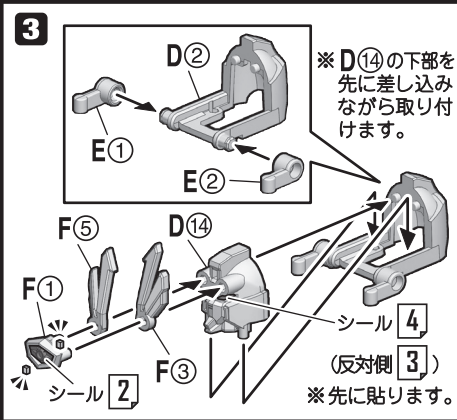
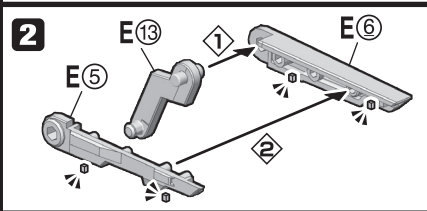
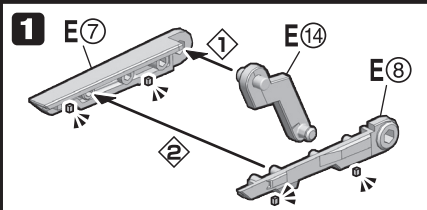
アンダーゲート
余分な箇所を切り取ってください。



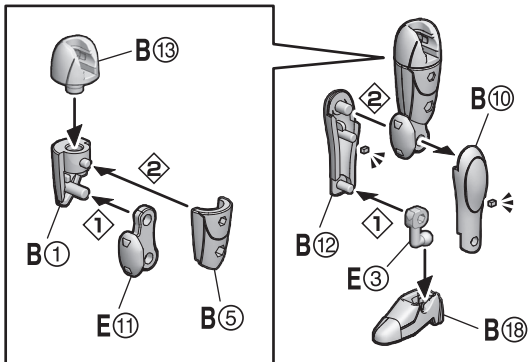
① → ② の順番で組み立てる。



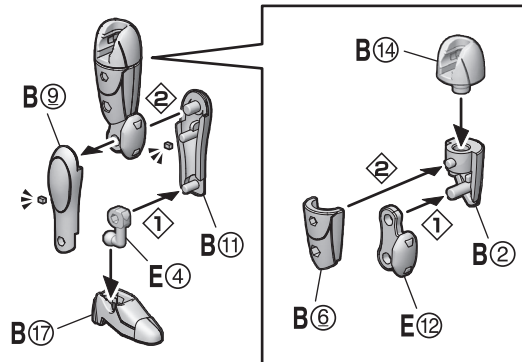
切り取り注意
誤って切り取らないよう気をつけてます。



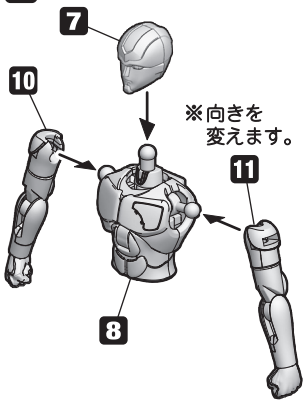
12



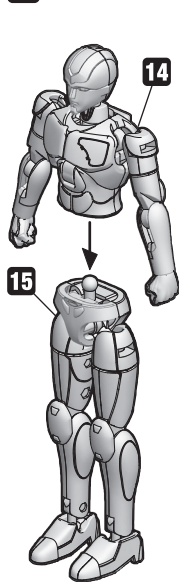
13



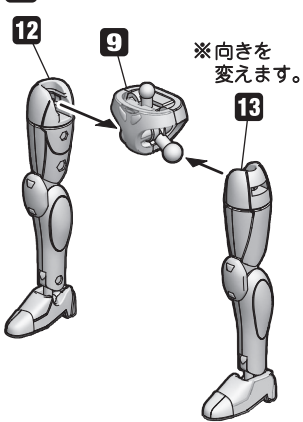
14



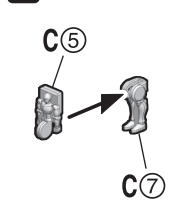
16



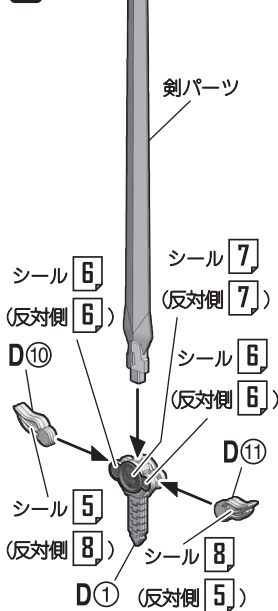
15



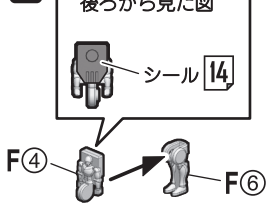
18



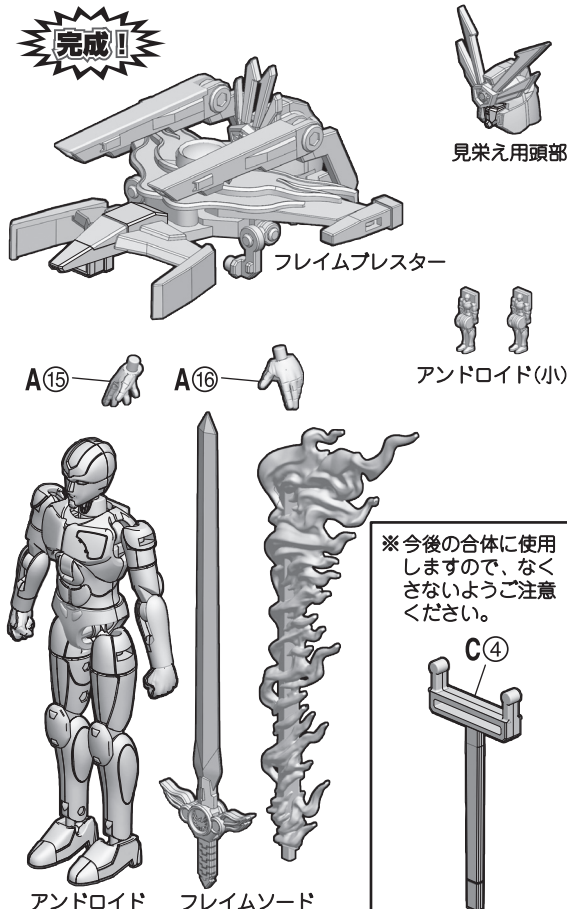
17



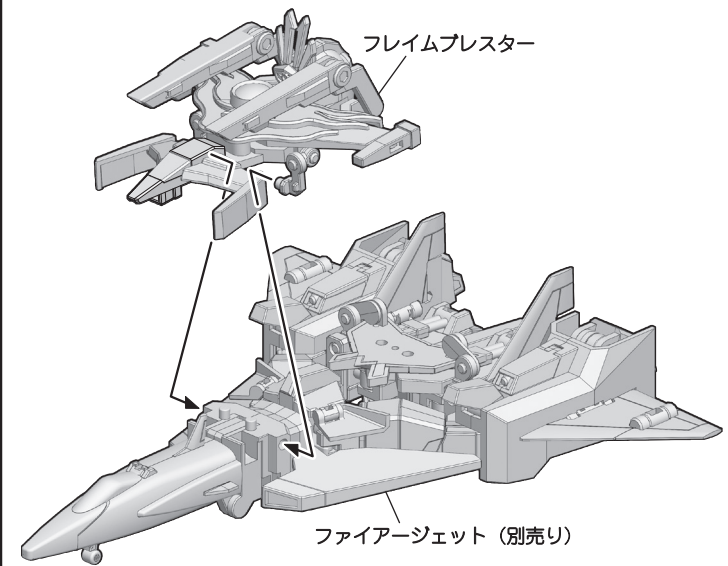
19



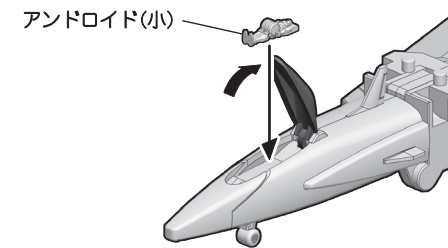
完成!



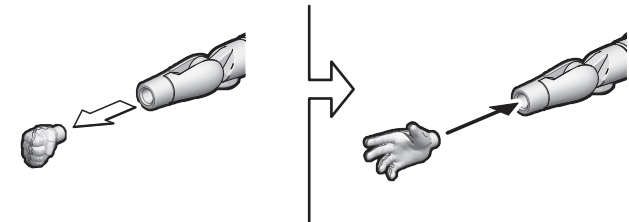
ファイアージェット武装モード



ファイアージェットへの搭乗



アンドロイドの手首の交換方法



△注意 お買い上げのお客様へ 必ずお読みください。

- 本商品の対象年齢は15才以上です。対象年齢未満のお子様には絶対に与えないでください。
- 小さな部品がありますので、小さなお子様が悪く飲み込まないように注意してください。窒息などの危険があります。
- 尖った部分や鋭い部分がありますので、取扱いや保管場所に注意してください。思わぬケガをする恐れがあります。

〈使用上の注意〉

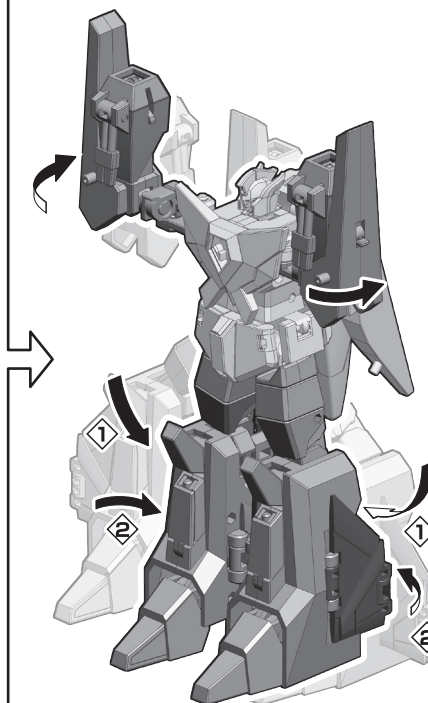
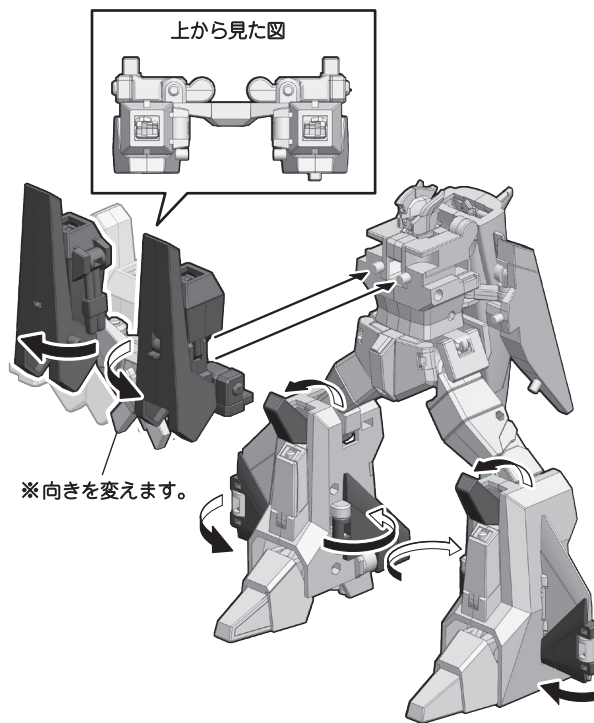
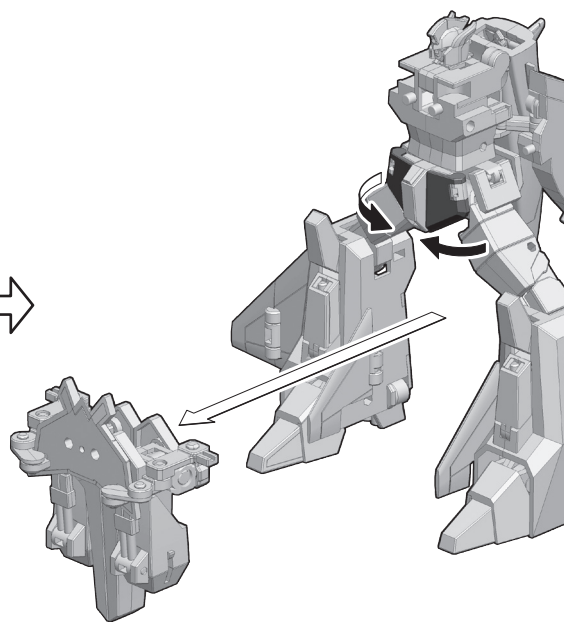
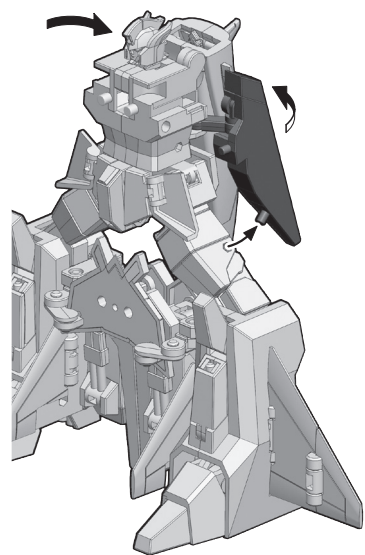
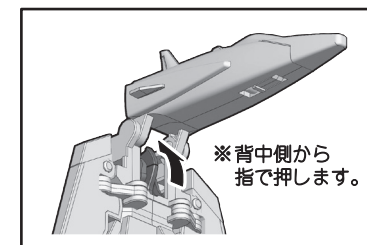
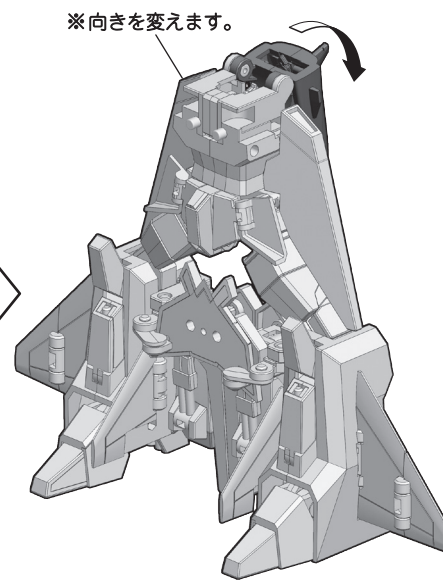
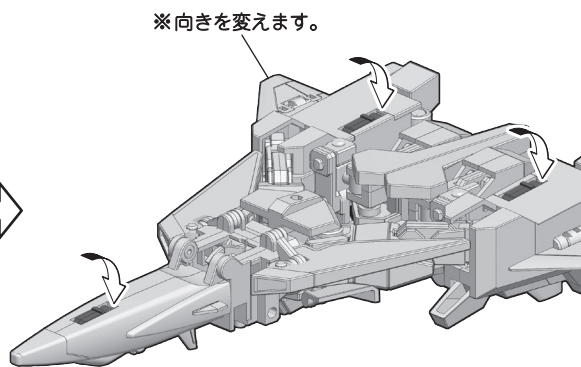
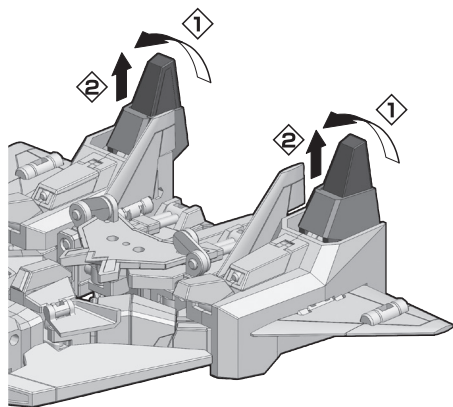
- 本商品は、組み立てにニッパー・カッターなどを使用します。別にご用意ください。
- パーツはきれいに切り取り、切り取ったあとのクズは捨ててください。

- 可動部分・取付部分を無理な方向に強く引っ張ったり、曲げたりしないでください。
- 本商品を樹脂製のソファやシート、タイルなどの上に置かないでください。長時間接触していると色がる場合があります。

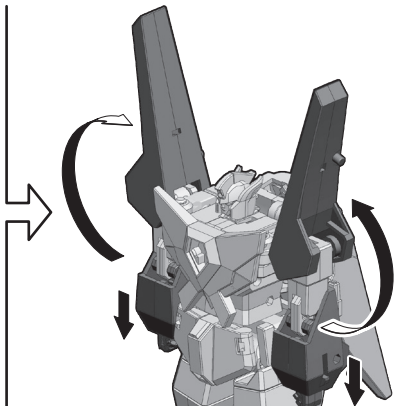
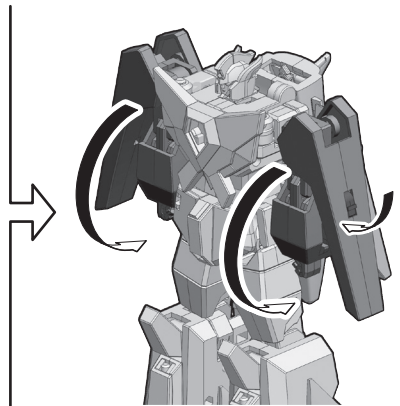
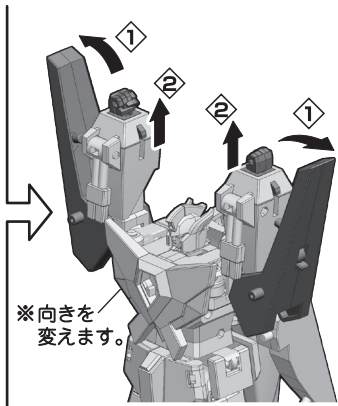
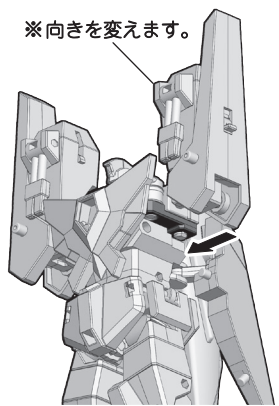
ファイバードへの変形

1 ①→②の順番で変形させる。

●ファイアージェットの完成状態から始めます。



※向きを変えます。



●図のように胸の中にアンドロイド(小)を取り付けます。

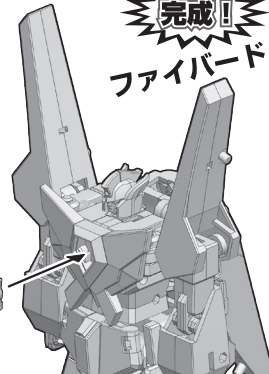
●アンドロイド(小)のボディを折りたたみます。



※アンドロイド(小)が取り出しにくい場合は裏から先の細いもので突いて取り外してください。



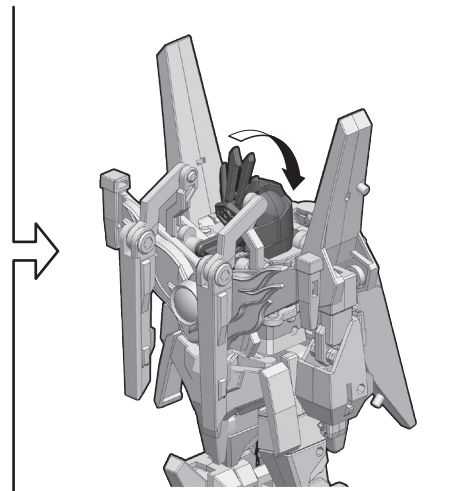
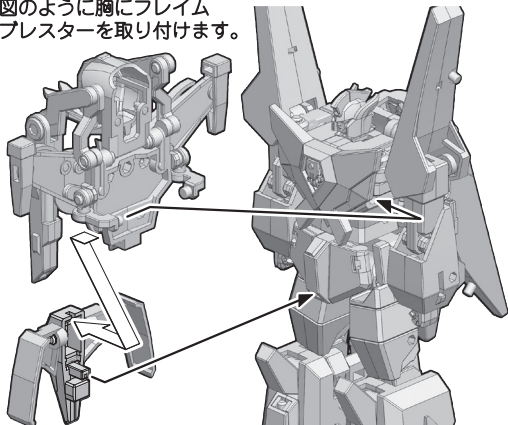
完成!
ファイバード!



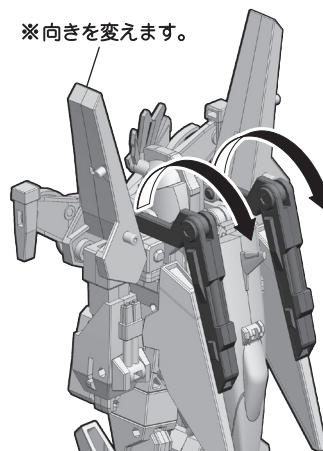
武装合体

●ファイバードの完成状態から始めます。

●図のように胸にフレームプレスターを取り付けます。



※向きを変えます。



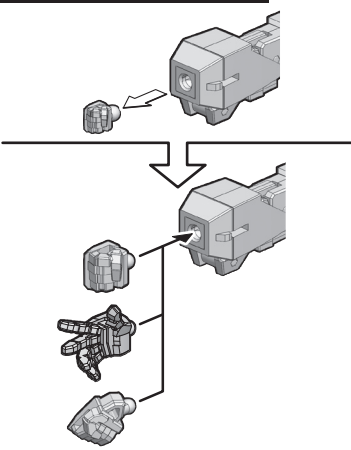
●図のように両肩のカバーを倒します。

※向きを変えます。



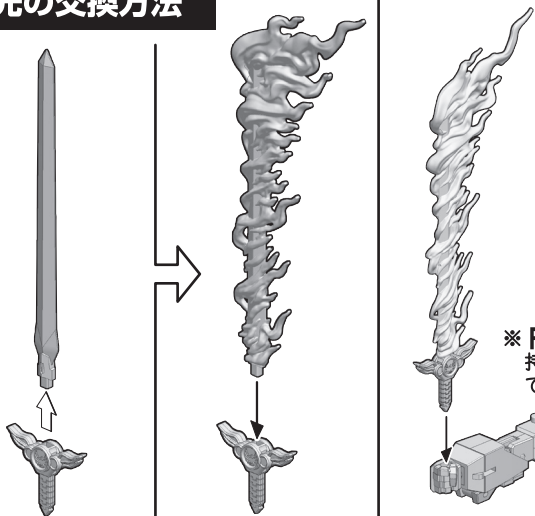
完成!
武装合体
ファイバード!

手首の交換方法



※反対側の握り手、平手も同様に取り付けすることができます。

剣先の交換方法



※F⑦にも同様に持たせることができます。

見栄え用頭部の取り付け

