

# GEAR戦士電童 セルファイター セルブースター&セルブースター・バルハラセット セルブースターの組み立て

組み立て中に使用されているアイコン  
 アンダーゲート 余分な箇所を切り取ってください。  
 1 ①→②の順番で組み立てる。  
 CUT 切り取り注意 誤って切り取らないよう気をつけてます。

**△ 注意** お買い上げのお客様へ 必ずお読みください。  
 ●本商品の対象年齢は15才以上です。対象年齢未満のお子様には絶対に与えないでください。  
 ●小さな部品がありますので、小さなお子様は誤って飲み込まないように注意してください。窒息などの危険があります。  
 ●尖った部分や鋭い部分がありますので、取扱や保管場所に注意してください。思わぬケガをするおそれがあります。

〈使用上の注意〉  
 ●本商品には、組み立てにニッパー・カッターなどを使用します。別にご用意ください。  
 ●パーツはきれいに切り取り、切り取ったあとのクズは捨ててください。  
 ●可動部分・取付部分を無理な方向に強く引っ張ったり、曲げたりしないでください。  
 ●本商品を樹脂製のソファやシート、タイルなどの上に置かないでください。  
 ●長時間接触していると色が移る場合があります。

※画像と商品とは、多少異なりますのでご了承ください。

©サンライズ

### 1 胴体部の組み立て

※番号の順に組み立ててください。

### 2 スラスター部の組み立て

※番号の順に組み立ててください。

### 3 デンチパック格納庫の組み立て

※番号の順に組み立ててください。

セルブースター 本体パーツ

### 4 デンチパックの組み立て

※番号の順に組み立ててください。

2個作ります。

※向きに注意!

### 5 胴体部の完成

※番号の順に組み立ててください。

### 6 ウイングの組み立て1

2セット組み立てます。

### 7 ウイングの組み立て2

※番号の順に組み立ててください。

2セット組み立てます。

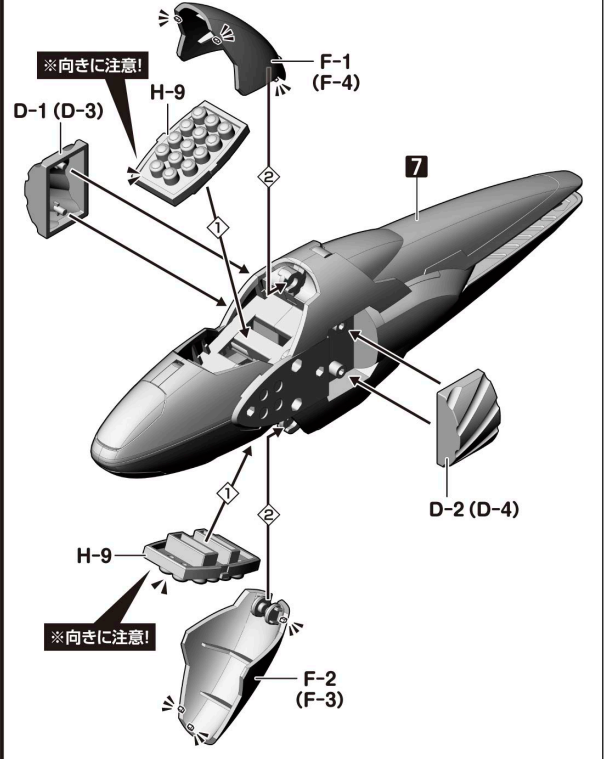
※向きに注意!

### 4 組み立て後、各パーツを閉じます。

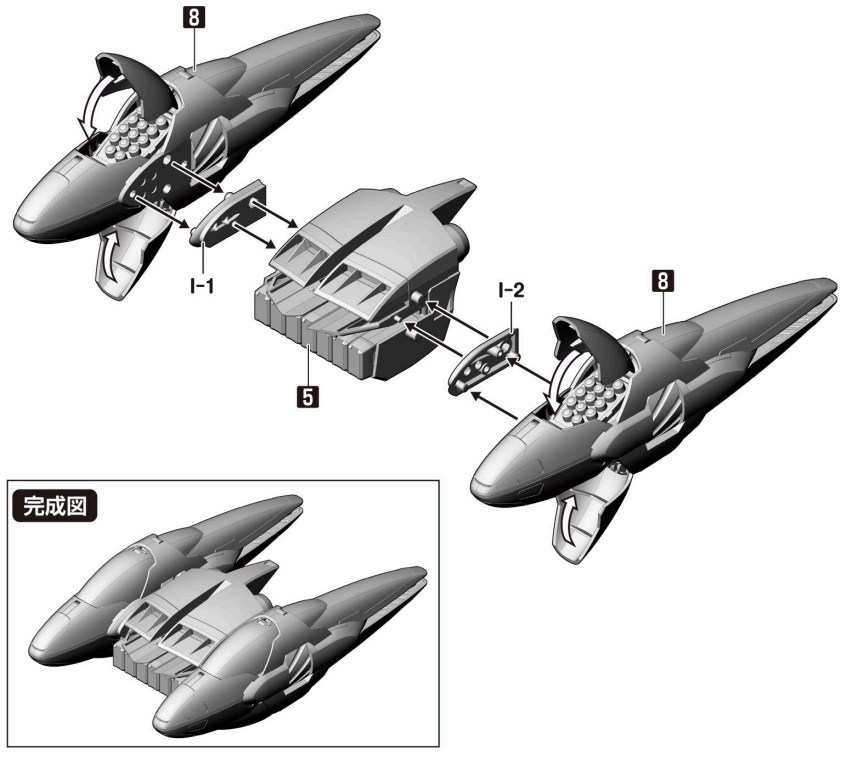
側面図

### 8 ウイングの組み立て3 ※番号の順に組み立ててください。

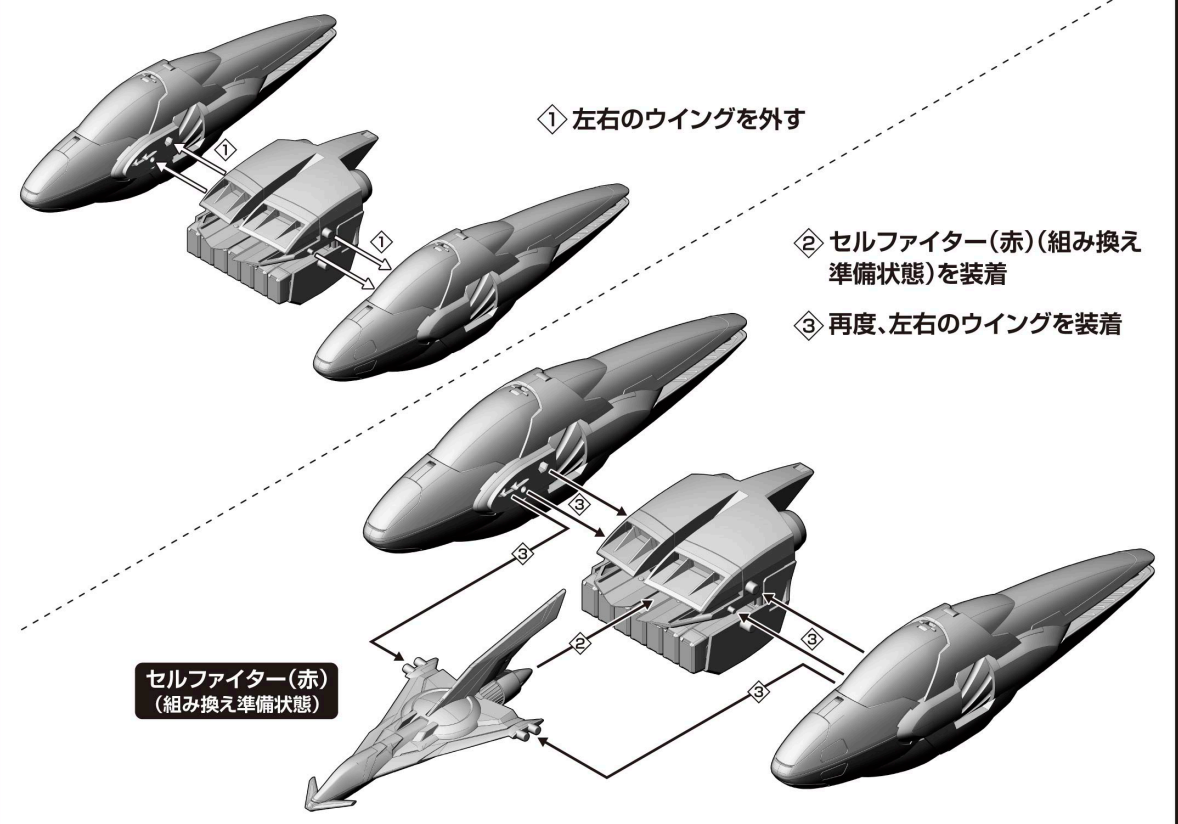
2セット組み立てます。



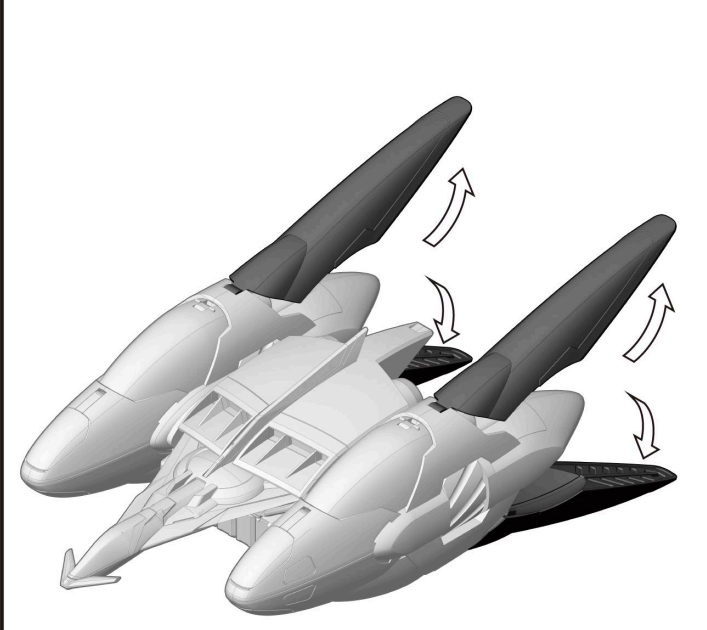
### 9 完成



### 10 セルブースターの完成 ※番号の順に組み立ててください。

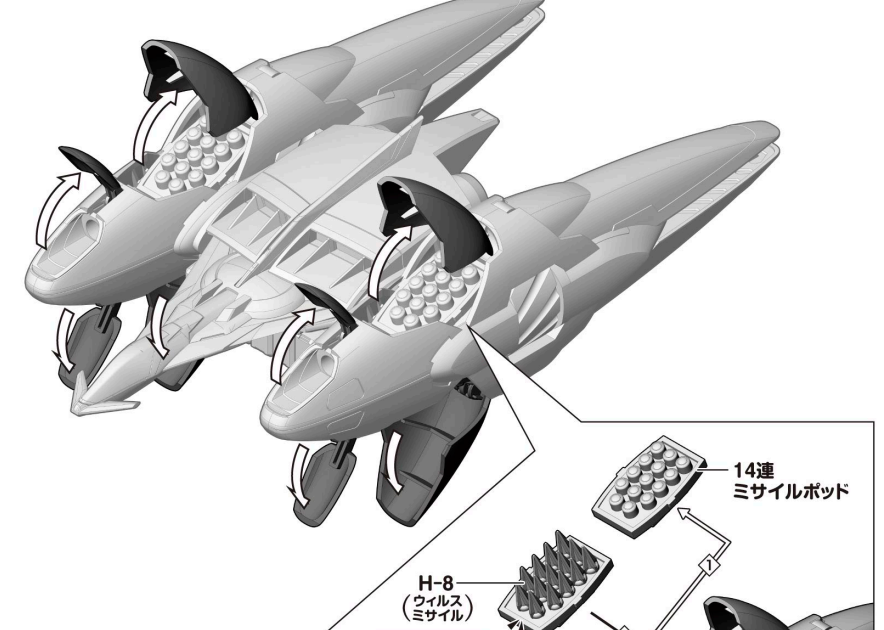


### 11 高機動モードへの変形



ウイングを展開して、高機動モードに変形が可能です。

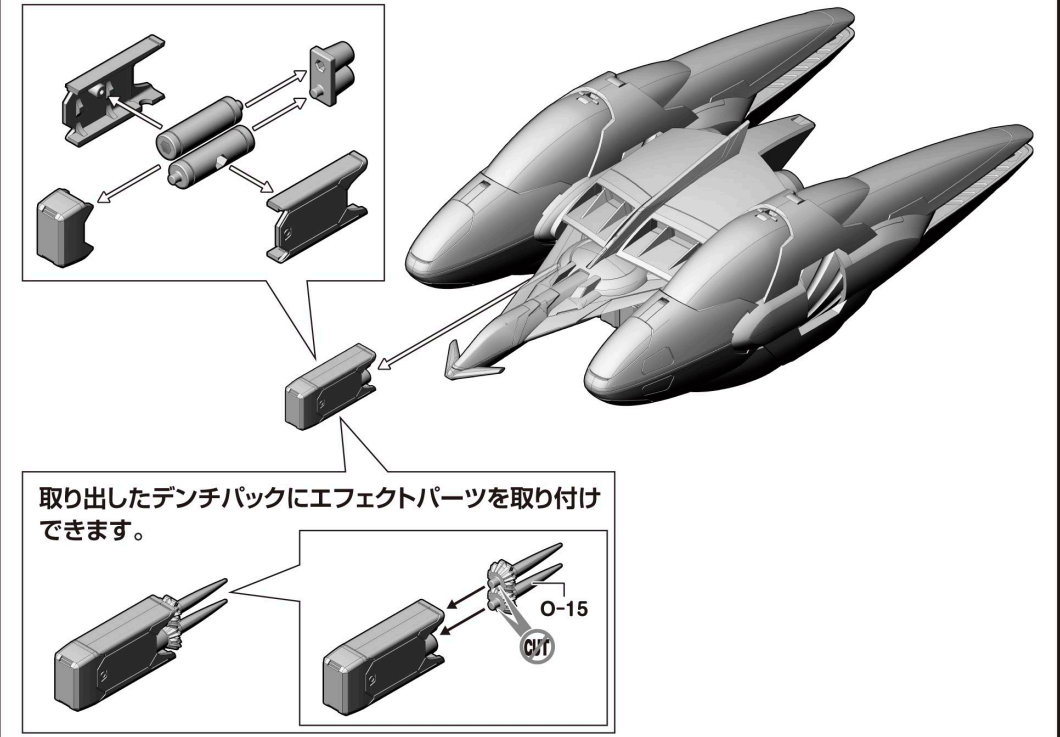
### 12 各部ハッチの展開



14連ミサイルポッドを「ウィルスミサイル」へと換装可能です。  
※番号の順に組み立ててください。  
(反対側も同様に換装可能です。)

### 13 ハイパーデンドーデンチシュートの再現

エフェクトパーツの取り付けやデンチパックの分解でハイパーデンドーデンチシュートのシーンを再現できます。(反対側も同様に再現可能です。)



**GEAR戦士電童 セルファイター**  
**セルブスター&セルブスター・バルハセット** **セルファイターの組み立て**

※セルファイター(赤)(青)とも組み立て方は一緒です。 ※セルファイター(赤)はAランナー(赤)、セルファイター(青)はAランナー(青)を使用します。

組み立て中に使用されているアイコン

**アンダーゲート**  
余分な箇所を切り取ってください。

**1** ①→②の順番で組み立てる。

**CUT** 切り取り注意  
誤って切り取らないよう気をつけてください。

※画像と商品とは、多少異なりますのでご了承ください。 ※シールはパッケージの画像を参考に貼ってください。 ©サンライズ

**1 胴体部の組み立て** ※番号の順に組み立ててください。

セルファイター(赤)彩色パーツ  
セルファイター(青)は彩色のないパーツを使用してください。

下から見た図

**2 機首の組み立て**

彩色パーツ

E-9  
E-10

1

下から見た図

**3 スラスター部の組み立て**

※番号の順に組み立ててください。  
※( )はセルファイター(青)のパーツ番号です。

D-11 (D-12)  
B-2  
C-1 (C-2)  
D-7 (D-8)

※向きに注意!

2

**4 尾翼の組み立て**

※番号の順に組み立ててください。

彩色パーツ  
※機体の色に合わせて取り付けてください。

A-6

CUT

3

**5 右ウイングの組み立て** ※番号の順に組み立ててください。  
※( )はセルファイター(青)のパーツ番号です。

A-12  
A-3  
D-5 (D-6)  
A-10  
C-3 (C-7)  
C-4 (C-8)  
B-5  
B-6  
A-1

※向きに注意!

ピン(の長さ)に注意

内側から見た図

側面図

**6 左ウイングの組み立て** ※番号の順に組み立ててください。  
※( )はセルファイター(青)のパーツ番号です。

A-11  
A-4  
D-9 (D-10)  
A-13  
C-5 (C-9)  
C-6 (C-10)  
B-7  
B-8  
A-2

※向きに注意!

ピン(の長さ)に注意

内側から見た図

側面図

**7 ハイパーデンドーデンチの組み立て**

E-11  
P-1  
E-12

CUT

各4個作ります。(合計8個)

**8 セルファイターの完成**

シール②  
シール①

全てのハイパーデンドーデンチを奥まで差し込んでください。

下から見た図

完成図

**注意** お買い上げのお客様へ 必ずお読みください。

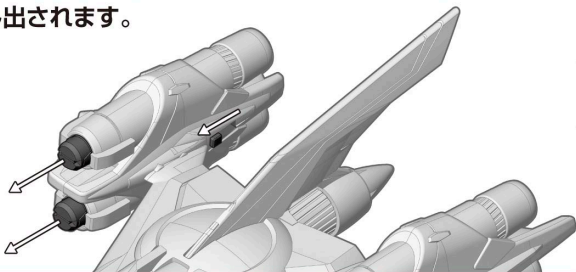
- 本商品の対象年齢は15才以上です。対象年齢未満のお子様には絶対に与えないでください。
- 小さな部品がありますので、小さなお子様が悪く誤って飲み込まないように注意してください。窒息などの危険があります。
- 尖った部分や鋭い部分がありますので、取扱や保管場所に注意してください。思わぬケガをするおそれがあります。

《使用上の注意》

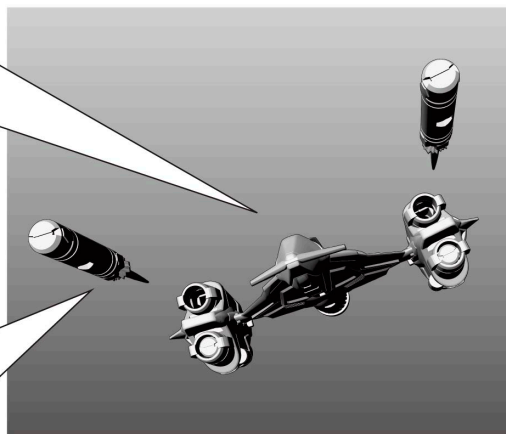
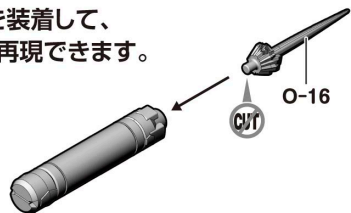
- 本商品には、組み立てにニッパー・カッターなどを使用します。別にご用意ください。
- パーツはきれいに切り取り、切り取ったあとのクズは捨ててください。
- 可動部分・取付部分を無理な方向に強く引っ張ったり、曲げたりしないでください。
- 本商品を樹脂製のソファやシート、タイルなどの上に置かないでください。長時間接触していると色が移る場合があります。

### 9 ハイパーデンドーデンチシュートの再現

レバーを押すことで、ハイパーデンドーデンチが押し出されます。

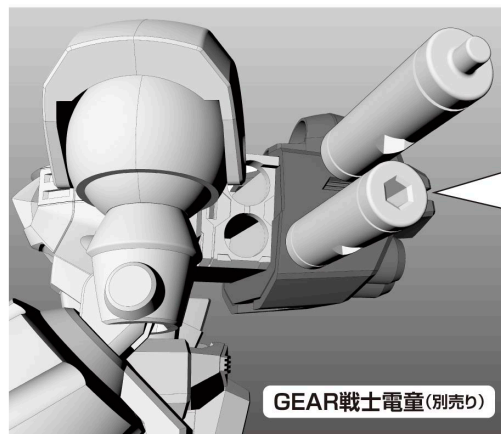


エフェクトを装着して、射出状態を再現できます。



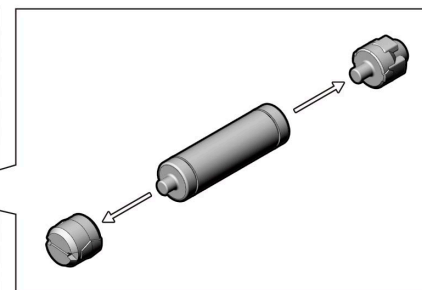
※画像はイメージです。

パーツを分解して、別売りの「スーパーミニプラ GEAR戦士電童」、「スーパーミニプラ 騎士GEAR風牙」に装填可能です。



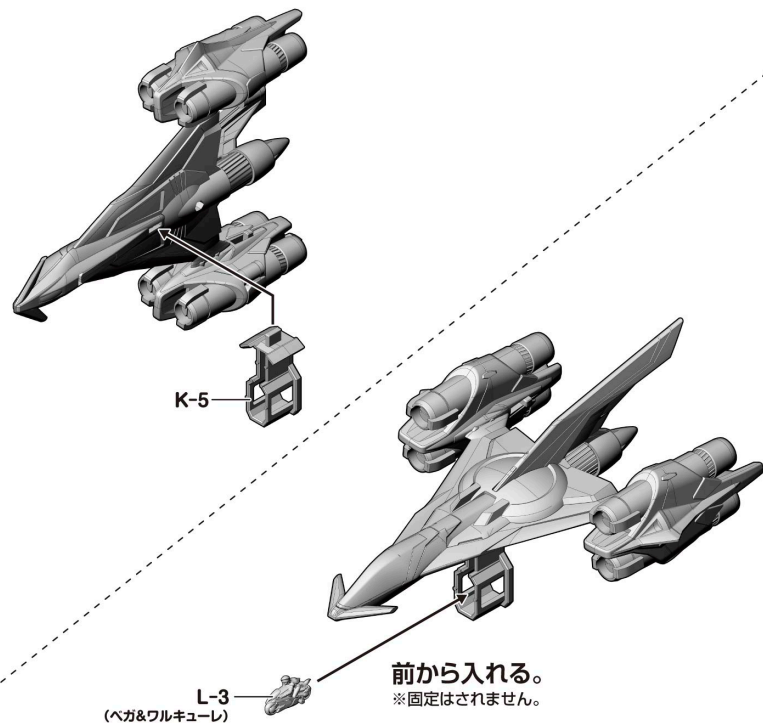
GEAR戦士電童(別売り)

※画像はイメージです。

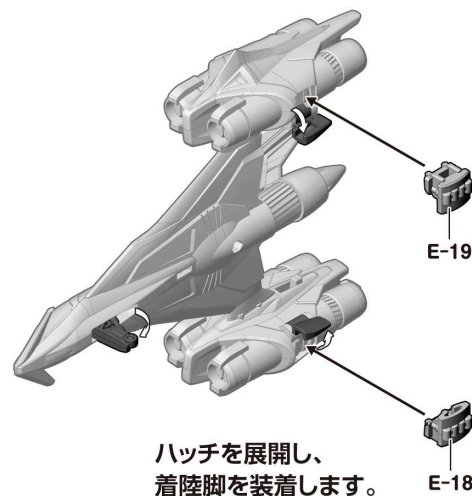


※GEAR戦士電童、騎士GEAR風牙本体の組み立ては、別売りの「スーパーミニプラ GEAR戦士電童」、「スーパーミニプラ 騎士GEAR風牙」の説明書をご確認ください。  
 ※「スーパーミニプラ GEAR戦士電童」、「スーパーミニプラ 騎士GEAR風牙」は発売済みの別売り商品です。店舗によっては販売が終了している場合があります。

### 10 ベガ&ワルキューレの懸架

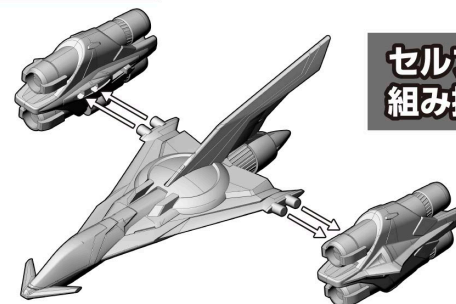


### 11 着陸脚の展開



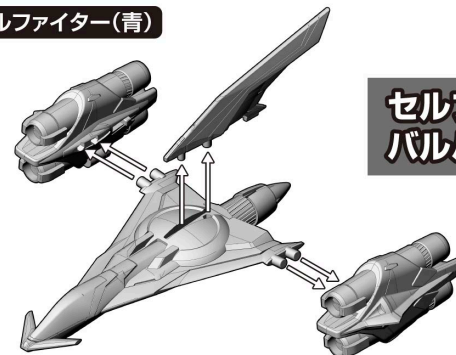
### 12 組み換えの準備

セルフファイター(赤)



セルブスターへ  
組み換え

セルフファイター(青)



セルブスター・  
バルハラへ組み換え

# GEAR戦士電童 セルフライター／セルブスター&セルブスター・バルハラセット セルブスター・バルハラを組み立て

**注意** お買い上げのお客様へ 必ずお読みください。

- 本商品の対象年齢は15才以上です。対象年齢未満のお子様には絶対に与えないでください。
- 小さな部品がありますので、小さなお子様が無理な方向に強く引っ張ったり、曲げたりしないでください。窒息などの危険があります。
- 尖った部分や鋭い部分がありますので、取扱や保管場所に注意してください。思わぬケガをするおそれがあります。

**〈使用上の注意〉**

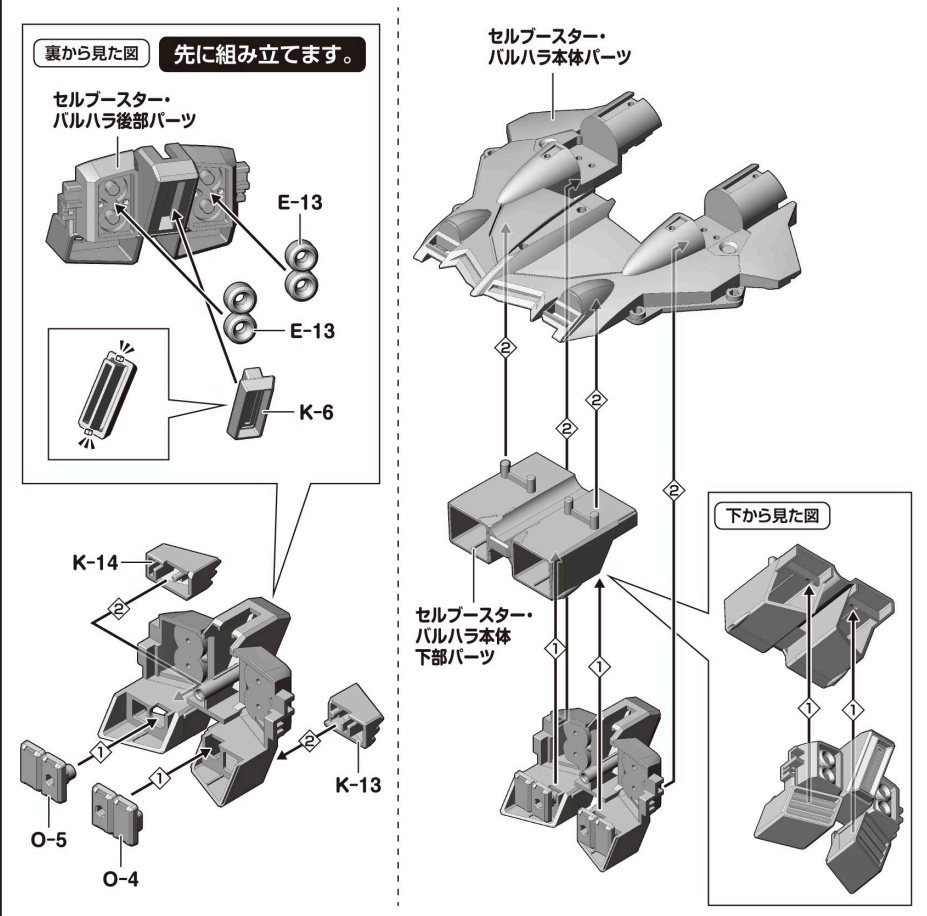
- 本商品には、組み立てにニッパー・カッターなどを使用します。別にご用意ください。
- パーツはきれいに切り取り、切り取ったあとのクズは捨ててください。
- 可動部分・取付部分を無理な方向に強く引っ張ったり、曲げたりしないでください。
- 本商品を樹脂製のソファやシート、タイルなどの上に置かないでください。長時間接触していると色がる場合があります。

組み立て中に使用されているアイコン アンダーゲート 余分な箇所を切り取ってください。 ①→②→③の順番で組み立てる。 **CUT** 切り取り注意 誤って切り取らないよう気をつけてます。

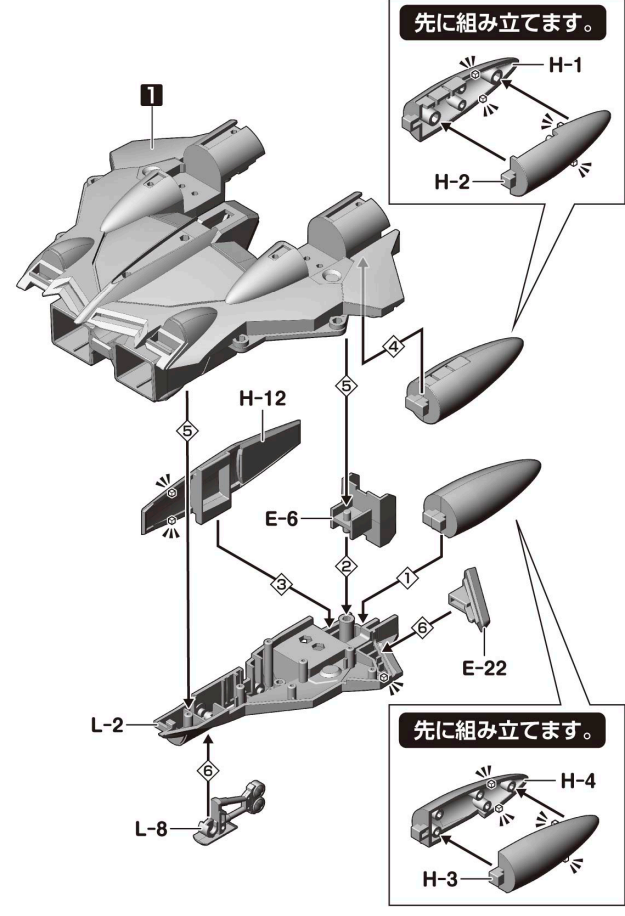
※画像と商品とは、多少異なりますのでご了承ください。

©サンライズ

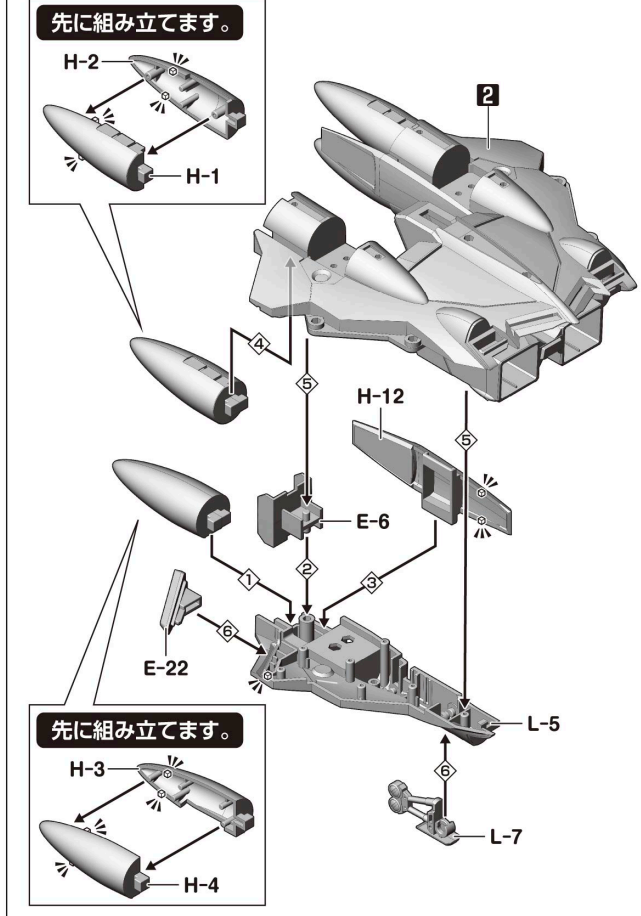
## 1 胴体部の組み立て ※番号の順に組み立ててください。



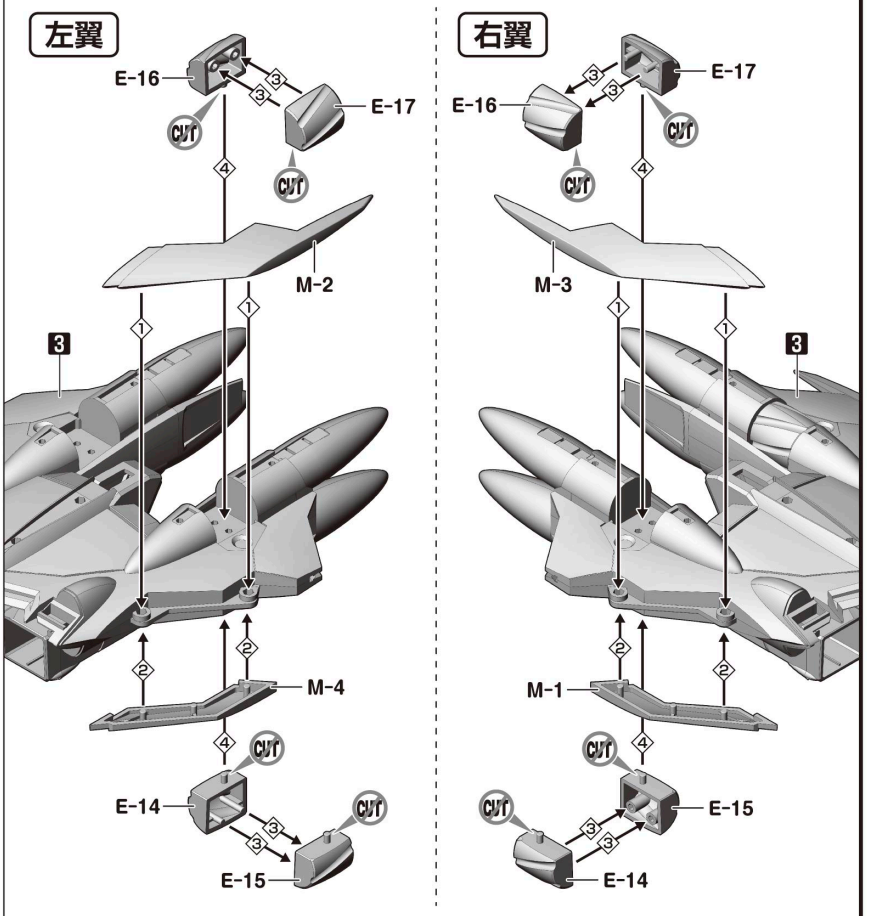
## 2 左翼の組み立て ※番号の順に組み立ててください。



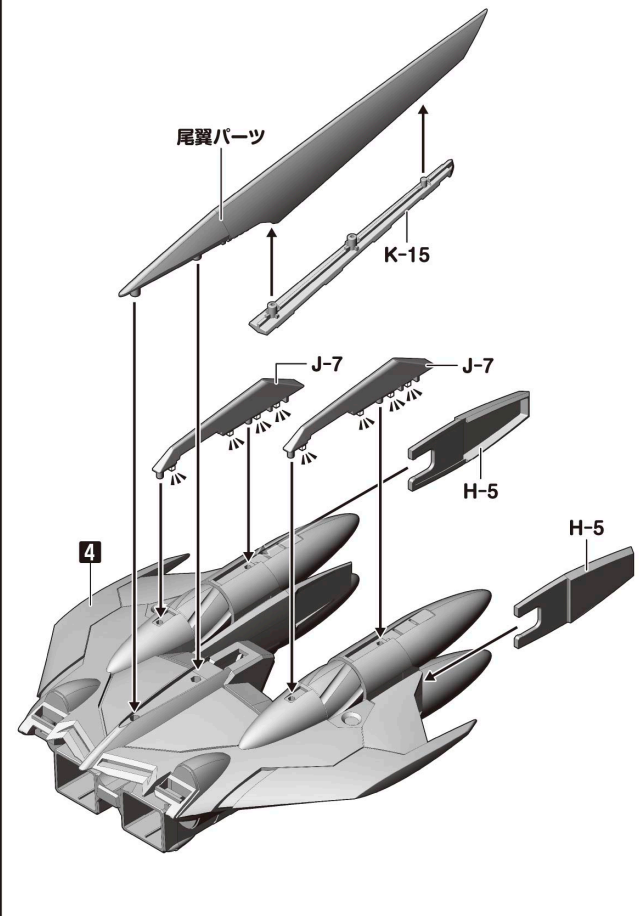
## 3 右翼の組み立て ※番号の順に組み立ててください。



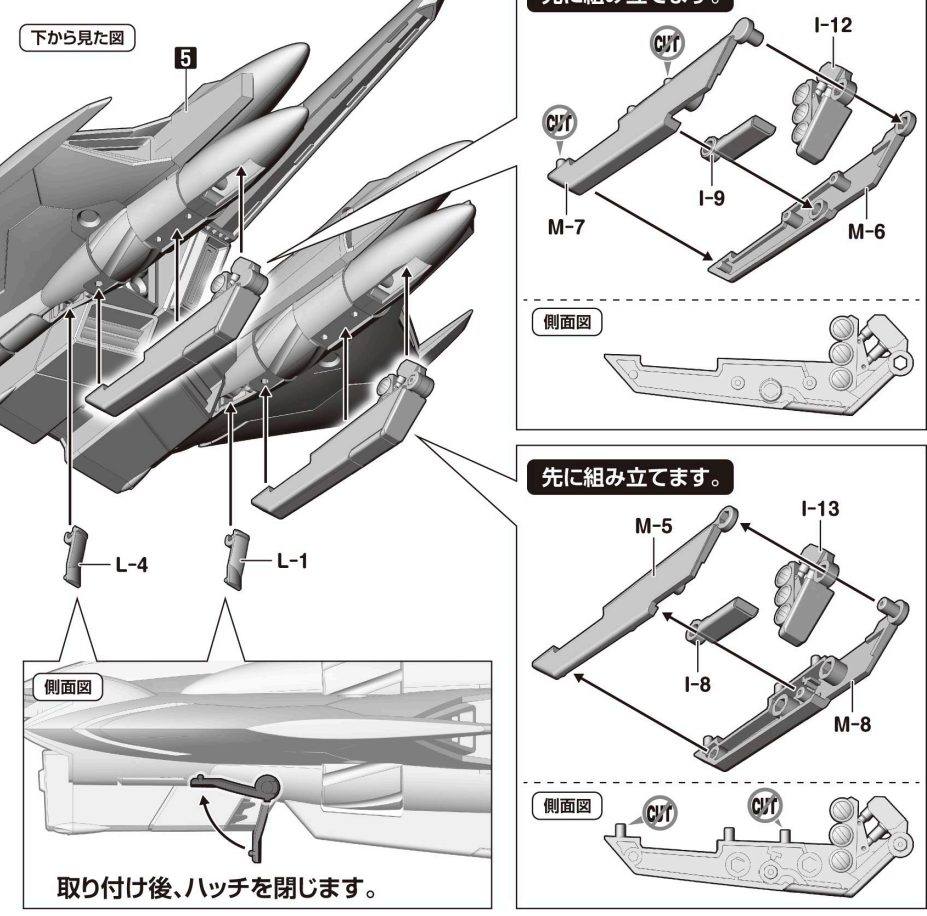
## 4 各部の取り付け ※番号の順に組み立ててください。



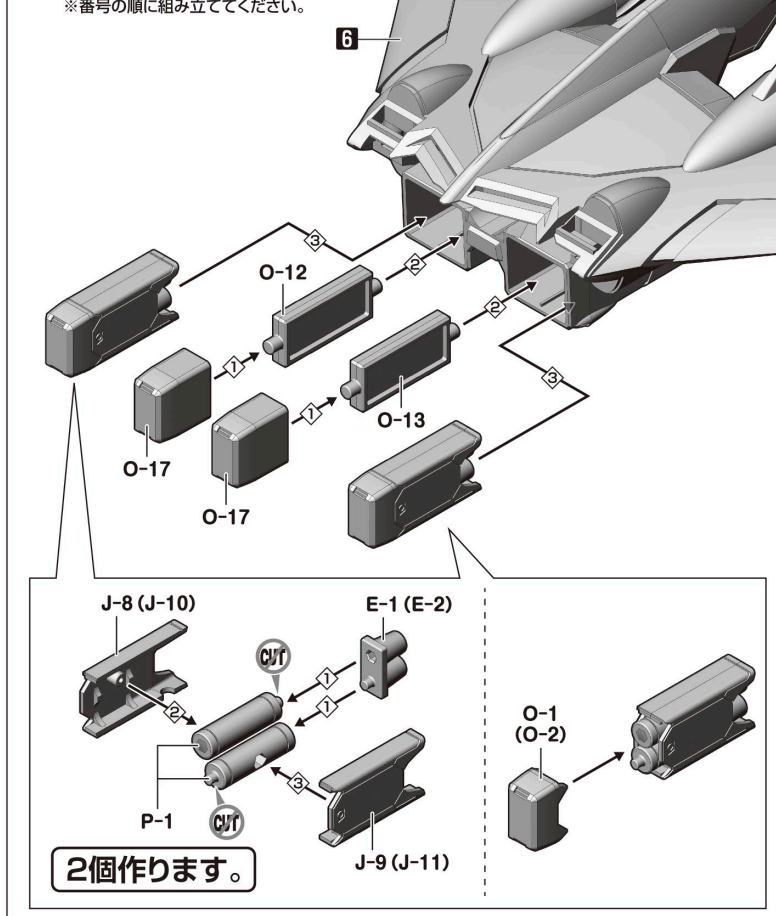
## 5 尾翼の組み立て



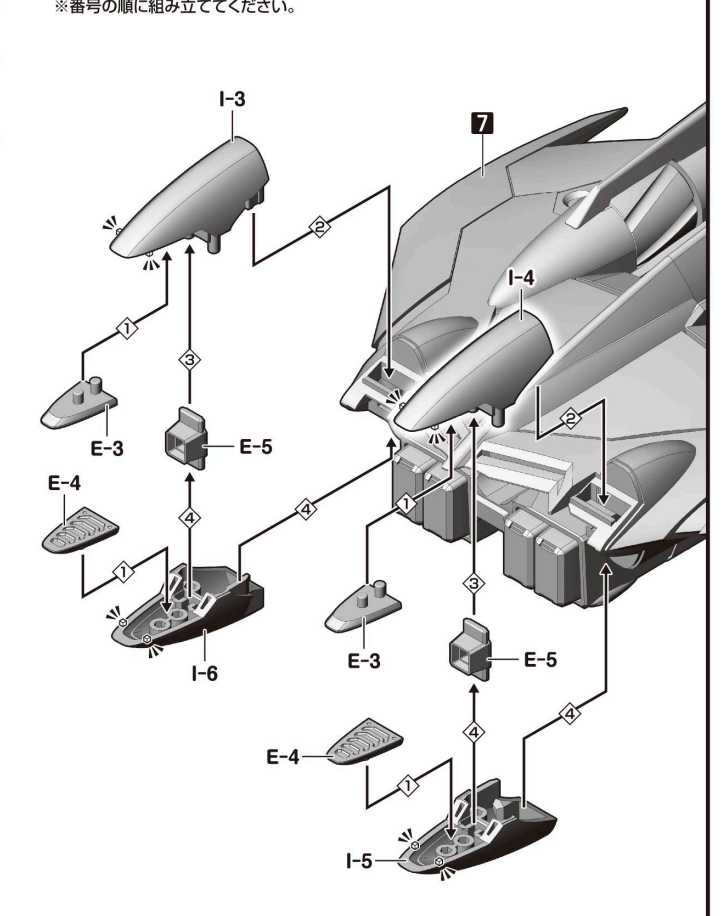
## 6 着陸脚の組み立て



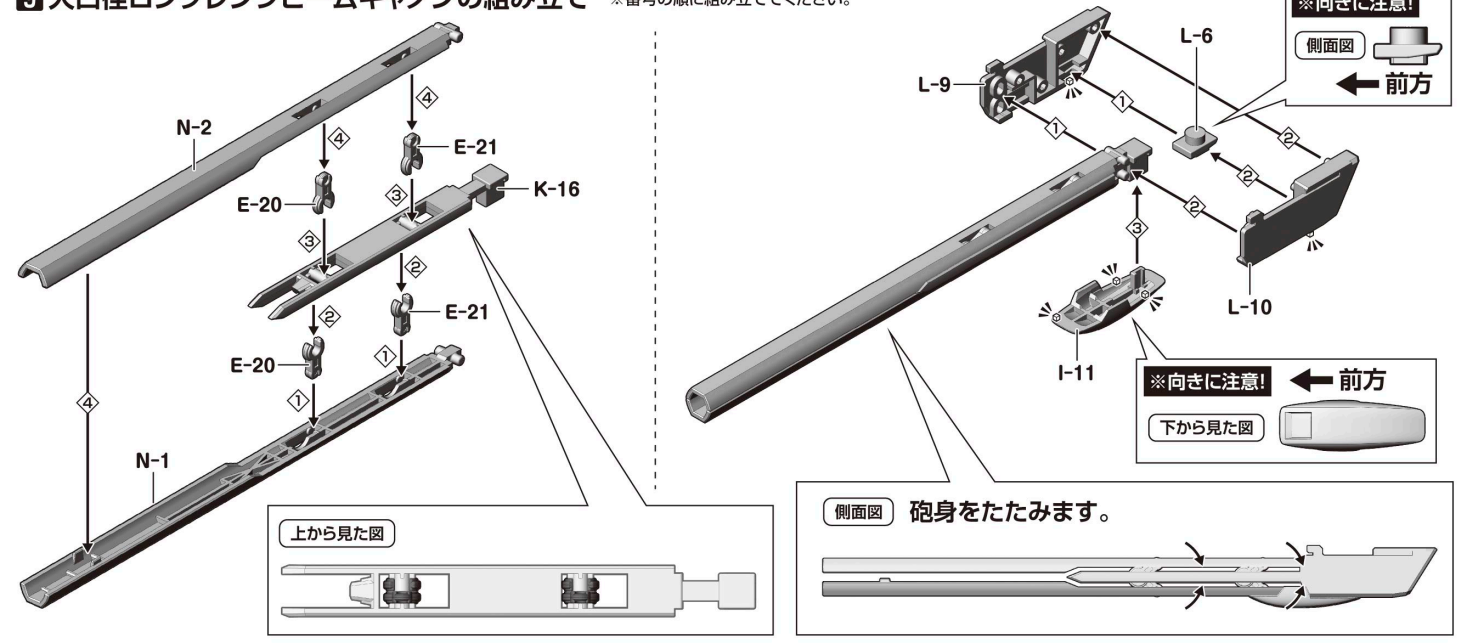
## 7 デンチパックの組み立て ※番号の順に組み立ててください。



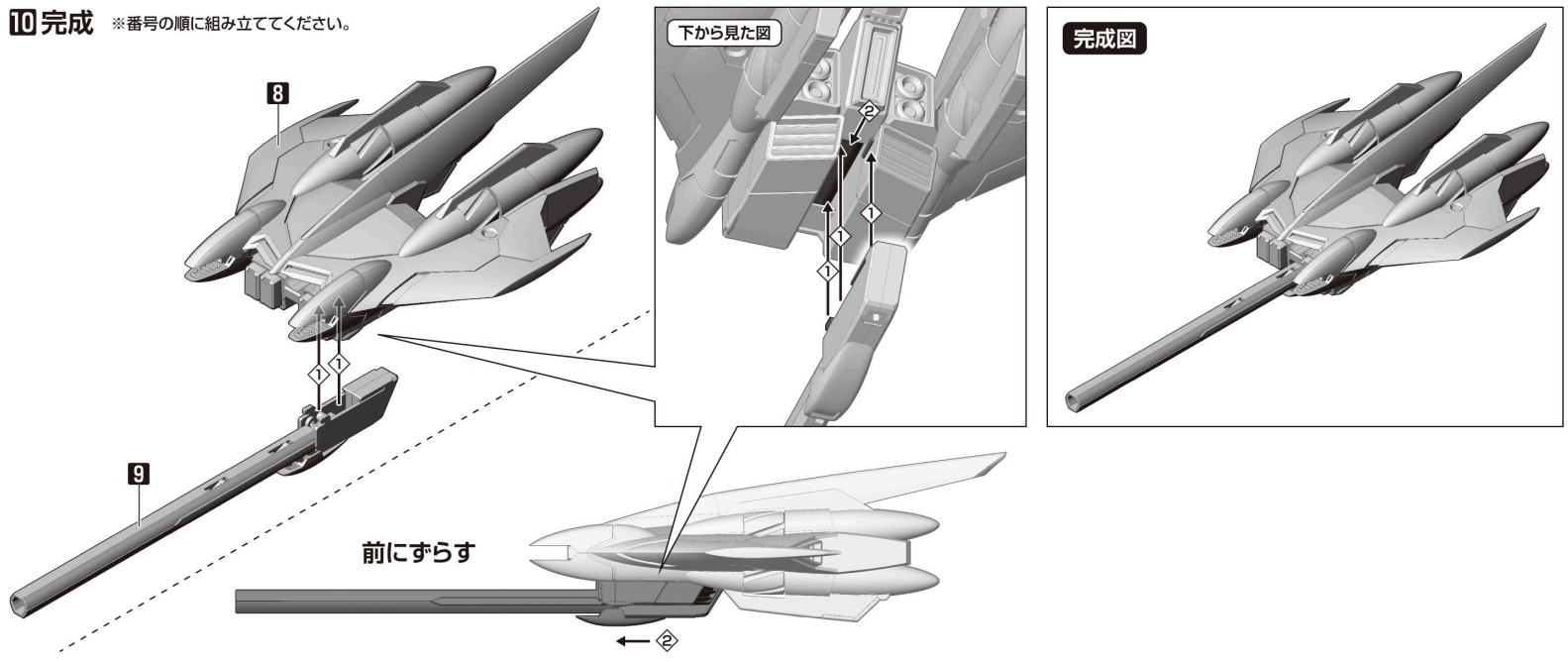
## 8 先端部の組み立て ※番号の順に組み立ててください。



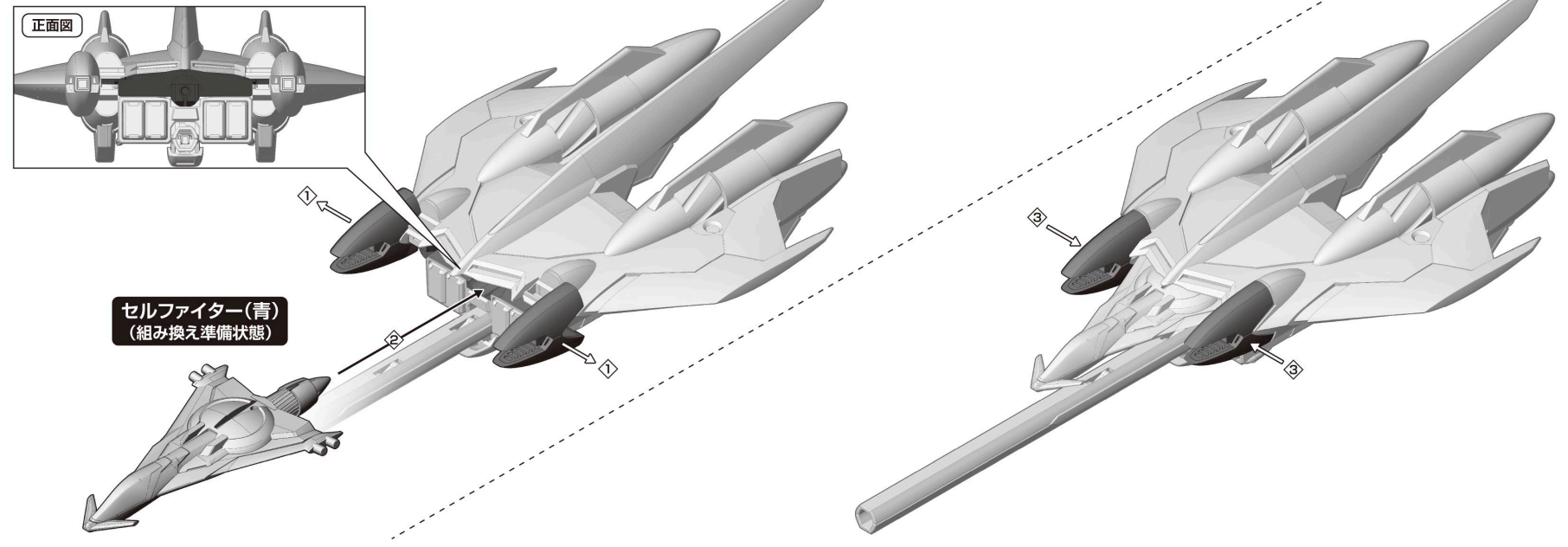
9 大口径ロングレンジビームキャノンの組み立て ※番号の順に組み立ててください。



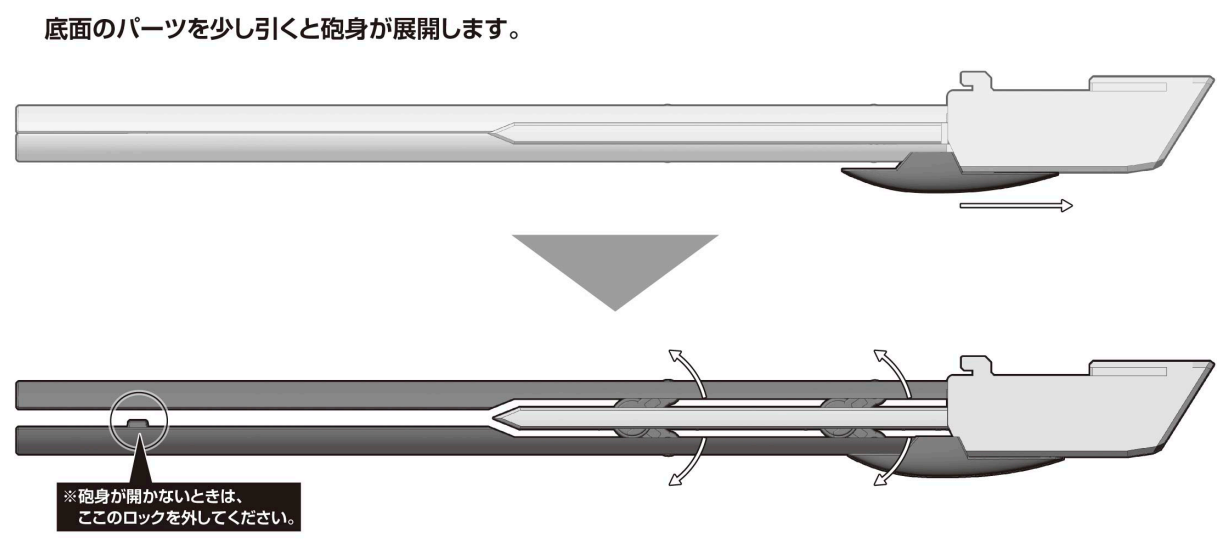
10 完成 ※番号の順に組み立ててください。



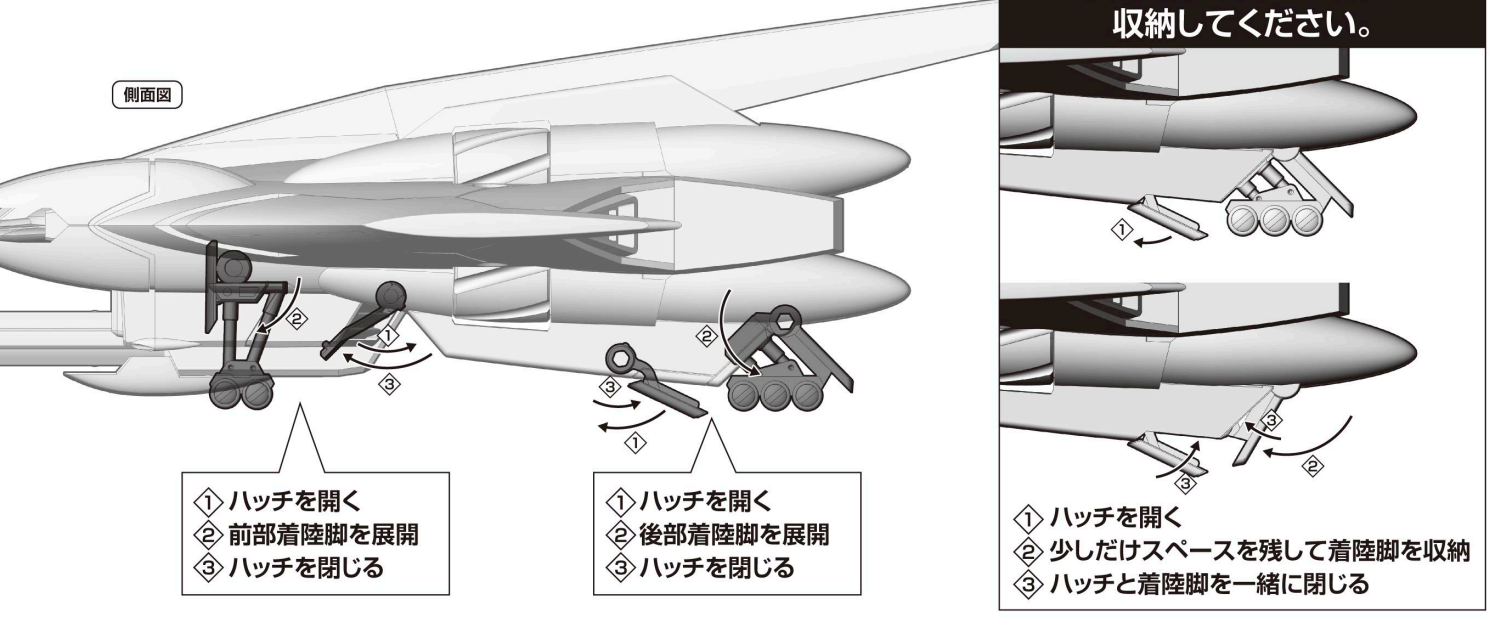
11 セルフスター・バルハラの完成 ※番号の順に組み立ててください。



12 大口径ロングレンジビームキャノンの展開



13 着陸脚の展開 ※番号の順に展開してください。



14 ハイパーデンドーデンチシュートの再現

