

SMP ALTERNATIVE DESTINY  
**GUNBUSTER**

**取扱説明書**



**注意** お買い上げのお客様へ必ずお読みください。

- 本商品の対象年齢は15才以上です。対象年齢未満のお子様には絶対に与えないでください。
- 小さな部品がありますので、小さなお子様が誤って飲み込まないように注意してください。窒息などの危険があります。
- 尖った部分や鋭い部分がありますので、取扱や保管場所に注意してください。思わぬケガをするおそれがあります。

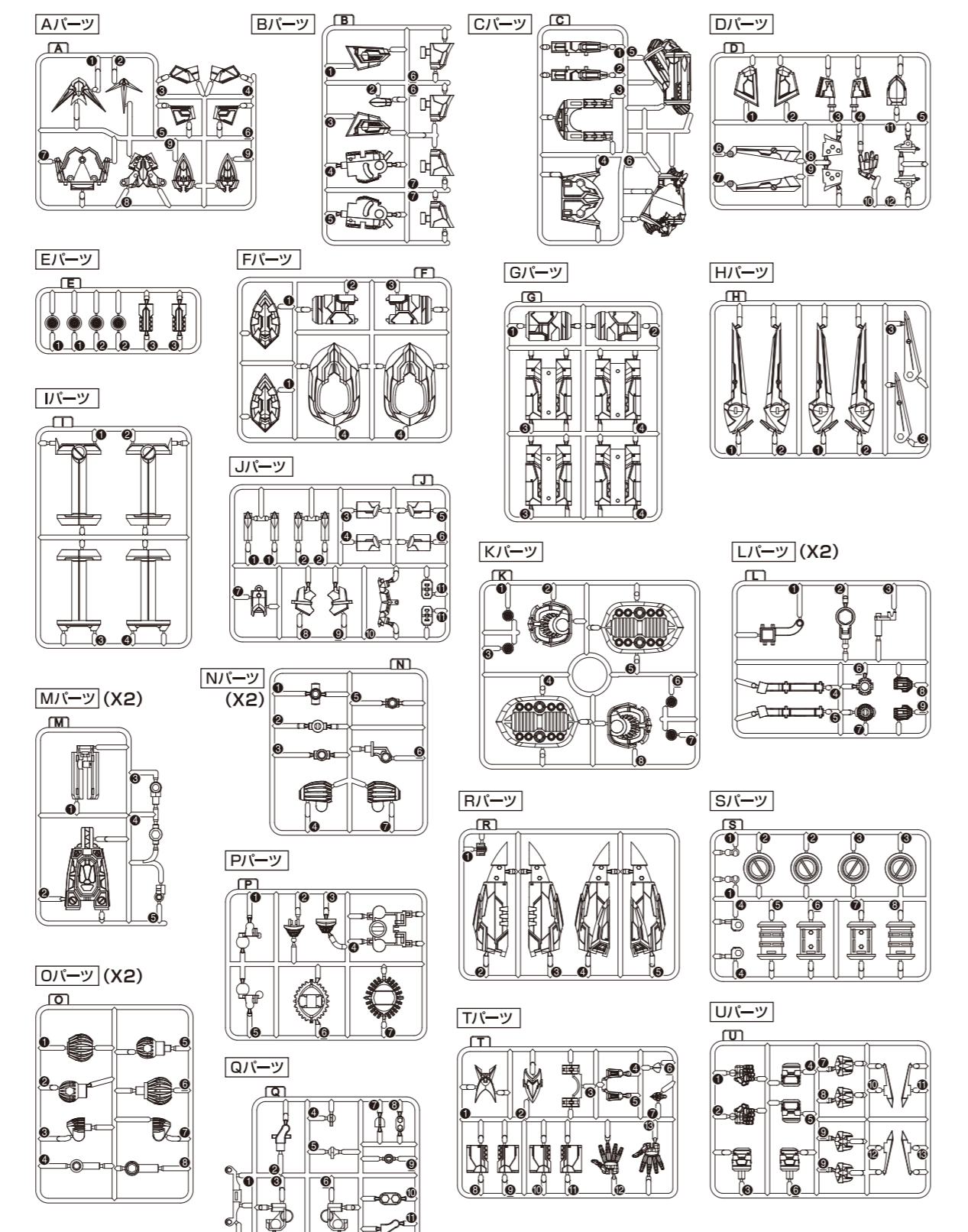
<使用上の注意>

- 本商品には、組み立てにニッパー・カッターなどを使用します。別にご用意ください。
- パーツはきれいに切り取り、切り取ったあとのクズは捨ててください。
- 可動部分・取付部分を無理な方向に強く引っ張ったり、曲げたりしないでください。
- 本商品を樹脂製のソファやシート、タオルなどの上に置かないでください。長時間接触していると色が移る場合があります。
- 画像と商品は、形状が多少異なりますのでご了承ください。
- 画像はイメージです。
- 番号の順に組み立ててください。※パッケージの画像を参考にディスプレイしてください。
- 画像は塗装してあります。

**組み立て中に使用されているアイコン**

- アンダーゲート  
パーツの裏側にもゲートがあります。余分な箇所を切り取ってください。
- 切り取り注意  
誤って切り取らないよう気をつけます。

**パーツリスト**



※画像と商品は、形状が多少異なりますのでご了承ください。

**1 頭部の組み立て**

① ※先に組み立てます。 ※向きに注意! 横から見た図

②

**2 胴体の組み立て**

① ※先に組み立てます。

②

③

④

⑤ ※番号の順に組み立ててください。

**3 右腕の組み立て**

① ※番号の順に組み立ててください。

②

③

**4 左腕の組み立て**

① ※番号の順に組み立ててください。

②

③

**5 右肩の組み立て**

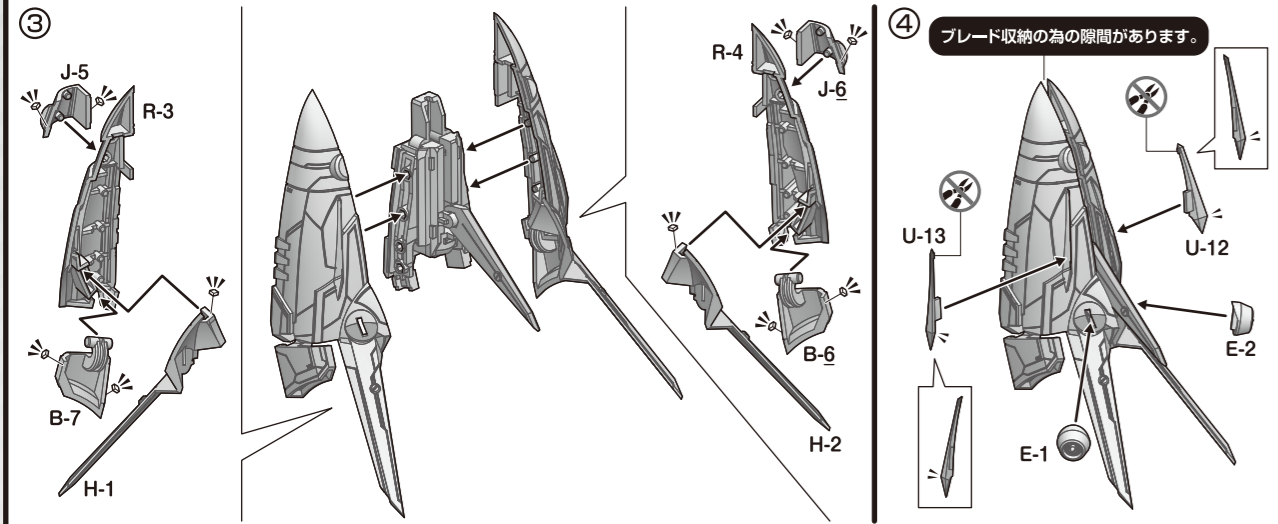
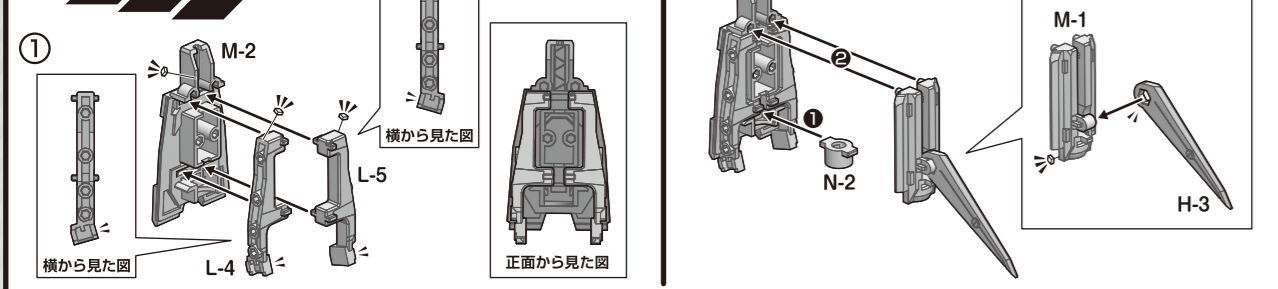
①

②

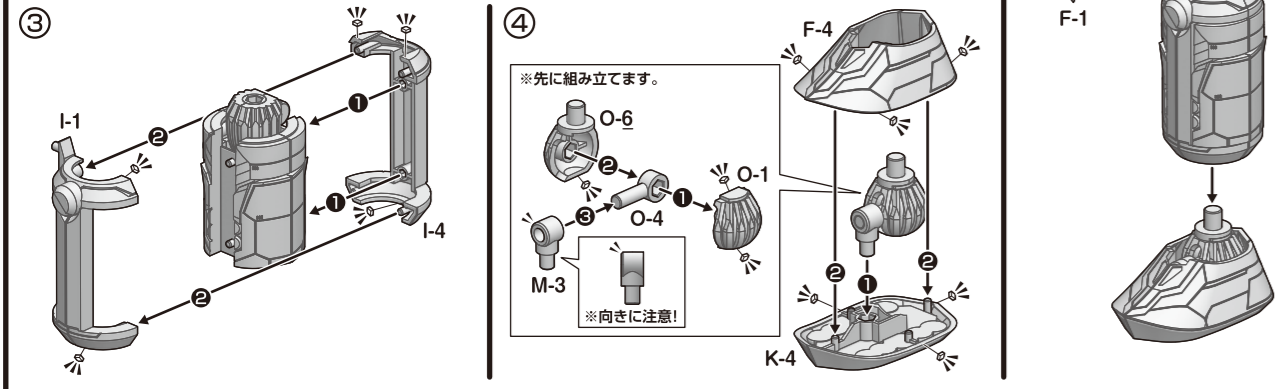
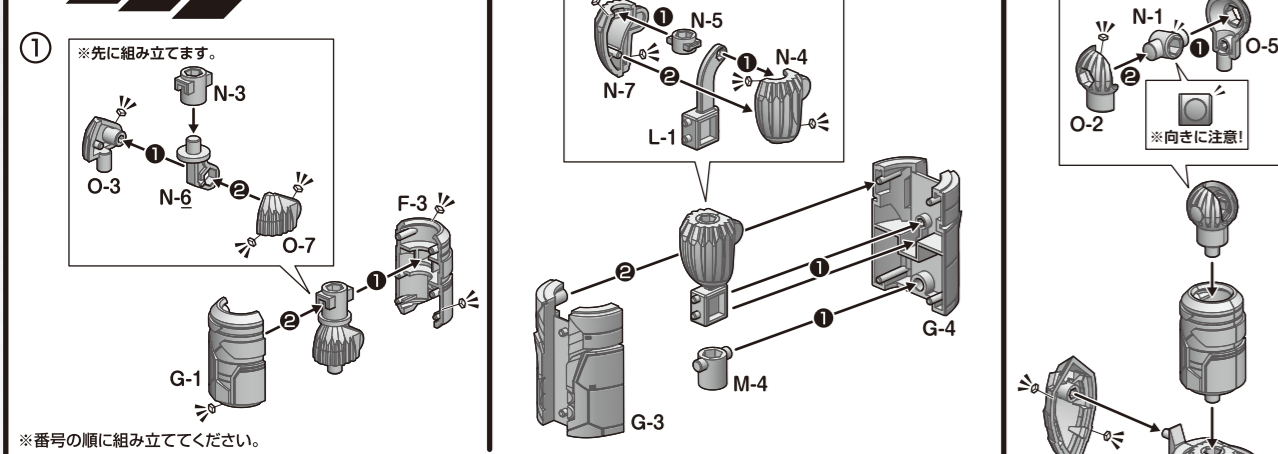
③

④

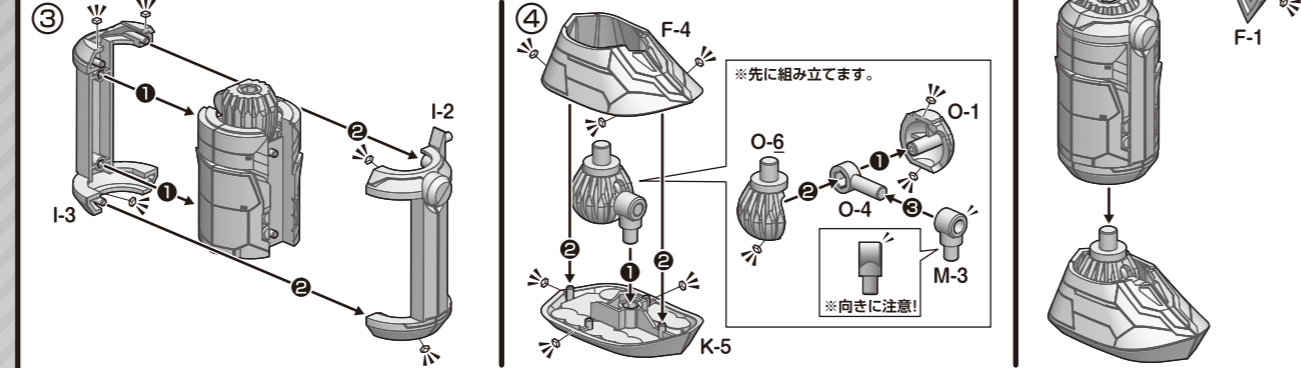
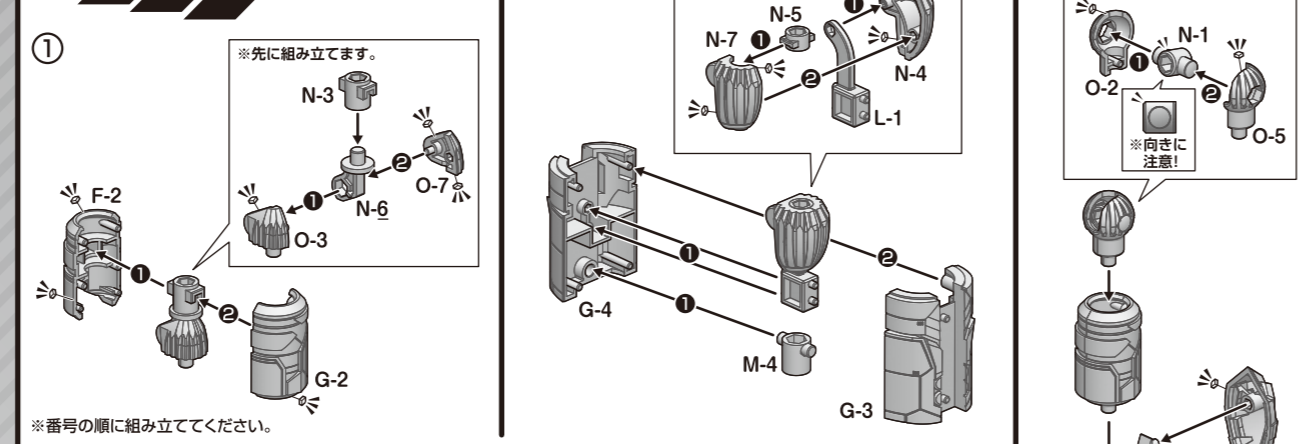
### 6 左肩の組み立て



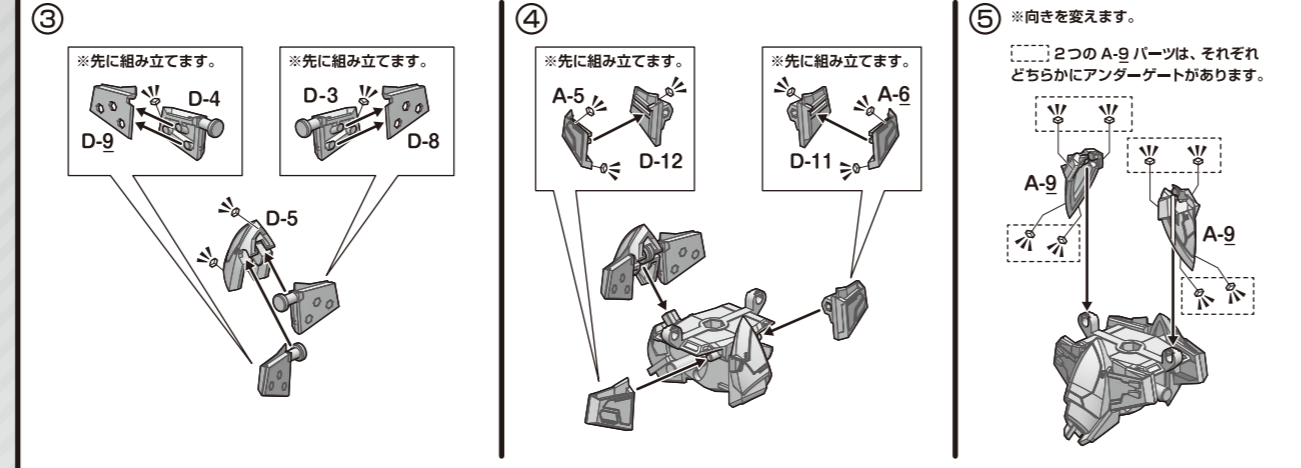
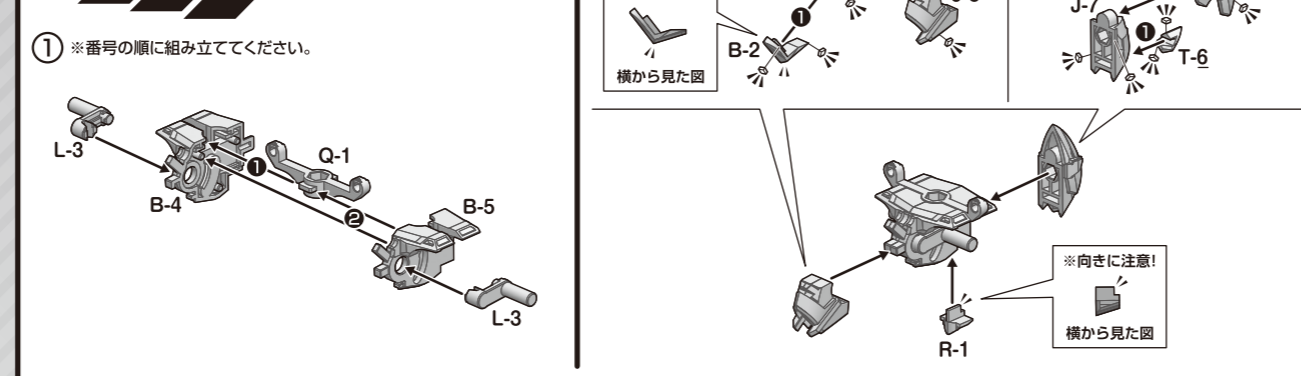
### 7 右脚の組み立て



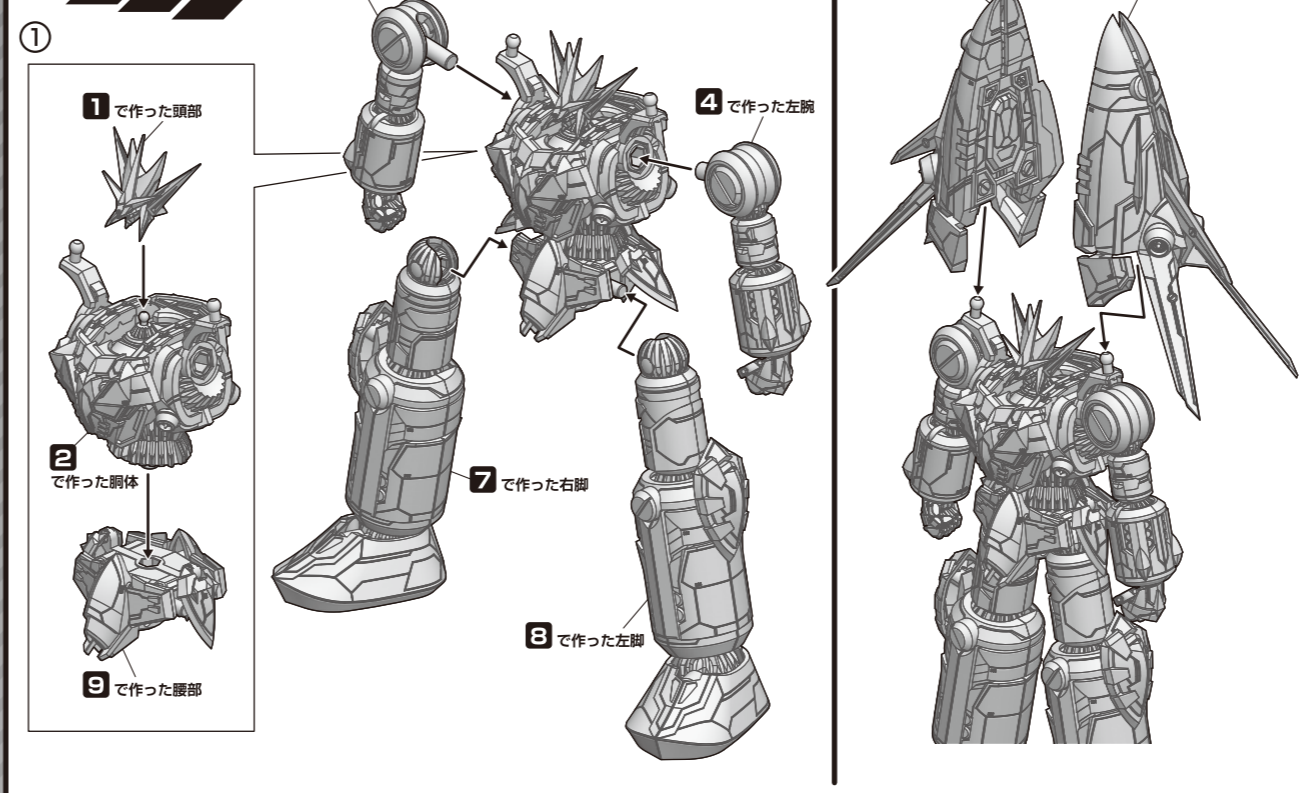
### 8 左脚の組み立て



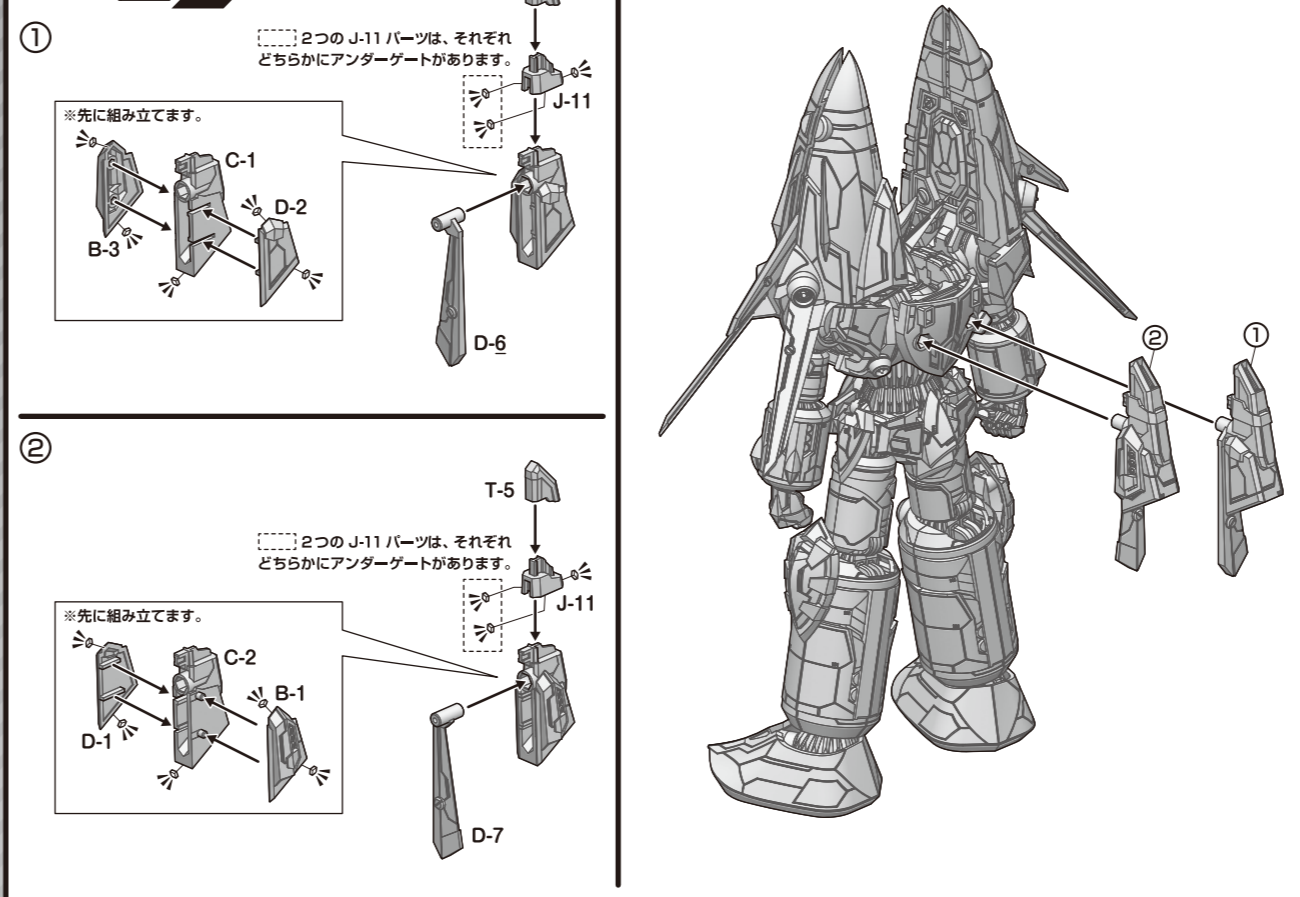
### 9 腰部の組み立て



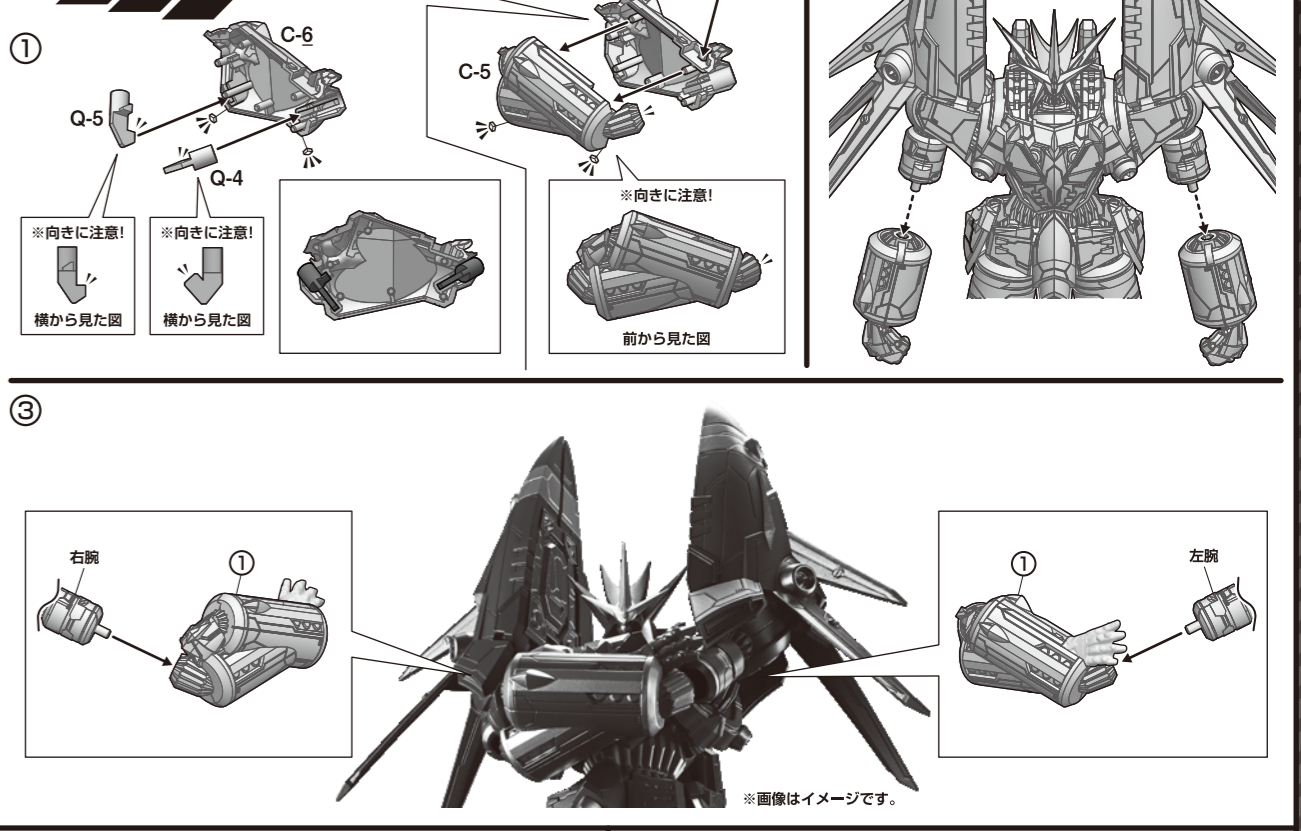
### 10 本体の組み立て



### 11 バックパックの組み立て



### 12 腕組みパーツの組み立て



### 13 ディスプレイ用パーツ

