

2.ガオイーグル

※2番のランナーを使って組み立てます。 © 東映

組み立て中に使用されているアイコン



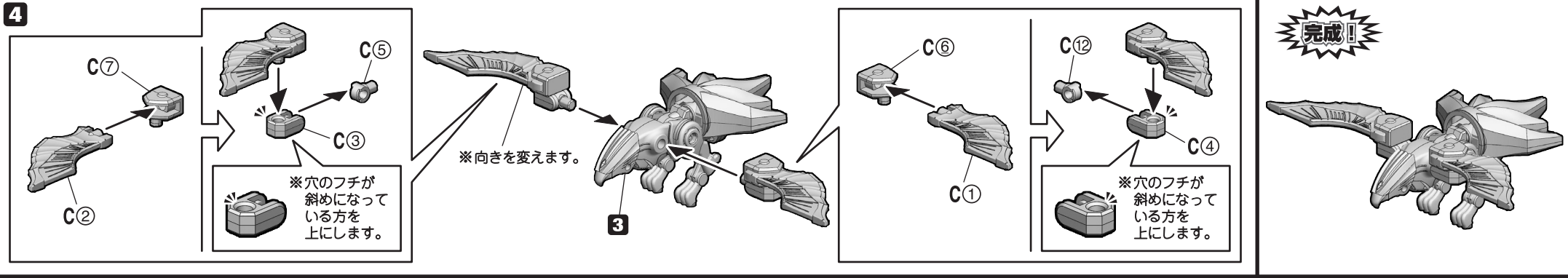
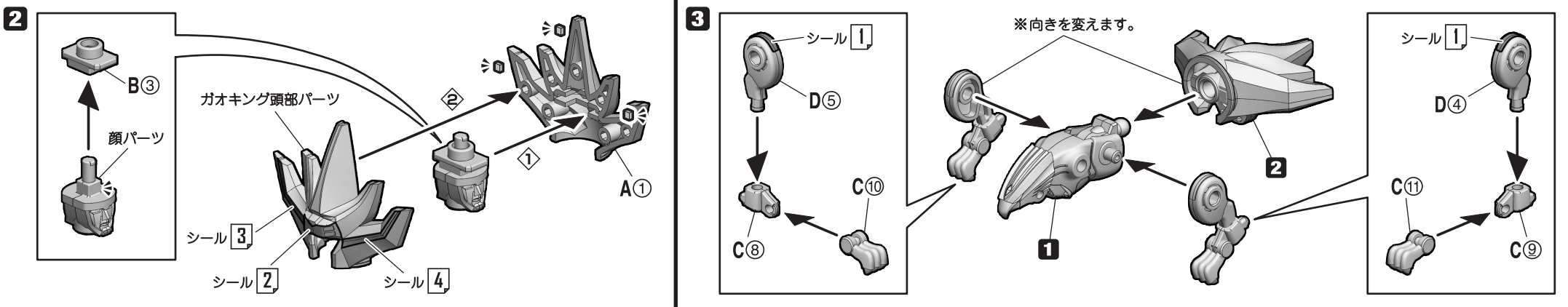
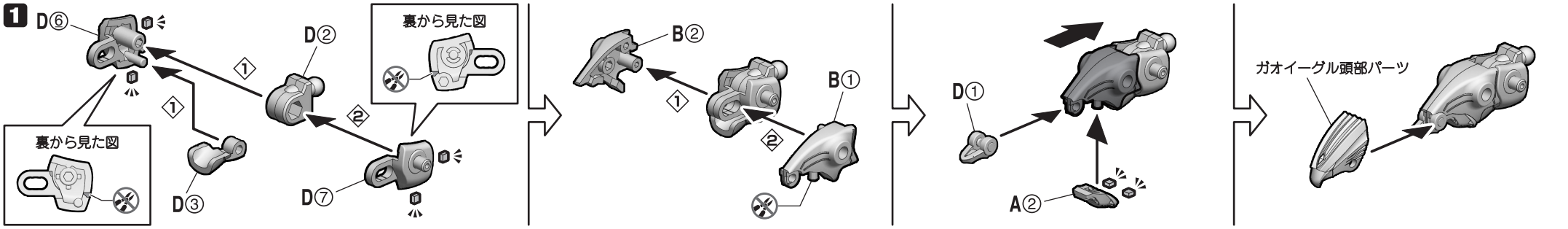
アンダーゲート
余分な箇所を切り取ってください。



① → ② の順番で組み立てる。



切り取り注意
誤って切り取らないよう気をつけます。



△注意 お買い上げのお客様へ 必ずお読みください。

- 本商品の対象年齢は15才以上です。対象年齢未満のお子様には絶対に与えないでください。
- 小さな部品がありますので、小さなお子様で誤って飲み込まないように注意してください。窒息などの危険があります。
- 尖った部分や鋭い部分がありますので、取扱いや保管場所に注意してください。思わぬケガをする恐れがあります。

《使用上の注意》

- 本商品は、組み立てにニッパー・カッターなどを使用します。別にご用意ください。
- パーツはきれいに切り取り、切り取ったあとのクズは捨ててください。

- 可動部分・取付部分を無理な方向に強く引っ張ったり、曲げたりしないでください。
- 本商品を樹脂製のソファやシート、タイルなどの上に置かないでください。長時間接触していると色が移る場合があります。

3.ガオシャーク

※3番のランナーを使って組み立てます。 © 東映

組み立て中に使用されているアイコン



アンダーゲート
余分な箇所を切り取ってください。



① → ② の順番で組み立てる。



切り取り注意
誤って切り取らないよう気をつけます。

1

※向きに注意!

2

※向きに注意!

反対側から見た図
上から見た図
下から見た図
横から見た図

3

※反対側も同様に動かします。

完成!

見栄え用フィンブレード

注意 お買い上げのお客様へ 必ずお読みください。

- 本商品の対象年齢は15才以上です。対象年齢未満のお子様には絶対に与えないでください。
- 小さな部品がありますので、小さなお子様が悪く飲み込まないように注意してください。窒息などの危険があります。
- 尖った部分や鋭い部分がありますので、取扱いや保管場所に注意してください。思わぬケガをする恐れがあります。

〈使用上の注意〉

- 本商品は、組み立てにニッパー・カッターなどを使用します。別にご用意ください。
- パーツはきれいに切り取り、切り取ったあとのクズは捨ててください。

- 可動部分・取付部分を無理な方向に強く引っ張ったり、曲げたりしないでください。
- 本商品は樹脂製のソファやシート、タイルなどの上に置かないでください。長時間接触していると色が移る場合があります。

4.ガオバイソン

※4番のランナーを使って組み立てます。 © 東映

組み立て中に使用されているアイコン



アンダーゲート
余分な箇所を切り取ってください。

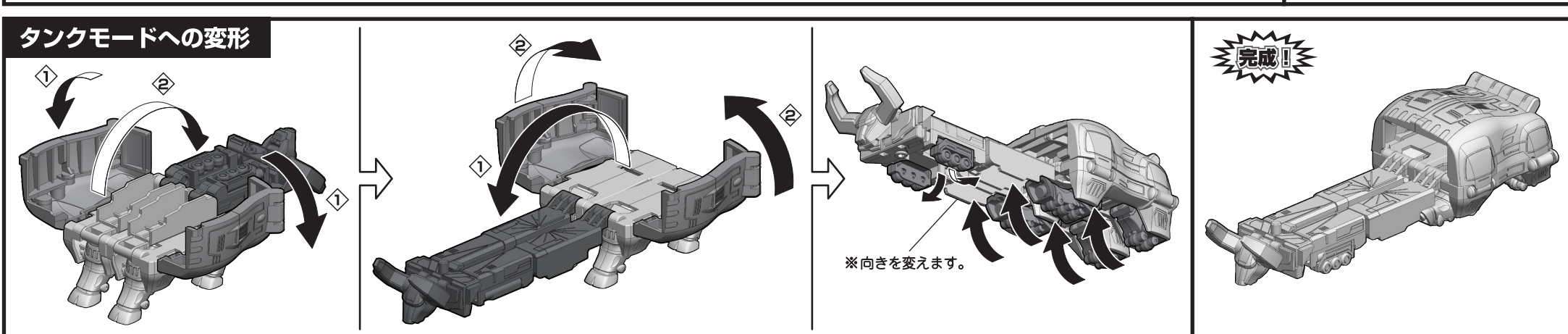
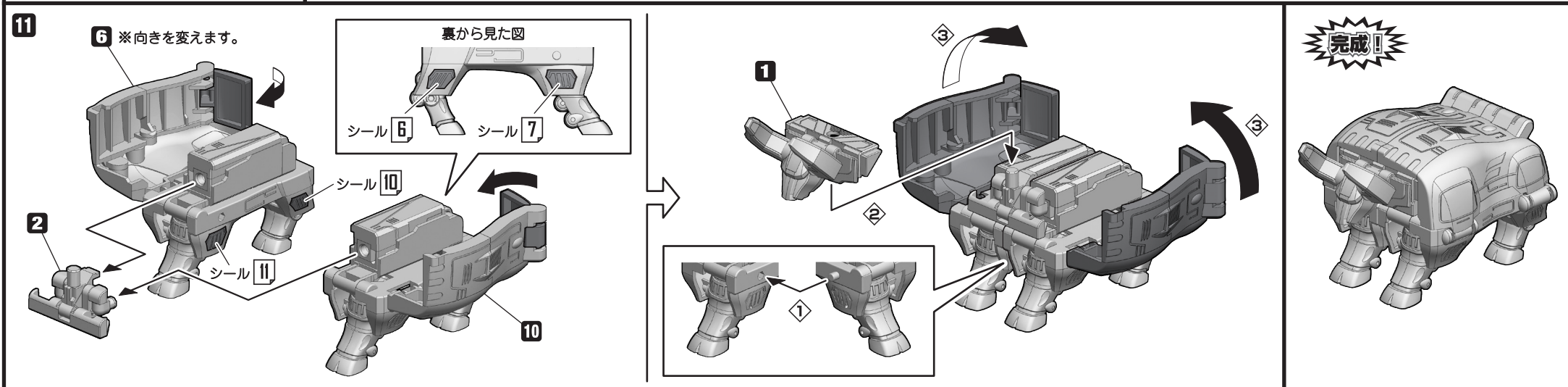
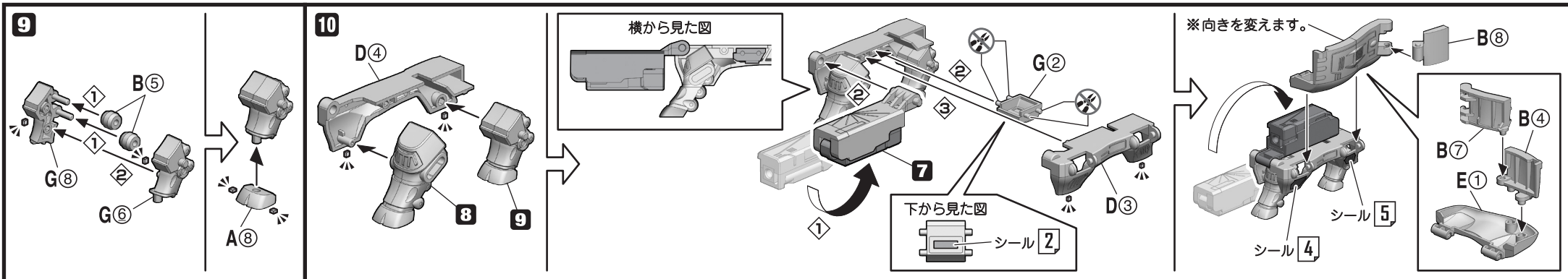


①→②の順番で組み立てる。



切り取り注意
誤って切り取らないよう気をつけます。

<p>1</p> <p>下から見た図</p>	<p>A</p> <p>※向きを変えます。</p>	<p>C</p> <p>シール 3</p>	<p>2</p> <p>※凸がある方を下にします。</p> <p>※向きを変えます。</p> <p>※凸がある方を下にします。</p>
<p>3</p> <p>※向きを変えます。</p>	<p>F</p> <p>※向きを変えます。</p>	<p>F</p> <p>裏から見た図</p> <p>※お好みでシール B を貼ってください。</p> <p>シール B</p> <p>※最後に貼ります。 (Apply last)</p>	<p>4</p> <p>シール 1</p>
<p>5</p>	<p>6</p> <p>横から見た図</p> <p>下から見た図</p> <p>※向きを変えます。</p>	<p>B</p> <p>※向きを変えます。</p>	
<p>7</p> <p>※向きを変えます。</p>	<p>F</p> <p>裏から見た図</p> <p>※お好みでシール A を貼ってください。</p> <p>シール A</p> <p>※最後に貼ります。 (Apply last)</p>	<p>8</p> <p>シール 1</p>	



△注意 お買い上げのお客様へ 必ずお読みください。

- 本商品の対象年齢は15才以上です。対象年齢未満のお子様には絶対に与えないでください。
- 小さな部品がありますので、小さなお子様がついて飲み込まないように注意してください。窒息などの危険があります。
- 尖った部分や鋭い部分がありますので、取扱いや保管場所に注意してください。思わぬケガをする恐れがあります。

〈使用上の注意〉

- 本商品は、組み立てにニッパー・カッターなどを使用します。別にご用意ください。
- パーツはきれいに切り取り、切り取ったあとのクズは捨ててください。

- 可動部分・取付部分を無理な方向に強く引っ張ったり、曲げたりしないでください。
- 本商品を樹脂製のソファやシート、タイルなどの上に置かないでください。長時間接触していると色がる場合があります。

5.ガオタイガー

※5番のランナーを使って組み立てます。 © 東映

組み立て中に使用されているアイコン



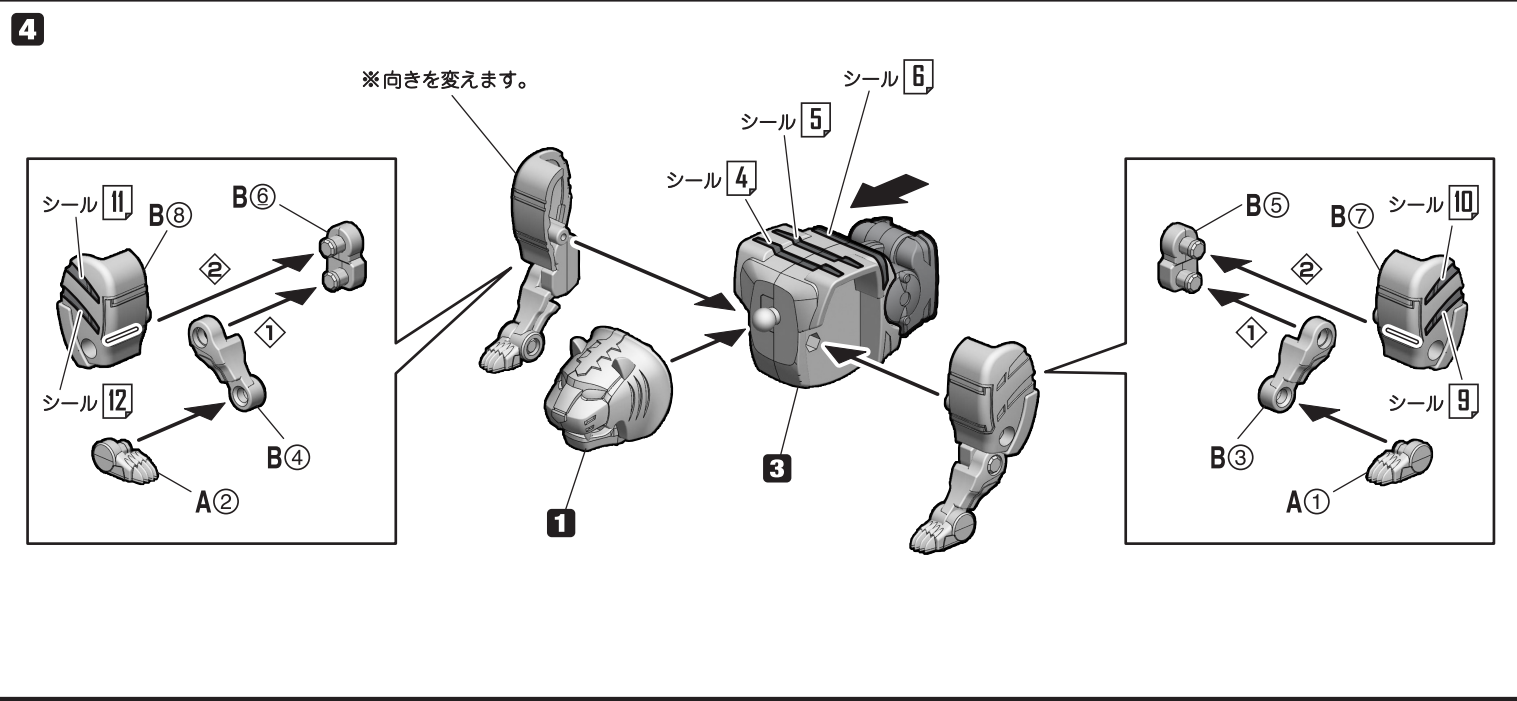
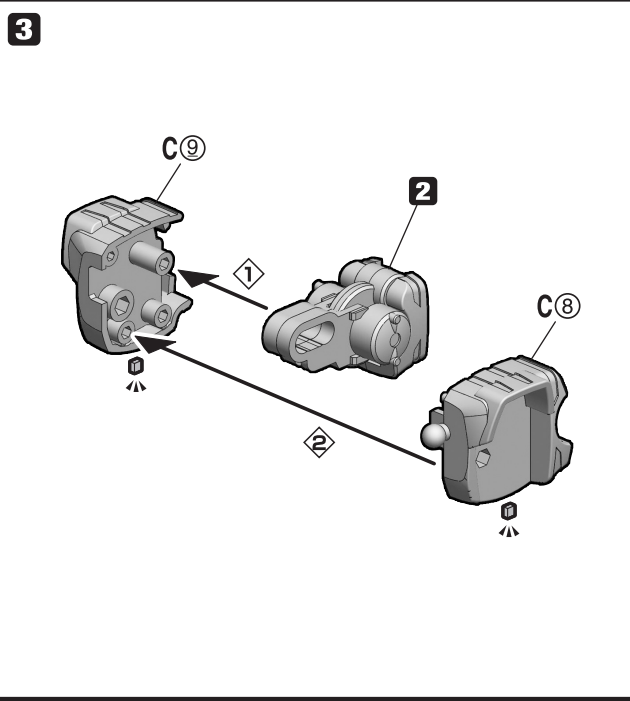
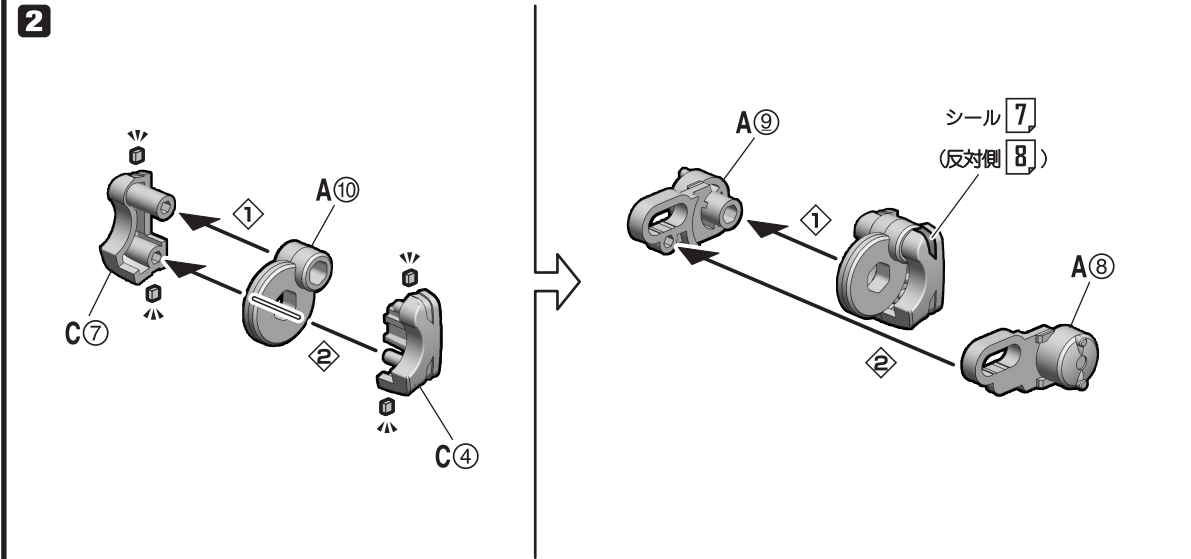
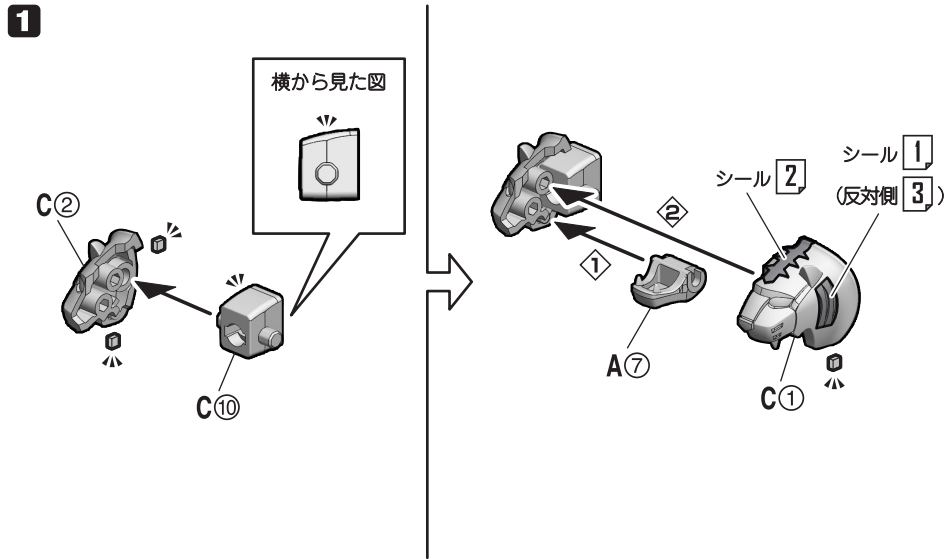
アンダーゲート
余分な箇所を切り取ってください。



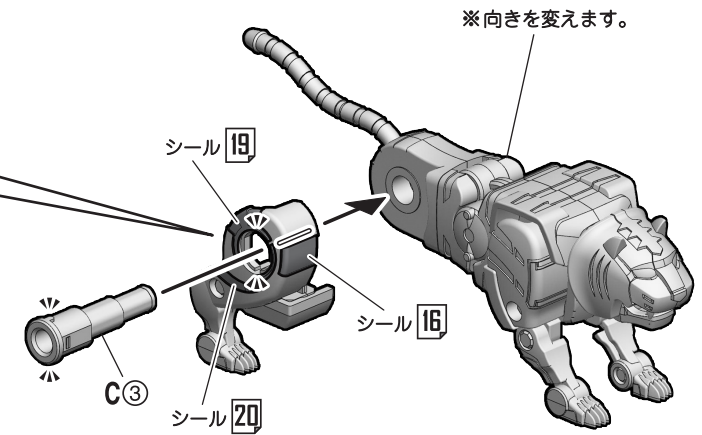
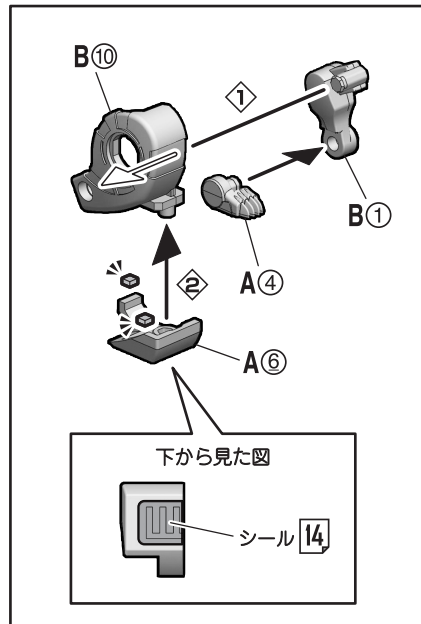
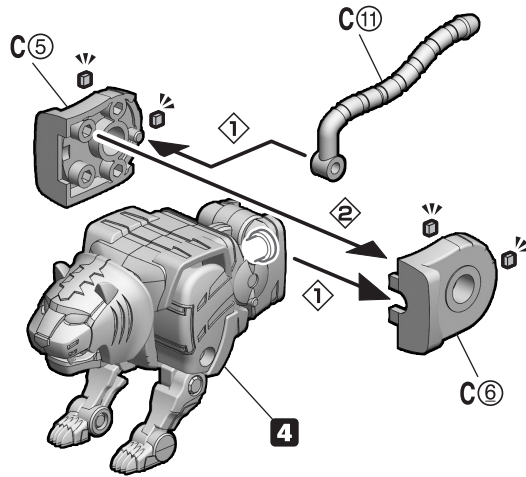
①→②の順番で組み立てる。



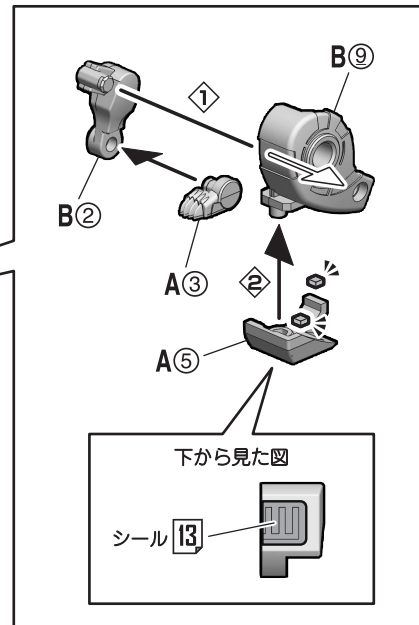
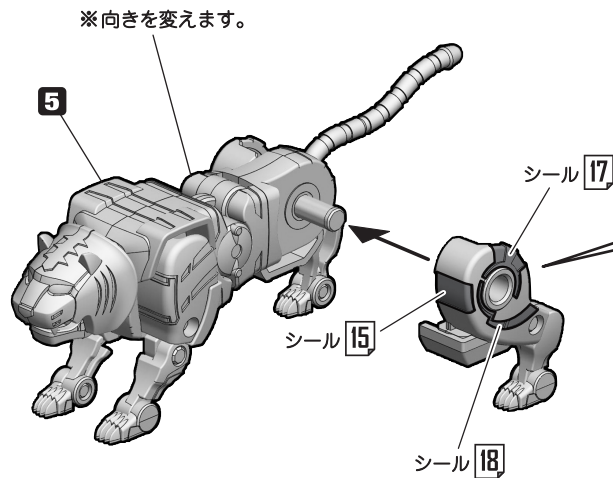
切り取り注意
誤って切り取らないよう気をつけます。



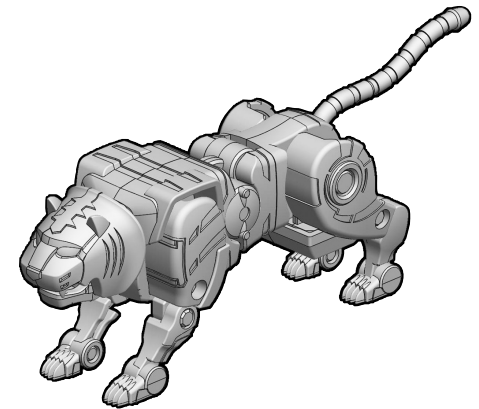
5



6



完成!



△注意 お買い上げのお客様へ 必ずお読みください。

- 本商品の対象年齢は15才以上です。対象年齢未満のお子様には絶対に与えないでください。
- 小さな部品がありますので、小さなお子様が悪く飲み込まないように注意してください。窒息などの危険があります。
- 尖った部分や鋭い部分がありますので、取扱いや保管場所に注意してください。思わぬケガをする恐れがあります。

〈使用上の注意〉

- 本商品は、組み立てにニッパー・カッターなどを使用します。別にご用意ください。
- パーツはきれいに切り取り、切り取ったあとのクズは捨ててください。

- 可動部分・取付部分を無理な方向に強く引っ張ったり、曲げたりしないでください。
- 本商品を樹脂製のソファやシート、タイルなどの上に置かないでください。長時間接触していると色が移る場合があります。

6.ガオエレファント

※6番のランナーを使って組み立てます。

※C13パーツは使用しません。

組み立て中に使用されているアイコン



アンダーゲート

余分な箇所を切り取ってください。

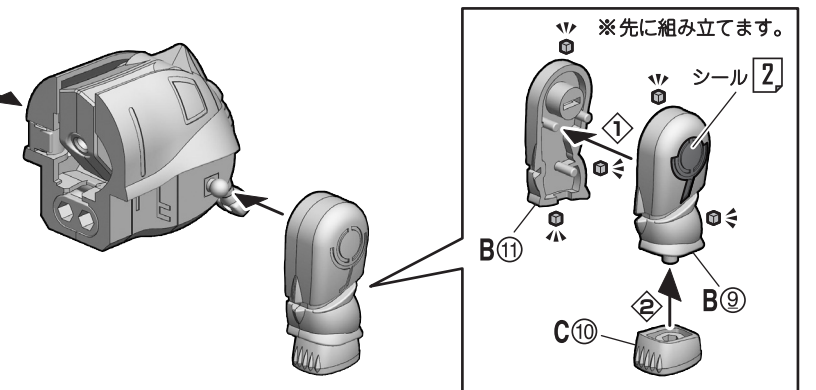
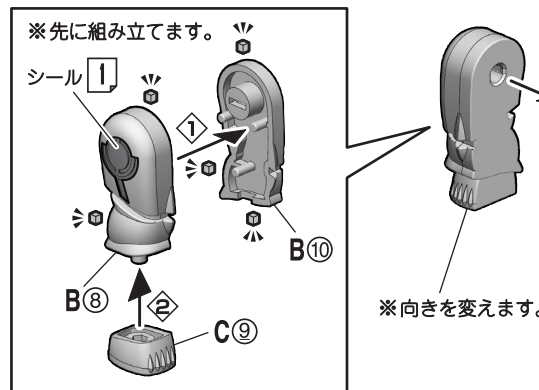
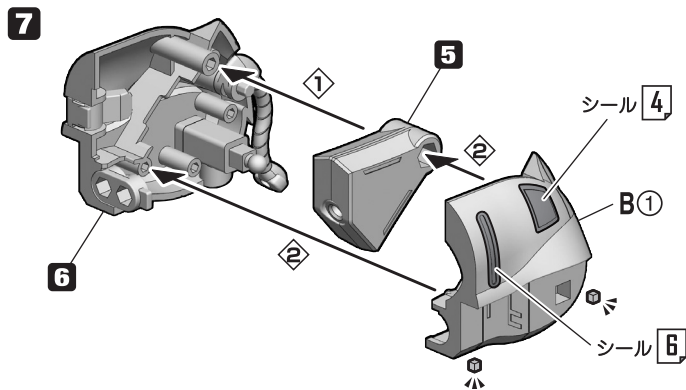
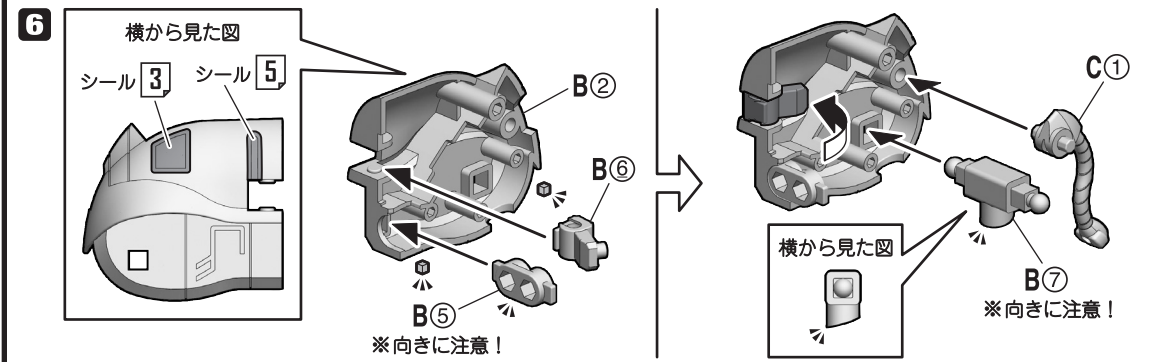
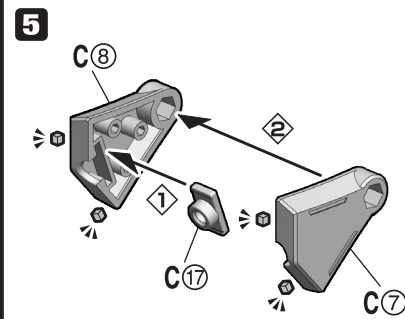
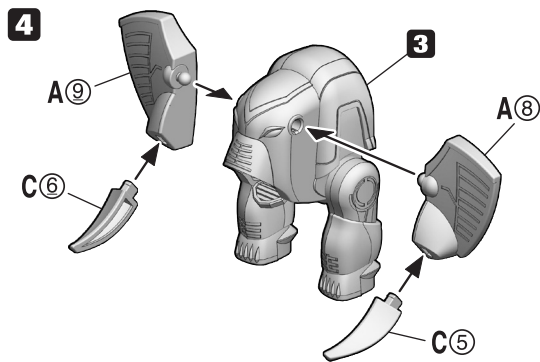
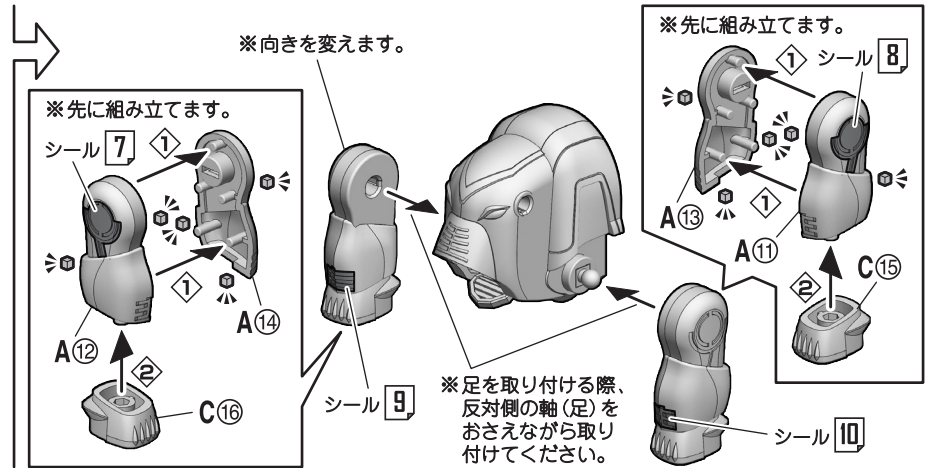
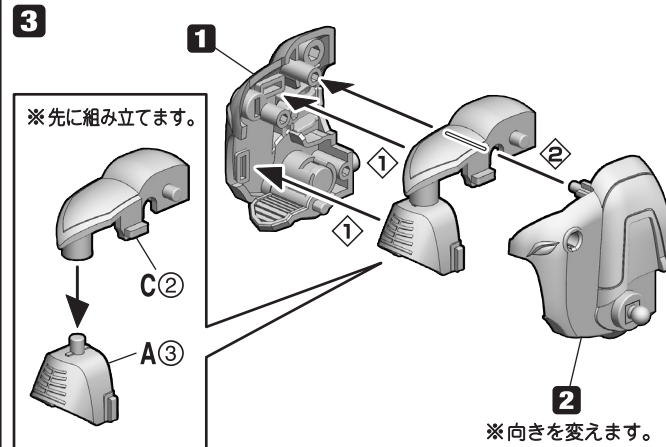
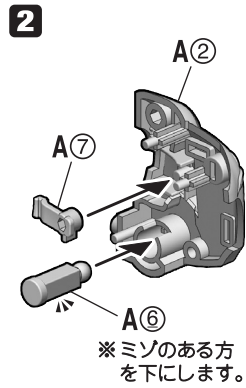
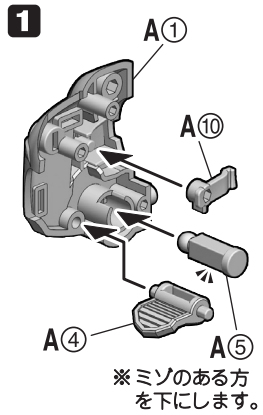


①→②の順番で組み立てる。



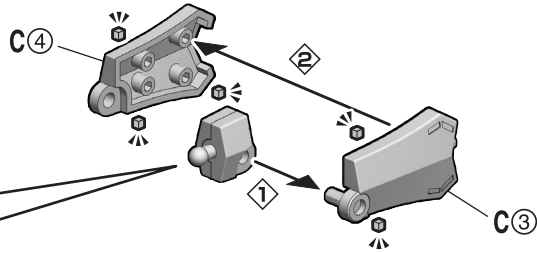
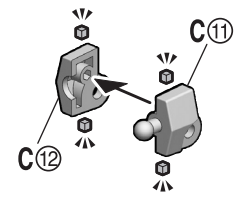
切り取り注意

誤って切り取らないよう気をつけます。

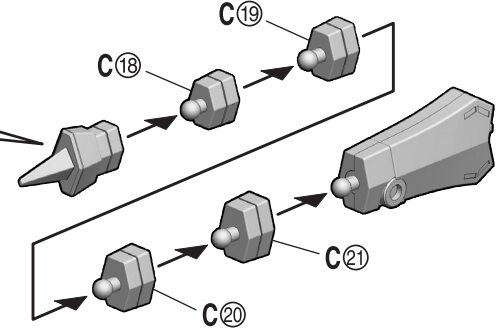
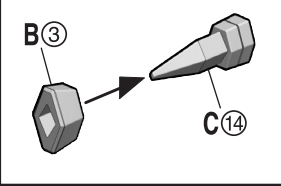


8

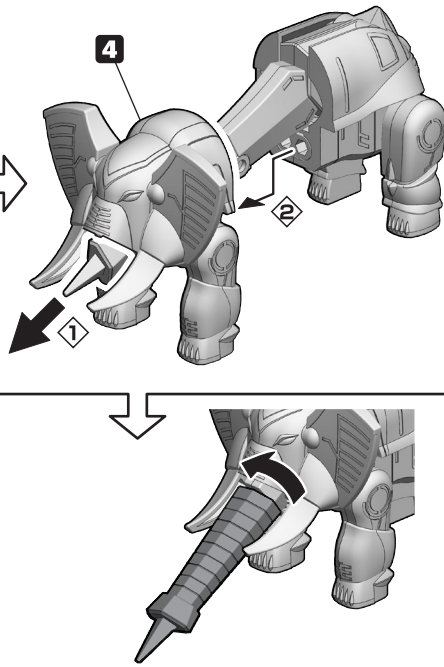
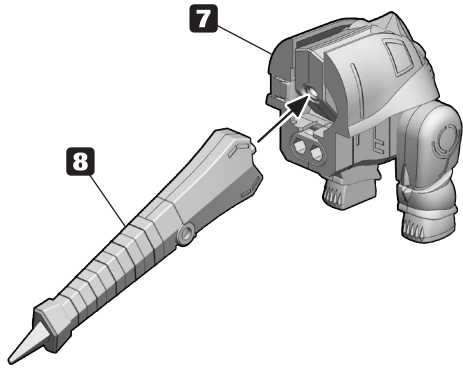
※先に組み立てます。



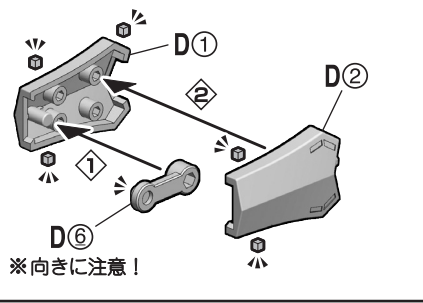
※先に組み立てます。



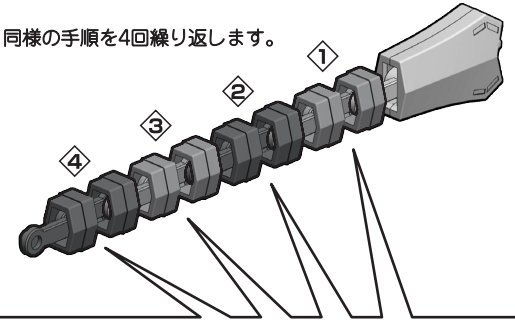
9



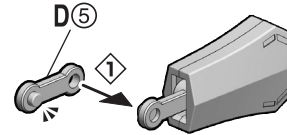
10



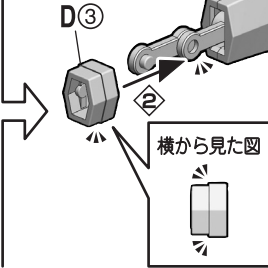
※同様の手順を4回繰り返します。



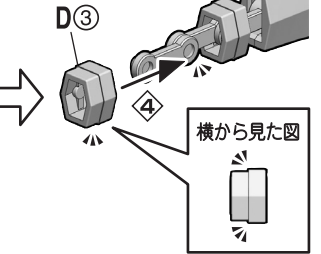
※向きに注意!



※向きに注意!

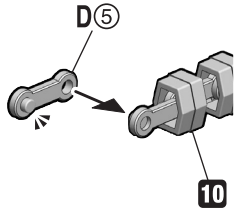


※向きに注意!

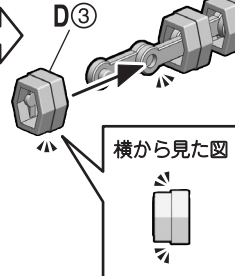


11

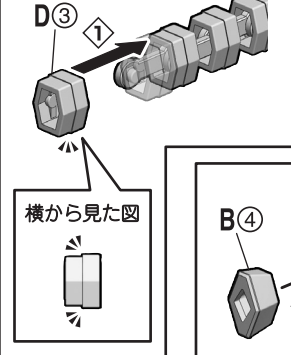
※向きに注意!



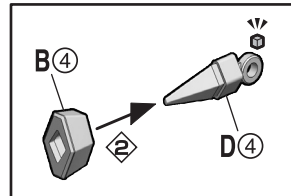
※向きに注意!



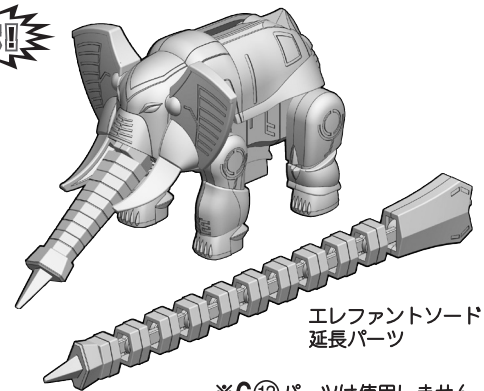
※向きに注意!



※向きに注意!



完成!



※C13 パーツは使用しません。

18.ガオコング

※7番、13番のランナーを使って組み立てます。

※7番のランナーのC①、E①、E②、E⑤、F④パーツは使用しません。

© 東映

組み立て中に使用されているアイコン



アンダーゲート

余分な箇所を切り取ってください。

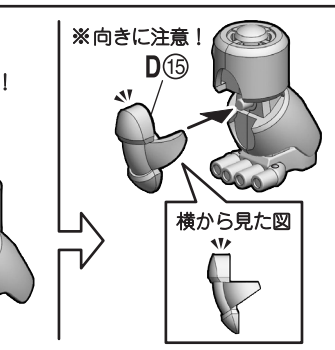
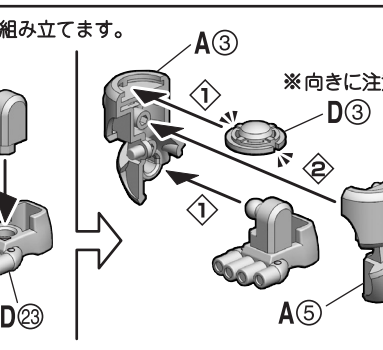
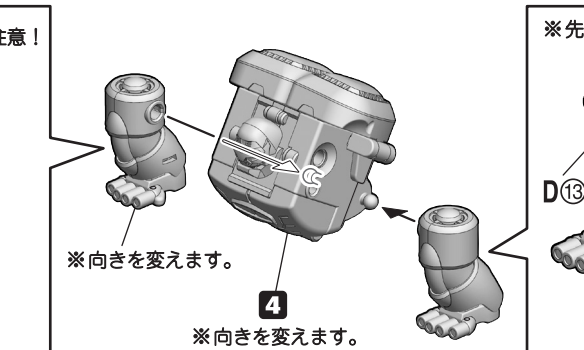
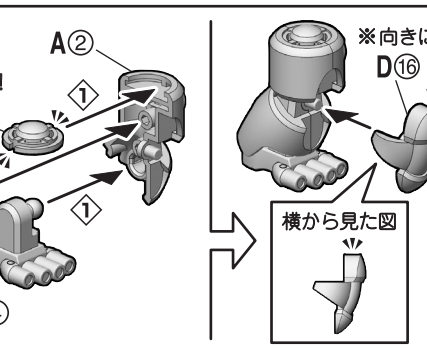
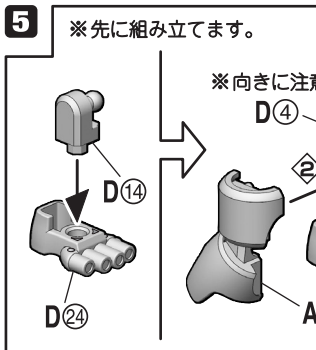
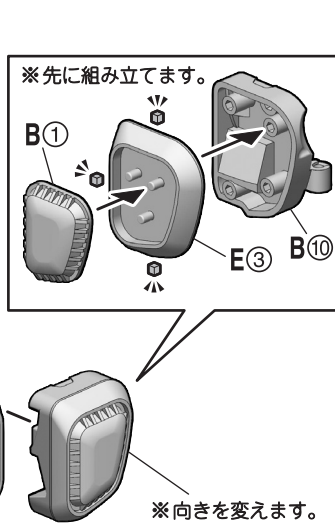
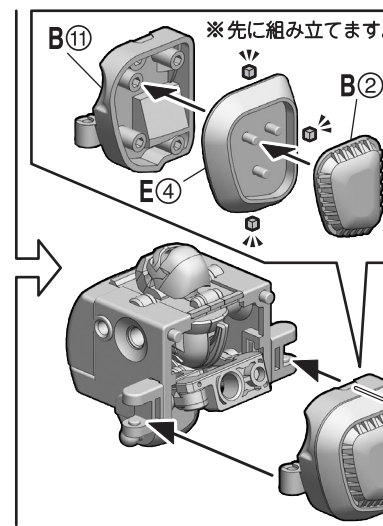
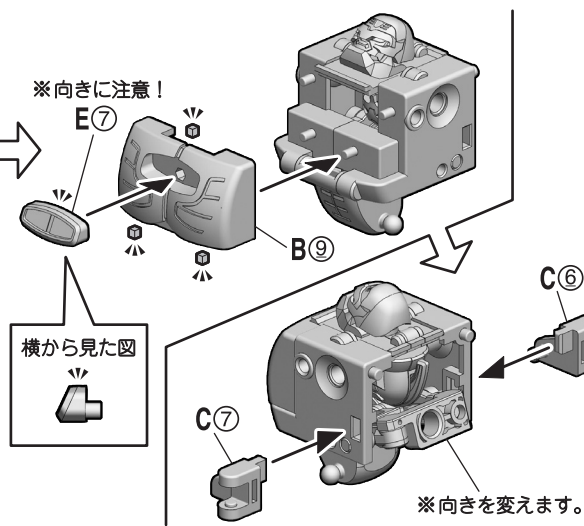
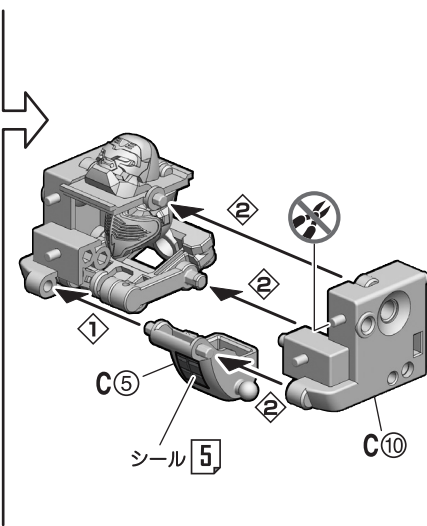
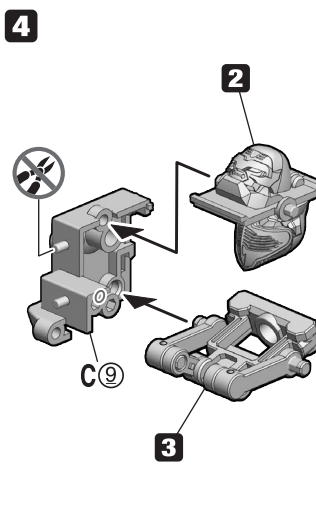
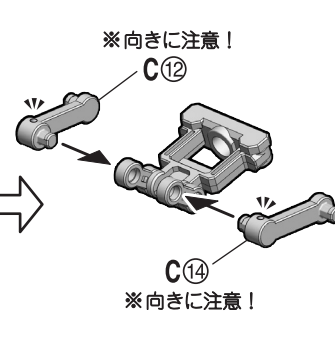
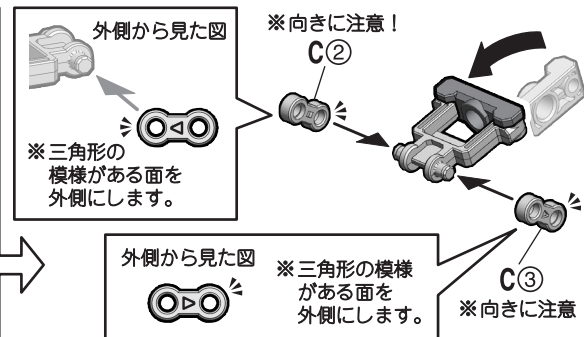
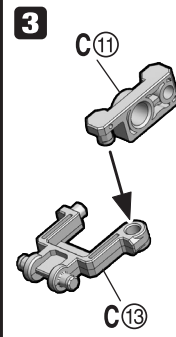
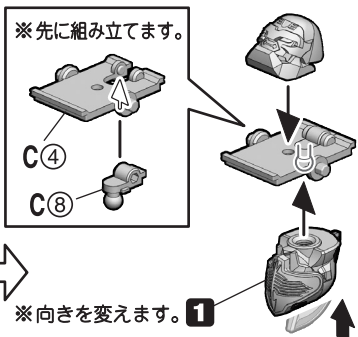
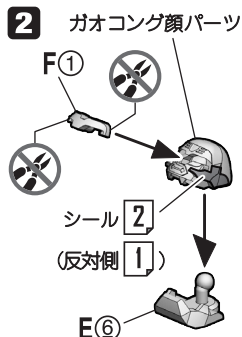
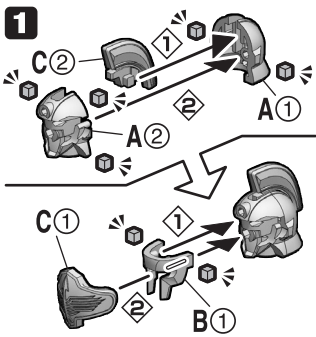


① → ② の順番で組み立てる。



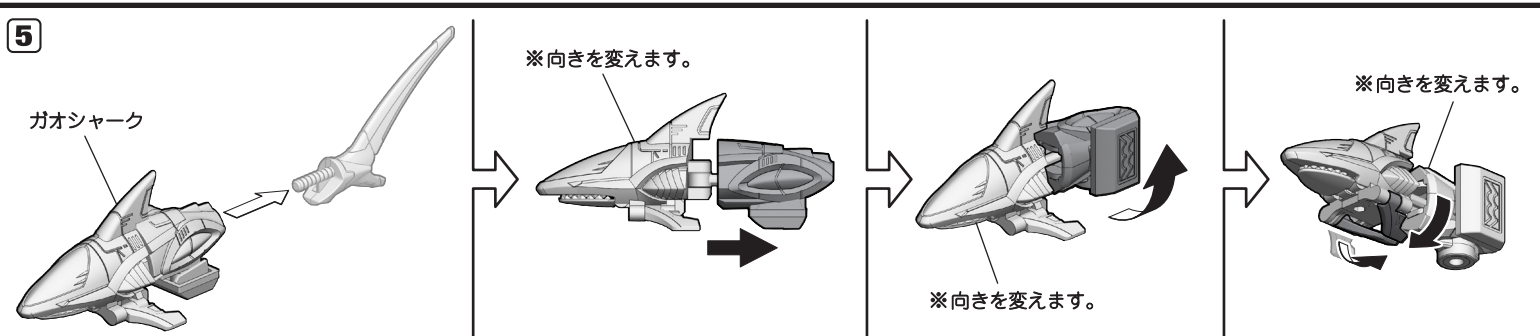
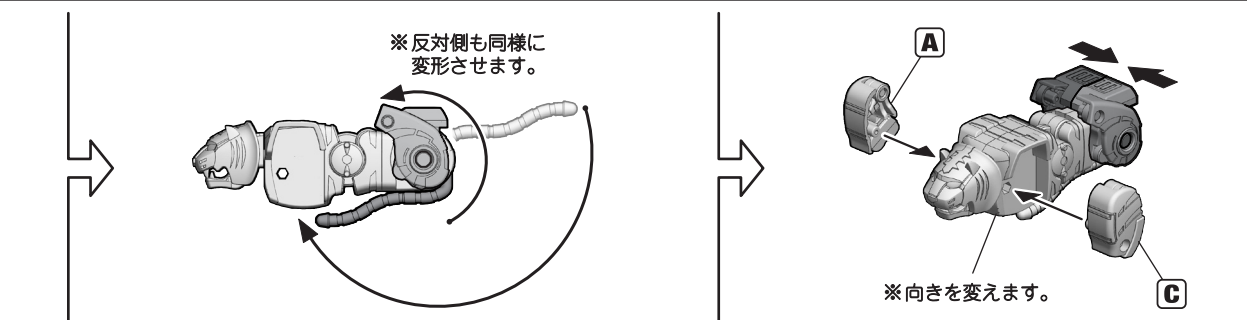
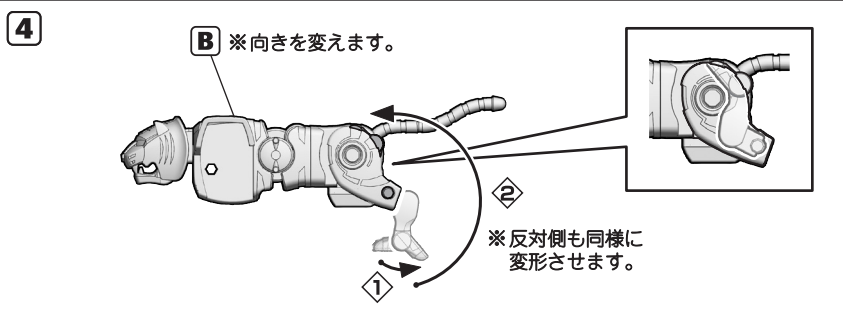
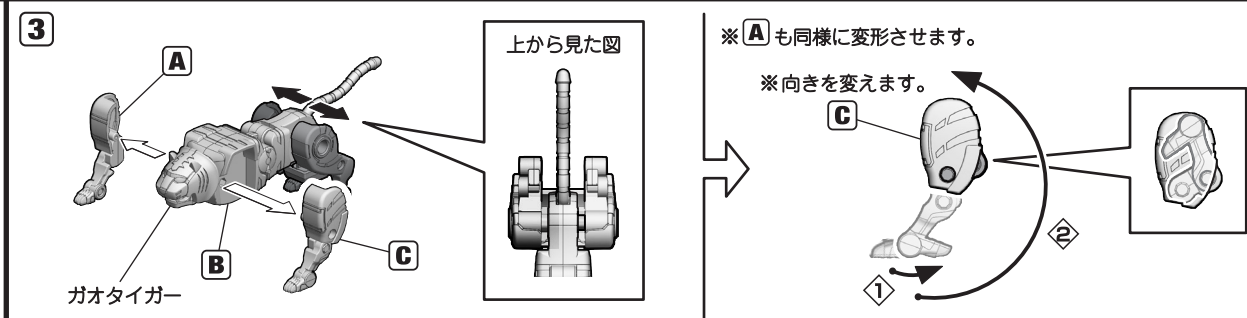
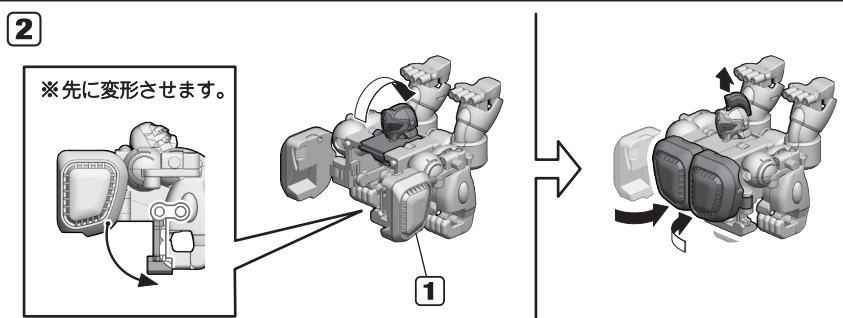
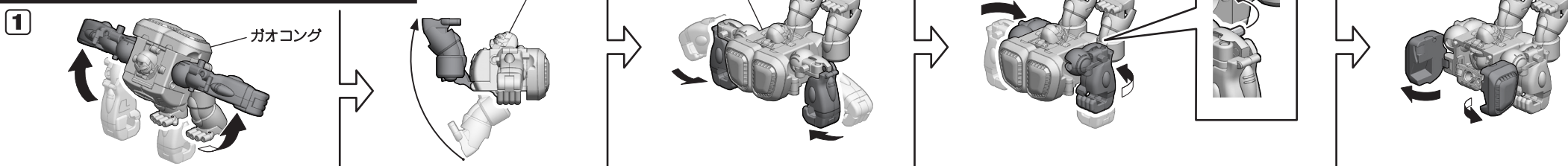
切り取り注意

誤って切り取らないよう気をつけます。

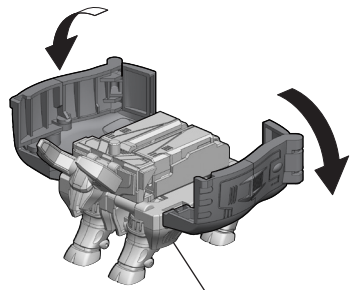


ガオナイトへの変形合体

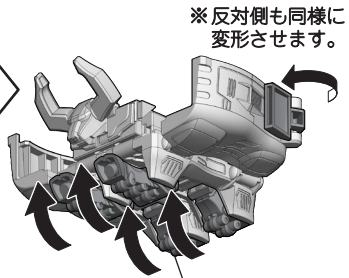
1 ①→②の順番で変形させる。



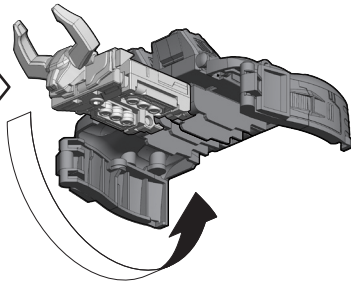
7



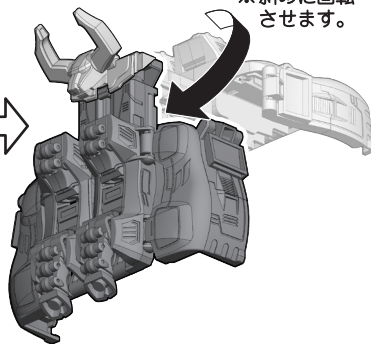
ガオバイソン



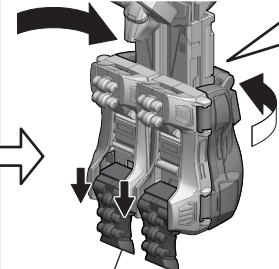
※反対側も同様に
変形させます。
※向きを変えます。



※各部を逃しながら、
動かしてください。

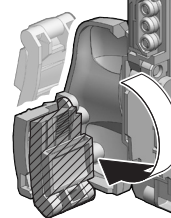


※斜めに回転
させます。



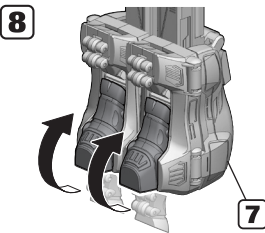
※向きを変えます。

後ろから見た図

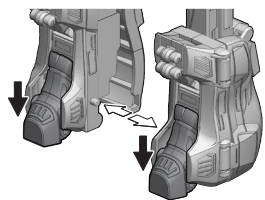


※斜線部をたたむことで、
足を深く曲げることが
できるようになります。
※反対側も同様に変形
させることができます。

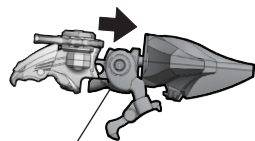
8



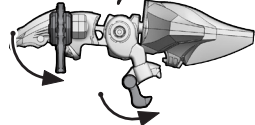
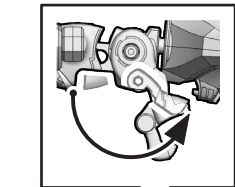
7



9

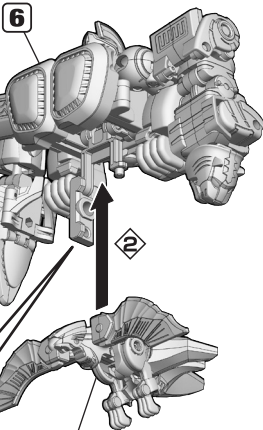


ガオイーグル



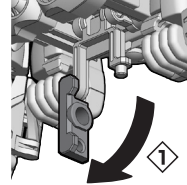
10

※向きを変えます。



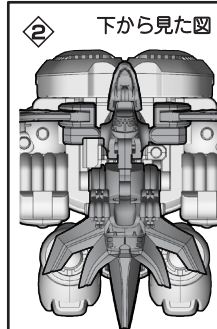
9 ※向きを変えます。

※先に変形させます。



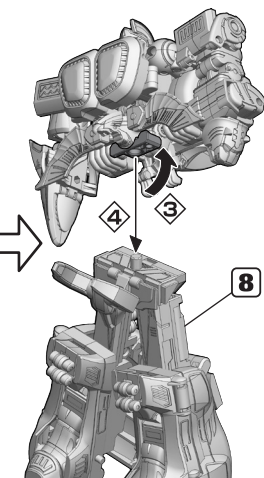
1

6



下から見た図

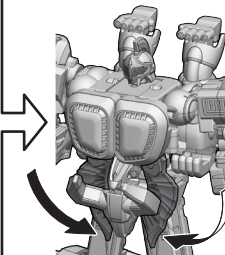
2



3

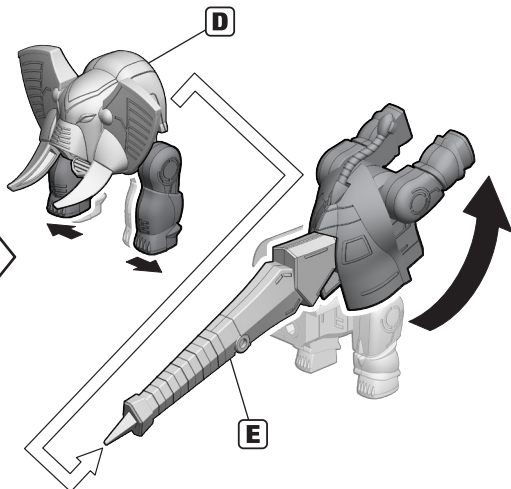
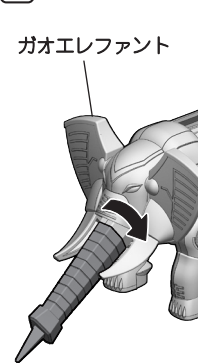
4

8



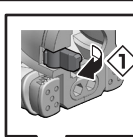
11

ガオエレファント



D

E



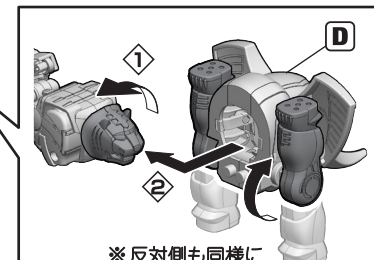
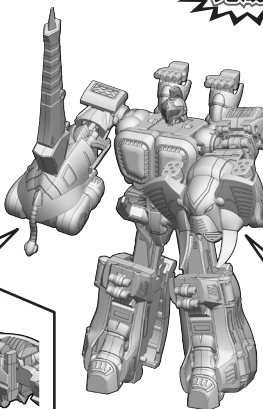
1

E

2

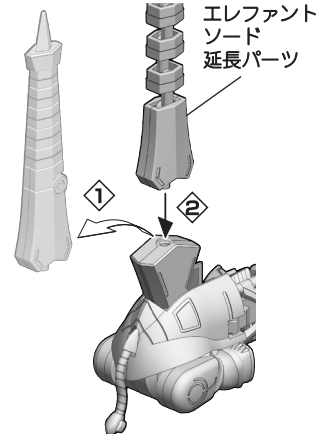
3

完成!



※反対側も同様に
変形させます。

延長パーツへの差し替え



1

2

エレファント
ソード
延長パーツ