

# デンジタイガー

© 東映

組み立て中に使用  
されているアイコン



アンダーゲート  
余分な箇所を切り取ってください。



① → ② の順番で組み立てる。



切り取り注意  
誤って切り取らないよう気をつけてます。

向きに注意

**1**

※2個組み立てます。  
※先に組み立てます。

艦底パーツ

**2**

※4個組み立てます。  
※向きを変えます。

Q1 Q2 Q3 K2

**3**

シール 1  
A5 A11 A2

2 ※向きを変えます。

**4**

シール 1  
A12 A4 A3

2

**5**

シール 1  
A9 A13 A8

2 ※向きを変えます。

**6**

シール 1  
A14 A10 A7

2

**7**

※先に組み立てます。  
※向きを変えます。

1 ※向きを変えます。

**8**

彩色済みパーツ  
※向きを変えます。

※先に組み立てます。  
P6 J8

彩色済みパーツ

**7**

※先に組み立てます。

長いパネ

上から見た図

**9**

切り離し済みパーツ  
I1 I2

8

**10**

G2 O1 B4 R5 シール 13

横から見た図

シール 4 シール 2

シール 5 シール 6

J5 J2

**11**

O2 G3 B5 R8 シール 13

シール 3 シール 4 横から見た図

シール 6 シール 5

J3 J6

**12**

10 ※向きを変えます。

H1 H2

シール 10 (反対側 10)

シール 7 (反対側 7) シール 8 (反対側 8) シール 9 (反対側 9)

9

**13**

G1 B1 B2

※先に組み立てます。

※向きを変えます。

**12**

J11 J14

※向きを変えます。

※先に組み立てます。

後ろから見た図

**14** ※ヒモの先端を結びます。

※穴の大きい方。

※ヒモを結びます。

※はさみこまないように注意してヒモを通します。

M13

M14

M15

M12

※向きを変えます。

※ヒモを巻き取ります。

**15**

M4

M3

M16

E2

※向きを変えます。

E1

D1

C4

C3

C2

C1

シール 11 (反対側 11)

シール 12 (反対側 12)

D3

D2

R6

R7

13

※クレーンを短くしておきます。

**16**

R1

P3

R2

F1

F2

R4

S3

S4

R3

**17**

ツメ

前から見た図

短いパネ

※ツメにひっかかるまで奥に通します。

L7

L2

L8

L5

L9

L4

横から見た図

**18**

ツメ

前から見た図

短いパネ

※ツメにひっかかるまで奥に通します。

L1

L6

L3

L4

横から見た図

**19**

17

16

※向きを変えます。

18

J4

J7

F3

15

※向きを変えます。

※N1、N2 パーツには、1つ予備があります。

N1

N2

**20** ※2個組み立てます。

R9

L10

**21**

M1

M2

**22**

M6

M10

M5

M8

M11

**完成!**

デンジミサイル

※デンジミサイルは遊び方の説明書の「デンジミサイル発射ギミック」を参考に装填してください。

マグネット型 クローハンド型

**注意** お買い上げのお客様へ 必ずお読みください。

- 本商品の対象年齢は15歳以上です。対象年齢未満のお子様には絶対に与えないでください。
- 小さな部品がありますので、小さなお子様が悪く飲み込まないように注意してください。窒息などの危険があります。
- 尖った部分や鋭い部分がありますので、取扱いや保管場所に注意してください。思わぬケガをする恐れがあります。

〈使用上の注意〉

- 本商品は、組み立てにニッパー・カッターなどを使用します。別にご用意ください。
- パーツはきれいに切り取り、切り取ったあとのクズは捨ててください。

- 可動部分・取付部分を無理な方向に強く引っ張ったり、曲げたりしないでください。
- 本商品は樹脂製のソファやシート、タイルなどの上に置かないでください。長時間接触していると色が移る場合があります。

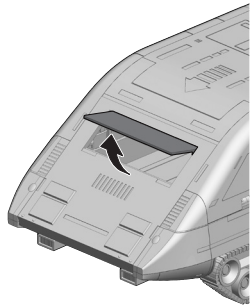
# 遊び方

©東映

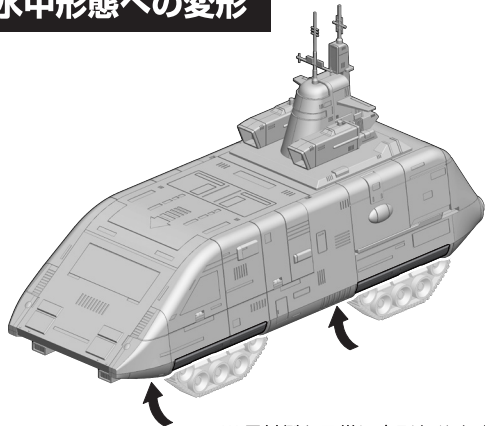
変形中に使用されているアイコン

① ①→②の順番で変形させる。

## 窓の開け方

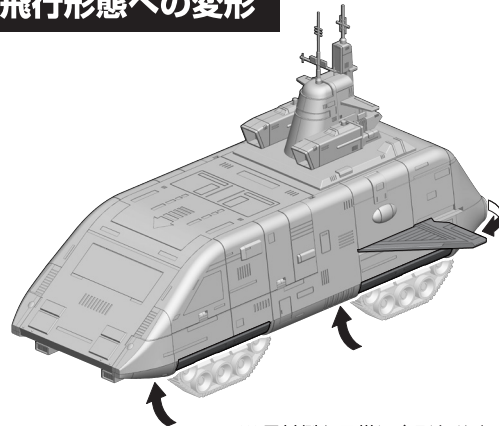


## 水中形態への変形



※反対側も同様に变形させます。

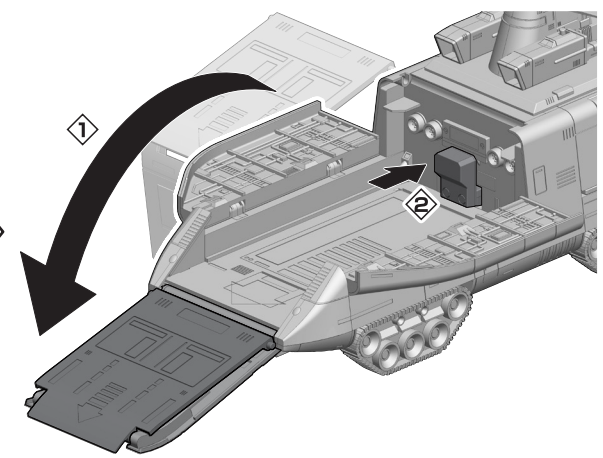
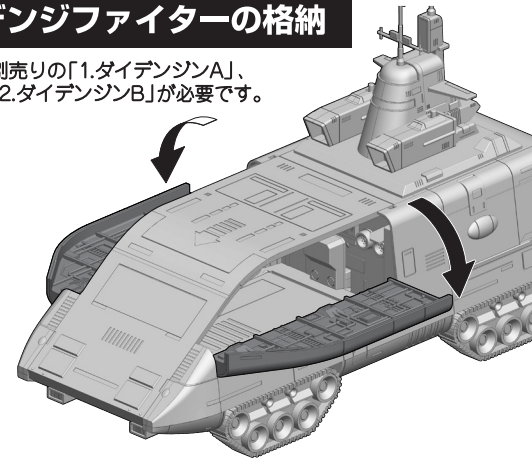
## 飛行形態への変形



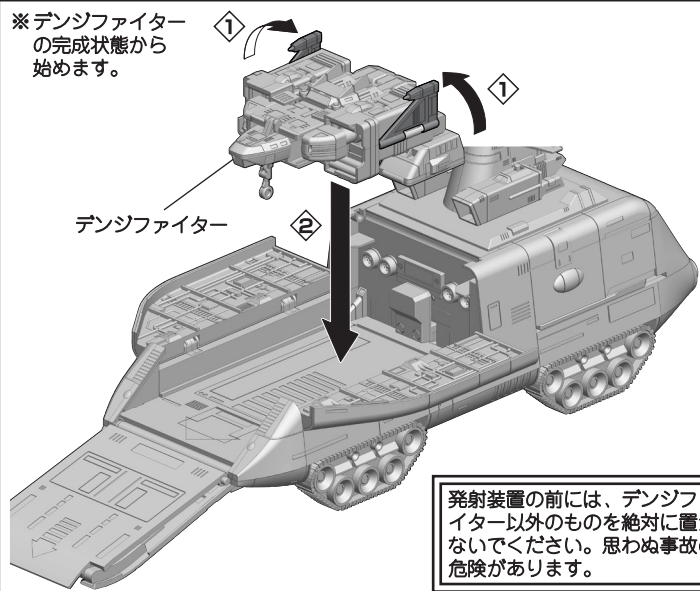
※反対側も同様に变形させます。

## デンジファイターの格納

※別売りの「1.ダイデンジンA」、「2.ダイデンジンB」が必要です。



※デンジファイターの完成状態から始めます。

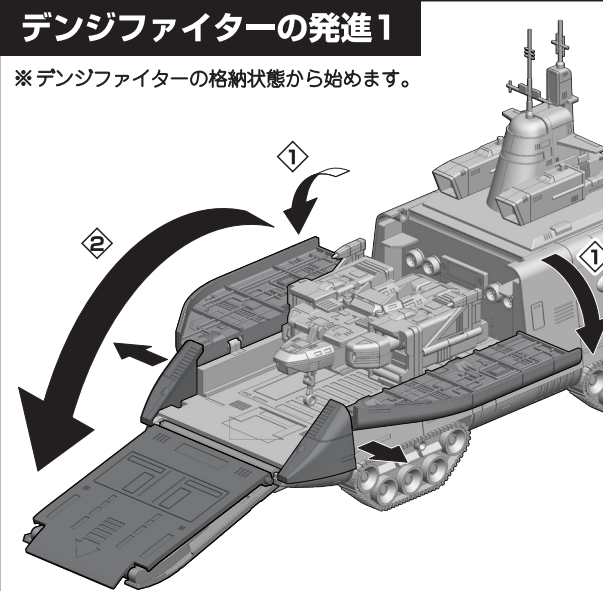


デンジファイター

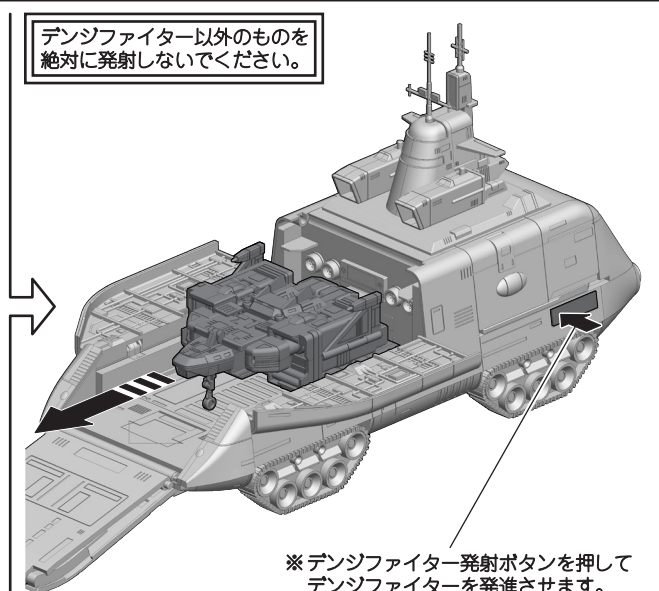
発射装置の前には、デンジファイター以外のものを絶対に置かないでください。思わぬ事故の危険があります。

## デンジファイターの発進1

※デンジファイターの格納状態から始めます。



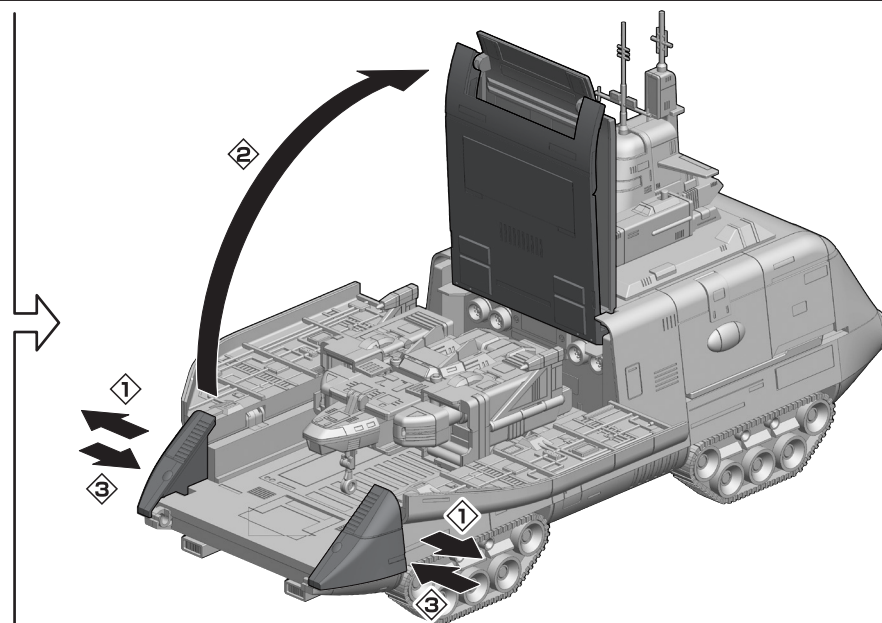
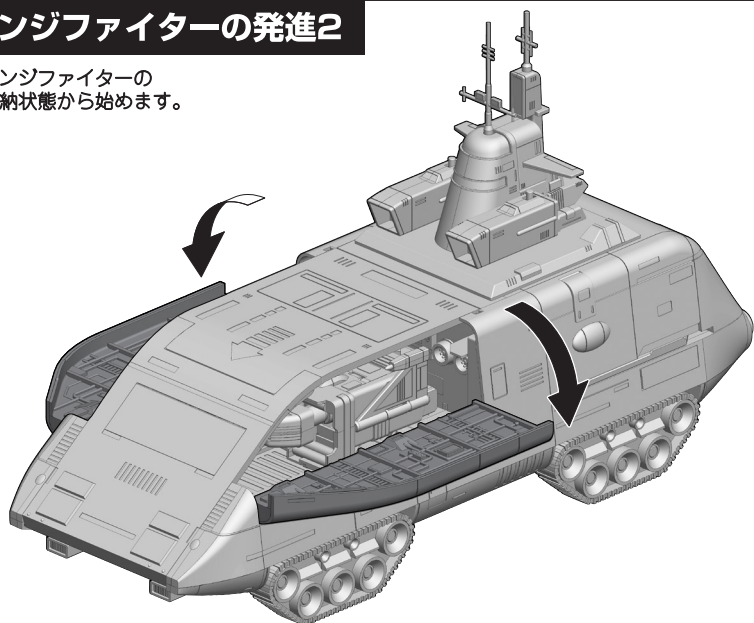
デンジファイター以外のものを絶対に発射しないでください。



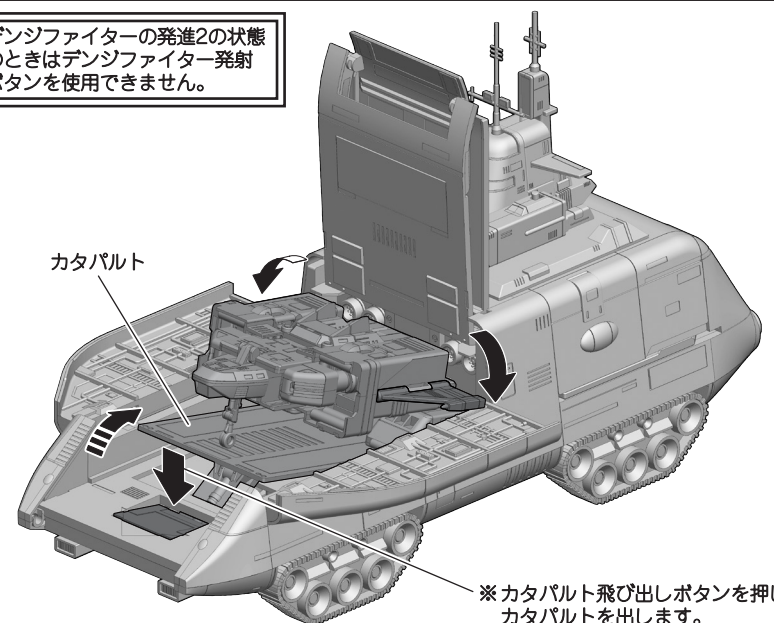
※デンジファイター発射ボタンを押してデンジファイターを発進させます。

## デンジファイターの発進2

※デンジファイターの格納状態から始めます。



デンジファイターの発進2の状態のときはデンジファイター発射ボタンを使用できません。

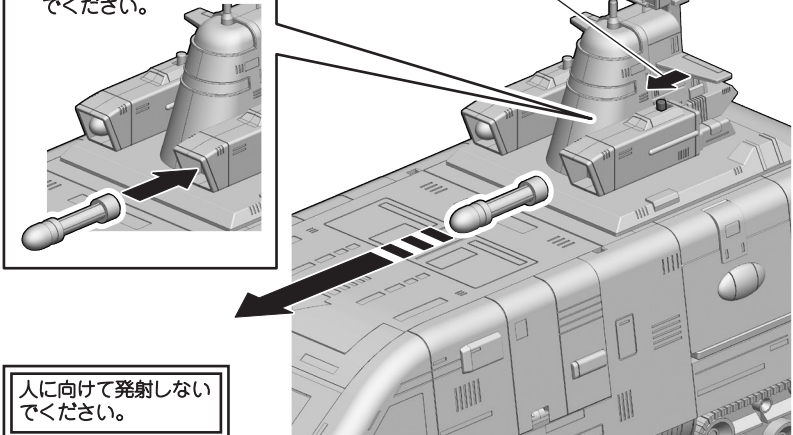


※カタパルト飛び出しボタンを押してカタパルトを出します。

## デンジミサイル発射ギミック

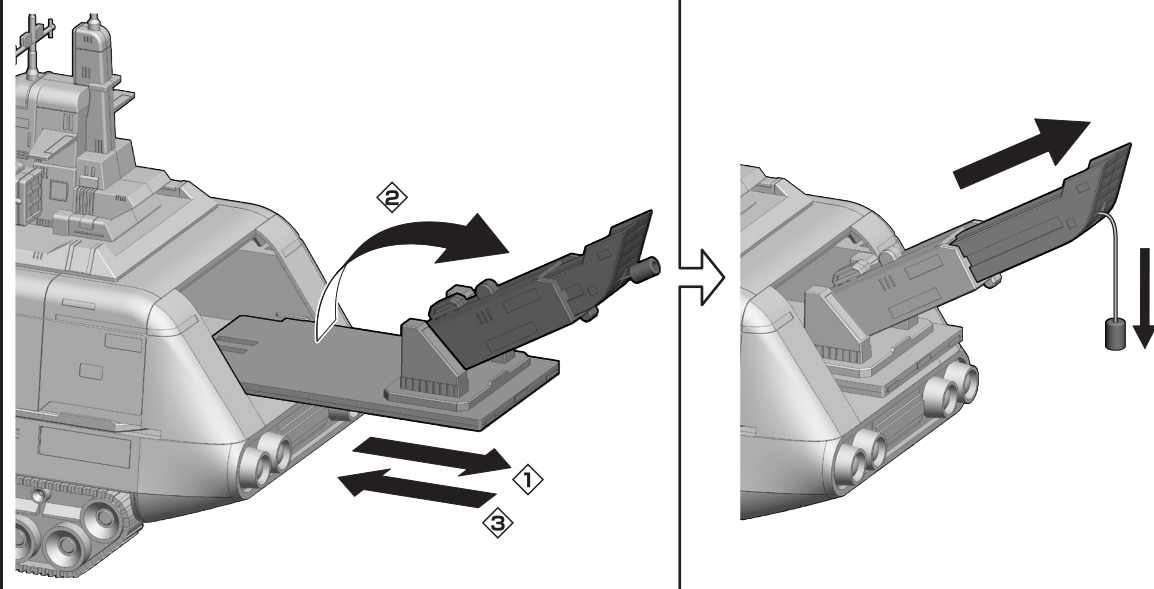
※デンジミサイル発射ボタンを押してデンジミサイルを発射させます。  
 ※反対側も同様に発射できます。

※先に装填しておきます。  
 ※奥までしっかり押し込んでください。

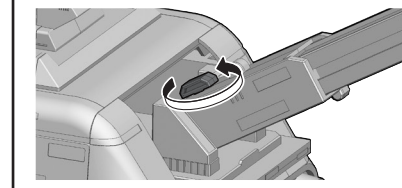


人に向けて発射しないでください。

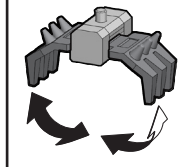
## クレーン展開ギミック



※ヒモを巻き取ることができます。



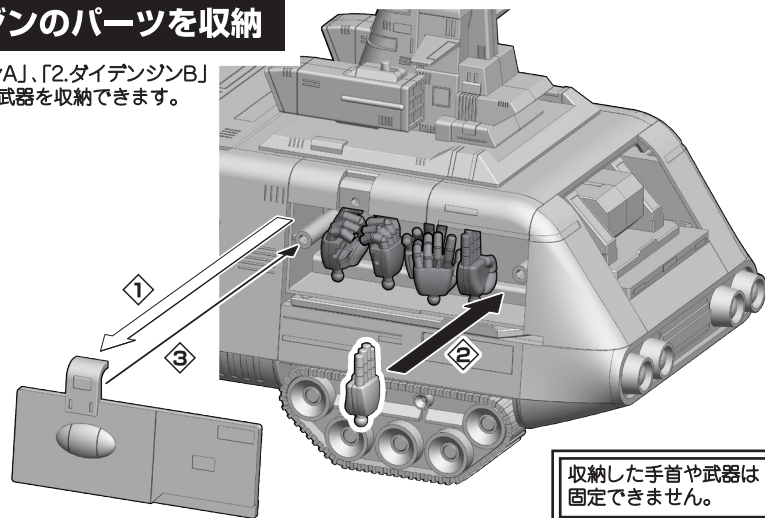
※クローハントは開閉できます。



マグネット型 クローハント型

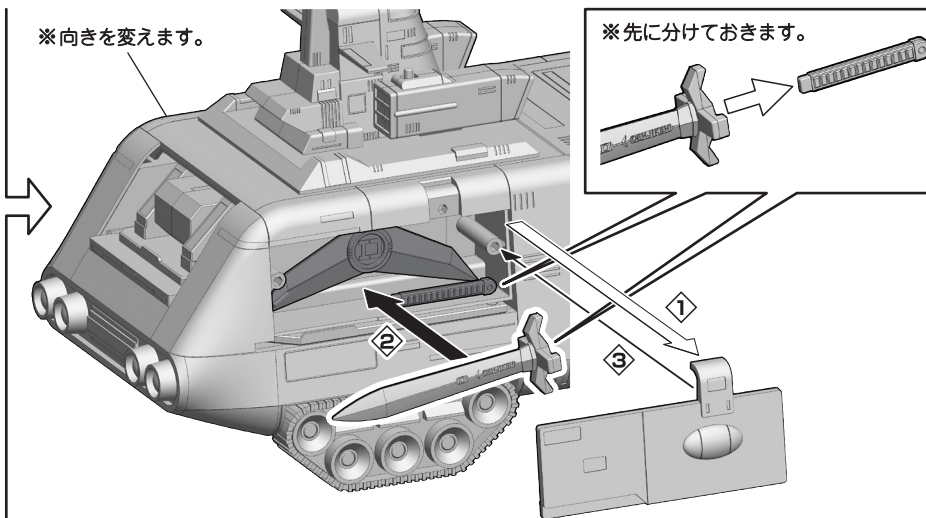
## ダイデンジンのパーツを収納

※「1.ダイデンジンA」、「2.ダイデンジンB」に付属の手首や武器を収納できます。



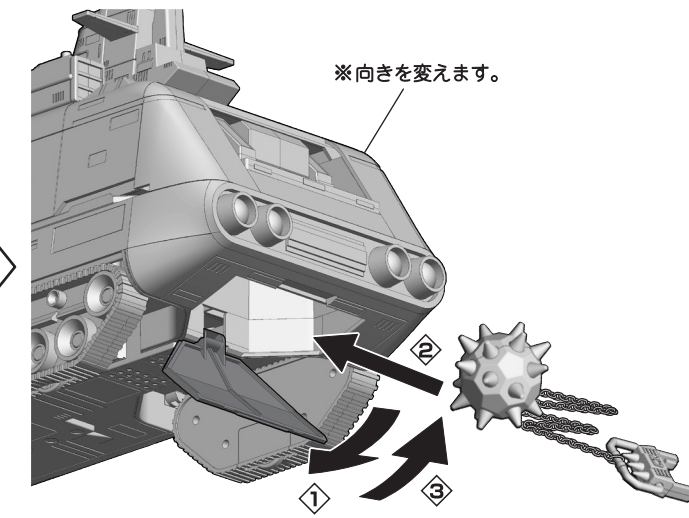
収納した手首や武器は固定できません。

※向きを変えます。



※先に分けておきます。

※向きを変えます。



## 玩具再現シールの貼り方

※お好みで貼ってください。

