

ケルビム兵

© 2004 河森正治・サテライト / Project AQUARION

組み立て中に使用
されているアイコン



アンダーゲート
余分な箇所を切り取ってください。



① → ② の順番で組み立てる。



切り取り注意
誤って切り取らないよう気をつけて。

▼ 向きに注意

1

※先に組み立てます。

※向きを変えます。

前から見た図
上
裏から見た図
下
シール 2
彩色済みパーツ (緑)

2

彩色済み顔パーツ (黒)

3

※先に組み立てます。

横から見た図

※向きを変えます。

4

※先に組み立てます。

5

6

※先に組み立てます。

※向きを変えます。

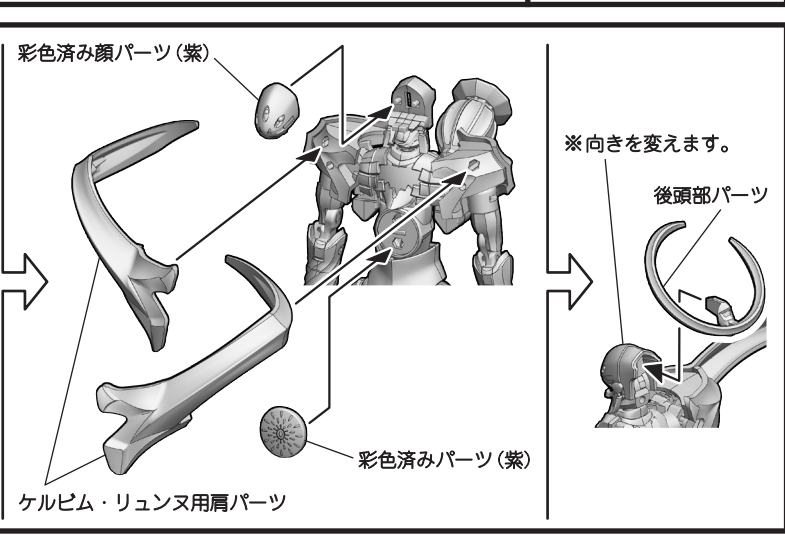
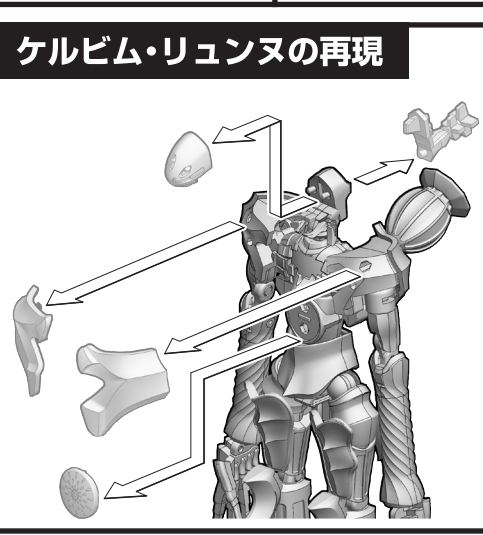
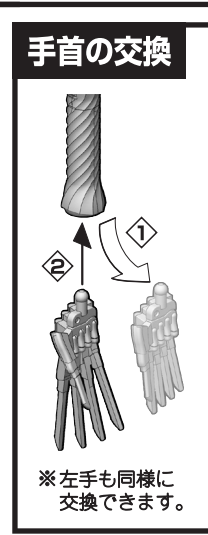
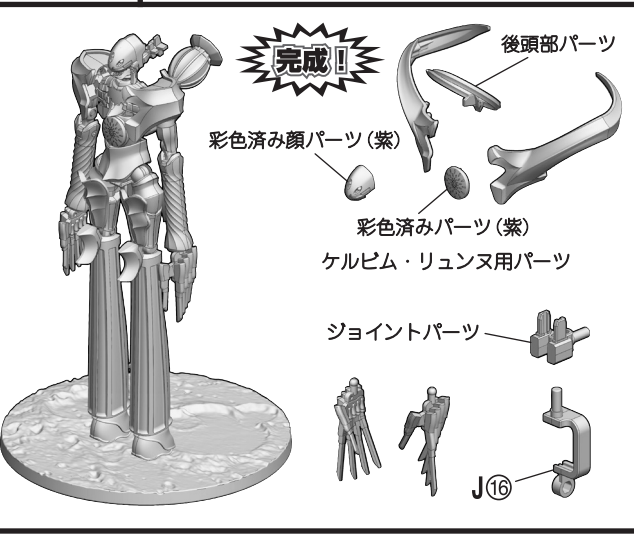
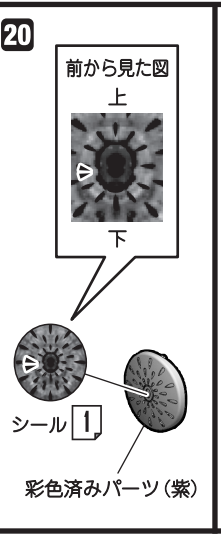
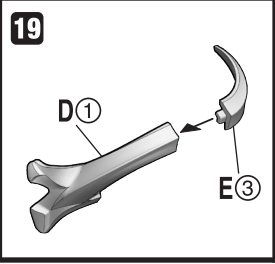
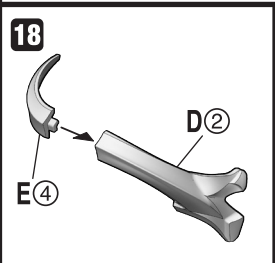
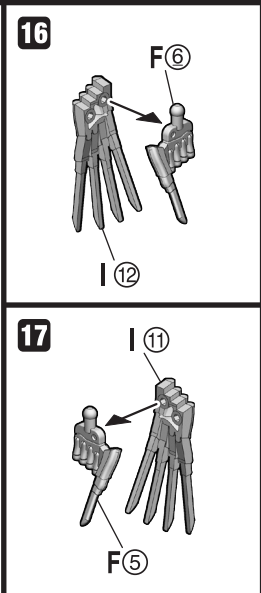
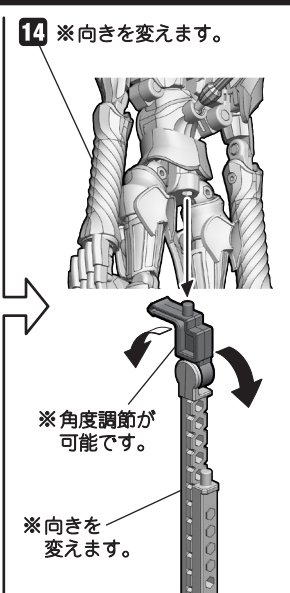
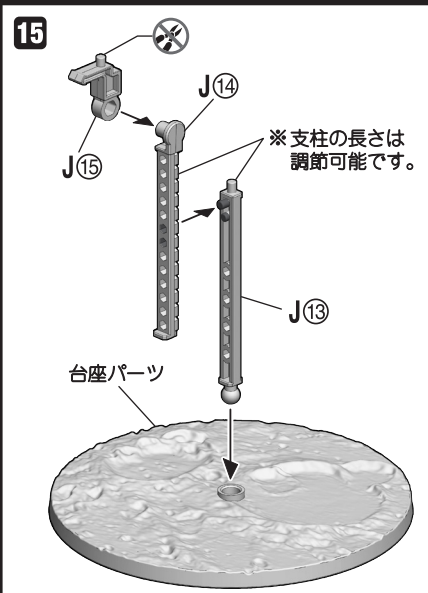
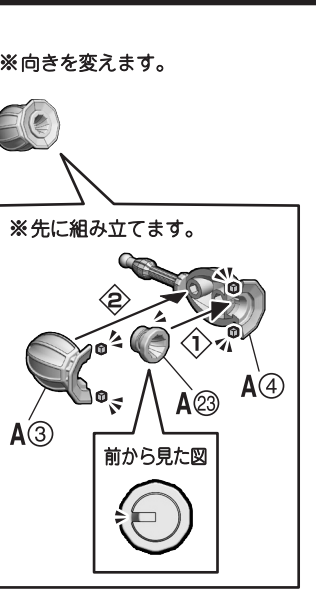
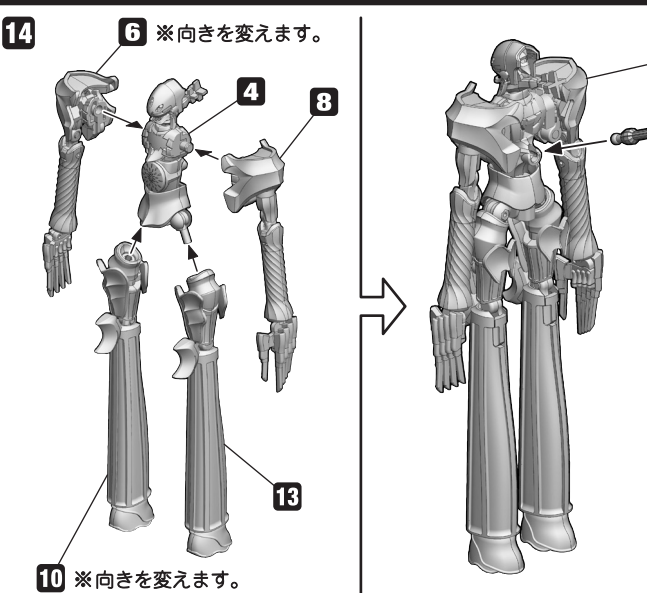
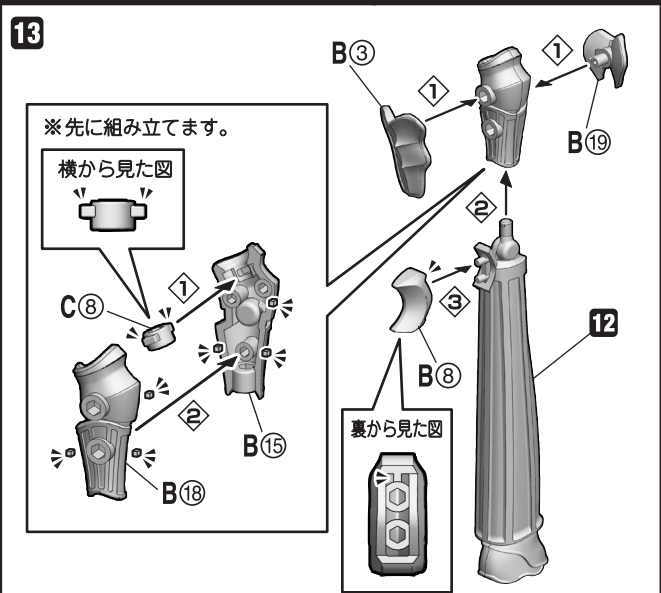
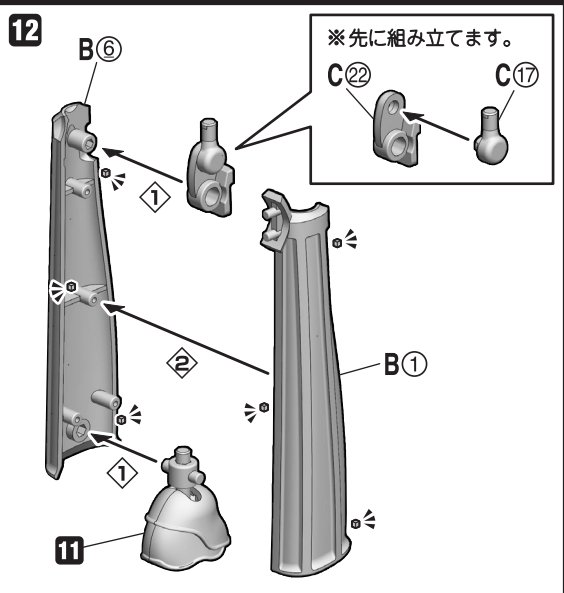
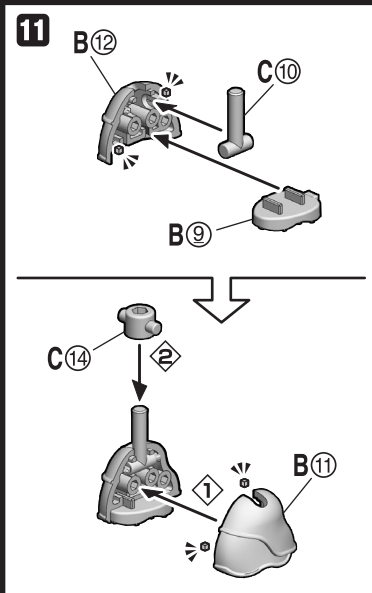
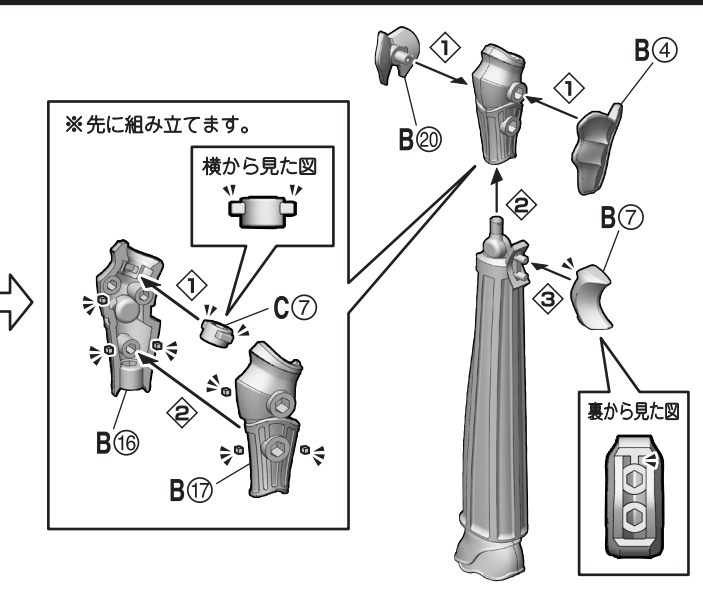
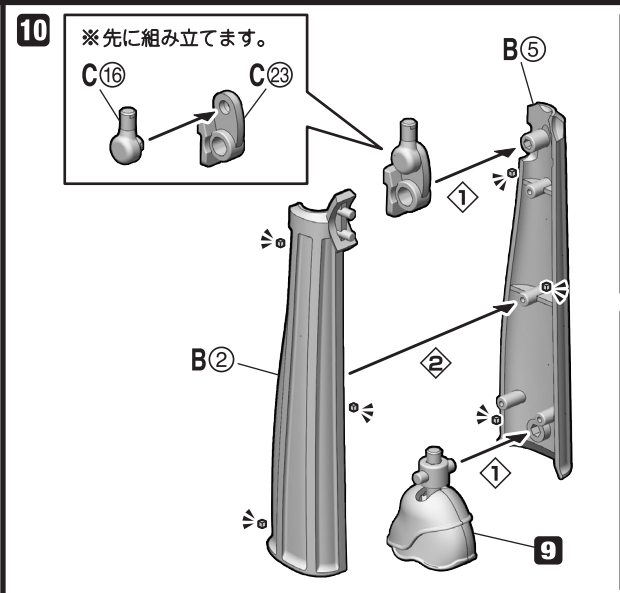
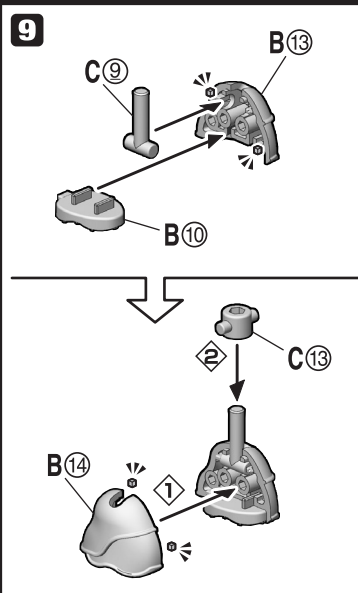
※向きを変えます。

7

8

※先に組み立てます。

※向きを変えます。



△注意 お買い上げのお客様へ 必ずお読みください。

- 本商品の対象年齢は15才以上です。対象年齢未満のお子様には絶対に与えないでください。
- 小さな部品がありますので、小さなお子様で誤って飲み込まないように注意してください。窒息などの危険があります。
- 尖った部分や鋭い部分がありますので、取扱いや保管場所に注意してください。思わぬケガをする恐れがあります。

〈使用上の注意〉

- 本商品は、組み立てにニッパー・カッターなどを使用します。別にご用意ください。
- パーツはきれいに切り取り、切り取ったあとのクズは捨ててください。

- 可動部分・取付部分を無理な方向に強く引っ張ったり、曲げたりしないでください。
- 本商品を樹脂製のソファやシート、タイルなどの上に置かないでください。長時間接触していると色が移る場合があります。

ケルビム・マーズへの合体

※合体には別売りの「SMP [SHOKUGAN MODELING PROJECT] 創聖のアクエリオン 2.ベクターマーズ」が必要です。

© 2004 河森正治・サテライト / Project AQUARION

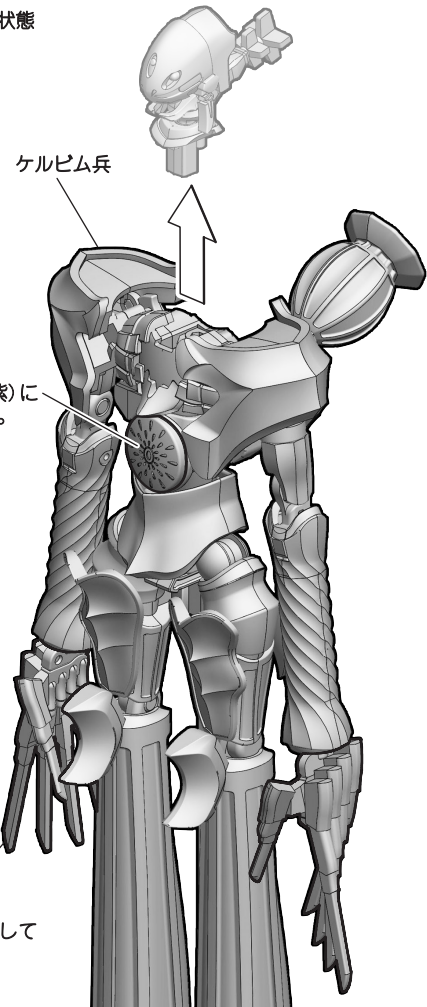
変形中に使用されているアイコン

①

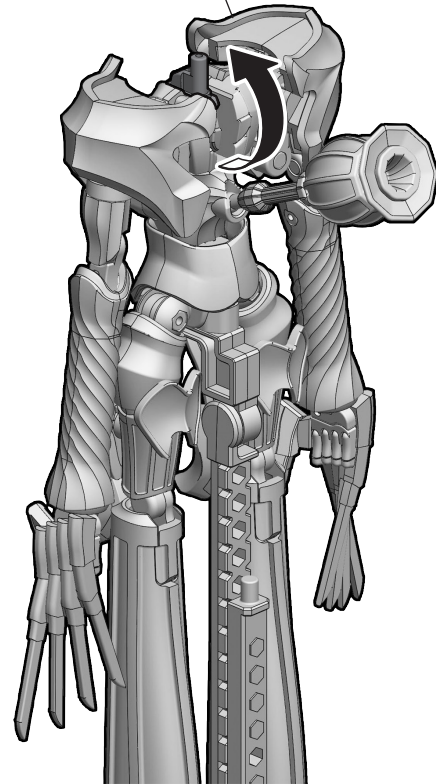
①→②の順番で変形させる。

1

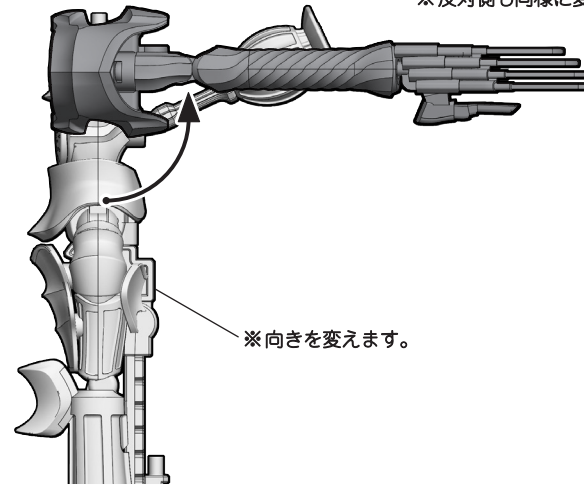
※ケルビム兵の完成状態から始めます。



※向きを変えます。

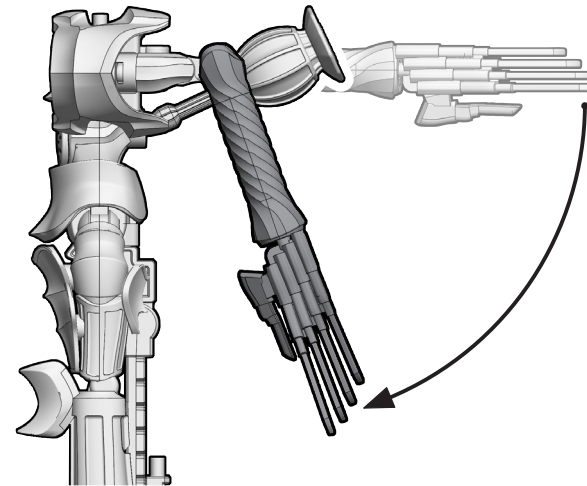


※反対側も同様に变形させます。

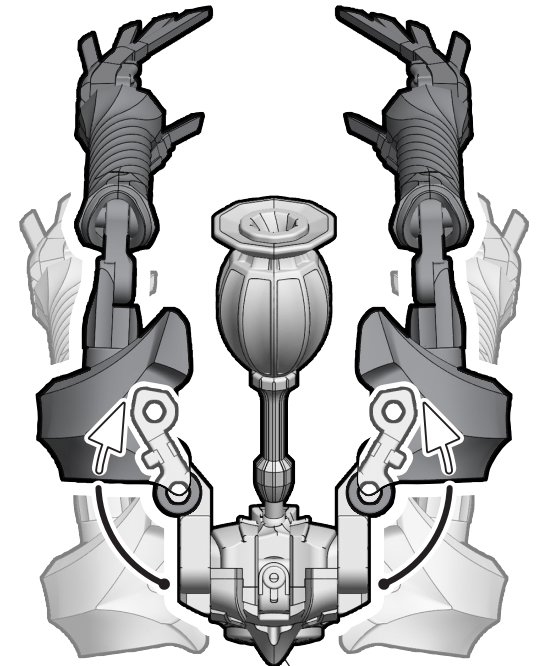


※向きを変えます。

※反対側も同様に变形させます。



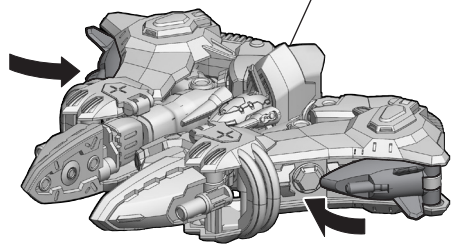
※向きを変えます。



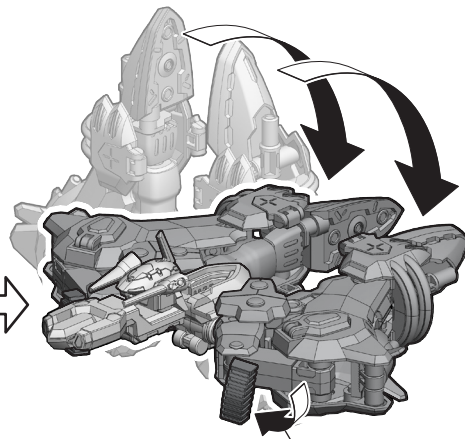
2

※ベクターマーズの完成状態から始めます。

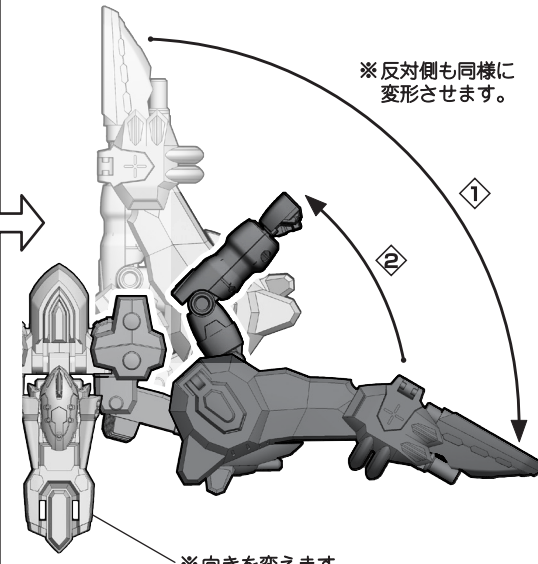
ベクターマーズ



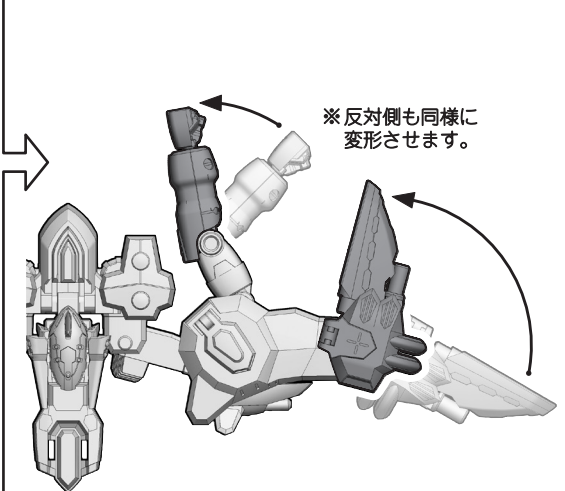
※反対側も同様に变形させます。



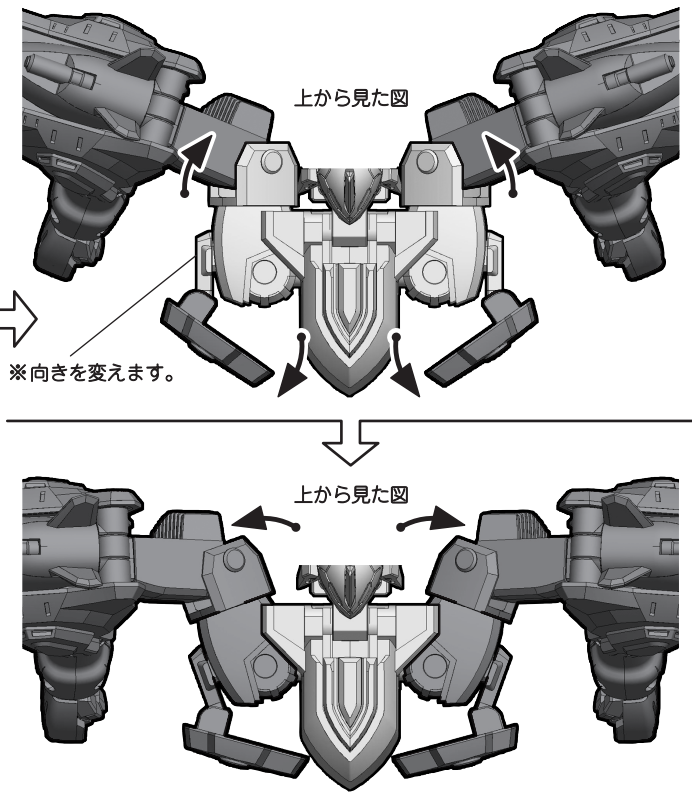
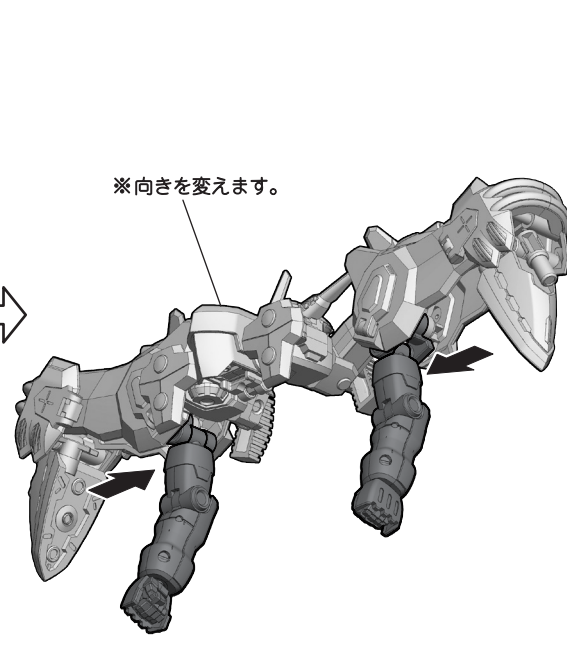
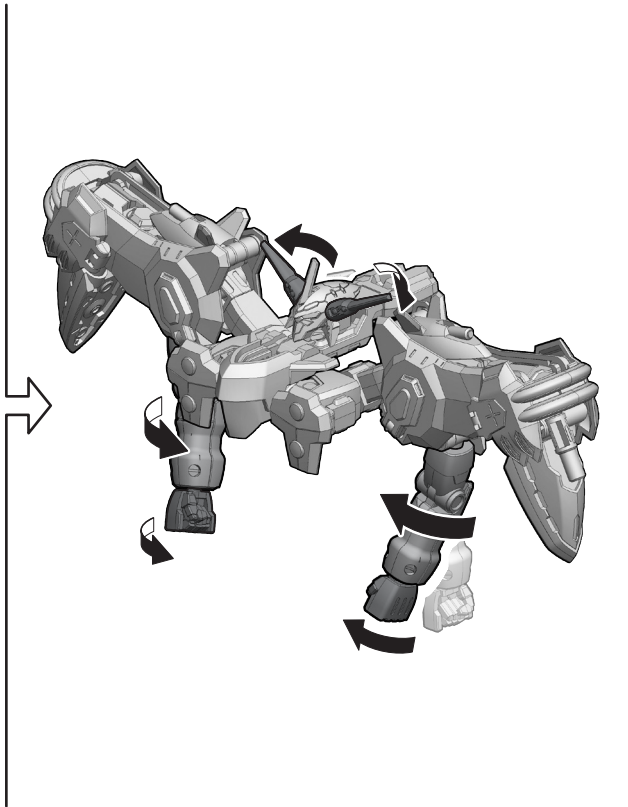
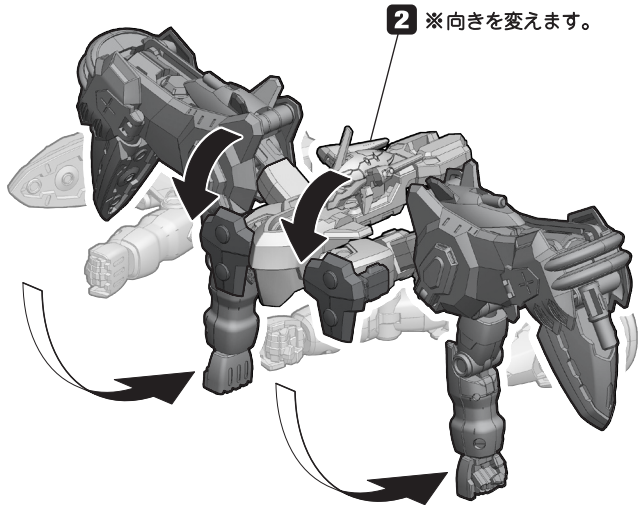
※反対側も同様に变形させます。



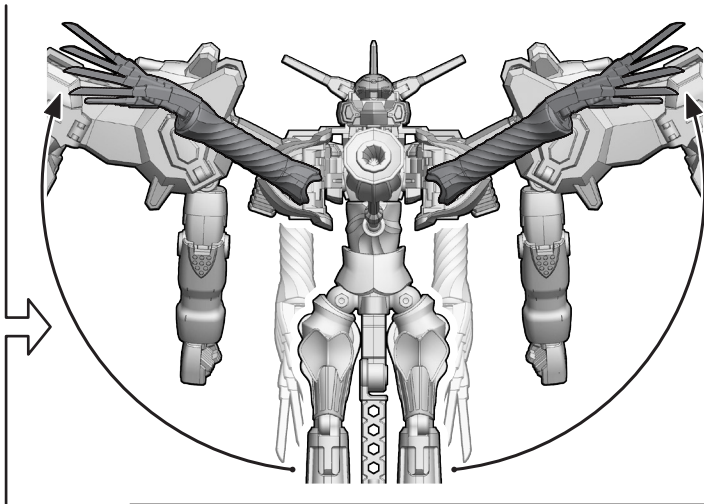
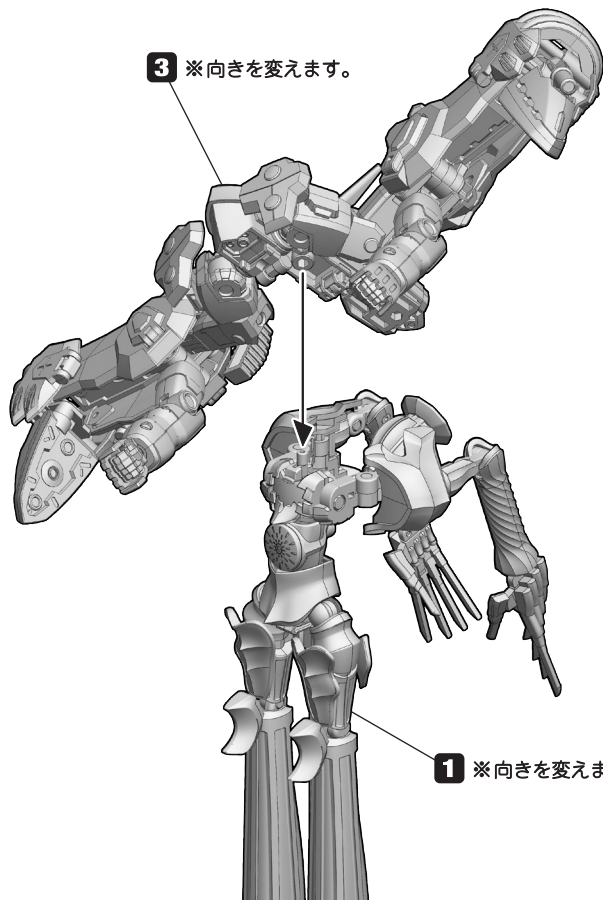
※反対側も同様に变形させます。



3



4



ジョイントパーツを使用した台座の使い方

※ケルビム・マーズから台座を取り外しておきます。

