

大巨神

©タツノコプロ

組み立て中に使用されているアイコン



アンダーゲート
余分な箇所を切り取ってください。



①→②の順番で組み立てる。



切り取り注意
誤って切り取らないよう気をつけてください。

Aパート

1 ※向きに注意!

彩色顔パーツ

彩色頭部パーツ

2

3

※向きに注意!

※先に組み立てます。

※向きを変えます。

4

5

※向きに注意!

※先に組み立てます。

※向きを変えます。

6 ※向きに注意!

横から見た図

※先に組み立てます。

※先に組み立てます。

7 **3** ※向きを変えます。

彩色ボディパーツ

※先に組み立てます。

6

8 ※先に組み立てます。

※向きに注意!

上から見た図

7 ※向きを変えます。

※向きを変えます。

※先に組み立てます。

※向きに注意!

上から見た図

9

彩色剣パーツ

10 ※先に貼ります。

シール1-②

シール1-③ (反対側1-①) ※先に貼ります。

シール1-④ ※先に貼ります。

巨神号パーツ

巨神号補助パーツ

巨神号用パーツ

完成!

平手

剣

大巨神の完成

Aパート

Bパート

手首の交換

平手

※左手も同様に交換できます。

武器の持たせ方

剣

※左手にも同様に持たせることができます。

注意 お買い上げのお客様へ 必ずお読みください。

- 本商品の対象年齢は15才以上です。対象年齢未満のお子様には絶対に与えないでください。
- 小さな部品がありますので、小さなお子様が悪く飲み込まないように注意してください。窒息などの危険があります。
- 尖った部分や鋭い部分がありますので、取扱いや保管場所に注意してください。思わぬケガをする恐れがあります。

〈使用上の注意〉

- 本商品は、組み立てにニッパー・カッターなどを使用します。別にご用意ください。
- パーツはきれいに切り取り、切り取ったあとのクズは捨ててください。

- 可動部分・取付部分を無理な方向に強く引っ張ったり、曲げたりしないでください。
- 本商品を樹脂製のソファやシート、タイルなどの上に置かないでください。長時間接触していると色が移る場合があります。

大巨神

©タツノコプロ

組み立て中に使用されているアイコン



アンダーゲート
余分な箇所を切り取ってください。



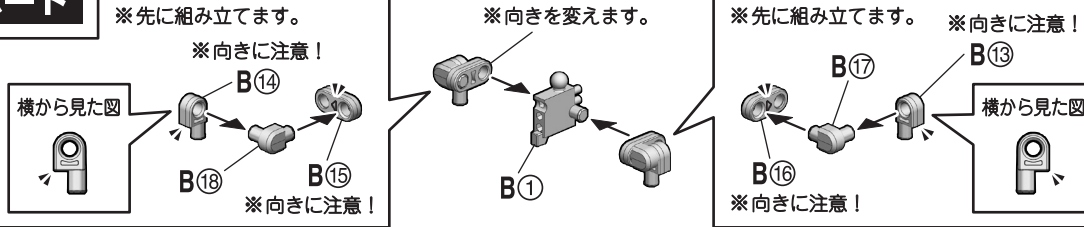
① → ② の順番で組み立てる。



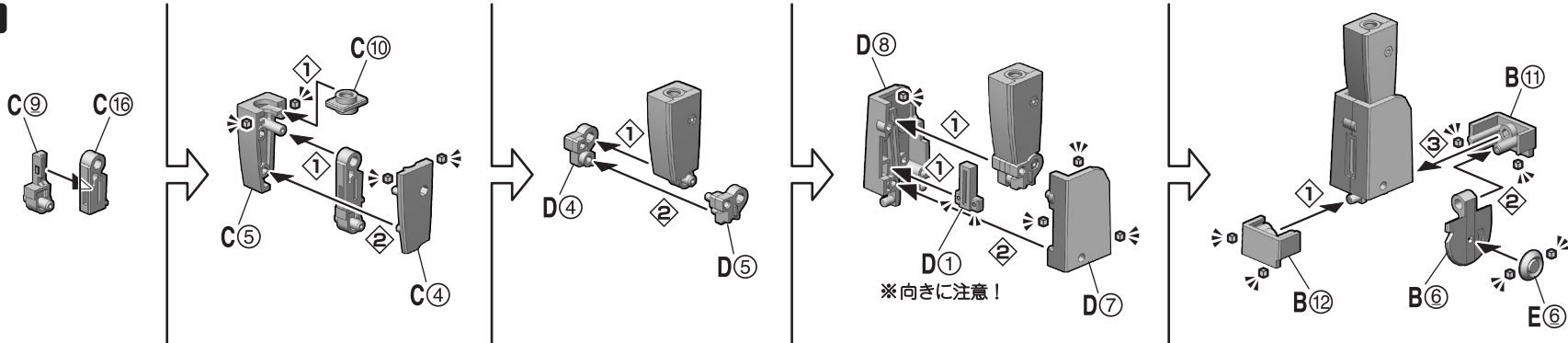
切り取り注意
誤って切り取らないよう気をつけてください。

Bパート

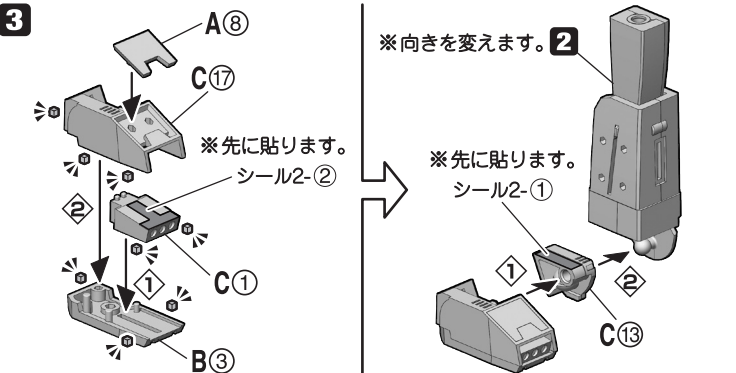
1



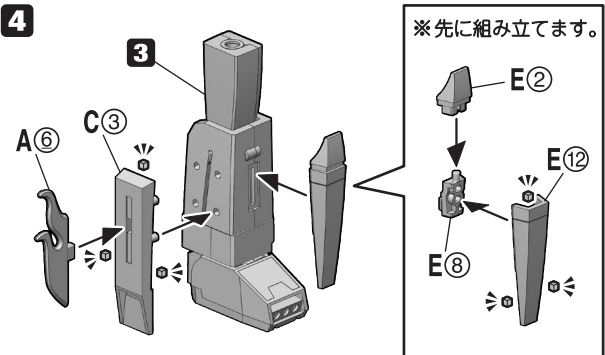
2



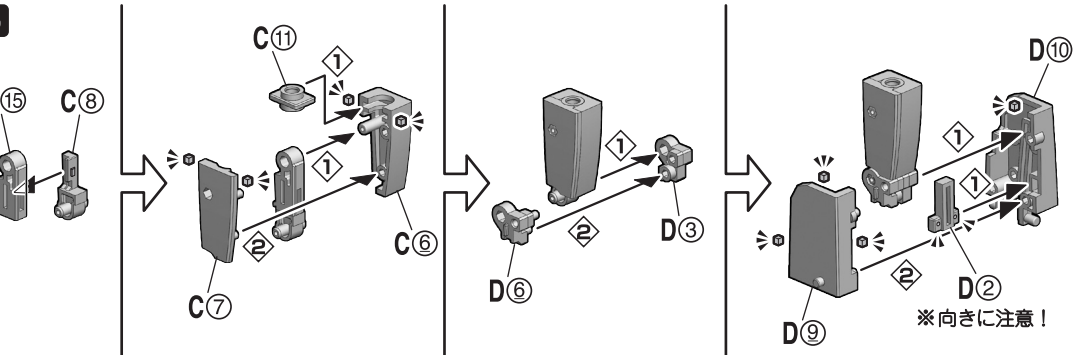
3



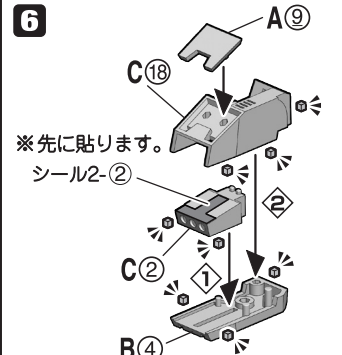
4



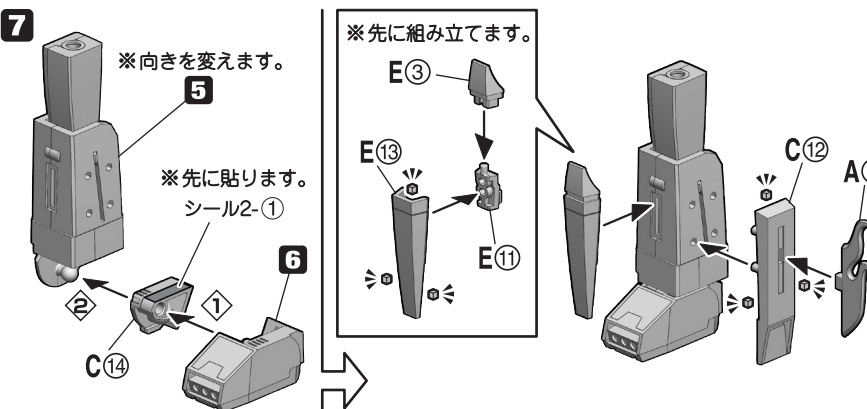
5



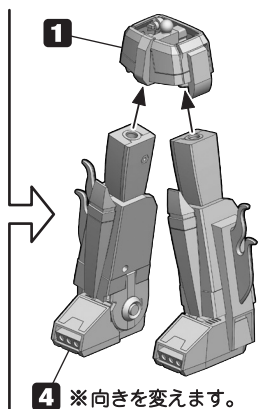
6



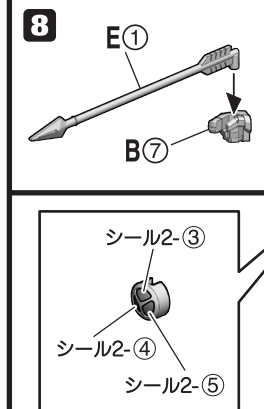
7



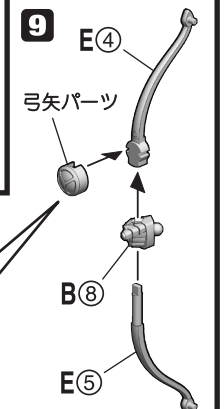
1



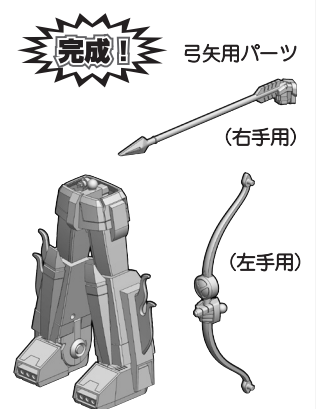
8



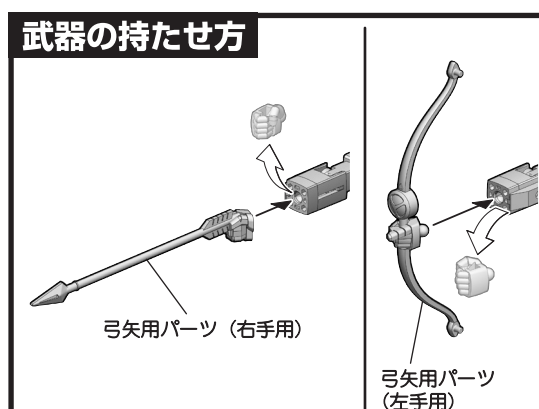
9



完成!



武器の持たせ方



注意 お買い上げのお客様へ 必ずお読みください。
●本商品の対象年齢は15才以上です。対象年齢未満のお子様には絶対に与えないでください。
●小さな部品がありますので、小さなお子様が悪く飲み込まないように注意してください。窒息などの危険があります。
●尖った部分や鋭い部分がありますので、取扱いや保管場所に注意してください。思わぬケガをする恐れがあります。

〈使用上の注意〉
●本商品は、組み立てにニッパー・カッターなどを使用します。別にご用意ください。
●パーツはきれいに切り取り、切り取ったあとのクズは捨ててください。

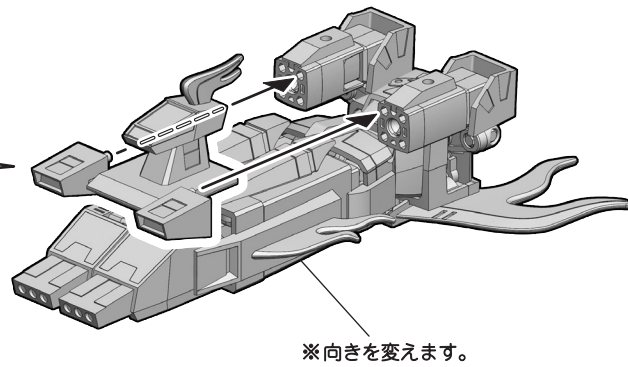
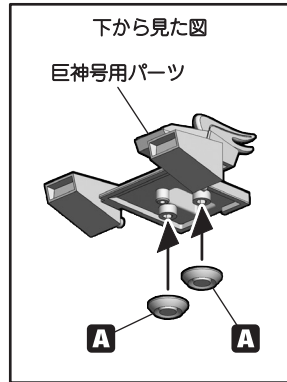
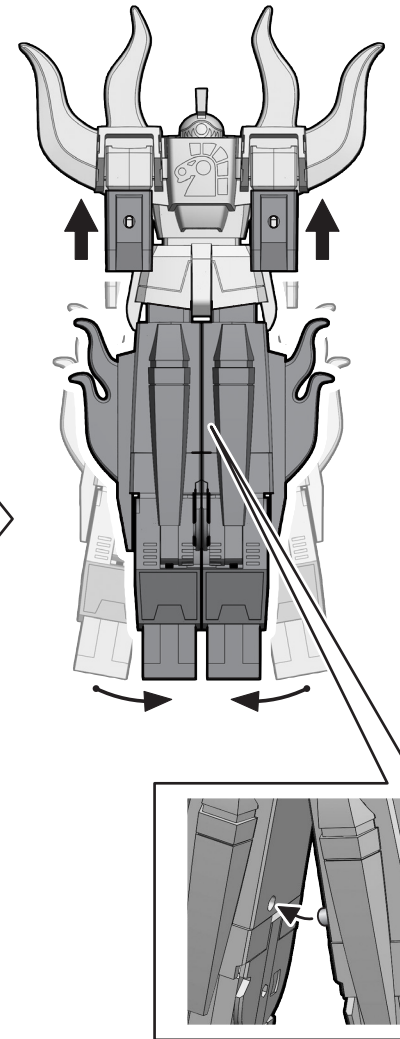
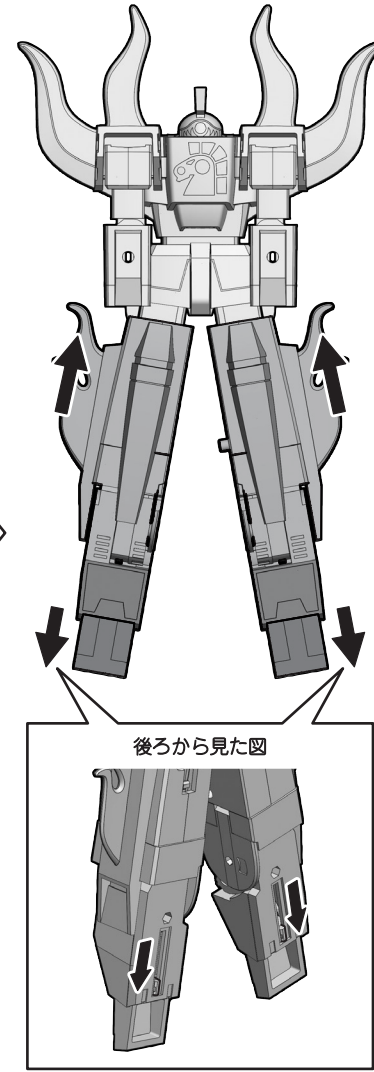
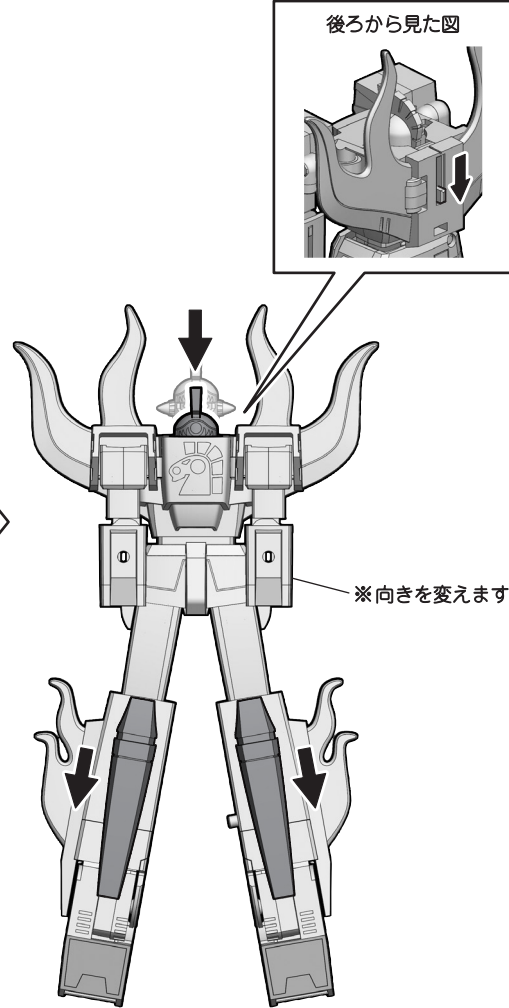
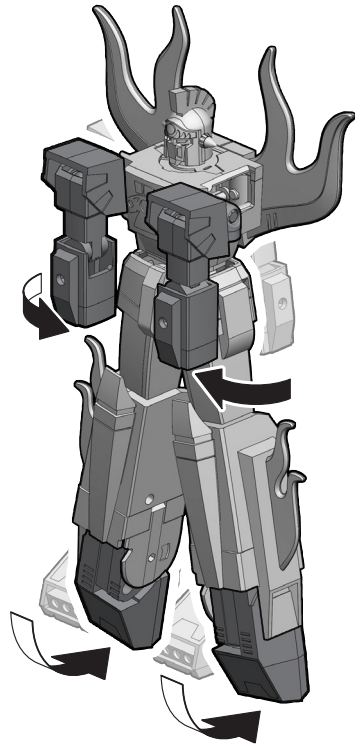
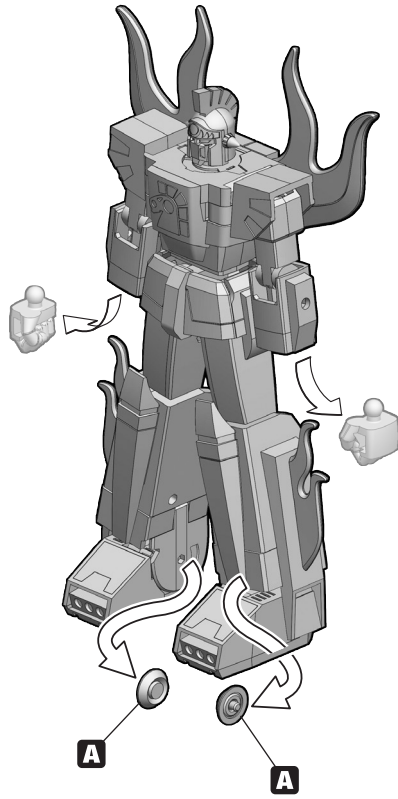
●可動部分・取付部分を無理な方向に強く引っ張ったり、曲げたりしないでください。
●本商品を樹脂製のソファやシート、タイルなどの上に置かないでください。長時間接触していると色が移る場合があります。

巨神号への変形

©タツノコプロ

組み立て中に使用されているアイコン

① ①→②の順番で変形させる。



完成!

