

大巨神

©タツノコプロ

組み立て中に使用されているアイコン



アンダーゲート
余分な箇所を切り取ってください。



①→②の順番で組み立てる。



切り取り注意
誤って切り取らないよう気をつけてください。

Aパート

1 ※向きに注意!

彩色顔パーツ

彩色頭部パーツ

2

3

※向きに注意!

※先に組み立てます。

※向きを変えます。

4

5

※向きに注意!

※先に組み立てます。

※向きを変えます。

6 ※向きに注意!

横から見た図

※先に組み立てます。

※先に組み立てます。

7 **3** ※向きを変えます。

彩色ボディパーツ

※先に組み立てます。

6

8 ※先に組み立てます。

上から見た図

7 ※向きを変えます。

※向きを変えます。

※先に組み立てます。

上から見た図

9

彩色剣パーツ

10 ※先に貼ります。

シール1-②

シール1-③ (反対側1-①) ※先に貼ります。

シール1-④ ※先に貼ります。

完成!

巨神号補助パーツ

巨神号用パーツ

平手

剣

大巨神の完成

Aパート

Bパート

手首の交換

平手

※左手も同様に交換できます。

武器の持たせ方

剣

※左手にも同様に持たせることができます。

注意 お買い上げのお客様へ 必ずお読みください。

- 本商品の対象年齢は15才以上です。対象年齢未満のお子様には絶対に与えないでください。
- 小さな部品がありますので、小さなお子様が悪く飲み込まないように注意してください。窒息などの危険があります。
- 尖った部分や鋭い部分がありますので、取扱いや保管場所に注意してください。思わぬケガをする恐れがあります。

〈使用上の注意〉

- 本商品は、組み立てにニッパー・カッターなどを使用します。別にご用意ください。
- パーツはきれいに切り取り、切り取ったあとのクズは捨ててください。

- 可動部分・取付部分を無理な方向に強く引っ張ったり、曲げたりしないでください。
- 本商品を樹脂製のソファやシート、タイルなどの上に置かないでください。長時間接触していると色が移る場合があります。

大巨神

©タツノコプロ

組み立て中に使用されているアイコン



アンダーゲート
余分な箇所を切り取ってください。



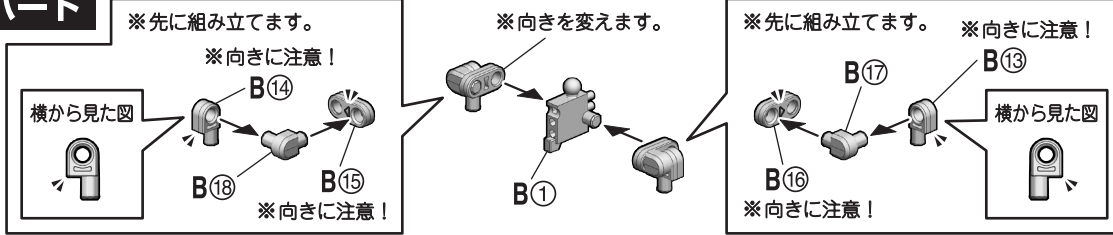
①→②の順番で組み立てる。



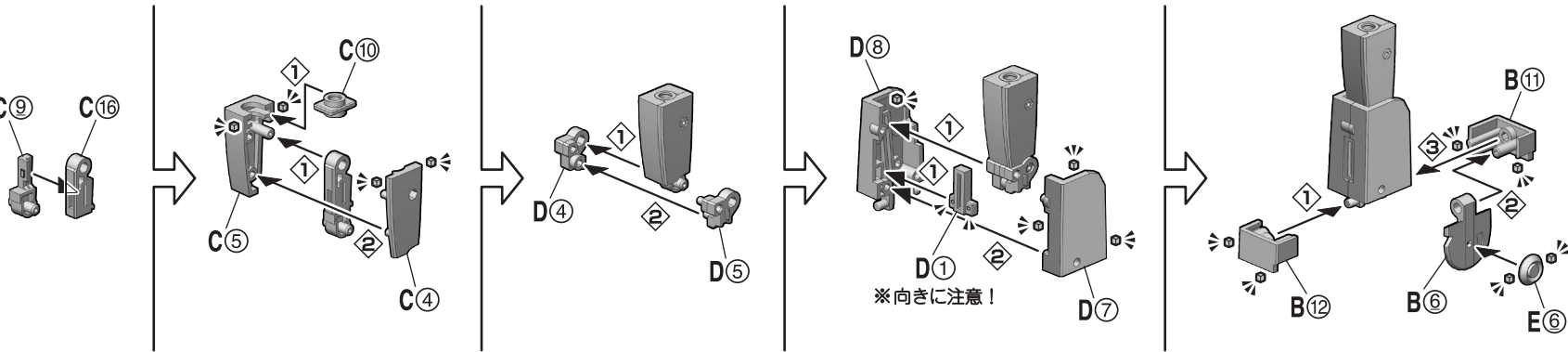
切り取り注意
誤って切り取らないよう気をつけます。

Bパート

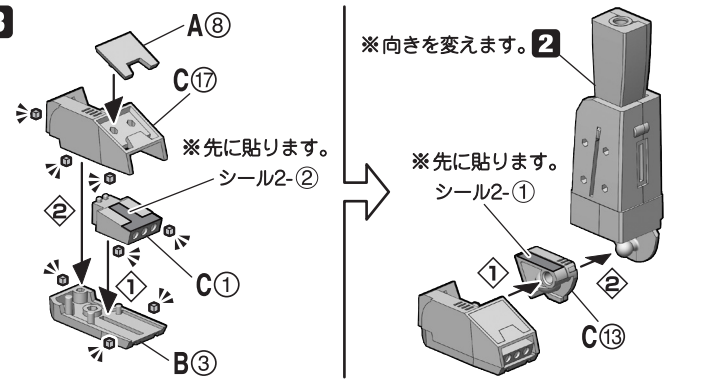
1



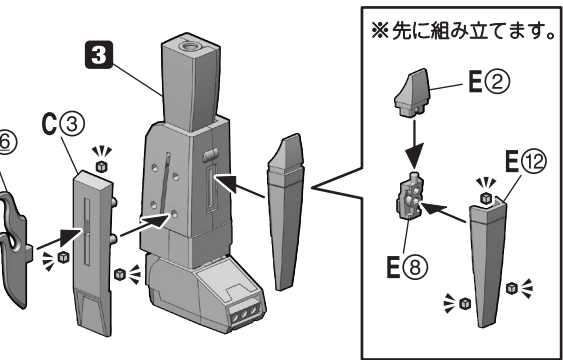
2



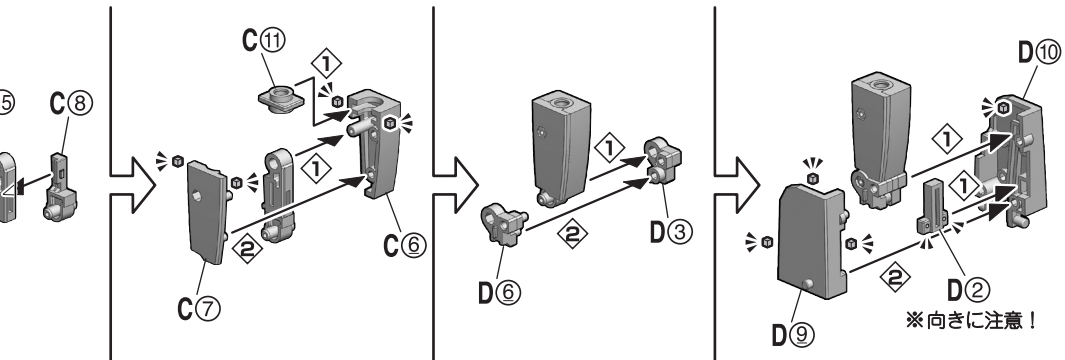
3



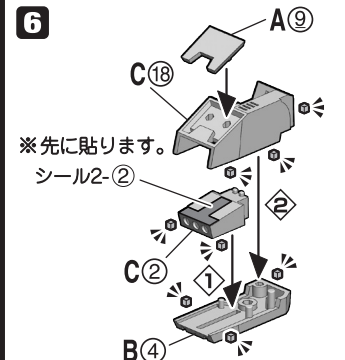
4



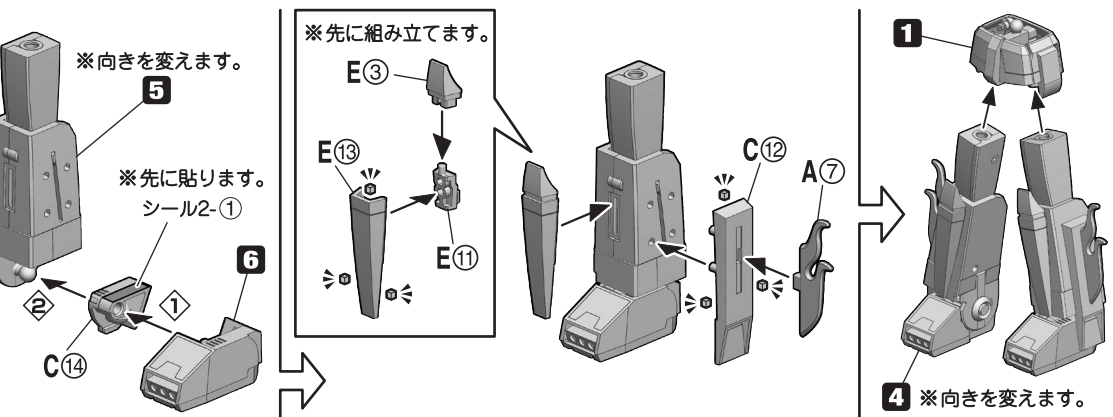
5



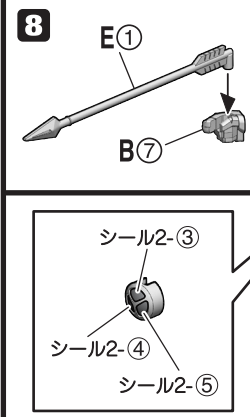
6



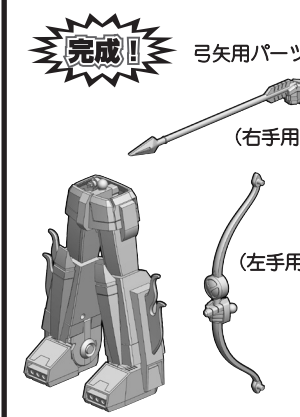
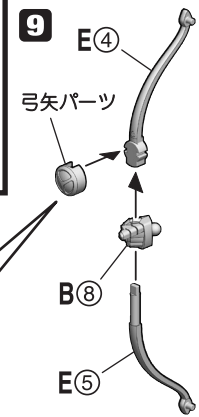
7



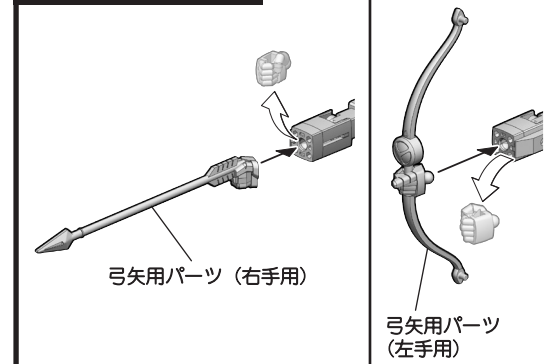
8



9



武器の持たせ方



△注意 お買い上げのお客様へ 必ずお読みください。

- 本商品の対象年齢は15歳以上です。対象年齢未満のお子様には絶対に与えないでください。
- 小さな部品がありますので、小さなお子様が見て飲み込まないように注意してください。窒息などの危険があります。
- 尖った部分や鋭い部分がありますので、取扱いや保管場所に注意してください。思わぬケガをする恐れがあります。

〈使用上の注意〉

- 本商品は、組み立てにニッパー・カッターなどを使用します。別にご用意ください。
- パーツはきれいに切り取り、切り取ったあとのクズは捨ててください。

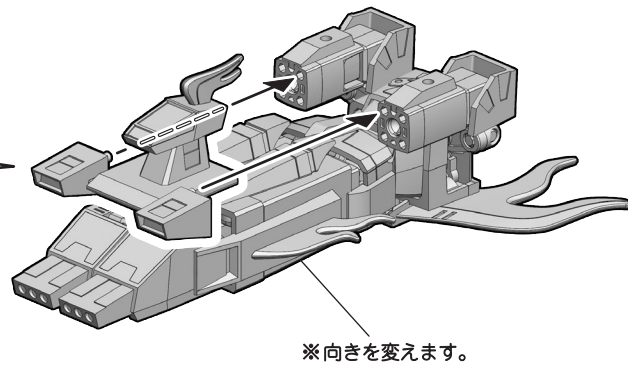
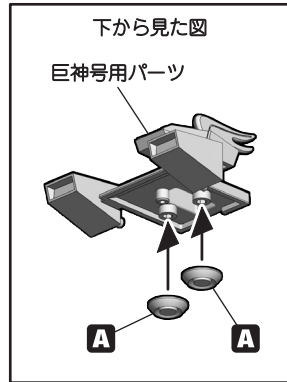
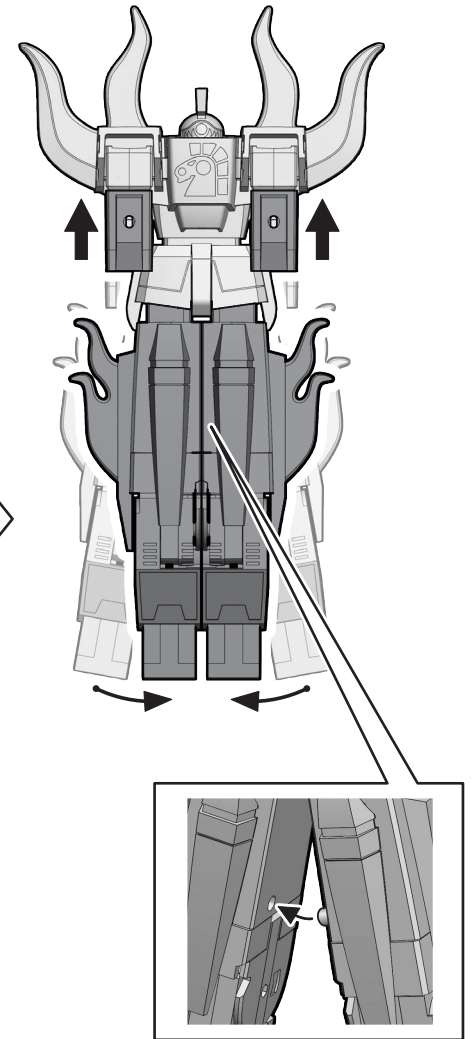
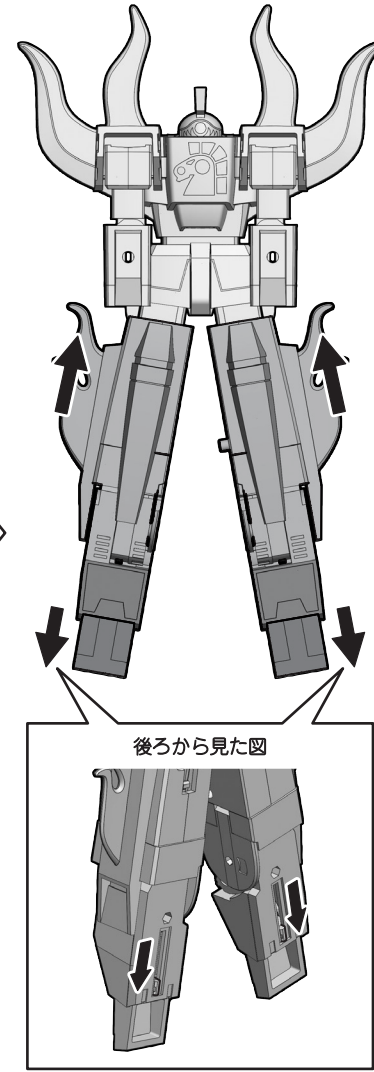
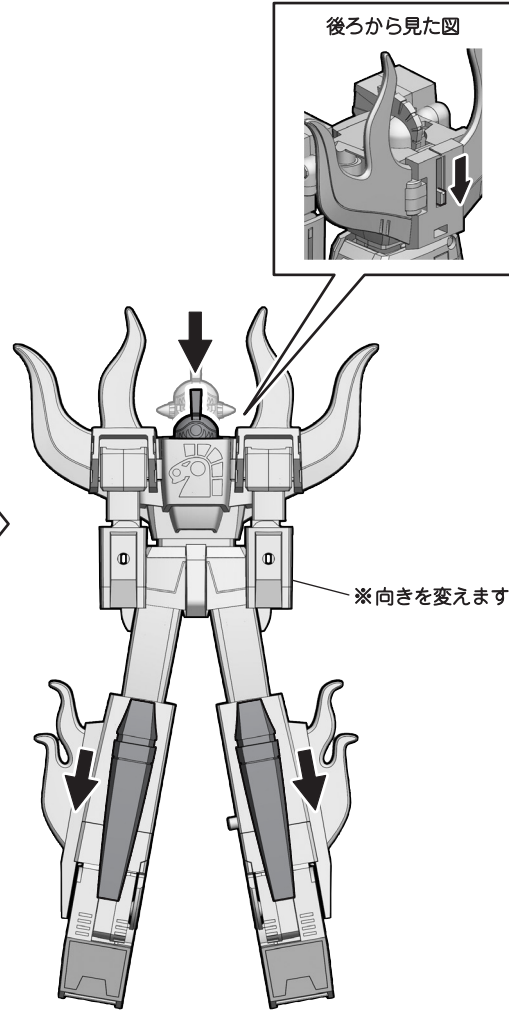
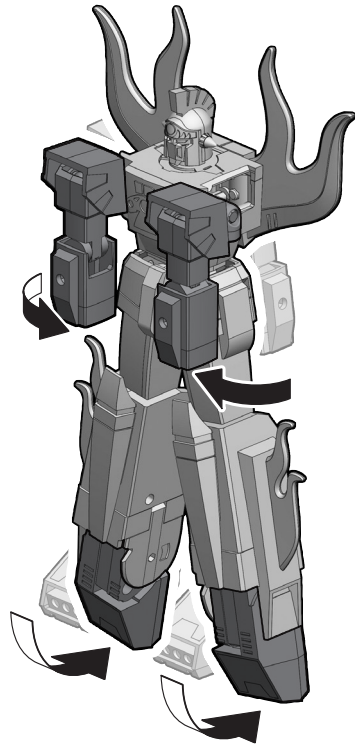
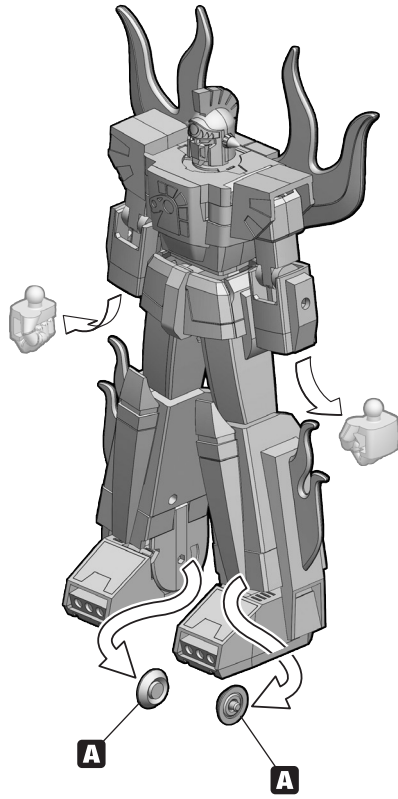
- 可動部分・取付部分を無理な方向に強く引っ張ったり、曲げたりしないでください。
- 本商品を樹脂製のソファやシート、タイルなどの上に置かないでください。長時間接触していると色が移る場合があります。

巨神号への変形

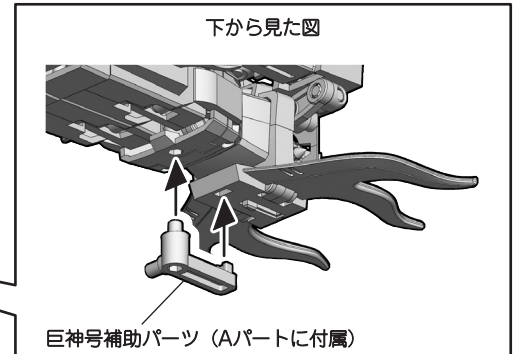
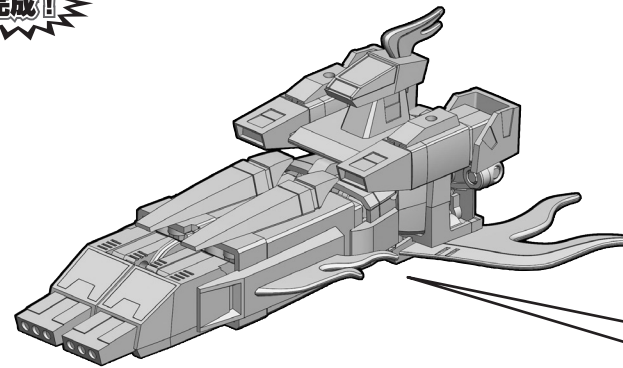
©タツノコプロ

組み立て中に使用されているアイコン

① ①→②の順番で変形させる。



完成!





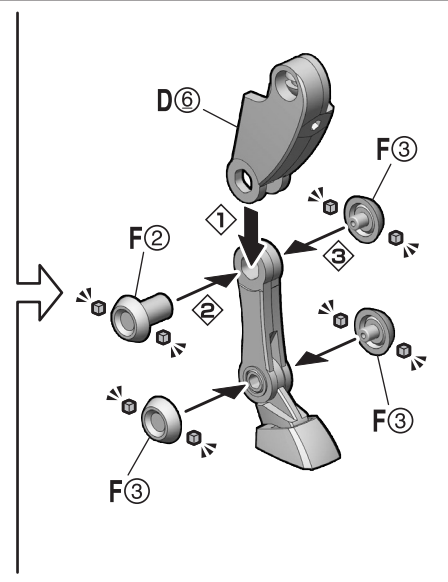
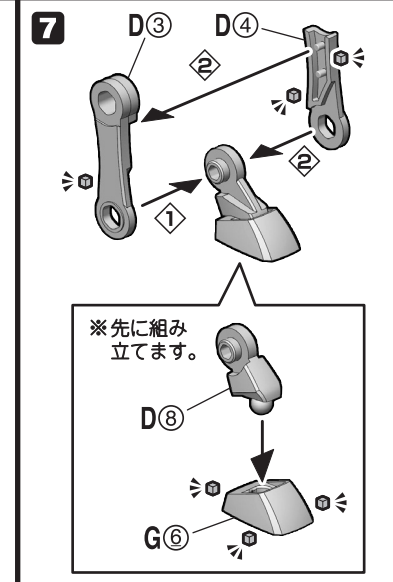
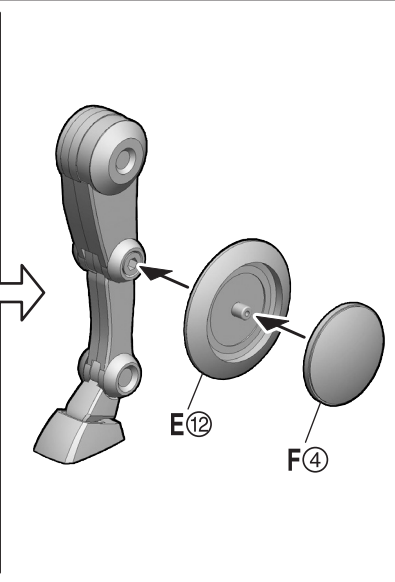
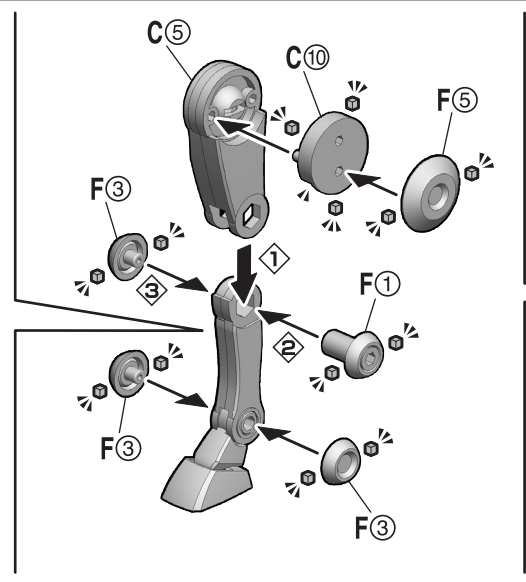
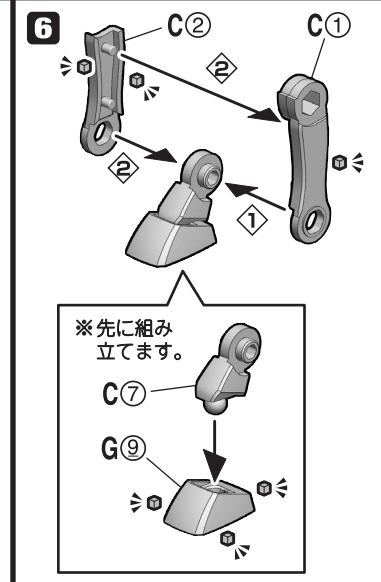
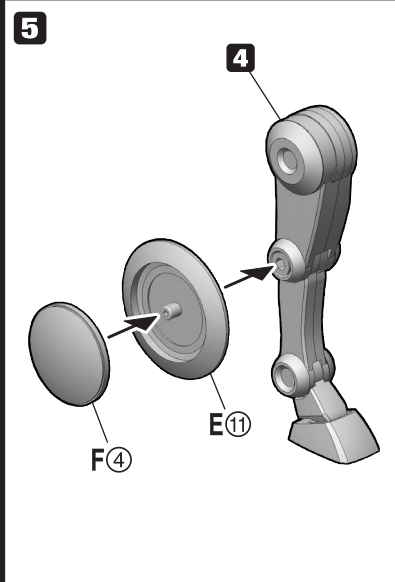
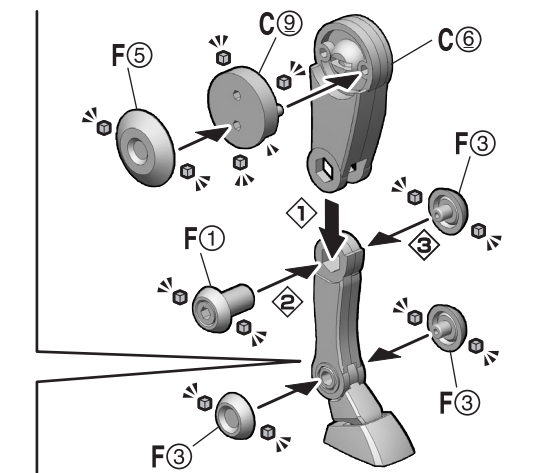
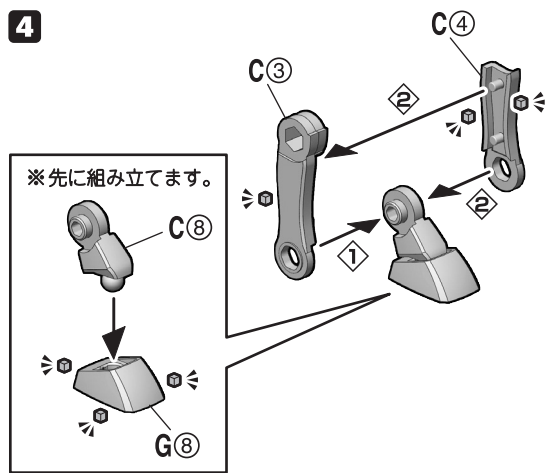
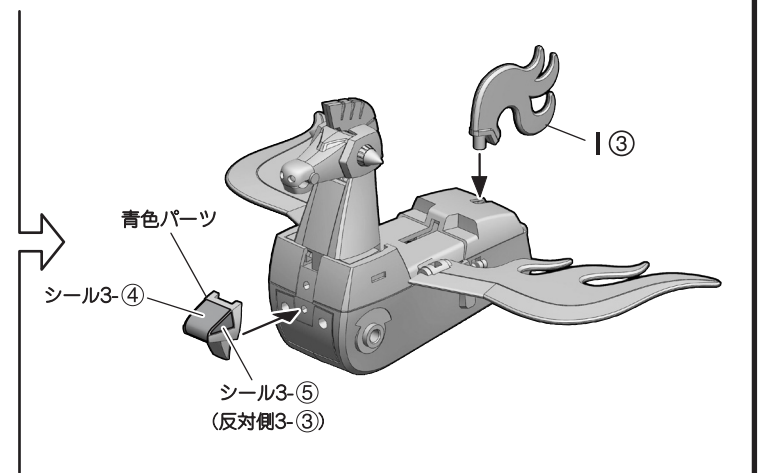
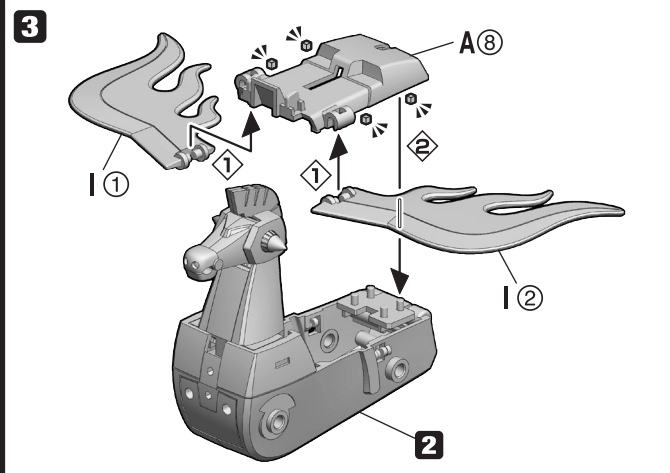
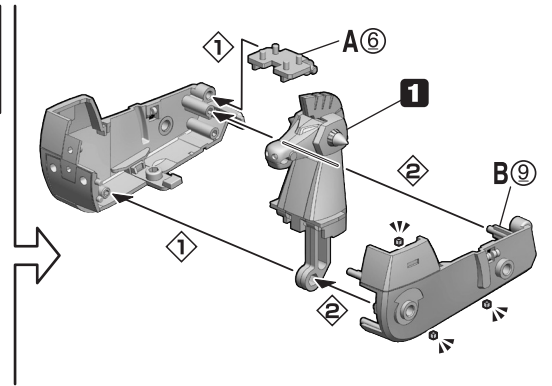
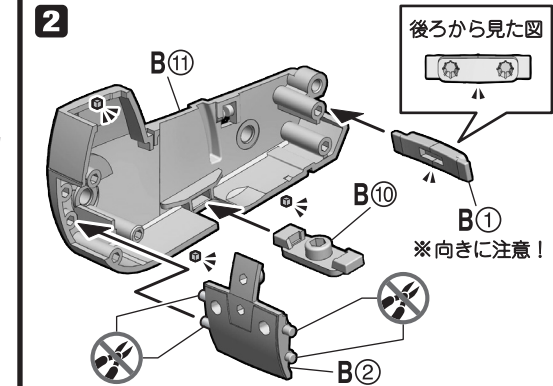
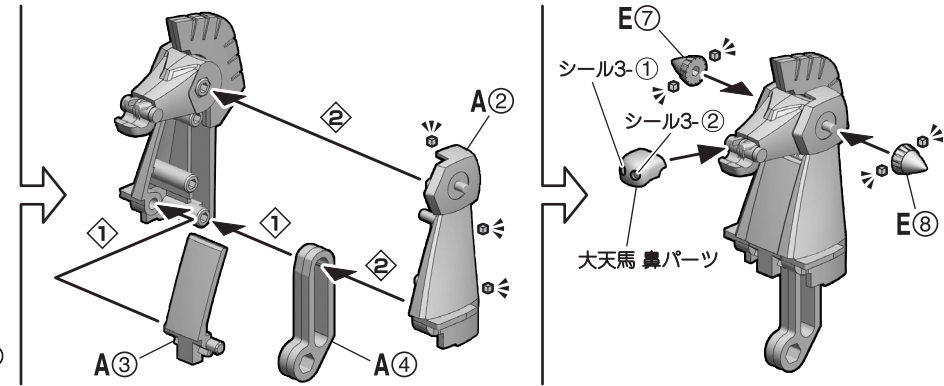
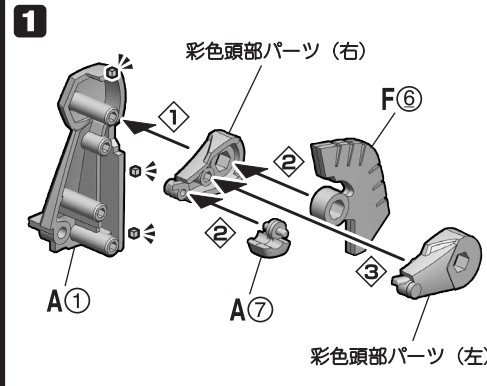
アンダーゲート
余分な箇所を切り取ってください。



①→②の順番で組み立てる。



切り取り注意
誤って切り取らないよう気をつけてください。



△注意 お買い上げのお客様へ 必ずお読みください。

- 本商品の対象年齢は15才以上です。対象年齢未満のお子様には絶対に与えないでください。
- 小さな部品がありますので、小さなお子様誤って飲み込まないように注意してください。窒息などの危険があります。
- 尖った部分や鋭い部分がありますので、取扱いや保管場所に注意してください。思わぬケガをする恐れがあります。

〈使用上の注意〉

- 本商品は、組み立てにニッパー・カッターなどを使用します。別にご用意ください。
- パーツはきれいに切り取り、切り取ったあとのクズは捨ててください。

- 可動部分・取付部分を無理な方向に強く引っ張ったり、曲げたりしないでください。
- 本商品を樹脂製のソファやシート、タイルなどの上に置かないでください。長時間接触していると色が移る場合があります。

8 ※先に組み立てます。

D② D① D⑦ F③ D⑤ F② F③ F③ G⑦

9 ※向きを変えます。

E⑭ E⑨ H① H④

10 ※向きを変えます。

E⑩ E⑬ H② H⑤ E④

11 ※向きを変えます。3

B⑦ B⑧ B⑤ B⑥ B③ B④ ⑤ ⑥ ⑦ ⑧ ⑨ ⑩

12

J⑨ J⑧ H③

13

J⑪ J⑫ J⑬

※向きを変えます。

J⑥ J⑦

14 彩色剣パーツ

J⑩

15 ※先に組み立てます。

E⑥ E① H⑪ H⑫ E② E③

16 G② H⑨

G② H⑨

17 G① H⑧

G① H⑧

18 H⑥ G⑤ H⑦

H⑥ G⑤ H⑦

完成!

大馬神用パーツ 武器持ち手 大巨神 槍 剣 スタンド 戦車用パーツA 戦車用パーツB 戦車用パーツC 弓矢用パーツ

手首の交換

大巨神 大馬神

武器の持たせ方

槍 剣 大巨神 スタンド

※選んで組み立て、取り付けます。

弓矢用パーツ (左手用) J③ J④ J⑤

※向きを変えます。

戦車用パーツA 大馬神 巨神号補助パーツ (Aパーツに付属)

大馬神への合体／大天馬戦車&大馬神戦車への合体

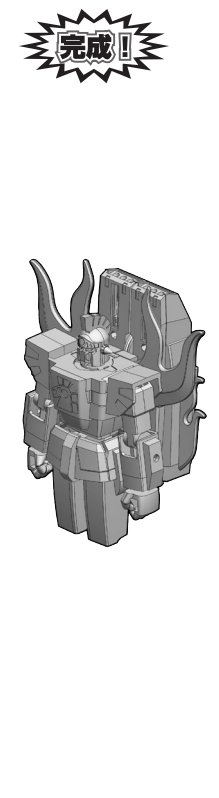
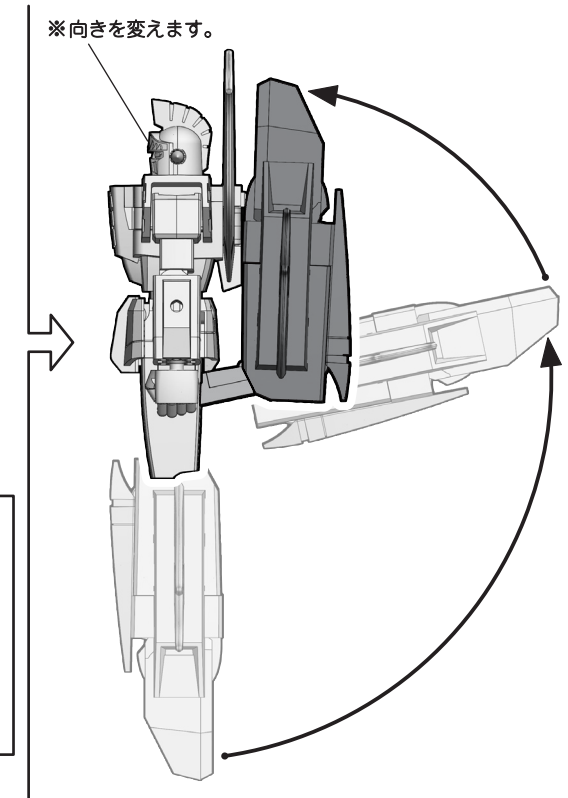
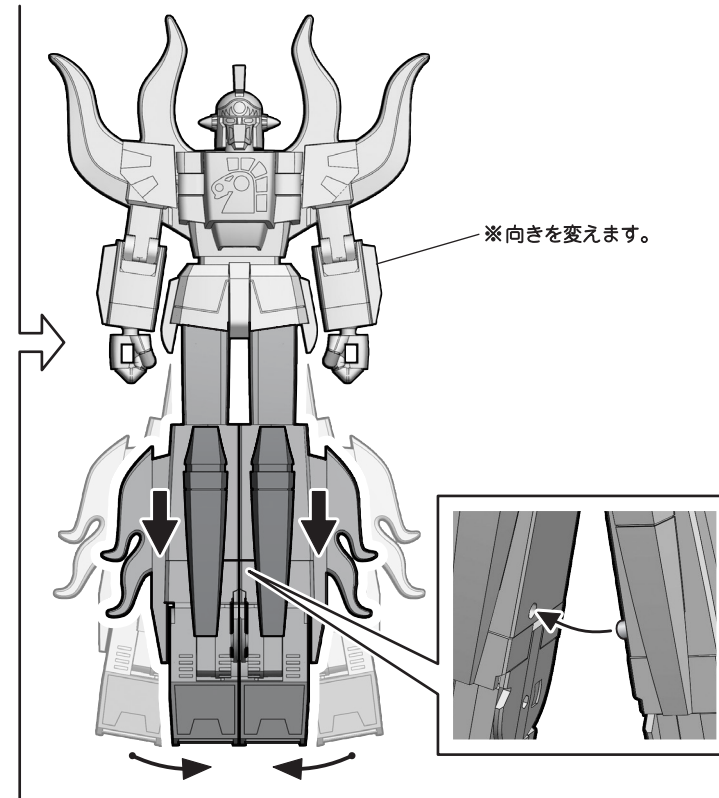
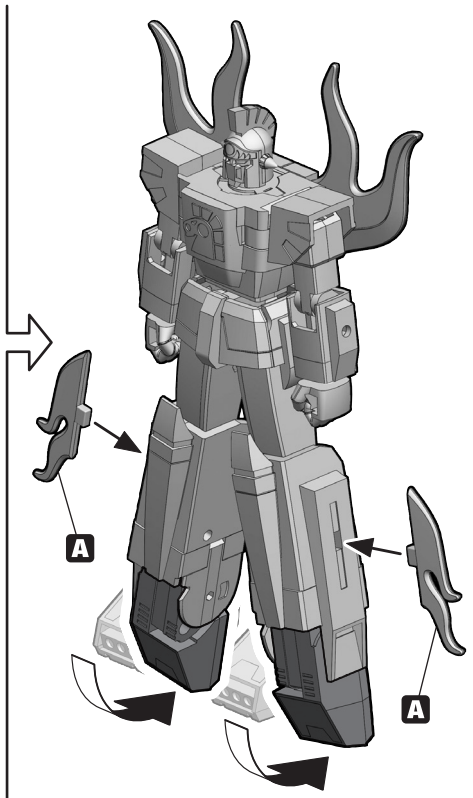
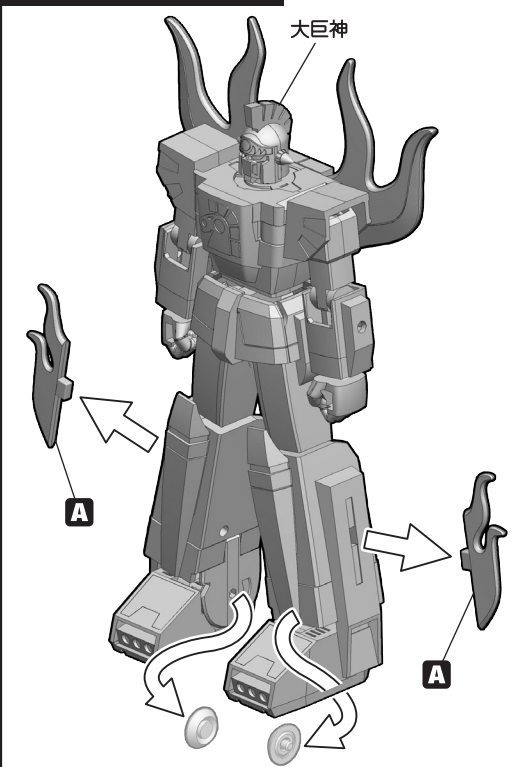
©タツノコプロ

組み立て中に使用されているアイコン

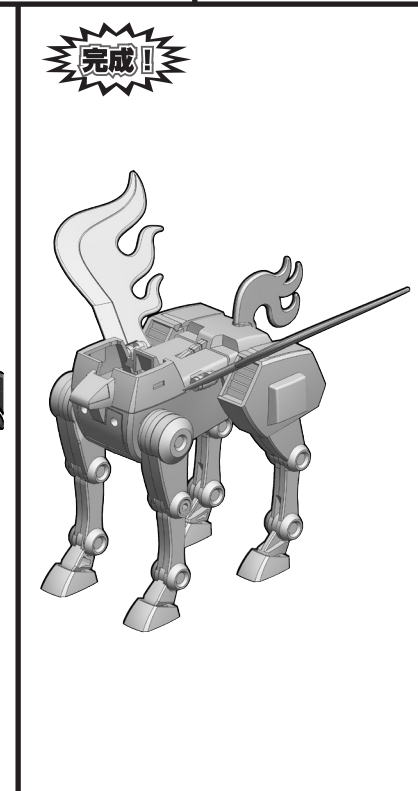
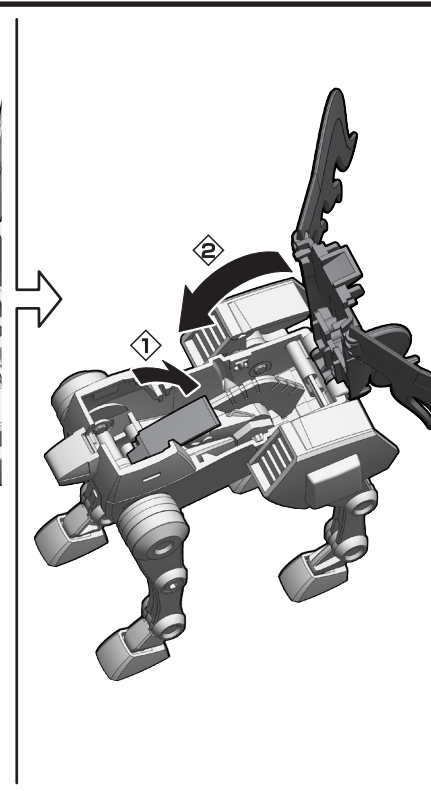
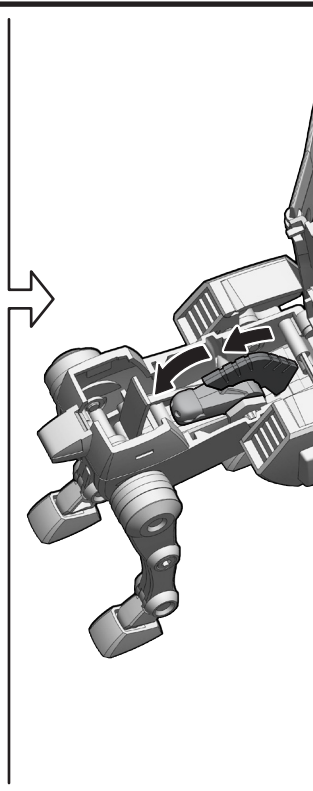
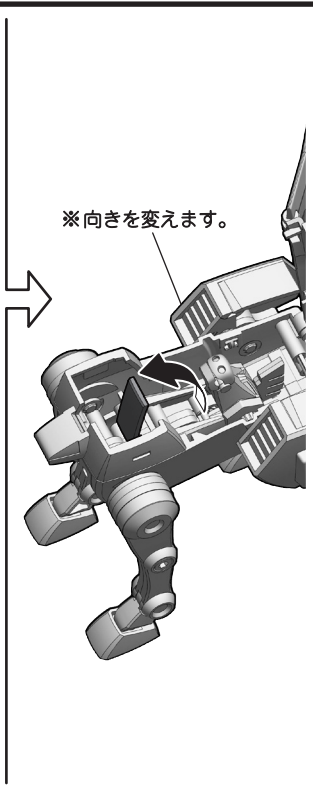
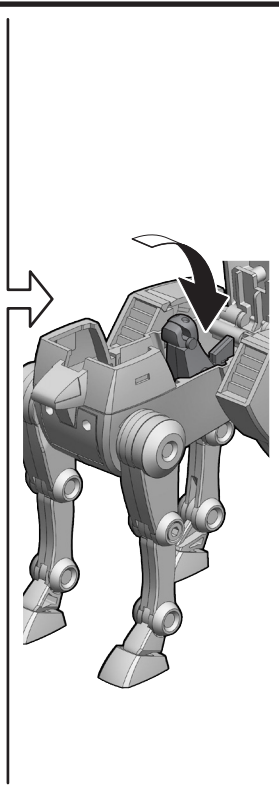
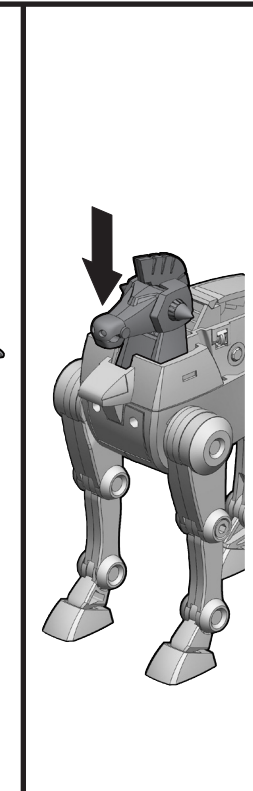
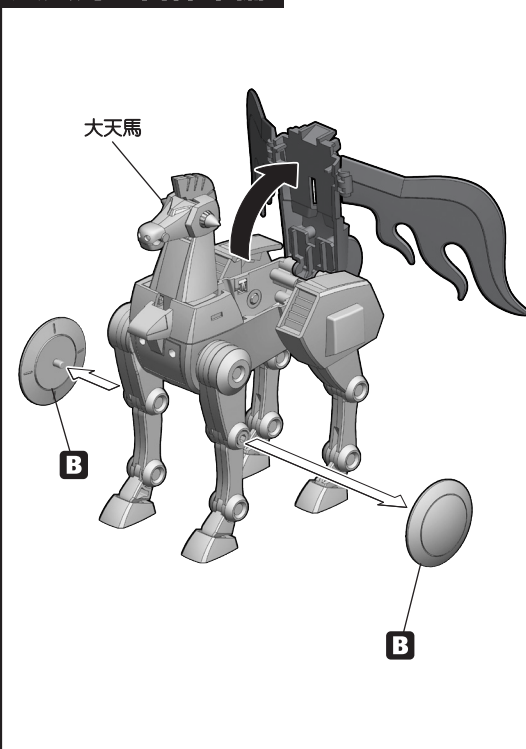
①

①→②の順番で変形させる。

大巨神の合体準備



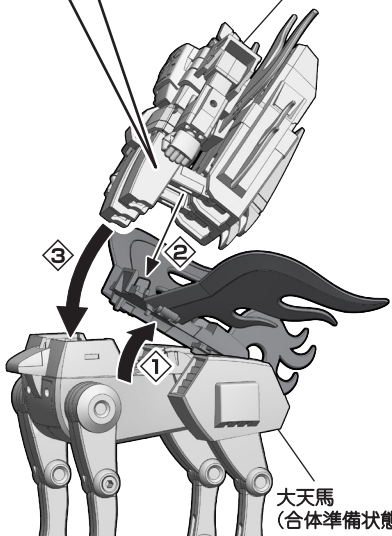
大天馬の合体準備



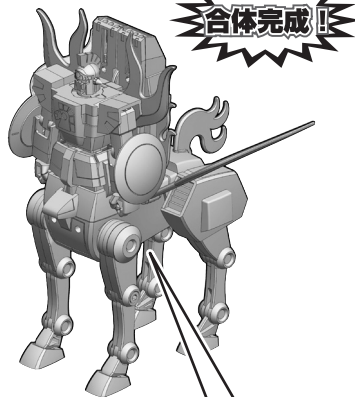
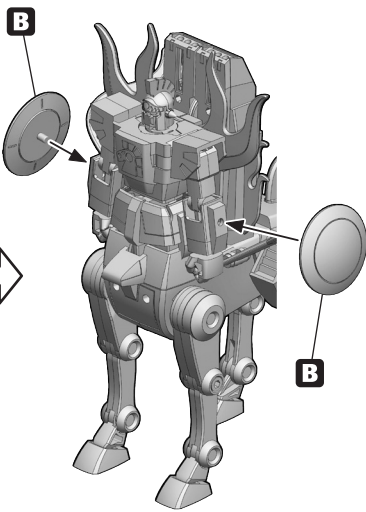
大馬神への合体



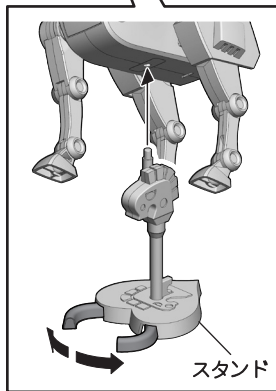
大巨神
(合体準備状態)



大天馬
(合体準備状態)



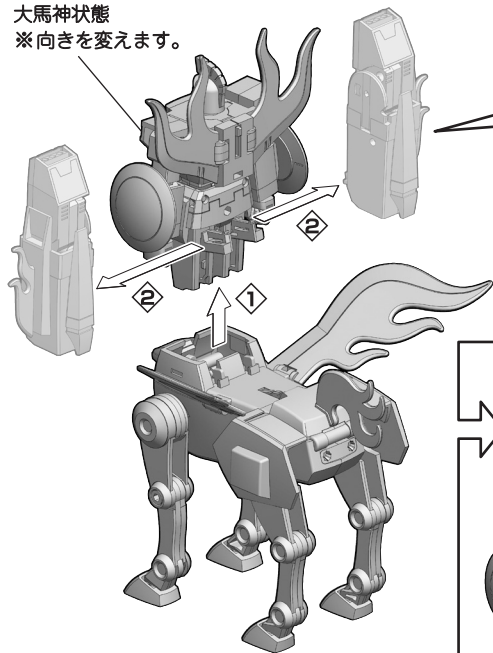
合体完成!



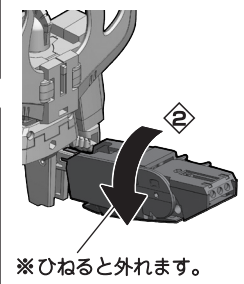
スタンド

大馬神用パーツの取り付け

大馬神状態
※向きを変えます。

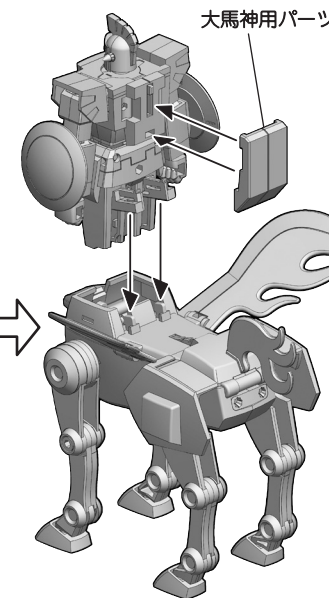


※左脚も同様に外します。



※ひねると外れます。

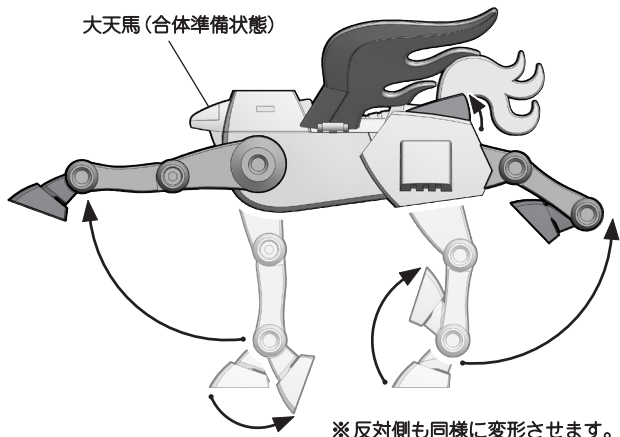
※大巨神を取り付けにくい場合は
大馬神への合体と同じ手順で
取り付けてください。



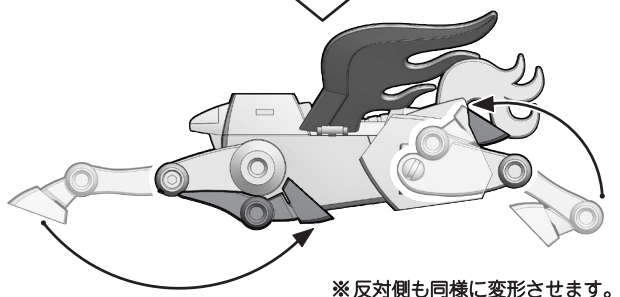
大馬神用パーツ

大天馬戦車&大馬神戦車への合体

大天馬 (合体準備状態)

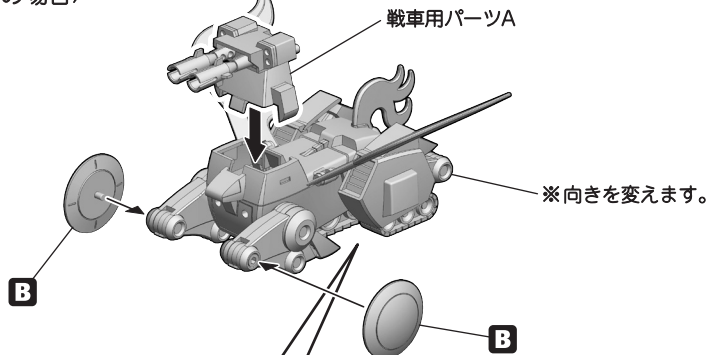


※反対側も同様に変形させます。



※反対側も同様に変形させます。

〈大天馬戦車の場合〉

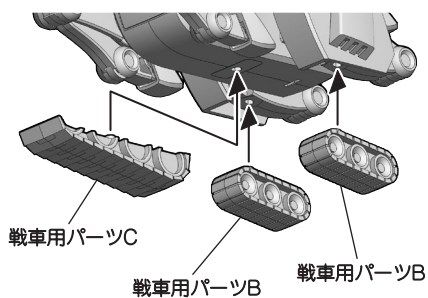


戦車用パーツA

※向きを変えます。

B

B



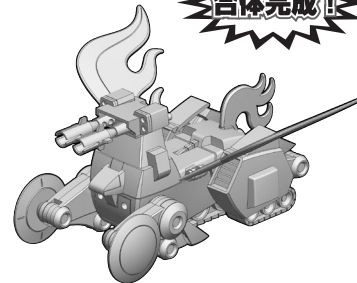
戦車用パーツC

戦車用パーツB

戦車用パーツB

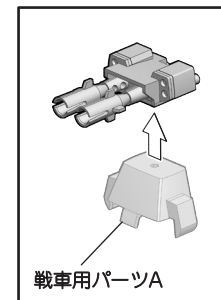
※戦車用パーツBは白いパーツの面を外側にして
取り付けます。

合体完成!

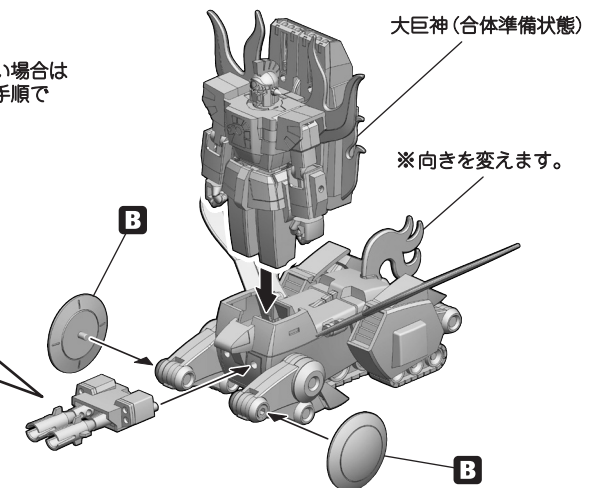


〈大馬神戦車の場合〉

※大巨神を取り付けにくい場合は
大馬神への合体と同じ手順で
取り付けてください。



戦車用パーツA



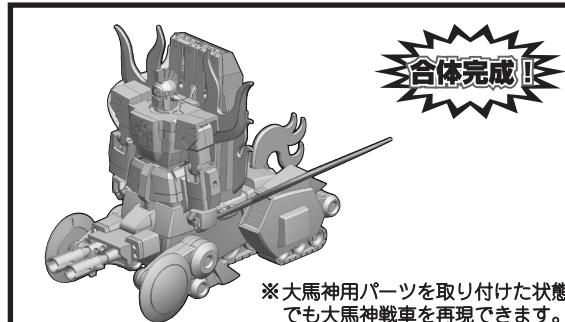
大巨神 (合体準備状態)

※向きを変えます。

B

B

合体完成!



※大馬神用パーツを取り付けた状態
でも大馬神戦車を再現できます。