



# 1.ダイターン3 Aパート(頭部&腕部&武器)

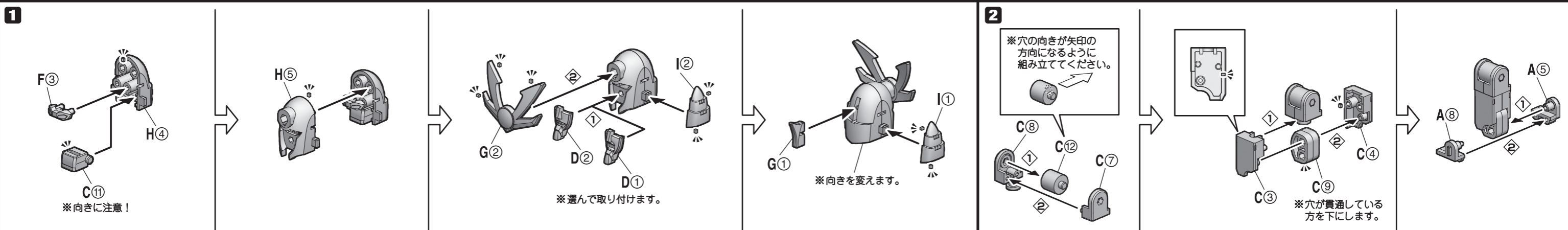
組み立て中に使用されているアイコン

 アンダーゲート  
余分な箇所を切り取ってください。

 ① → ② の順番で組み立てる。

 切り取り注意  
誤って切り取らないよう気をつけます。

**1**



F③ H④ C⑪ ※向きに注意!

H⑤

G② D② D① I②

D① ※選んで取り付けます。

G① ※向きを変えます。

**2**

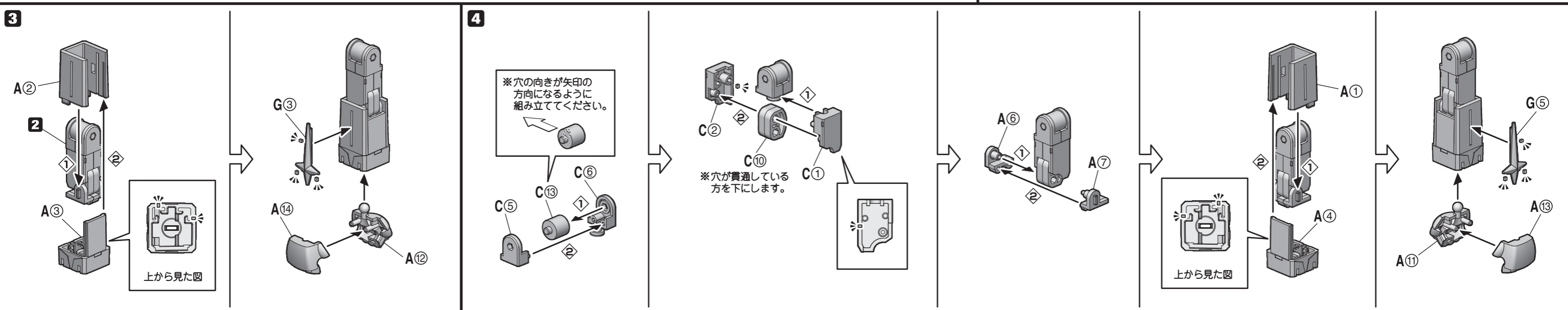
※穴の向きが矢印の方向になるように組み立ててください。

C⑧ C⑫ C⑦

C③ C④ C⑨ ※穴が貫通している方を下にします。

A⑤ A⑧

**3**



A② A③ 上から見た図

G③ A⑭ A⑫

**4**

※穴の向きが矢印の方向になるように組み立ててください。

C② C⑩ C① C⑤ C⑬

※穴が貫通している方を下にします。

A⑥ A⑦

上から見た図

A① A④ A⑪ G⑤ A⑬

**5** B① B②

**6** B③ B④

**7** B⑤ B⑥

**8** B⑦ B⑧

**9** ダイターン・ファン (小)

A⑩ A⑨ A⑮

**10** E③ E② E① H② H① F① F②

太い方のピン

細い方のピン

H③

**11** ダイターン・ファン (大)

持ち手パーツ

ダイターン・ファン (大)

**完成!**

G④ アンテナパーツ (大) ※お好みで付け替えます。

ダイターン・ファン (大)

ダイターン・ファン (小)

ダイターン・ジャベリン

フェイスパーツ (開口)

右腕

左腕

サン・アタック用手首

平手

頭部

**武器の持たせ方**

反対側の手にも同様に持たせることができます。

**ダイタンクへの変形**

1 ※別売りの「2.ダイターン3 Bパート (胴体&バックパック)」「3.ダイターン3 Cパート (脚部)」と組み合わせて、ダイターン3の完成状態から始めてください。

2

アンテナパーツ (小)  
※向きを変えて取り付けます。

3

※向きを変えます。

※向きを変えます。

※反対側の脚も同様に变形させます。

**完成!**

ダイタンク

E③ 変形用パーツB (別売り)  
※お好みで取り付けてください。


**注意** お買い上げのお客様へ 必ずお読みください。  
●本商品の対象年齢は15才以上です。対象年齢未満のお子様には絶対に与えないでください。  
●小さな部品がありますので、小さなお子様様が誤って飲み込まないように注意してください。窒息などの危険があります。  
●尖った部分や鋭い部分がありますので、取扱いや保管場所に注意してください。思わぬケガをする恐れがあります。

〈使用上の注意〉  
●本商品は、組み立てにニッパー・カッターなどを使用します。別にご用意ください。  
●パーツはきれいに切り取り、切り取ったあとのクズは捨ててください。


●可動部分・取付部分を無理な方向に強く引っ張ったり、曲げたりしないでください。  
●本商品を樹脂製のソファやシート、タイルなどの上に置かないでください。長時間接触していると色が移る場合があります。

# 2.ダイターン3 Bパート(胴体&バックパック)

組み立て中に使用されているアイコン

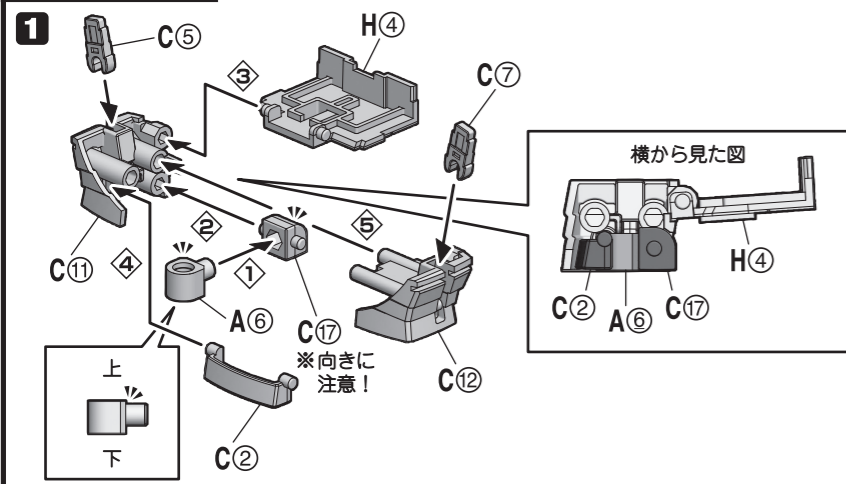
 アンダーゲート  
余分な箇所を切り取ってください。

**1** ①→②の順番で組み立てる。

 切り取り注意  
誤って切り取らないよう気をつけてます。

## 胴体の組み立て

**1**



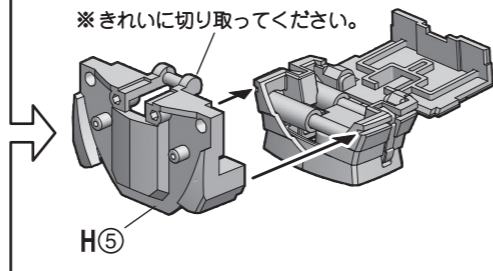
※向きに注意!

横から見た図

上  
下

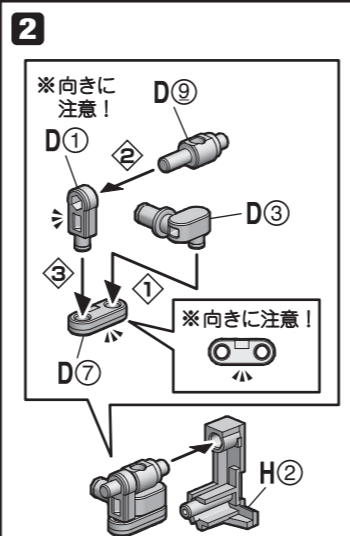
※向きに注意!

※きれいに切り取ってください。



H5

**2**

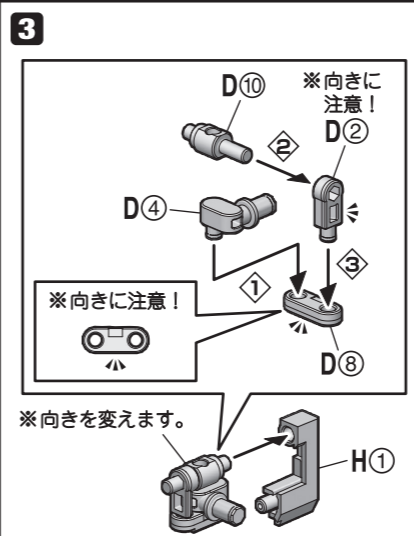


※向きに注意!

※向きに注意!

H2

**3**

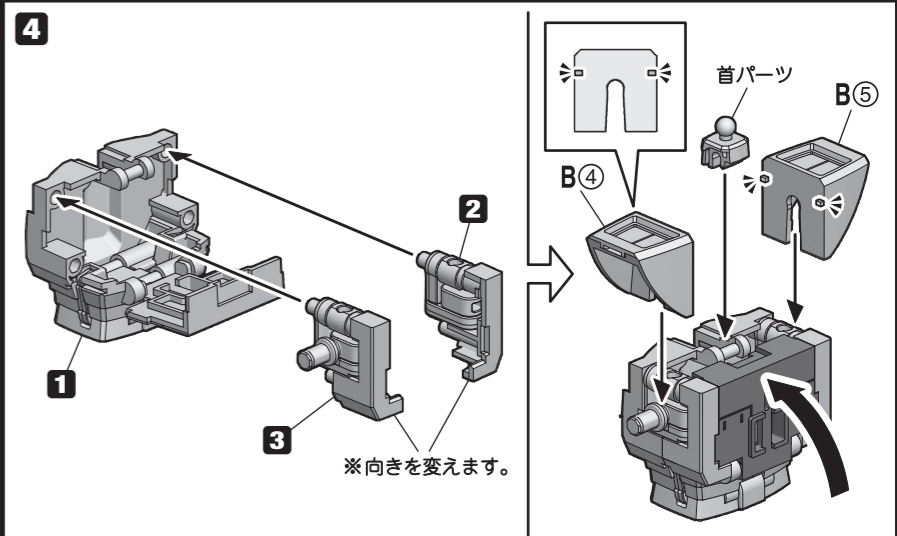


※向きに注意!

※向きを変えます。

H1

**4**



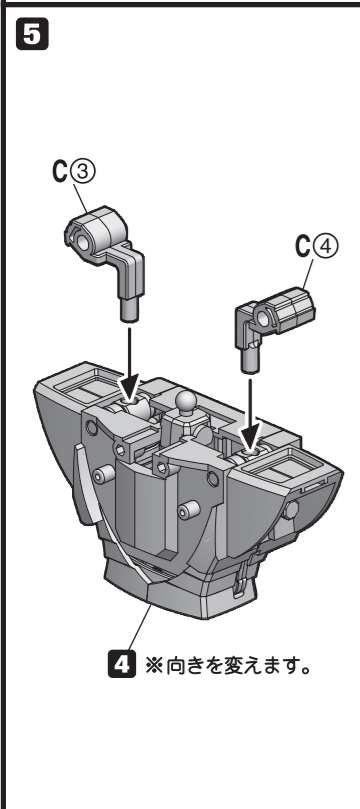
※向きを変えます。

首パーツ

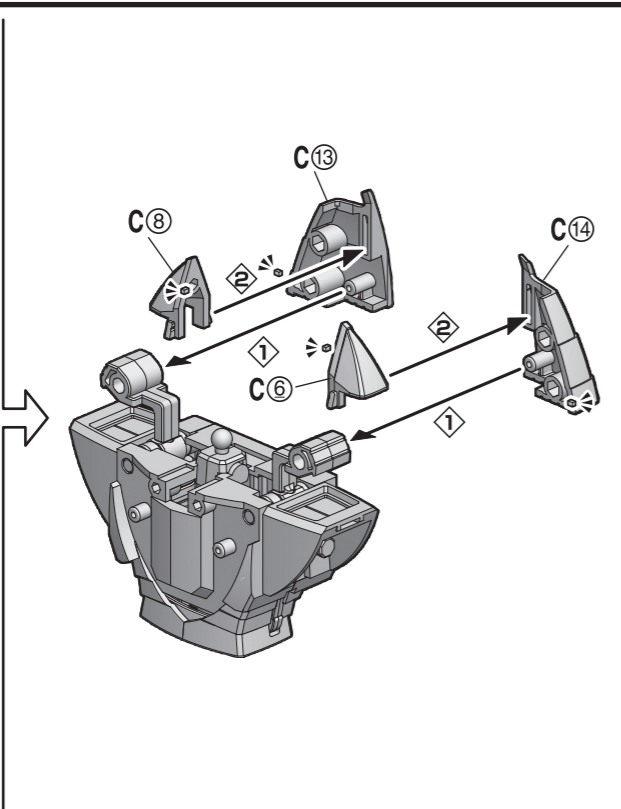
B4

B5

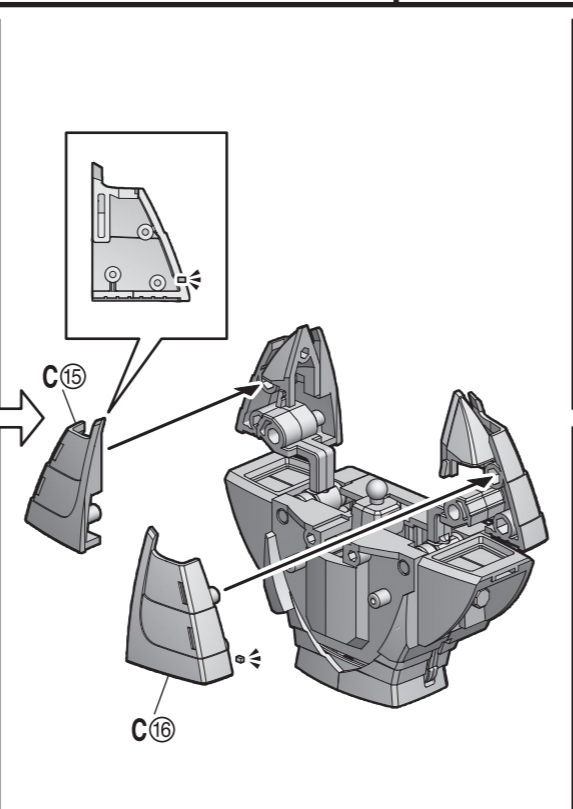
**5**



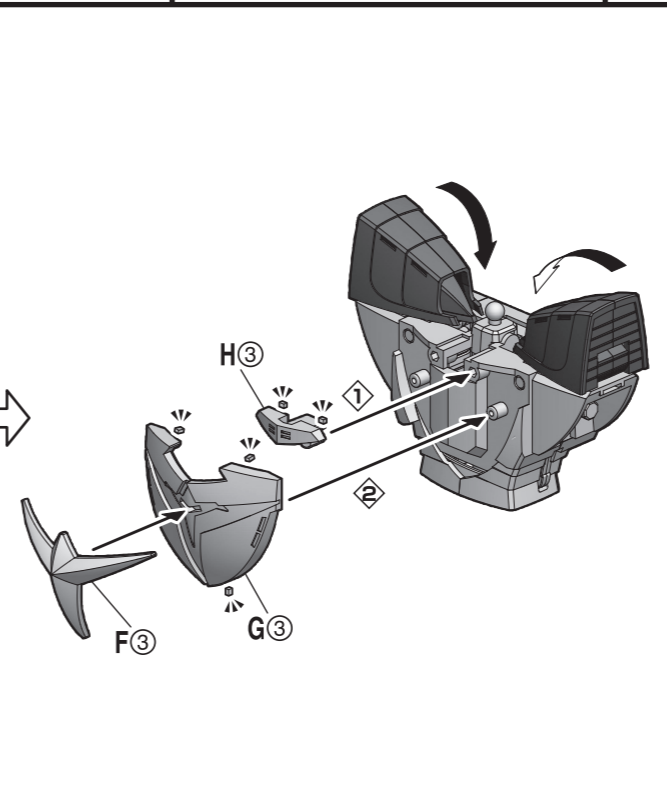
※向きを変えます。



1

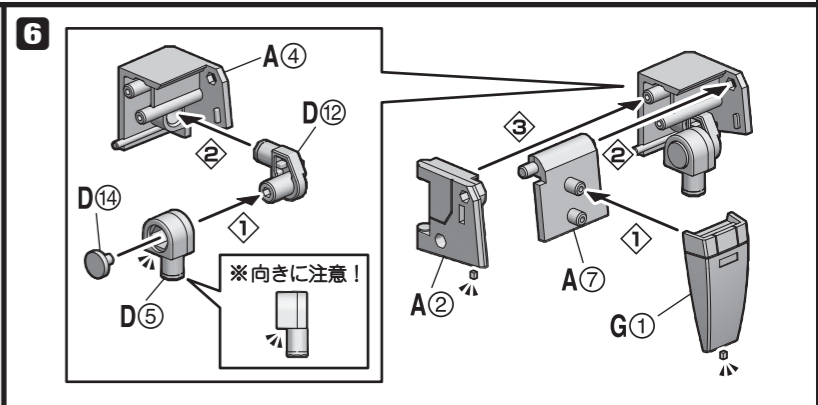


C16



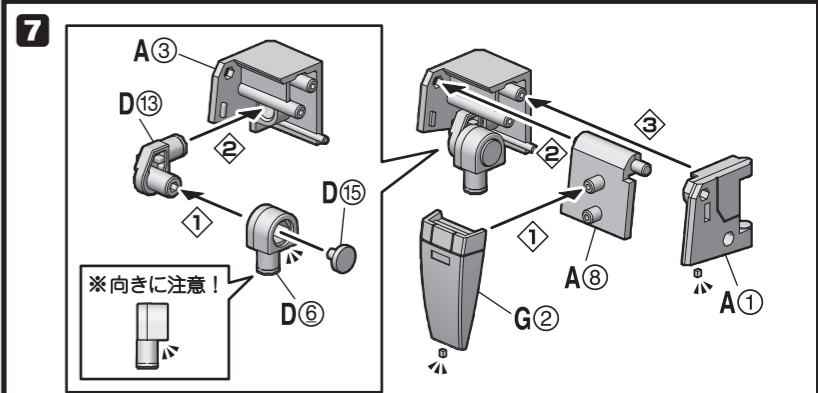
1

**6**



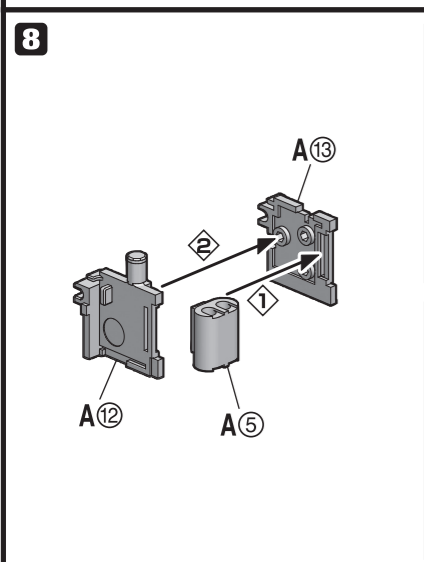
※向きに注意!

**7**



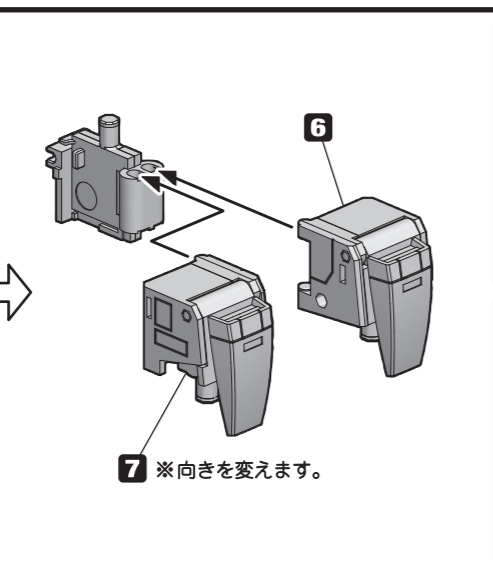
※向きに注意!

**8**

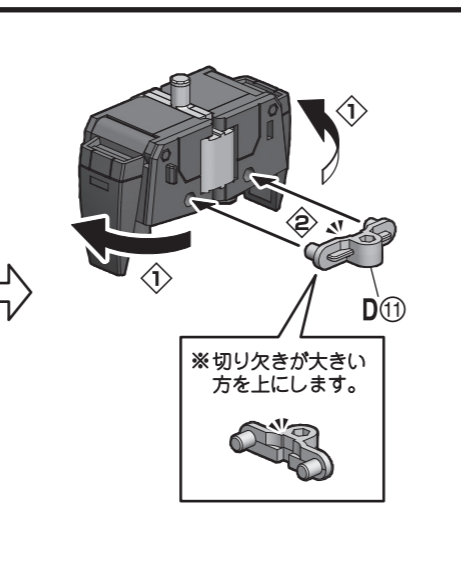


1

**7** ※向きを変えます。

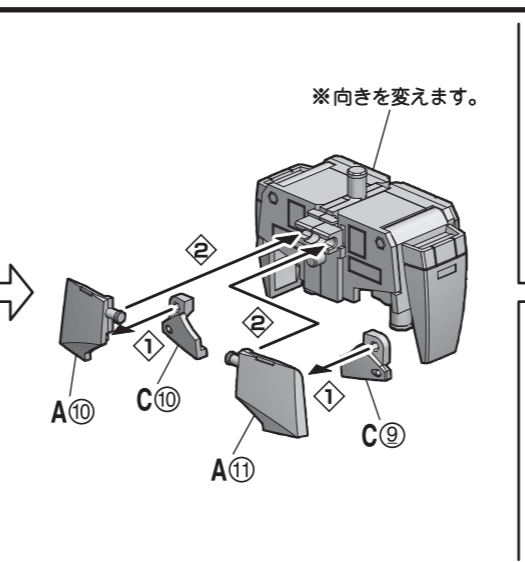


1

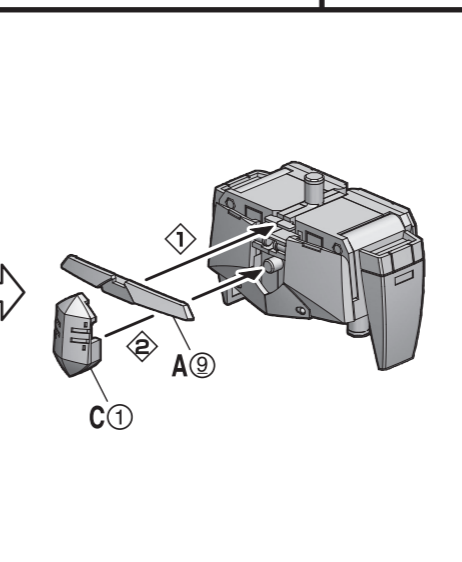


※切り欠き大きい方を上にします。

※向きを変えます。

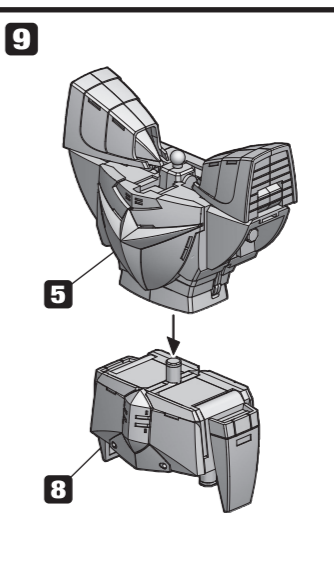


1



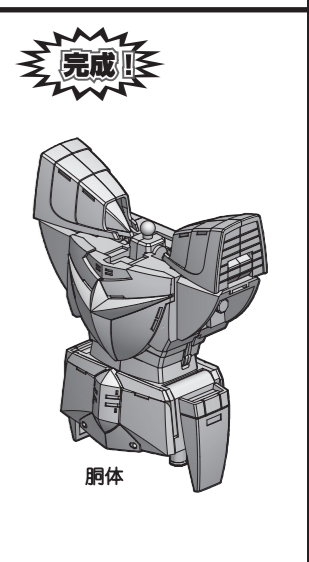
1

**9**



1

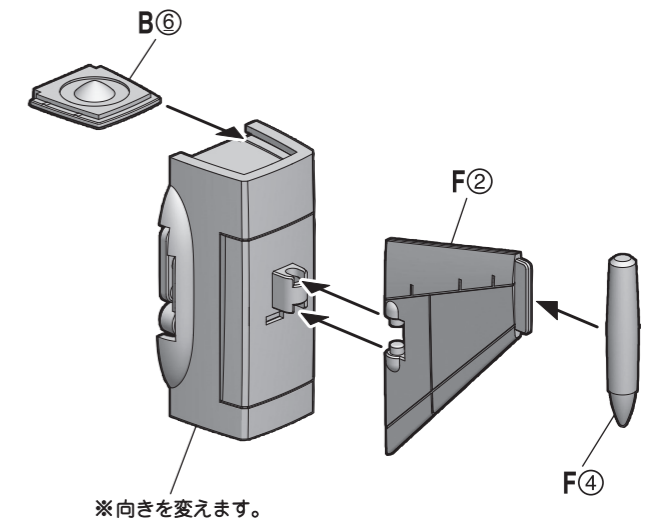
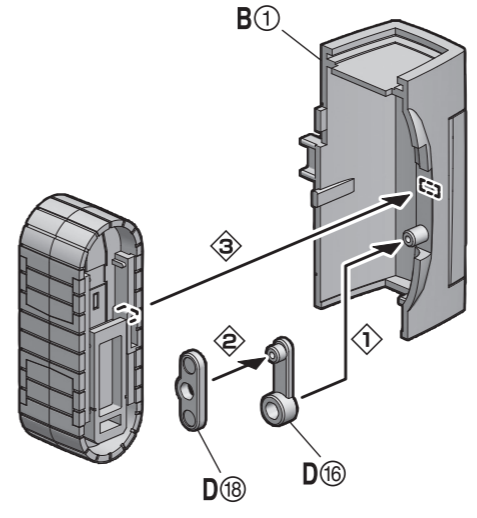
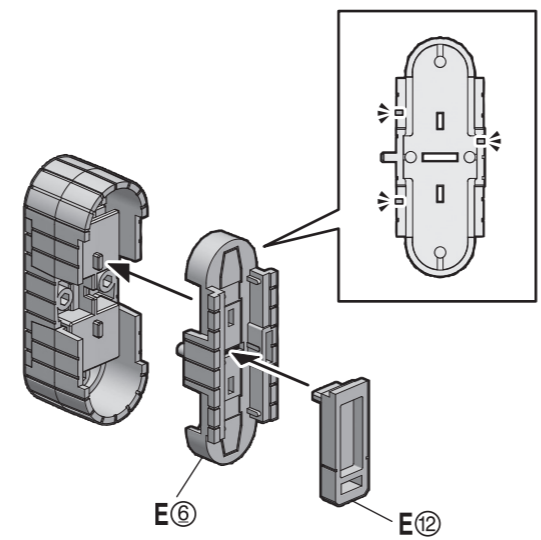
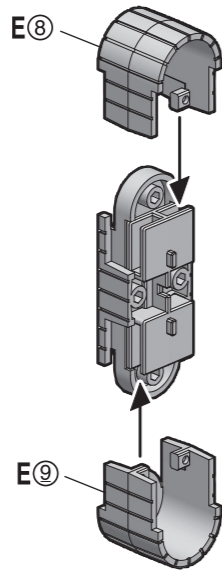
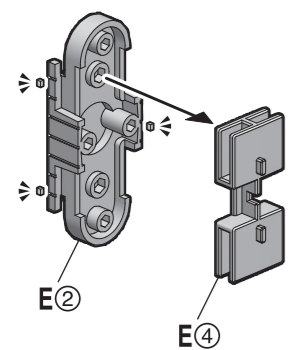
**完成!**



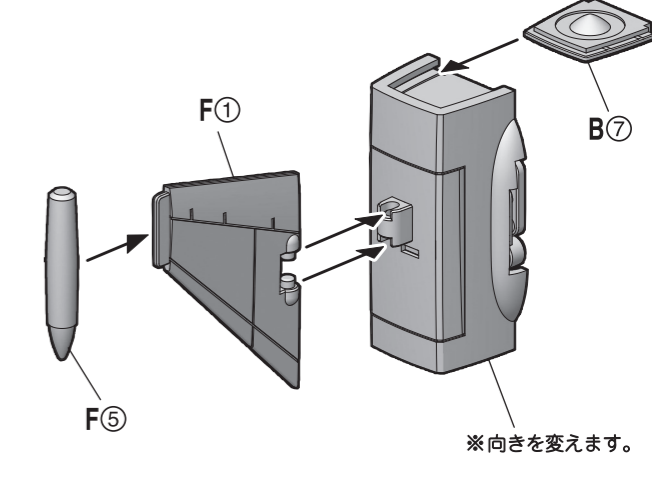
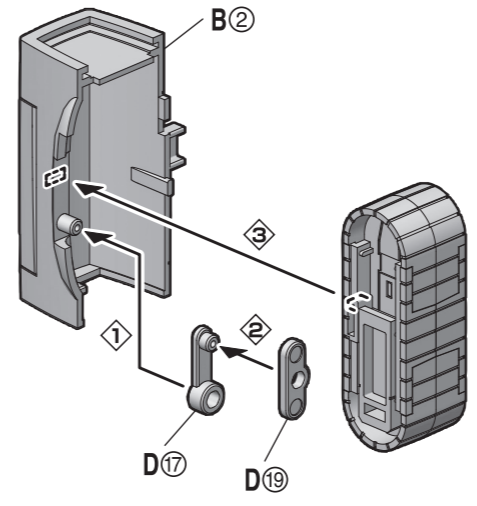
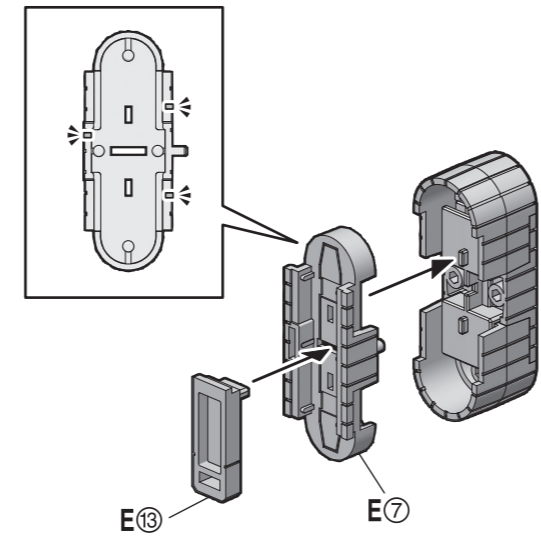
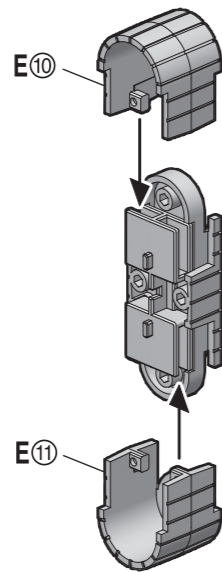
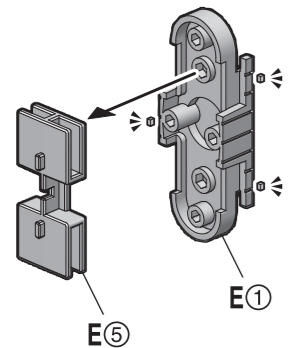
胴体

**バックパックの組み立て**

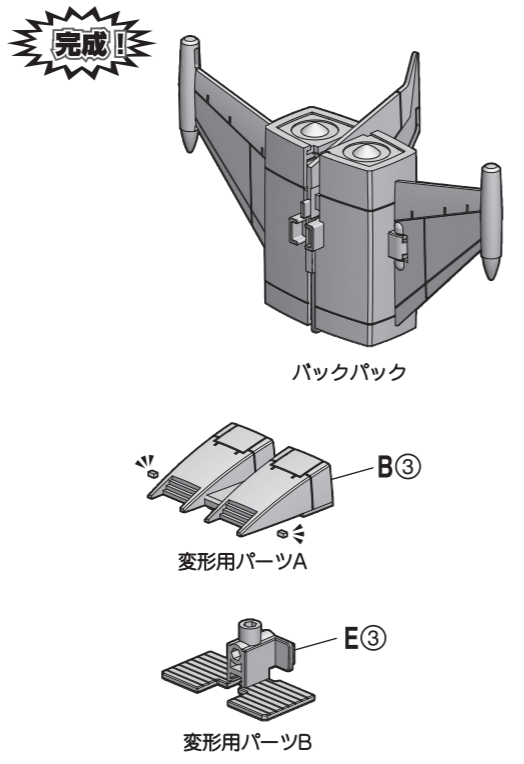
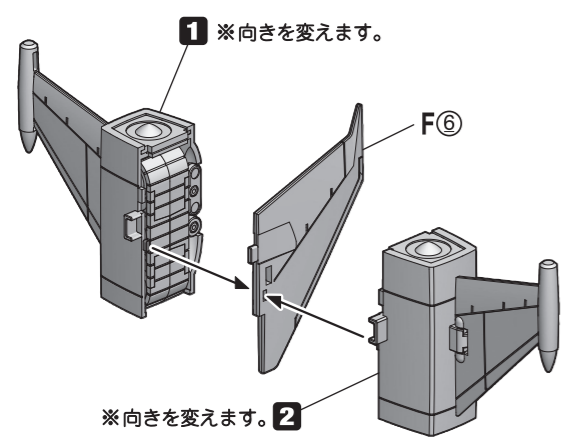
**1**



**2**

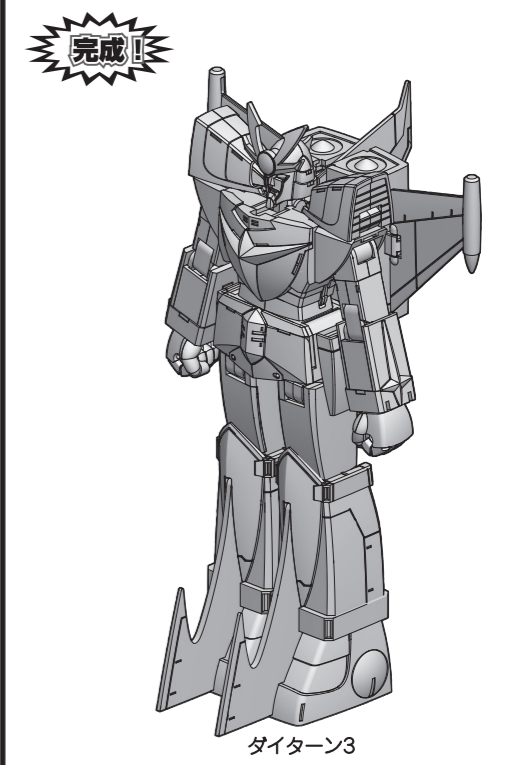
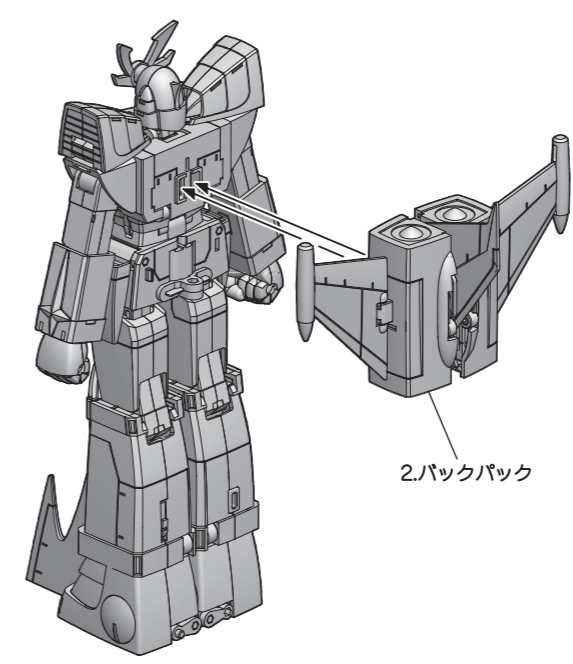
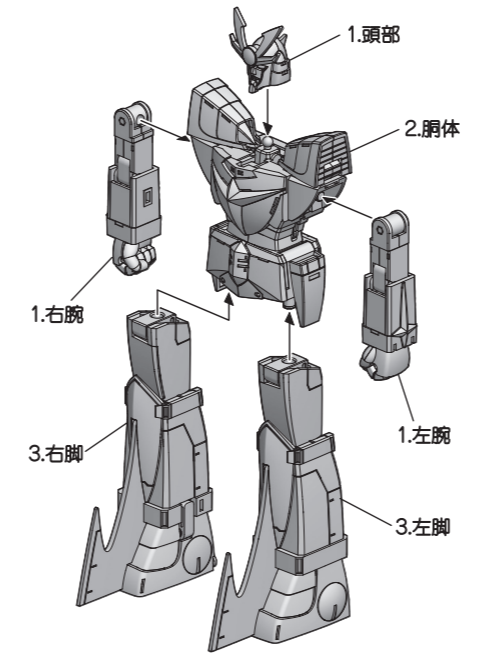


**3**



**ダイターン3の完成**

※1.ダイターン3 Aパート (頭部・腕部・武器)  
3.ダイターン3 Cパート (脚部) は別売りです。



**△注意** お買い上げのお客様へ 必ずお読みください。  
 ●本商品の対象年齢は15才以上です。対象年齢未満のお子様には絶対に与えないでください。  
 ●小さな部品がありますので、小さなお子様誤って飲み込まないように注意してください。窒息などの危険があります。  
 ●尖った部分や鋭い部分がありますので、取扱いや保管場所に注意してください。思わぬケガをする恐れがあります。

〈使用上の注意〉  
 ●本商品は、組み立てにニッパー・カッターなどを使用します。別にご用意ください。  
 ●パーツはきれいに切り取り、切り取ったあとのクズは捨ててください。

●可動部分・取付部分を無理な方向に強く引っ張ったり、曲げたりしないでください。  
 ●本商品を樹脂製のソファやシート、タイルなどの上に置かないでください。長時間接触していると色が移る場合があります。

# 3.ダイターン3 Cパート(脚部)

組み立て中に使用されているアイコン

**アンダーゲート**  
余分な箇所を切り取ってください。

**1** ①→②の順番で組み立てる。

**切り取り注意**  
誤って切り取らないよう気をつけます。

**1** ※2個作ります。  
※きれいに切り取ってください。

D13 (D14)  
D15 (D16)  
※きれいに切り取ってください。

※この部分をつまんで下へ引っ張ります。

※側面の模様と凸の位置を合わせてください。

D18 (D17)  
※きれいに切り取ってください。

※凸と凹を合わせて取り付けます。

D6 (D5)  
D11 (D12)  
※この部分を持ってD11(D12)を取り付けてください。

**2**

※向きに注意!

**3**

※最後に矢印方向に押し込みます。

※向きに注意!

**4**

※向きを変えます。

**5**

※最後に矢印方向に押し込みます。

**6**

**完成!**

右脚

左脚

