



# 1.ダイターン3 Aパート(頭部&腕部&武器)

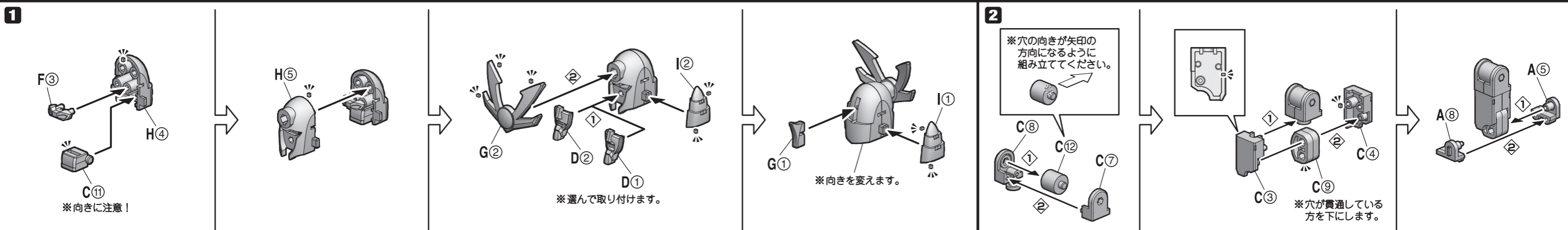
組み立て中に使用されているアイコン

 アンダーゲート  
余分な箇所を切り取ってください。

 ① → ② の順番で組み立てる。

 切り取り注意  
誤って切り取らないよう気をつけます。

**1**



F③ H④ C⑪ ※向きに注意!

H⑤

G② D② D① I②

D① ※選んで取り付けます。

G① ※向きを変えます。

**2**

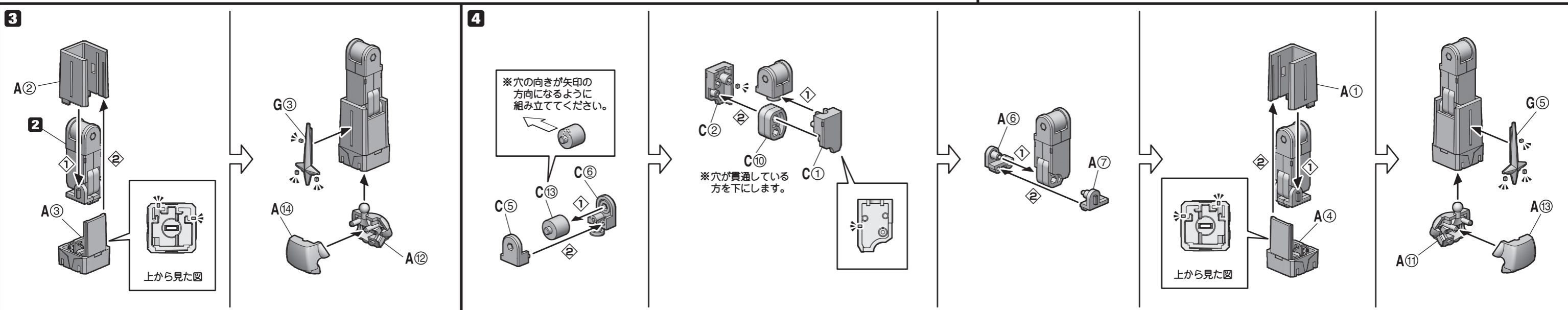
※穴の向きが矢印の方向になるように組み立ててください。

C⑧ C⑫ C⑦

C③ C④ C⑨ ※穴が貫通している方を下にします。

A⑤ A⑧

**3**



A② A③ 上から見た図

G③ A⑭ A⑫

**4**

※穴の向きが矢印の方向になるように組み立ててください。

C② C⑩ C① C⑤ C⑬

※穴が貫通している方を下にします。

A⑥ A⑦

上から見た図

A① A④ A⑪ A⑬ G⑤

**5** B① B②

**6** B③ B④

**7** B⑤ B⑥

**8** B⑦ B⑧

**9**

ダイターン・ファン (小)

A⑩ A⑨ A⑮

**10**

E② E③

太い方のピン

F① F② H① H② E①

細い方のピン

H③

**11**

ダイターン・ファン (大)

持ち手パーツ

ダイターン・ファン (大)

完成!

G④

アンテナパーツ (大)  
※お好みで付け替えられます。

ダイターン・ファン (大)

ダイターン・ファン (小)

ダイターン・ジャベリン

フェイスペーツ (開口)

頭部

平手

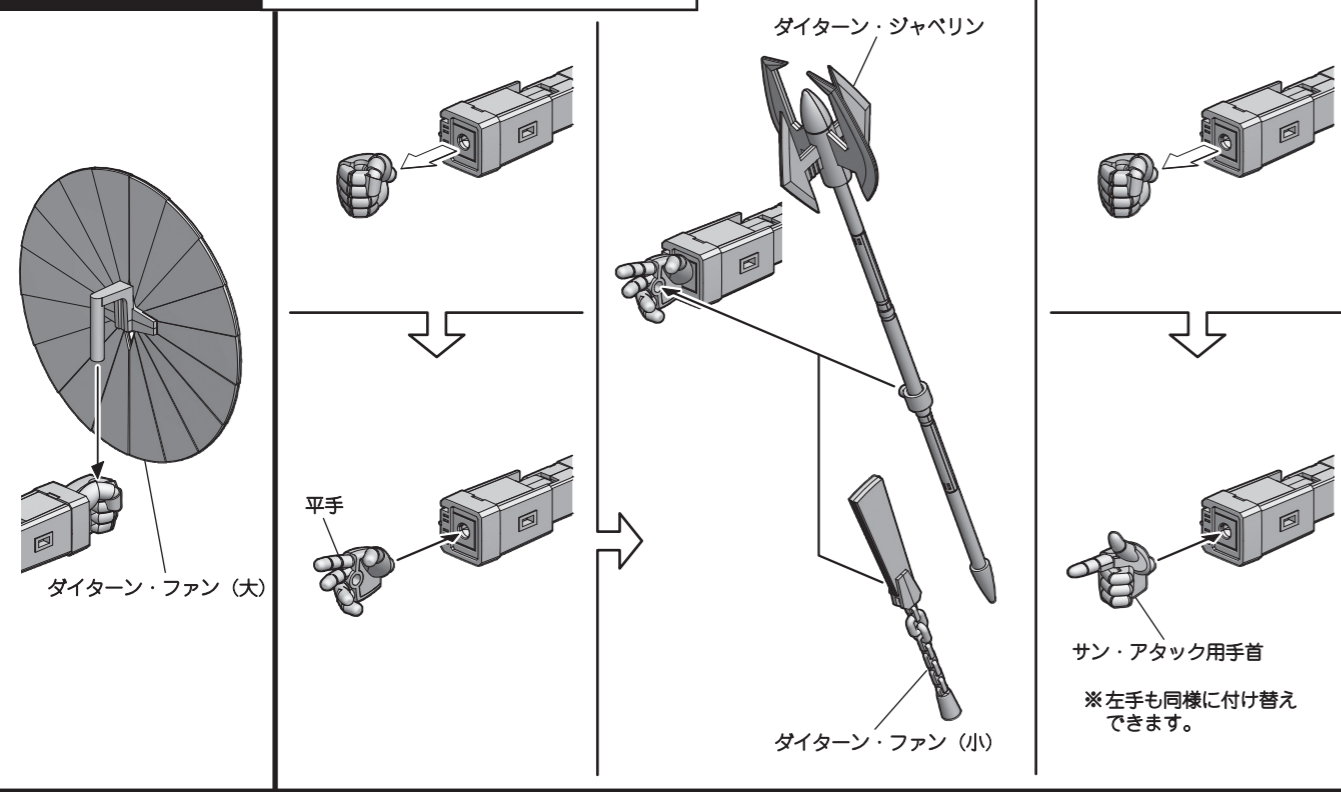
サン・アタック用手首

右腕

左腕

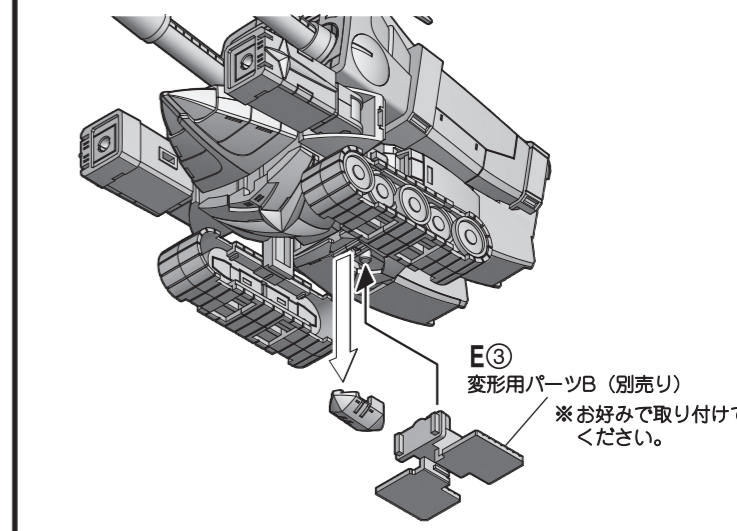
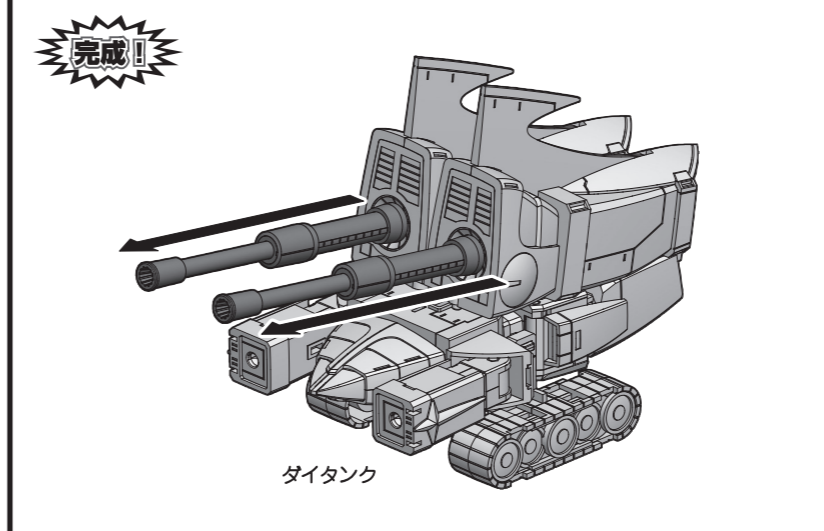
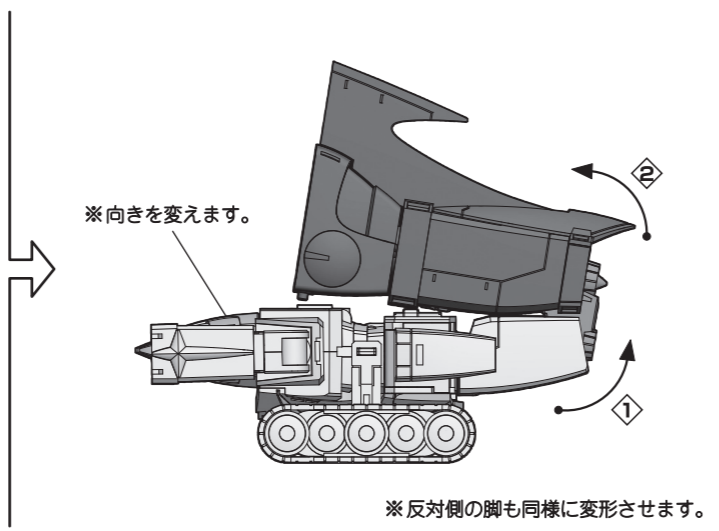
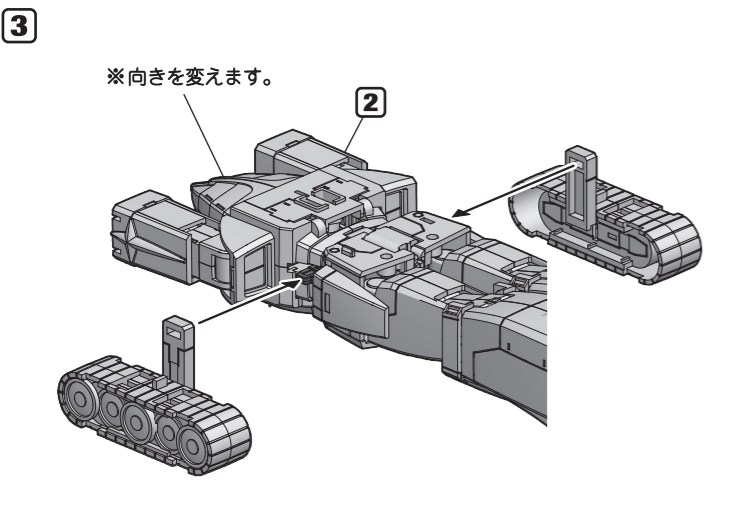
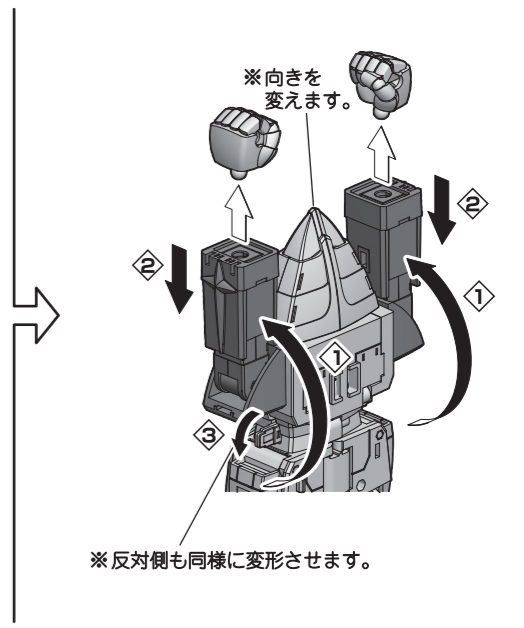
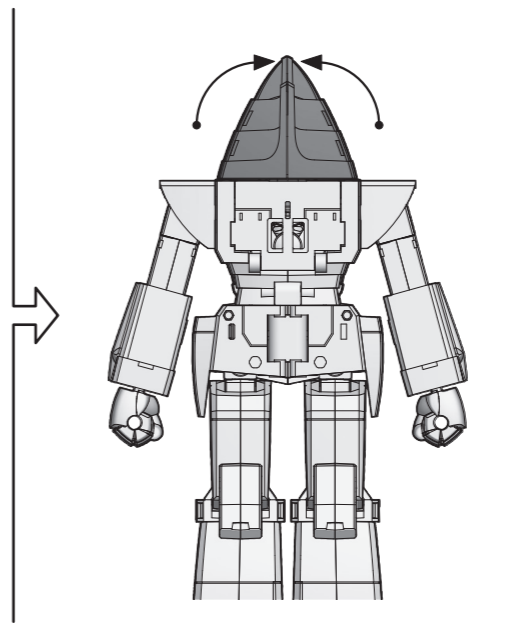
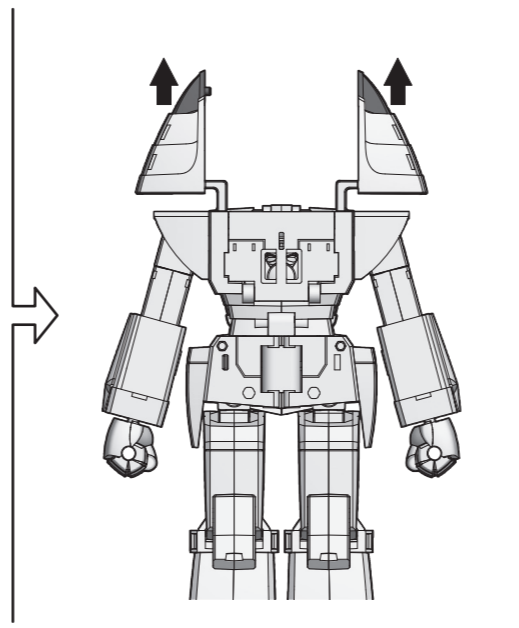
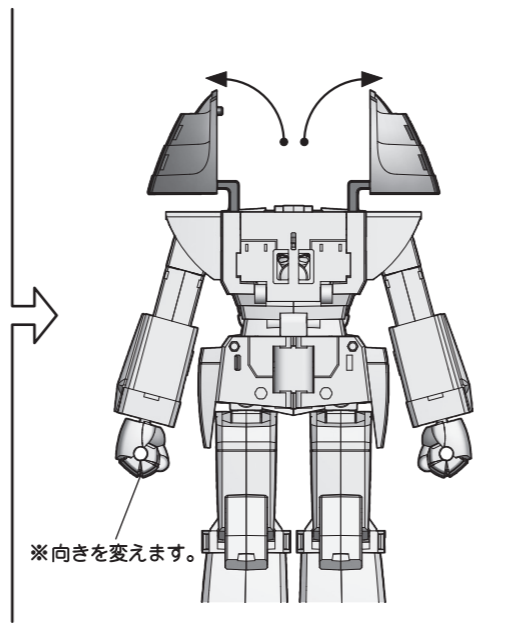
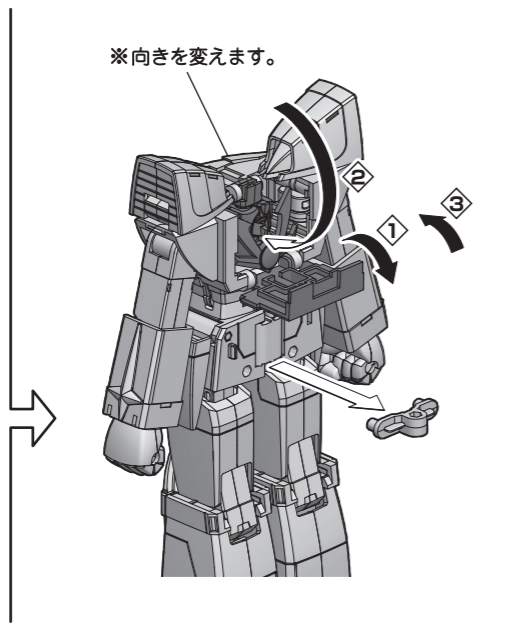
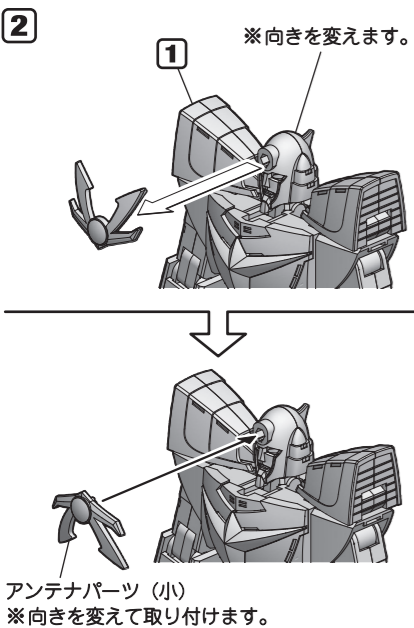
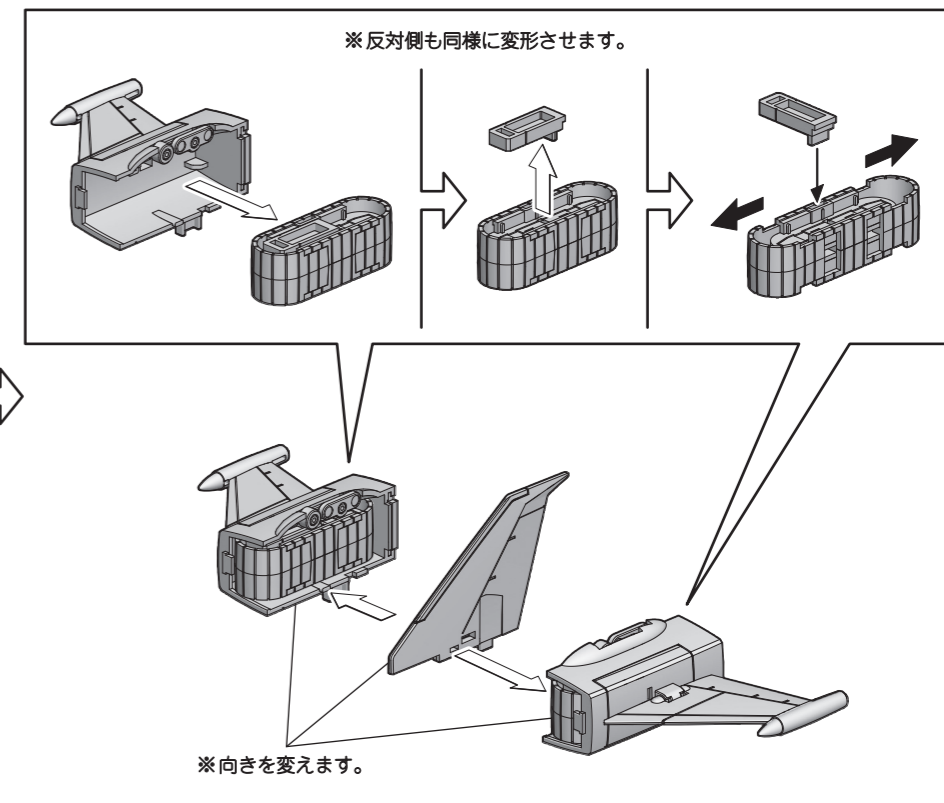
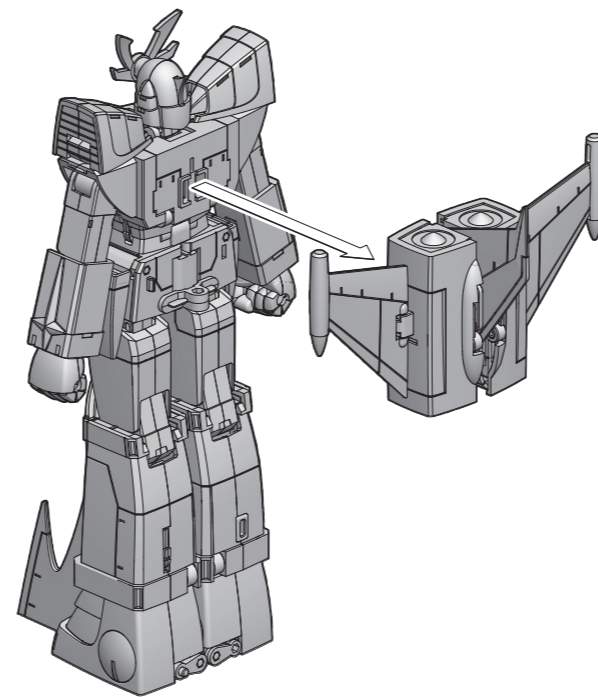
## 武器の持たせ方

反対側の手にも同様に持たせることができます。



## ダイタンクへの変形

1 ※別売りの「2.ダイターン3 Bパート (胴体&バックパック)」、「3.ダイターン3 Cパート (脚部)」と組み合わせて、ダイターン3の完成状態から始めてください。




**注意** お買い上げのお客様へ 必ずお読みください。  
 ●本商品の対象年齢は15才以上です。対象年齢未満のお子様には絶対に与えないでください。  
 ●小さな部品がありますので、小さなお子様様が誤って飲み込まないように注意してください。窒息などの危険があります。  
 ●尖った部分や鋭い部分がありますので、取扱いや保管場所に注意してください。思わぬケガをする恐れがあります。

〈使用上の注意〉  
 ●本商品は、組み立てにニッパー・カッターなどを使用します。別にご用意ください。  
 ●パーツはきれいに切り取り、切り取ったあとのクズは捨ててください。


●可動部分・取付部分を無理な方向に強く引っ張ったり、曲げたりしないでください。  
 ●本商品を樹脂製のソファやシート、タイルなどの上に置かないでください。長時間接触していると色が移る場合があります。

# 2.ダイターン3 Bパート(胴体&バックパック)

組み立て中に使用されているアイコン

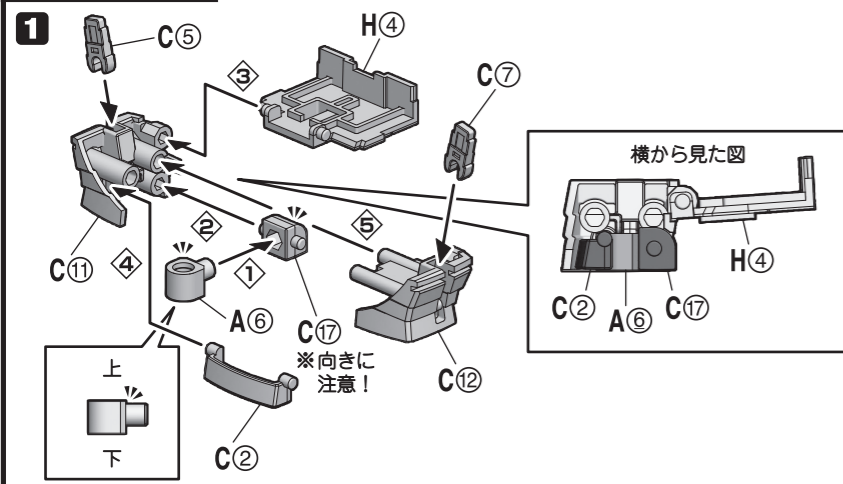
 アンダーゲート  
余分な箇所を切り取ってください。

**1** ①→②の順番で組み立てる。

 切り取り注意  
誤って切り取らないよう気をつけてます。

## 胴体の組み立て

**1**



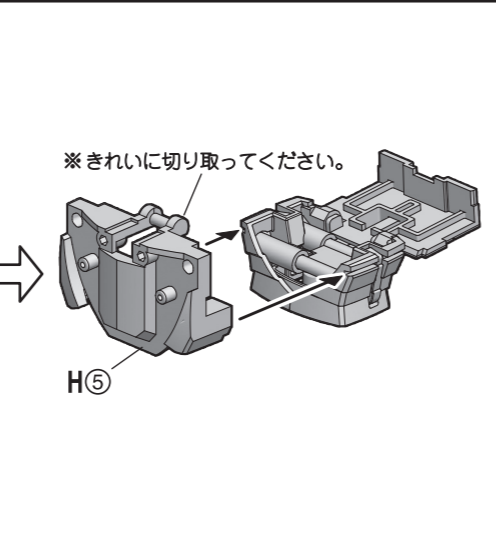
※向きに注意!

横から見た図

上  
下

※向きに注意!

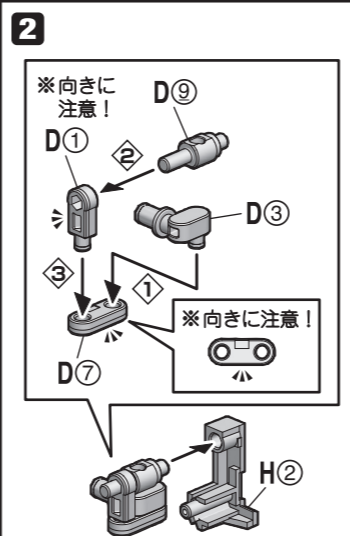
**2**



※きれいに切り取ってください。

※向きに注意!

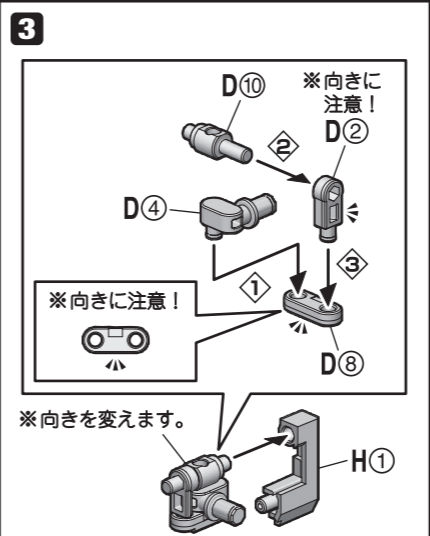
**3**



※向きに注意!

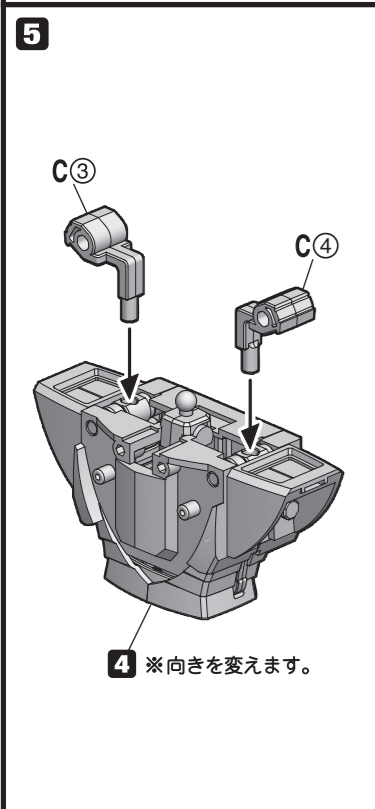
※向きを変えます。

**4**

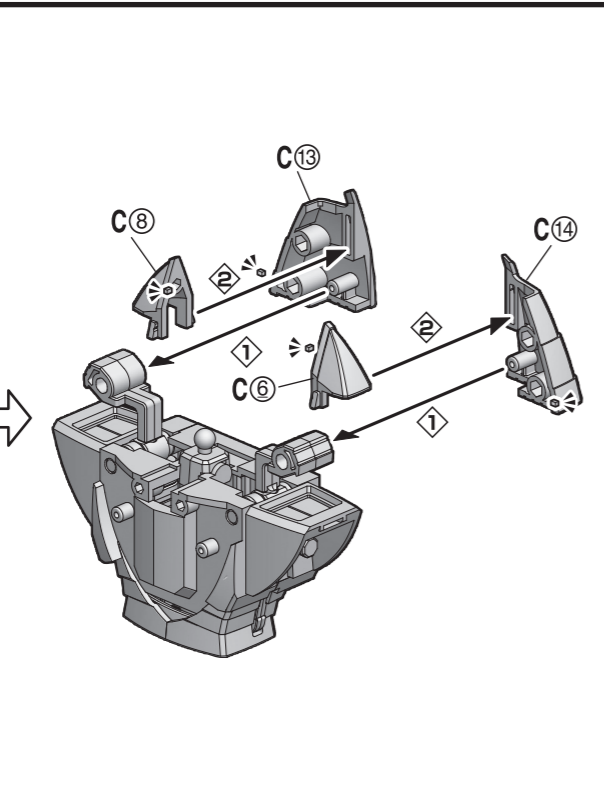


※向きを変えます。

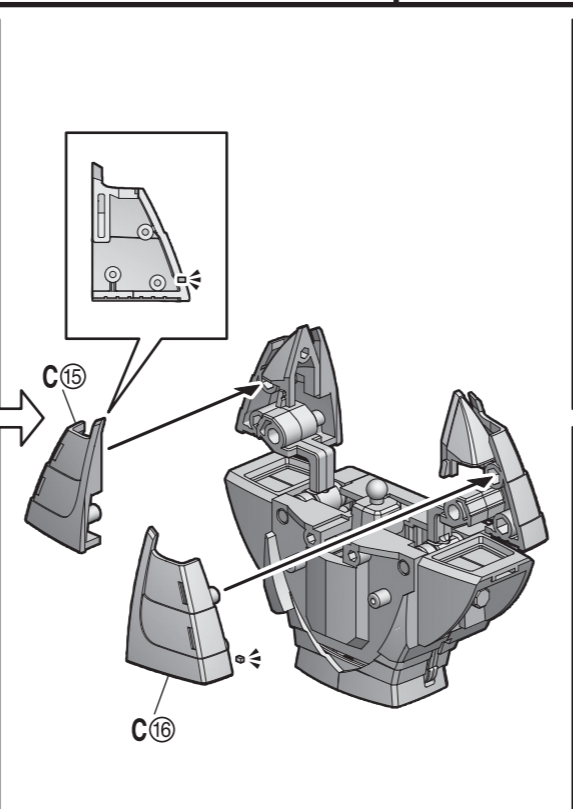
**5**



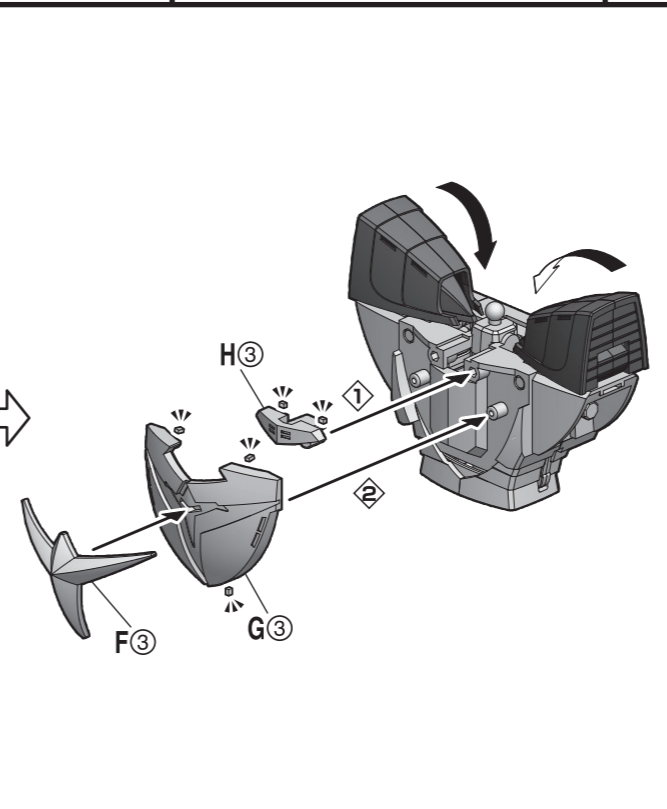
※向きを変えます。



※向きに注意!

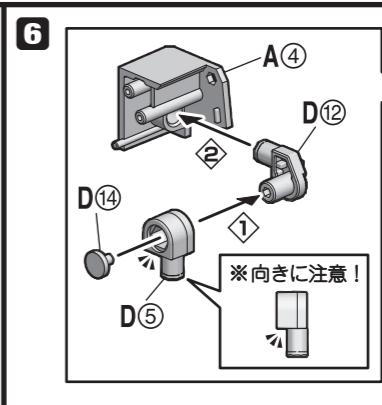


※向きに注意!

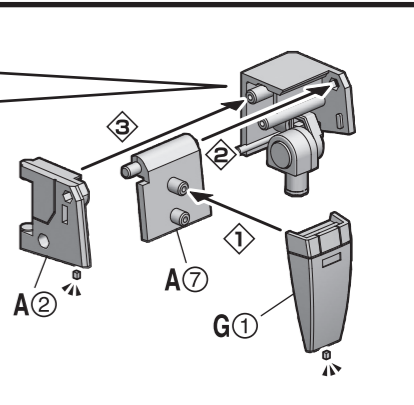


※向きに注意!

**6**

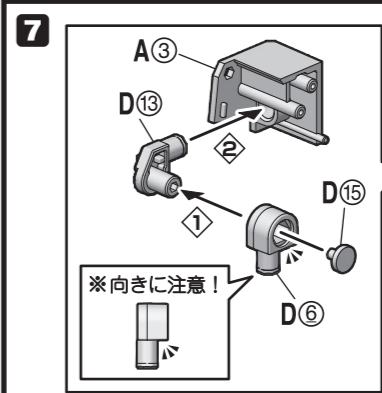


※向きに注意!

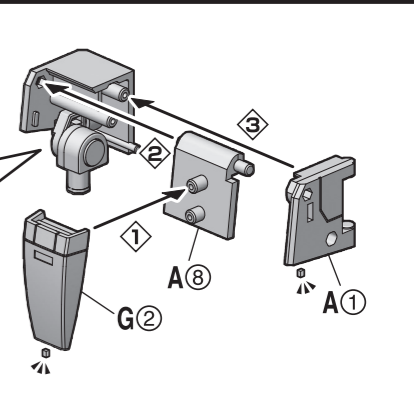


※向きに注意!

**7**

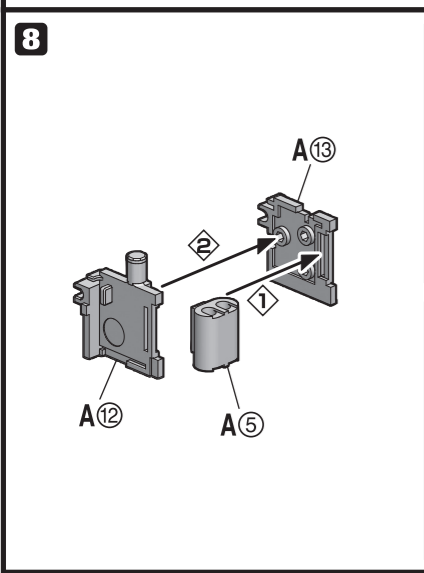


※向きに注意!



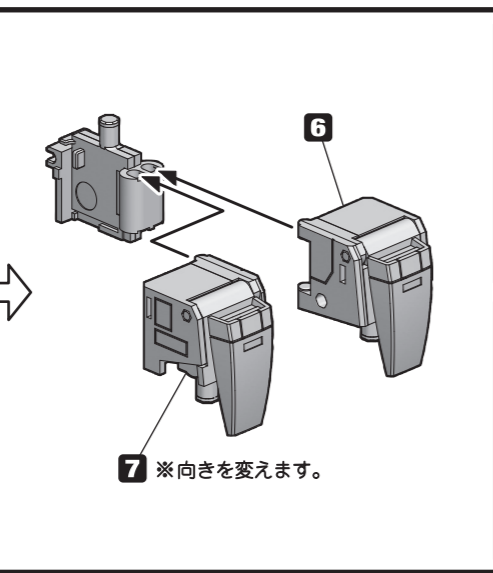
※向きに注意!

**8**

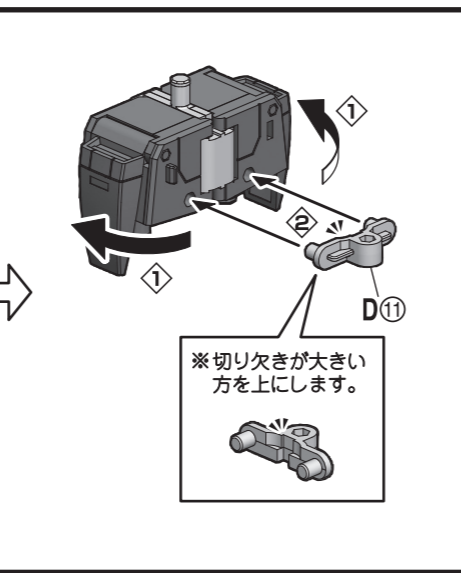


※向きに注意!

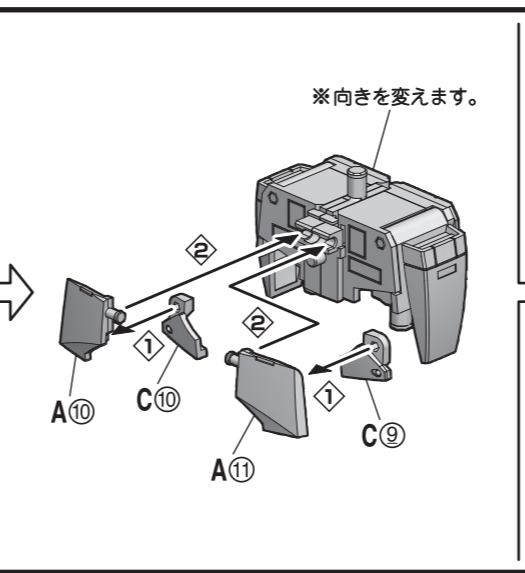
**7**



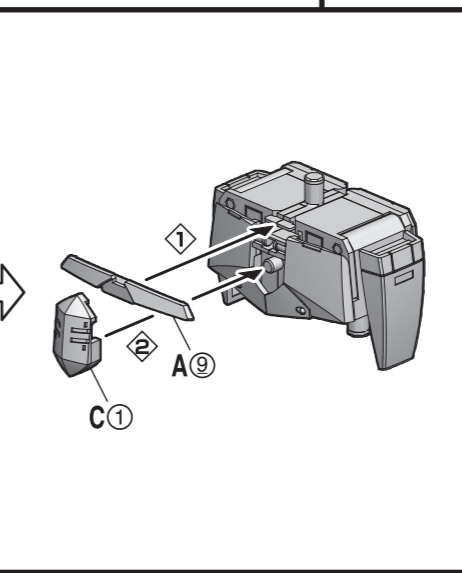
※向きを変えます。



※切り欠き大きい方を上にします。

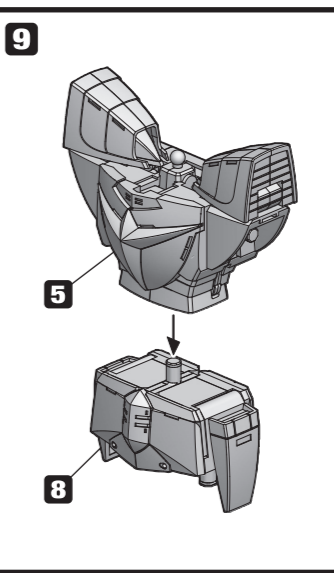


※向きを変えます。



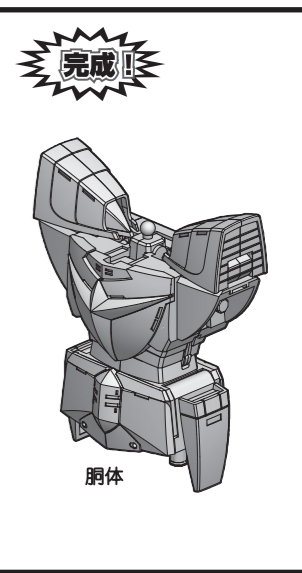
※向きに注意!

**9**



※向きに注意!

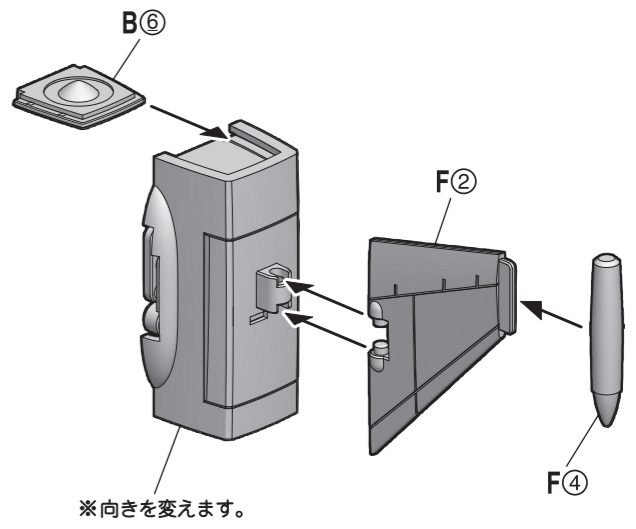
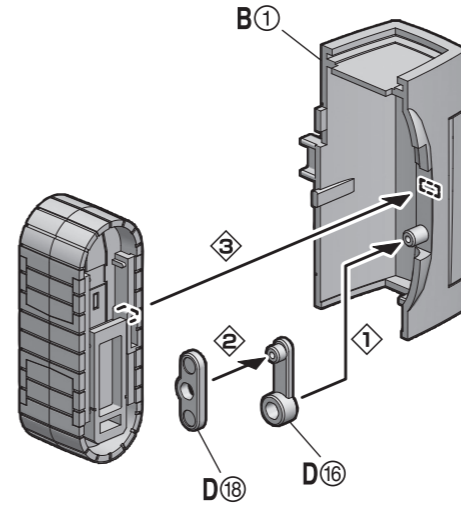
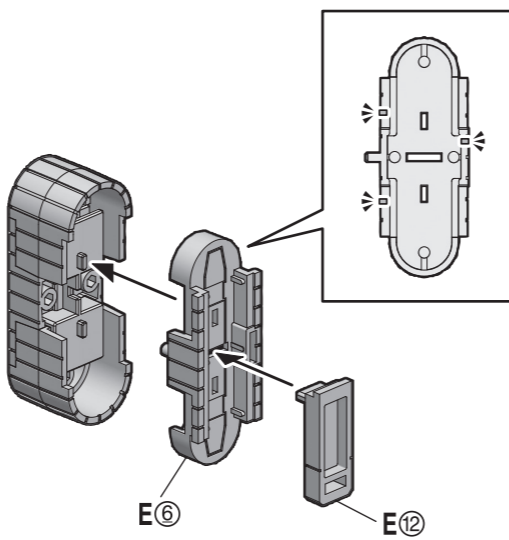
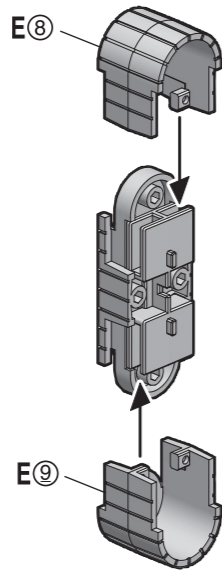
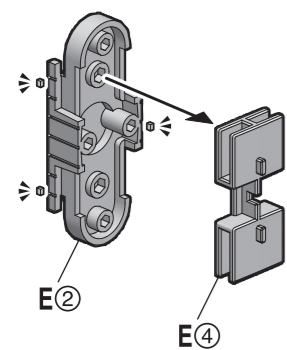
**完成!**



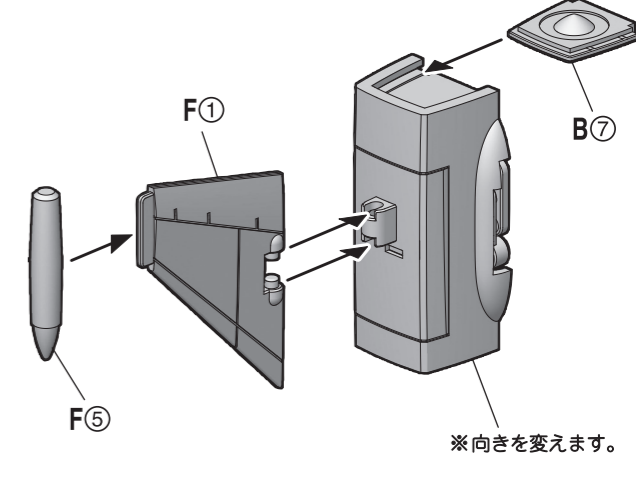
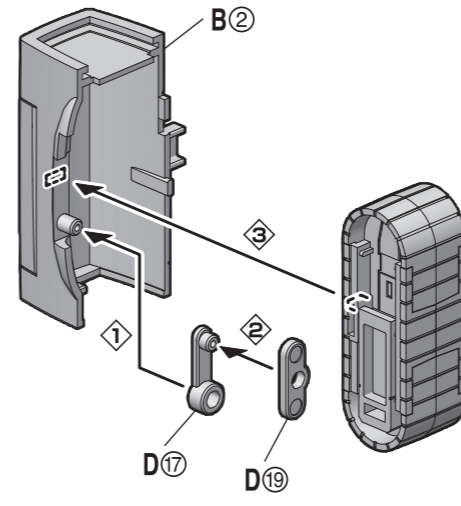
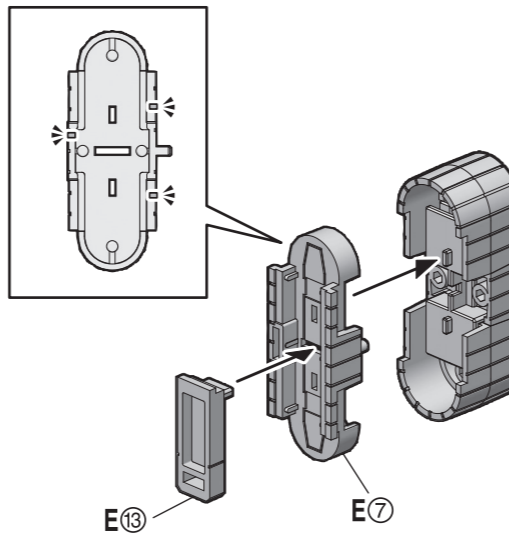
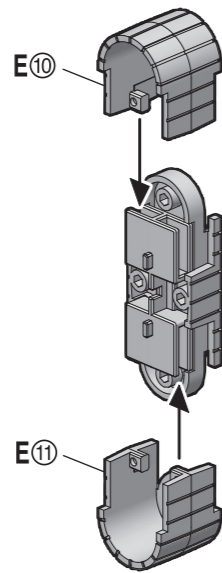
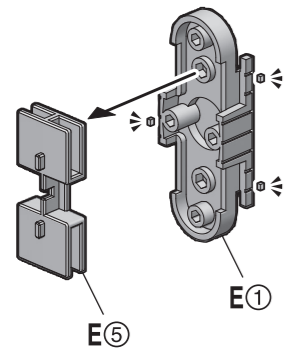
胴体

**バックパックの組み立て**

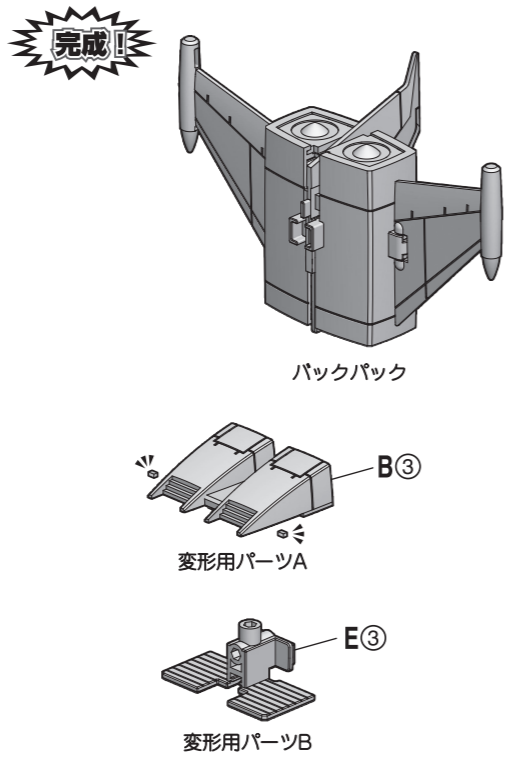
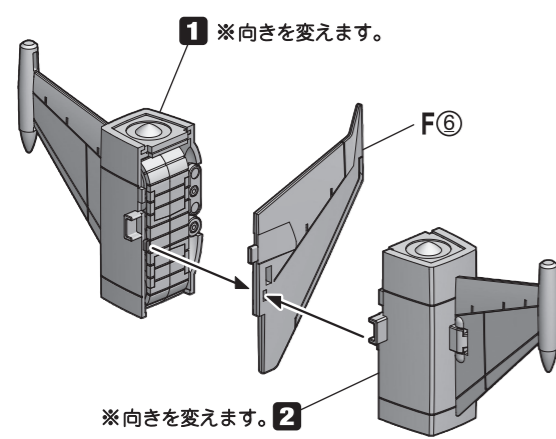
**1**



**2**

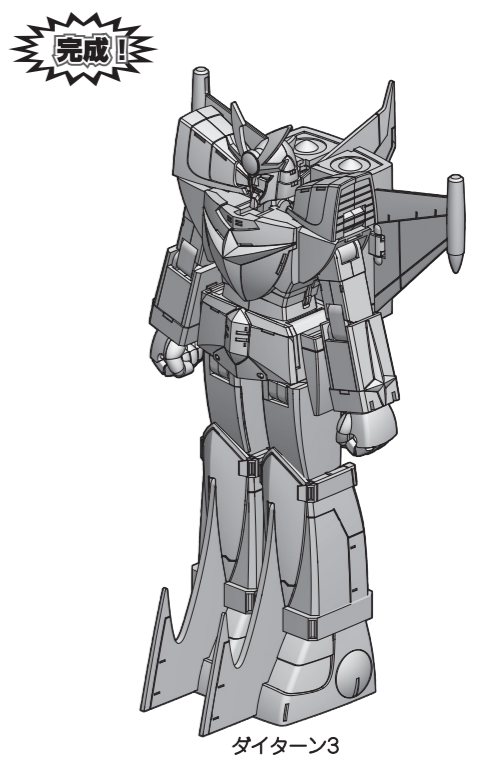
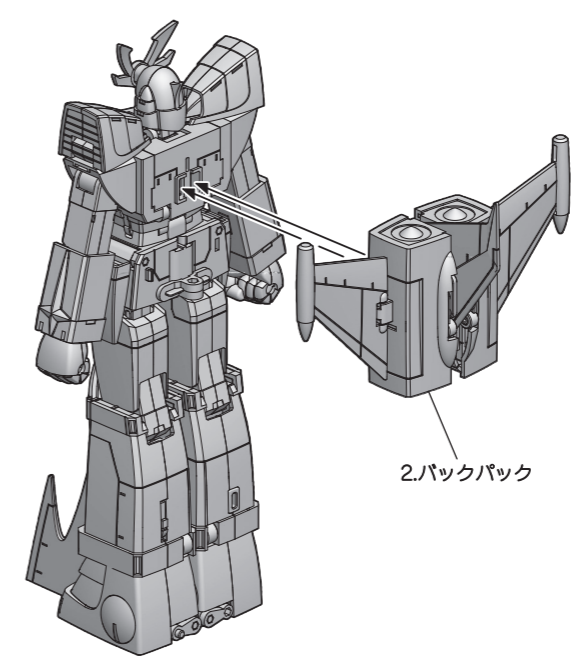
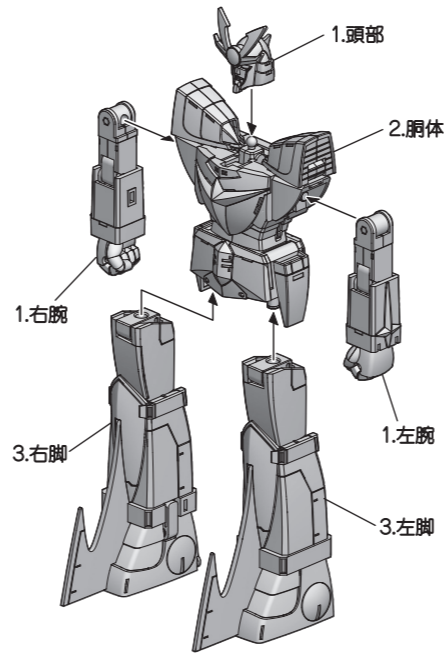


**3**



**ダイターン3の完成**

※1.ダイターン3 Aパート (頭部・腕部・武器)  
3.ダイターン3 Cパート (脚部) は別売りです。



**△注意** お買い上げのお客様へ 必ずお読みください。  
●本商品の対象年齢は15才以上です。対象年齢未満のお子様には絶対に与えないでください。  
●小さな部品がありますので、小さなお子様誤って飲み込まないように注意してください。窒息などの危険があります。  
●尖った部分や鋭い部分がありますので、取扱いや保管場所に注意してください。思わぬケガをする恐れがあります。

〈使用上の注意〉  
●本商品は、組み立てにニッパー・カッターなどを使用します。別にご用意ください。  
●パーツはきれいに切り取り、切り取ったあとのクズは捨ててください。

●可動部分・取付部分を無理な方向に強く引っ張ったり、曲げたりしないでください。  
●本商品を樹脂製のソファやシート、タイルなどの上に置かないでください。長時間接触していると色が移る場合があります。

# 3.ダイターン3 Cパート(脚部)

組み立て中に使用されているアイコン

**アンダーゲート**  
余分な箇所を切り取ってください。

**1** ①→②の順番で組み立てる。

**切り取り注意**  
誤って切り取らないよう気をつけます。

**1** ※2個作ります。  
※きれいに切り取ってください。

※この部分をつまんで下へ引っ張ります。

※側面の模様と凸の位置を合わせてください。

※この部分を持ってD①(D②)を取り付けてください。

※凸と凹を合わせて取り付けます。

**2**

※向きに注意! B①

**3**

※最後に矢印方向に押し込みます。

※向きに注意!

**4**

※向きを変えます。

**5**

※向きに注意!

**6**

※最後に矢印方向に押し込みます。

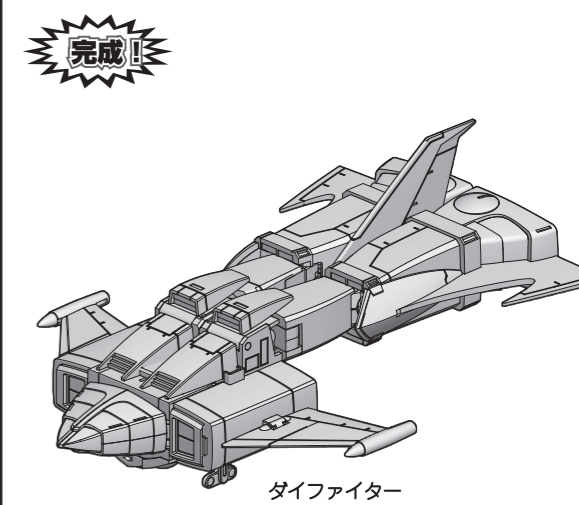
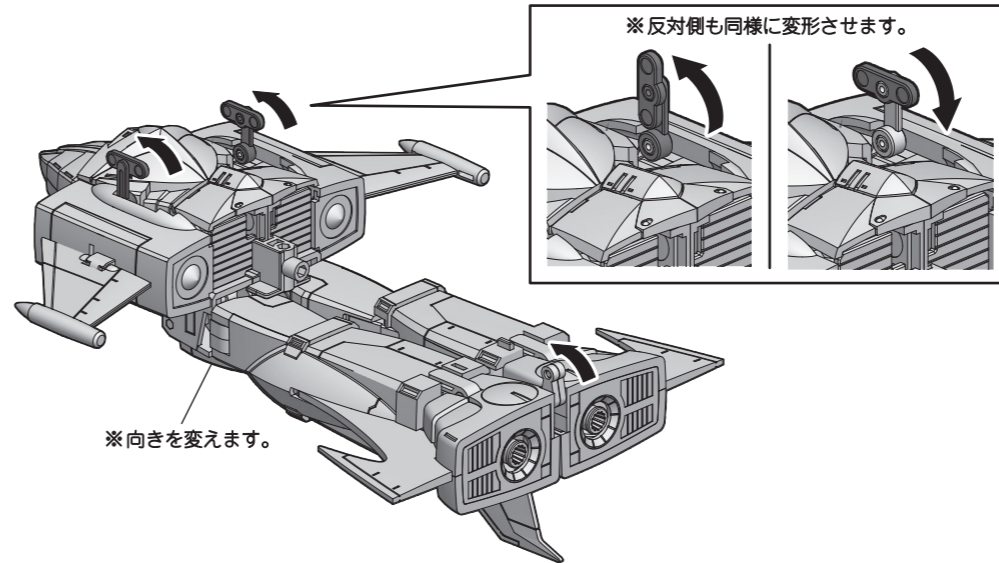
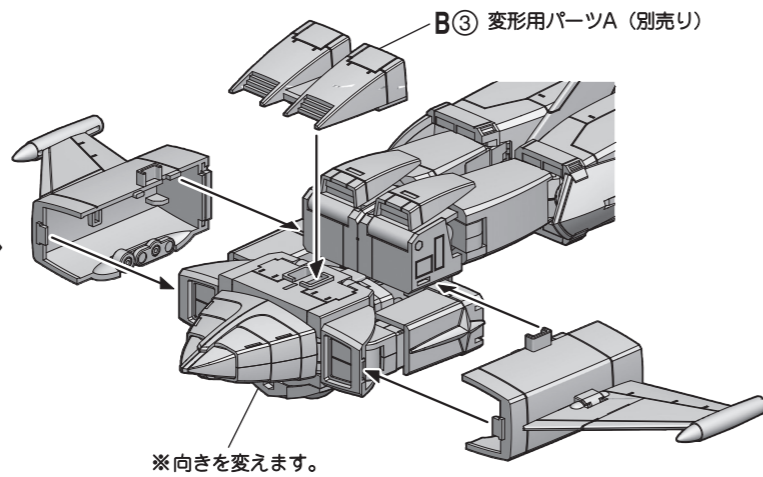
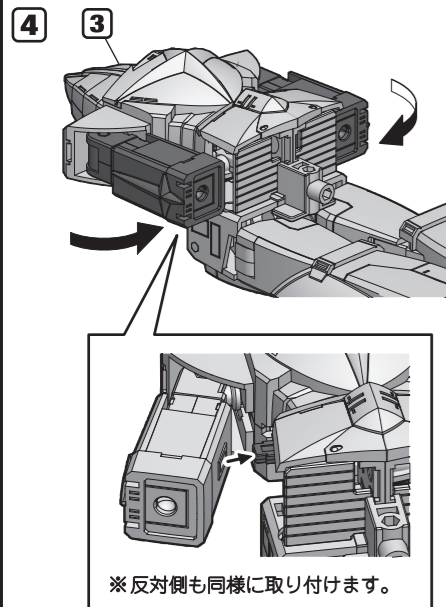
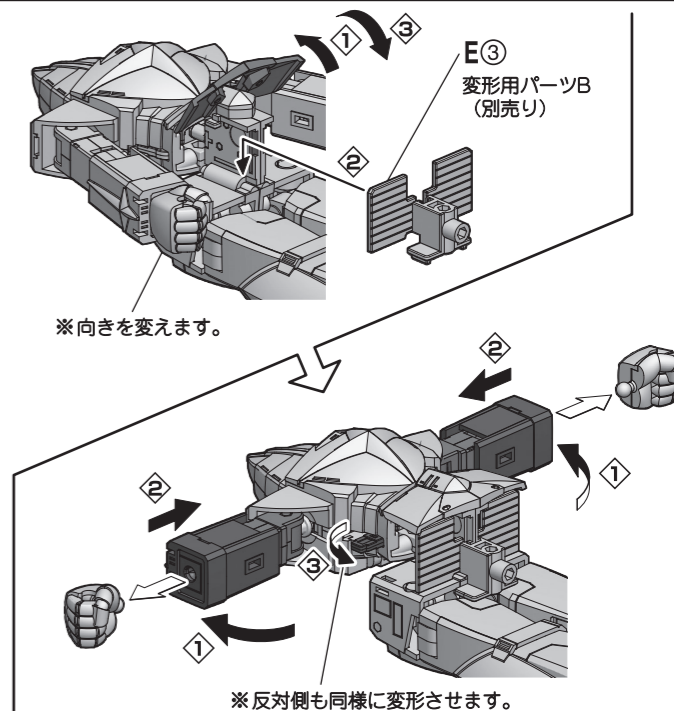
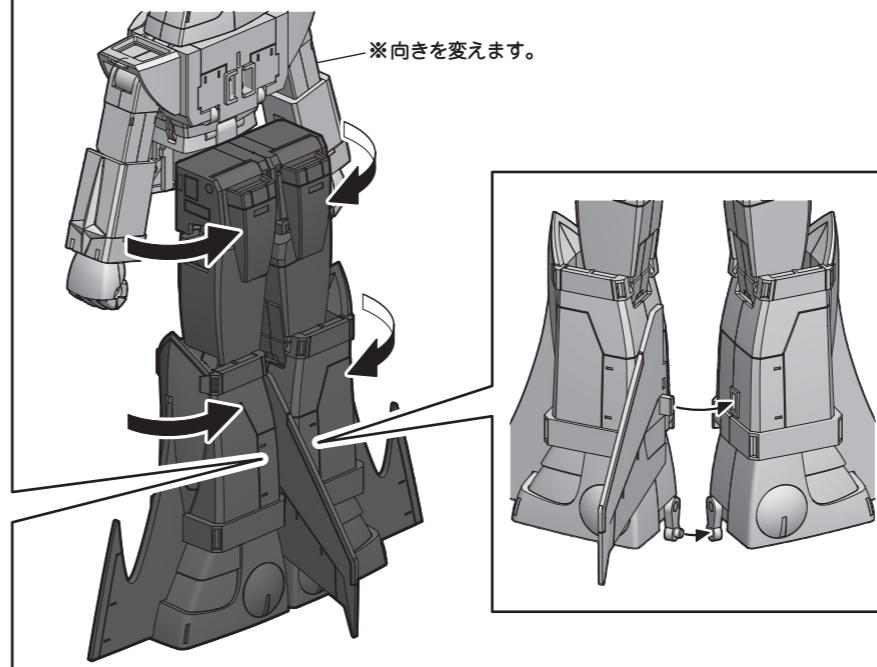
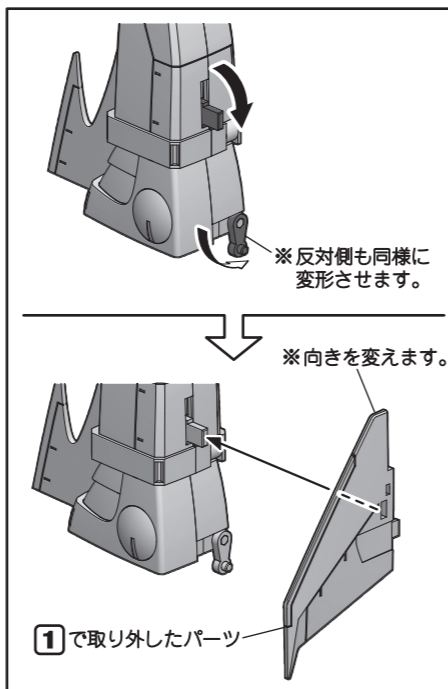
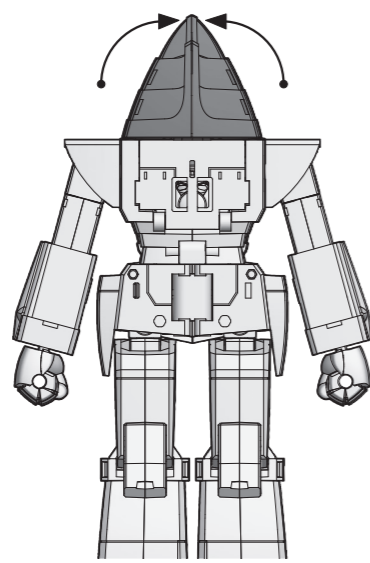
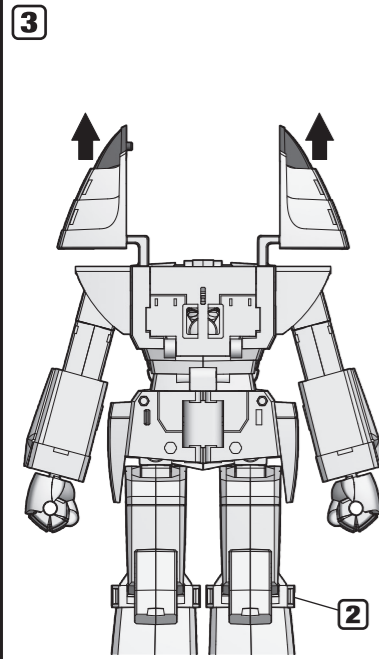
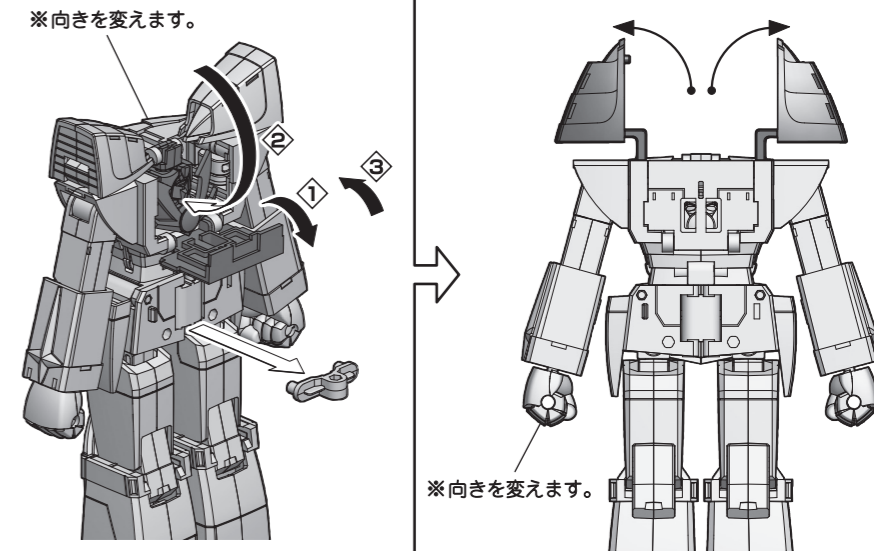
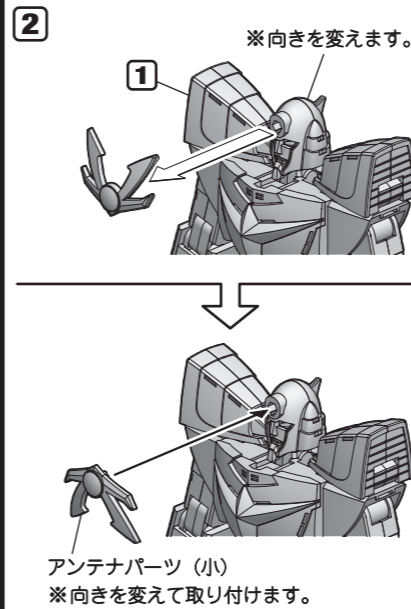
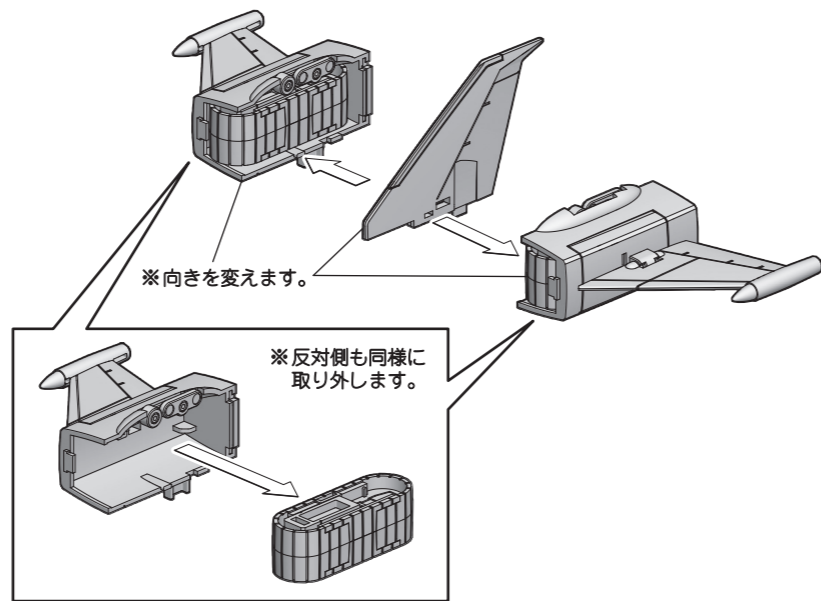
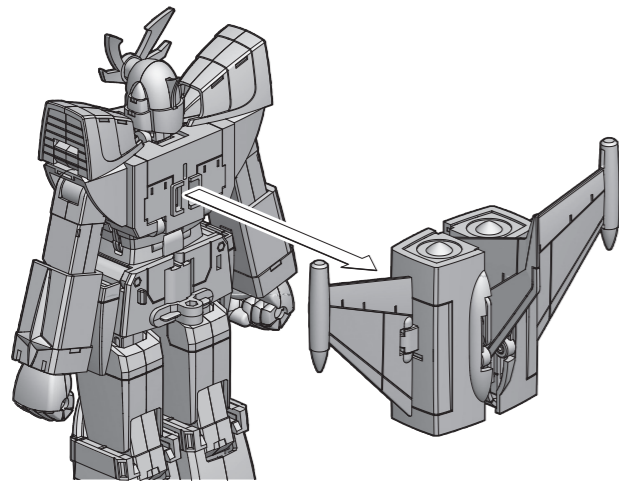
**完成!**

右脚

左脚

# ダイファイターへの変形

**1** ※別売りの「1.ダイターン3 Aパート（頭部&腕部&武器）」  
「3.ダイターン3 Bパート（胴体&バックパック）」と組み合わせて、  
ダイターン3の完成状態から始めてください。



**注意** お買い上げのお客様へ 必ずお読みください。

- 本商品の対象年齢は15才以上です。対象年齢未満のお子様には絶対に与えないでください。
- 小さな部品がありますので、小さなお子様が誤って飲み込まないように注意してください。窒息などの危険があります。
- 尖った部分や鋭い部分がありますので、取扱いや保管場所に注意してください。思わぬケガをする恐れがあります。

《使用上の注意》

- 本商品は、組み立てにニッパー・カッターなどを使用します。別にご用意ください。
- パーツはきれいに切り取り、切り取ったあとのクズは捨ててください。

- 可動部分・取付部分を無理な方向に強く引っ張ったり、曲げたりしないでください。
- 本商品を樹脂製のソファやシート、タイルなどの上に置かないでください。長時間接触していると色が移る場合があります。

# 4.ダイターンカムヒア! セット

組み立て中に使用されているアイコン



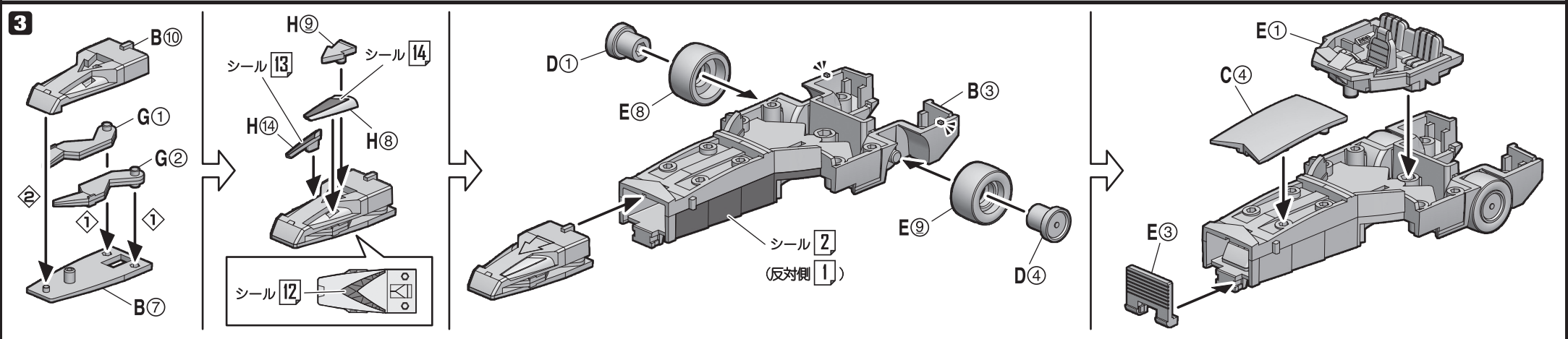
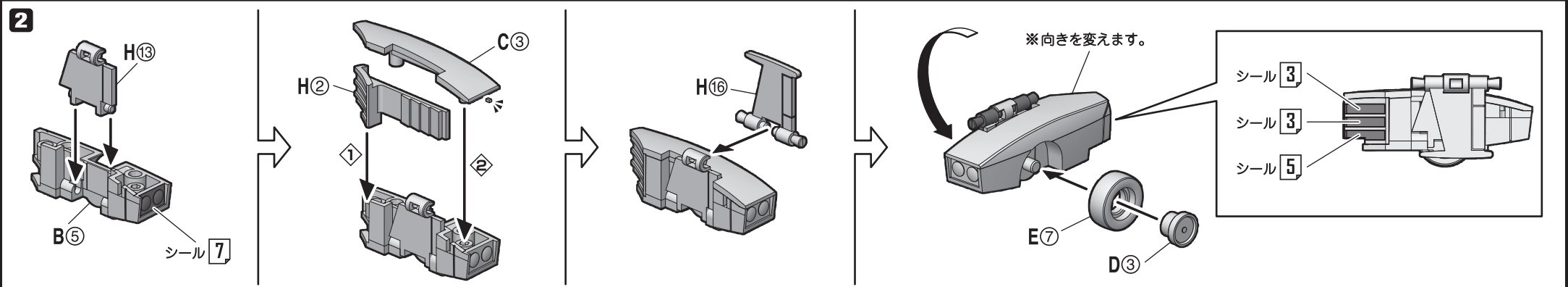
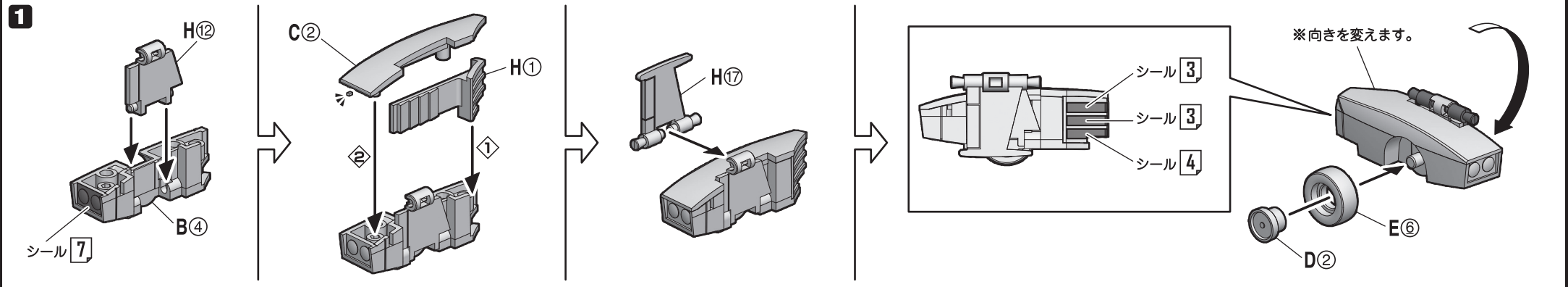
アンダーゲート  
余分な箇所を切り取ってください。



① → ② の順番で組み立てる。



切り取り注意  
誤って切り取らないよう気をつけてます。



**4**

H5  
シール 10  
C1  
透明パーツ

**5**

B11  
E10  
B12  
H3  
H4  
B6

E4  
E5  
※押さえながら E4/E5 パーツを取り付けます。

シール 8  
H10  
シール 9  
H11

**6**

4  
3  
5

※先に貼ります。シール 11

上から見た図  
※向きに注意!

B1  
B2  
B13  
G3  
1  
2  
3  
4  
※向きを変えます。

シール 6

※先に貼ります。シール 11

上から見た図  
※向きに注意!

B8  
B9  
B14  
G4  
1  
2  
3  
4  
※向きを変えます。

**完成!**

シール 15  
マッハ・パトロール (反対側 15)

**武器** ※選んで取り付けます。

ダイターン・ファン (小)  
ダイターン・ファン (中)

A4  
A3  
A5

※2個作ります。

刃パーツ

H6 (H18)  
H7 (H15)

A13  
A11  
A6  
A8  
1  
2  
3

A10  
A12  
A7  
A9  
1  
2  
3

F1  
D5

F4  
A2  
E2  
A1  
1  
2  
3

F2  
F3

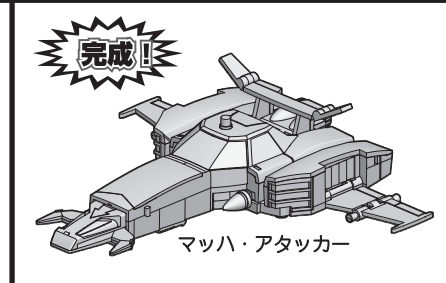
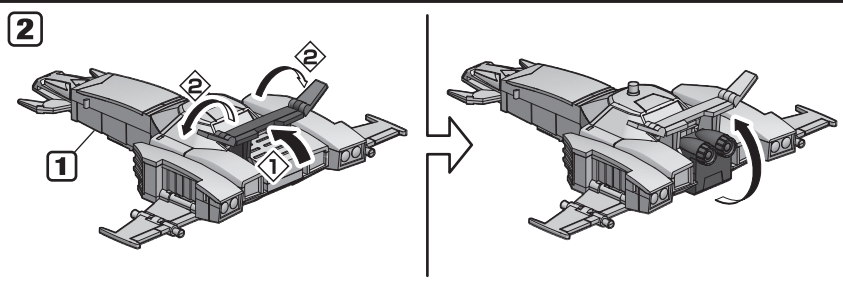
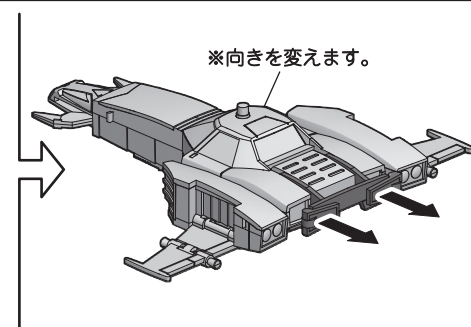
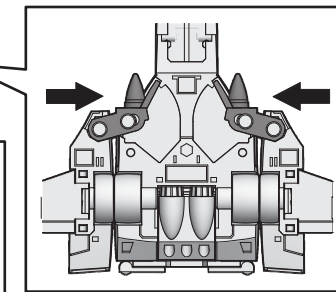
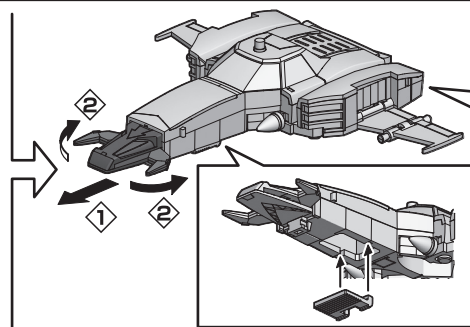
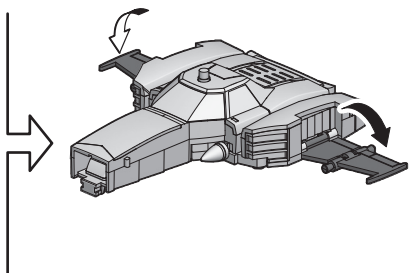
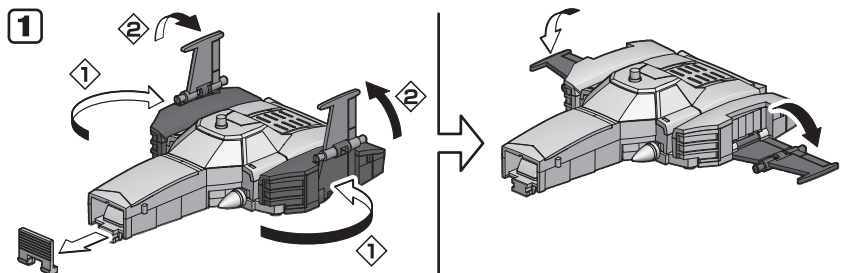
※中央部は少し隙間ができます。

**完成!**

ダイターン・ファン用 手首  
ダイターン・ファン (中)  
ダイターン・ファン (小)  
ダイターン・ピック・ウェップ  
ダイターン・ザンパー  
バックパック (小)  
ダイターン・ミサイル

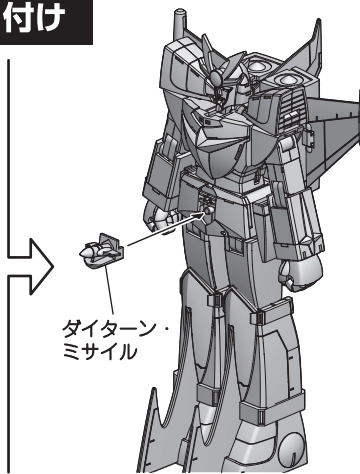
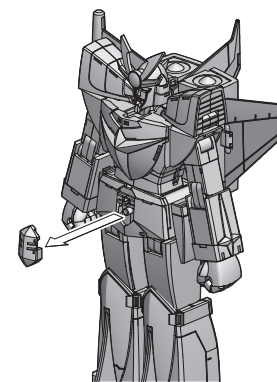


## マッハ・アタッカーへの変形



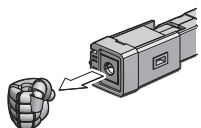
## ダイターン・ミサイルの取り付け

※ダイターン3の完成状態から始めてください。

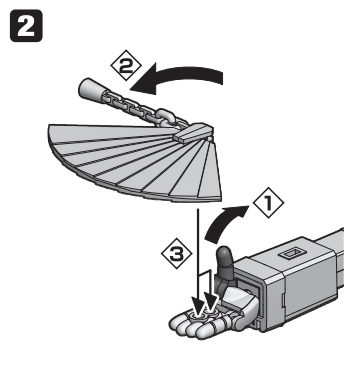
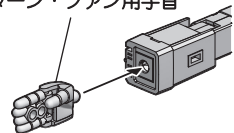


## 武器の持たせ方

**1** ※反対側の手にも同様に持たせることができます。

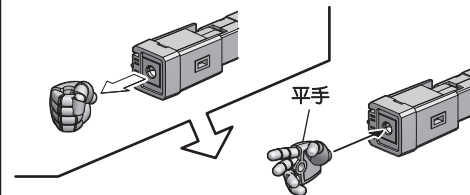


ダイターン・ファン用手首

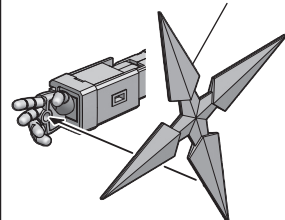


※ダイターン・ファン (小) も同様に持たせることができます。

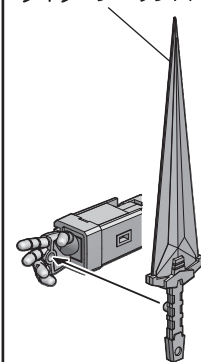
※反対側の手にも同様に持たせることができます。



ダイターン・ピッグ・ウェップ

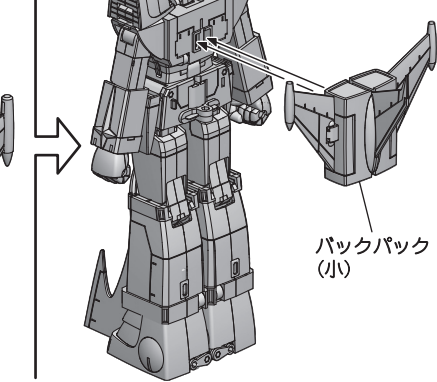
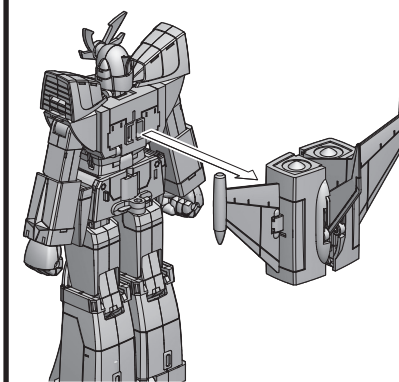


ダイターン・ザンパー



## バックパックの交換

※ダイターン3の完成状態から始めてください。



**△注意** お買い上げのお客様へ 必ずお読みください。

- 本商品の対象年齢は15歳以上です。対象年齢未満のお子様には絶対に与えないでください。
- 小さな部品がありますので、小さなお子様が悪く飲み込まないように注意してください。窒息などの危険があります。
- 尖った部分や鋭い部分がありますので、取扱いや保管場所に注意してください。思わぬケガをする恐れがあります。

〈使用上の注意〉

- 本商品は、組み立てにニッパー・カッターなどを使用します。別にご用意ください。
- パーツはきれいに切り取り、切り取ったあとのクズは捨ててください。

- 可動部分・取付部分を無理な方向に強く引っ張ったり、曲げたりしないでください。
- 本商品を樹脂製のソファやシート、タイルなどの上に置かないでください。長時間接触していると色がる場合があります。