

1.ベクターソル

©2004 河森正治・サテライト/Project AQUARION

組み立て中に使用
されているアイコン



アンダーゲート
余分な箇所を切り取ってください。

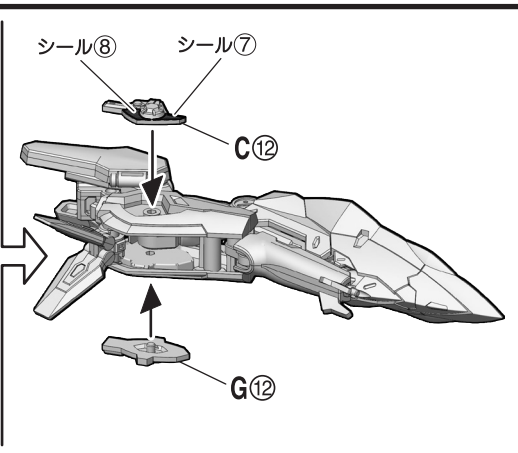
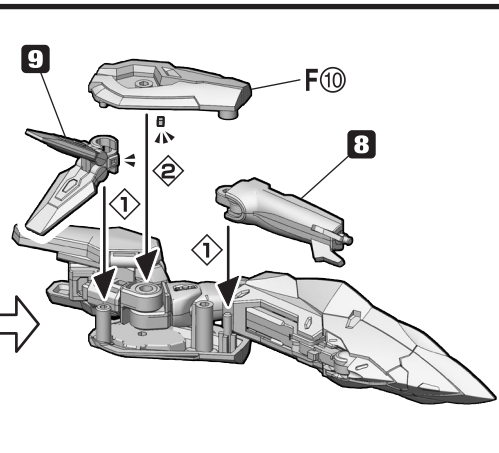
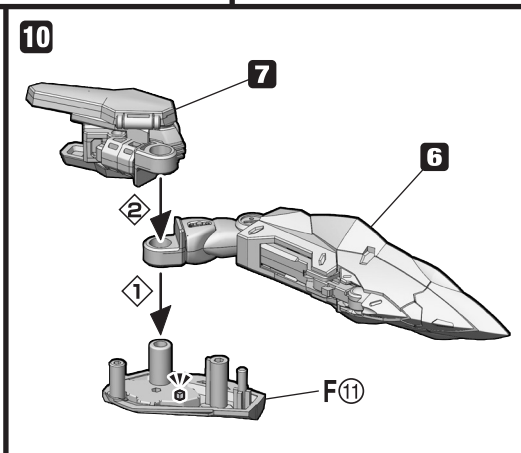
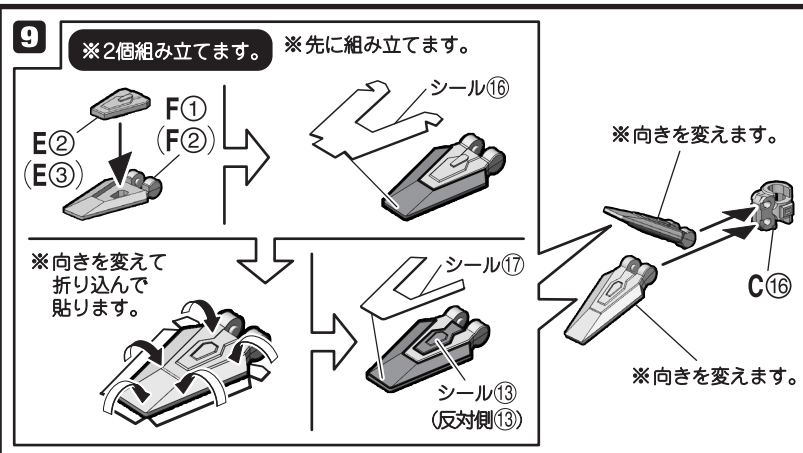
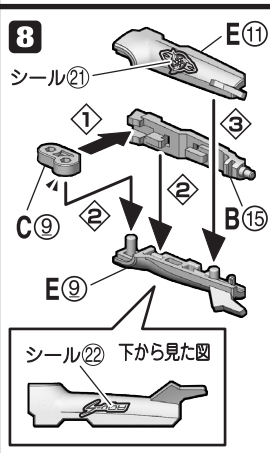
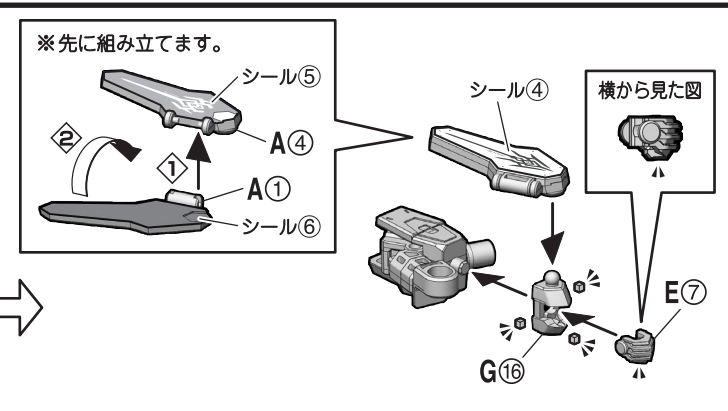
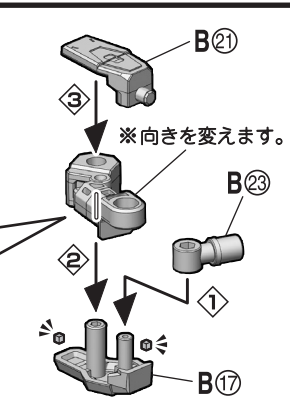
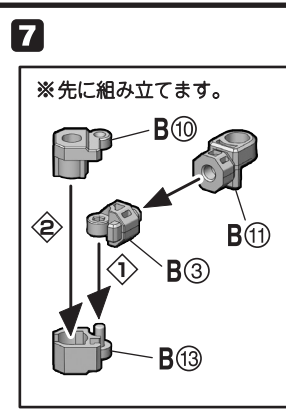
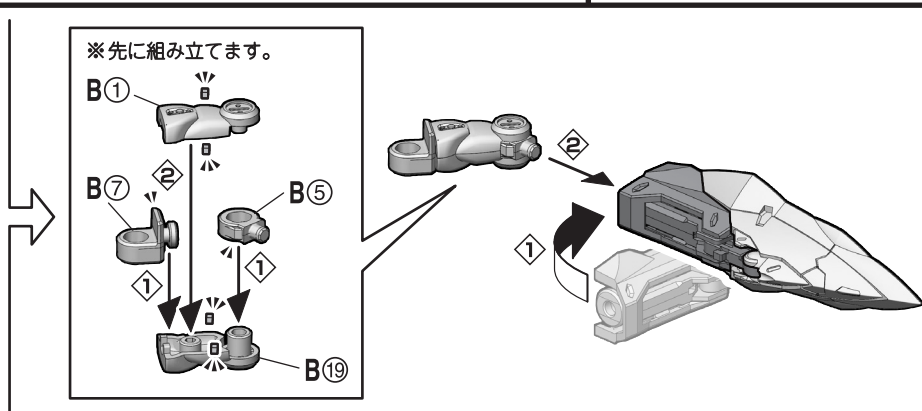
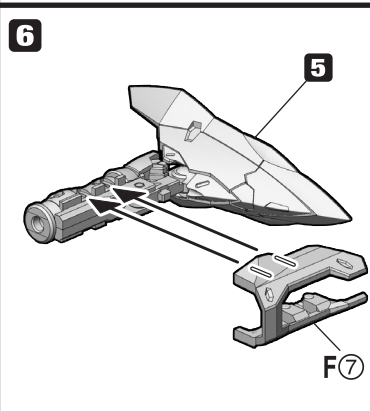
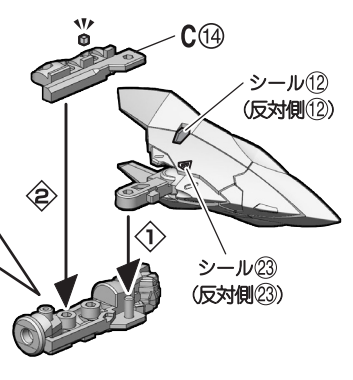
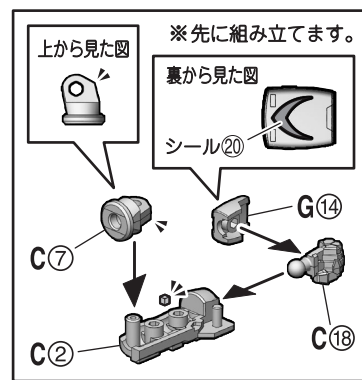
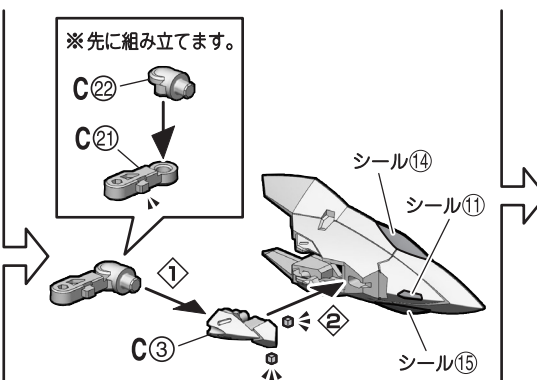
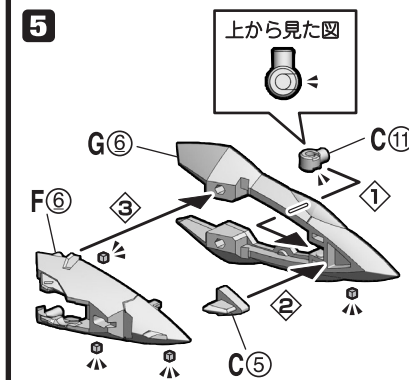
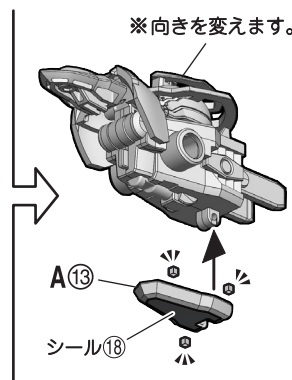
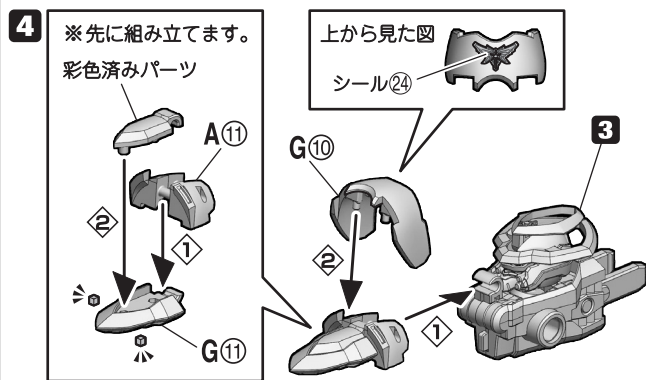
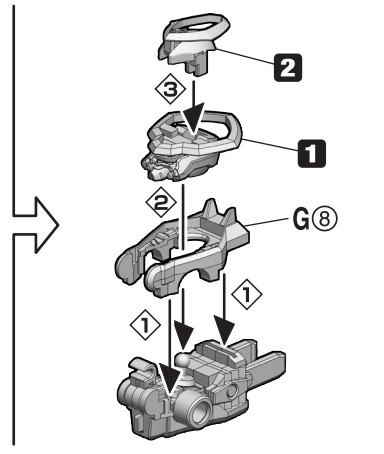
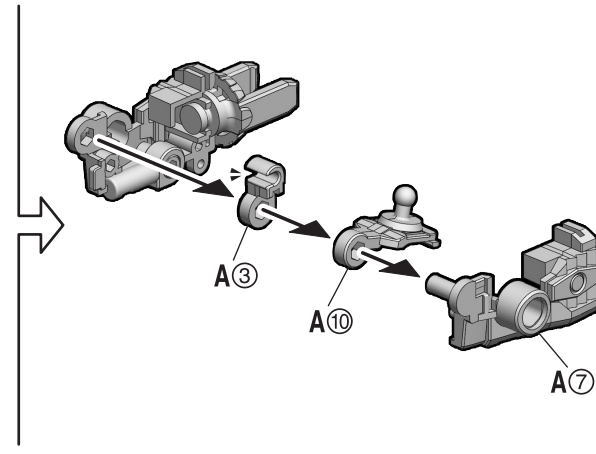
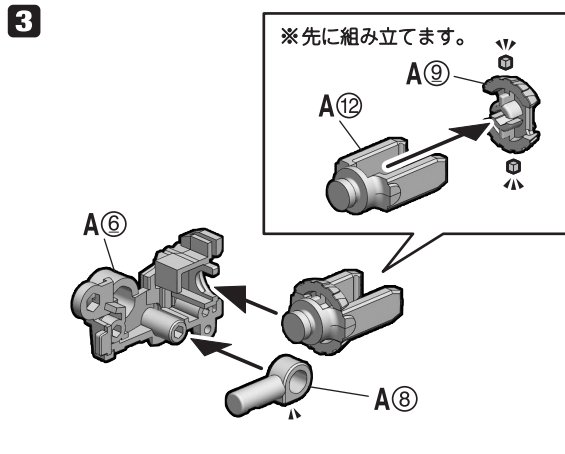
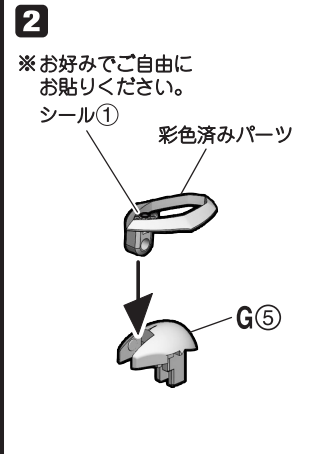
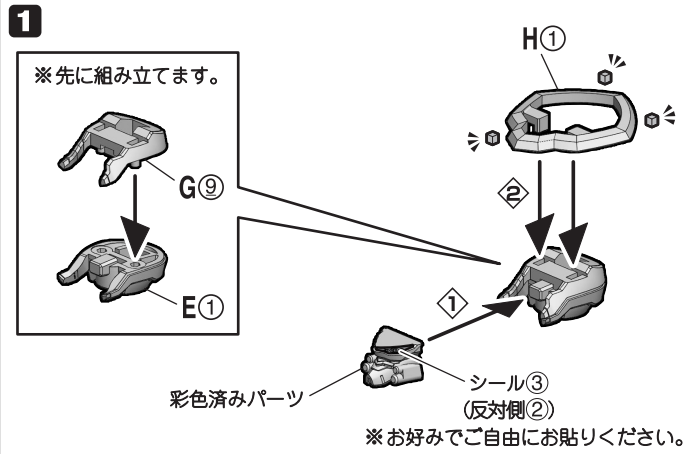


①→②の順番で組み立てる。



切り取り注意
誤って切り取らないよう気をつけてます。

向きに注意



11

シール15

シール11

シール14

※先に組み立てます。

※先に組み立てます。

裏から見た図

シール20

上から見た図

シール12 (反対側12)

シール23 (反対側23)

12

13

14

※先に組み立てます。

※向きを変えます。

※先に組み立てます。

※向きを変えます。

※先に組み立てます。

シール5

A5

A2

シール6

シール4

シール22

E10

B16

E8

下から見た図

シール21

16

※2個組み立てます。

※先に組み立てます。

※向きを変えて折り込んで貼ります。

シール17

シール13 (反対側13)

※向きを変えます。

※向きを変えます。

17

18

※向きを変えます。

※向きを変えます。

上から見た図

※上記画像を参考に各可動部を調整してください。

19

D1

D2

前から見た図

D3

20

G1

C24

21

C23

G2

22

G3

C25

23

C26

G4

完成!

合体用支柱パーツ

D5

D4

台座

シール19 (反対側19)

シール19 (反対側19)

台座の使い方

D4

台座

△注意 お買い上げのお客様へ 必ずお読みください。

- 本商品の対象年齢は15才以上です。対象年齢未満のお子様には絶対に与えないでください。
- 小さな部品がありますので、小さなお子様が悪く飲み込まないように注意してください。窒息などの危険があります。
- 尖った部分や鋭い部分がありますので、取扱いや保管場所に注意してください。思わぬケガをする恐れがあります。

〈使用上の注意〉

- 本商品は、組み立てにニッパー・カッターなどを使用します。別にご用意ください。
- パーツはきれいに切り取り、切り取ったあとのクズは捨ててください。

- 可動部分・取付部分を無理な方向に強く引っ張ったり、曲げたりしないでください。
- 本商品は樹脂製のソファやシート、タイルなどの上に置かないでください。長時間接触していると色が移る場合があります。

2.ベクターマーズ

© 2004 河森正治・サテライト/Project AQUARION

組み立て中に使用
されているアイコン



アンダーゲート
余分な箇所を切り取ってください。



①→②の順番で組み立てる。



切り取り注意
誤って切り取らないよう気をつけます。

向きに注意

1 ※先に組み立てます。
I ① I ⑱ A ⑤ 彩色済みパーツ 顔パーツ

彩色済みパーツ I ⑱ ②

※向きを変えます。 F ⑮ シール⑤ (反対側⑥)

※先に組み立てます。 A ⑭ F ⑥

※先に組み立てます。 F ⑤ A ⑬

2 彩色済みパーツ F ④ A ⑱ F ③ A ⑳ ※向きを変えます。

※向きを変えます。 ① ※向きを変えます。 ※先に組み立てます。 A ⑰ H ①

※先に貼ります。 シール④ ① ① A ⑮ A ⑲ H ② A ⑳

横から見た図

3 F ② シール② シール① シール⑰ ②

4 F ⑦ I ⑪ C ③ A ⑧ A ⑨ A ⑩ A ④ I ⑫ F ⑱

※先に組み立てます。 D ⑥ I ⑱

※先に組み立てます。 A ① A ⑩ A ④ I ⑫

5 C ⑨ I ⑮ C ① H ⑧ H ⑨ C ⑬

6 C ⑦ C ⑱ H ③ C ⑤ H ⑤ A ⑱ A ⑪ E ①

※向きを変えます。 ① ② ④ ⑤

上から見た図

7 ※先に組み立てます。 B ⑦ B ⑤ G ③ E ③ シール⑱ (反対側⑱) 上から見た図

※先に組み立てます。 シール⑲ (反対側⑲)

※先に組み立てます。 シール⑳ B ① B ③ B ⑪ G ① B ⑫ シール⑦ 裏から見た図 ※先に貼ります。

8 シール⑪ (反対側⑪) シール⑩ (反対側⑩) シール⑨ (反対側⑨) F ⑩ B ⑩ I ⑳ B ② B ⑬

※先に貼ります。

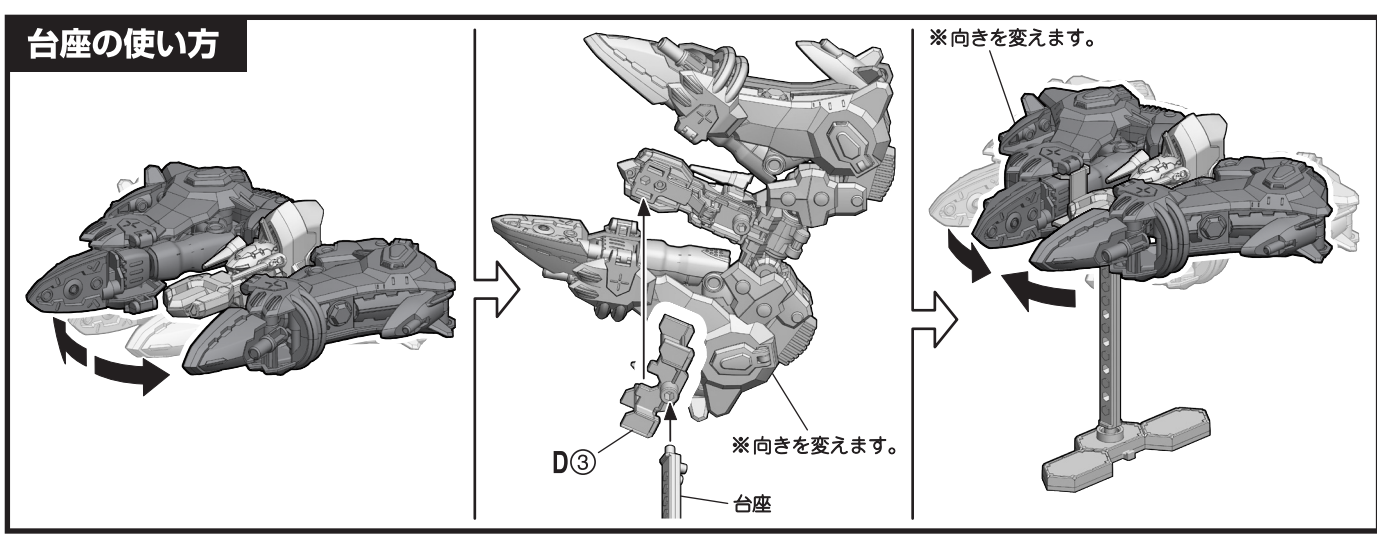
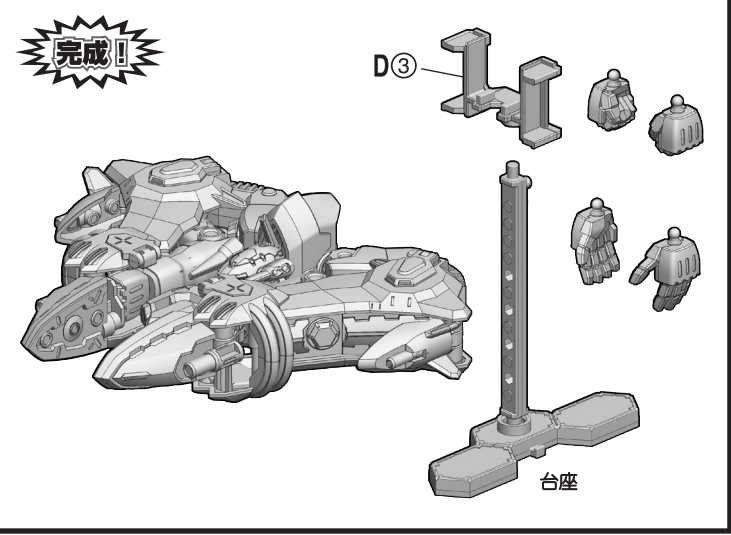
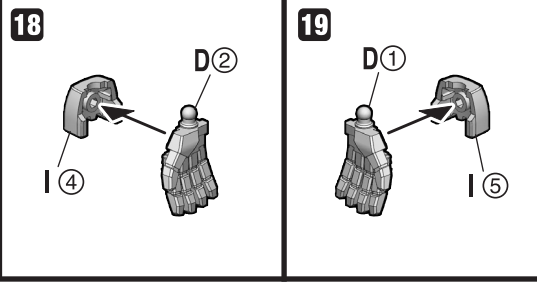
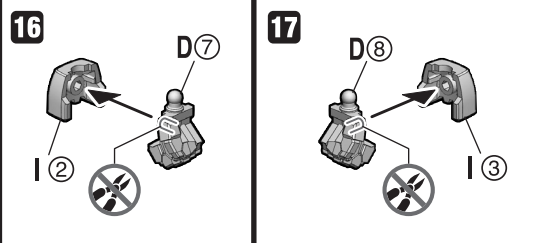
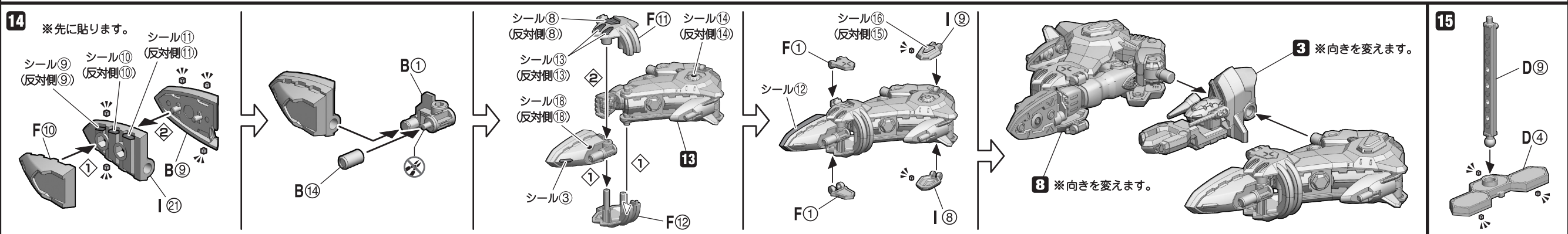
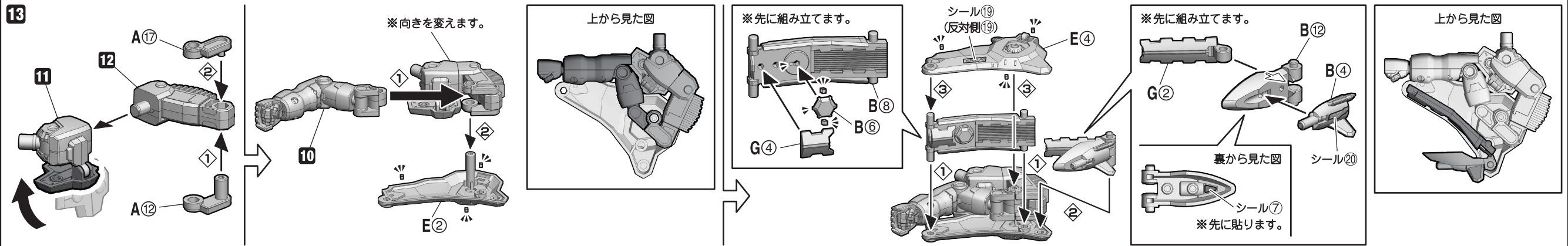
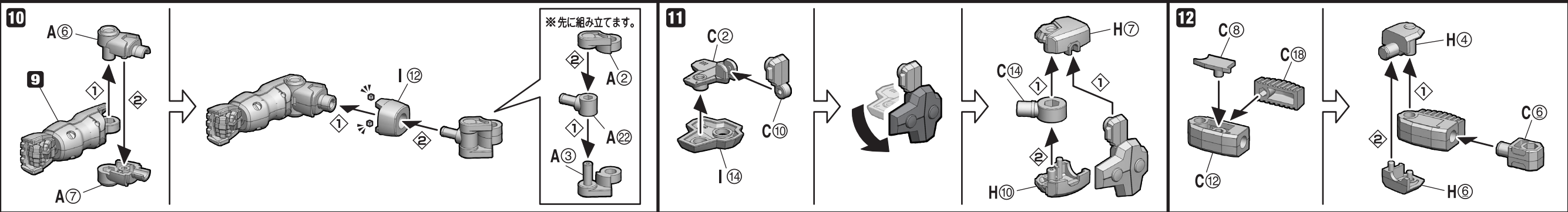
シール⑧ (反対側⑧) シール⑬ (反対側⑬) シール③ シール⑱ (反対側⑱) F ⑬ F ⑭ F ⑮ F ⑰

シール⑭ (反対側⑭) F ⑬ F ⑭ F ⑮ F ⑰

シール⑮ (反対側⑮) シール⑫ I ⑦ F ⑱

9 C ④ I ⑬ F ⑧ F ⑱ C ⑱ D ⑤ I ⑰

※先に組み立てます。



△注意 お買い上げのお客様へ 必ずお読みください。

- 本商品の対象年齢は15才以上です。対象年齢未満のお子様には絶対に与えないでください。
- 小さな部品がありますので、小さなお子様が悪く飲み込まないように注意してください。窒息などの危険があります。
- 尖った部分や鋭い部分がありますので、取扱いや保管場所に注意してください。思わぬケガをする恐れがあります。

〈使用上の注意〉

- 本商品は、組み立てにニッパー・カッターなどを使用します。別にご用意ください。
- パーツはきれいに切り取り、切り取ったあとのクズは捨ててください。

- 可動部分・取付部分を無理な方向に強く引っ張ったり、曲げたりしないでください。
- 本商品を樹脂製のソファやシート、タイルなどの上に置かないでください。長時間接触していると色が移る場合があります。

3.ベクターナ

©2004 河森正治・サテライト/Project AQUARION

組み立て中に使用
されているアイコン



アンダーゲート
余分な箇所を切り取ってください。



① → ② の順番で組み立てる。



切り取り注意
誤って切り取らないよう気をつけてます。

▶ 向きに注意

1

※先に組み立てます。
※先に貼ります。

2

※先に組み立てます。
※向きを変えます。

3

※先に組み立てます。

4

※先に組み立てます。
※向きを変えます。

5

※先に組み立てます。
※向きを変えます。

6

※先に組み立てます。
※向きを変えます。

7

※先に組み立てます。
※向きに注意!

8

※先に組み立てます。
※向きを変えます。

9

※先に組み立てます。

10

※先に組み立てます。

11

9 ※向きを変えます。

12 ※先に組み立てます。

F10 I18

C13 C3

E4 B4

シール11

I14 G2

13 ※先に組み立てます。

C6 シール3 F22

シール1 C12

※向きを変えます。

C9 シール4 F23

シール2

※向きを変えます。

C5

B3

シール13

※向きを変えます。

E5

反対側から見た図

シール12

14

G3 I15

12 ※向きを変えます。

シール22 (反対側22)

シール10

※向きを変えます。11

シール24 (反対側24)

※向きを変えます。

15 ※先に組み立てます。

A16 F20 A9 F17

※向きに注意!

F12 F14 A18

※先に組み立てます。

F15

上から見た図

16 ※先に組み立てます。

A7 F8 A14 A5 F6

※向きを変えます。

A12

上から見た図

A23

A3

シール14

17

E8

15

※向きを変えます。

16

E9

I9

I10

14

2

シール16

※マークが見える方を上にして貼ります。

8 ※向きを変えます。

シール15

※マークが見える方を上にして貼ります。

18

C10 D21

19

D4 I1

20

D3 I2

21

D12 I3

22

D11 I4

完成!

※余ったシール23、26はご自由にお使いください。

台座

台座の使い方

A B C

※向きを変えます。

C1

台座

△注意 お買い上げのお客様へ 必ずお読みください。

- 本商品の対象年齢は15才以上です。対象年齢未満のお子様には絶対に与えないでください。
- 小さな部品がありますので、小さなお子様で誤って飲み込まないように注意してください。窒息などの危険があります。
- 尖った部分や鋭い部分がありますので、取扱いや保管場所に注意してください。思わぬケガをする恐れがあります。

〈使用上の注意〉

- 本商品は、組み立てにニッパー・カッターなどを使用します。別にご用意ください。
- パーツはきれいに切り取り、切り取ったあとのクズは捨ててください。

- 可動部分・取付部分を無理な方向に強く引っ張ったり、曲げたりしないでください。
- 本商品は樹脂製のソファやシート、タイルなどの上に置かないでください。長時間接触していると色が移る場合があります。

ソーラーアクエリオンへの合体

※合体には「1.ベクターソル」、「2.ベクターマーズ」、「3.ベクタールナ」の3種が必要です。
 ※各機体の完成状態から始めます。
 © 2004 河森正治・サテライト / Project AQUARION

変形中に使用されているアイコン

① ①→②の順番で変形させる。

1

※先に変形させます。
 ※反対側も同様に
 変形させます。

ベクターソル

※向きを変えます。

※反対側も同様に
 変形させます。

※向きを変えます。

※反対側も同様に
 変形させます。

2

※腕アーマーを
 少し外側へ
 移動させます。

※腕アーマーを
 少し外側へ
 移動させます。

※向きを変えます。

ベクターマーズ

※反対側も同様に
 変形させます。

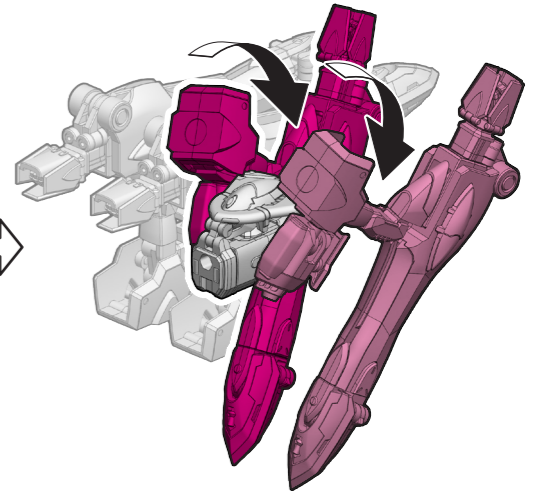
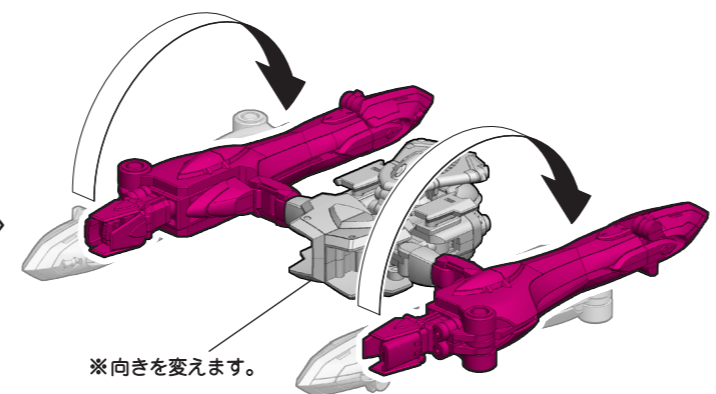
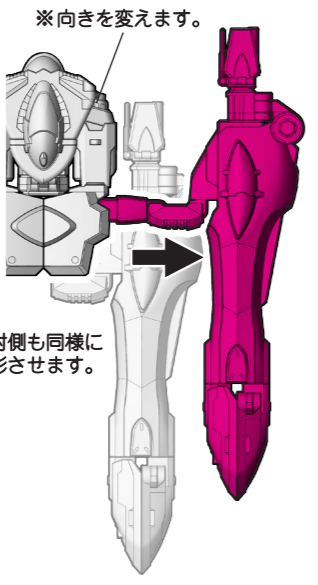
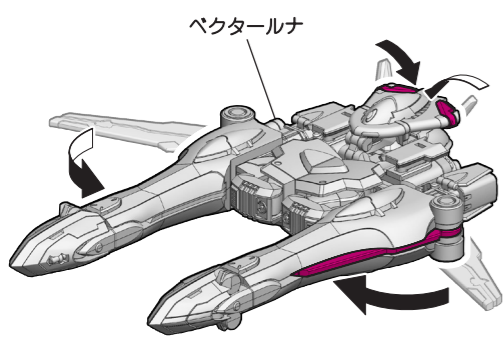
4

※向きを変えます。

※反対側も
 同様に
 変形
 させます。

※反対側も
 同様に
 変形
 させます。

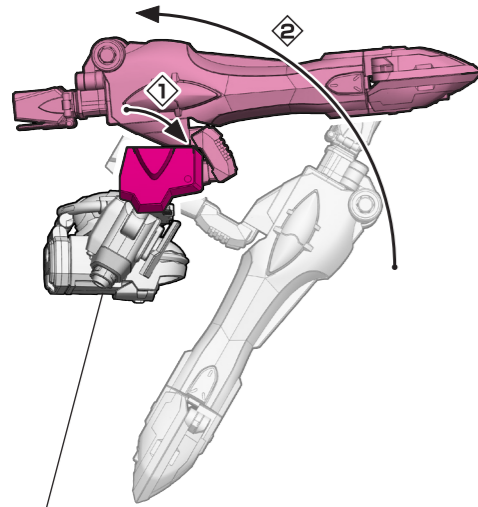
5



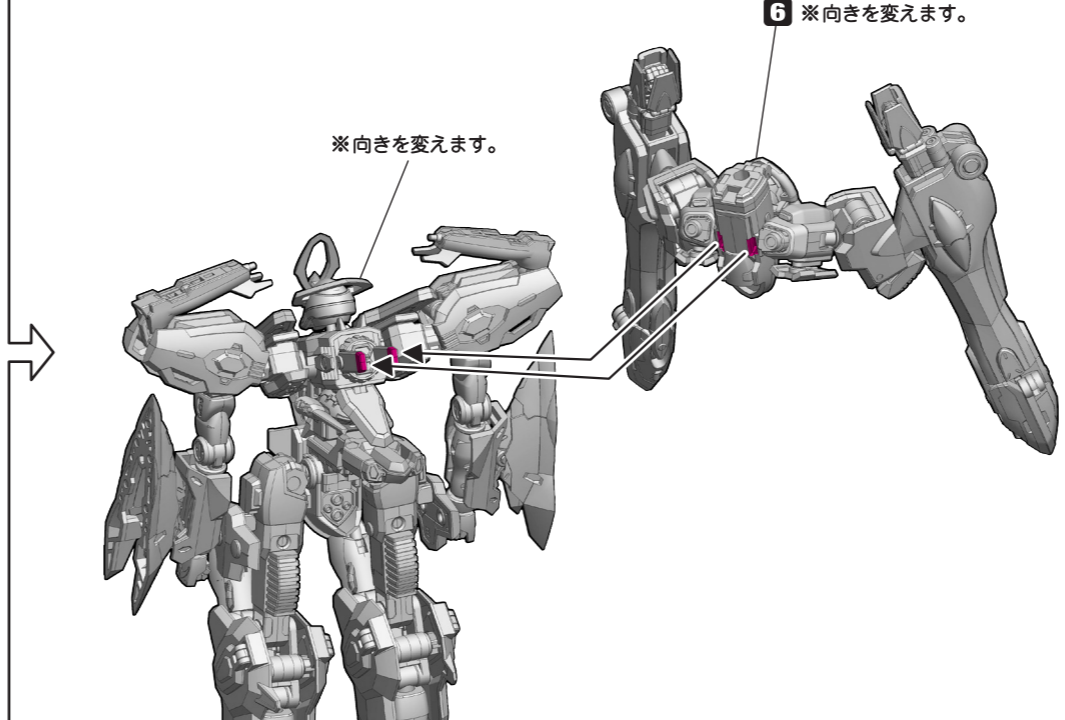
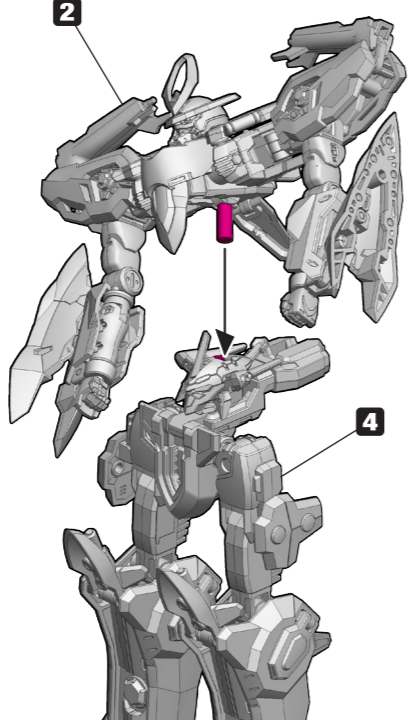
※反対側も同様に
変形させます。

6

※反対側も同様に
変形させます。

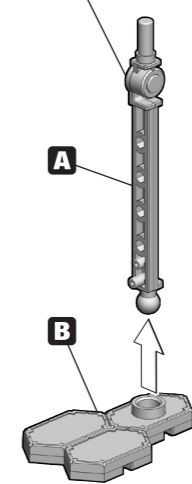


7

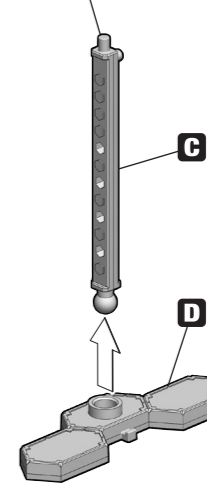


8

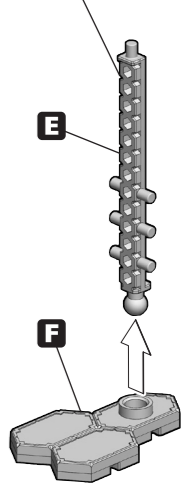
「1.ベクターソル」
に付属の台座



「2.ベクターマーズ」
に付属の台座

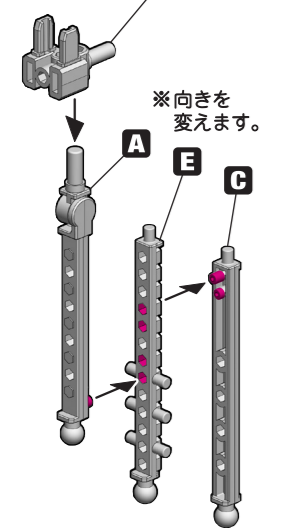


「3.ベクターナ」
に付属の台座

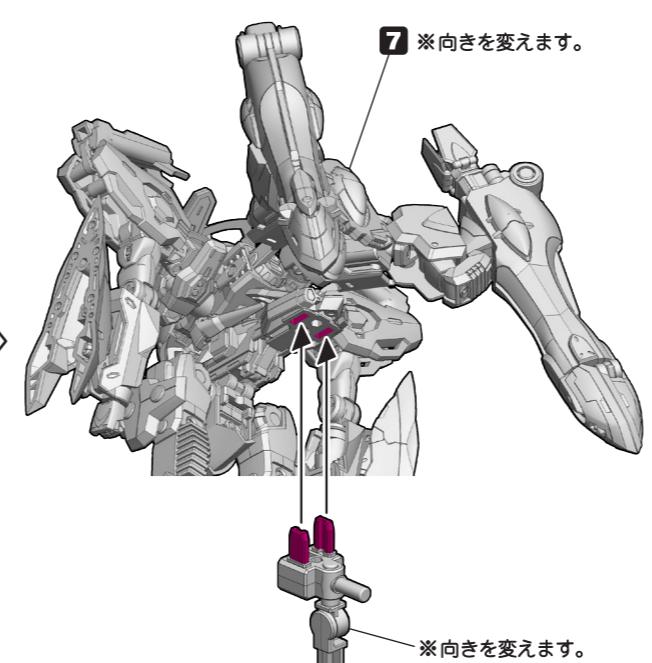
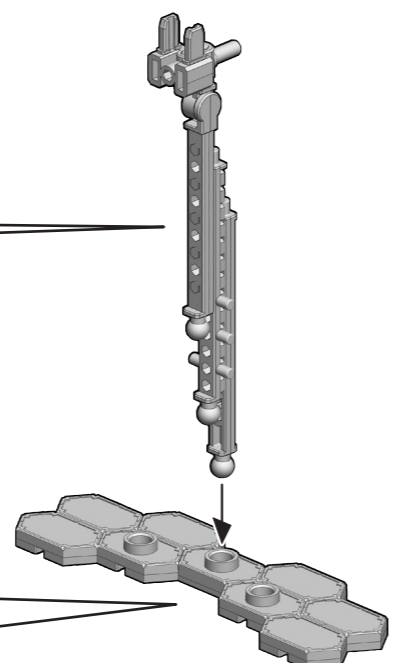
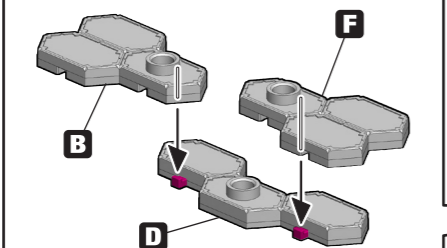


9

「1.ベクターソル」に付属のD⑤



※向きを変えます。

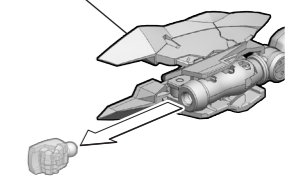


完成!

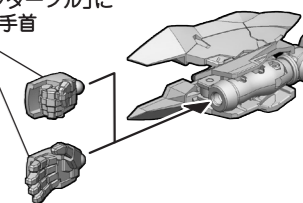


手首の交換

ソーラーアクエリオンの右腕



「1.ベクターソル」
に付属の手首



※左手も同様に交換できます。

アクエリオンマーズへの合体

※合体には「1.ベクターソル」、「2.ベクターマーズ」、「3.ベクタールナ」の3種が必要です。
※各機体の完成状態から始めます。
© 2004 河森正治・サテライト / Project AQUARION

変形中に使用されているアイコン



①→②の順番で変形させる。

1 ベクタールナ

※反対側も同様に
変形させます。

※反対側も同様に
変形させます。

※反対側も同様に
変形させます。

※向きを変えます。

※向きを変えます。

※向きを変えます。

※向きを変えます。

※向きを変えます。

2 ベクターソル

※先に変形させます。
※反対側も同様に
変形させます。

※向きを変えます。

※向きを変えます。

※向きを変えます。

※向きを変えます。

※向きを変えます。

※向きを変えます。

※向きを変えます。

3

※向きを変えます。

※向きを変えます。

※向きを変えます。

※向きを変えます。

※向きを変えます。

※向きを変えます。

※向きを変えます。

※向きを変えます。

4 ベクターマーズ

※反対側も同様に
変形させます。

※向きを変えます。

※向きを変えます。

※向きを変えます。

※向きを変えます。

※向きを変えます。

※向きを変えます。

※向きを変えます。

5

※反対側も同様に
変形させます。

※向きを変えます。

※反対側も同様に
変形させます。

※向きを変えます。

6

※向きを変えます。

7

3

1

6 ※向きを変えます。

※向きを
変えます。

※向きを変えます。

8

「1.ベクターソル」に付属の台座

A B

「2.ベクターマーズ」に付属の台座

C D

「3.ベクタールナ」に付属の台座

E F

9

※向きを変えます。

B D F

「1.ベクターソル」
に付属のD⑤

※向きを変えます。

A E C

7 ※向きを変えます。

※向きを変えます。

完成!!

手首の交換

アクエリオンマーズの右腕

「2.ベクターマーズ」に
付属の手首

※左手も同様に交換できます。

アクエリオンルナへの合体

※合体には「1.ベクターソル」、「2.ベクターマーズ」、「3.ベクタールナ」の3種が必要です。
※各機体の完成状態から始めます。
© 2004 河森正治・サテライト / Project AQUARION

変形中に使用されているアイコン

① ①→②の順番で変形させる。

1

※先に変形させます。
※反対側も同様に
変形させます。

ベクターソル

2

1

※向きを変えます。

ベクターマーズ

3

ベクターマーズ

4

3

※向きを変えます。

5

ベクタールナ

※反対側も同様に
変形させます。
※向きを変えます。

※向きを変えます。

