

# 1.ファイアーシャトルA

組み立て中に使用されているアイコン



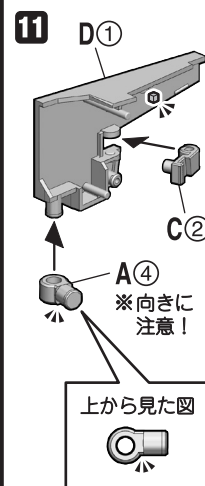
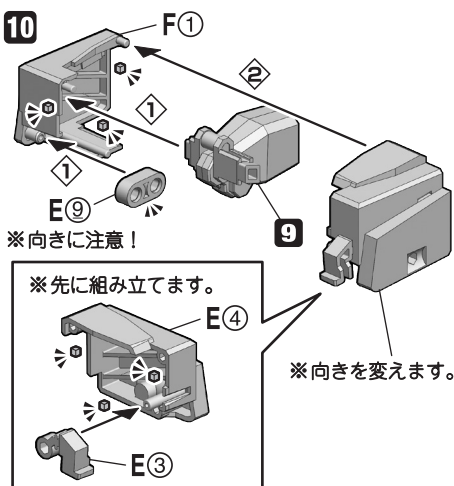
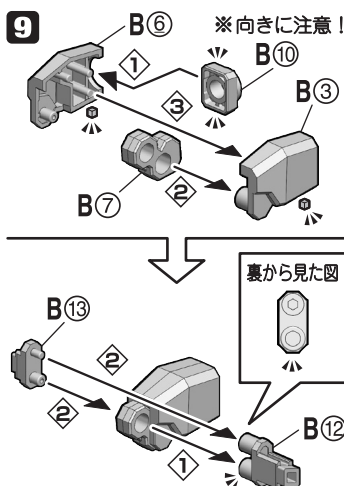
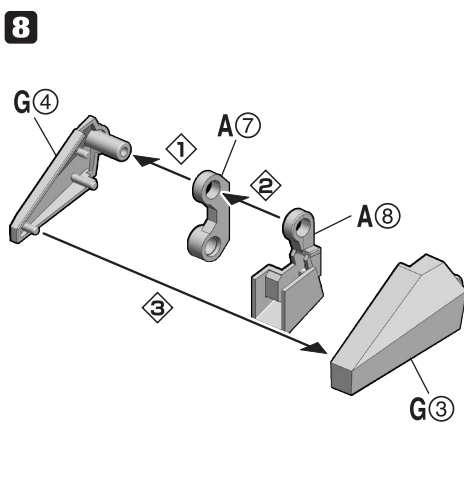
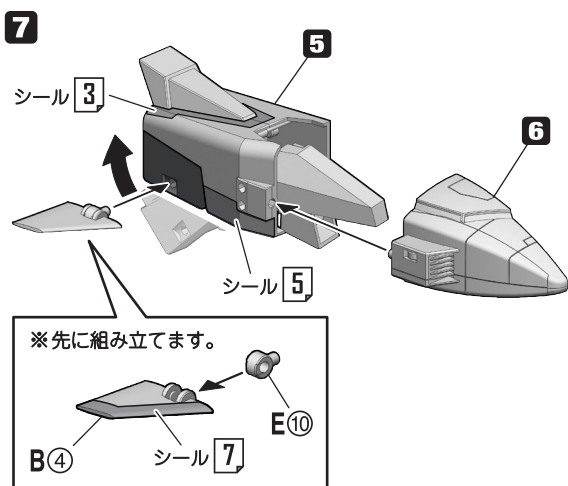
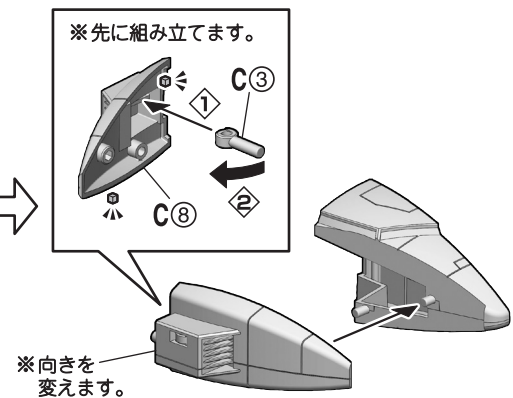
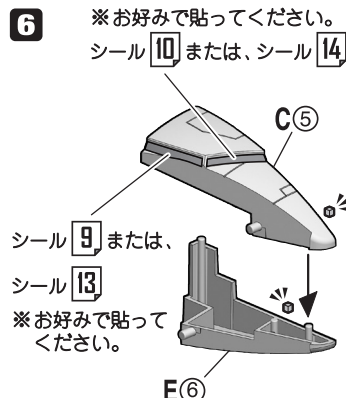
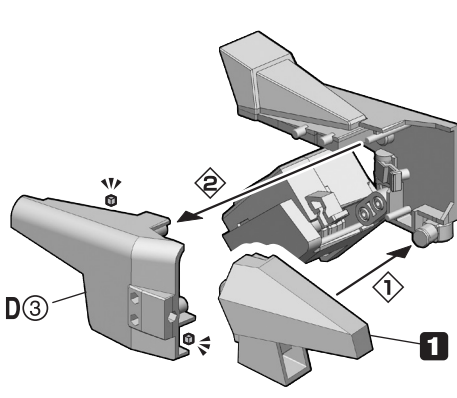
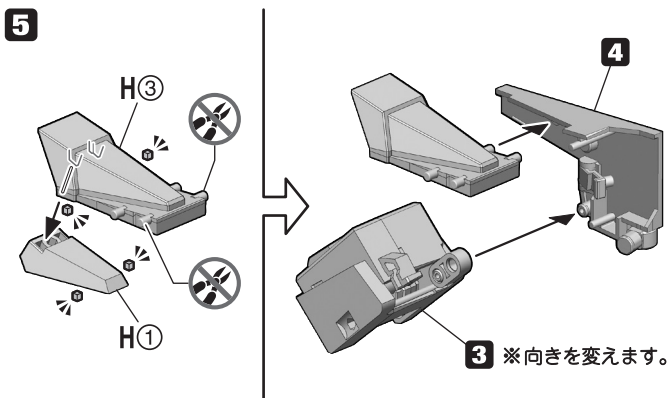
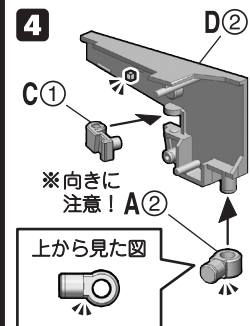
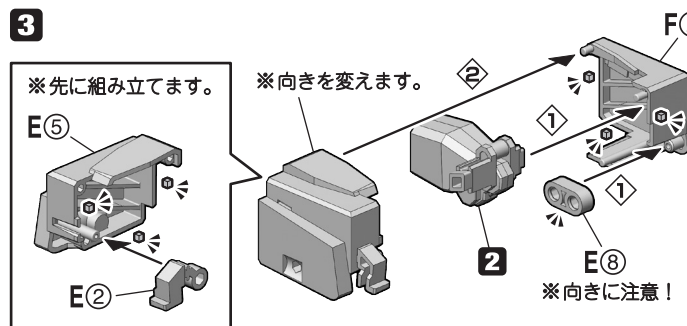
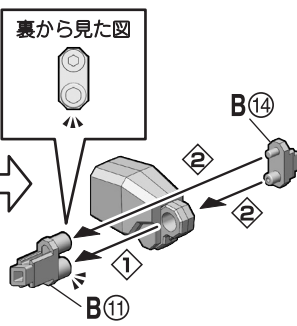
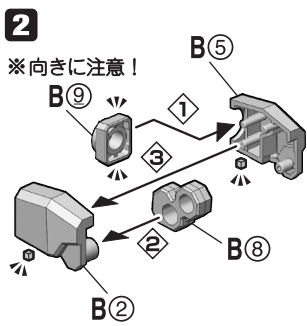
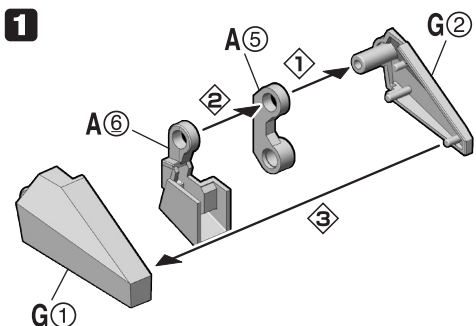
アンダーゲート  
余分な箇所を切り取ってください。



①→②の順番で組み立てる。



切り取り注意  
誤って切り取らないよう気をつけます。



**12**

H④  
H②  
11  
10  
8  
D④

※向きを変えます。10

**13** ※お好みで貼ってください。  
シール11または、シール15

C⑥  
シール12または、  
シール16  
※お好みで貼って  
ください。  
E⑦

※先に組み立てます。

C④  
C⑦

※向きを  
変えます。

**14**

13  
シール4  
シール6  
B①  
シール8  
E⑪

※先に組み立てます。

**15** 7 ※向きを変えます。

7  
14

**16**

E①  
H⑤  
G⑤

**17**

上から見た図

G⑦  
A①  
G⑩  
G⑨  
シール2

※向きに注意!

**18**

上から見た図

G⑥  
A③  
G⑪  
A⑩  
シール1  
G⑧

※向きに注意!

**19**

16  
18

17 ※向きを変えます。

**完成!**

**ファイアーシャトルの完成** ※別売りの「2.ファイアーシャトルB」が必要です。

2.ファイアーシャトルB  
1.ファイアーシャトルA  
1.ファイアーシャトルA

**完成!**

**注意** お買い上げのお客様へ 必ずお読みください。

- 本商品の対象年齢は15才以上です。対象年齢未満のお子様には絶対に与えないでください。
- 小さな部品がありますので、小さなお子様が悪く飲み込まないように注意してください。窒息などの危険があります。
- 尖った部分や鋭い部分がありますので、取扱いや保管場所に注意してください。思わぬケガをする恐れがあります。

《使用上の注意》

- 本商品は、組み立てにニッパー・カッターなどを使用します。別にご用意ください。
- パーツはきれいに切り取り、切り取ったあとのクズは捨ててください。

- 可動部分・取付部分を無理な方向に強く引っ張ったり、曲げたりしないでください。
- 本商品は樹脂製のソファやシート、タイルなどの上に置かないでください。長時間接触していると色が移る場合があります。

# 2.ファイアーシャトルB

組み立て中に使用されているアイコン



**アンダーゲート**  
余分な箇所を切り取ってください。



① → ② の順番で組み立てる。



**切り取り注意**  
誤って切り取らないよう気をつけます。

**1**

※先に組み立てます。  
B7  
B13

※先に組み立てます。  
A11  
A9  
A5

※向きを変えます。

**2**

※先に組み立てます。  
E2  
E9

※先に組み立てます。  
A17  
A1  
A13

**3**

※先に組み立てます。  
※向きに注意!  
B1  
B3  
※向きに注意!  
B10  
※三角形の模様がある面を裏側にします。

※向きに注意!  
上から見た図

※向きに注意!  
裏から見た図

**4**

※先に組み立てます。  
D7  
D11

※先に組み立てます。  
G8  
G5  
※向きに注意!

**5**

※先に組み立てます。  
A7  
A4

※先に組み立てます。  
上から見た図

※先に組み立てます。  
F4  
B14  
F3

**6**

※先に組み立てます。  
D9  
D1  
D3

※先に組み立てます。  
上から見た図  
シール 8  
シール 6

**7**

※先に組み立てます。  
B8  
B12

※先に組み立てます。  
A10  
A12  
A6

※向きを変えます。

**8**

※先に組み立てます。  
E5  
E10

※先に組み立てます。  
シール 5  
シール 4

**9**

※先に組み立てます。  
※向きに注意!

A②

横から見た図

A⑬

**10**

※先に組み立てます。  
※向きに注意!

※向きに注意!

※向きに注意!

※向きに注意!

上から見た図

B④

B②

B⑪

B⑥

裏から見た図

※三角形の模様がある面を裏側にします。

9

シール 11

B⑥

**11**

※先に組み立てます。  
※向きに注意!

※先に組み立てます。  
※向きに注意!

G⑦

G⑥

D⑫

D⑧

D⑤

B⑰

**12**

※先に組み立てます。

シール 13

11

シール 14 (反対側 12)

F⑥

B⑮

F⑤

A⑧

A③

上から見た図

※先に組み立てます。

**13**

※先に組み立てます。

裏から見た図

シール 9

シール 7

10

12

D②

D⑩

D④

**14**

F②

F①

A⑮

**15**

※向きを変えます。6

13

※向きを変えます。14

**16**

G②

C③

C②

C①

C⑤

G①

B⑨

※先に組み立てます。

C⑦

G③

※向きに注意!

C④

※向きを変えます。

シール 1

※先に組み立てます。

C⑥

G④

※向きに注意!

※向きを変えます。

15

**15** ※向きを変えます。

15

**完成!**

G⑨

G⑩

**注意** お買い上げのお客様へ 必ずお読みください。

- 本商品の対象年齢は15才以上です。対象年齢未満のお子様には絶対に与えないでください。
- 小さな部品がありますので、小さなお子様が誤って飲み込まないように注意してください。窒息などの危険があります。
- 尖った部分や鋭い部分がありますので、取扱いや保管場所に注意してください。思わぬケガをする恐れがあります。

〈使用上の注意〉

- 本商品は、組み立てにニッパー・カッターなどを使用します。別にご用意ください。
- パーツはきれいに切り取り、切り取ったあとのクズは捨ててください。

- 可動部分・取付部分を無理な方向に強く引っ張ったり、曲げたりしないでください。
- 本商品を樹脂製のソファやシート、タイルなどの上に置かないでください。長時間接触していると色がる場合があります。

# 3.ブレスタージェット

組み立て中に使用されているアイコン



**アンダーゲート**  
余分な箇所を切り取ってください。



① → ② の順番で組み立てる。



**切り取り注意**  
誤って切り取らないよう気をつけます。

**1**

シール **8**

G①

B⑨

**2**

※向きを変えます。

※先に組み立てます。

シール **6** シール **7**

G②

B⑫

**1**

※先に組み立てます。

シール **10** シール **9**

G④

B⑪

**3**

※先に組み立てます。

正面から見た図

上

下

I①

※向きに注意!

B⑥

シール **3**

※先に貼ります。

シール **4**

G⑤

**2**

※向きを変えます。

※先に組み立てます。

後ろから見た図

シール **2**

C④

※先に組み立てます。

C②

A⑦

シール **11**

※先に組み立てます。

C①

A⑥

シール **12**

**4**

※先に組み立てます。

D④

D⑦

シール **1**

※先に貼ります。

B①

B②

**5**

H⑥

H③

B⑩

※向きに注意!

上から見た図

H①

※向きに注意!

B⑦

B③

**6**

H④

H⑤

B⑧

※向きに注意!

上から見た図

H②

※向きに注意!

B④

B⑤

**7**

シール **13**

**5** ※向きを変えます。

**4**

**6**

**3** ※向きを変えます。

シール **14**

※向きを変えます。

**8**

E⑤

E⑥

シール **22** (反対側 **22**)

シール **21** (反対側 **21**)

F⑦

**9**

横から見た図

F③

※向きに注意!

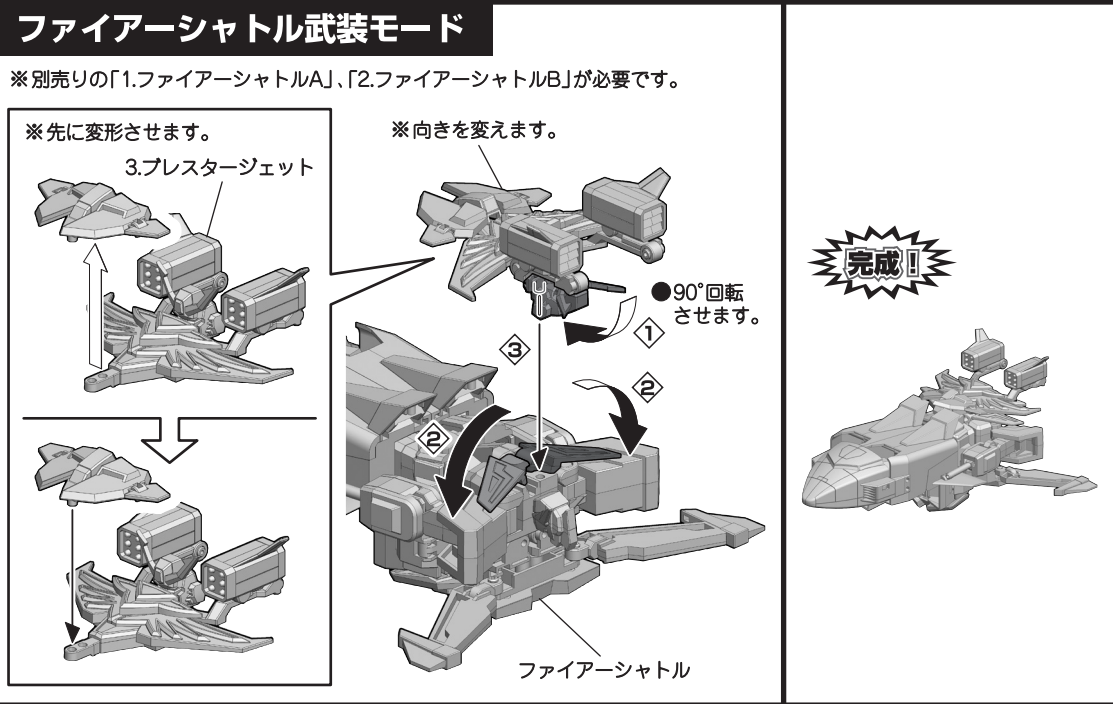
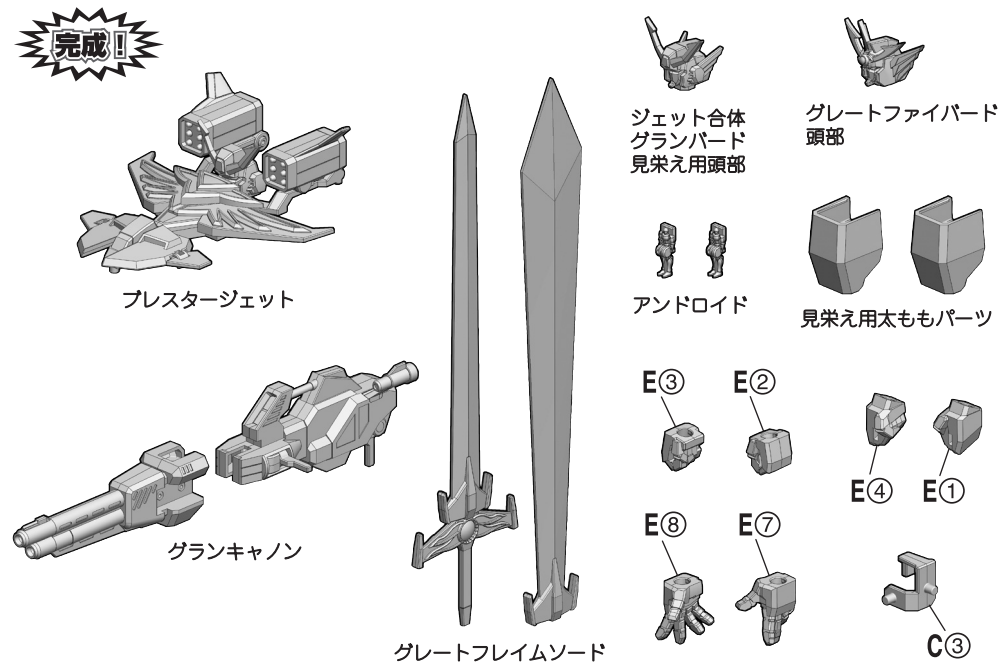
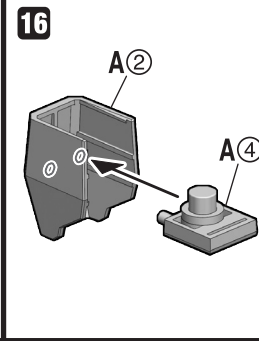
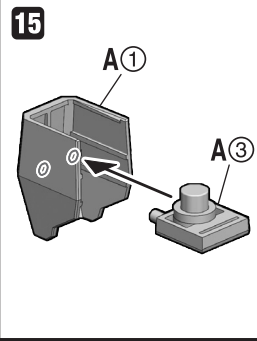
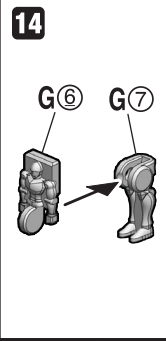
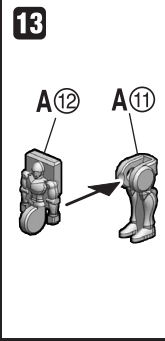
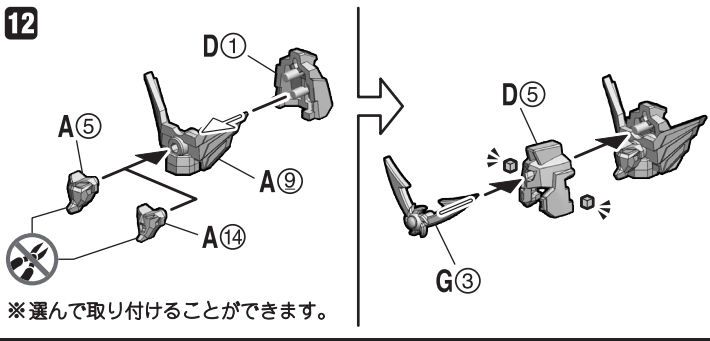
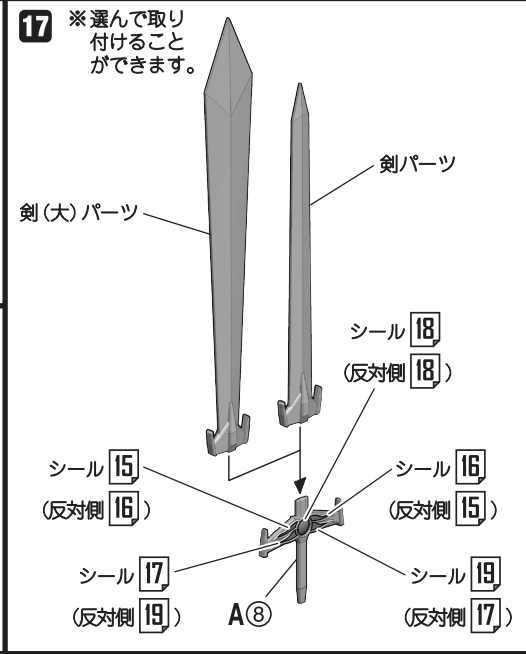
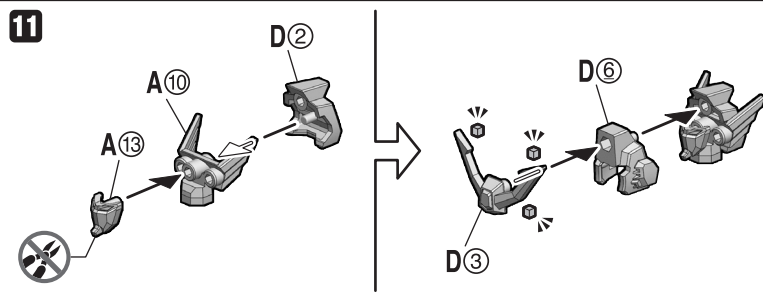
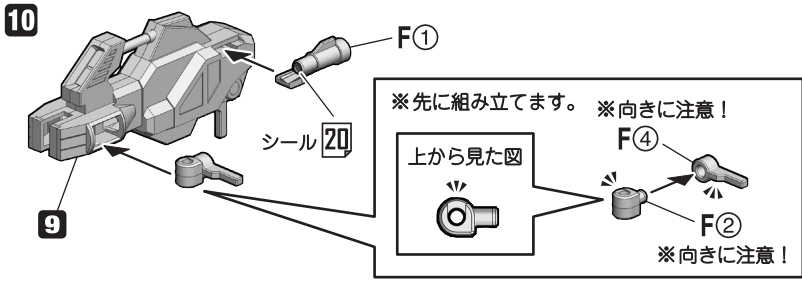
F⑤

※向きに注意!

F⑧

シール **23**

F⑥



**△注意** お買い上げのお客様へ 必ずお読みください。

- 本商品の対象年齢は15才以上です。対象年齢未満のお子様には絶対に与えないでください。
- 小さな部品がありますので、小さなお子様が悪く飲み込まないように注意してください。窒息などの危険があります。
- 尖った部分や鋭い部分がありますので、取扱いや保管場所に注意してください。思わぬケガをする恐れがあります。

〈使用上の注意〉

- 本商品は、組み立てにニッパー・カッターなどを使用します。別にご用意ください。
- パーツはきれいに切り取り、切り取ったあとのクズは捨ててください。
- 可動部分・取付部分を無理な方向に強く引っ張ったり、曲げたりしないでください。
- 本商品を樹脂製のソファやシート、タイルなどの上に置かないでください。長時間接触していると色が移る場合があります。

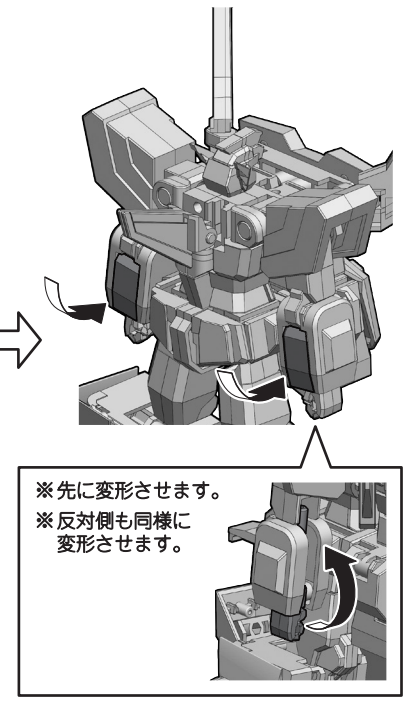
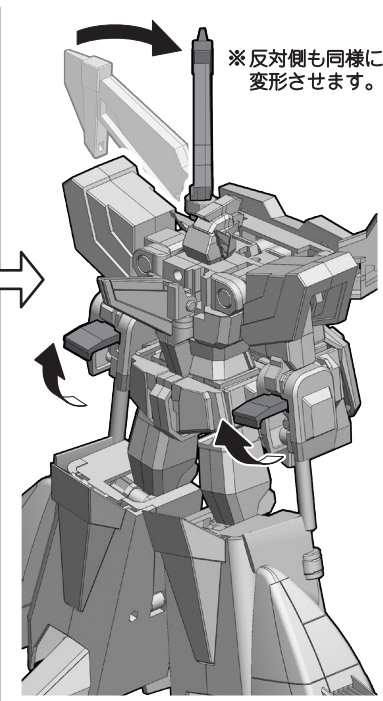
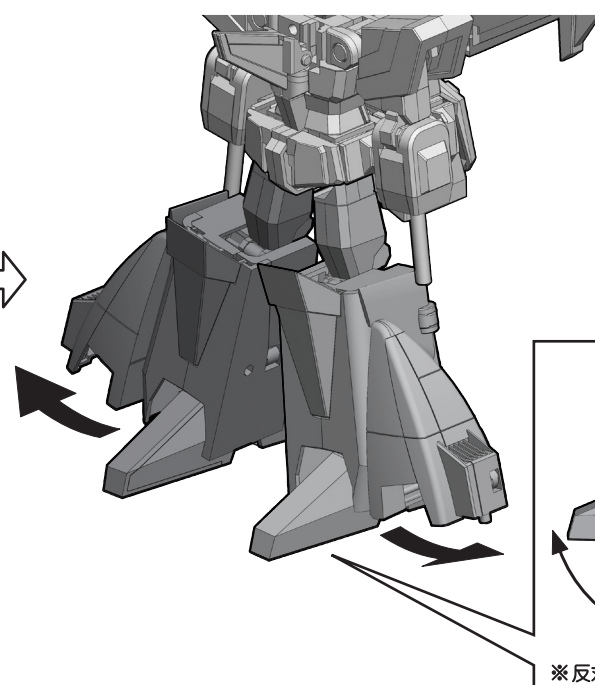
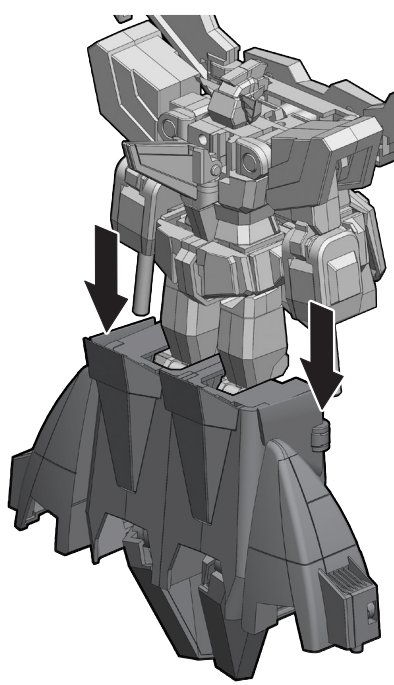
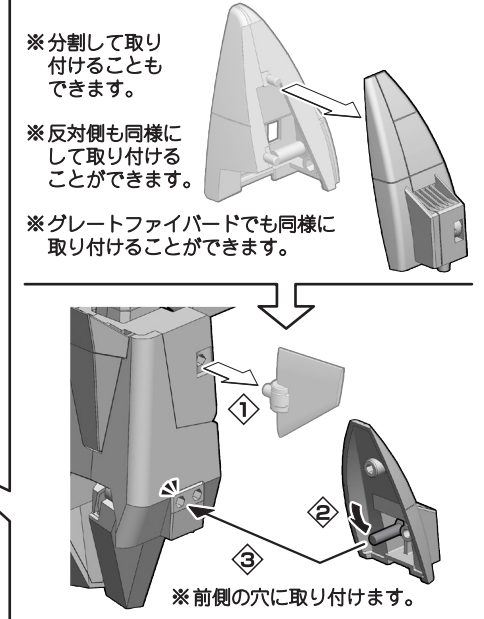
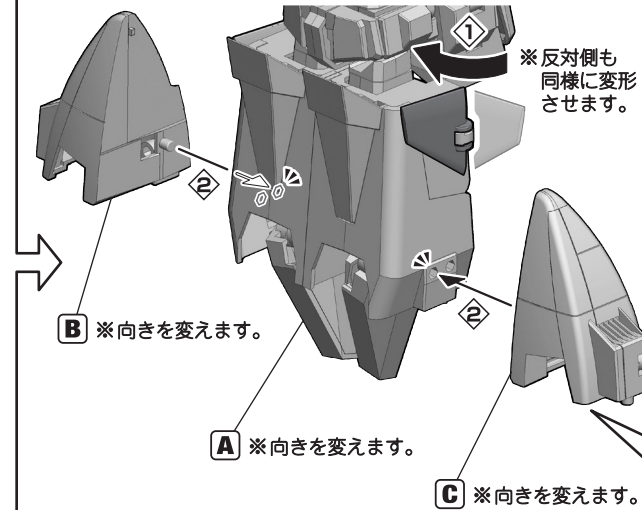
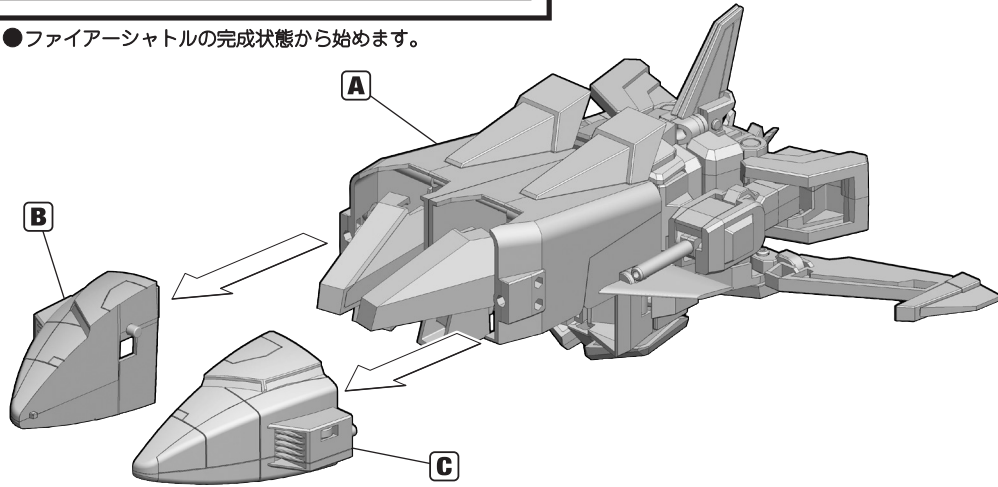
# グランバードへの変形

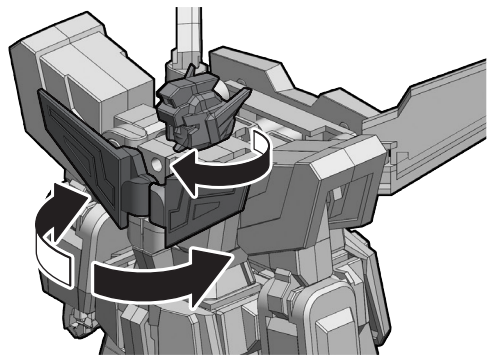
※変形には、別売りの「2.ファイアシャトル」、「3.プレスタージェット」が必要です。

©サンライズ

1 ①→②の順番で変形させる。

●ファイアシャトルの完成状態から始めます。



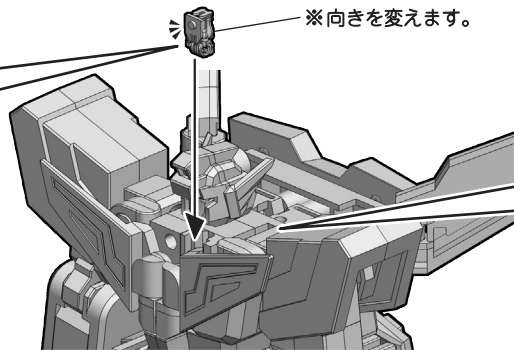


●図のようにアンドロイドを取り付けます。

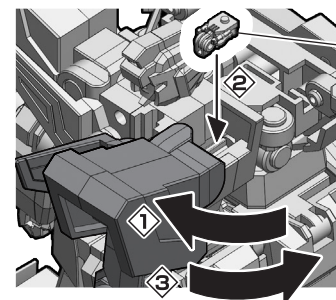
●アンドロイドのボディを折りたたみます。



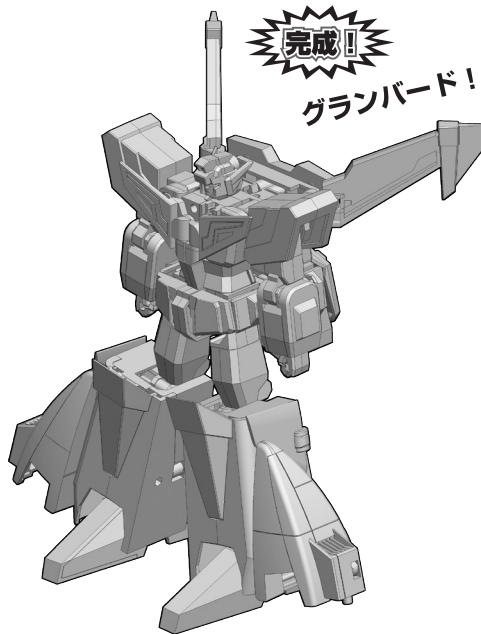
アンドロイド



●図の位置に取り付けることもできます。



※向きを変えます。



### ジェット合体

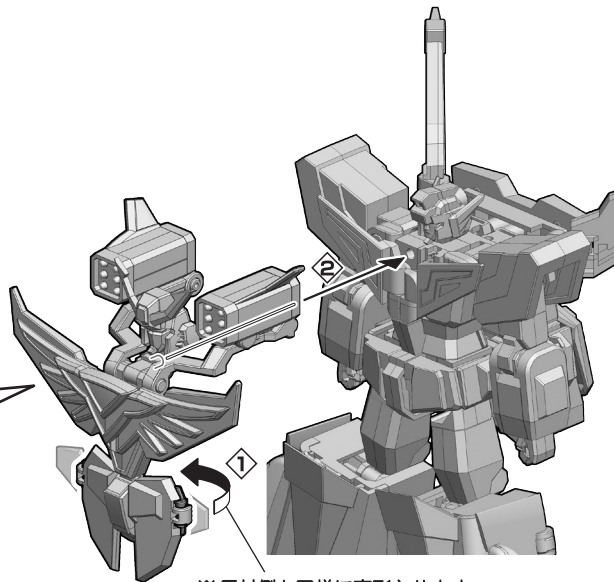
●グランバードの完成状態から始めます。

※先に変形させます。

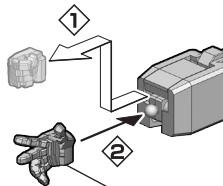
プレスタージェット



●図のように胸にプレスタージェットを取り付けます。



### 手首の交換方法

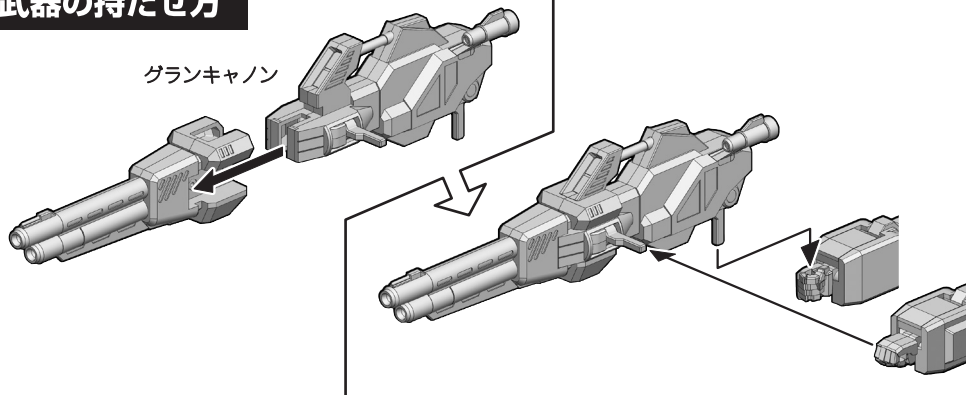


2.ファイアシャトルBのG⑩  
(反対側: G⑨)

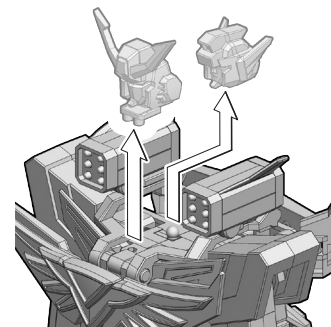
※反対側の平手も同様に取付けることができます。

### 武器の持たせ方

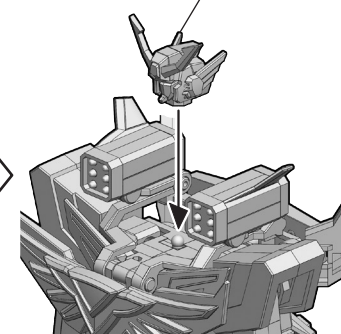
グランキャノン



### 見栄え用頭部の取り付け



ジェット合体グランバード  
見栄え用頭部





# グレートファイバードへの合体

※合体には、別売りの「2.ファイアーシャトルB」、「3.プレスタージェット」と、発売済みの「SMP 太陽の勇者ファイバード」が必要です。

1 ①→②の順番で変形させる。

1 ●ファイバードの完成状態から始めます。  
●手首、つま先を縮めます。

ファイバード

●腕を縮め、肩をたたみます。

②

●つま先をたたみます。

※反対側も同様に取付けます。

●各部を取り外します。

①

②

③

④

⑤

⑥

⑦

⑧

⑨

⑩

⑪

⑫

⑬

⑭

⑮

⑯

⑰

⑱

⑲

⑳

㉑

㉒

㉓

㉔

㉕

㉖

㉗

㉘

㉙

㉚

㉛

㉜

㉝

㉞

㉟

㊱

㊲

㊳

㊴

㊵

㊶

㊷

㊸

㊹

㊺

㊻

㊼

㊽

㊾

㊿

2 ●図のようにして、たたみます。

※先に変形させます。

①

②

③

④

⑤

⑥

⑦

⑧

⑨

⑩

⑪

⑫

⑬

⑭

⑮

⑯

⑰

⑱

⑲

⑳

㉑

㉒

㉓

㉔

㉕

㉖

㉗

㉘

㉙

㉚

㉛

㉜

㉝

㉞

㉟

㊱

㊲

㊳

㊴

㊵

㊶

㊷

㊸

㊹

㊺

㊻

㊼

㊽

㊾

㊿

上から見た図

上から見た図

3 ●グランバードの完成状態から始めます。

グランバード

①

②

③

④

⑤

⑥

⑦

⑧

⑨

⑩

⑪

⑫

⑬

⑭

⑮

⑯

⑰

⑱

⑲

⑳

㉑

㉒

㉓

㉔

㉕

㉖

㉗

㉘

㉙

㉚

㉛

㉜

㉝

㉞

㉟

㊱

㊲

㊳

㊴

㊵

㊶

㊷

㊸

㊹

㊺

㊻

㊼

㊽

㊾

㊿

●各部を取り外します。

①

②

③

④

⑤

⑥

⑦

⑧

⑨

⑩

⑪

⑫

⑬

⑭

⑮

⑯

⑰

⑱

⑲

⑳

㉑

㉒

㉓

㉔

㉕

㉖

㉗

㉘

㉙

㉚

㉛

㉜

㉝

㉞

㉟

㊱

㊲

㊳

㊴

㊵

㊶

㊷

㊸

㊹

㊺

㊻

㊼

㊽

㊾

㊿

4 ●図のようにして、たたみます。

①

②

③

④

⑤

⑥

⑦

⑧

⑨

⑩

⑪

⑫

⑬

⑭

⑮

⑯

⑰

⑱

⑲

⑳

㉑

㉒

㉓

㉔

㉕

㉖

㉗

㉘

㉙

㉚

㉛

㉜

㉝

㉞

㉟

㊱

㊲

㊳

㊴

㊵

㊶

㊷

㊸

㊹

㊺

㊻

㊼

㊽

㊾

㊿

※向きを変えます。L

※向きを変えます。

5 ●図のようにして、たたみます。

①

②

③

④

⑤

⑥

⑦

⑧

⑨

⑩

⑪

⑫

⑬

⑭

⑮

⑯

⑰

⑱

⑲

⑳

㉑

㉒

㉓

㉔

㉕

㉖

㉗

㉘

㉙

㉚

㉛

㉜

㉝

㉞

㉟

㊱

㊲

㊳

㊴

㊵

㊶

㊷

㊸

㊹

㊺

㊻

㊼

㊽

㊾

㊿

※向きを変えます。I

※向きを変えます。

●各部を取り外します。

①

②

③

④

⑤

⑥

⑦

⑧

⑨

⑩

⑪

⑫

⑬

⑭

⑮

⑯

⑰

⑱

⑲

⑳

㉑

㉒

㉓

㉔

㉕

㉖

㉗

㉘

㉙

㉚

㉛

㉜

㉝

㉞

㉟

㊱

㊲

㊳

㊴

㊵

㊶

㊷

㊸

㊹

㊺

㊻

㊼

㊽

㊾

㊿

※向きを変えます。M

※向きを変えます。

6 ●図のようにして、たたみます。

①

②

③

④

⑤

⑥

⑦

⑧

⑨

⑩

⑪

⑫

⑬

⑭

⑮

⑯

⑰

⑱

⑲

⑳

㉑

㉒

㉓

㉔

㉕

㉖

㉗

㉘

㉙

㉚

㉛

㉜

㉝

㉞

㉟

㊱

㊲

㊳

㊴

㊵

㊶

㊷

㊸

㊹

㊺

㊻

㊼

㊽

㊾

㊿

※先に変形させます。

※向きを変えます。J

※向きを変えます。

●90°回転させます。

①

②

③

④

⑤

⑥

⑦

⑧

⑨

⑩

⑪

⑫

⑬

⑭

⑮

⑯

⑰

⑱

⑲

⑳

㉑

㉒

㉓

㉔

㉕

㉖

㉗

㉘

㉙

㉚

㉛

㉜

㉝

㉞

㉟

㊱

㊲

㊳

㊴

㊵

㊶

㊷

㊸

㊹

㊺

㊻

㊼

㊽

㊾

㊿

**7**

●90°回転させます。

※先に変形させます。

**8**

※向きを変えます。

**9**

※向きを変えます。

**10**

※向きを変えます。

※見栄え用太ももパーツを取り付けることも可能です。

**11**

※向きを変えます。

3.プレスタージェットのE③

**6**

※向きを変えます。

3.プレスタージェットのE②

**12**

グレートファイバード頭部

※向きを変えます。

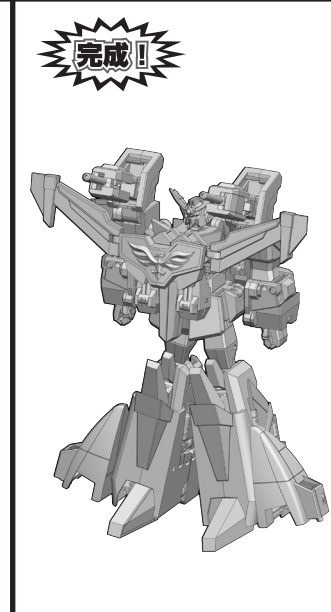
※Fのみ取り付けすることもできます。

※向きを変えます。11

※向きを変えます。F

※先に変形させます。

2



**手首の交換方法**

※反対側の平手、握り手も同様に取り付けることができます。

3.プレスタージェットのE④ (反対側: E①)

**剣の組み立て・持たせ方**

※フレイムプレスター、フレイムソード、C④パーツは、発売済みの「SMP 太陽の勇者ファイバード」のものになります。

フレイムプレスター

※反対側も同じように動かします。

※先に取り外します。

※向きを変えます。

フレイムソード

※向きを変えます。

C④

※反対側も同じように動かします。

1

※向きを変えます。

グレートフレイムソード

※向きを変えます。

**盾の組み立て・持たせ方**

プレスタージェット

3.プレスタージェットのC③

※向きを変えます。

※反対側も同じように動かします。

1

2

●選んで取り付けることができます。

※向きを変えます。