

13.ガオファルコンA

組み立て中に使用されているアイコン



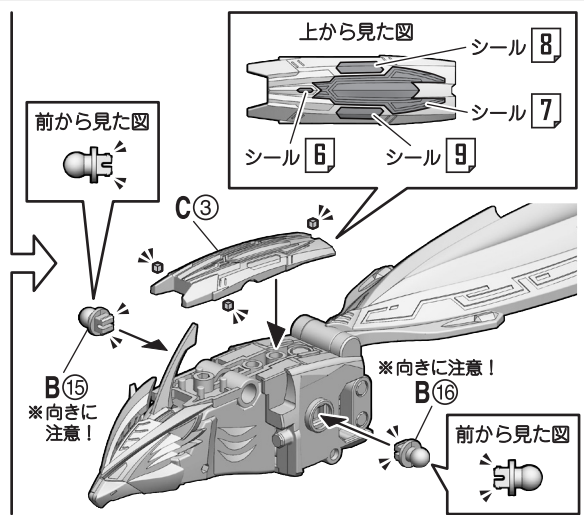
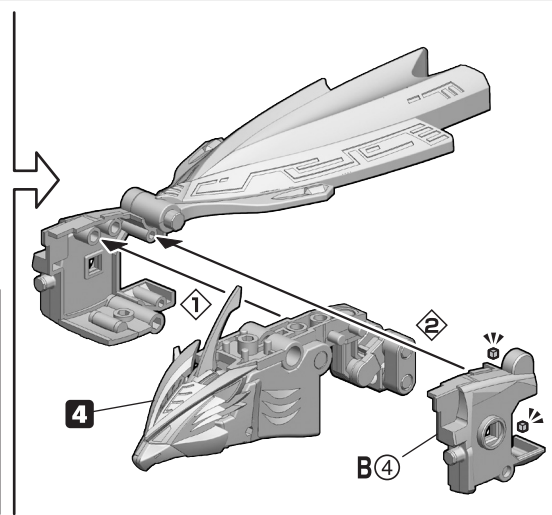
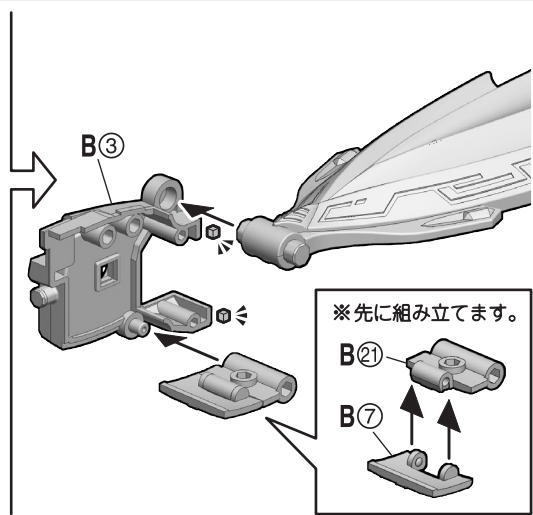
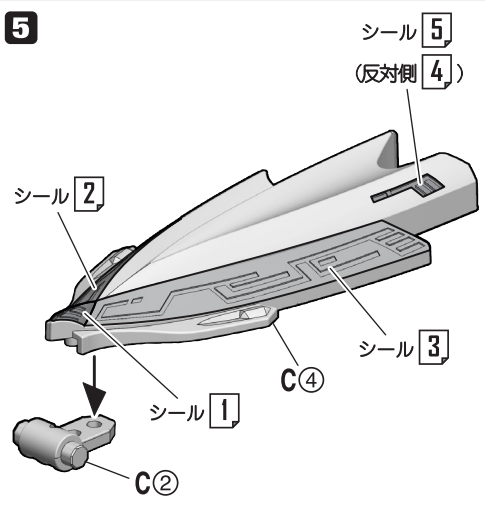
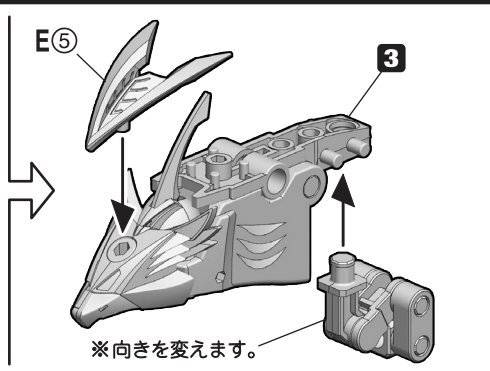
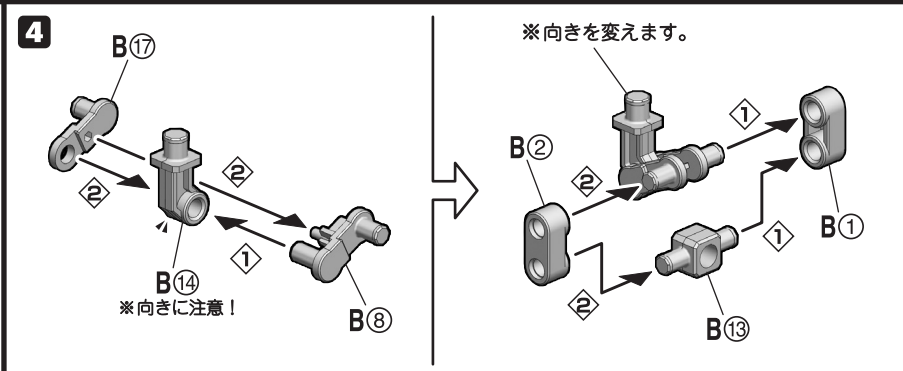
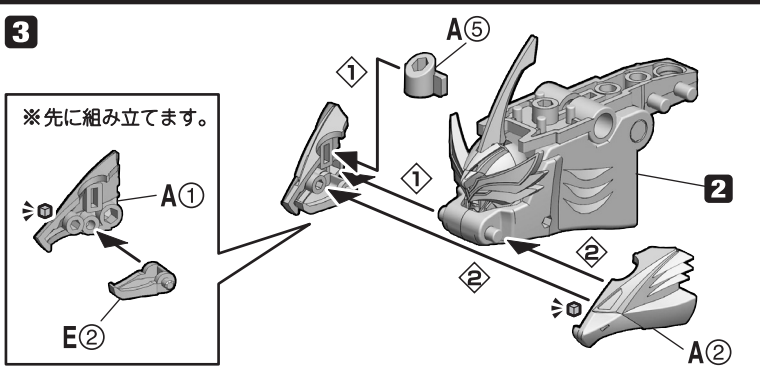
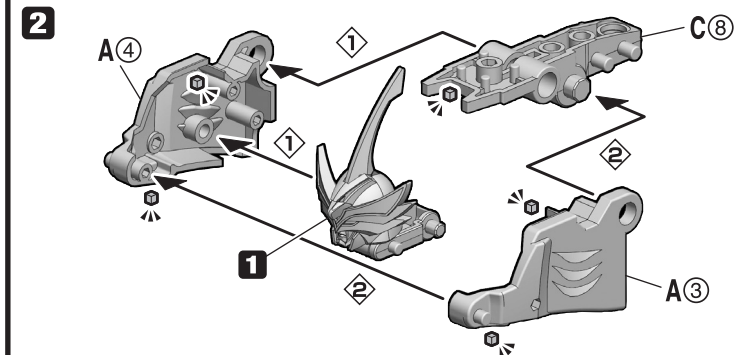
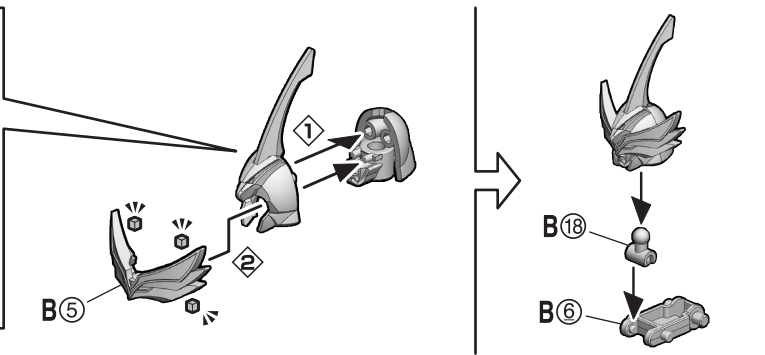
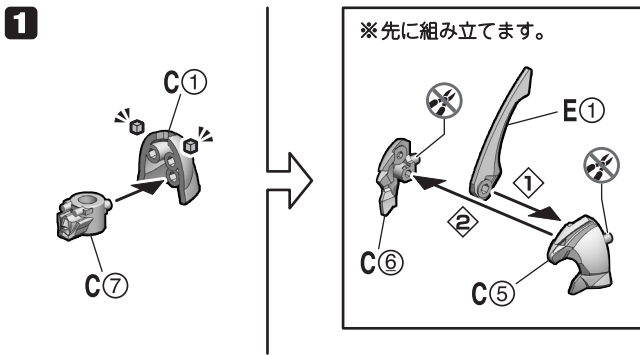
アンダーゲート
余分な箇所を切り取ってください。



① → ② の順番で組み立てる。



切り取り注意
誤って切り取らないよう気をつけます。



6

※穴のフチが斜めになっている方から差し込みます。

7

※穴のフチが斜めになっている方から差し込みます。

8 ※先に組み立てます。

※向きに注意!

横から見た図

※先に組み立てます。

※向きに注意!

下から見た図

シール 14

シール 12

9

※先に組み立てます。

※向きに注意!

横から見た図

※向きに注意!

※先に組み立てます。

※向きに注意!

下から見た図

シール 10

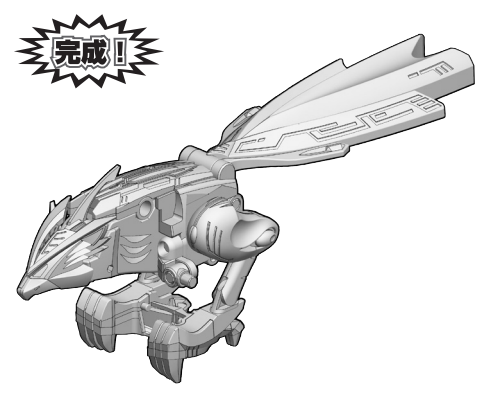
シール 13

シール 12

8 ※向きを変えます。

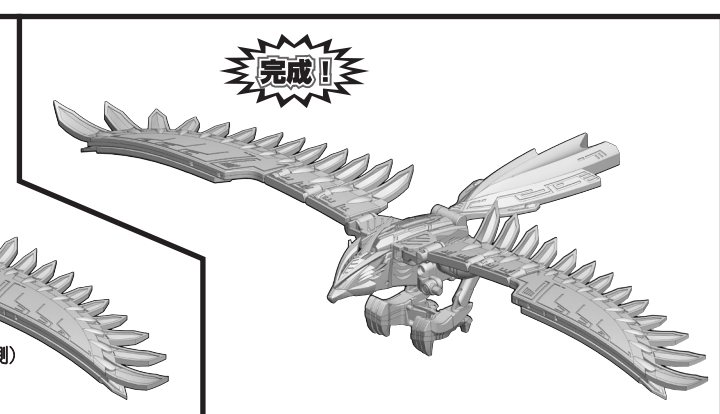
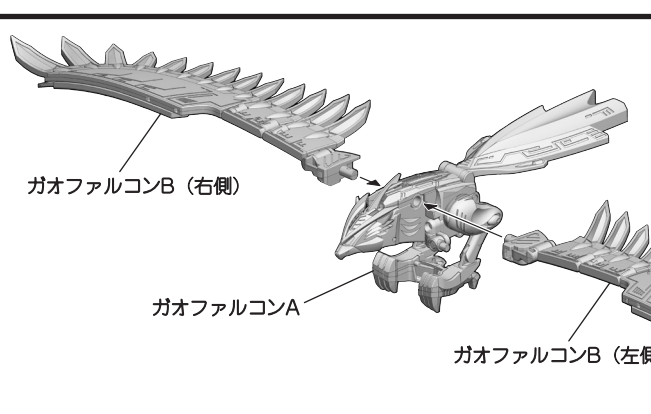
※向きを変えます。

6 ※向きを変えます。



ガオファルコンの完成

※別売りの「13.ガオファルコンB」が必要です。



△注意 お買い上げのお客様へ 必ずお読みください。

- 本商品の対象年齢は15才以上です。対象年齢未満のお子様には絶対に与えないでください。
- 小さな部品がありますので、小さなお子様が誤って飲み込まないように注意してください。窒息などの危険があります。
- 尖った部分や鋭い部分がありますので、取扱いや保管場所に注意してください。思わぬケガをする恐れがあります。

《使用上の注意》

- 本商品は、組み立てにニッパー・カッターなどを使用します。別にご用意ください。
- パーツはきれいに切り取り、切り取ったあとのクズは捨ててください。

- 可動部分・取付部分を無理な方向に強く引っ張ったり、曲げたりしないでください。
- 本商品を樹脂製のソファやシート、タイルなどの上に置かないでください。長時間接触していると色が移る場合があります。

13.ガオファルコンB

組み立て中に使用されているアイコン



アンダーゲート
余分な箇所を切り取ってください。

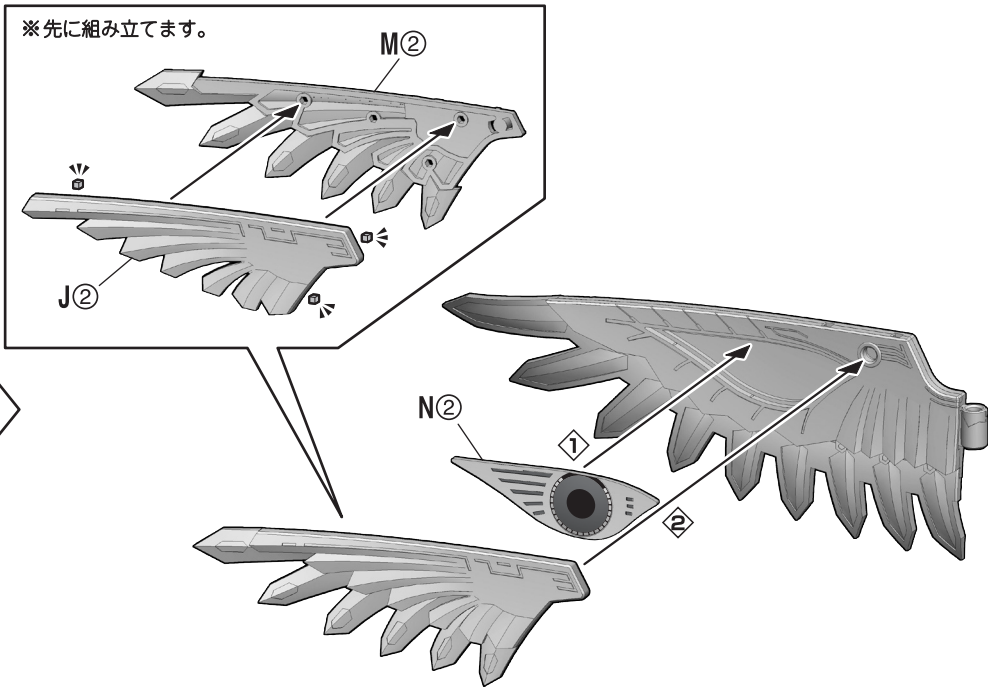
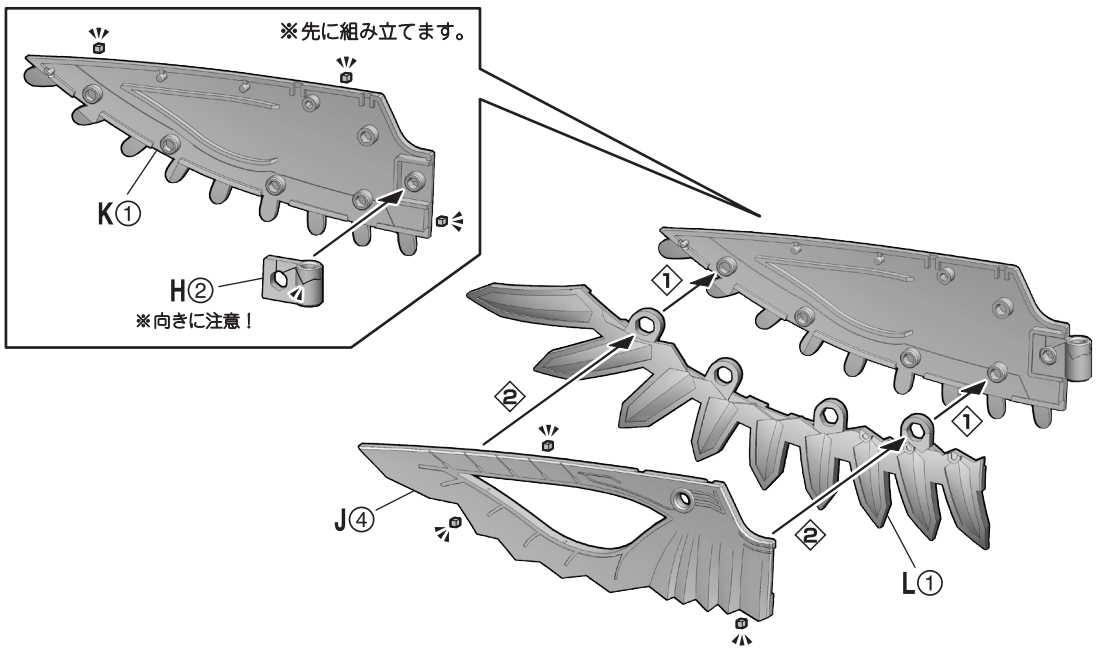


① → ② の順番で組み立てる。

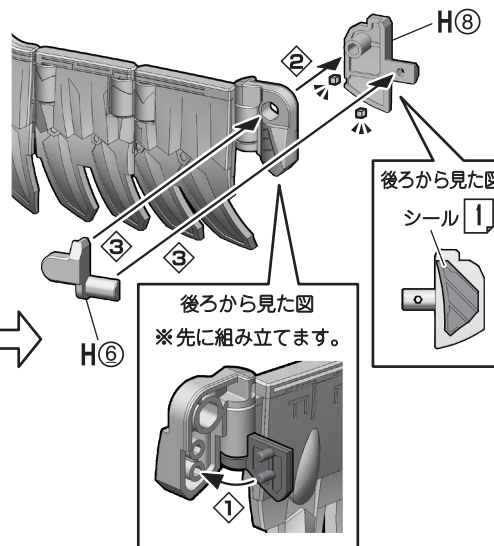
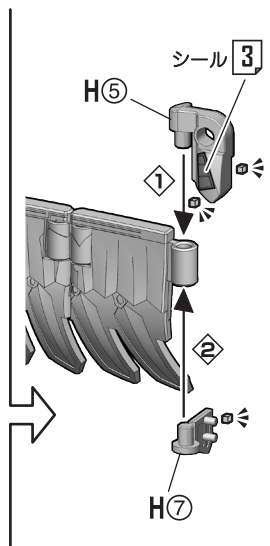
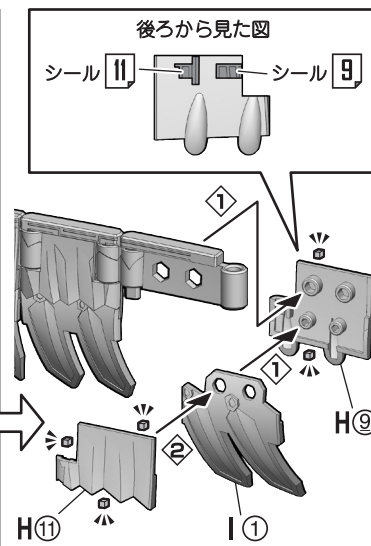
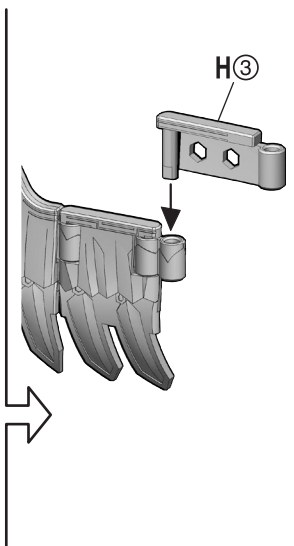
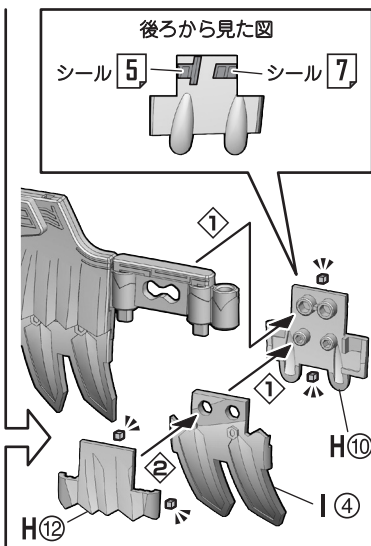
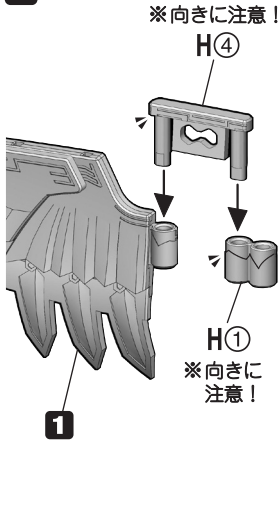


切り取り注意
誤って切り取らないよう気をつけます。

1 (右側)

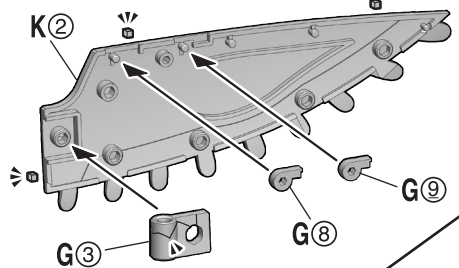


2

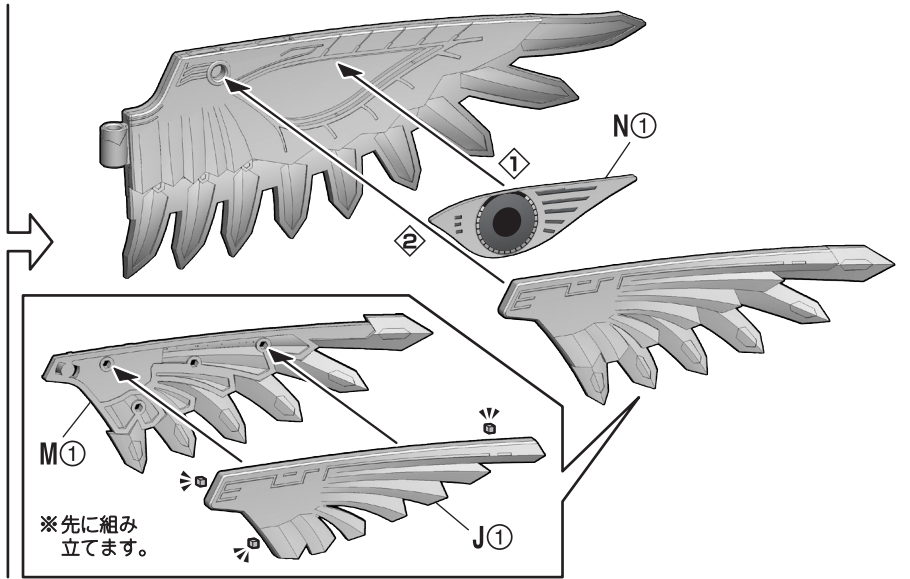
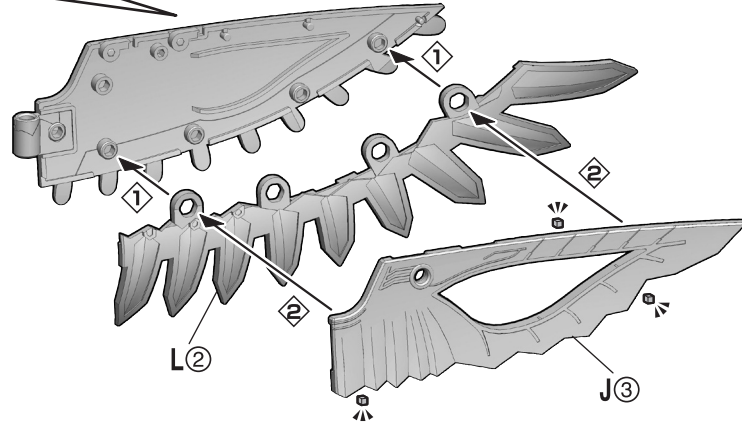


3 (左側)

※先に組み立てます。



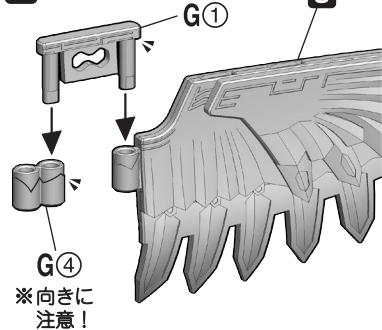
※向きに注意!



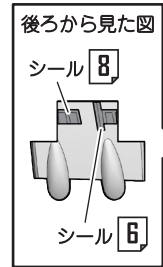
※先に組み立てます。

4

※向きに注意!



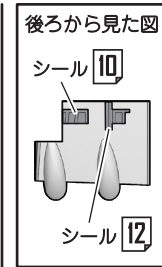
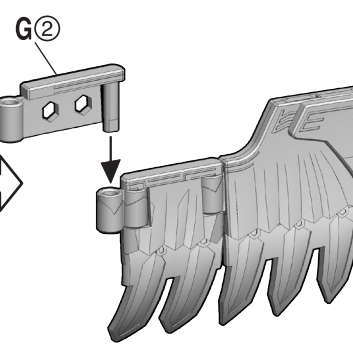
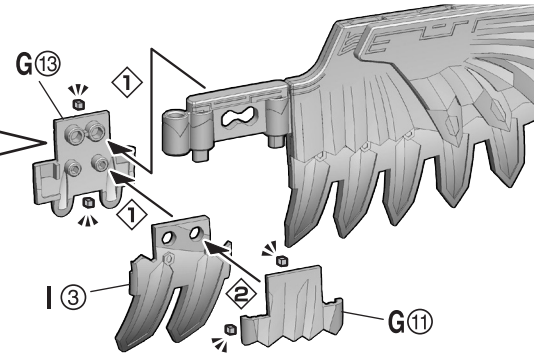
※向きに注意!



後ろから見た図

シール 8

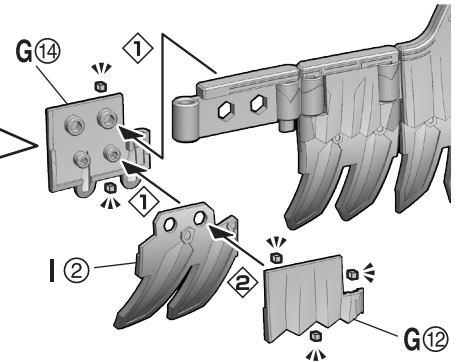
シール 6



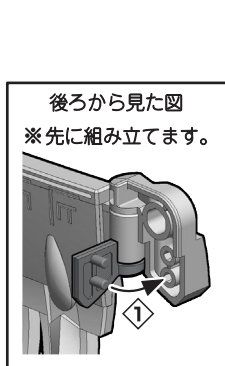
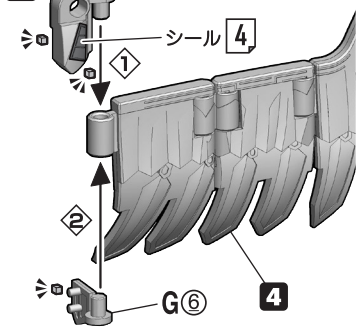
後ろから見た図

シール 10

シール 12



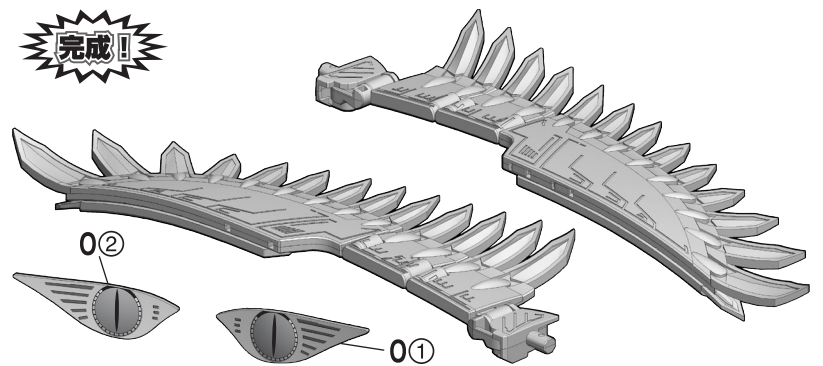
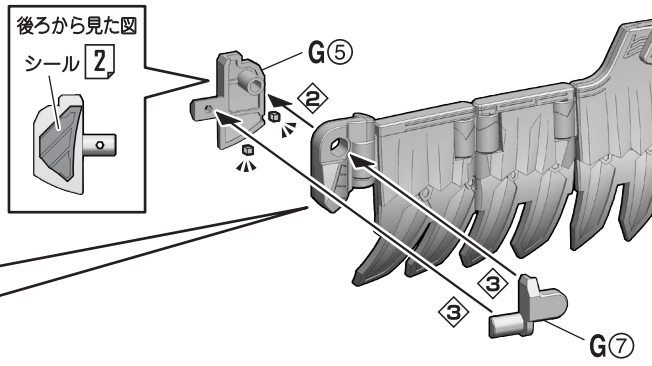
5



後ろから見た図

シール 2

※先に組み立てます。



注意 お買い上げのお客様へ 必ずお読みください。

- 本商品の対象年齢は15才以上です。対象年齢未満のお子様には絶対に与えないでください。
- 小さな部品がありますので、小さなお子様が悪って飲み込まないように注意してください。窒息などの危険があります。
- 尖った部分や鋭い部分がありますので、取扱いや保管場所に注意してください。思わぬケガをする恐れがあります。

《使用上の注意》

- 本商品は、組み立てにニッパー・カッターなどを使用します。別にご用意ください。
- パーツはきれいに切り取り、切り取ったあとのクズは捨ててください。

- 可動部分・取付部分を無理な方向に強く引っ張ったり、曲げたりしないでください。
- 本商品を樹脂製のソファやシート、タイルなどの上に置かないでください。長時間接触していると色がる場合があります。

14.ガオジュラフ

組み立て中に使用されているアイコン



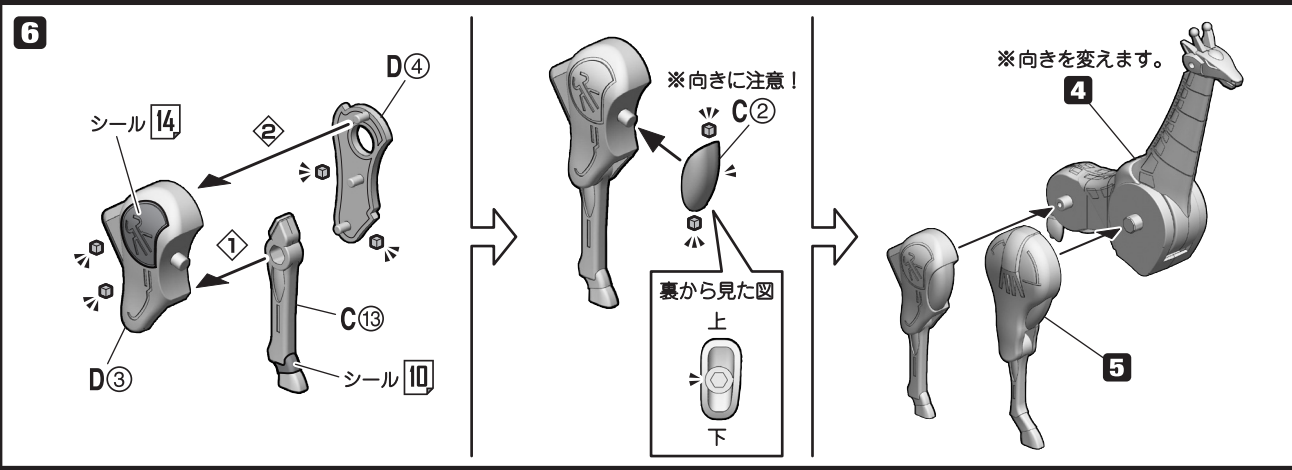
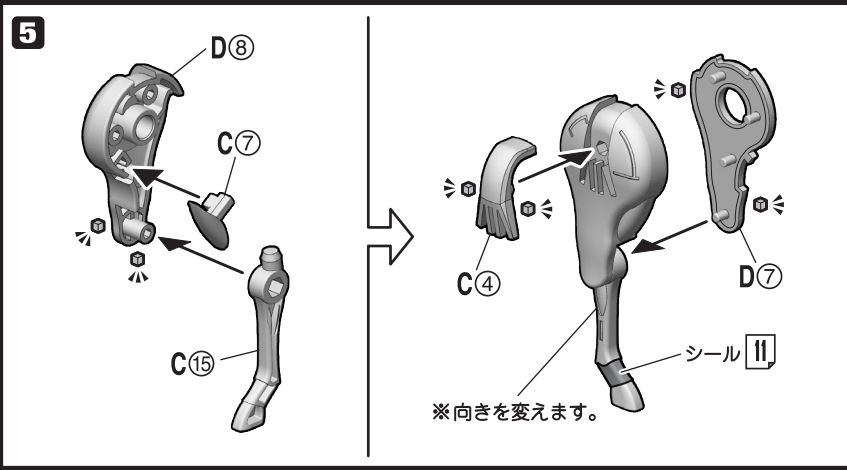
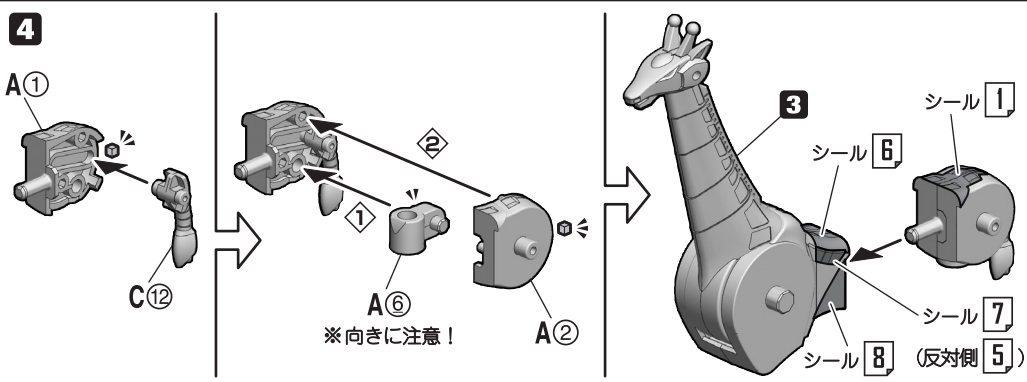
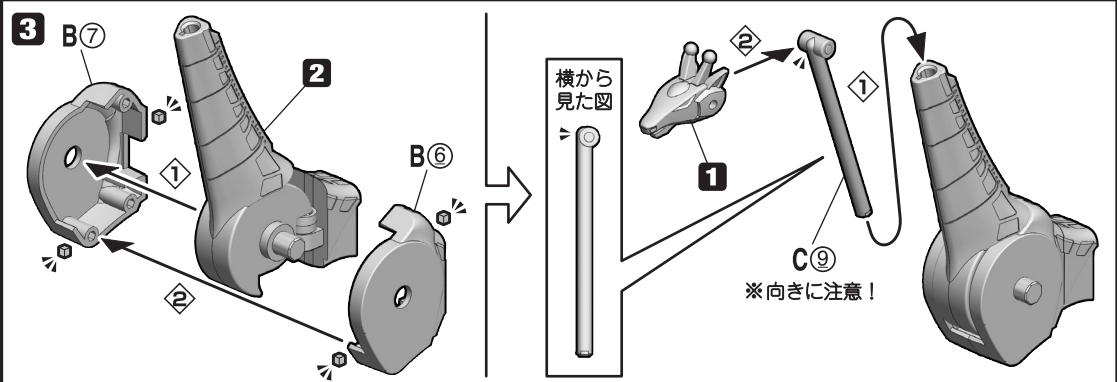
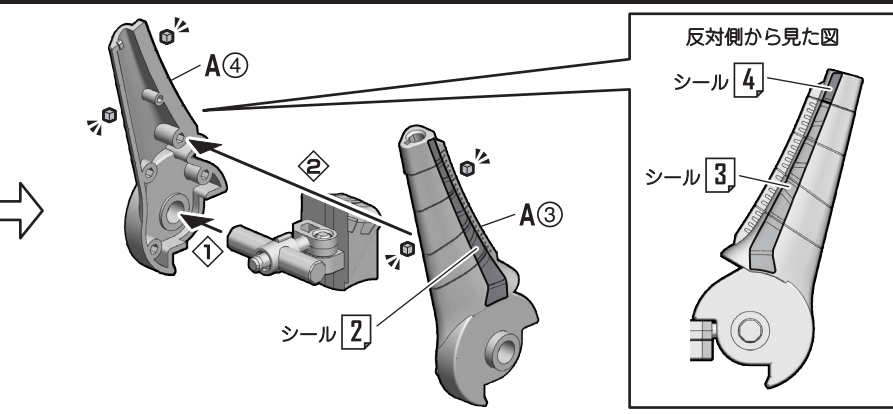
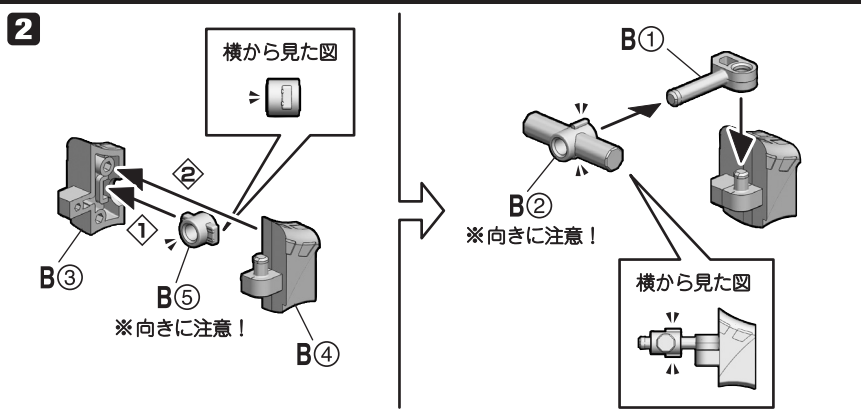
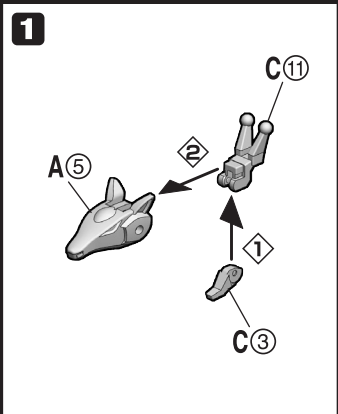
アンダーゲート
余分な箇所を切り取ってください。

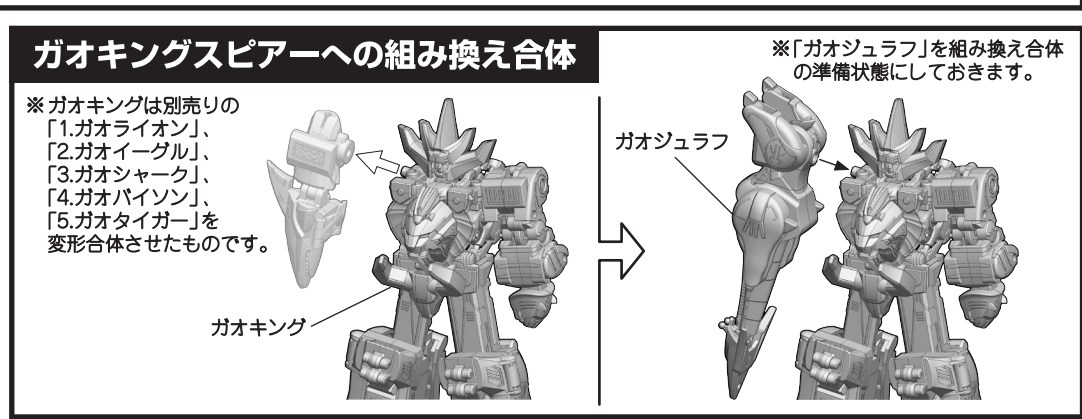
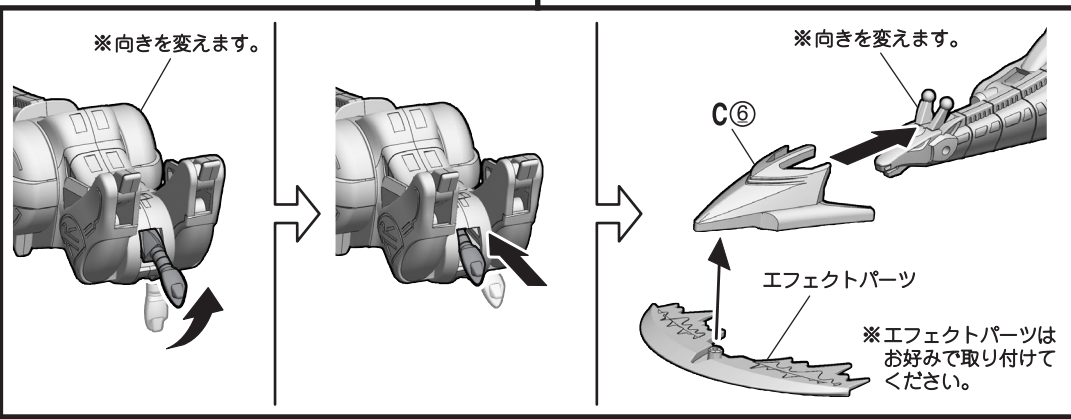
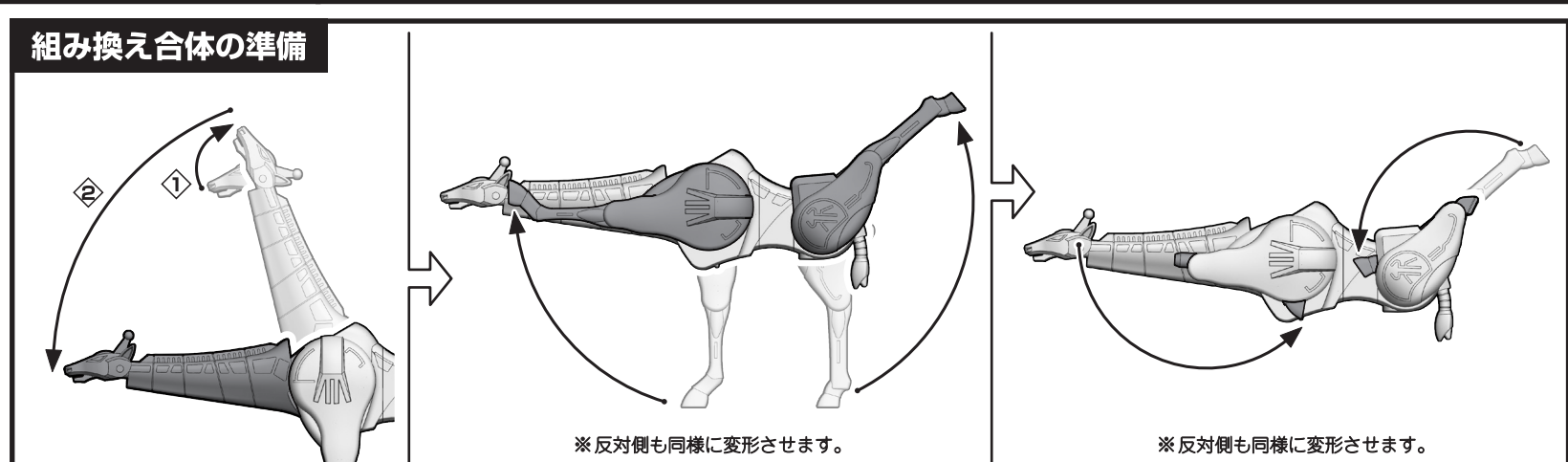
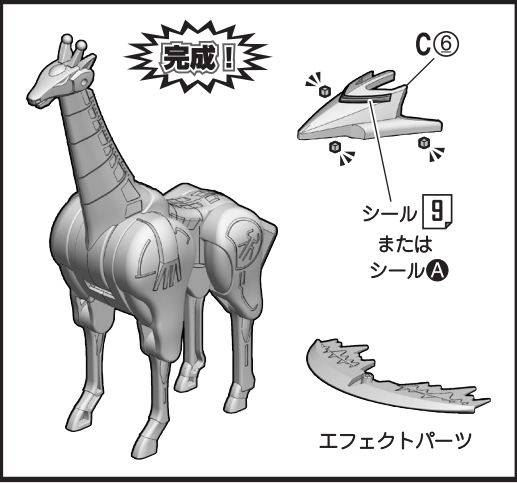
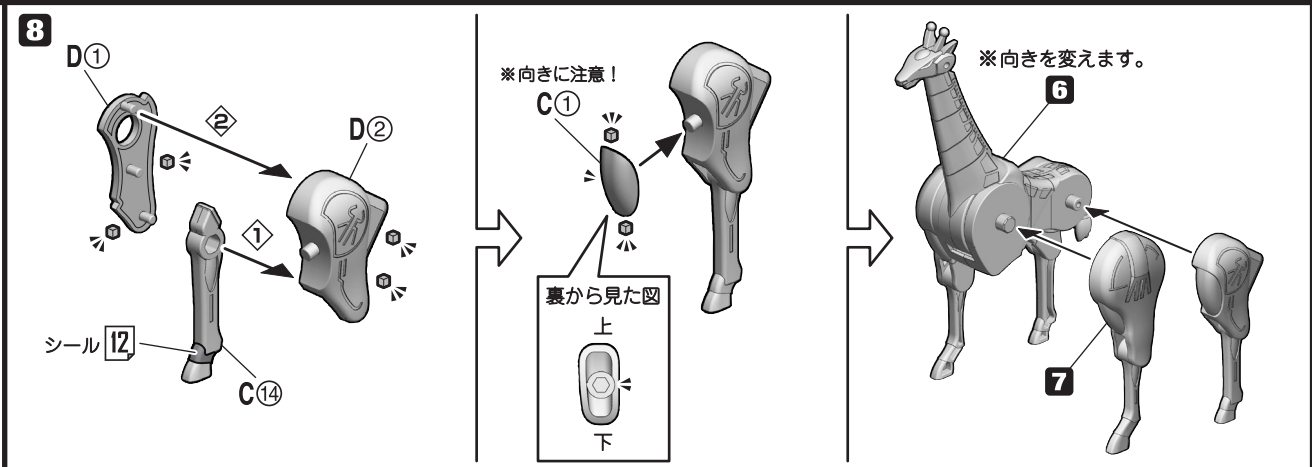
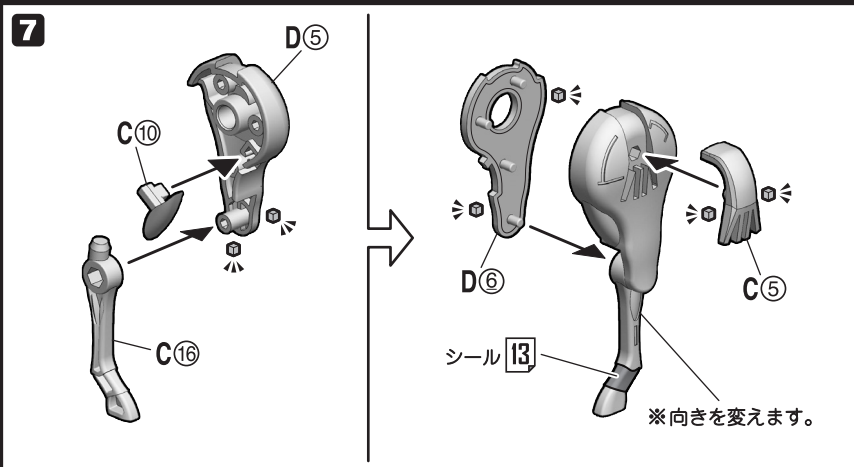


① → ② の順番で組み立てる。



切り取り注意
誤って切り取らないよう気をつけます。





△注意 お買い上げのお客様へ 必ずお読みください。

- 本商品の対象年齢は15才以上です。対象年齢未満のお子様には絶対に与えないでください。
- 小さな部品がありますので、小さなお子様が悪く飲み込まないように注意してください。窒息などの危険があります。
- 尖った部分や鋭い部分がありますので、取扱いや保管場所に注意してください。思わぬケガをする恐れがあります。

〈使用上の注意〉

- 本商品は、組み立てにニッパー・カッターなどを使用します。別にご用意ください。
- パーツはきれいに切り取り、切り取ったあとのクズは捨ててください。

- 可動部分・取付部分を無理な方向に強く引っ張ったり、曲げたりしないでください。
- 本商品を樹脂製のソファやシート、タイルなどの上に置かないでください。長時間接触していると色が移る場合があります。

15.ガオディアス

組み立て中に使用されているアイコン



アンダーゲート
余分な箇所を切り取ってください。



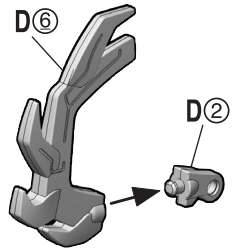
①→②の順番で組み立てる。



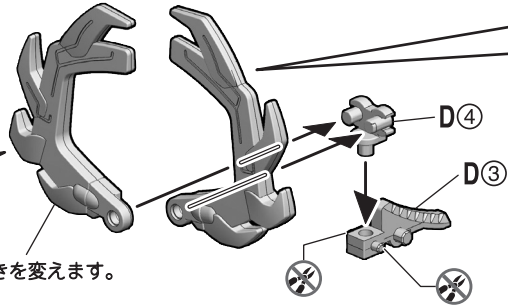
切り取り注意
誤って切り取らないよう気をつけます。

1

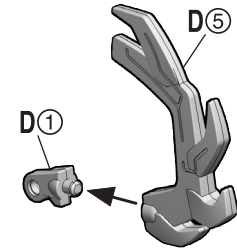
※先に組み立てます。



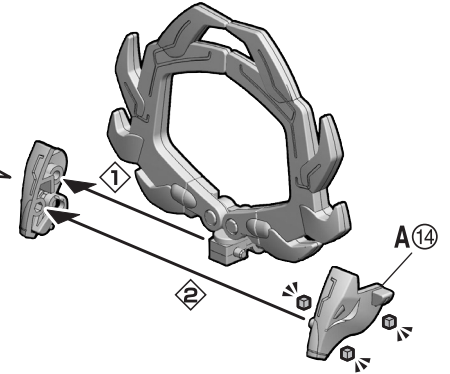
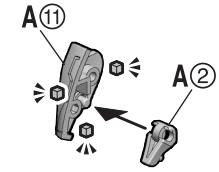
※向きを変えます。



※先に組み立てます。

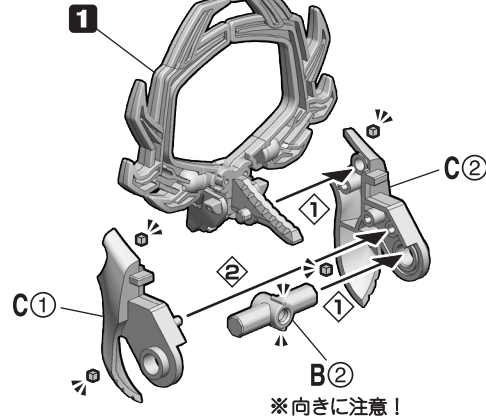


※先に組み立てます。

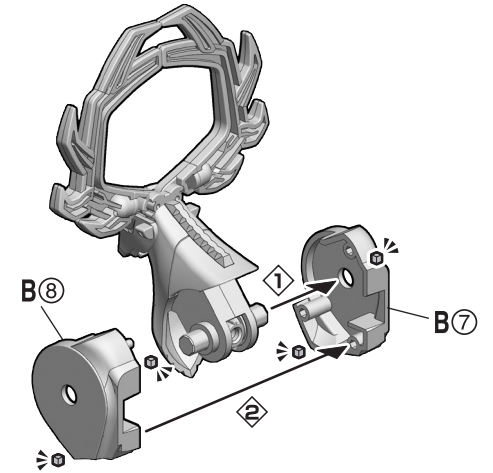
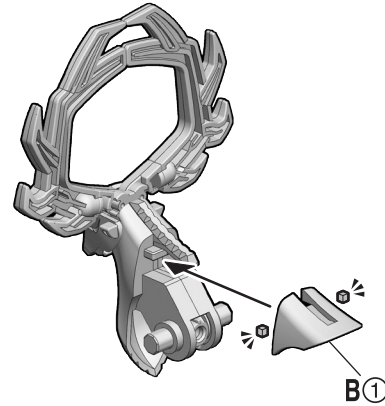


2

※向きを変えます。

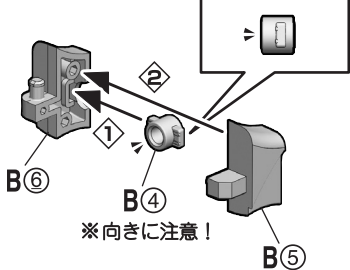


※向きに注意!

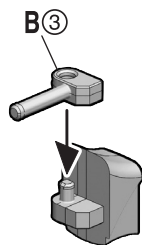


3

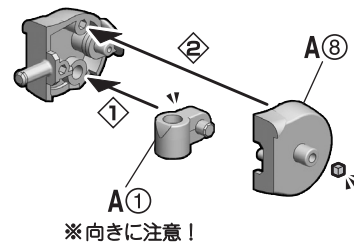
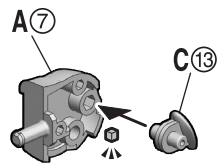
横から見た図



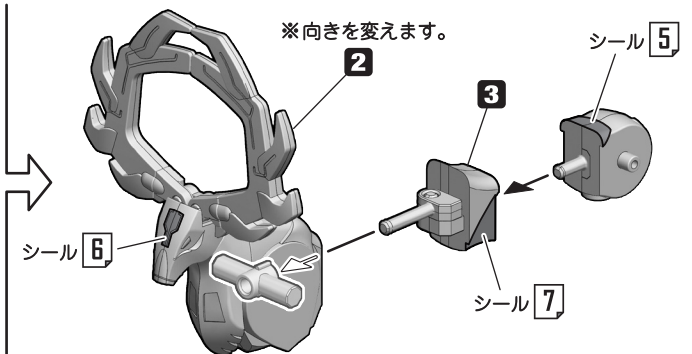
※向きに注意!



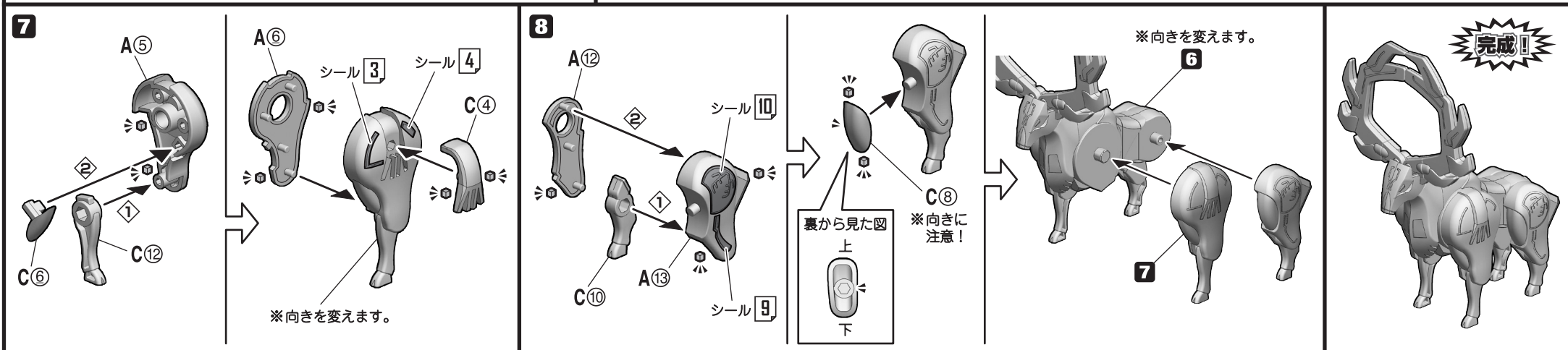
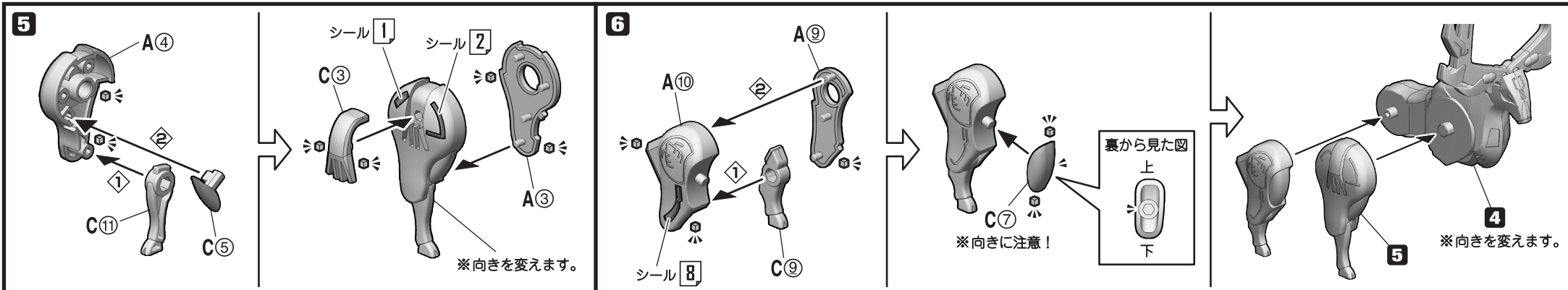
4



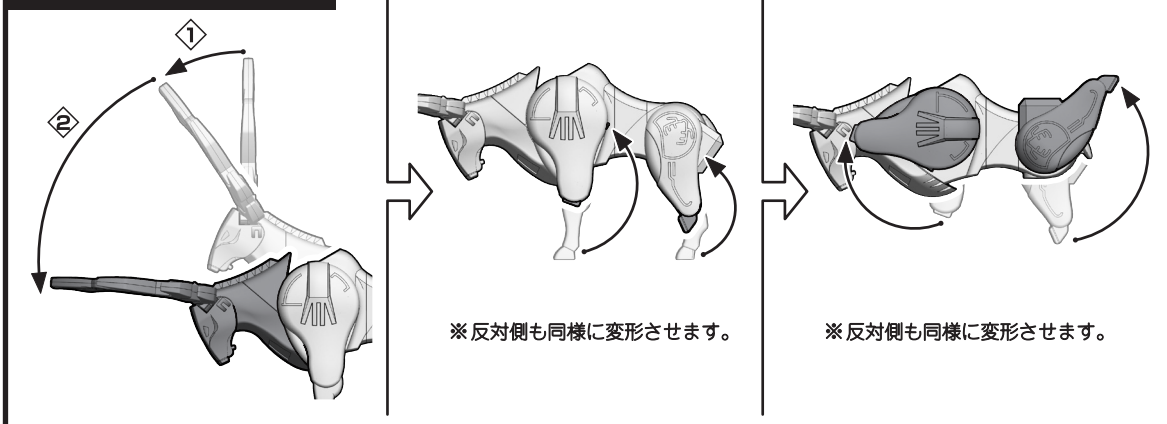
※向きに注意!



※向きを変えます。

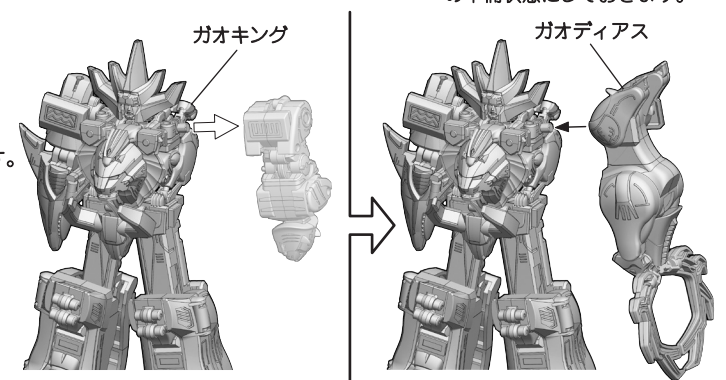


組み換え合体の準備



ガオキングクロスホーンへの組み換え合体

※ガオキングは別売りの「1.ガオライオン」、「2.ガオイーグル」、「3.ガオシャーク」、「4.ガオバイソン」、「5.ガオタイガー」を變形合体させたものです。



※「ガオディアス」を組み換え合体の準備状態にしておきます。

△注意 お買い上げのお客様へ 必ずお読みください。

- 本商品の対象年齢は15才以上です。対象年齢未満のお子様には絶対に与えないでください。
- 小さな部品がありますので、小さなお子様が悪く飲み込まないように注意してください。窒息などの危険があります。
- 尖った部分や鋭い部分がありますので、取扱いや保管場所に注意してください。思わぬケガをする恐れがあります。

《使用上の注意》

- 本商品は、組み立てにニッパー・カッターなどを使用します。別にご用意ください。
- パーツはきれいに切り取り、切り取ったあとのクズは捨ててください。

- 可動部分・取付部分を無理な方向に強く引っ張ったり、曲げたりしないでください。
- 本商品は樹脂製のソファやシート、タイルなどの上に置かないでください。長時間接触していると色がる場合があります。

16.ガオライノス

※ 16番のランナーを使って組み立てます。 © 東映

組み立て中に使用されているアイコン



アンダーゲート
余分な箇所を切り取ってください。

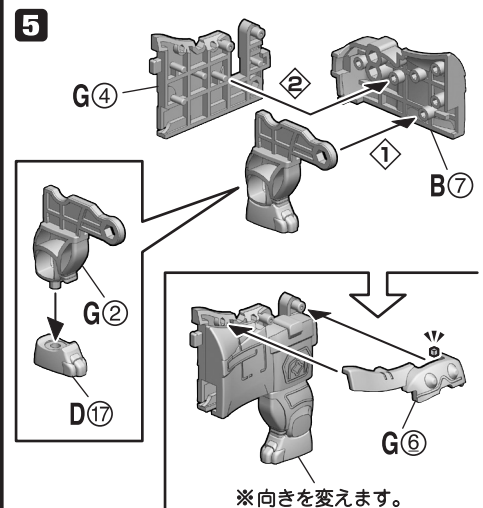
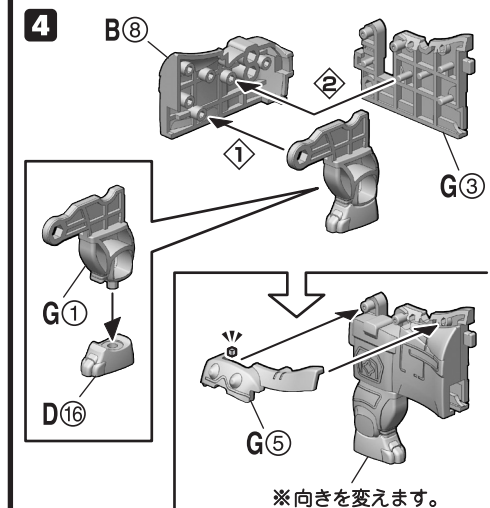
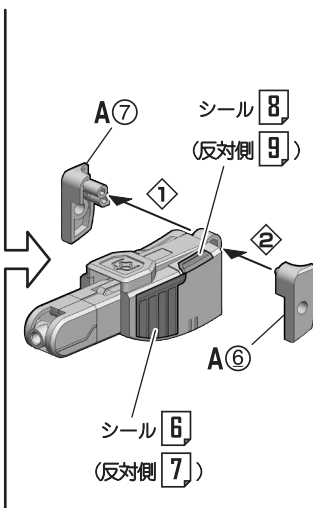
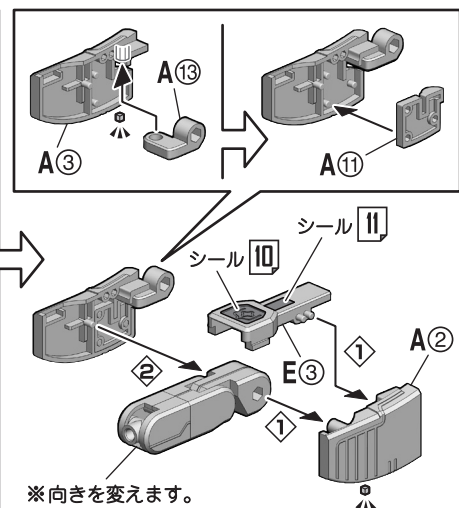
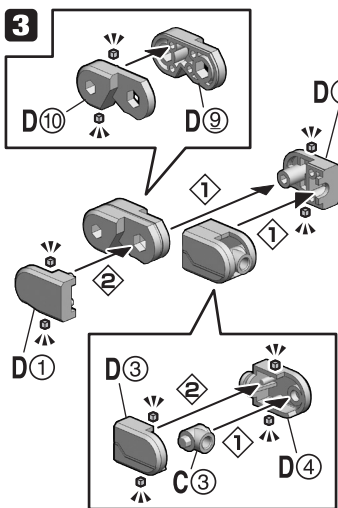
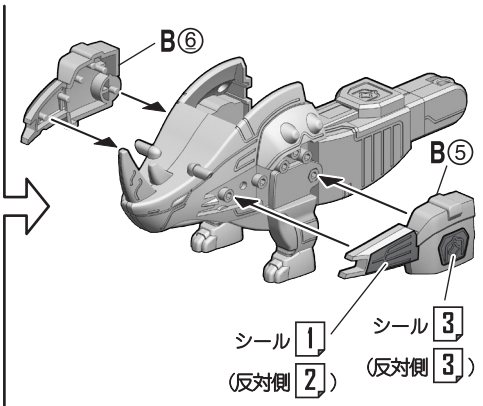
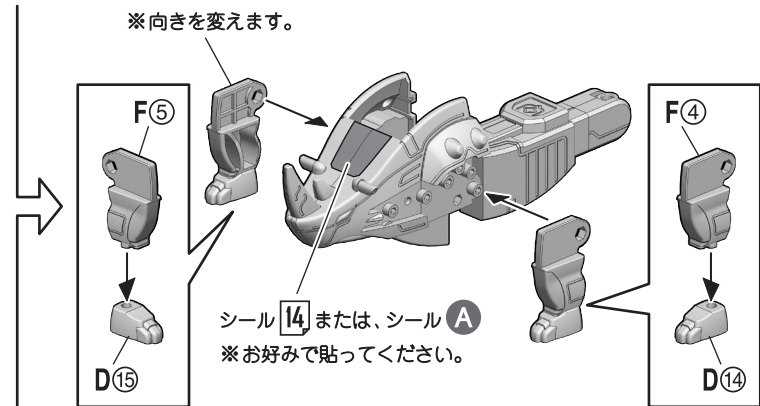
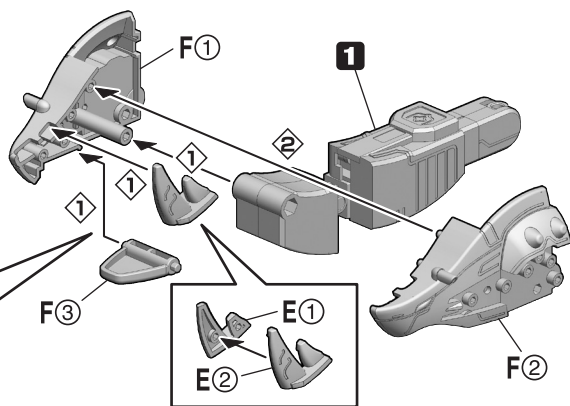
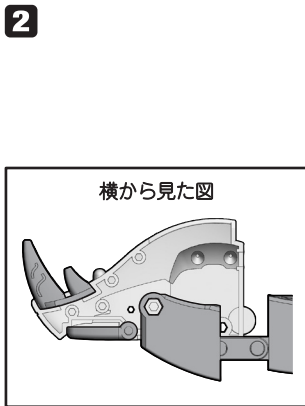
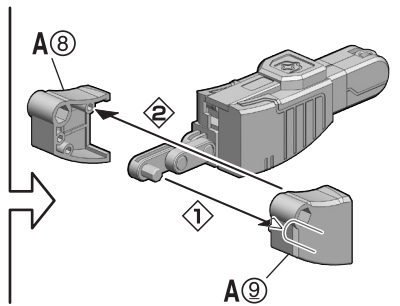
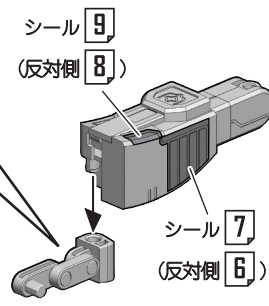
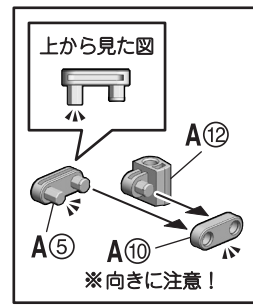
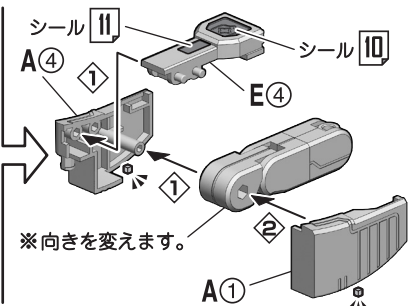
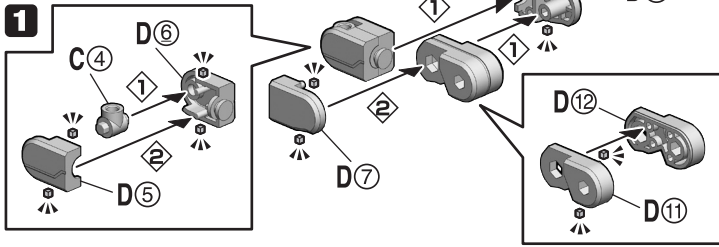


① → ② の順番で組み立てる。



切り取り注意
誤って切り取らないよう気をつけます。

ガオライノス



6

※向きに注意!

シール **3**
(反対側 **3**)

シール **4**
(反対側 **5**)

※向きを変えます。

7

※先に貼ります。

シール **12**

シール **13**
※先に貼ります。

8

※向きを変えます。

※向きを変えます。

2 ※向きを変えます。

9

※折りたたみます。

10

完成!

支柱

17.ガオマジロ

※ 17番のランナーを使って組み立てます。

横から見た図

上から見た図

胴体パーツ
※向きに注意!

シール **2** または、シール **A**
※お好みで貼ってください。

シール **3**
(反対側 **1**)

完成!

変形ギミック

完成!

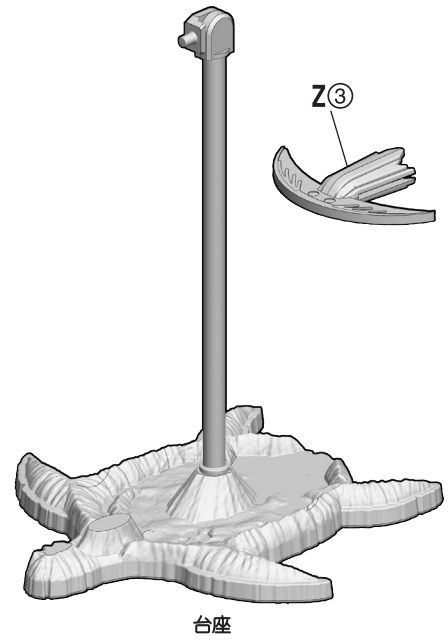
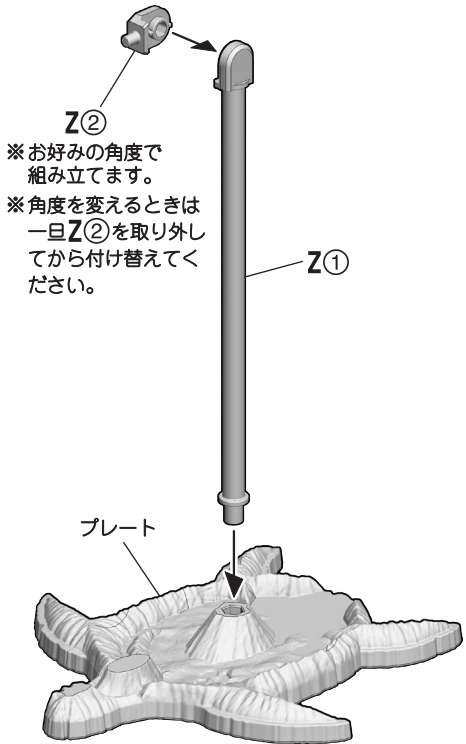
ガオマジロの乗せ方

●ガオライノスの背中にガオマジロを乗せることができます。

ガオマジロ

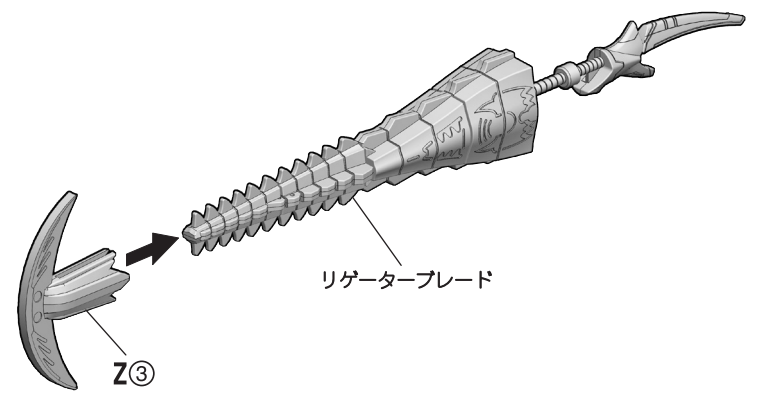
ガオライノス

完成!

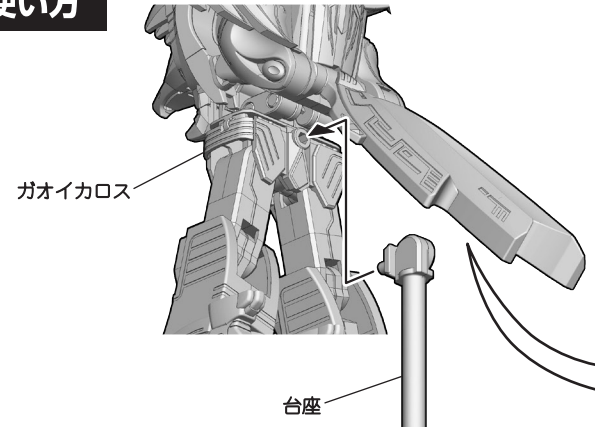


エフェクトパーツの使い方

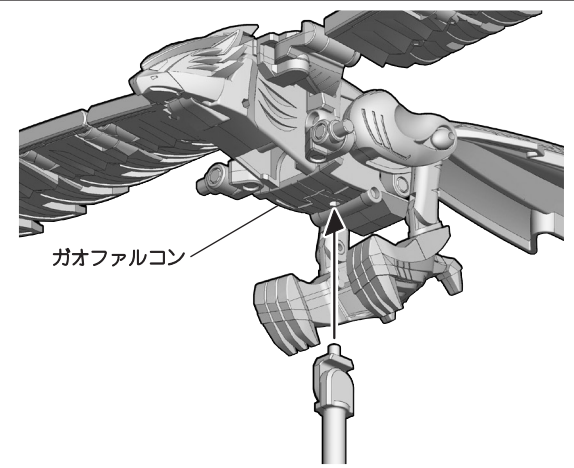
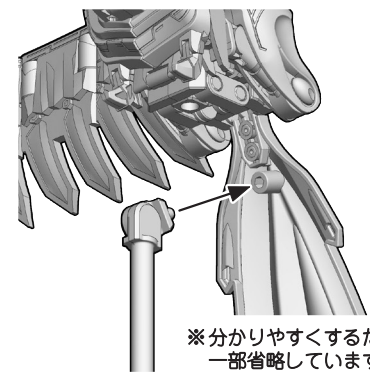
※リゲーターブレードは別売りの「11.ガオハンマーヘッド」、「12.ガオリゲーターB」を組み合わせたものです。



台座の使い方



※下図箇所に台座を取り付けることもできます。



ガオイカロスへの変形合体

1 ①→②の順番で変形させる。

1

ガオファルコン

※反対側も同様に変形させます。

※向きを変えます。

2

3

1

※向きを変えます。

※反対側も同様に取り付けます。

2

ガオライノス

※向きを変えます。

3

2

●右足の後ろ側に「16.ガオライノス」のB③パーツを保持することができます。

B③

ガオマゼロ

1

※「15.ガオディアス」の説明書を参考に「ガオディアス」を組み換え合体の準備状態にしておきます。

ガオディアス

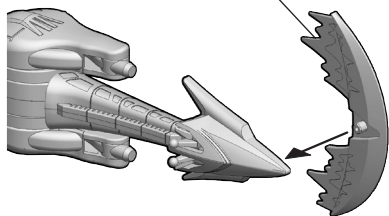
ガオジュラフ

※「14.ガオジュラフ」の説明書を参考に「ガオジュラフ」を組み換え合体の準備状態にしておきます。

完成!

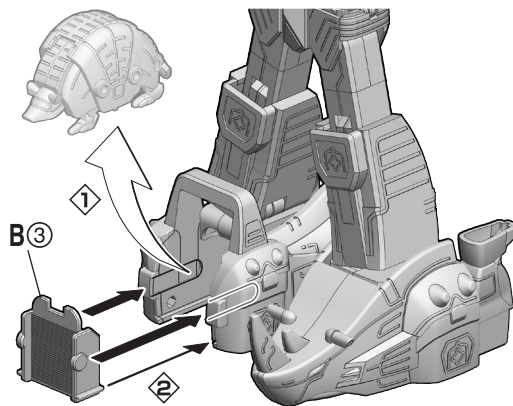
エフェクトパーツの使い方

「14.ガオジュラフ」に付属のエフェクトパーツ



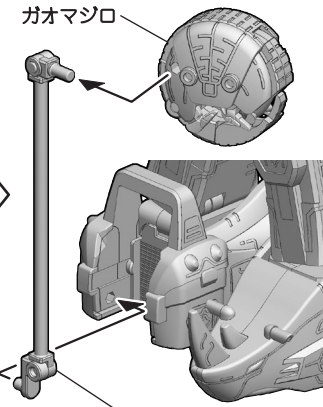
リフティングの再現

●「16.ガオライノス」のB③パーツを取り付けます。



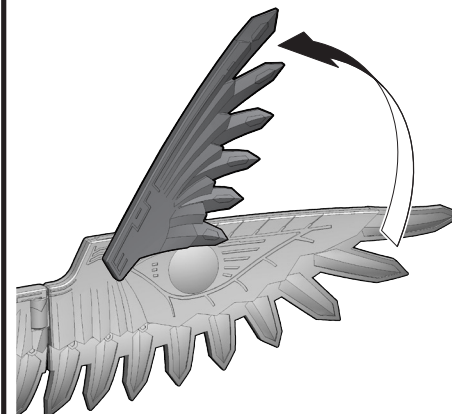
※「17.ガオマジロ」の説明書を参考に「ガオマジロ」を変形させておきます。

ガオマジロ

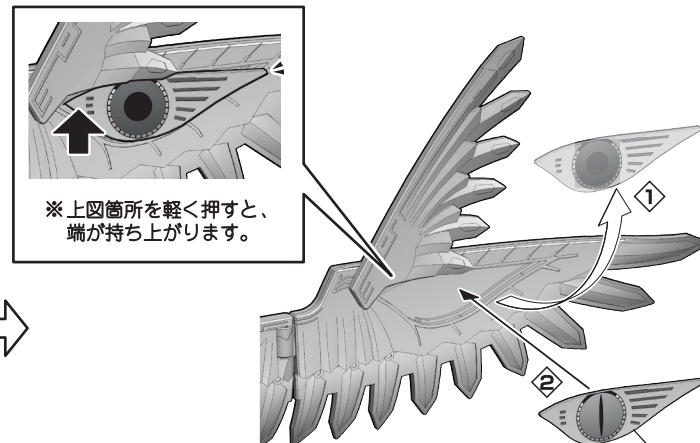


「16.ガオライノス」に付属の支柱

イカロスバインド



※反対側も同様に变形させます。

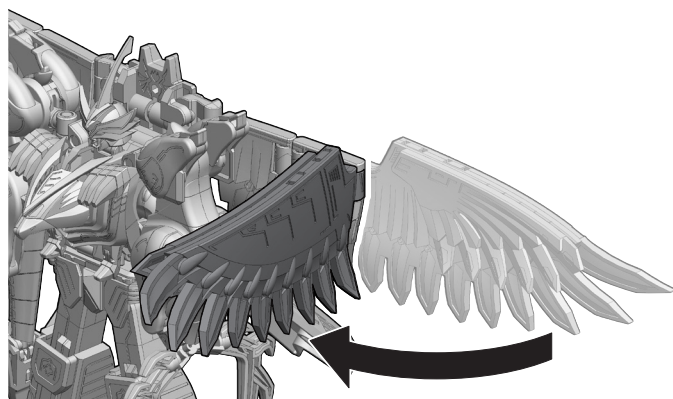


※上図箇所を軽く押すと、端が持ち上がります。

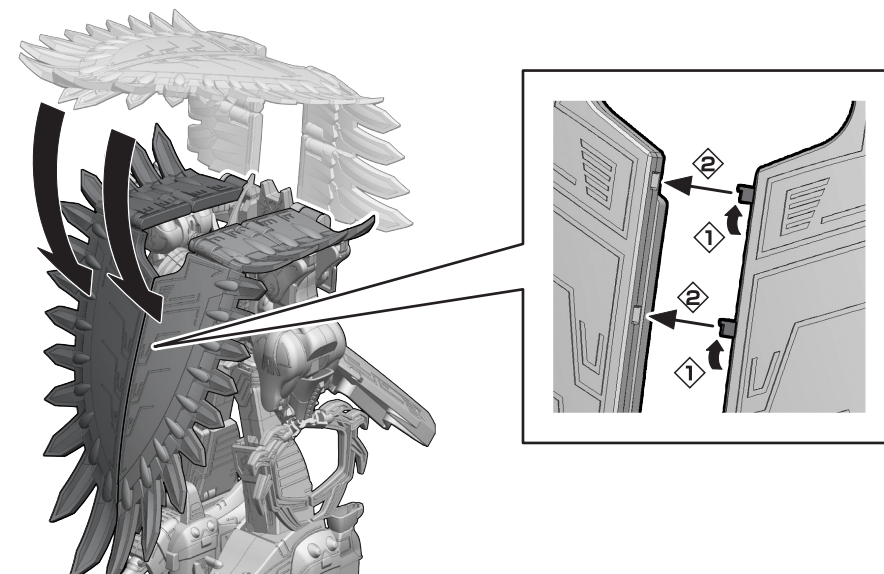
※反対側も同様に变形させます。

「13.ガオファルコンB」の0① (反対側0②)

ディフェンスモード

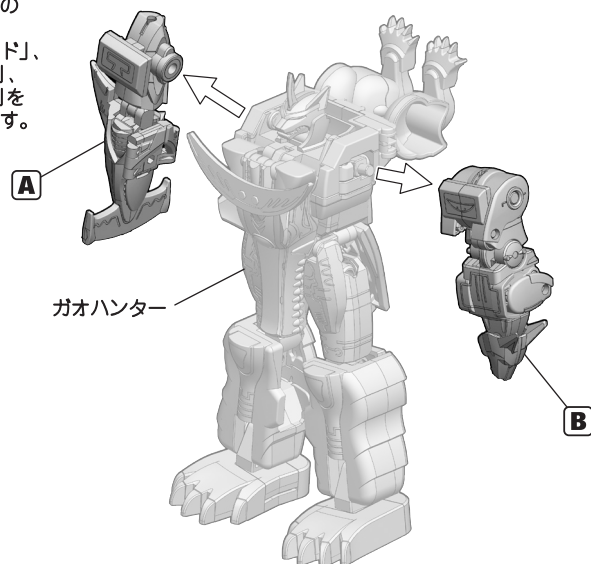


※反対側も同様に变形させます。



ガオイカロス アナザーフットアームへの組み換え合体

※ガオハンターは別売りの「10.ガオウルフ」、「11.ガオハンマーヘッド」、「12.ガオリゲーターA」、「12.ガオリゲーターB」を変形合体させたものです。



※ガオキングは別売りの「1.ガオライオン」、「2.ガオイーグル」、「3.ガオシャーク」、「4.ガオパイソン」、「5.ガオタイガー」を変形合体させたものです。

ガオキング

