


1. ガイン&マイトウイング


©サンライズ

組み立て中に使用
されているアイコン

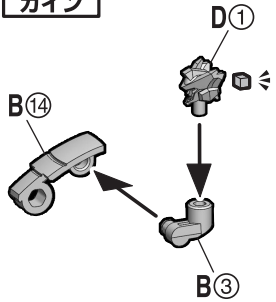
 アンダーゲート
余分な箇所を切り取ってください。

1 ①→②の順番で組み立てる。

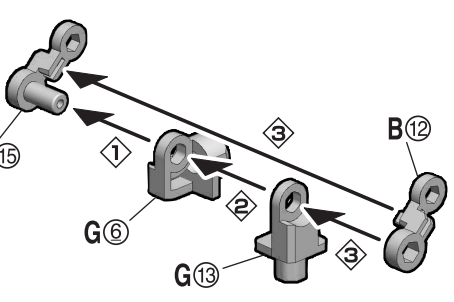
 切り取り注意
誤って切り取らないよう気をつけてます。

 向きに注意

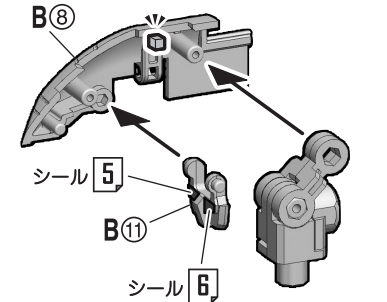
1 **ガイン**



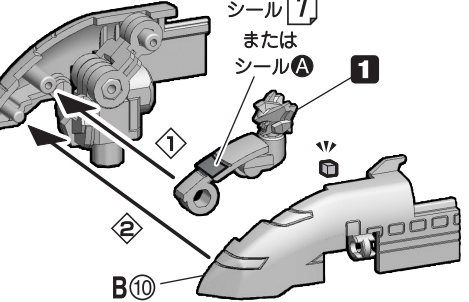
2



3



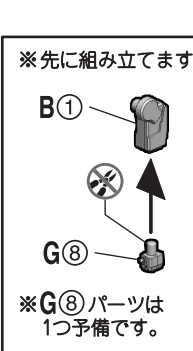
4



※先に組み立てます。
※向きに注意!
シール 8
青
赤

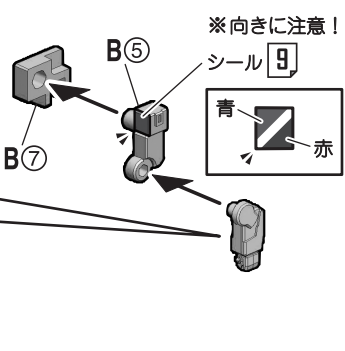
※G9 パーツは
1つ予備です。

5



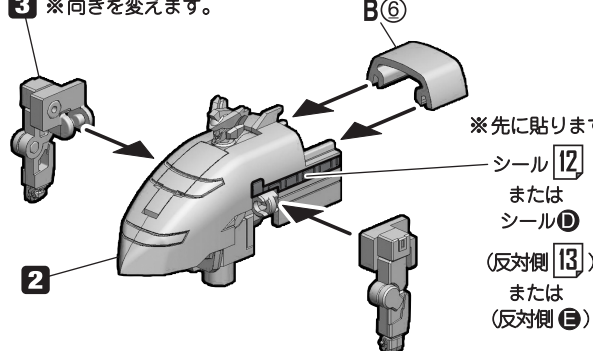
※先に組み立てます。
※G8 パーツは
1つ予備です。

6



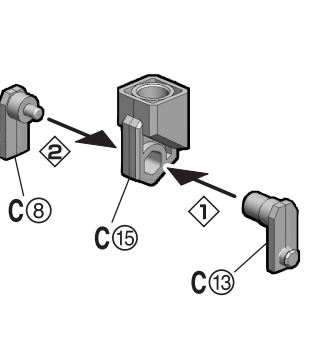
※向きに注意!
シール 9
青
赤

7

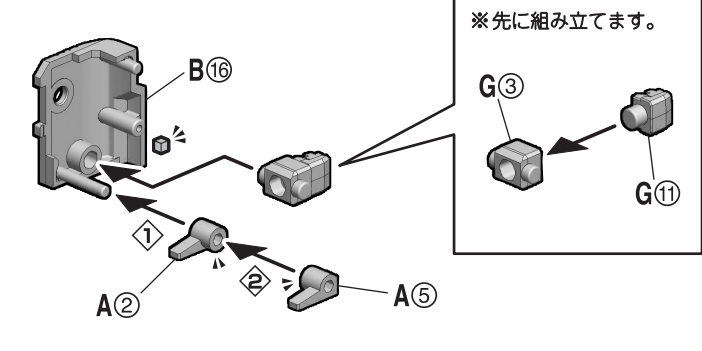


※向きを変えます。
※先に貼ります。
シール 12
または
シール D
(反対側 13)
または
(反対側 E)

8

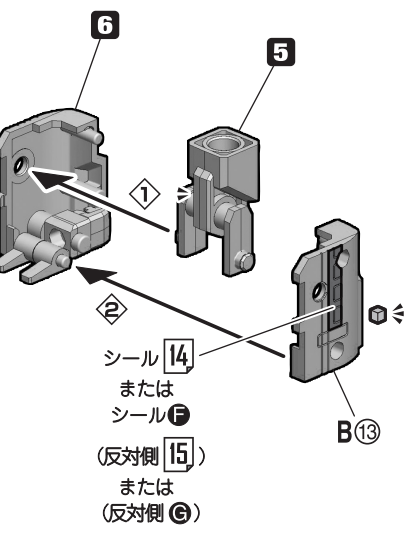


9



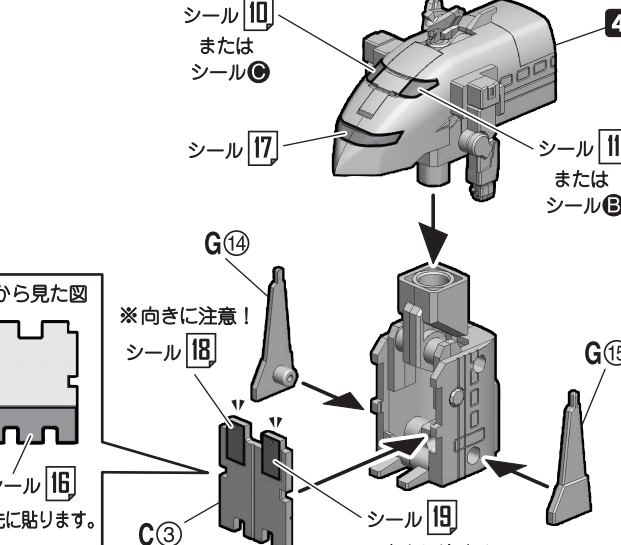
※先に組み立てます。
G3
G11

10



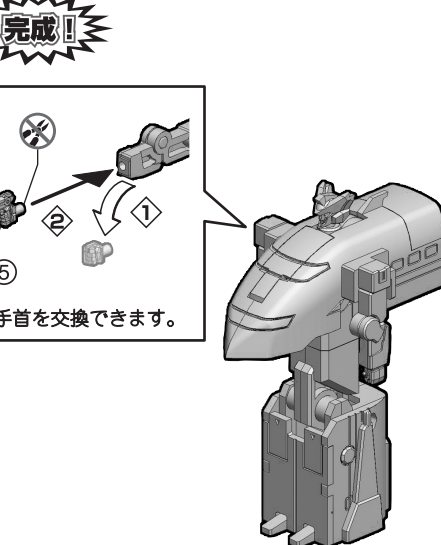
シール 14
または
シール F
(反対側 15)
または
(反対側 G)

11



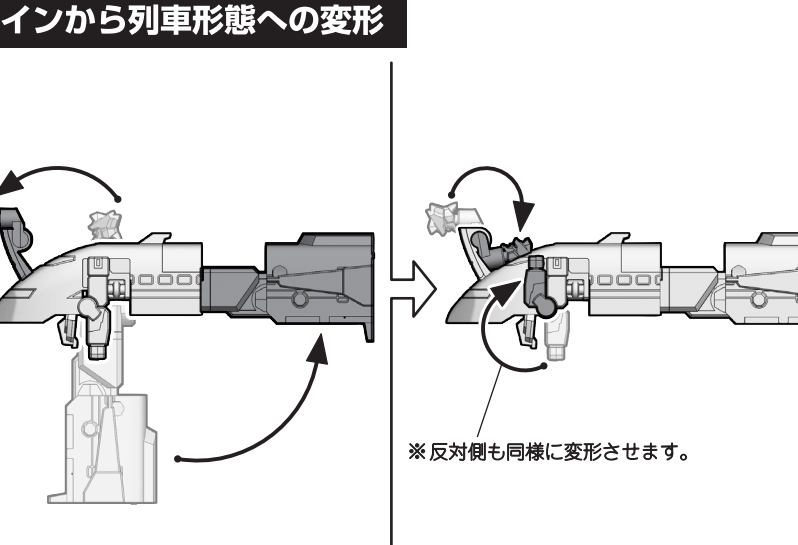
シール 10
または
シール C
シール 17
シール 11
または
シール B
G14
G15
シール 18
シール 19
C3
※向きに注意!
※向きに注意!
裏から見た図
シール 16
※先に貼ります。

完成!!



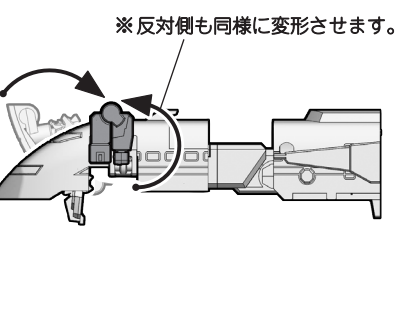
※手首を交換できます。

ガインから列車形態への変形



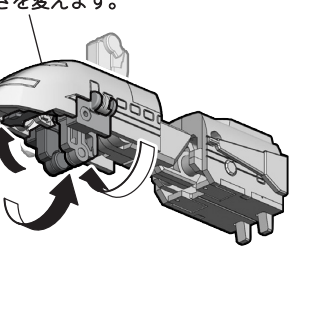
※反対側も同様に变形させます。

14



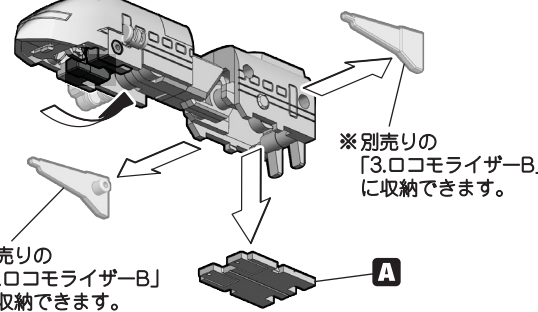
※反対側も同様に变形させます。

15



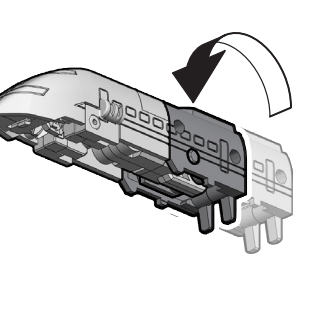
※向きを変えます。

16



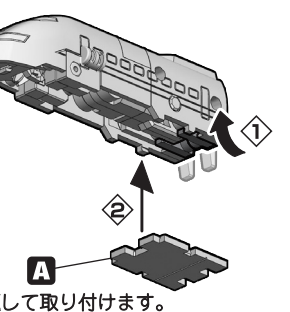
※別売りの「3.ロコモライザー-B」
に収納できます。

17



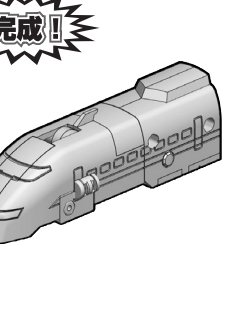
※別売りの「3.ロコモライザー-B」
に収納できます。

18

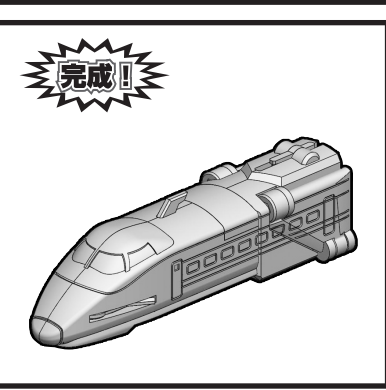
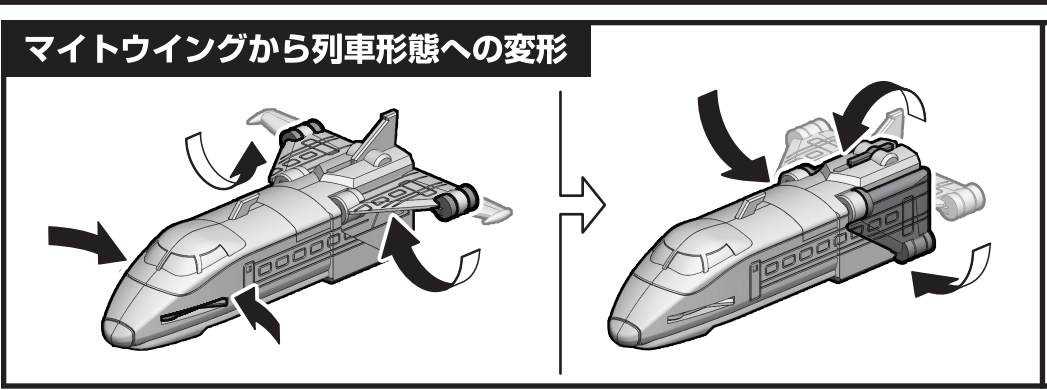
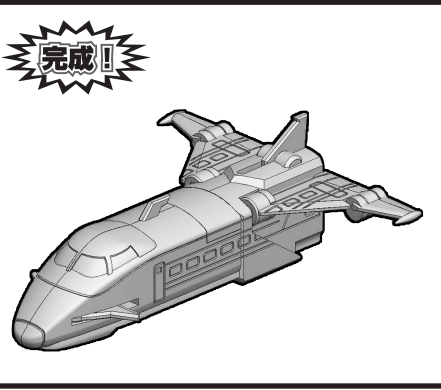
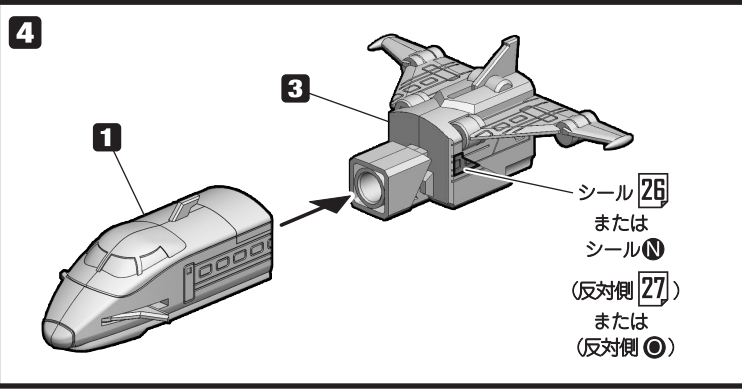
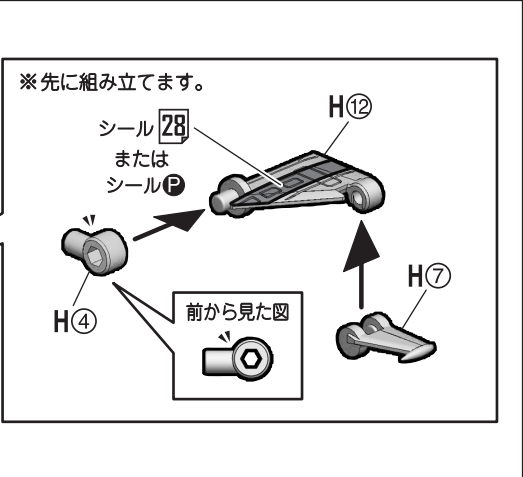
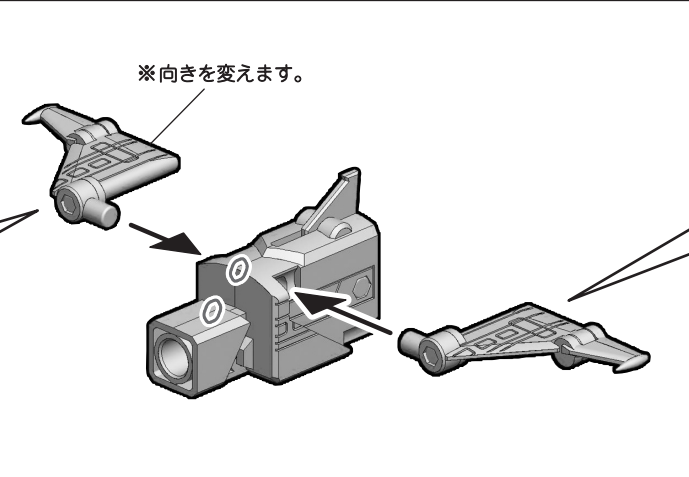
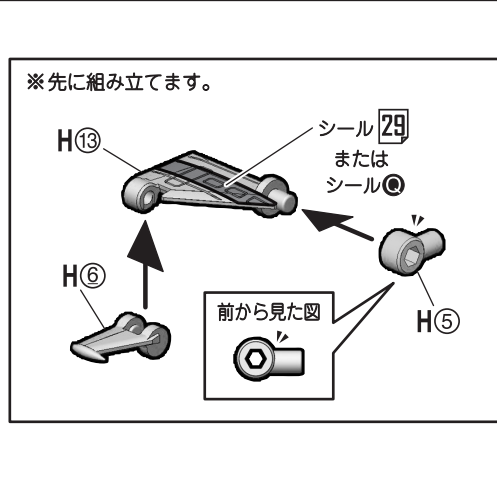
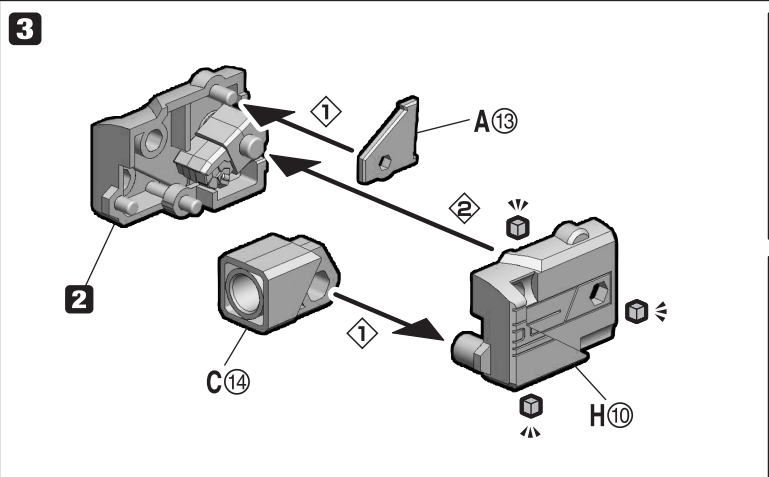
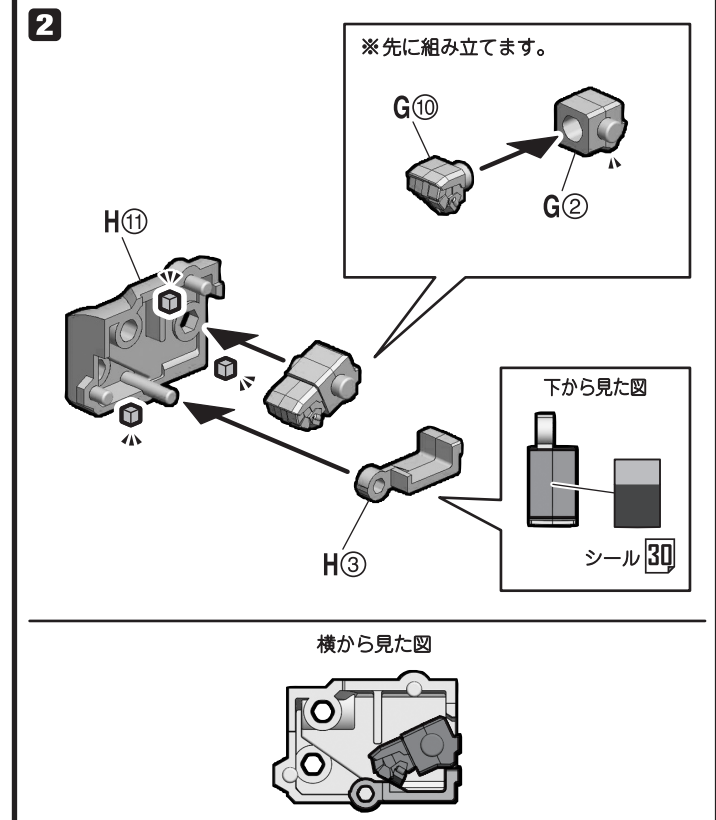
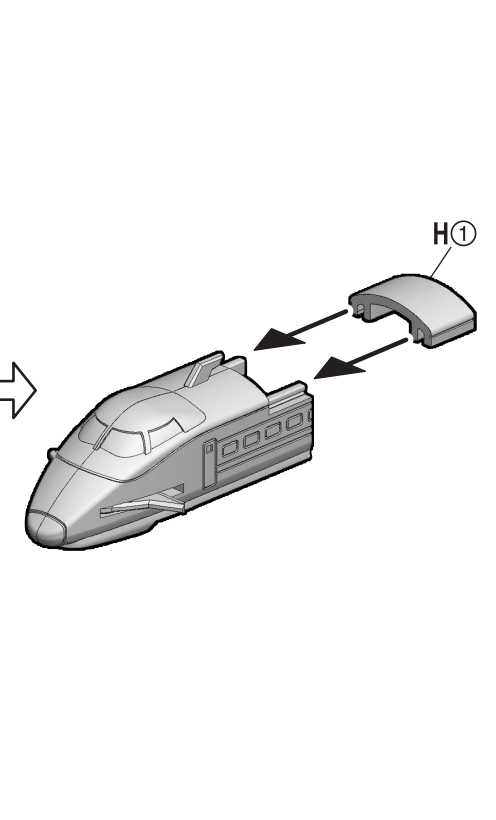
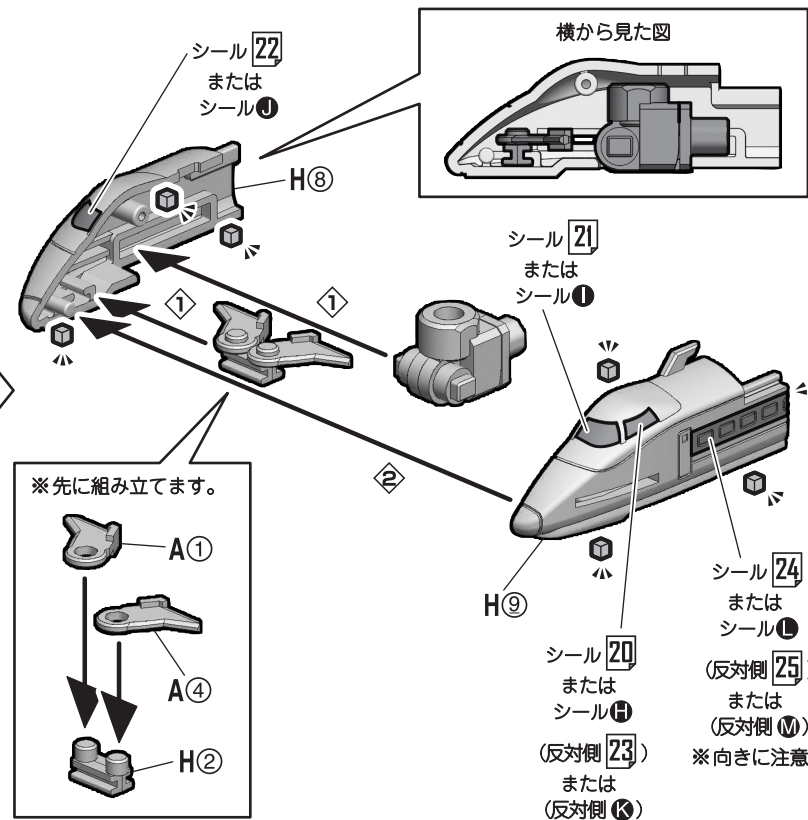
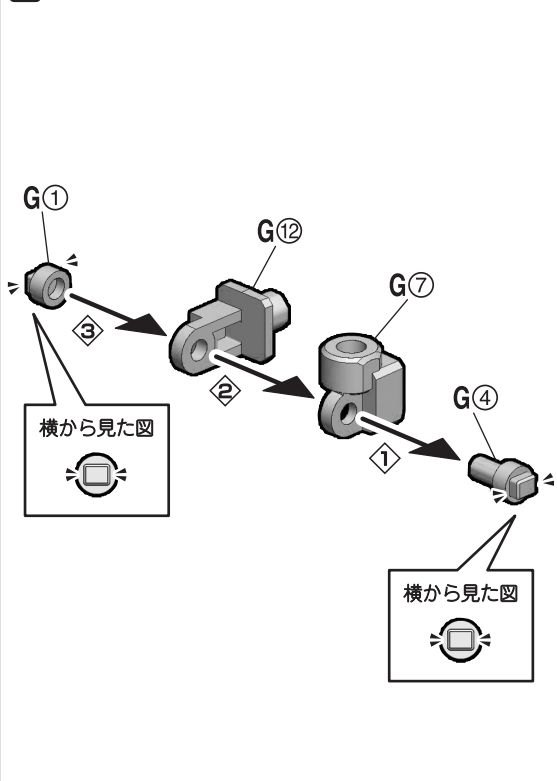


※裏返して取り付けます。

完成!!



1 マイトウイング



△注意 お買い上げのお客様へ 必ずお読みください。

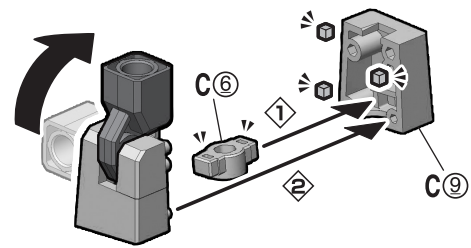
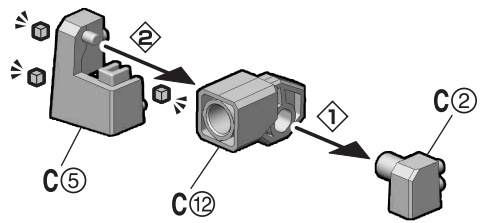
- 本商品の対象年齢は15歳以上です。対象年齢未満のお子様には絶対に与えないでください。
- 小さな部品がありますので、小さなお子様が悪く飲み込まないように注意してください。窒息などの危険があります。
- 尖った部分や鋭い部分がありますので、取扱いや保管場所に注意してください。思わぬケガをする恐れがあります。

〈使用上の注意〉

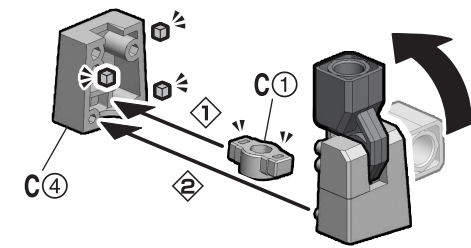
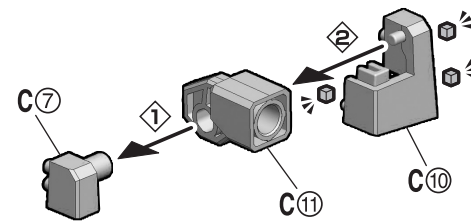
- 本商品は、組み立てにニッパー・カッターなどを使用します。別にご用意ください。
- パーツはきれいに切り取り、切り取ったあとのクズは捨ててください。

- 可動部分・取付部分を無理な方向に強く引っ張ったり、曲げたりしないでください。
- 本商品は樹脂製のソファやシート、タイルなどの上に置かないでください。長時間接触していると色が移る場合があります。

1 見栄え用の腕

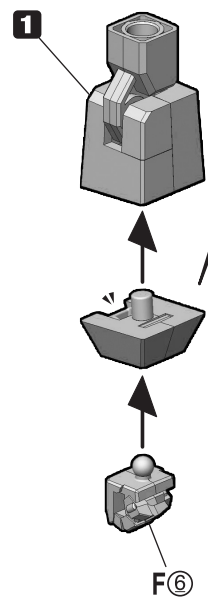
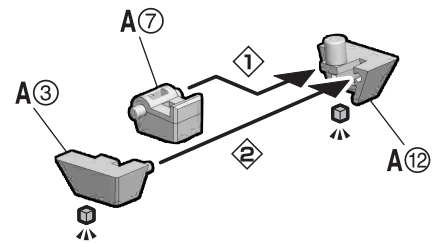


2



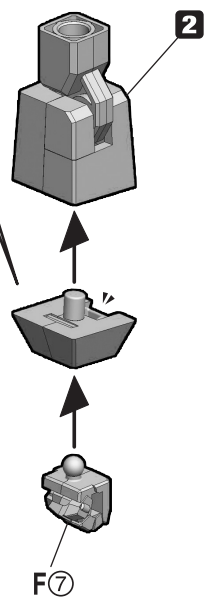
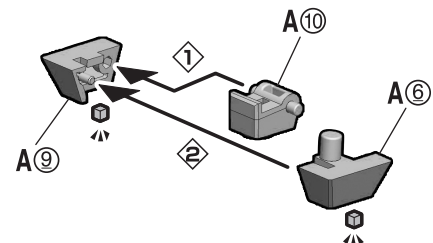
3

※先に組み立てます。

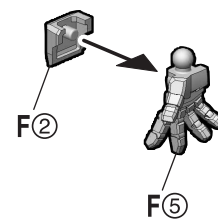


4

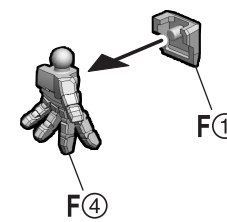
※先に組み立てます。



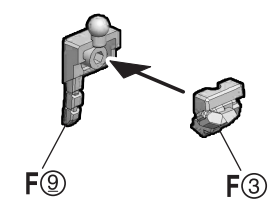
5 平手



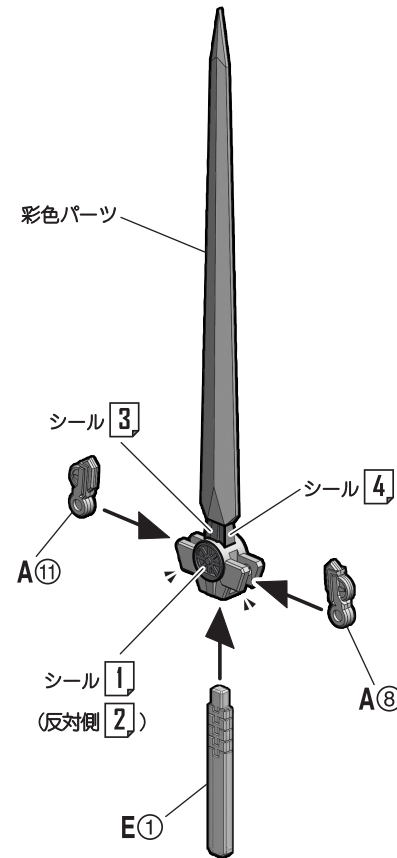
6



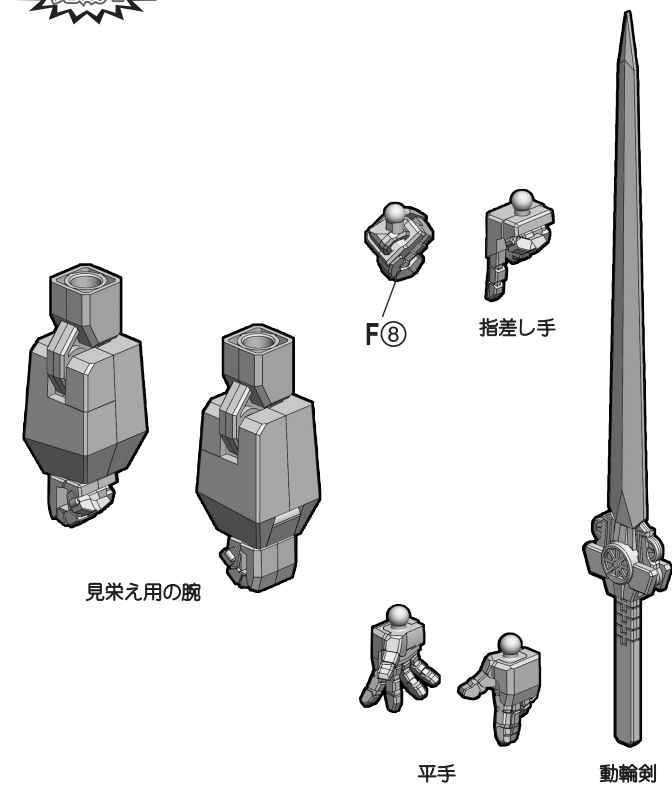
7 指差し手



8 動輪剣



完成!



2.ロコモライザー A

組み立て中に使用されているアイコン



アンダーゲート
余分な箇所を切り取ってください。



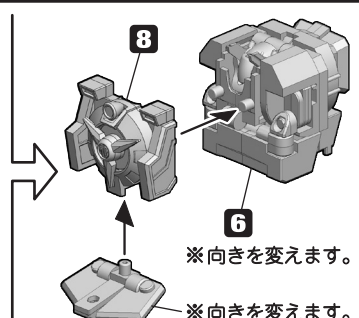
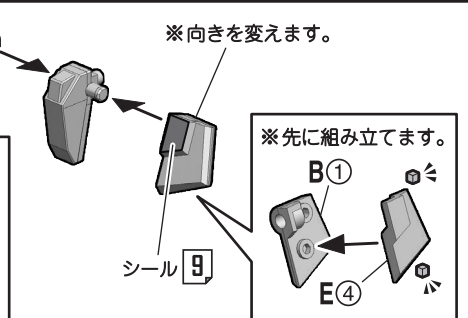
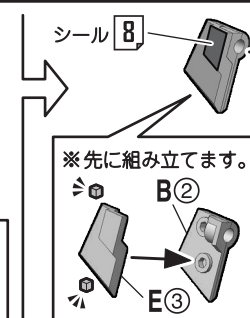
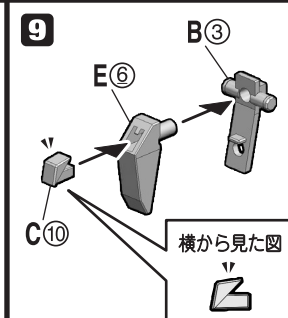
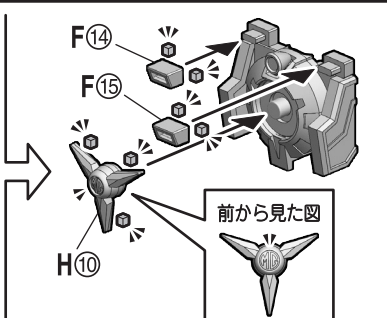
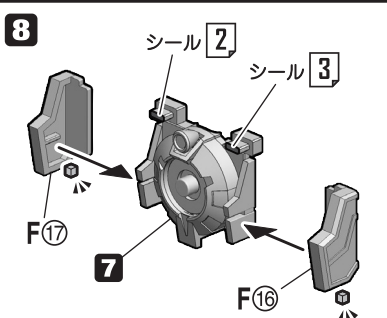
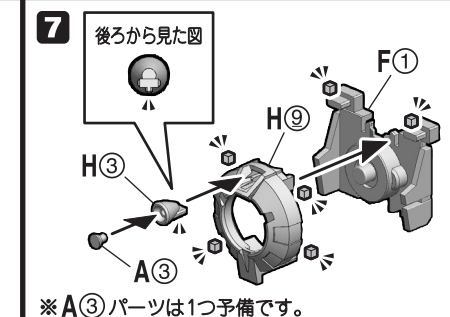
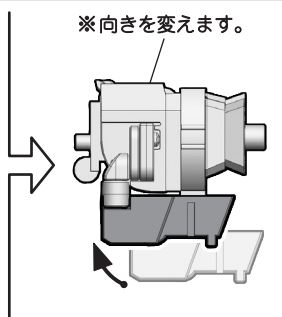
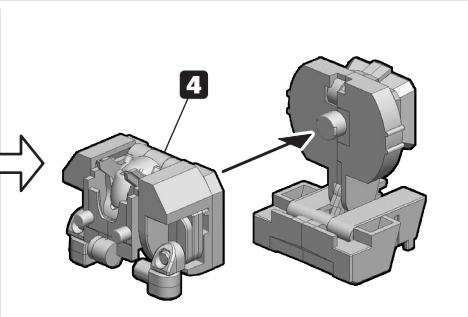
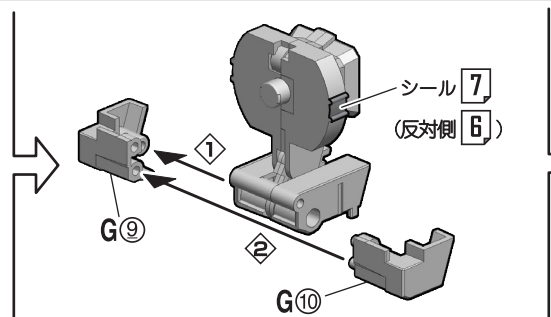
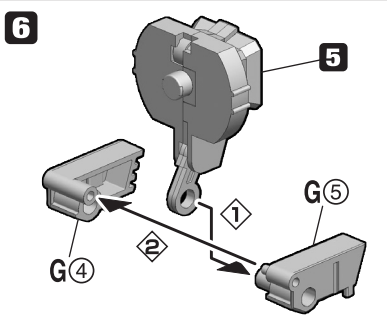
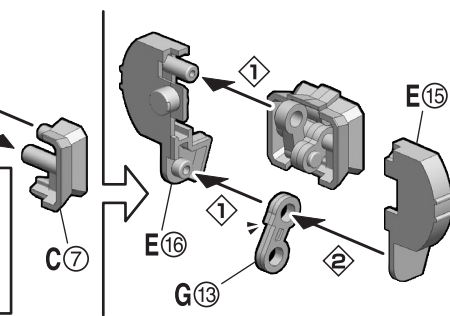
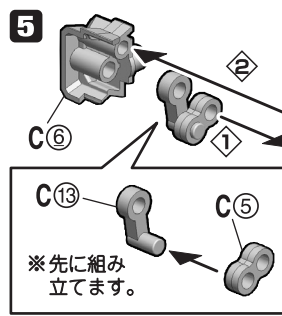
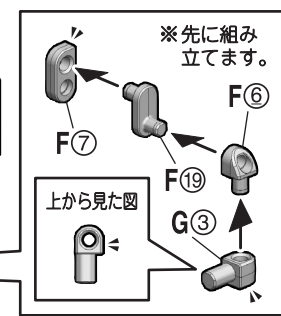
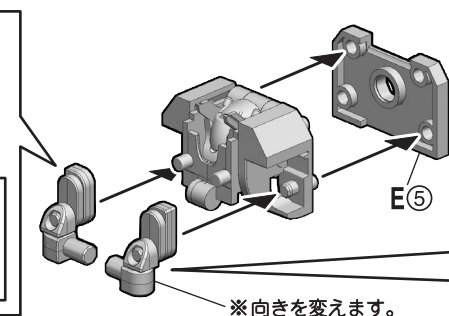
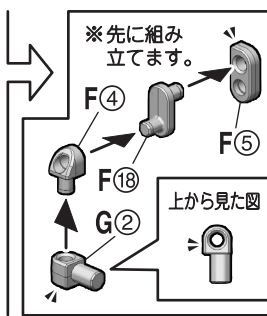
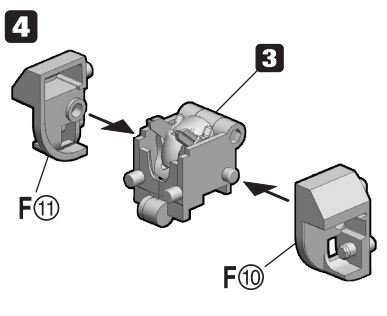
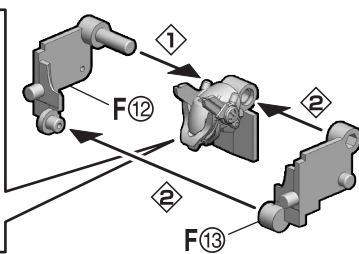
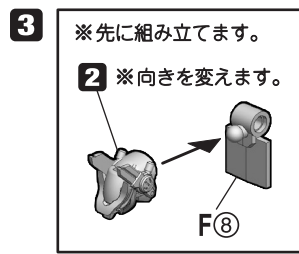
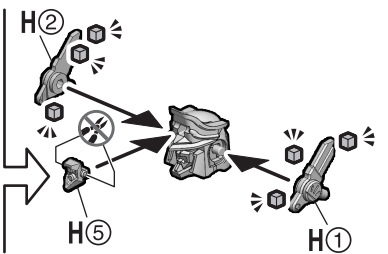
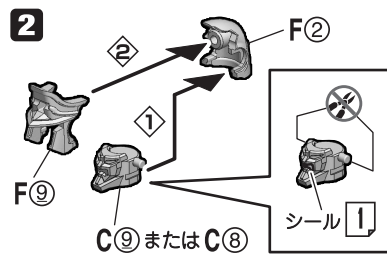
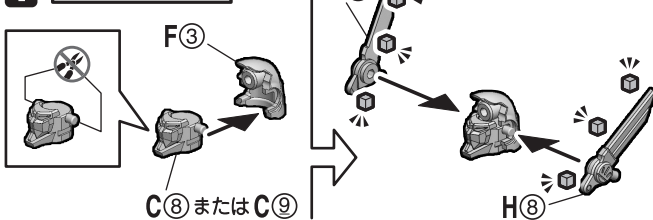
① → ② の順番で組み立てる。

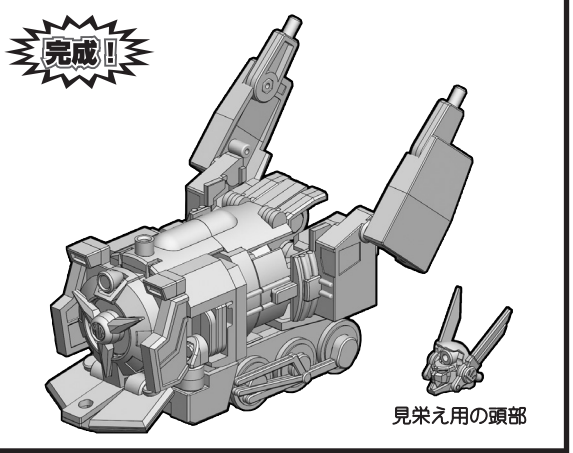
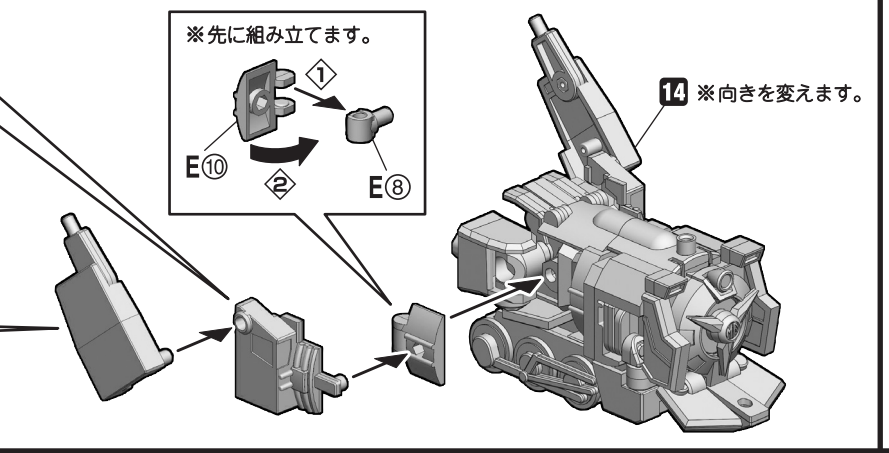
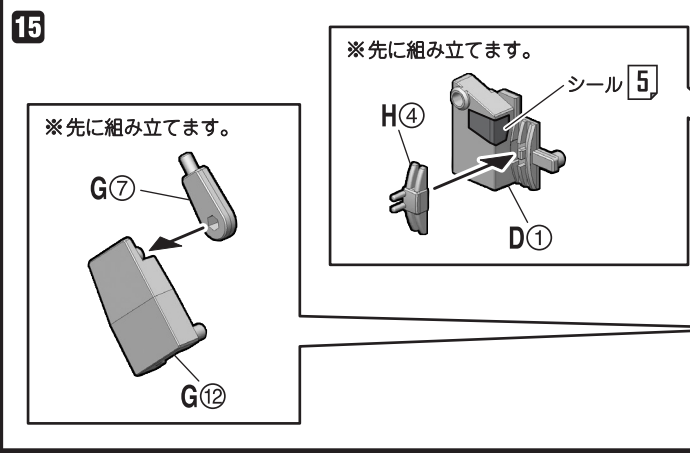
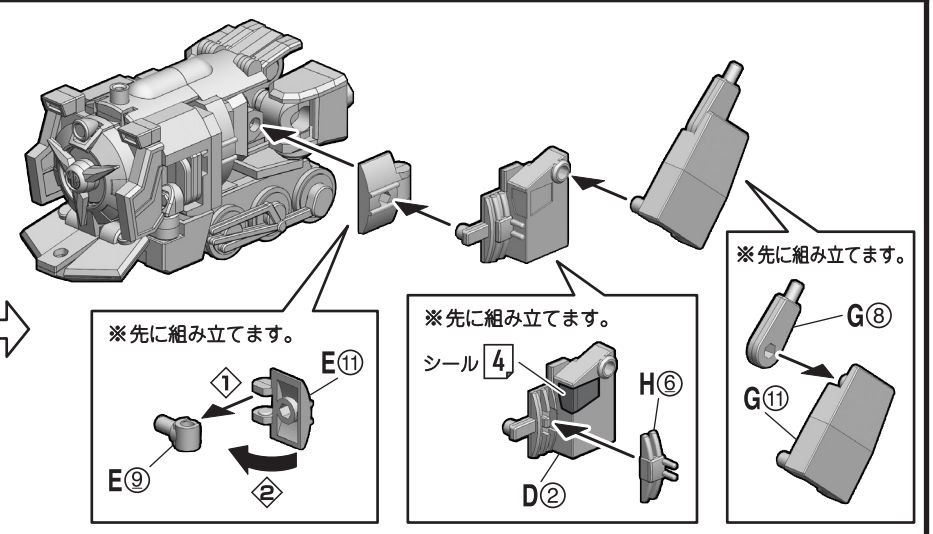
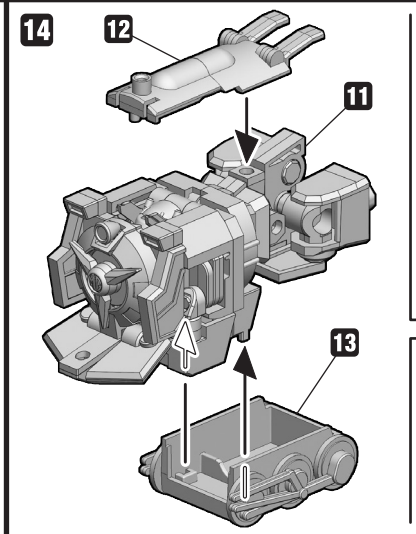
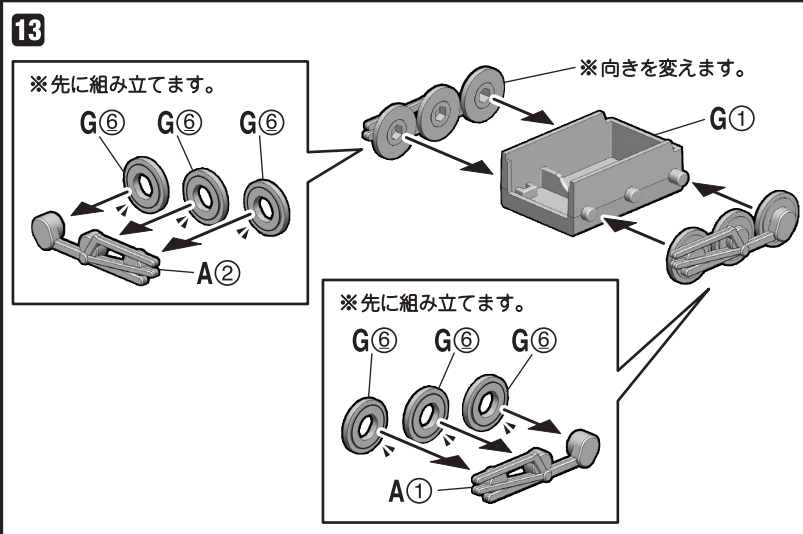
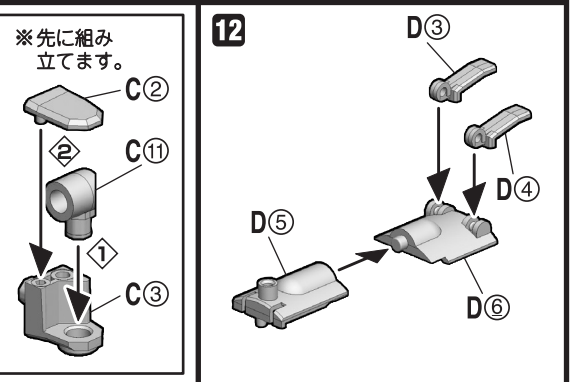
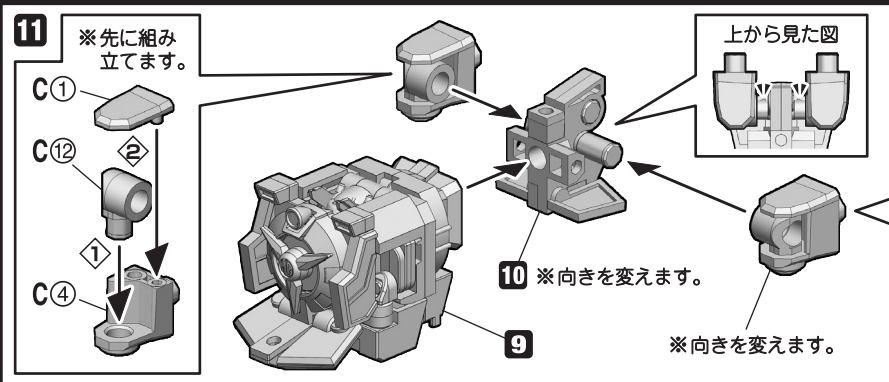
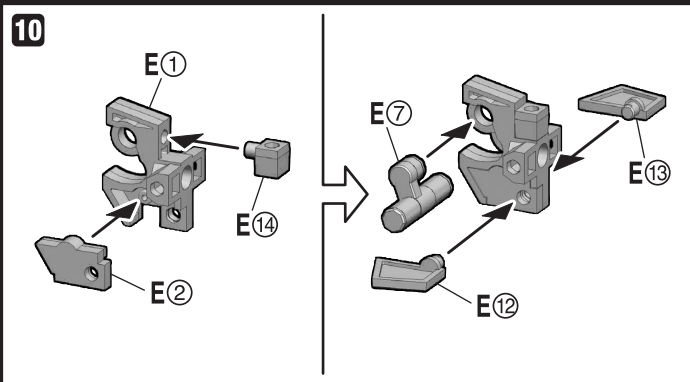


切り取り注意
誤って切り取らないよう気をつけます。

▼ 向きに注意

1 見栄え用の頭部





△注意 お買い上げのお客様へ 必ずお読みください。

- 本商品の対象年齢は15才以上です。対象年齢未満のお子様には絶対に与えないでください。
- 小さな部品がありますので、小さなお様が誤って飲み込まないように注意してください。窒息などの危険があります。
- 尖った部分や鋭い部分がありますので、取扱いや保管場所に注意してください。思わぬケガをする恐れがあります。

〈使用上の注意〉

- 本商品は、組み立てにニッパー・カッターなどを使用します。別にご用意ください。
- パーツはきれいに切り取り、切り取ったあとのクズは捨ててください。

- 可動部分・取付部分を無理な方向に強く引っ張ったり、曲げたりしないでください。
- 本商品を樹脂製のソファやシート、タイルなどの上に置かないでください。長時間接触していると色が移る場合があります。

3.ロコモライザー B

組み立て中に使用されているアイコン



アンダーゲート
余分な箇所を切り取ってください。

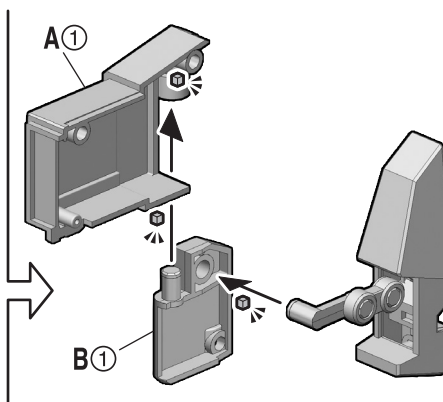
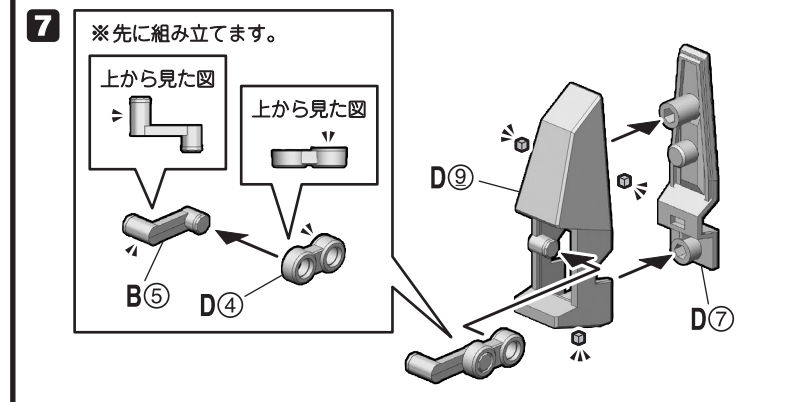
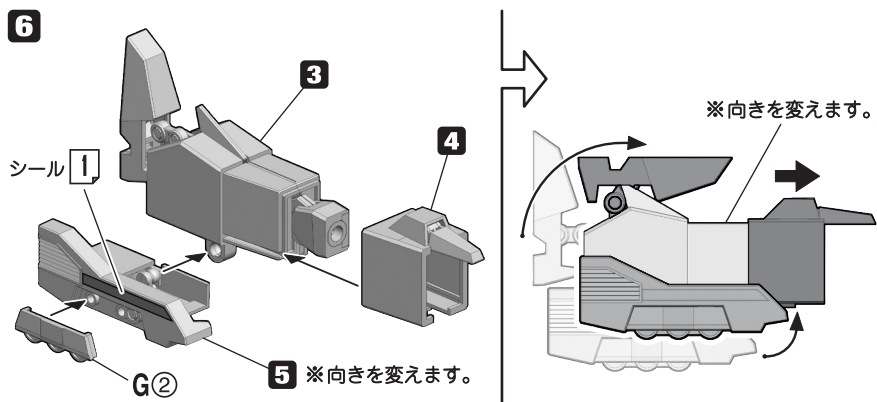
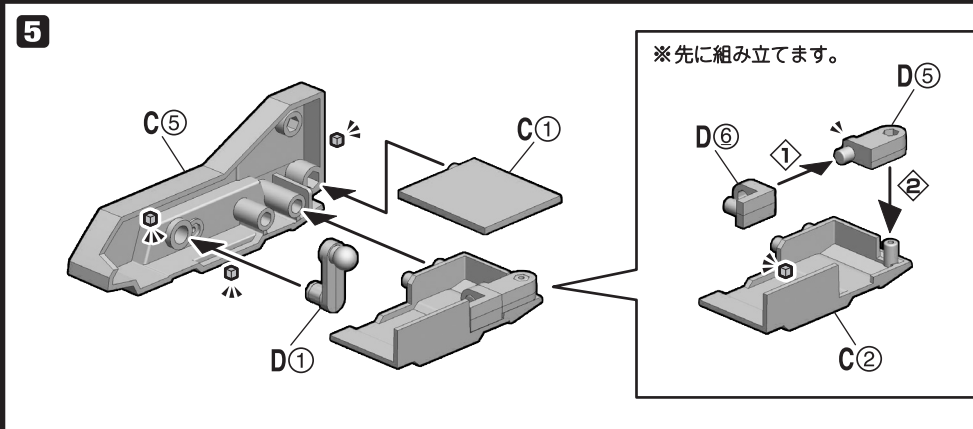
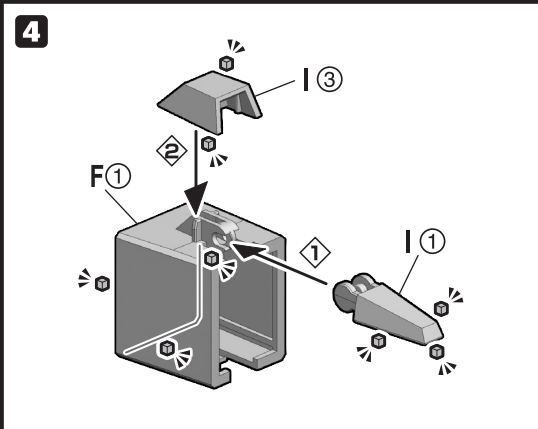
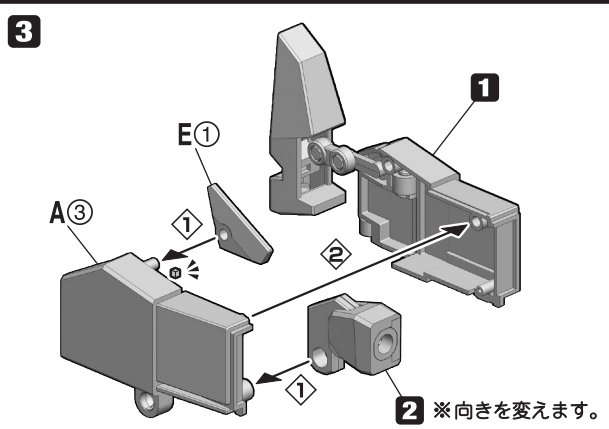
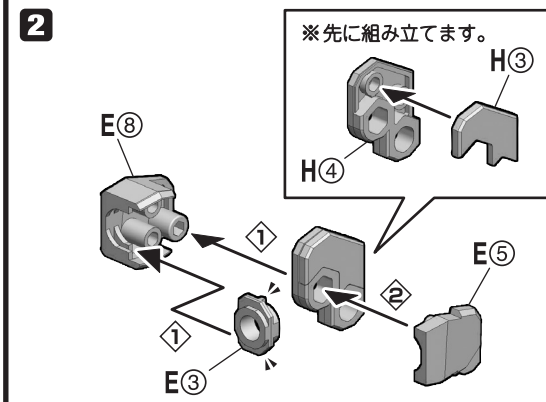
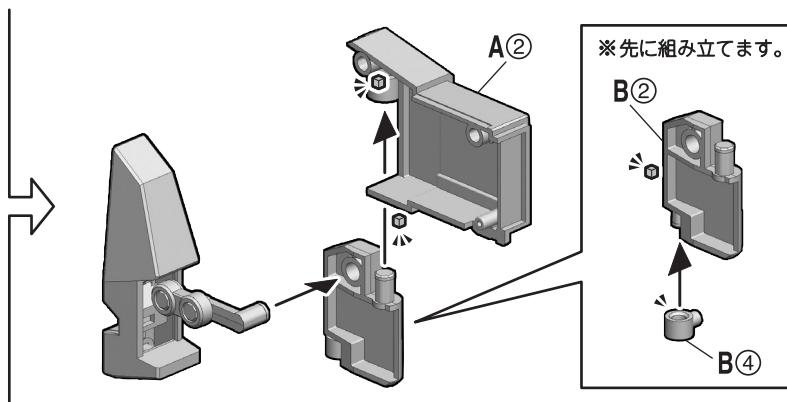
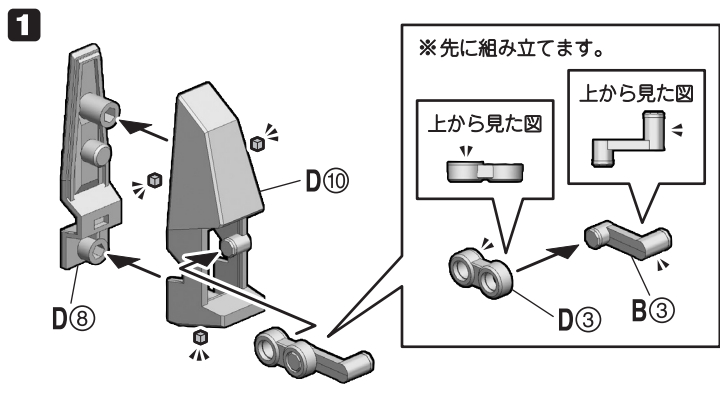


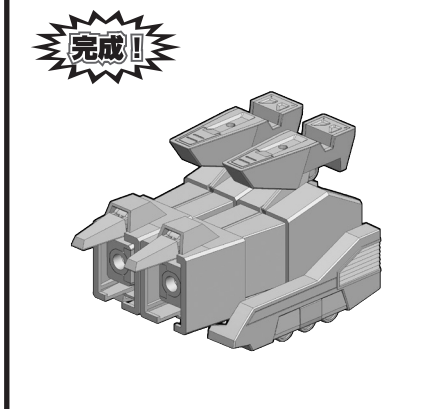
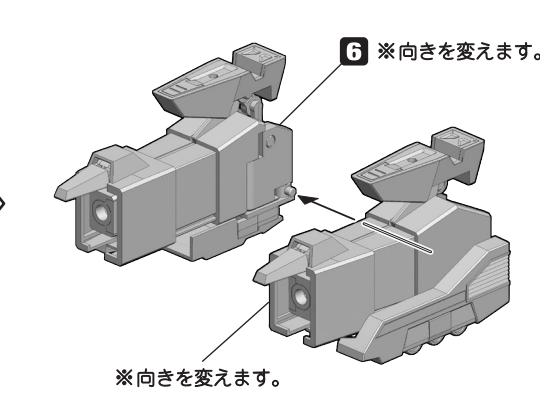
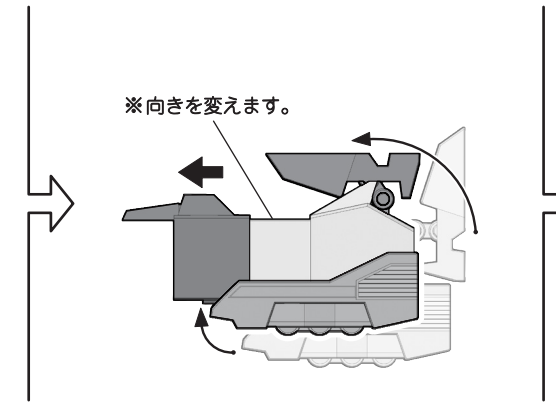
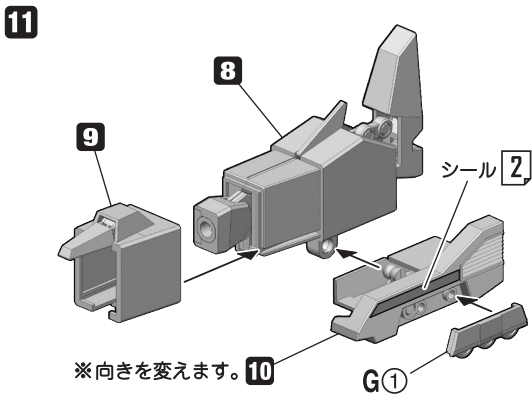
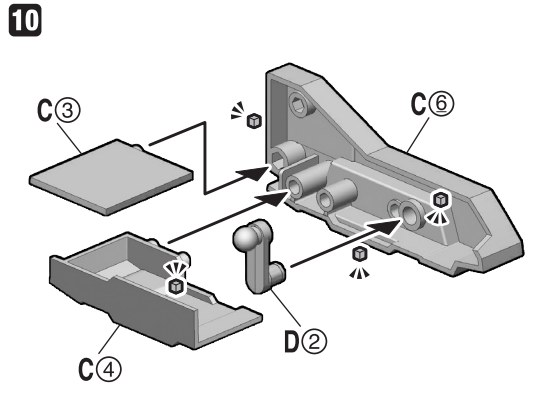
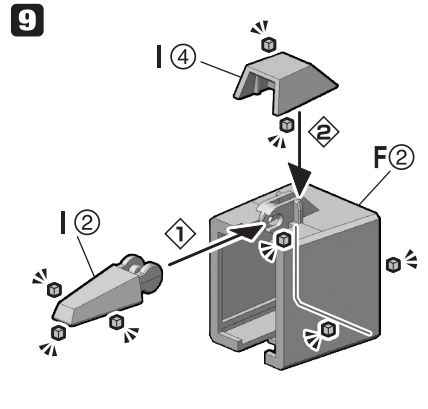
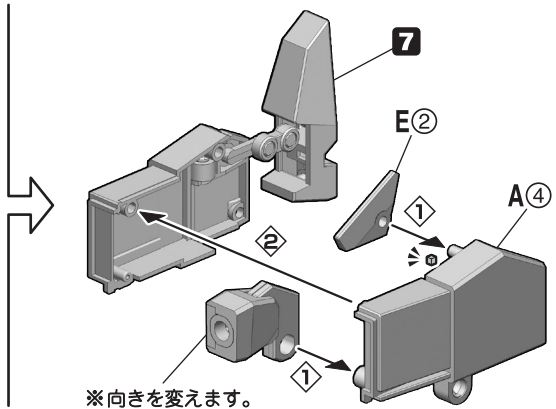
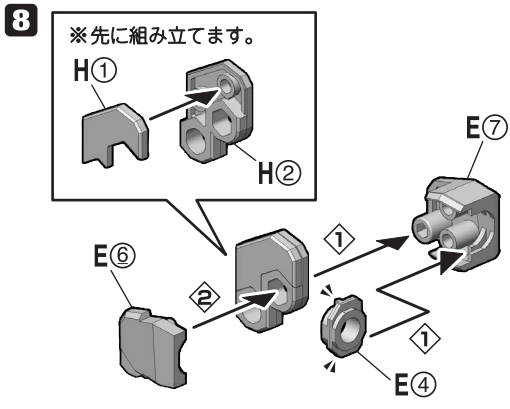
①→②の順番で組み立てる。



切り取り注意
誤って切り取らないよう気をつけます。

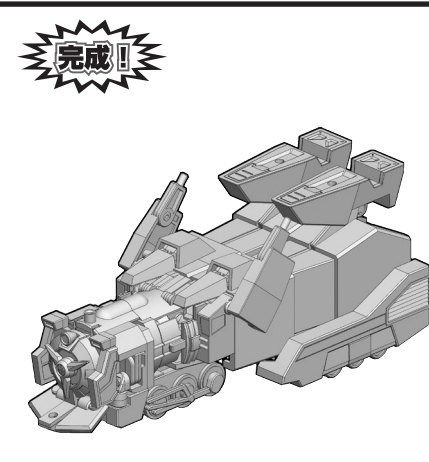
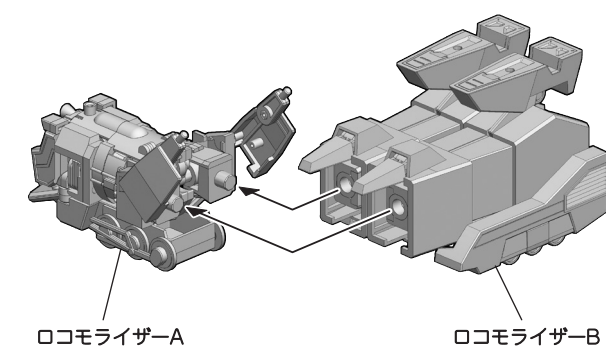
▼ 向きに注意





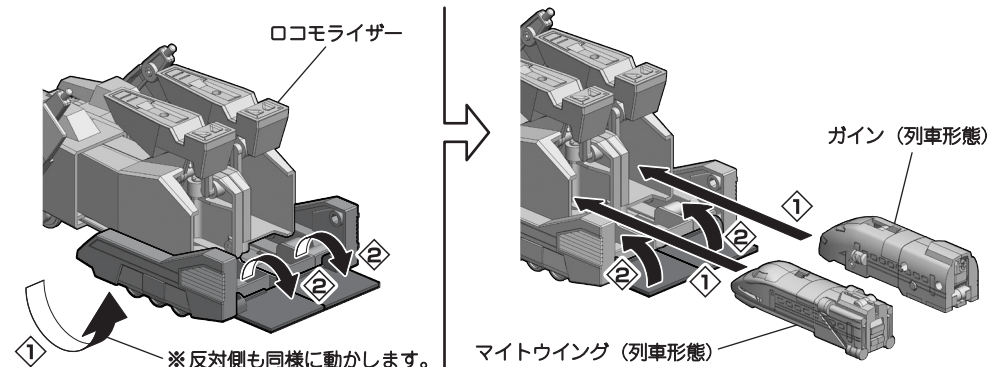
ロコモライザーの完成

※別売りの「2.ロコモライザー-A」が必要です。



ガイン&マイトウイングの格納

※別売りの「1.ガイン&マイトウイング」が必要です。
 ※「1.ガイン&マイトウイング」の説明書を参考にガインとマイトウイングを列車形態にしておきます。



注意 お買い上げのお客様へ 必ずお読みください。

- 本商品の対象年齢は15才以上です。対象年齢未満のお子様には絶対に与えないでください。
- 小さな部品がありますので、小さなお子様が悪く飲み込まないように注意してください。窒息などの危険があります。
- 尖った部分や鋭い部分がありますので、取扱いや保管場所に注意してください。思わぬケガをする恐れがあります。

〈使用上の注意〉

- 本商品は、組み立てにニッパー・カッターなどを使用します。別にご用意ください。
- パーツはきれいに切り取り、切り取ったあとのクズは捨ててください。
- 可動部分・取付部分を無理な方向に強く引っ張ったり、曲げたりしないでください。
- 本商品を樹脂製のソファやシート、タイルなどの上に置かないでください。長時間接触していると色がる場合があります。

マイトガンへの変形合体

© サンライズ

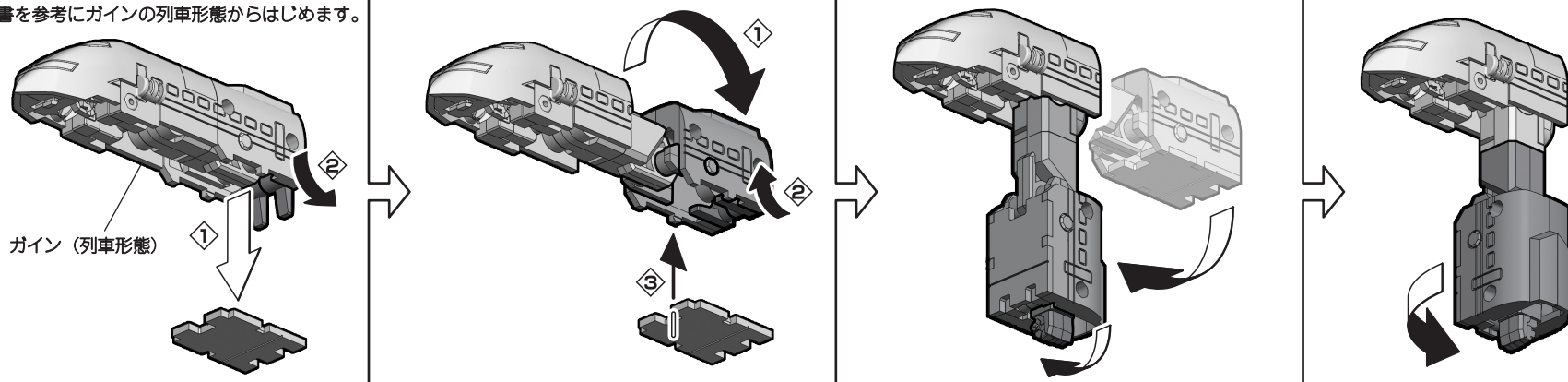
変形中に使用されて
いるアイコン

1 ①→②の順番で変形させる。

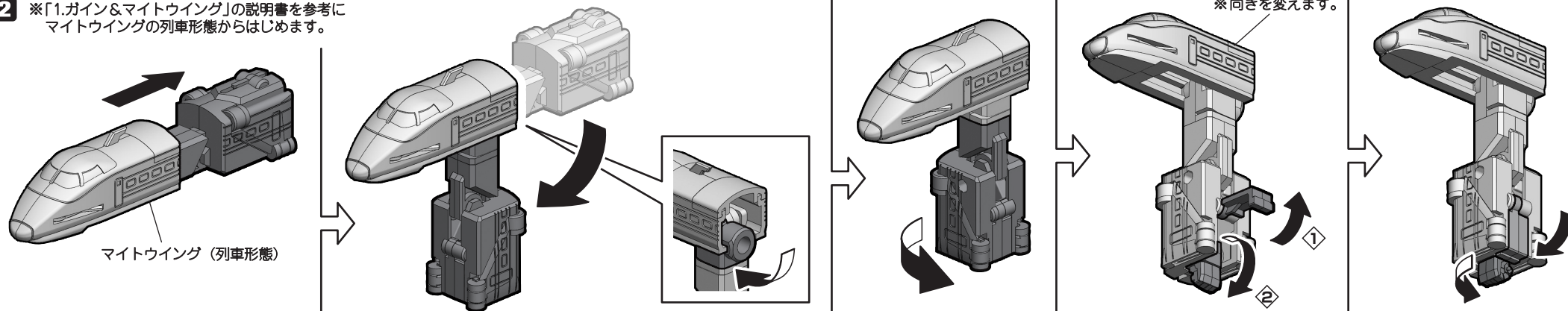
1 ※「1.ガイン&マイトウイング」の説明書を参考にガインの列車形態からはじめます。

合体の前に以下を行います。

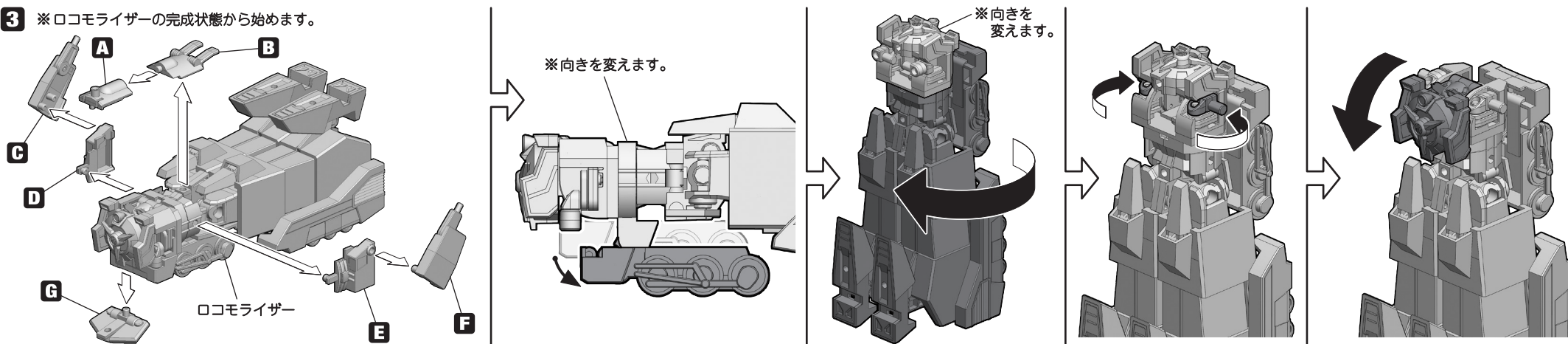
- ・ダイヤグラマーのボタンを押す
- ・「レッツ・マイトガン!!」と叫ぶ



2 ※「1.ガイン&マイトウイング」の説明書を参考にマイトウイングの列車形態からはじめます。



3 ※ロコモライザーの完成状態から始めます。



4 **3**

※向きを変えます。

※向きを変えます。

※向きを変えます。

※向きを変えます。

F ※向きを変えます。

※向きを変えます。

※向きを変えます。

※向きを変えます。

G ※向きを変えます。

※向きを変えます。

※先に変形させます。
※反対側も同様に
変形させます。

5 **4** ※向きを変えます。

※向きを変えます。

※向きを変えます。

※**D**も同様に取り付けます。

E ※向きを変えます。
(左脚側: **D**)

※**G**(**15**)も
同様に取り
付けます。

「1.ガイン&マイト
ウイング」に付属の
G(**14**) (左脚側: **G**(**15**))

右脚

2 ※向きを変えます。

※向きを変えます。

1 ※向きを変えます。

※腕を交換
できます。

「1.ガイン&マイト
ウイング」に付属
の見栄え用の腕

「1.ガイン&マイト
ウイング」に付属の
見栄え用の腕

※腕を交換
できます。

「マイトガイン、起動!」と叫ぶ

裏から見た図

A ※向きを
変えます。

B ※向きを
変えます。

6

「2.ロコモライザー-A」に
付属の見栄え用の頭部

H

5

完成!

銀の翼にのぞみを乗せて
灯せ平和の青信号!
勇者特急マイトガイン!
定刻通りに只今到着!!

手首の交換

※「1.ガイン&マイトウイング」に付属の
手首を使用します。

F(**8**)

指差し手

平手

※左手も同様に
交換できます。

マイトガインの右腕
(見栄え用の腕)

剣の持たせ方

動輪剣
縦一文字斬り!!!!

「1.ガイン&マイトウイング」
に付属の動輪剣

マイトガインの右腕
(見栄え用の腕)

※**F**(**8**) パーツを使用して
持たせることもできます。

通常

必殺技

注意 お買い上げのお客様へ 必ずお読みください。

- 本商品の対象年齢は15才以上です。対象年齢未満のお子様には絶対に与えないでください。
- 小さな部品がありますので、小さなお様が誤って飲み込まないように注意してください。窒息などの危険があります。
- 尖った部分や鋭い部分がありますので、取扱いや保管場所に注意してください。思わぬケガをする恐れがあります。

《使用上の注意》

- 本商品は、組み立てにニッパー・カッターなどを使用します。別にご用意ください。
- パーツはきれいに切り取り、切り取ったあとのクズは捨ててください。

- 可動部分・取付部分を無理な方向に強く引っ張ったり、曲げたりしないでください。
- 本商品は樹脂製のソファやシート、タイルなどの上に置かないでください。長時間接触していると色が移る場合があります。