

# SO-DO CHRONICLE



## 1 仮面ライダーファイズ

## 2 仮面ライダーカイザ

## 3 仮面ライダーファイズ アクセルフォーム

## 4 仮面ライダーファイズオプション

## 5 仮面ライダーカイザオプション

品目コード：2648176

**⚠ 注意** お買い上げのお客様へ 必ずお読みください。

●本商品の対象年齢は15才以上です。対象年齢未満のお子様には絶対に与えないでください。●小さな部品がありますので、小さなお子様が誤って飲み込まないように注意してください。窒息などの危険があります。●尖った部分や鋭い部分がありますので、取扱いや保管場所に注意してください。思わぬケガをするおそれがあります。●部品はきれいに切り取り、切り取ったあとのクズは捨ててください。

〈使用上の注意〉●可動部分・取付部分を無理な方向に強く引っ張ったり、曲げたりしないでください。●本商品を樹脂製のソファやシート、タイルなどの上に置かないでください。長時間接触していると色が移る場合があります。●本商品には、組み立ての一部にニッパー・カッターなどを使用します、別にご用意ください。

# 1 仮面ライダーファイズの組み立て方

記号一覧  
Symbol List



取り付けます  
Attach



取り外します  
Remove



動かします  
Move



向きに注意  
Note The Direction

## 組み立てに必要な商品

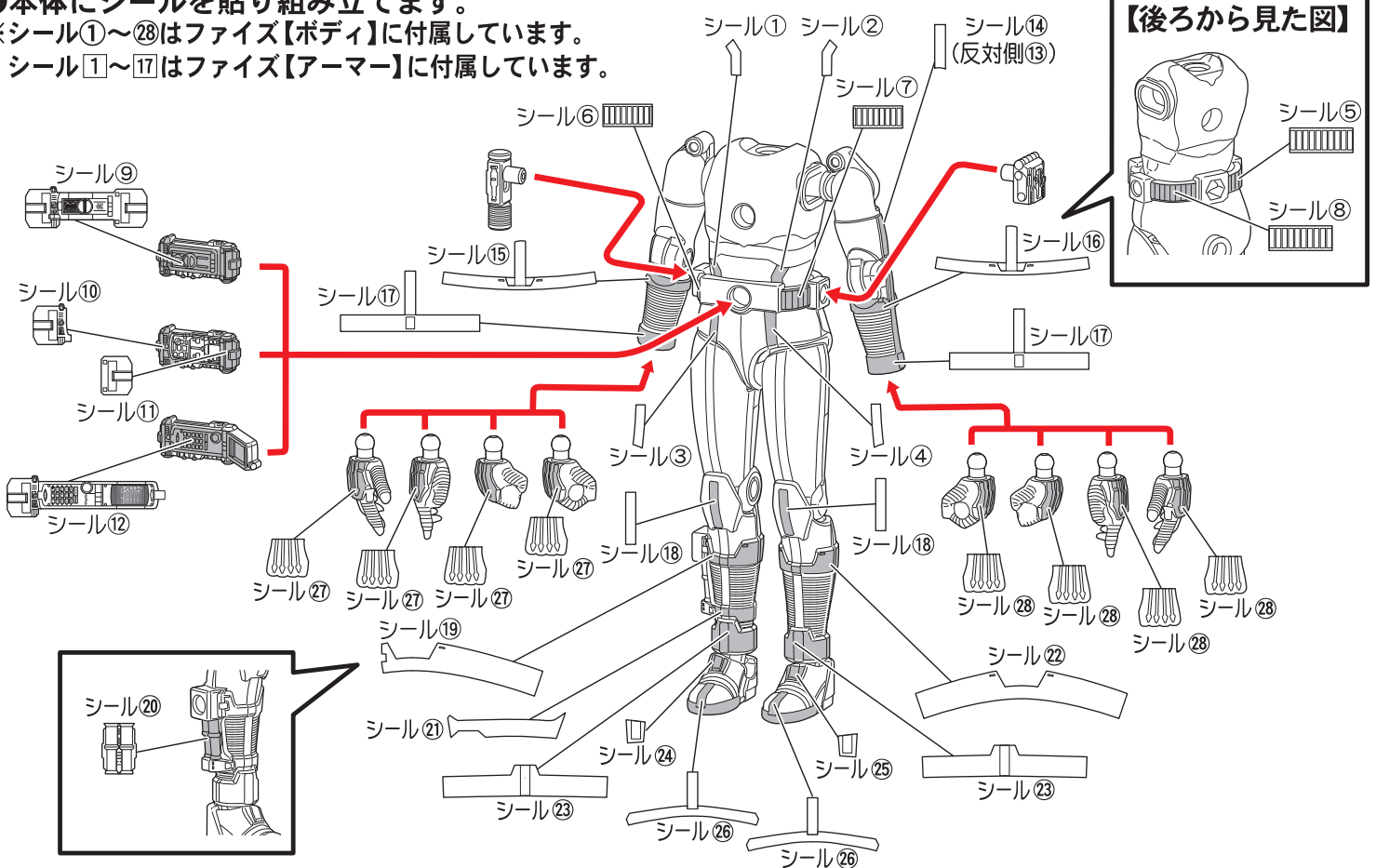
### 2 仮面ライダーファイズ【アーマー】

#### 1 仮面ライダーファイズ【ボディ】

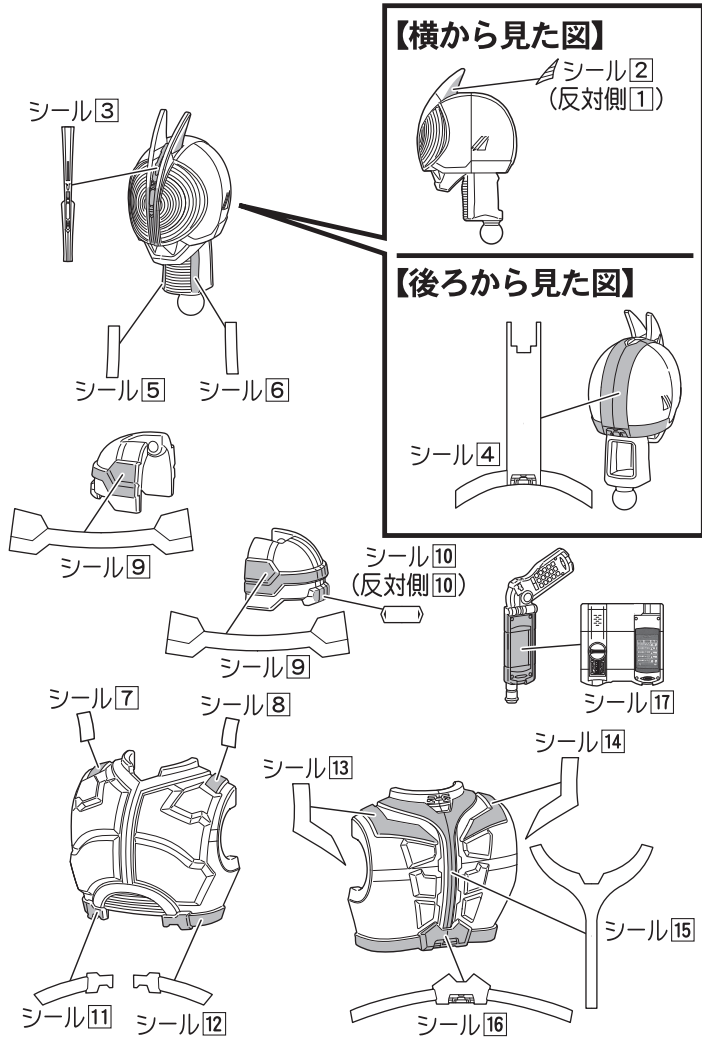


※セット内容のイメージ画像です。

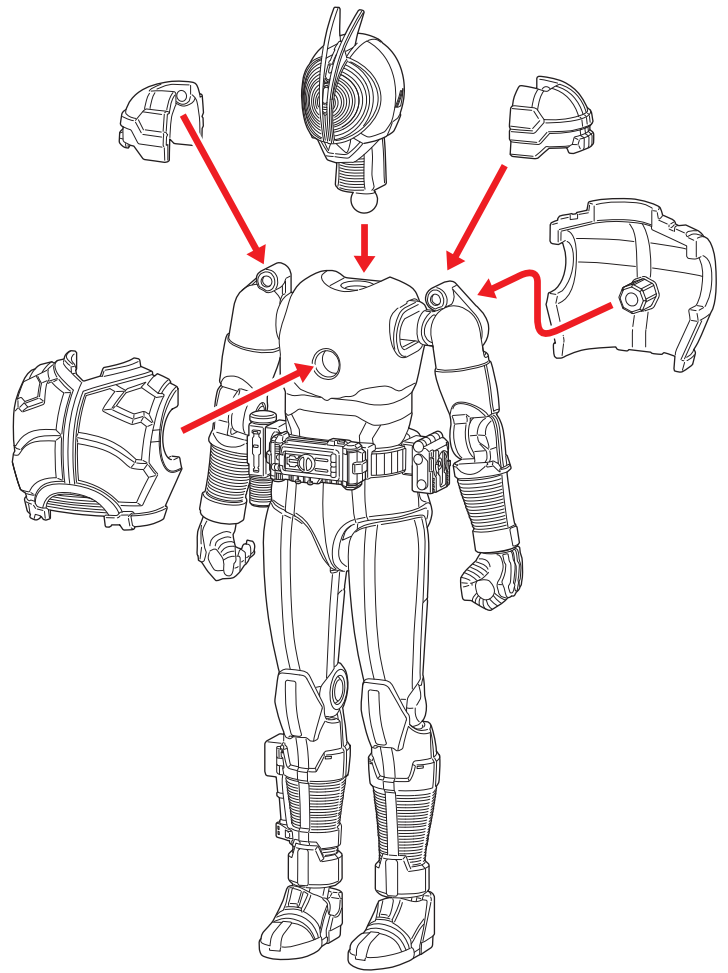
●本体にシールを貼り組み立てます。  
※シール①～⑳はファイズ【ボディ】に付属しています。  
シール①～⑰はファイズ【アーマー】に付属しています。



●各パーツにシールを貼ります。

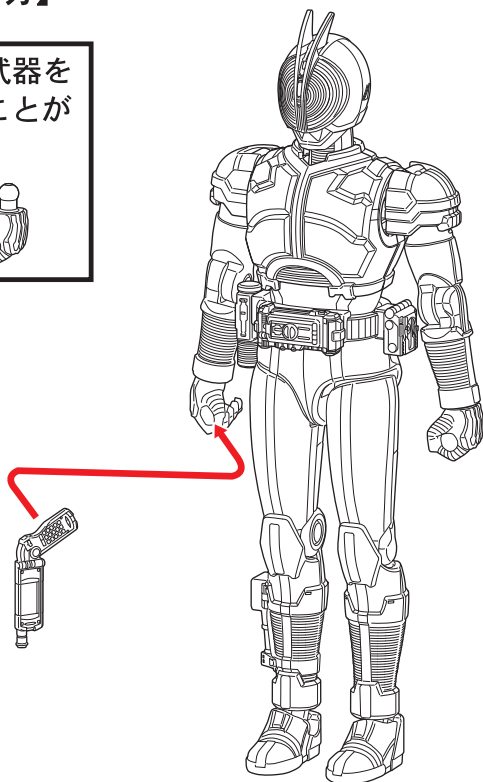
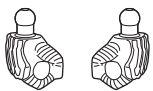


●各アーマーパーツをボディに取り付けます。  
※ボディの組み立て方は、1仮面ライダーファイズ【ボディ】の組み立て方をご確認ください。



**【武器の持たせ方】**

●この手で武器を持たせることができます。



**【仮面ライダーファイズの完成】**



# 2 仮面ライダーカイザの組み立て方

記号一覧  
Symbol List



取り付けます  
Attach



取り外します  
Remove



動かします  
Move



向きに注意  
Note The Direction

## 組み立てに必要な商品

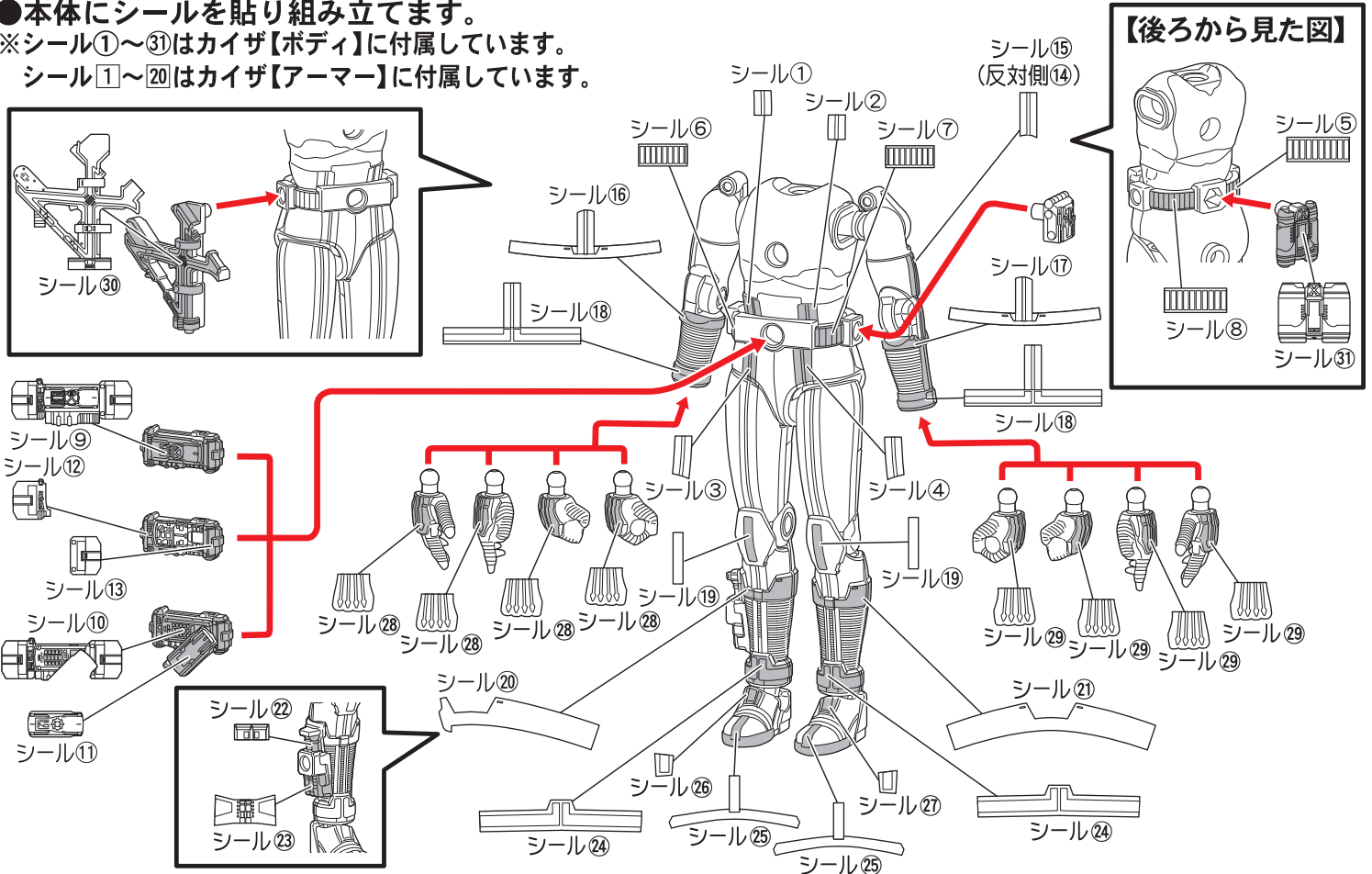
### 4 仮面ライダーカイザ【アーマー】

### 3 仮面ライダーカイザ【ボディ】

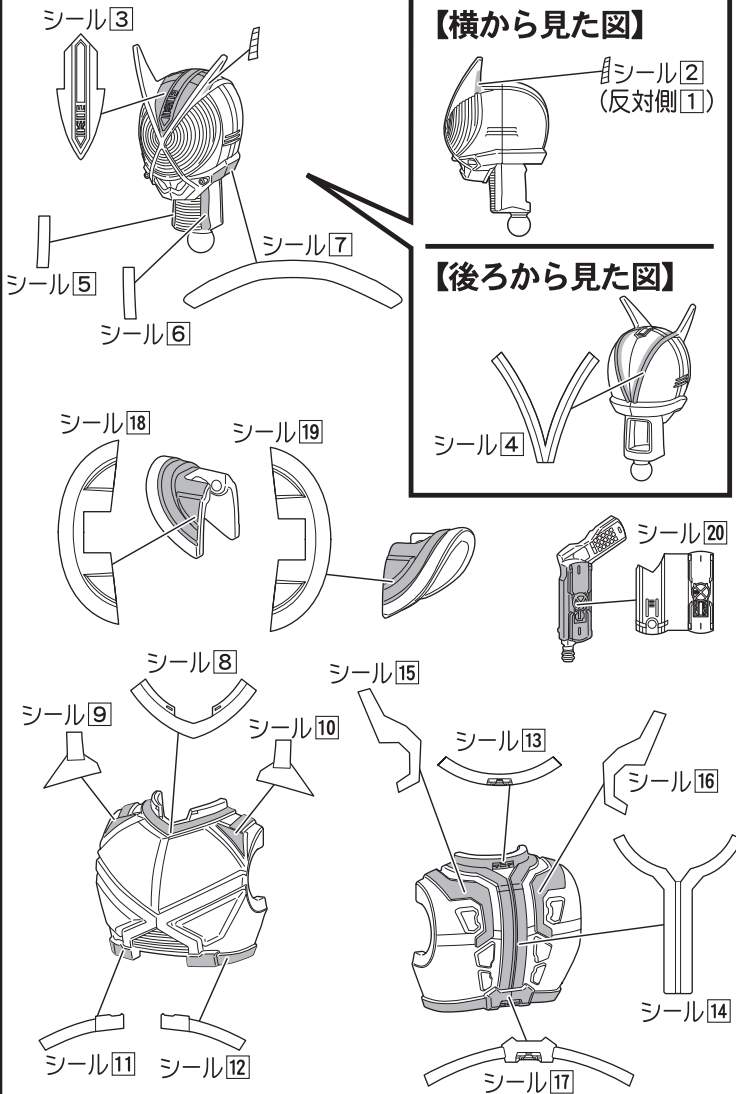


※セット内容のイメージ画像です。

●本体にシールを貼り組み立てます。  
※シール①～③①はカイザ【ボディ】に付属しています。  
シール①～②①はカイザ【アーマー】に付属しています。

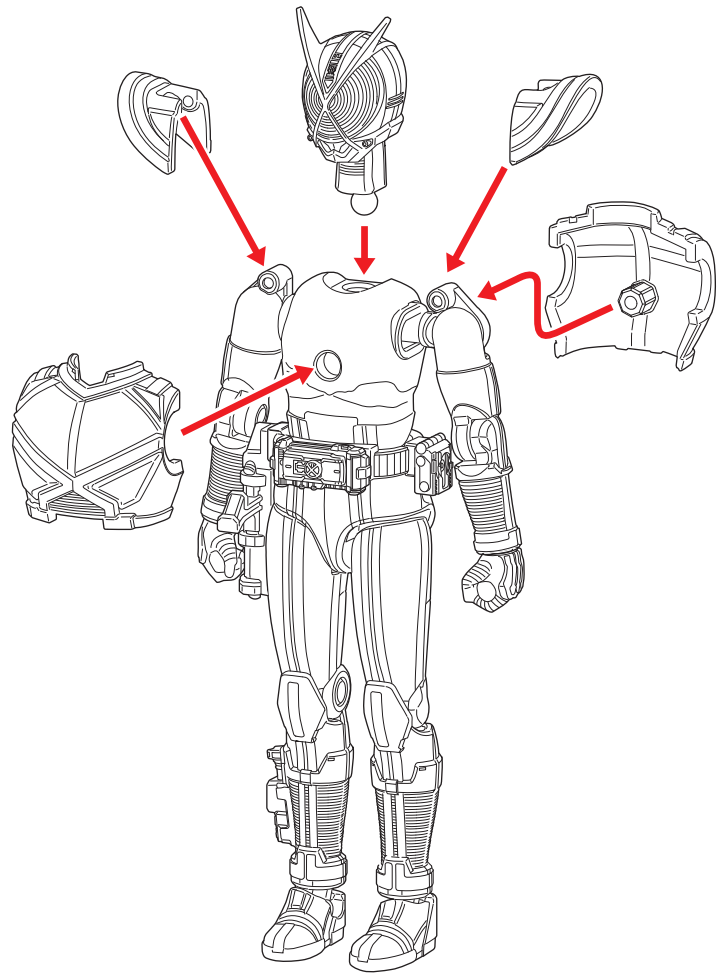


●各パーツにシールを貼ります。



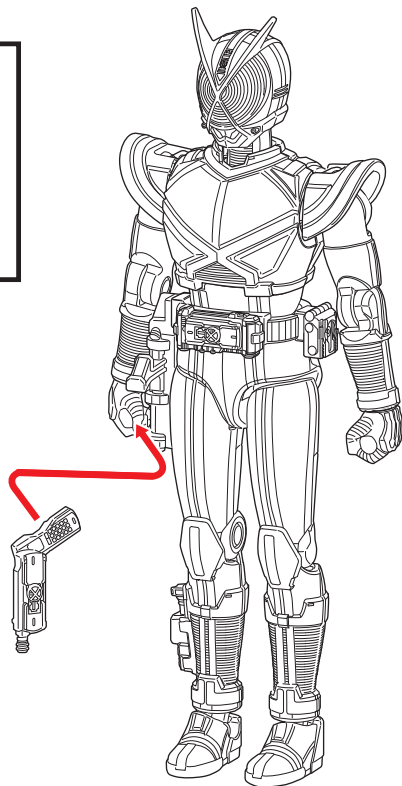
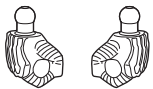
●各アーマーパーツをボディに取り付けます。

※ボディの組み立て方は、2仮面ライダーカイザ【ボディ】の組み立て方をご確認ください。



【武器の持たせ方】

●この手で武器を持たせることができます。



【仮面ライダーカイザの完成】



# 3 仮面ライダーファイズアクセルフォームの組み立て方

記号一覧  
Symbol List



取り付けます  
Attach



取り外します  
Remove



動かします  
Move



向きに注意  
Note The Direction

## 組み立てに必要な商品

### 6 仮面ライダーファイズ アクセルフォーム【アーマー】

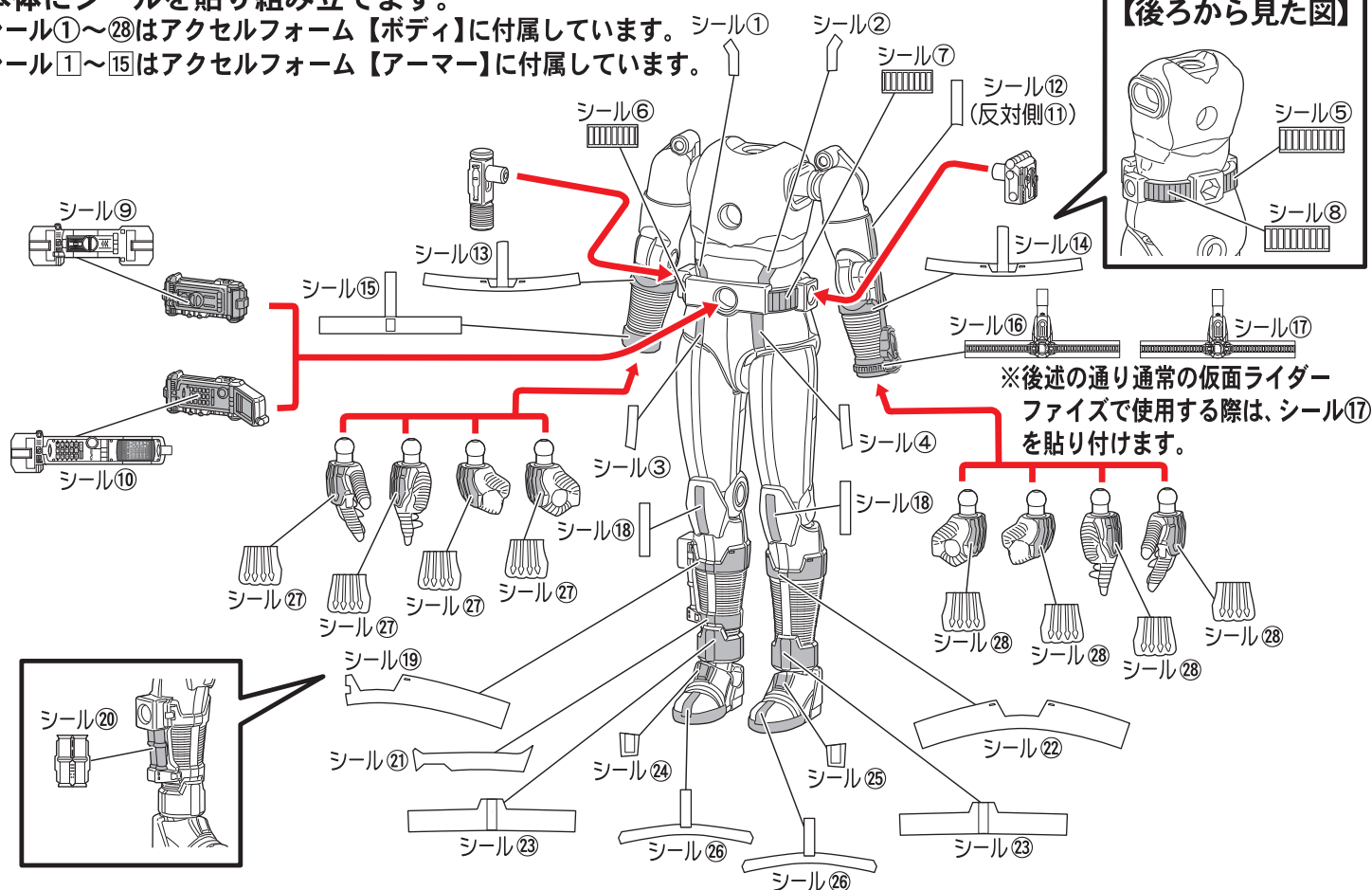
### 5 仮面ライダーファイズ アクセルフォーム【ボディ】



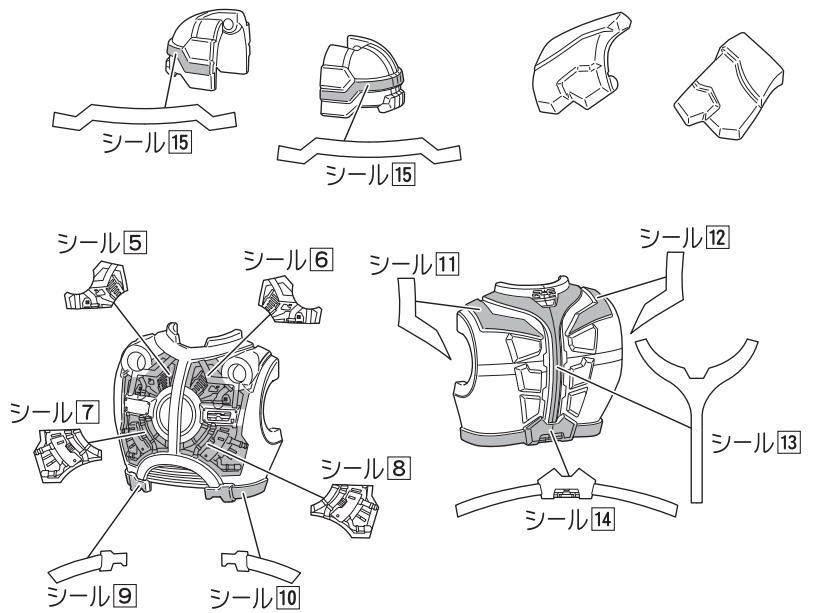
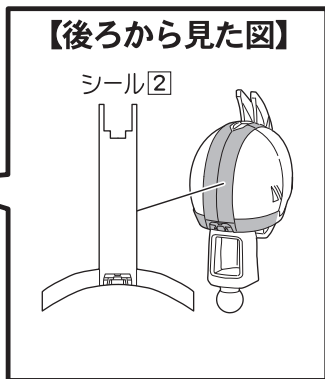
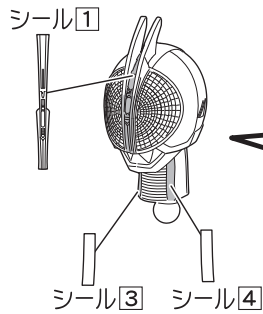
※セット内容のイメージ画像です。

●本体にシールを貼り組み立てます。

※シール①～⑲はアクセルフォーム【ボディ】に付属しています。シール① ②  
シール①～⑮はアクセルフォーム【アーマー】に付属しています。

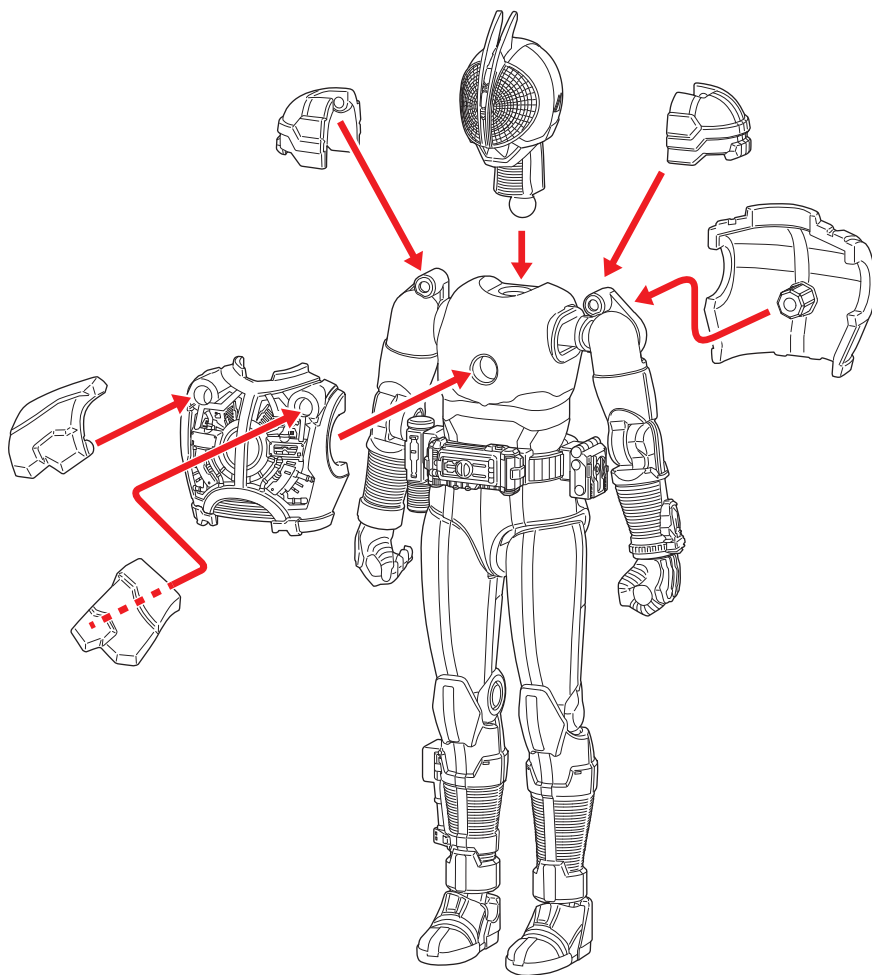


●各パーツにシールを貼ります。

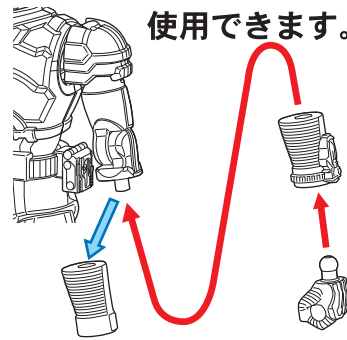


●各アーマーパーツをボディに取り付けます。

※ボディの組み立て方は、3仮面ライダーファイズ アクセルフォーム【ボディ】の組み立て方をご確認ください。



●左腕はシール⑰を貼り付けて普通の仮面ライダーファイズのものとしても使用できます。



【仮面ライダーファイズ アクセルフォームの完成】



# 4仮面ライダーファイズオプションの組み立て方

記号一覧  
Symbol List

← 取り付けます  
Attach

← 取り外します  
Remove

← 動かします  
Move

△ 向きに注意  
Note The Direction

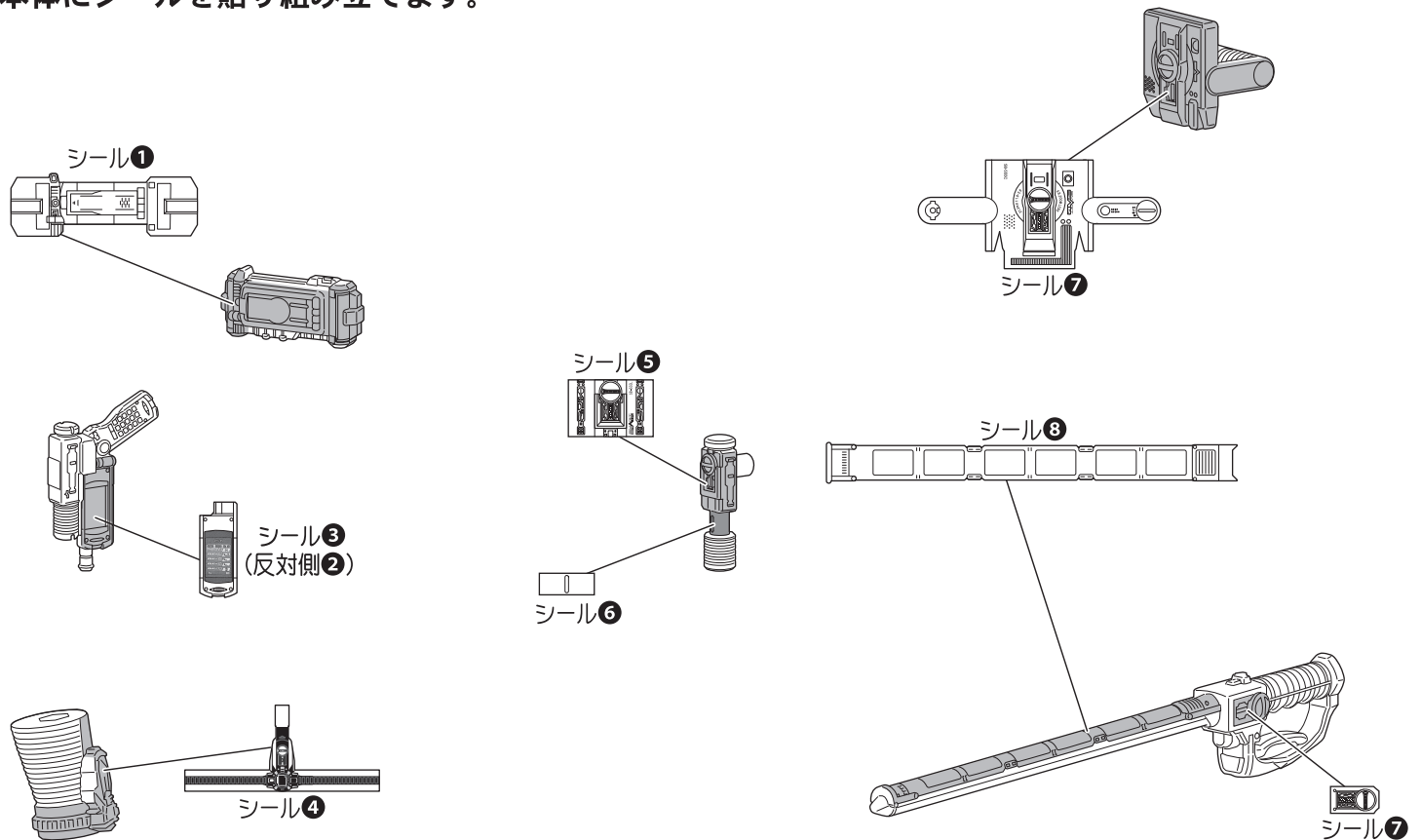
## 組み立てに必要な商品

### 7 ファイズ拡張パーツセット



※セット内容のイメージ画像です。

●本体にシールを貼り組み立てます。

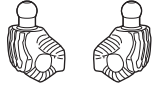




●オプションパーツを別売りの仮面ライダーファイズに取り付けられます。

●右手で各アイテムを持つことができます。

●この手で武器を持たせることができます。



ファイズブラスター  
(ファイズポインター装着)

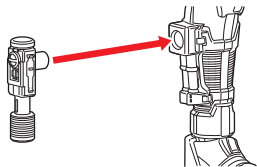
ファイズショット



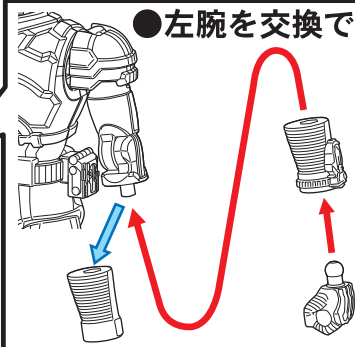
ファイズエッジ



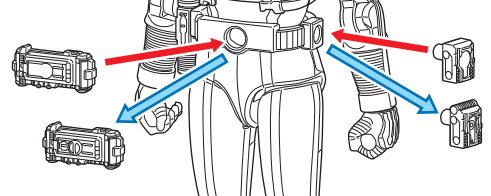
●ファイズポインターは右足首に装着できます。



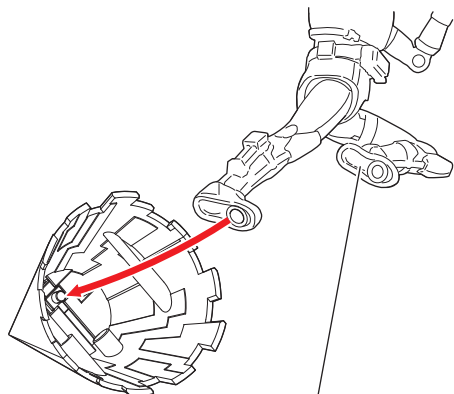
●左腕を交換できます。



●ファイズドライバーを交換できます。

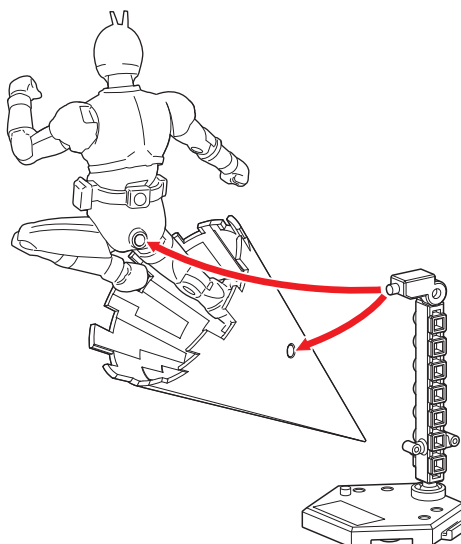


●フィギュアの足をエフェクトパーツに取り付けられます。

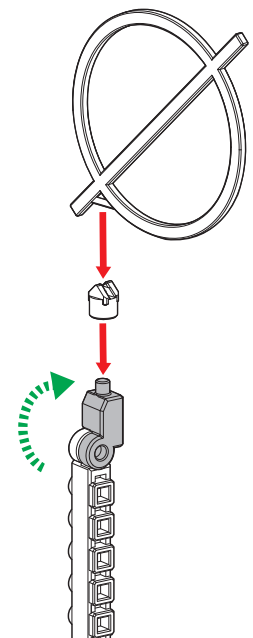


※好きなポーズで取り付け  
できます。

●台座に固定できます。



●エフェクトパーツは台座に固定できます。



# 5 仮面ライダーカイザオプションの組み立て方

記号一覧  
Symbol List

← 取り付けます  
Attach

← 取り外します  
Remove

← 動かします  
Move

△ 向きに注意  
Note The Direction

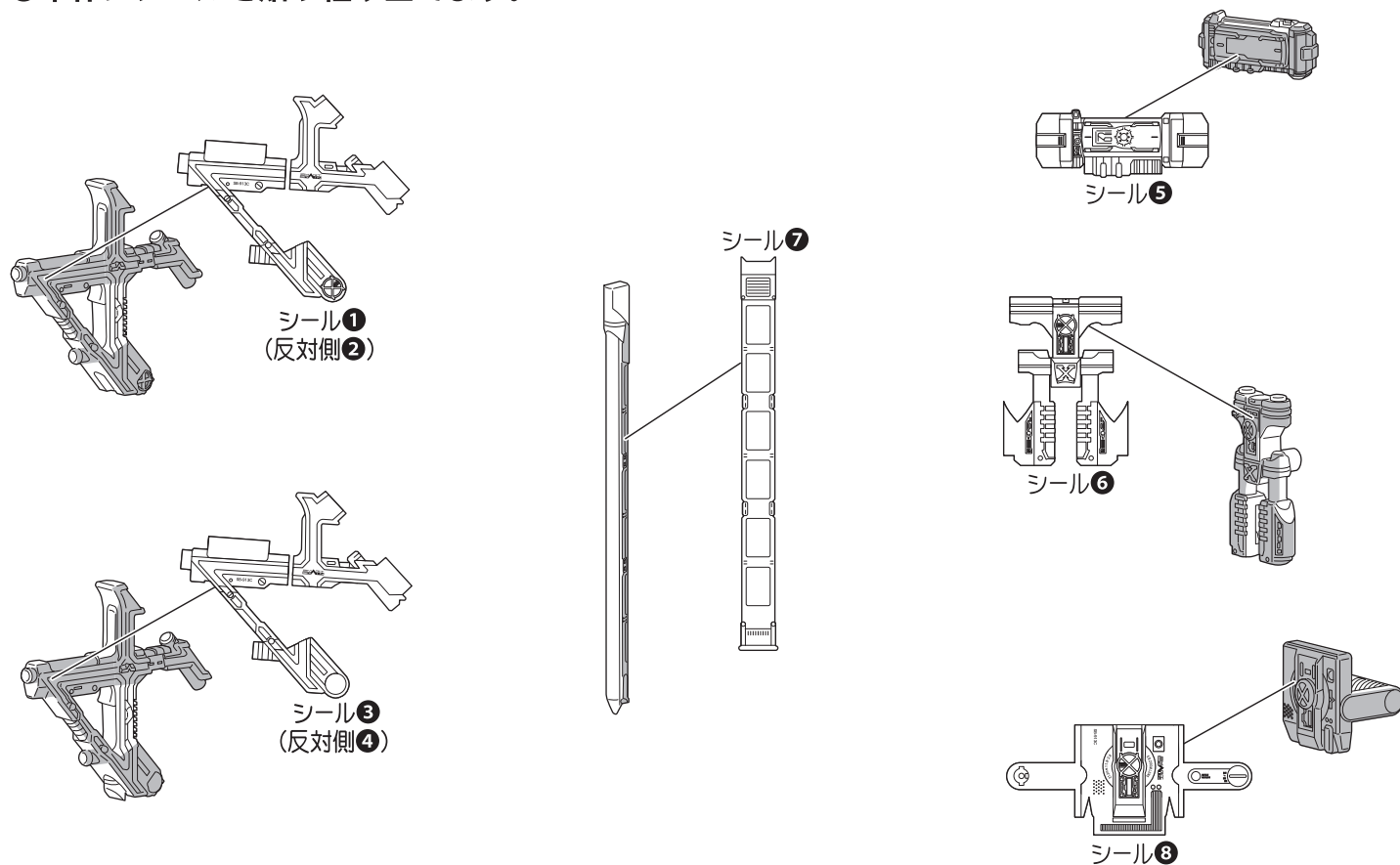
## 組み立てに必要な商品

### 8 カイザ拡張パーツセット



※セット内容のイメージ画像です。

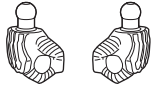
●本体にシールを貼り組み立てます。



●オプションパーツを別売りの仮面ライダーカイザに取り付けられます。

●右手で各アイテムを持つことができます。

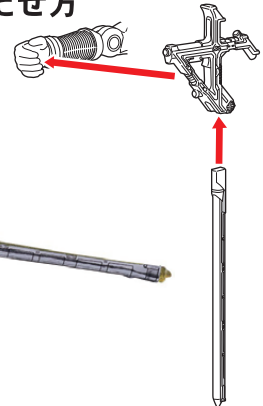
●この手で武器を持たせることができます。



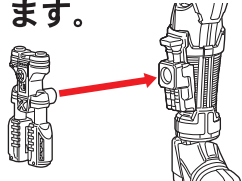
カイザショット



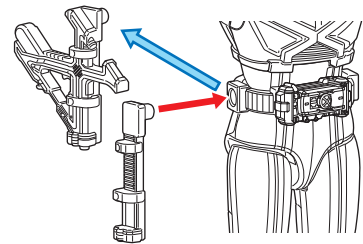
●カイザブレイガンの持たせ方



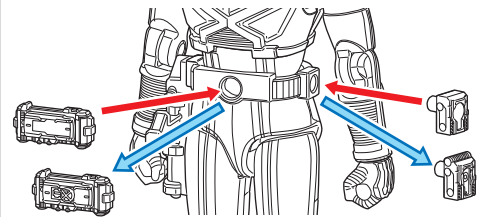
●カイザポインターは右足首に装着できます。



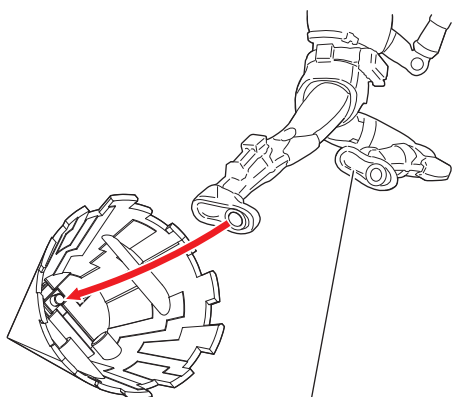
●ホルスターを交換できます。



●カイザドライバーを交換できます。

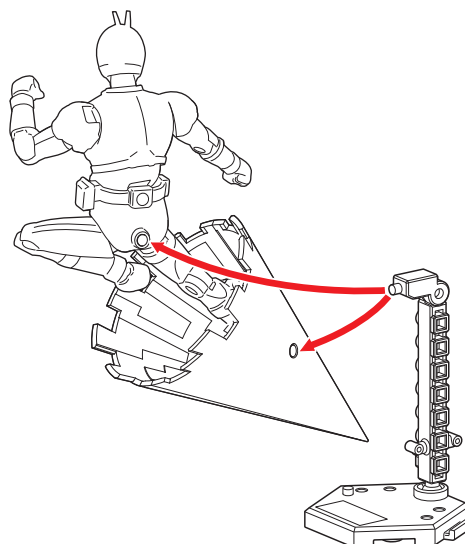


●フィギュアの足をエフェクトパーツに取り付けられます。

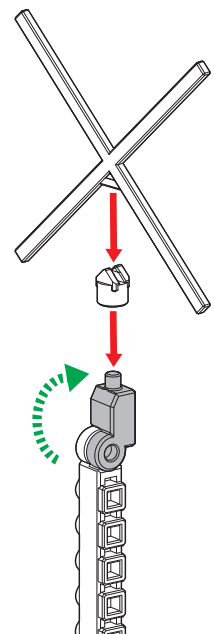


※好きなポーズで取り付け  
できます。

●台座に固定できます。



●エフェクトパーツは台座に固定できます。

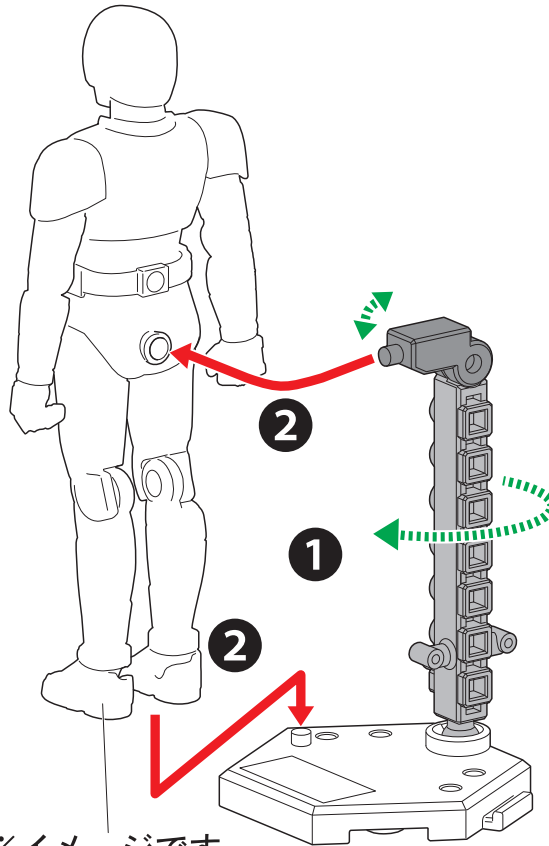


## 台座への取り付け方

※付属の台座に、完成したフィギュア本体を取り付けることができます。

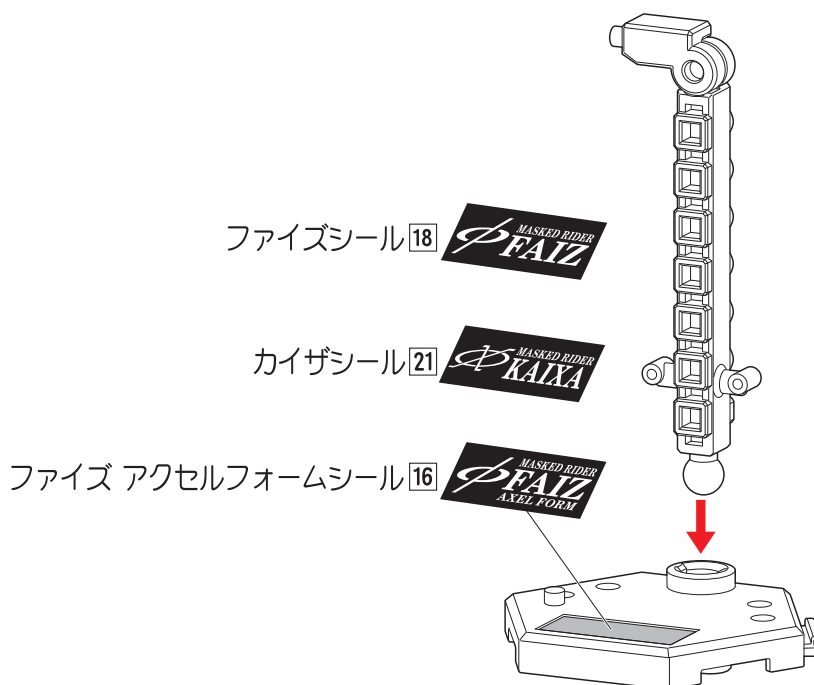
①支柱を図の位置に動かします。

②フィギュア本体の腰の穴、または足裏の穴を使って、台座に固定できます。



※イメージです。

## ●台座にシールを貼ります。



※シールは各台座に貼ってください。