

グリッドナイト&ゴルドバーンセット

※ランナー1-Eは入っていません。

© 円谷プロ © 2023 TRIGGER・雨宮哲 / 「劇場版グリッドマンユニバース」製作委員会

組み立て中に使用
されているアイコン

アンダーゲート
余分な箇所を切り
取ってください。

1 ①→②の順番で
組み立てる。

切り取り注意
誤って切り取らない
よう気をつけてください。

向きに注意

1 グリッドナイト

※先に組み立てます。

1-A⑥
F④
F⑦
F③
F②
F①

彩色パーツ

2

※先に組み立てます。

※向きを変えます。

※先に組み立てます。

※先に組み立てます。

シール① シール②

1-B②

シール⑤

1-A①

シール⑥

シール⑧ (反対側⑦)

1-B①

シール③ (反対側④)

1-D②

1-A④

1-A⑤

1-A⑭

※先に組み立てます。

シール⑨

1-C①

1-B②

シール⑩

1-C②

※先に組み立てます。

シール⑪

1-B④

1-B③

1-B⑤

3

※先に組み立てます。

1-A⑨

1-A⑩

1-B⑧

1-A⑬

1-B⑨

1-B⑭

4

※選んで取り
付けます。

1-C⑨

1-C⑬

1-C⑭

F⑤

腕パーツ

1-C⑩

5

※先に組み立てます。

1-A⑧

1-A⑪

1-B⑥

1-B⑧

腕パーツ

1-B⑭

1-D⑦

1-C⑭

1-C⑮

F⑥

1-C⑫

1-C⑧

1-C⑬

1-C⑯

腕パーツ

1-C⑪

6

※先に組み立てます。

1-B⑭

1-B⑩

1-B⑫

1-D⑤

1-D⑧

1-C⑥

1-C⑦

1-A③

1-A⑦

1-B⑮

7

※先に組み立てます。

1-B⑮

1-B⑱

1-B⑰

1-B⑲

1-B⑱

1-B⑱

8

1-D⑨

1-D⑩

1-C④

1-C⑤

1-A⑦

1-A③

1-B⑳

9

※向きを変えます。

1

2

3

4

5

シール⑬

シール⑫

6

8 ※向きを
変えます。

完成!

※1-C③、1-D①、1-D③、1-D④パーツは使用しません。

1-C③

1-D①

1-D④

1-D③

**グリッドナイト
サーキュラーの
持たせ方**

グリッドナイトの左腕

ピン付き手首
F⑥ (右手:F⑤)

グリッドナイトサーキュラー

※右手にも同様に持たせる
ことができます。

**超合体電王カイゼルグリッドナイト
合体用パーツ**

5-D⑥

5-D⑦

5-D①

5-D③

※小さい穴

5-D④

※大きい穴

5-D⑨

5-D⑤

完成!

カイゼルナイト
サーキュラー

マント

5-D⑧

5-D②

5-D⑪

5-D⑩

マント固定用パーツ

必焼 灼熱 大火炎
バーニンググリッド
レックスロア
再現用パーツ

1 ゴルドバーン

※先に組み立てます。

5-E④ 5-E⑩ 5-C⑩ 5-B⑥ 5-B⑦ 5-E⑫ 5-E⑪ 5-E③

2

5-A② 5-A① 5-C② 5-C①⑦ 5-C⑫ シール⑭ (反対側⑬) シール⑭

※先に組み立てます。

裏から見た図 シール⑭ シール⑮

下から見た図 シール⑫

3

5-C③ 5-C⑫ 5-C⑬ 5-C⑭ 5-C⑮ 5-C⑯ 5-C⑰ 5-C⑱ 5-C⑲ 5-C⑳ 5-C㉑ 5-C㉒ 5-C㉓ 5-C㉔ 5-C㉕ 5-C㉖ 5-C㉗ 5-C㉘ 5-C㉙ 5-C㉚ 5-C㉛ 5-C㉜ 5-C㉝ 5-C㉞ 5-C㉟ 5-C㊱ 5-C㊲ 5-C㊳ 5-C㊴ 5-C㊵ 5-C㊶ 5-C㊷ 5-C㊸ 5-C㊹ 5-C㊺ 5-C㊻ 5-C㊼ 5-C㊽ 5-C㊾ 5-C㊿ 5-E⑨ 5-E⑧

横から見た図 5-C④

※向きを変えます。

シール⑮ 5-B① 5-E① シール⑯ シール⑰

裏から見た図 5-B④ シール⑱ 裏から見た図 5-B⑤ シール⑱

※向きを変えます。

5-C⑧ 5-C⑨

4

羽パーツ シール⑲

※先に貼ります。

裏から見た図 シール⑲

5-C⑮ 5-C⑯

5

羽パーツ シール⑲

※先に貼ります。

裏から見た図 シール⑲

5-C⑮ 5-C⑯

6

5-E⑥ 足パーツ 5-C⑲ 5-C⑲ 5-C⑲ 5-C⑲

7

5-E⑦ 足パーツ 5-C⑲ 5-C⑲ 5-C⑲ 5-C⑲

8

※先に組み立てます。

5-E② 5-E⑤ シール⑲ シール⑳

※向きを変えます。

4 5 6 7

※口の開閉が可能です。

完成!!

シールドモードへの変形

1

※向きを変えます。

※向きを変えます。

※向きを変えます。

※向きを変えます。

2

※向きを変えます。

横から見た図

完成!!

持たせ方

※向きを変えます。

※左手も同様に持たせることができます。

グリッドナイトの右腕

グリッドバーンナイトへの変形

1

※向きを変えます。

※向きを変えます。

※向きを変えます。

2

※向きを変えます。

※向きを変えます。

※向きを変えます。

完成!!

グリッドナイト

注意 お買い上げのお客様へ 必ずお読みください。

- 本商品の対象年齢は15才以上です。対象年齢未満のお子様には絶対に与えないでください。
- 小さな部品がありますので、小さなお子様が目や口に入れて飲み込まないように注意してください。窒息などの危険があります。
- 尖った部分や鋭い部分がありますので、取扱いや保管場所に注意してください。思わぬケガをする恐れがあります。

〈使用上の注意〉

- 本商品は、組み立てにニッパー・カッターなどを使用します。別にご用意ください。
- パーツはきれいに切り取り、切り取ったあとのクズは捨ててください。

- 可動部分・取付部分を無理な方向に強く引っ張ったり、曲げたりしないでください。
- 本商品を樹脂製のソファやシート、タイルなどの上に置かないでください。長時間接触していると色が移る場合があります。

超合体竜王カイゼルグリッドナイトへの変形合体

※別売りの「SMP [SHOKUGAN MODELING PROJECT] SSSS.DYNAZENON」が必要です。
© 円谷プロ © 2023 TRIGGER・雨宮哲 / 「劇場版グリッドマンユニバース」製作委員会

変形合体中に使用
されているアイコン

① ①→②の順番で
変形合体させる。

1 グリッドナイト
A B C D ※握り手にしておきます。
前から見た図 ※向きを変えます。
超合体竜王カイゼルグリッドナイト合体用パーツ
※肩アーマーをよけながら取り付けます。
C ※向きを変えます。
横から見た図
D ※向きを変えます。
※先に変形させます。
※Cも同様に变形させます。

2 E F
横から見た図
F ※向きを変えます。
ダイナソルジャー

3 横から見た図
※向きを変えます。

4 ※向きを変えます。
※先に変形させます。
※向きを変えます。
E ※向きを変えます。
※先に取り付けます。
2 ※向きを変えます。
※向きを変えます。
※向きを変えます。
※向きを変えます。
横から見た図

5 ダイナウイング
G H I
※向きを変えます。
※向きを変えます。

6 ダイナストライカー
J
上から見た図
※向きを変えます。

7 上から見た図
J ※向きを変えます。

8 上から見た図
ダイナダイバー
※向きを変えます。
※向きを変えます。
※向きを変えます。
後から見た図
※このパーツを図の位置まで下げて下さい。
※反対側も同様に下げて下さい。

9 ゴルドバーン
K
前から見た図
※向きを変えます。
※先に変形させます。
※向きを変えます。
※向きを変えます。

10 横から見た図
K ※向きを変えます。

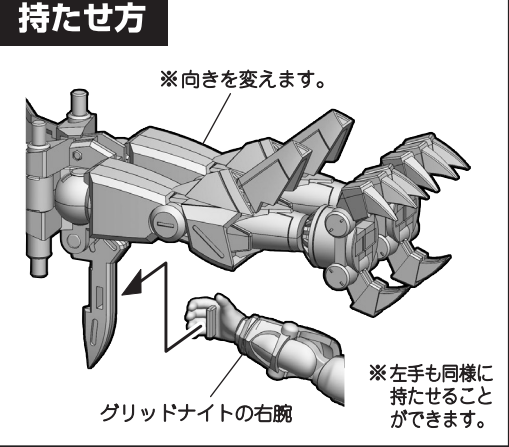
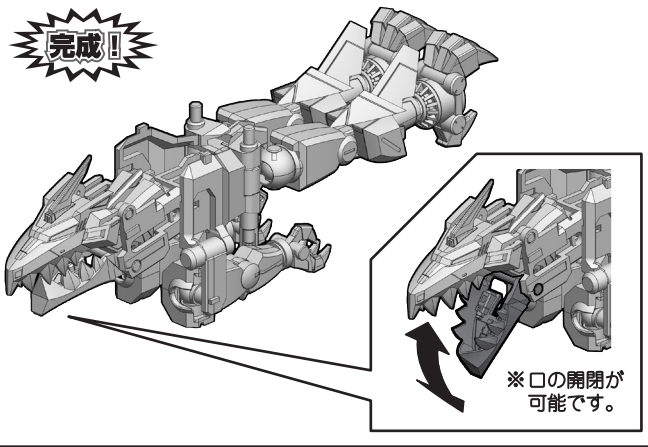
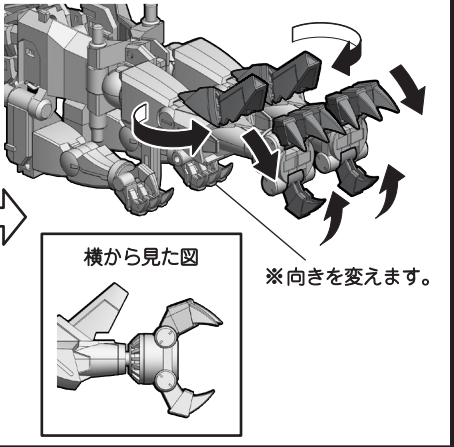
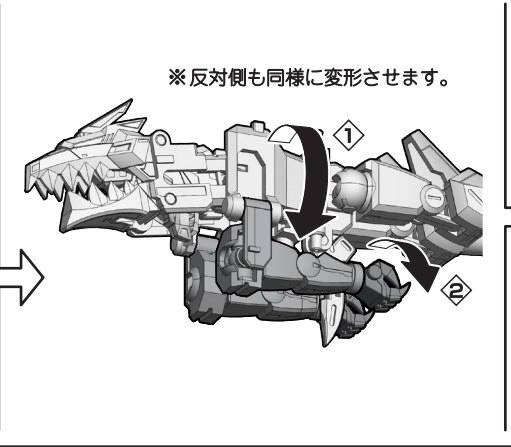
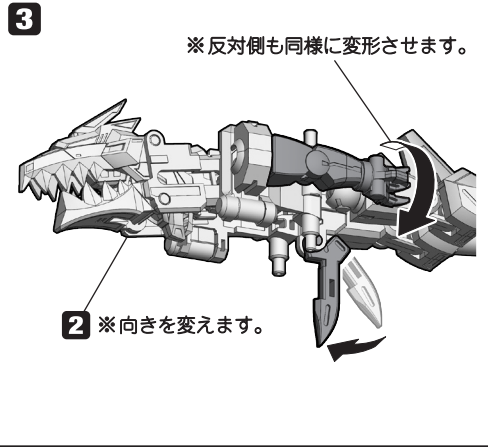
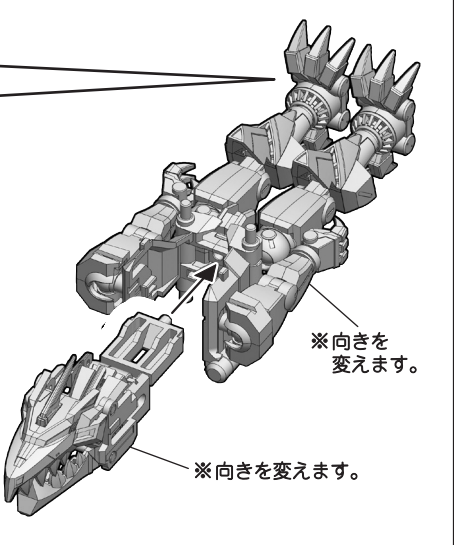
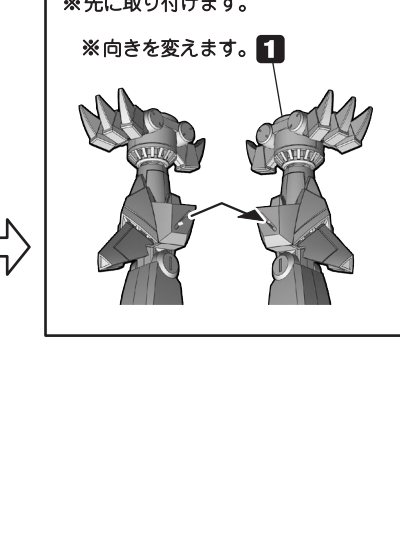
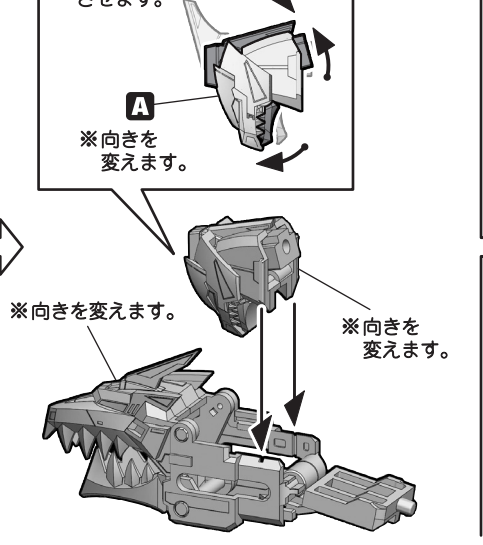
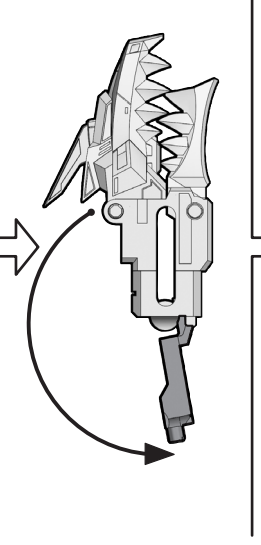
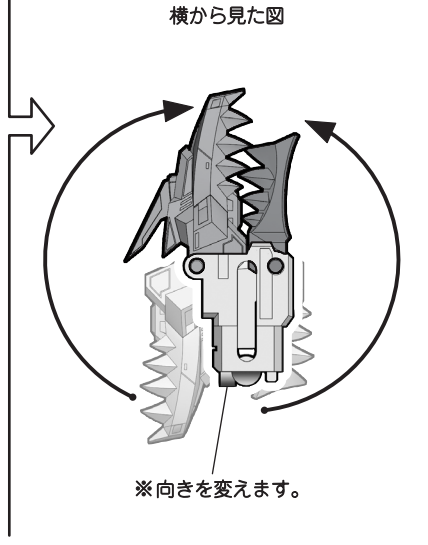
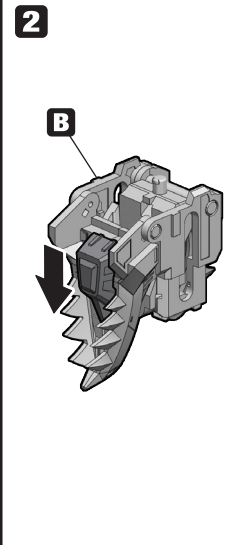
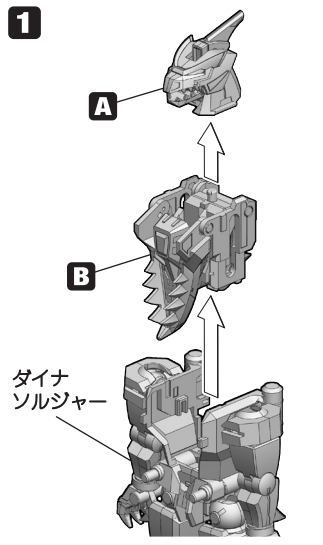
ダイナミックキャノンへの変形・必焼 灼熱 大火炎バーニンググリッドレックスロアの再現

※別売りの「SMP [SHOKUGAN MODELING PROJECT] SSSS.DYNAZENON」が必要です。
© 円谷プロ © 2023 TRIGGER・雨宮哲 / 「劇場版グリッドマンユニバース」製作委員会

変形中に使用されているアイコン

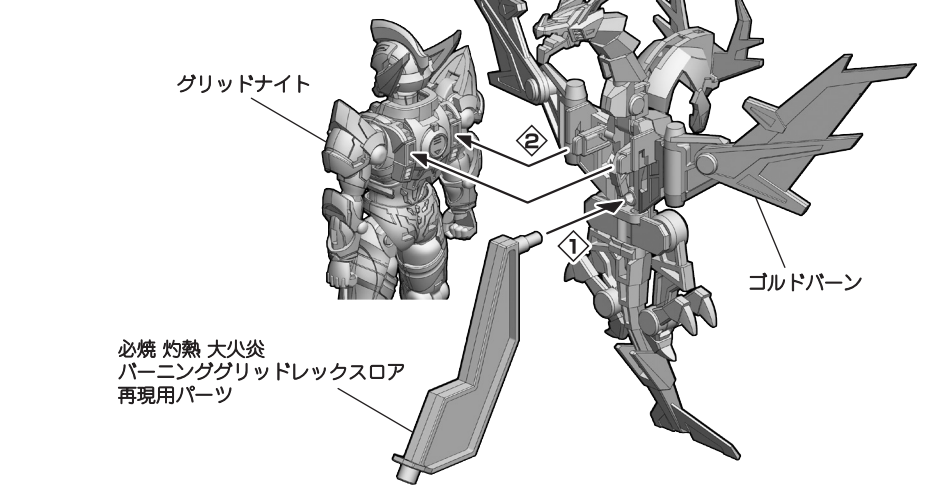
① ①→②の順番で変形させる。

ダイナミックキャノンへの変形



必焼 灼熱 大火炎バーニンググリッドレックスロアの再現

※グリッドバーンナイトの完成状態から始めます。
※ゴールドバーンを外しておきます。



※合体強竜ダイナレックスの完成状態から始めます。

