

# 1.三冠王

©タツノコプロ

組み立て中に使用  
されているアイコン



アンダーゲート  
余分な箇所を切り取ってください。



①→②の順番で組み立てる。



切り取り注意  
誤って切り取らないよう気をつけてます。

▼向きに注意

**1**

※向きを変えます。

彩色済顔パーツ

B35

J29

D1

B6

**2**

横から見た図  
下

※向きを変えます。

E42

E44

E43

J12

J13

I3

I4

※向きを変えます。

※先に組み立てます。

※向きを変えます。

※先に組み立てます。

E2

I1

E24

E16

E17

E41

E40

E30

I2

**1**

※向きを変えます。

シール①  
(反対側②)

シール③

G18

G17

**3**

※先に組み立てます。

※向きを変えます。

※先に組み立てます。

B2

B24

B12

B1

B25

B13

B3

**4**

※向きを変えます。

E25

B4

**4**

※向きを変えます。

E14

B21

B29

B5

B16

**3**

※向きを変えます。

E1

J2

J1

E29

E28

J18

**5**

※向きを変えます。

※向きを変えます。

※先に組み立てます。

※先に組み立てます。

J26

E23

E27

E20

E22

E21

**6**

※先に組み立てます。

※向きを変えます。

E5

E46

B9

B26

B33

B8

B36

J7

J6

横から見た図  
上

※向きを変えます。

E4

B22

B31

J16

G10

C16

J10

**7**

※先に組み立てます。

※向きを変えます。

E45

B10

B7

B34

B37

J8

J9

**8**

横から見た図  
上

※向きを変えます。

E4

B23

B32

J11

G11

J17

C17

**9**

裏から見た図

※向きを変えます。

A6

A19

A16

A5

A15

A20

G16

※先に組み立てます。

※向きを変えます。

B17

B18

B11

K2

B14

B15

K1

**7**

※先に組み立てます。

※向きを変えます。

G15

B19

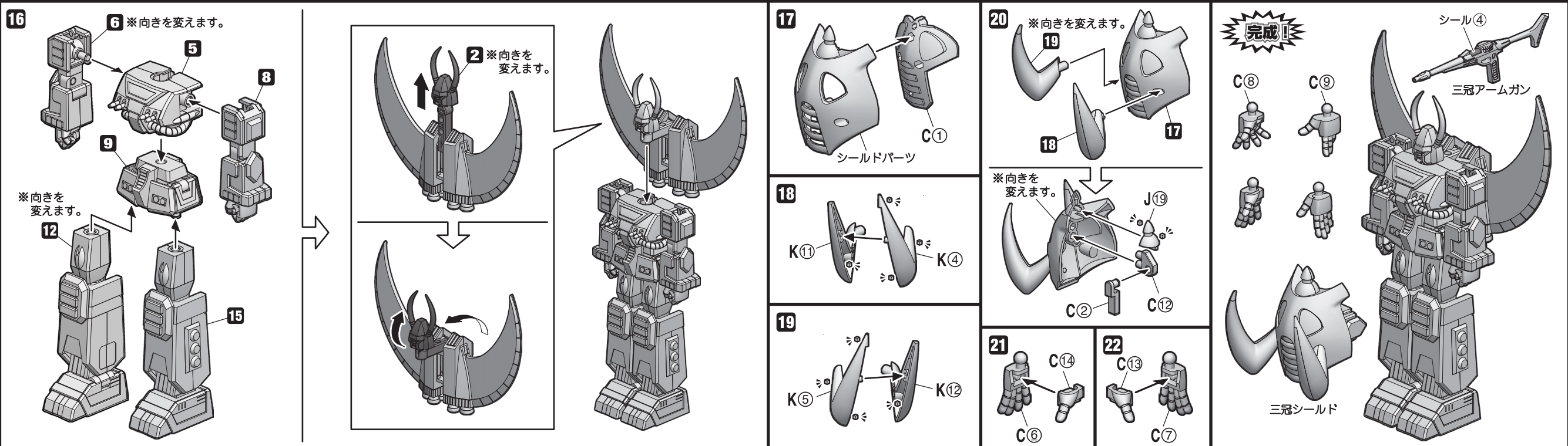
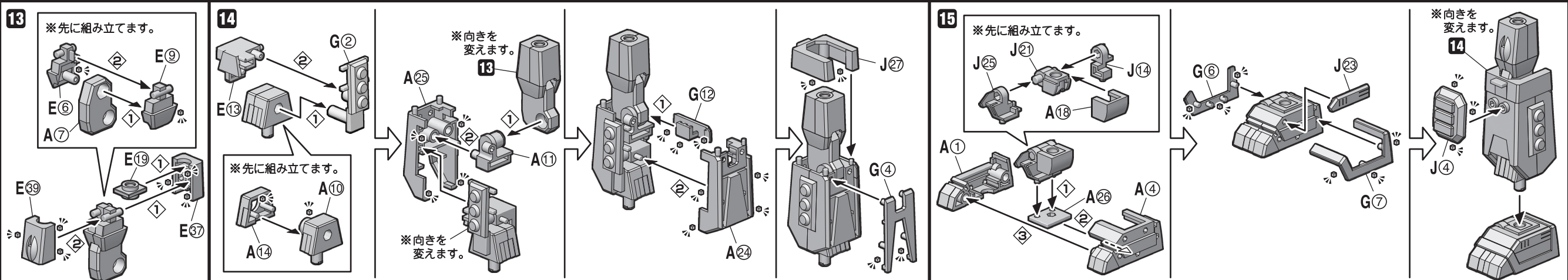
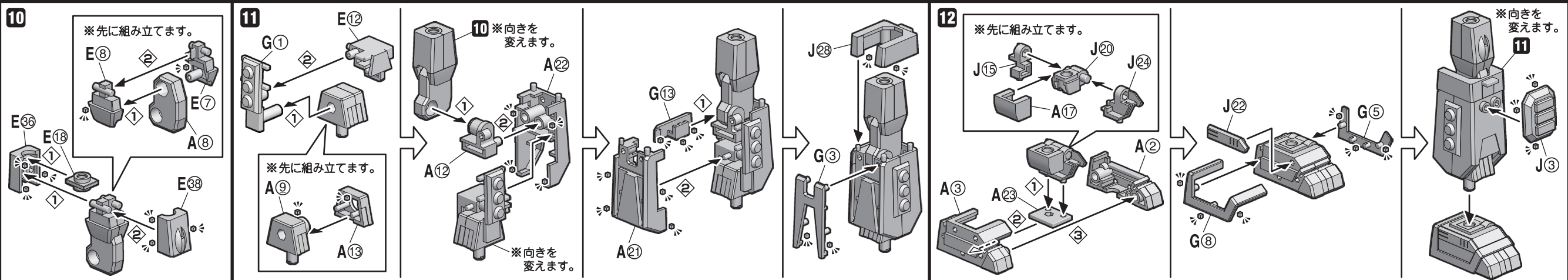
B20

E31

J5

G9

G14



**△注意** お買い上げのお客様へ 必ずお読みください。

- 本商品の対象年齢は15歳以上です。対象年齢未満のお子様には絶対に与えないでください。
- 小さな部品がありますので、小さなお子様が悪戯して飲み込まないように注意してください。窒息などの危険があります。
- 尖った部分や鋭い部分がありますので、取扱いや保管場所に注意してください。思わぬケガをする恐れがあります。

〈使用上の注意〉

- 本商品は、組み立てにニッパー・カッターなどを使用します。別にご用意ください。
- パーツはきれいに切り取り、切り取ったあとのクズは捨ててください。

- 可動部分・取付部分を無理な方向に強く引っ張ったり、曲げたりしないでください。
- 本商品は樹脂製のソファやシート、タイルなどの上に置かないでください。長時間接触していると色が移る場合があります。

# 2. リリーフカー

©タツノプロ

組み立て中に使用  
されているアイコン



アンダーゲート  
余分な箇所を切り取ってください。

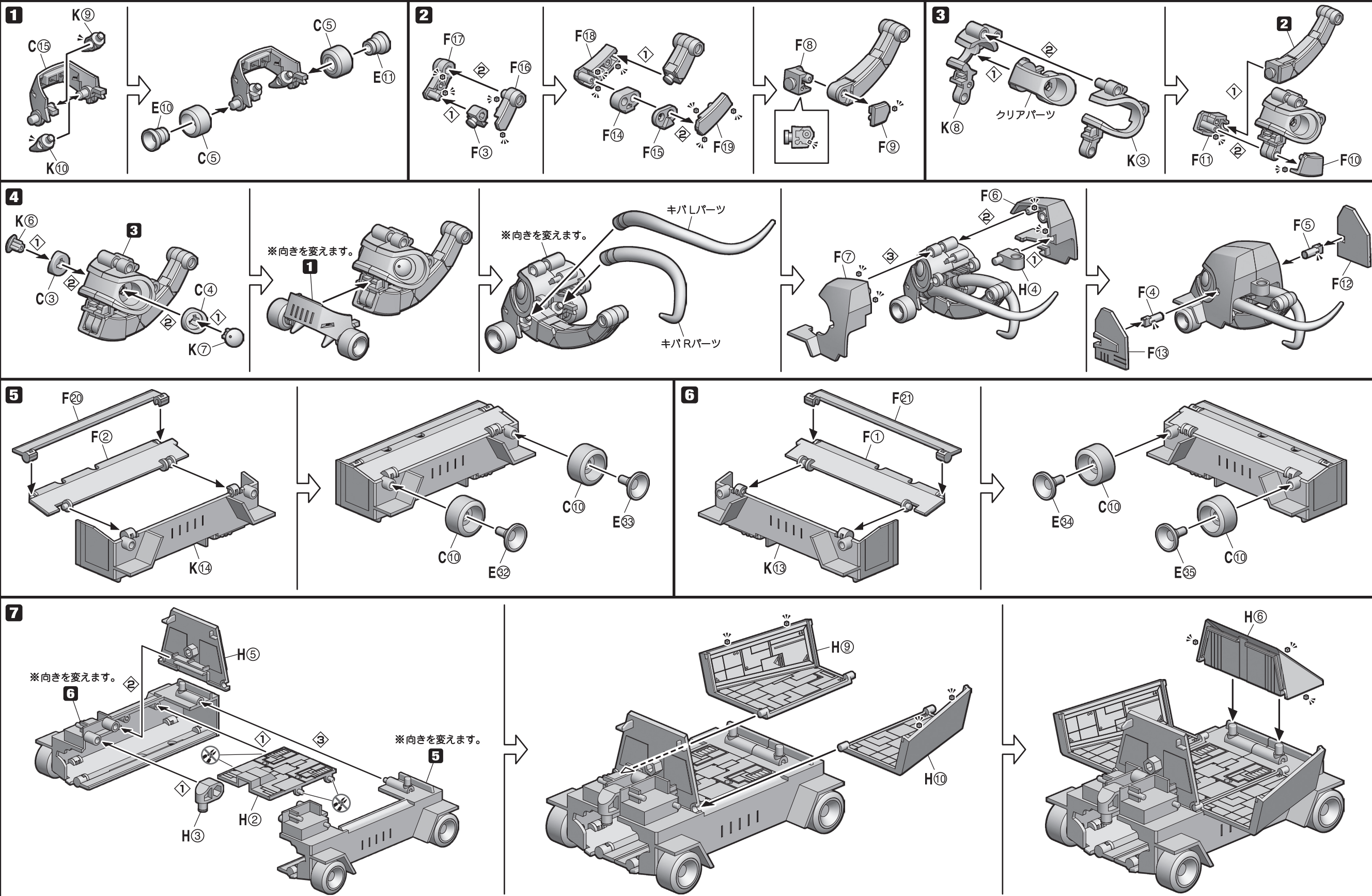
1

①→②の順番で組み立てる。

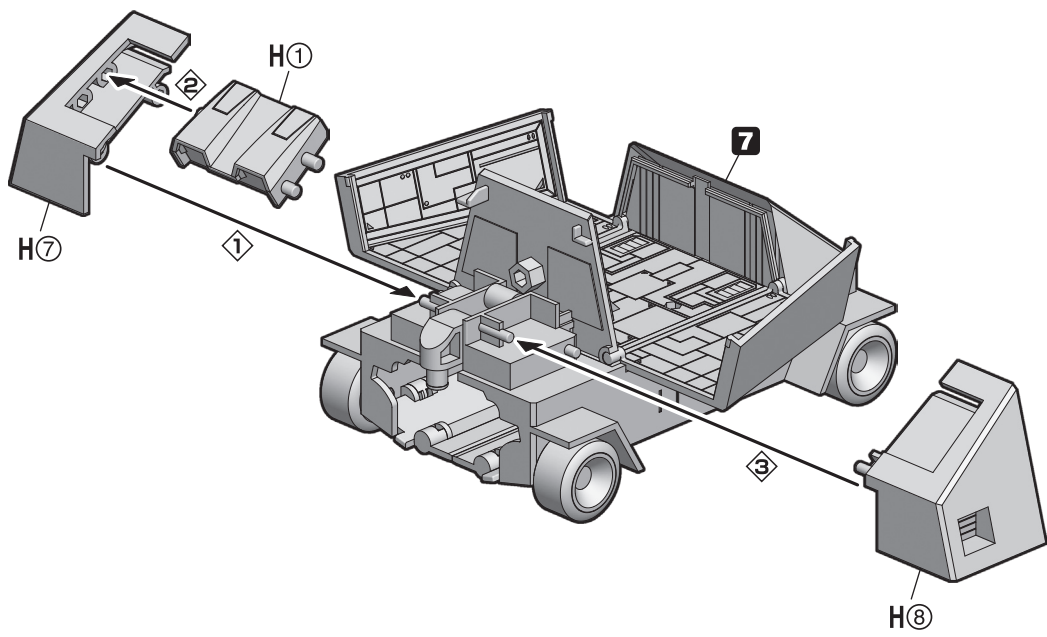


切り取り注意  
誤って切り取らないよう気をつけてます。

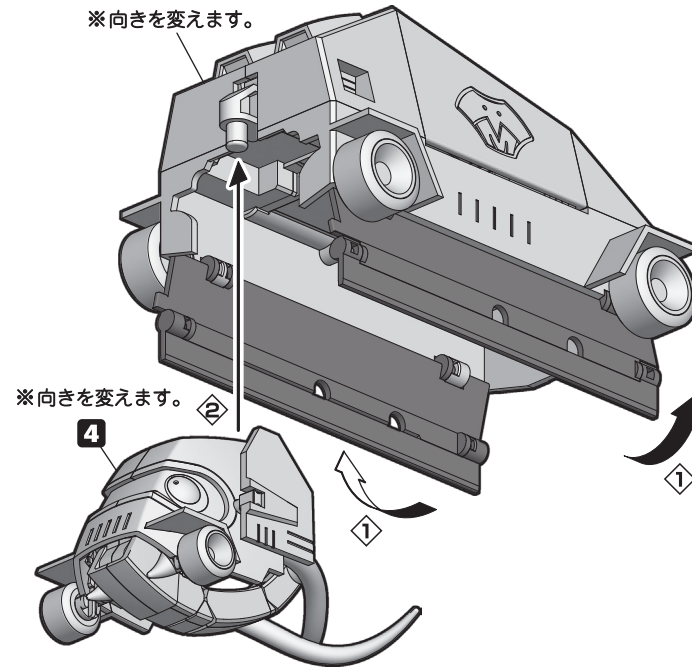
向きに注意



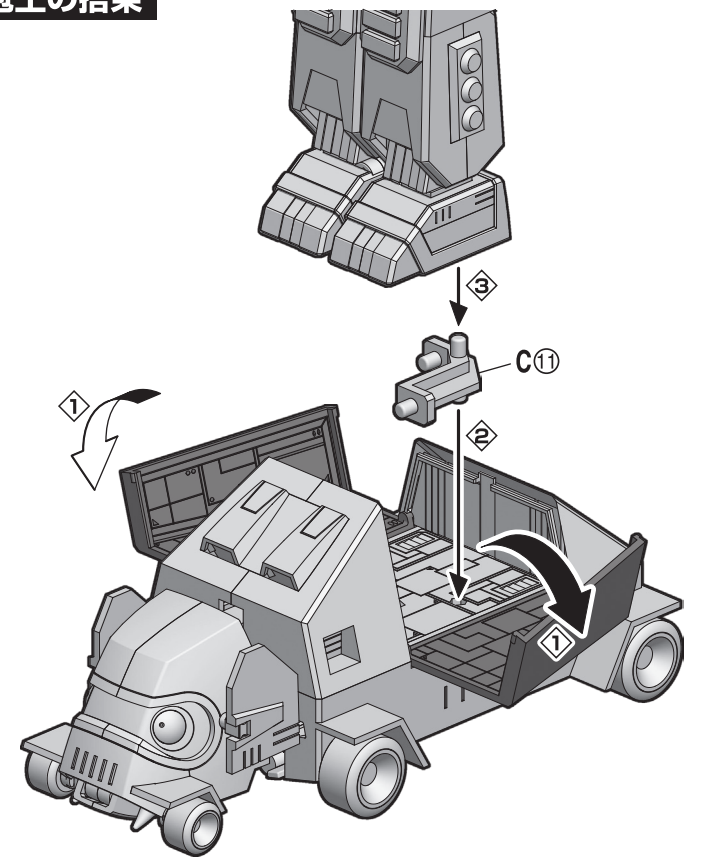
8



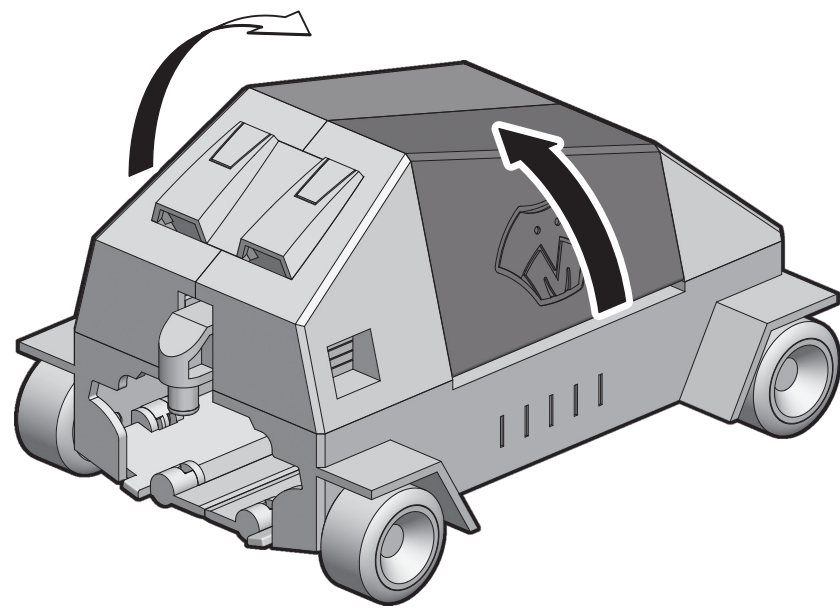
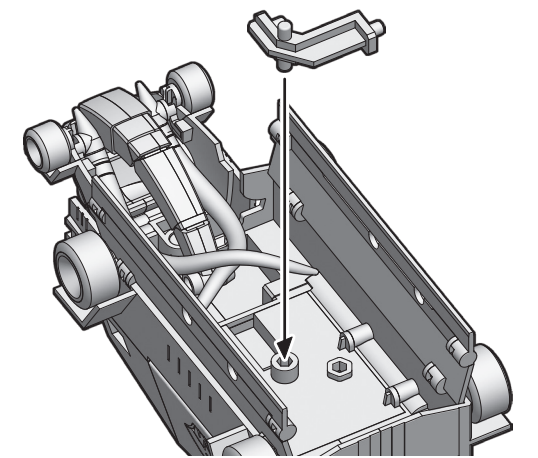
9



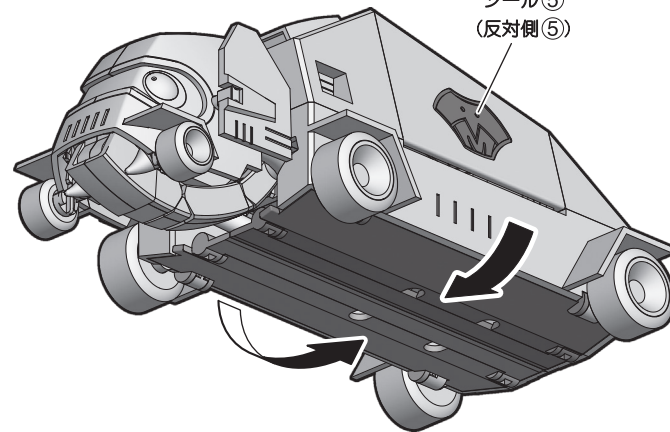
### 三冠王の搭乗



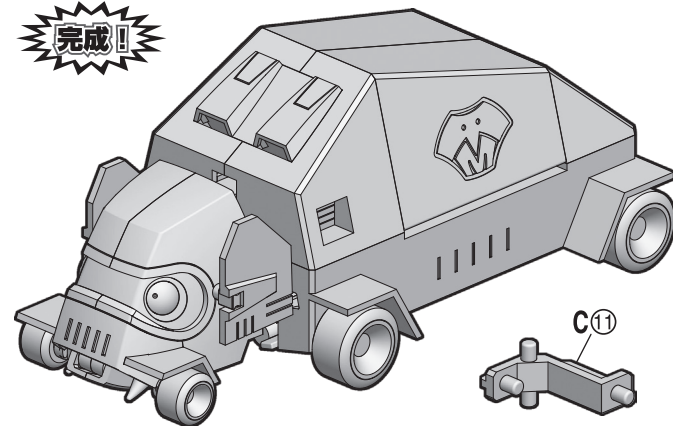
※使用しないときは、リリーフカーに収納することができます。



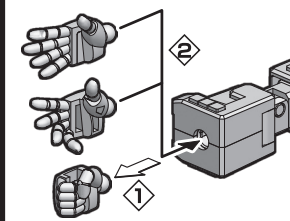
シール⑤  
(反対側⑤)



完成!!

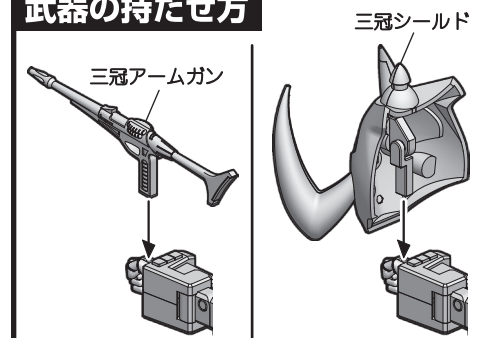


### 手首の交換



※左腕も同様に交換できます。

### 武器の持たせ方



※左腕も同様に持たせることができます。

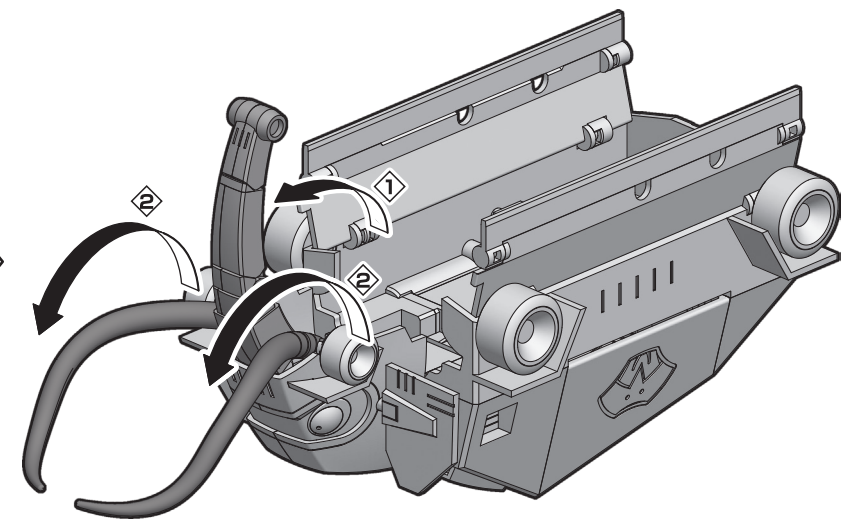
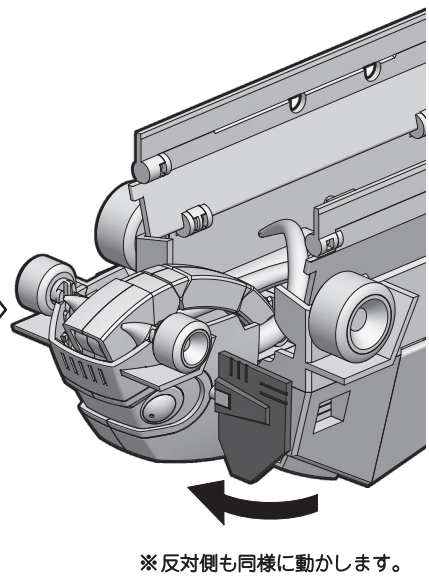
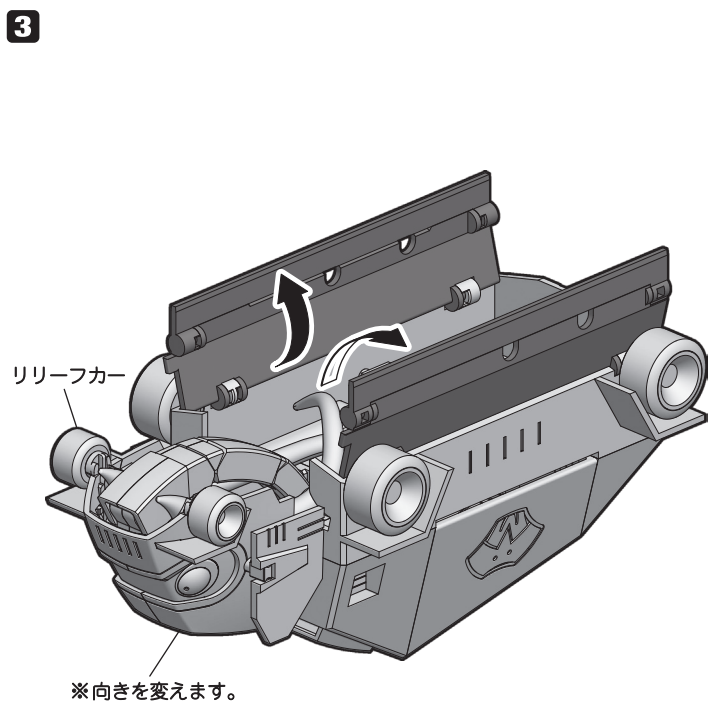
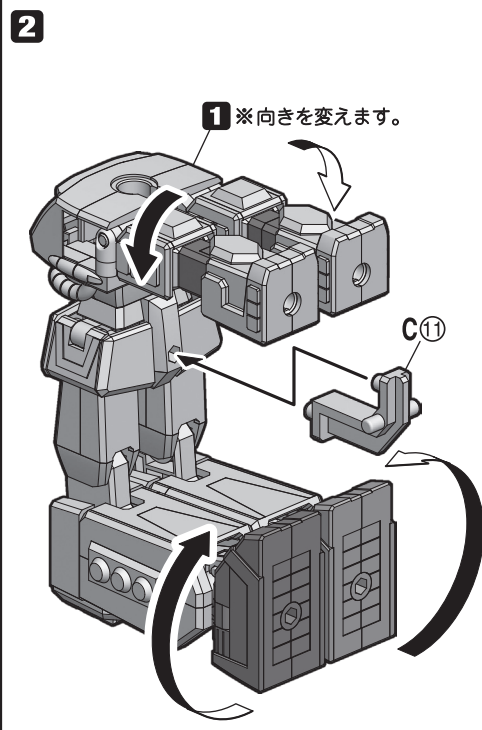
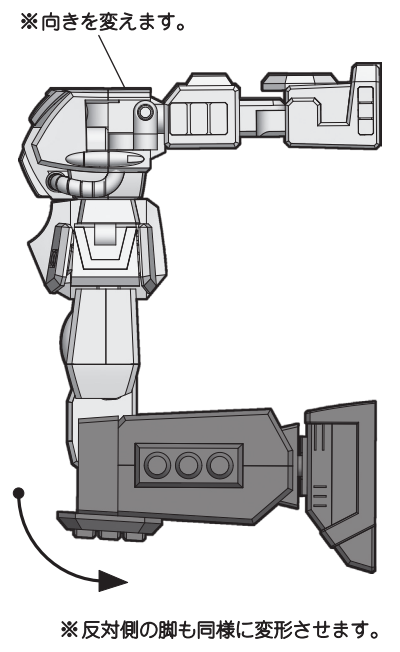
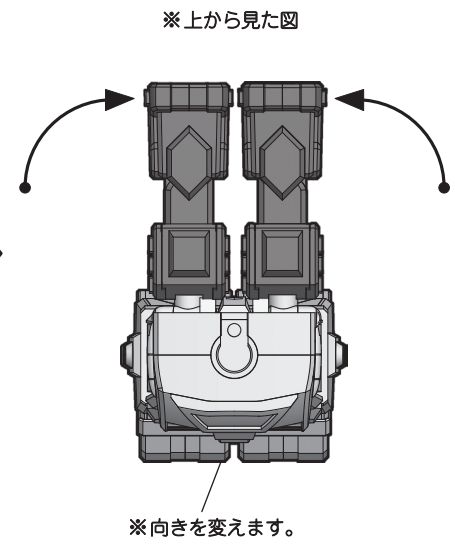
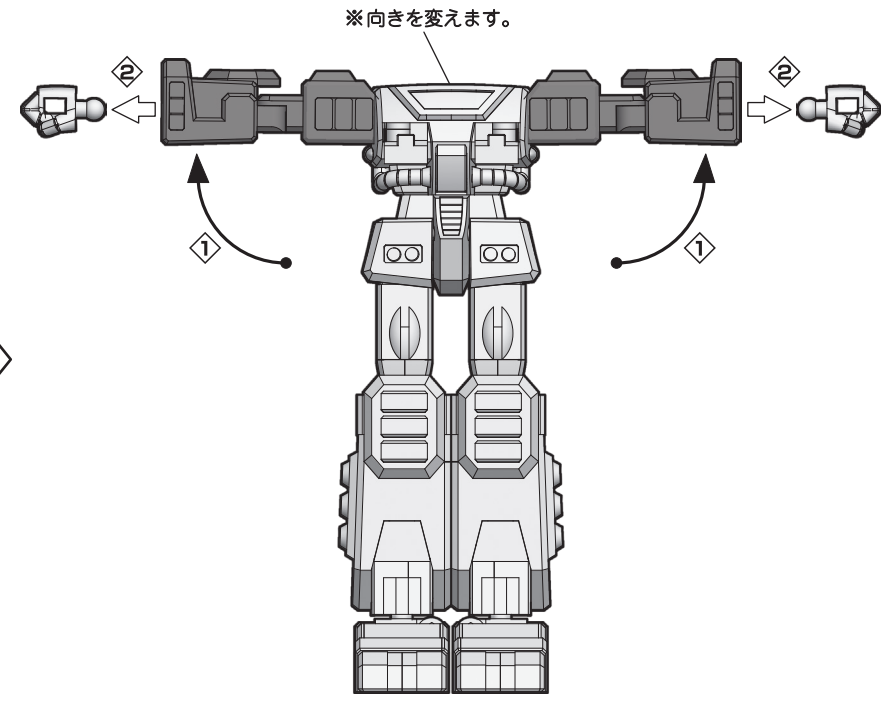
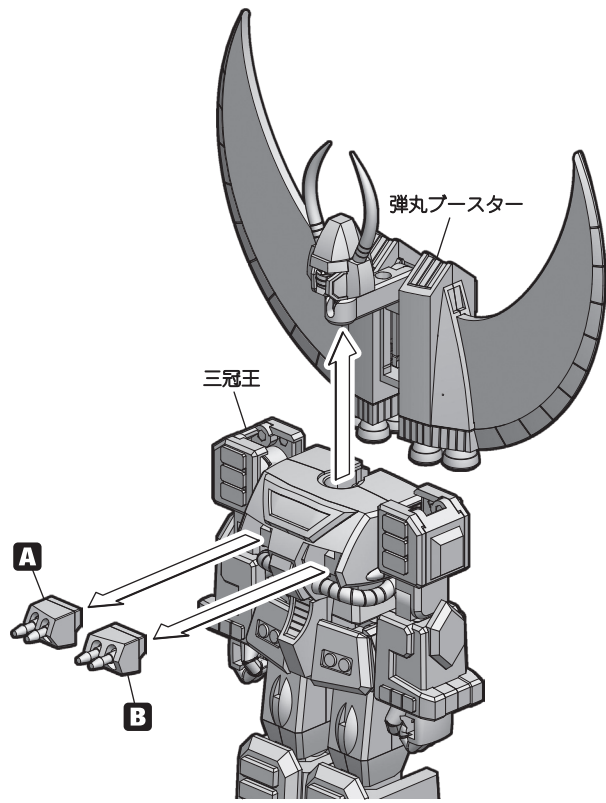
# 3. トッキュウマンモスへの変形合体

© タツノコプロ

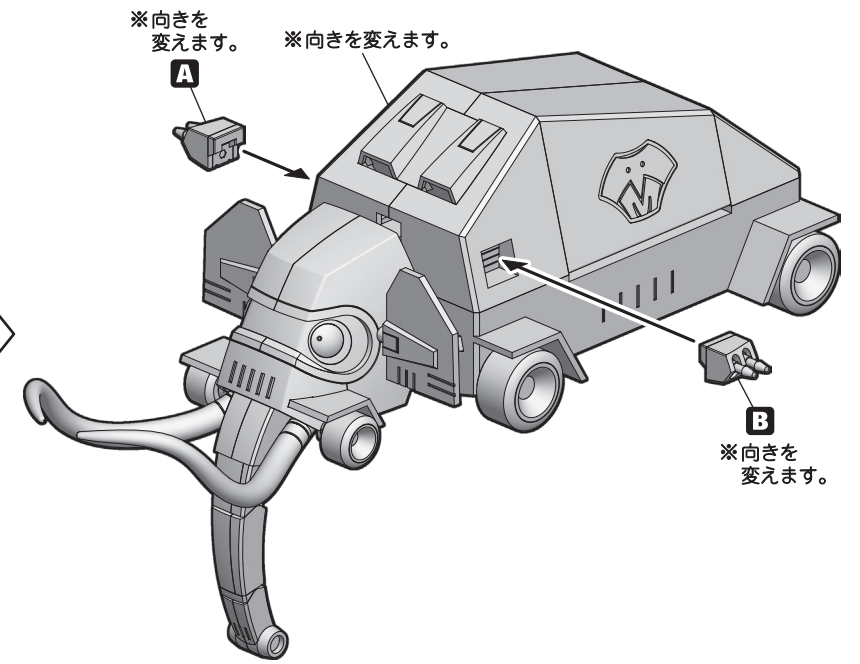
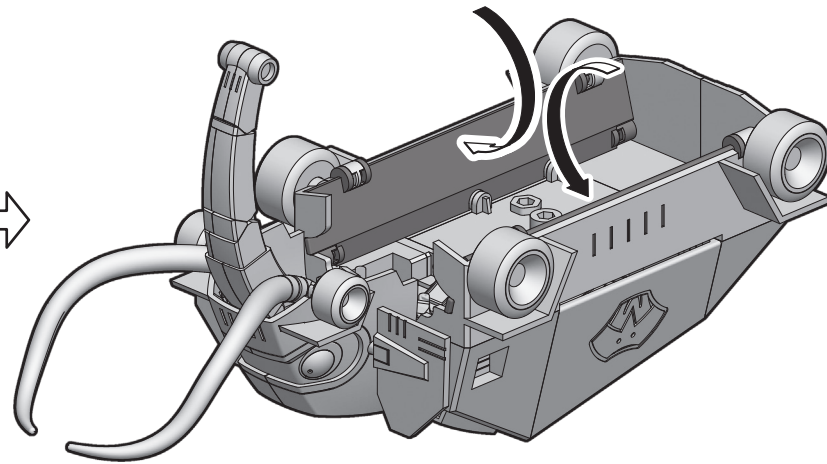
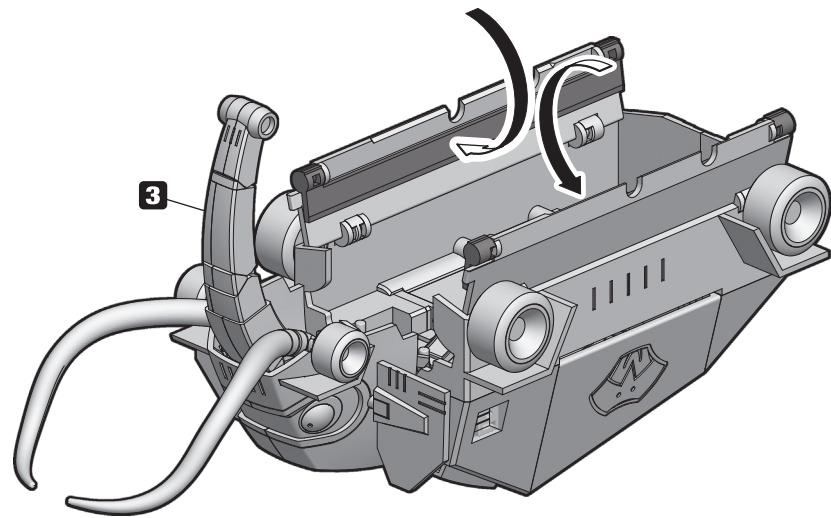
変形中に使用されているアイコン

① ①→②の順番で変形させる。

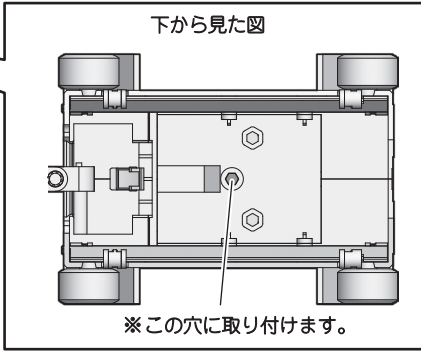
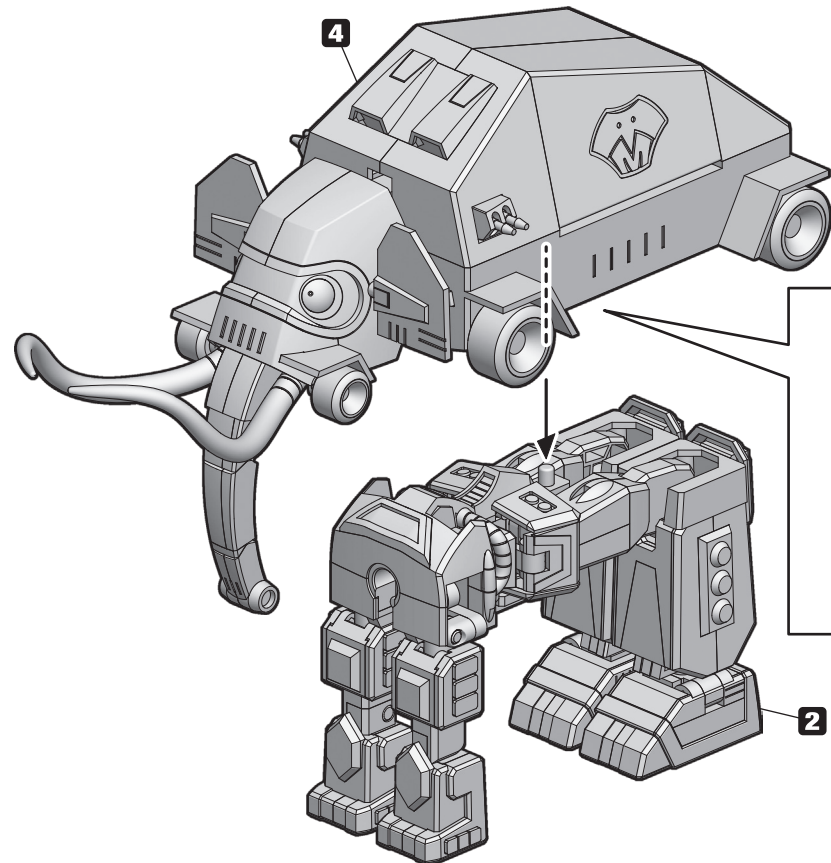
1 ※三冠王の完成状態から始めます。



4

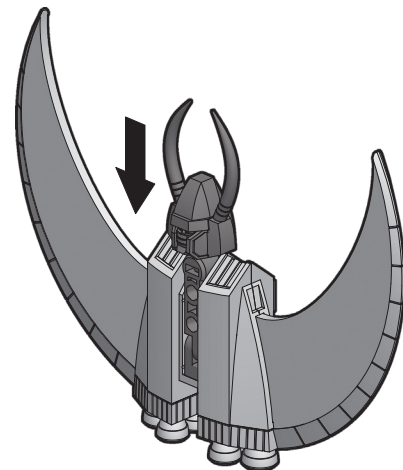
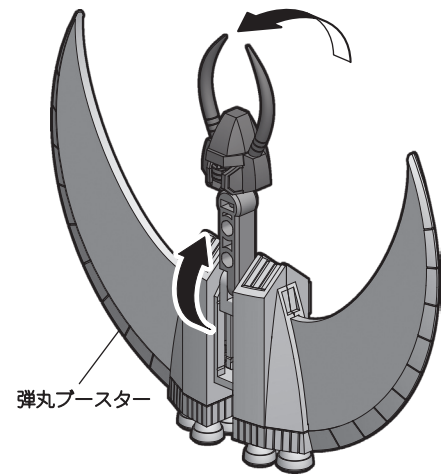


5

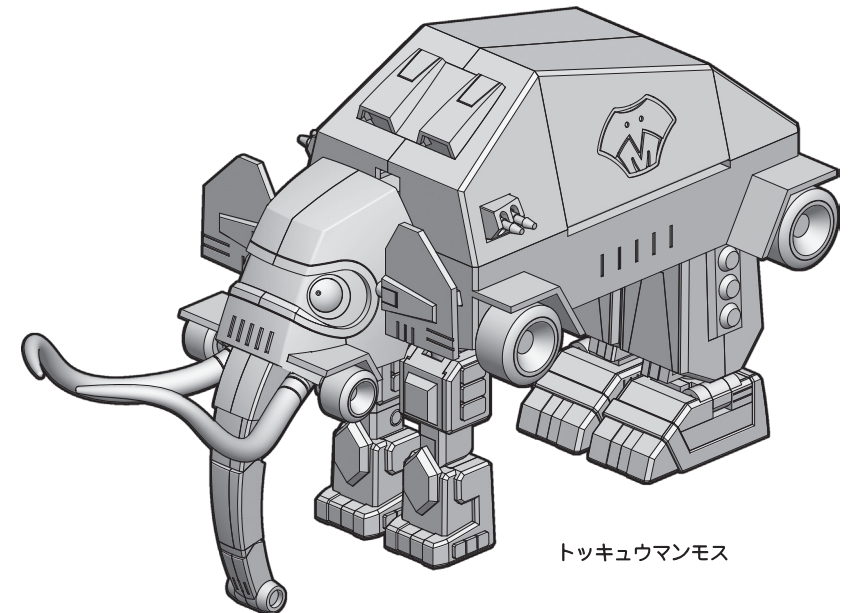
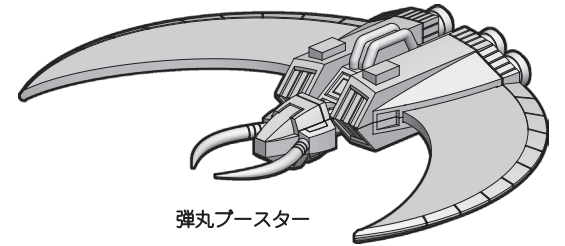


2 ※向きを変えます。

6



完成!



# 4.追加パーツ

©タツノプロ

組み立て中に使用されている  
アイコン

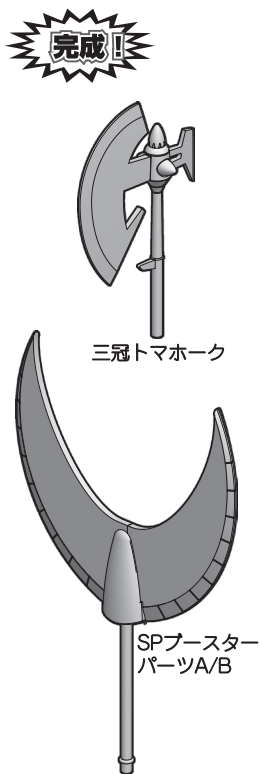
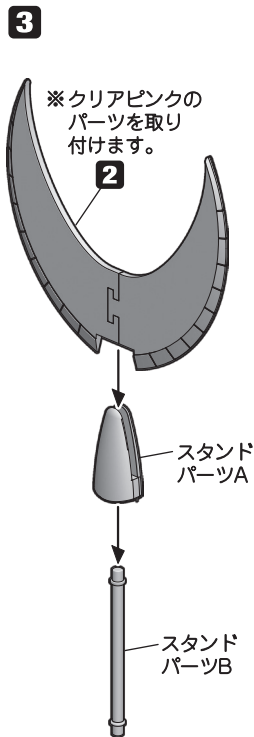
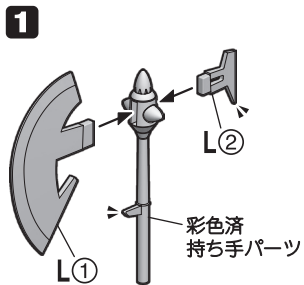
**1** ①→②の順番で組み立てる。



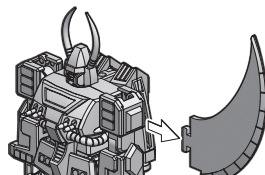
切り取り注意

誤って切り取らないよう気をつけます。

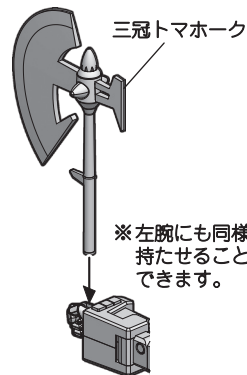
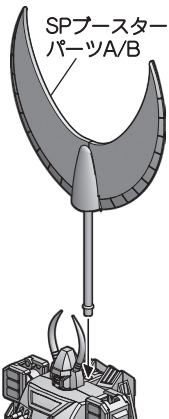
▼ 向きに注意



## 使い方

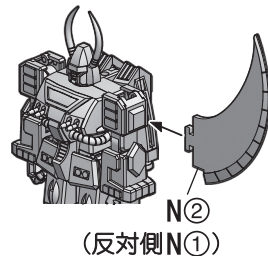


※反対側も同様に  
取外します。



※左腕にも同様に  
持たせることが  
できます。

※金色のパーツ(N①とN②)は  
三冠王の背中に取り付け  
できます。



※反対側も同様に取り付けます。