



1 サイドバッシャー(ビークルモード)

2 サイドバッシャー(バトルモード)

3 カイザ用アイテム

品目コード：2648178

⚠ 注意 お買い上げのお客様へ 必ずお読みください。

- 本商品の対象年齢は15才以上です。対象年齢未満のお子様には絶対に与えないでください。
- 小さな部品がありますので、小さなお子様が誤って飲み込まないように注意してください。窒息などの危険があります。
- 尖った部分や鋭い部分がありますので、取扱いや保管場所に注意してください。思わぬケガをするおそれがあります。
- 部品はきれいに切り取り、切り取ったあとのクズは捨ててください。

〈使用上の注意〉●可動部分・取付部分を無理な方向に強く引っ張ったり、曲げたりしないでください。●本商品を樹脂製のソファやシート、タイルなどの上に置かないでください。長時間接触していると色に移る場合があります。●本商品には、組み立ての一部にニッパー・カッターなどを使用します、別にご用意ください。

サイドバッシャー（ビークルモード）

記号一覧
Symbol List



取り付けます
Attach



取り外します
Remove



動かします
Move

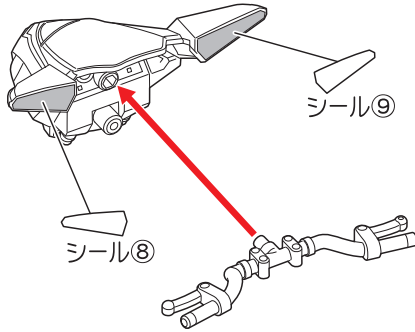
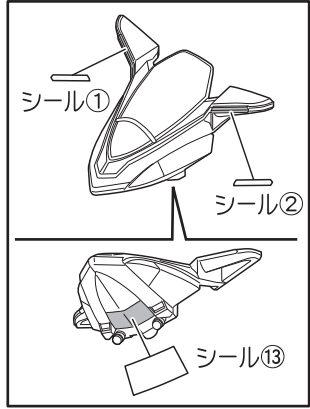


向きに注意
Note The Direction

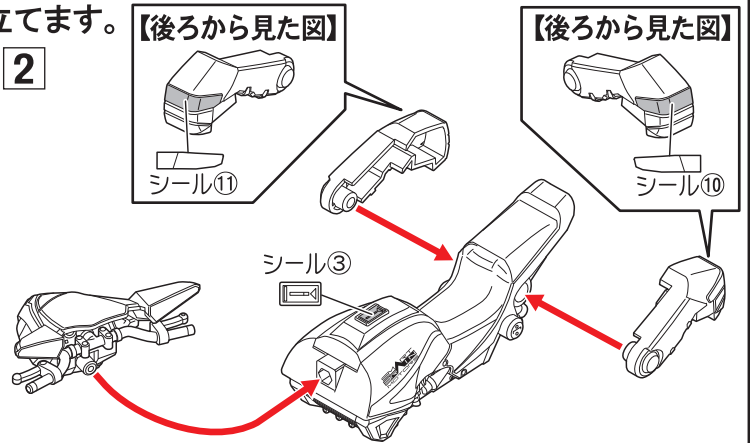
別売りのSO-DO CHRONICLE 仮面ライダー 555 シリーズの「仮面ライダーカイザ」と組み合わせて遊ぶことができます。

●サイドバッシャー(ビークルモード)にシールを貼り組み立てます。

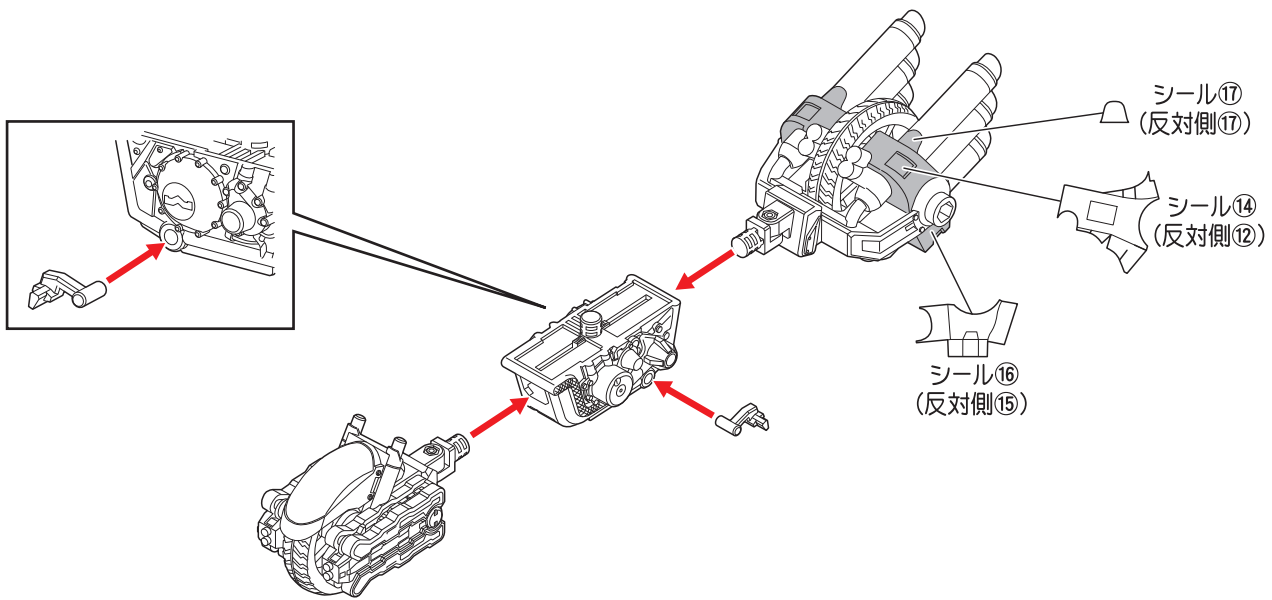
1



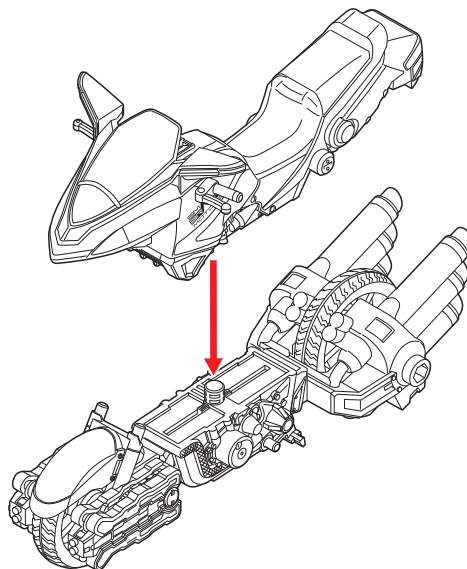
2



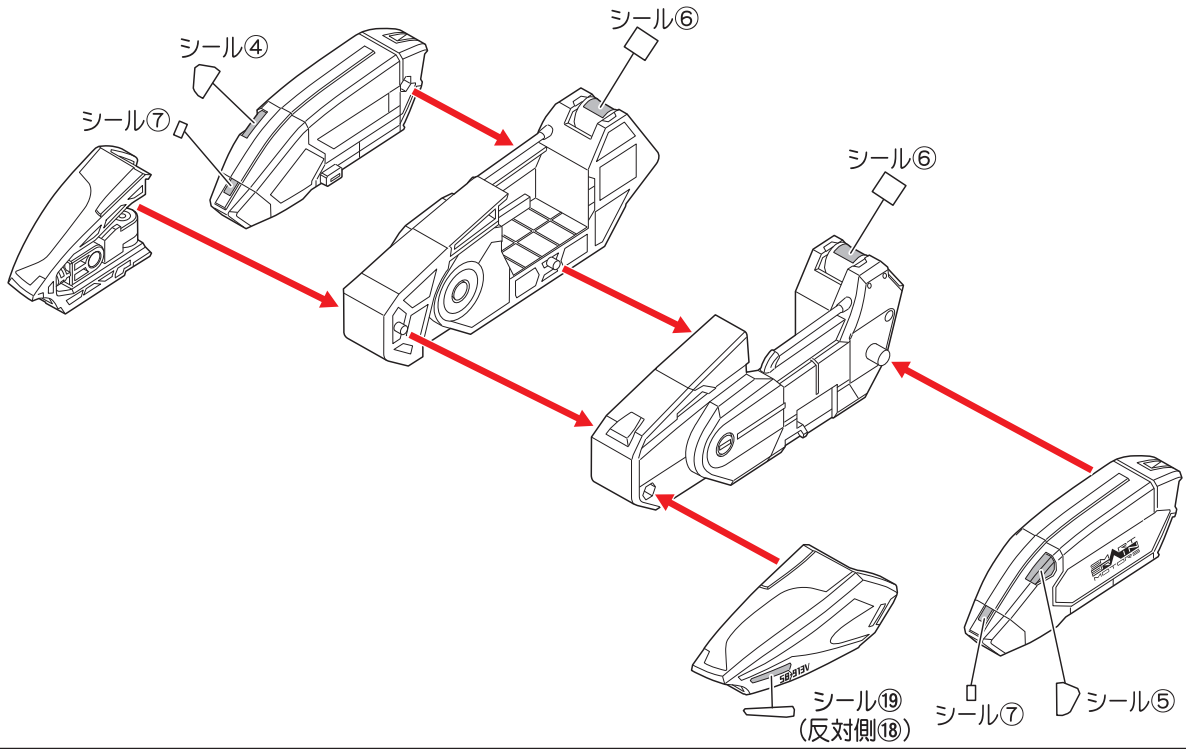
4



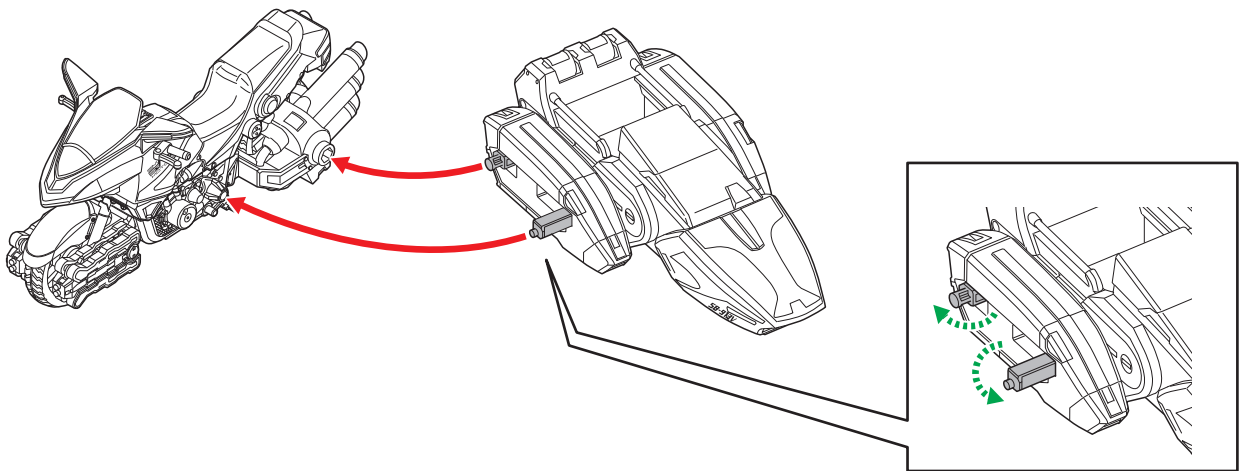
5



6

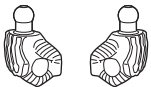


7



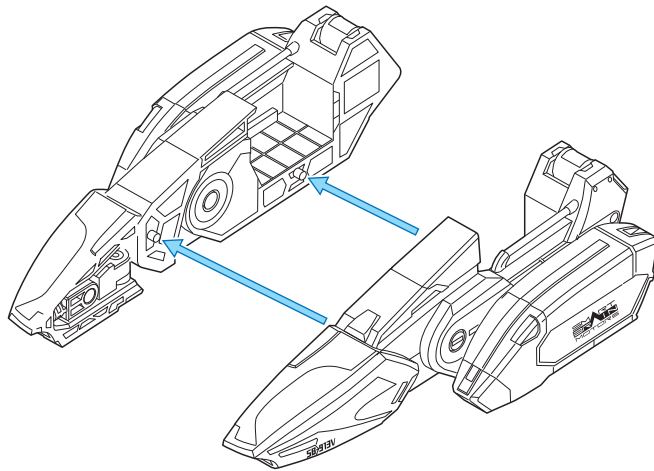
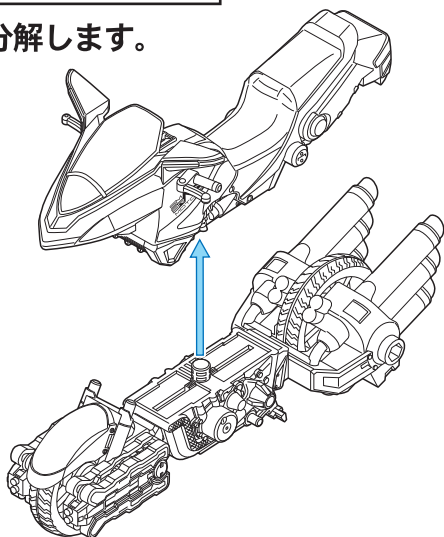
8

● ハンドルを握る場合は、
この手を使います。

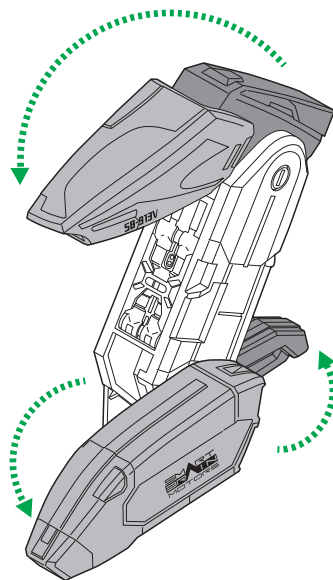
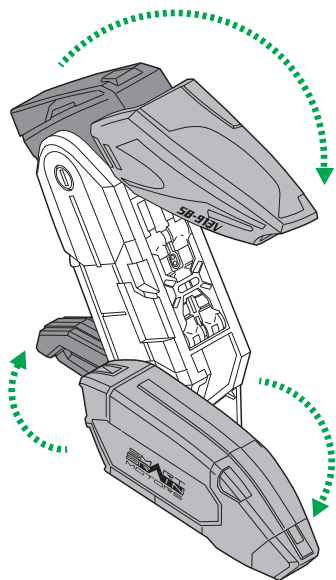


バトルモードへの変形のさせ方

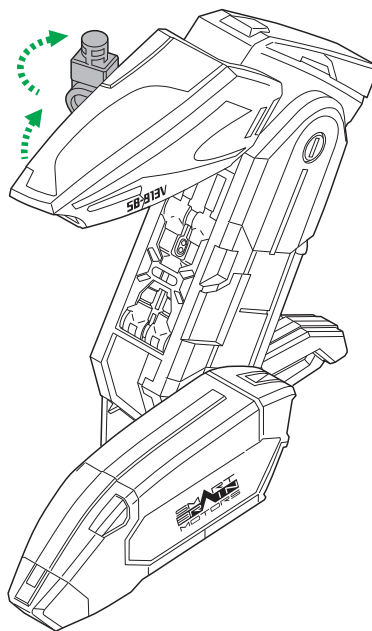
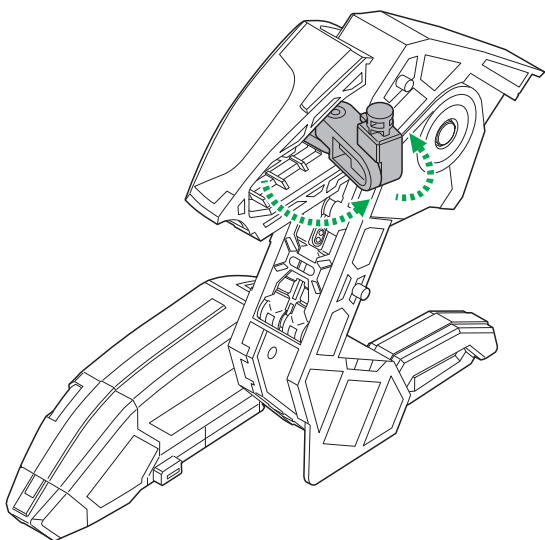
1 ●図のように分解します。



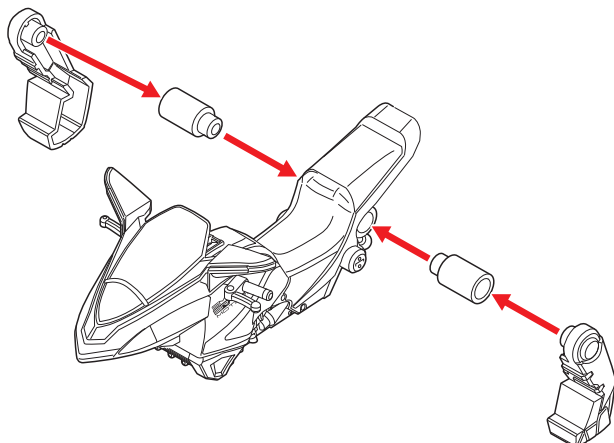
2 ●図のようにサイドカーを変形させます。



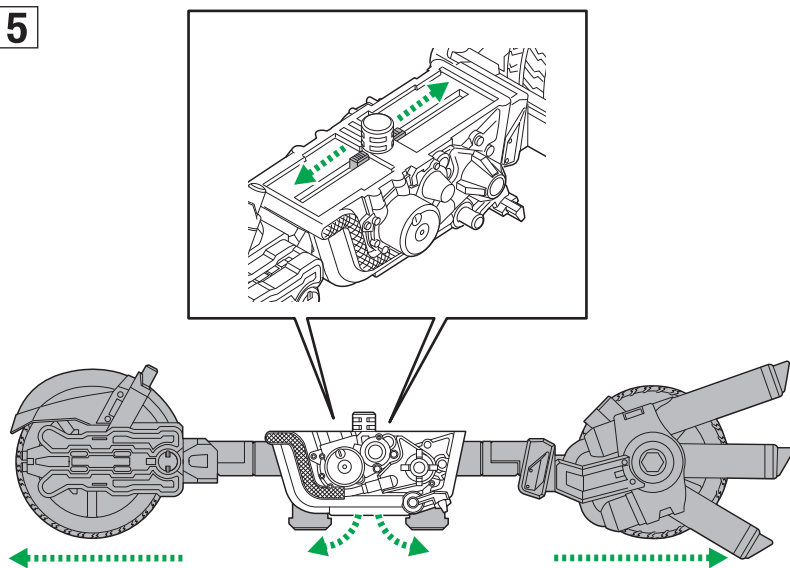
3 ●変形用の軸を出します。



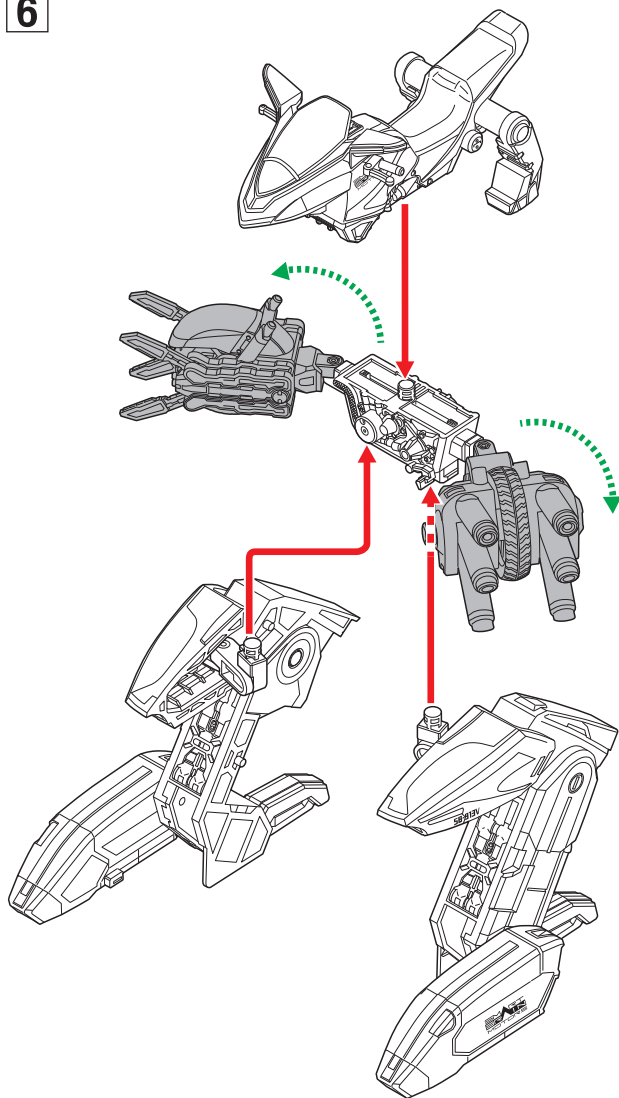
4



5

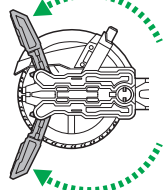
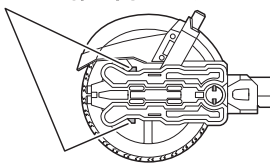


6

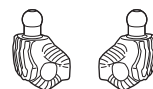


7 ● 完成したサイドバッシャー（バトルモード）にカイザを乗せることができます。

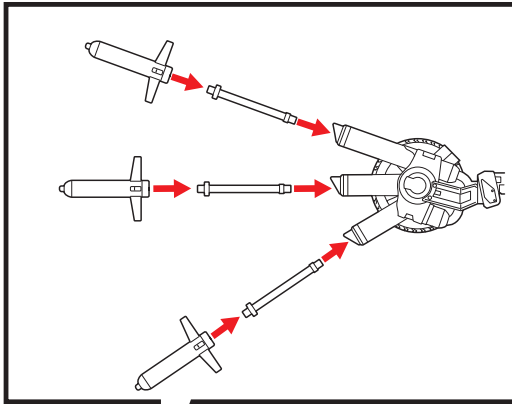
●ここに爪をかけてハサミを出します。
(裏側も同様に出してください。)



●ハンドルを握る場合は、
この手を使います。

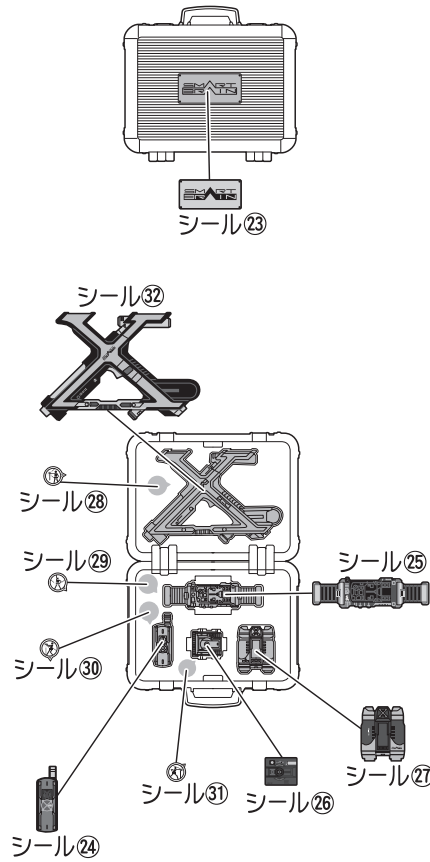


●ミサイルを付けられます。

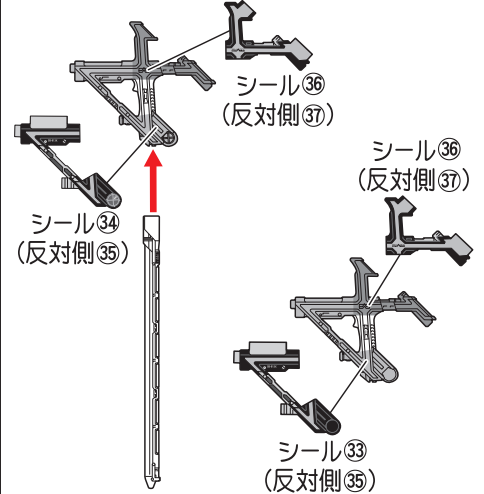


カイザギアボックス

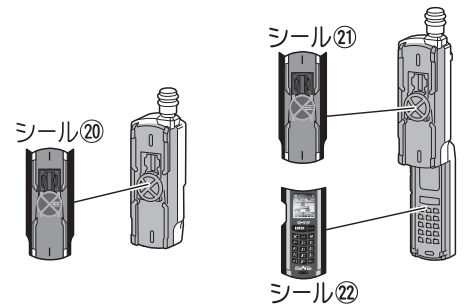
●シールを貼ります。



カイザブレイガン

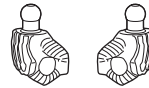


カイザフォン

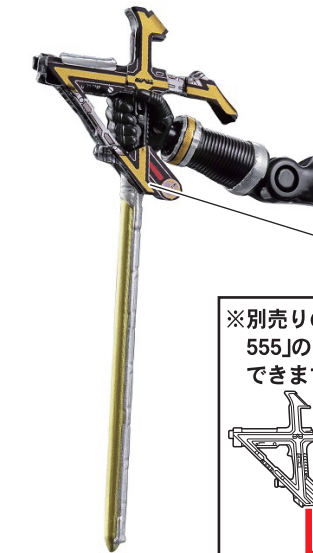


●カイザの手で各アイテムを持つことができます。

●この手で武器を持たせることができます。



カイザギアボックス

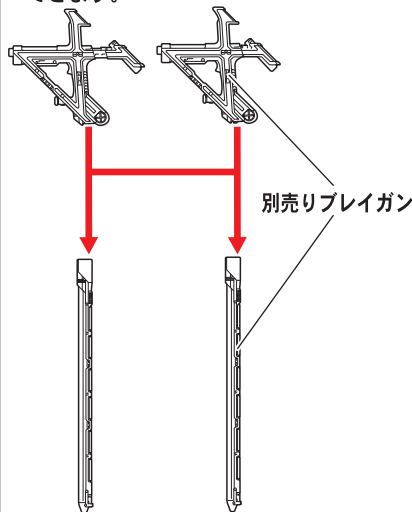


カイザブレイガン
(ブレードモード)
(コッキングレバー延長状態)

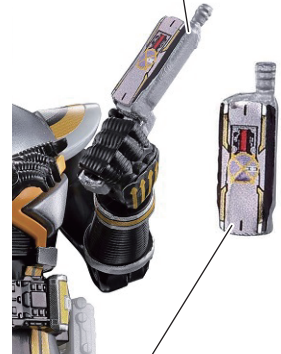
カイザブレイガン
(ガンモード)



※別売りの「SO-DO CHRONICLE 仮面ライダー555」のブレイガンの刀身と入れ替えることができます。



カイザフォン
(ミッションメモリー装填状態 開)



カイザフォン
(ミッションメモリー装填状態 閉)