

R-2 POWERED & R-3 POWERED

取扱説明書



※画像はイメージです。
※画像はCGで作成されたものです。

© SRWOG PROJECT

組み立て中に
使用されている
アイコン



アンダーゲート
余分な箇所を切り取ってください。



① → ② の順番で組み立てる。



切り取り注意
誤って切り取らないよう気をつけます。



向きに注意

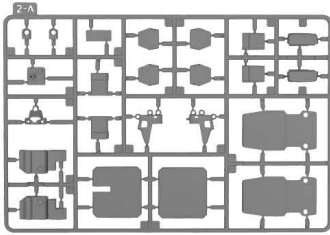
△ 注意 お買い上げのお客様へ 必ずお読みください。

- 本商品の対象年齢は15才以上です。対象年齢未満のお子様には絶対に与えないでください。
- 小さな部品がありますので、小さなお子様が悪く飲み込まないように注意してください。窒息などの危険があります。
- 尖った部分や鋭い部分がありますので、取扱いや保管場所に注意してください。思わぬケガをする恐れがあります。

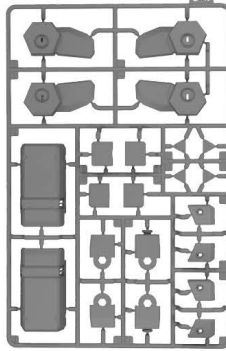
〈使用上の注意〉

- 本商品は、組み立てにニッパー・カッターなどを使用します。別にご用意ください。
- パーツはきれいに切り取り、切り取ったあとのクズは捨ててください。
- 可動部分・取付部分を無理な方向に強く引っ張ったり、曲げたりしないでください。
- 本商品を樹脂製のソファやシート、タイルなどの上に置かないでください。長時間接触していると色が移る場合があります。

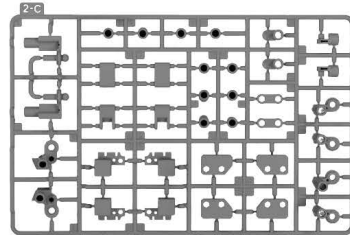
2-Aパーツ



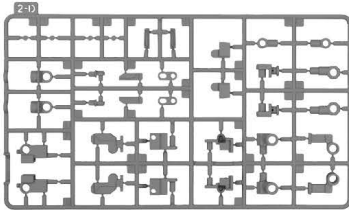
2-Bパーツ



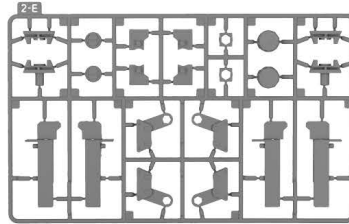
2-Cパーツ



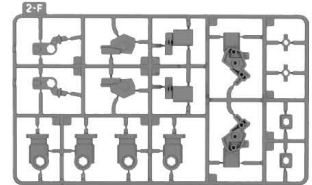
2-Dパーツ



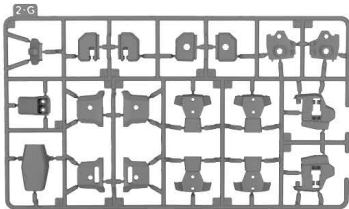
2-Eパーツ



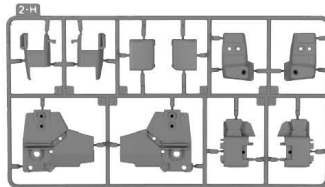
2-Fパーツ



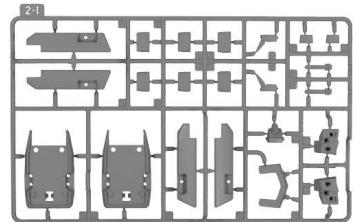
2-Gパーツ



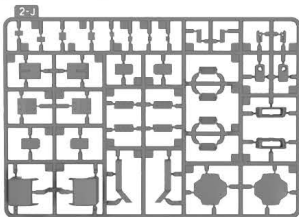
2-Hパーツ



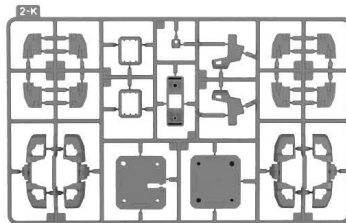
2-Iパーツ



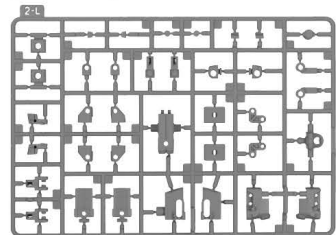
2-Jパーツ



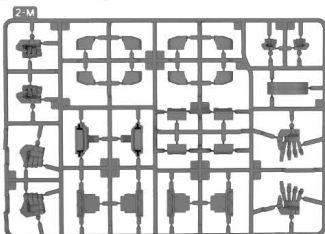
2-Kパーツ



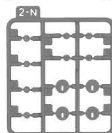
2-Lパーツ



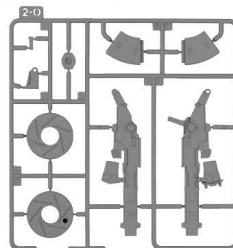
2-Mパーツ



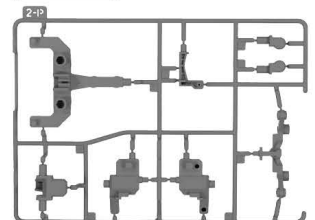
2-Nパーツ



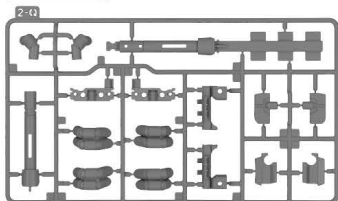
2-Oパーツ



2-Pパーツ



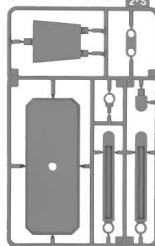
2-Qパーツ



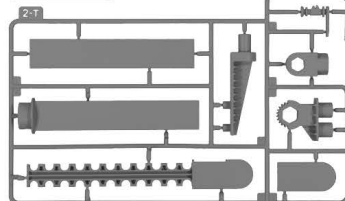
2-Rパーツ



2-Sパーツ



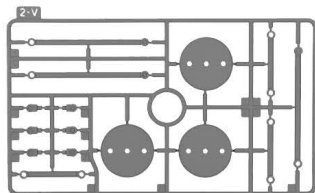
2-Tパーツ



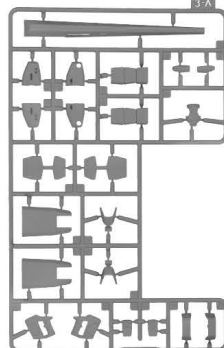
2-Uパーツ



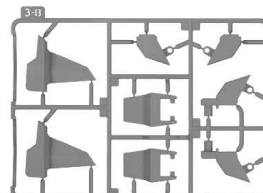
2-Vパーツ (×3)



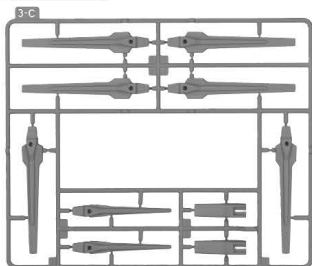
3-Aパーツ



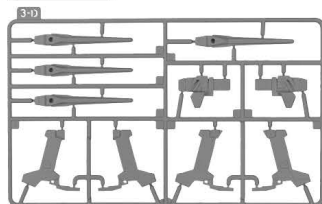
3-Bパーツ



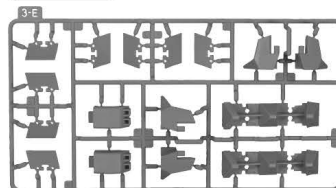
3-Cパーツ



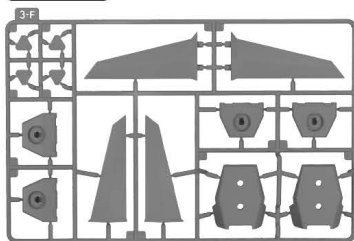
3-Dパーツ



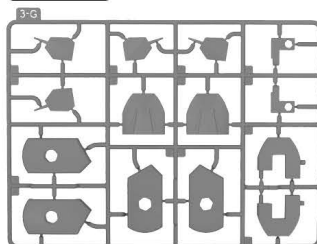
3-Eパーツ



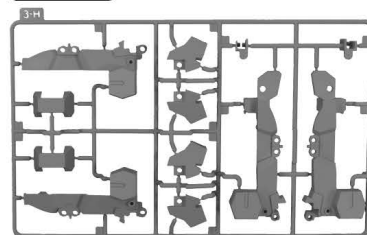
3-Fパーツ



3-Gパーツ



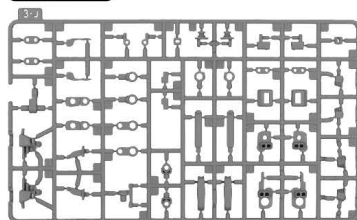
3-Hパーツ



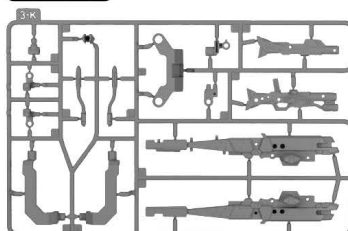
3-Iパーツ



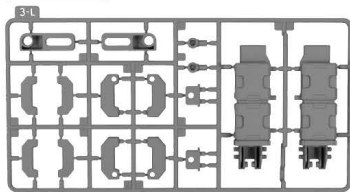
3-Jパーツ



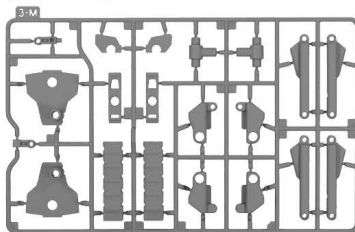
3-Kパーツ



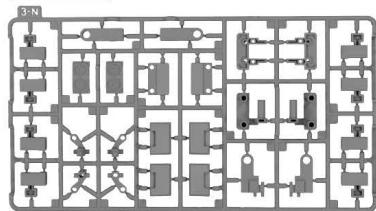
3-Lパーツ



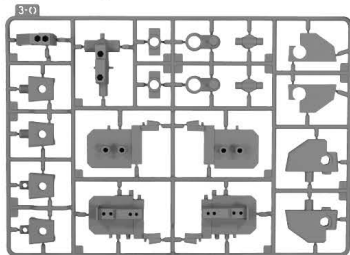
3-Mパーツ



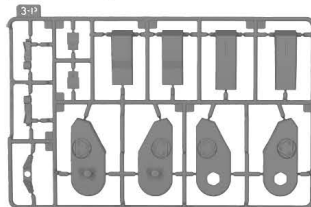
3-Nパーツ



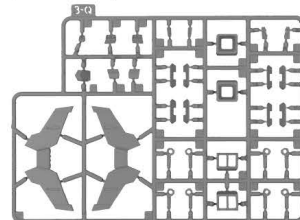
3-Oパーツ



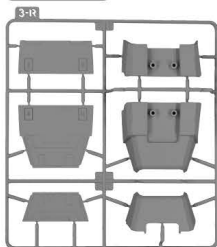
3-Pパーツ



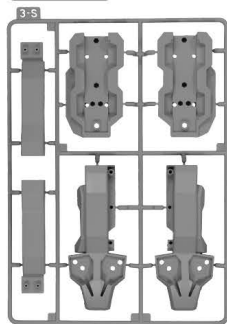
3-Qパーツ



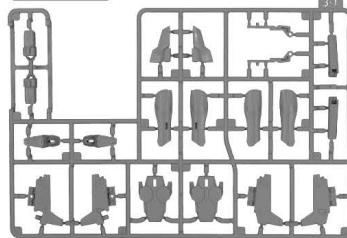
3-Rパーツ (x2)



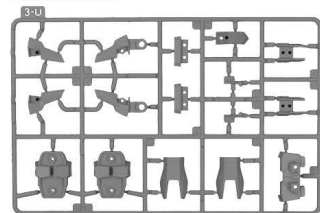
3-Sパーツ



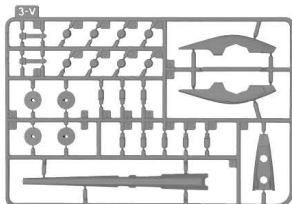
3-Tパーツ



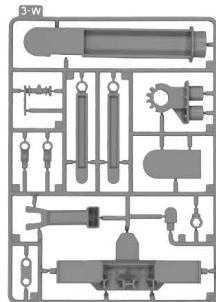
3-Uパーツ



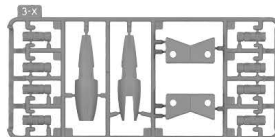
3-Vパーツ



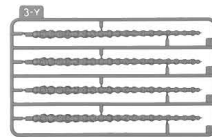
3-Wパーツ



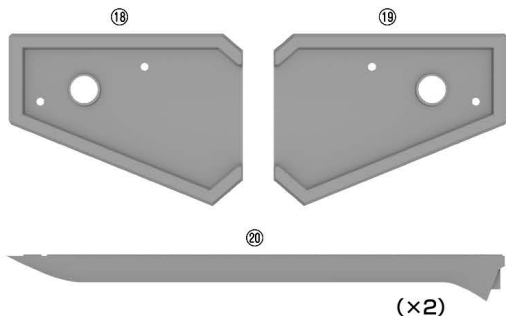
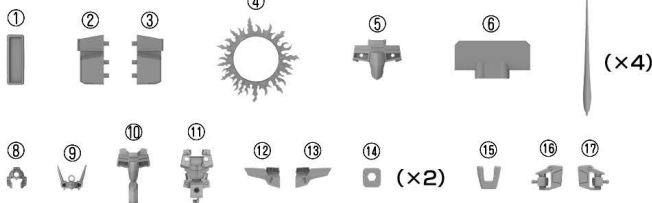
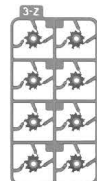
3-Xパーツ



3-Yパーツ (x2)



3-Zパーツ



- ①有線式ビームチャクラムパーツ
- ②脚部前面パーツ (右)
- ③脚部前面パーツ (左)
- ④有線式ビームチャクラム用エフェクトパーツ
- ⑤彩色済み胸部パーツ (大)

- ⑥Z・O・ソード支えパーツ
- ⑦ビームソードパーツ
- ⑧彩色済み頭部パーツ
- ⑨彩色済みフェイスパーツ
- ⑩彩色済み胴体部前面パーツ
- ⑪彩色済み背部パーツ

- ⑫彩色済み肩部パーツ (右)
- ⑬彩色済み肩部パーツ (左)
- ⑭彩色済み大腿部パーツ
- ⑮急動収束式レーザー・キャノン後部パーツ
- ⑯急動収束式レーザー・キャノン用持ち手 (右)
- ⑰急動収束式レーザー・キャノン用持ち手 (左)

- ⑱R-3用台座パーツ
- ⑲R-2用台座パーツ
- ⑳Z・O・ソード刀身パーツ

シール……………1枚
リード線……………1本

1 R-2

後ろから見た図
シール⑤

2-I 10
2-L 33
2-L 18
2-L 9

シール④

※選んで貼ります。
※2枚あります。
1枚は予備です。
※先に貼ります。
シール①またはシール②

2-K 9
2-A 4

前から見た図

2-J 8
2-J 7

前から見た図

2-L 36

2

2-L 22
2-L 31

3

2-G 18
2-G 6
2-L 37

4

2-G 19
2-G 7
2-L 32

5

3
2-G 9
1

横から見た図

6

5
4
2

※向きを変えます。

※向きを変えます。

※先に組み立てます。

2-I 20
2-L 18
2-J 6
2-L 8

2-L 19

2-L 20

※先に組み立てます。

2-I 21
2-L 17
2-J 5
2-L 7

7

2-J 4
2-J 3
2-J 2
2-J 1
6

8

2-L 34
2-L 3
2-A 15

上から見た図

2-L 24
2-K 11

9

2-L 35
2-L 4
2-A 14

上から見た図

2-L 23
2-K 12

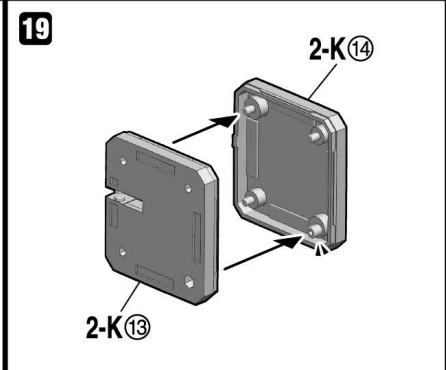
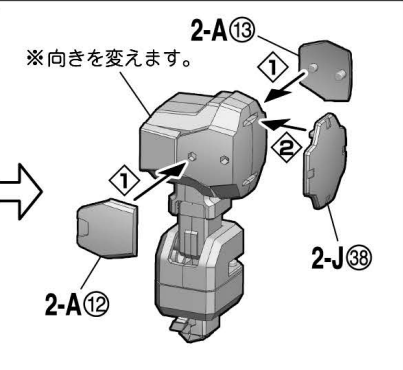
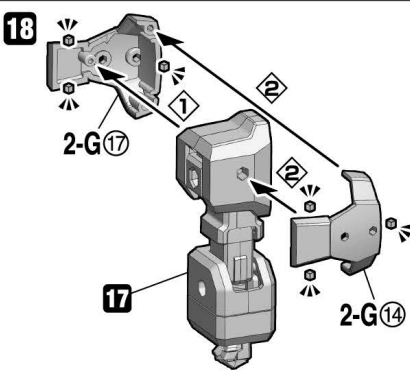
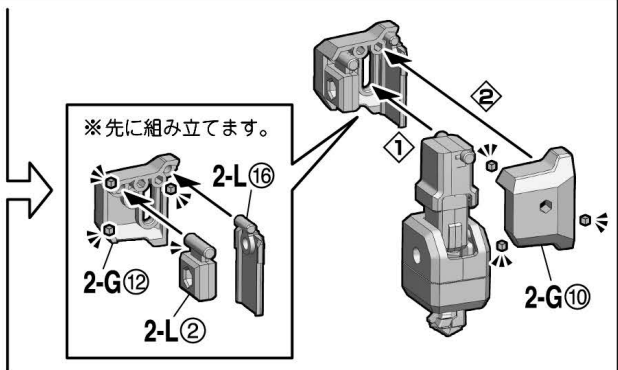
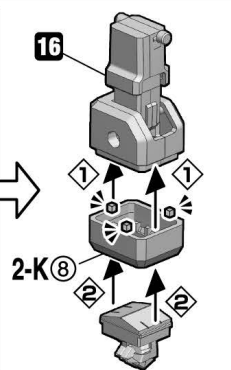
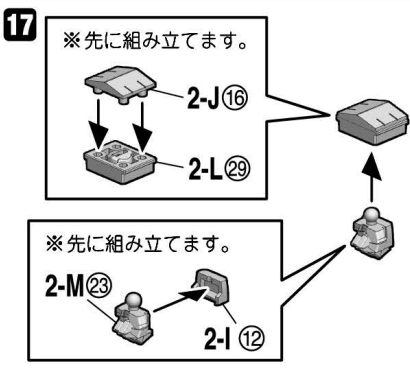
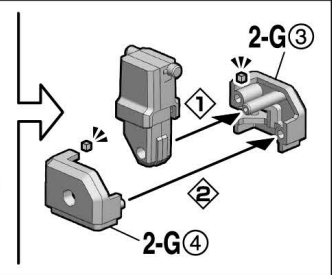
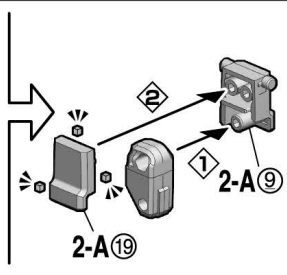
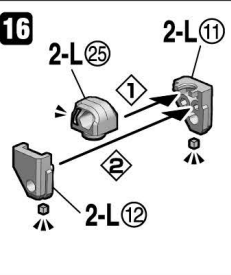
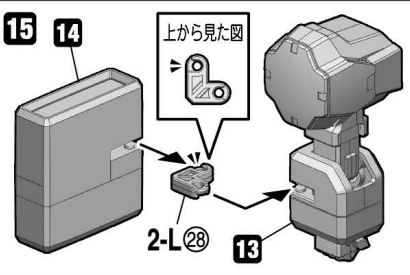
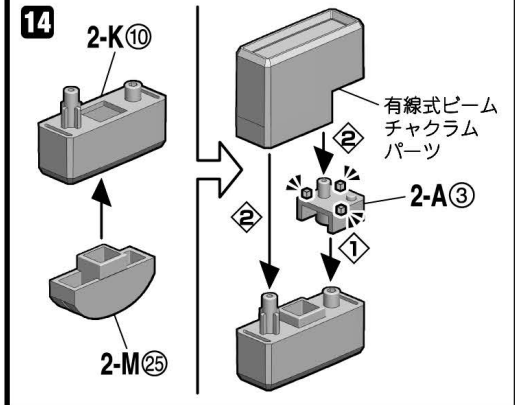
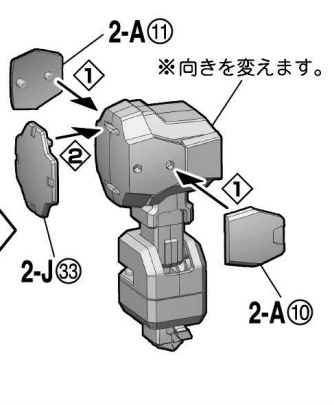
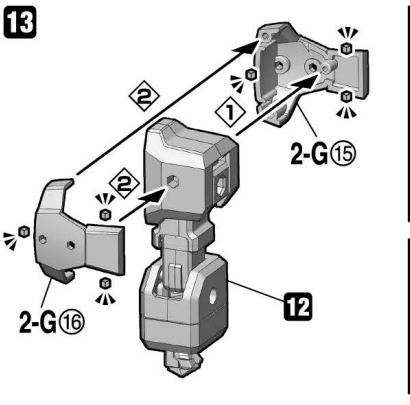
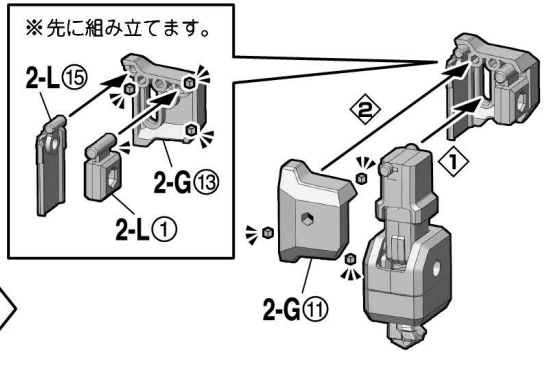
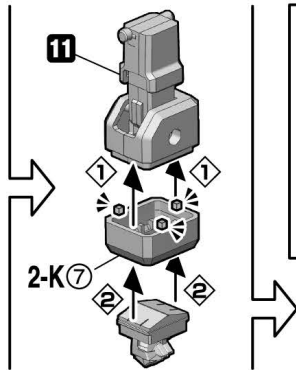
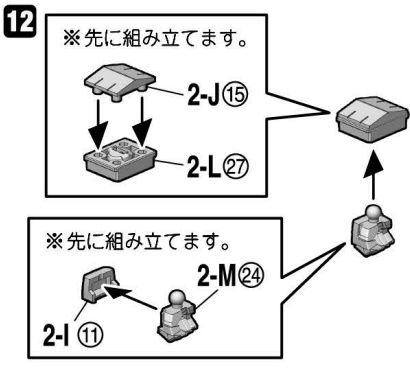
10

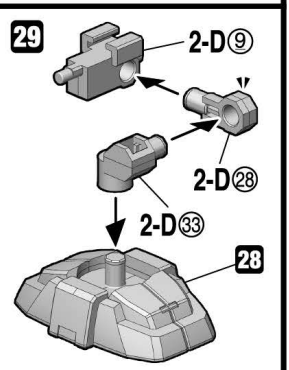
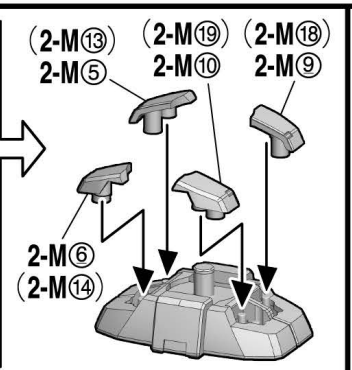
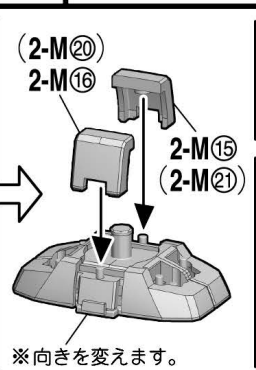
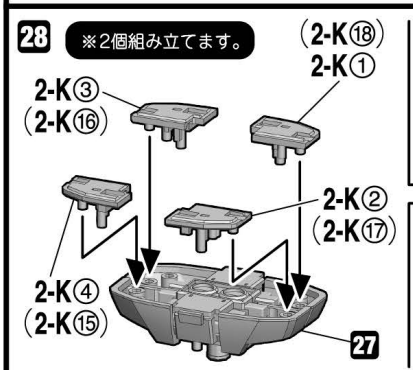
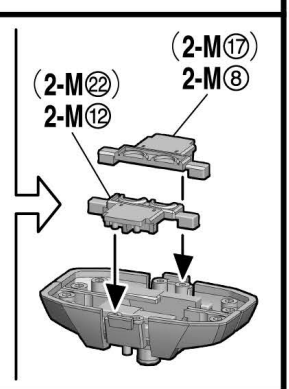
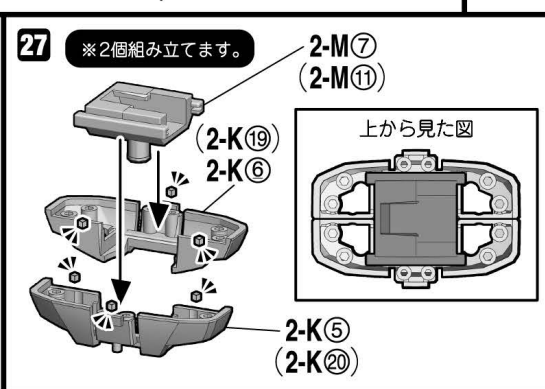
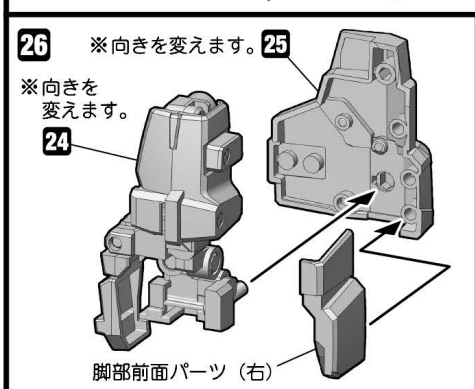
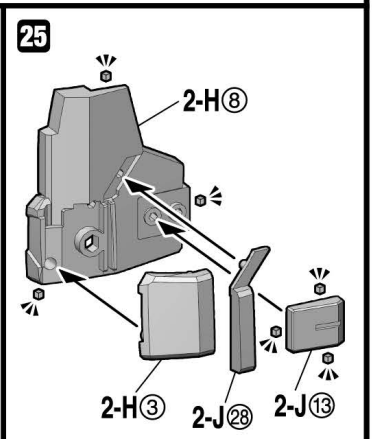
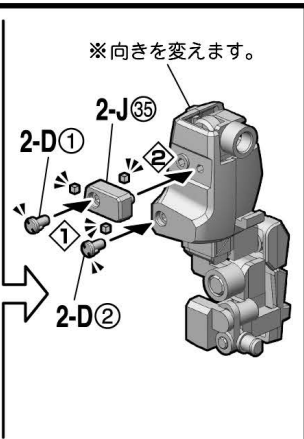
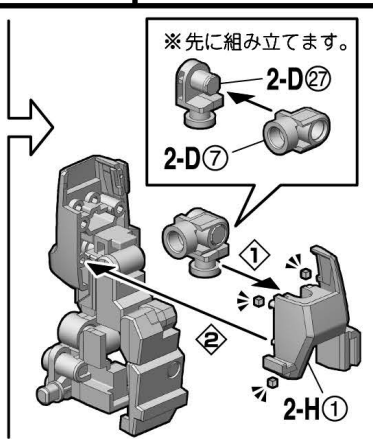
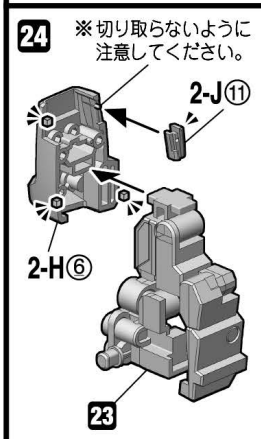
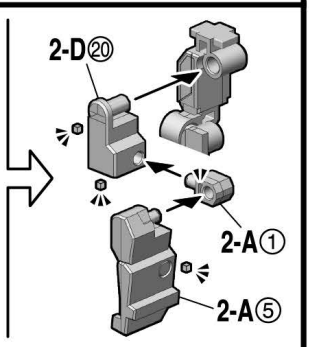
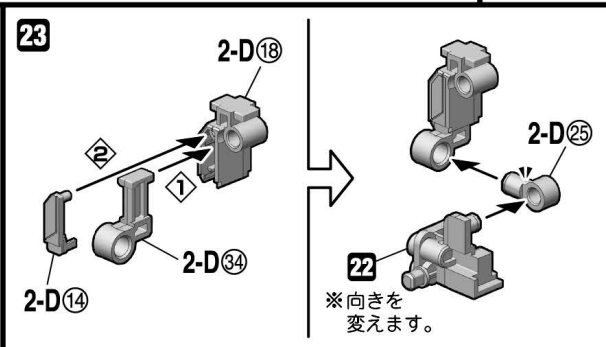
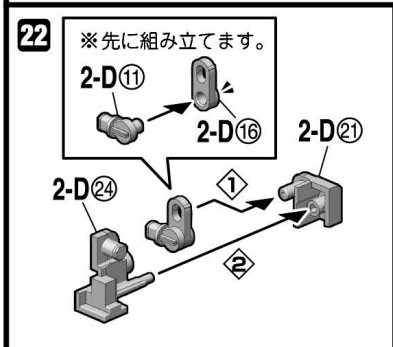
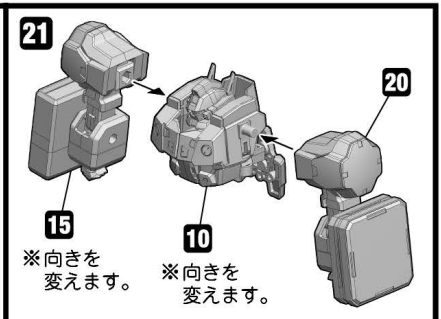
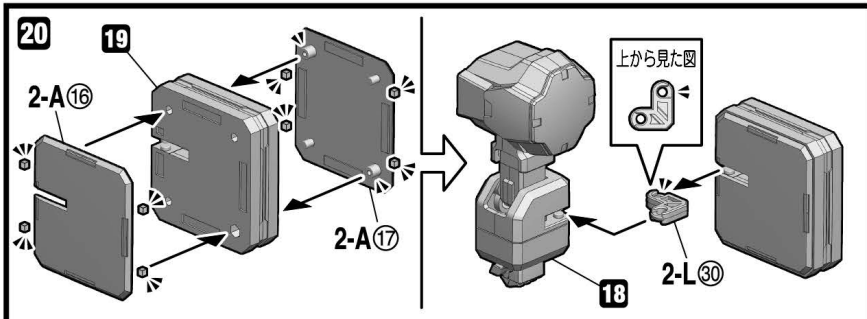
7
8
9

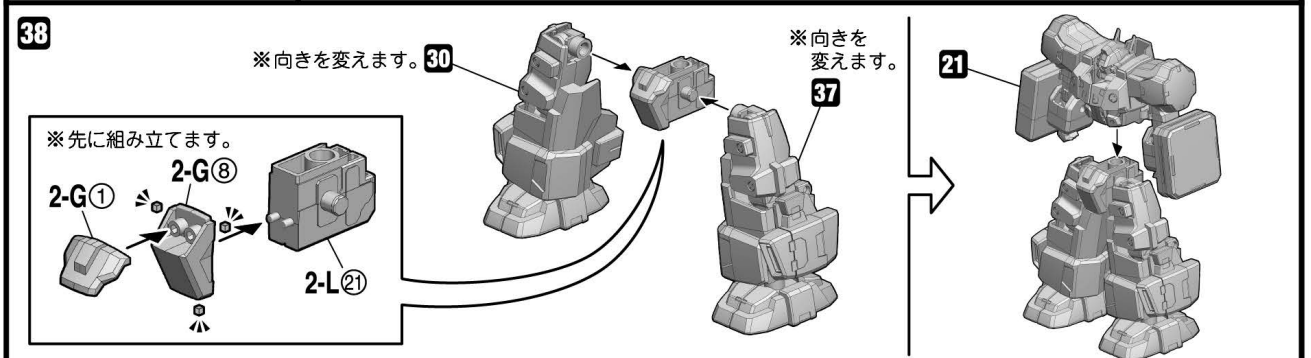
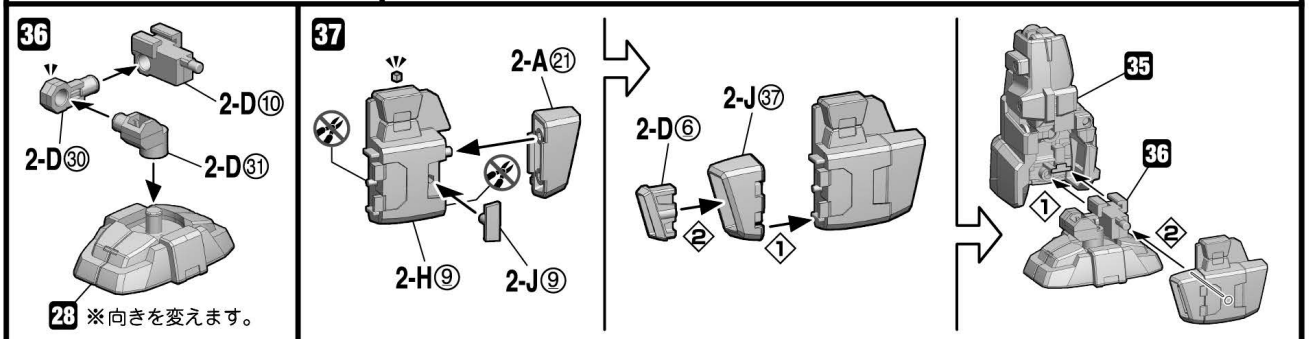
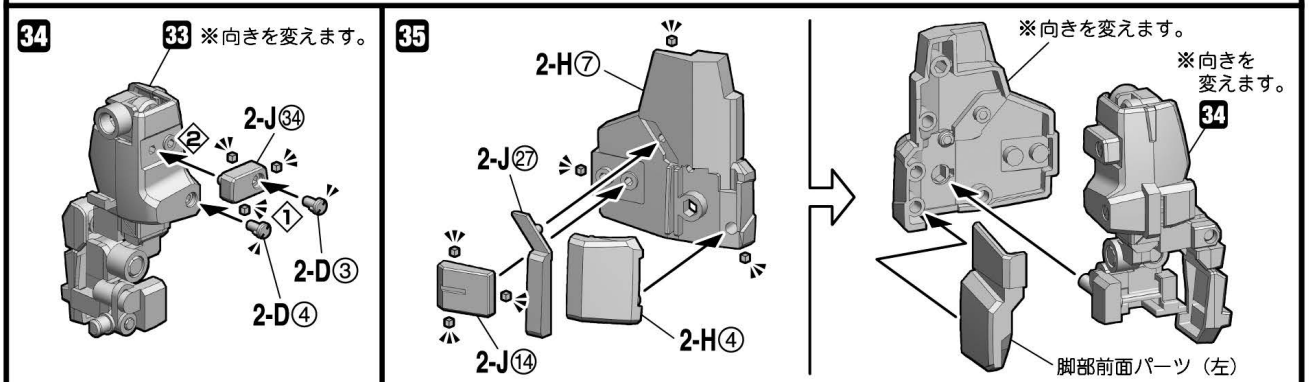
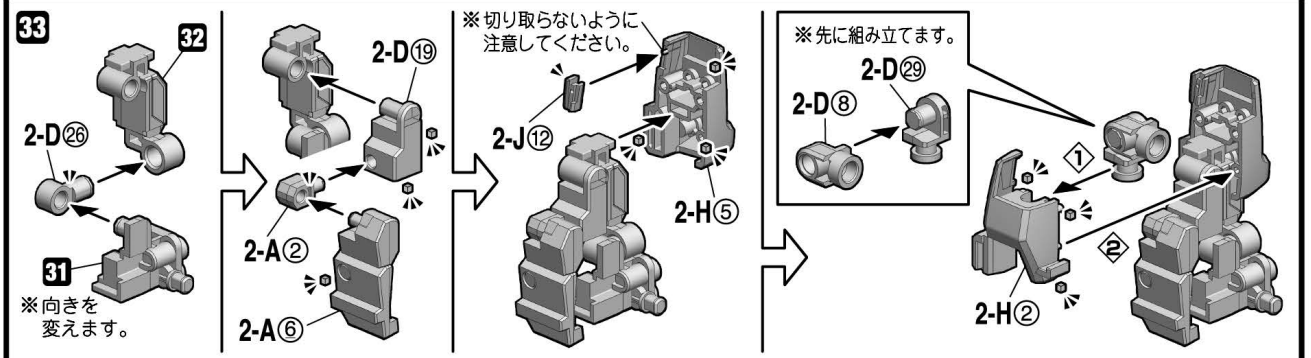
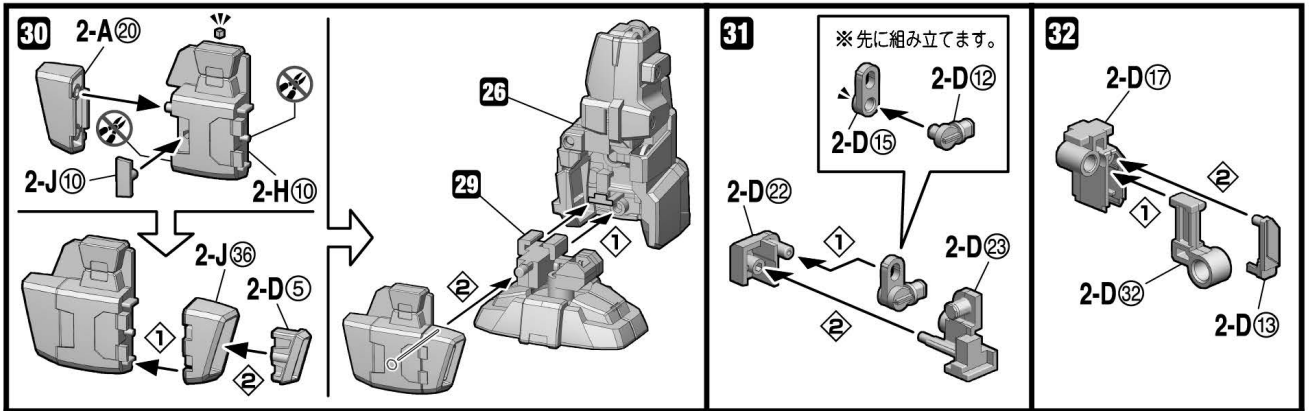
※向きを変えます。

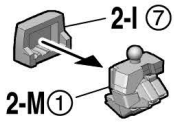
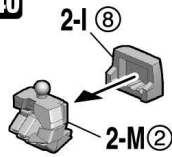
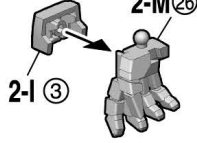
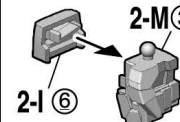
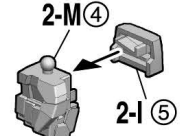
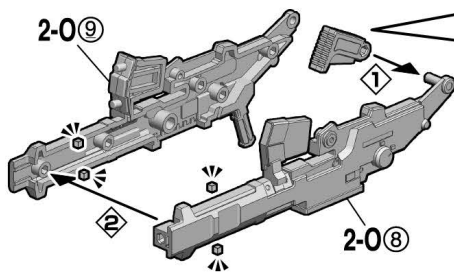
11

2-L 26
2-L 13
2-L 14
2-A 18
2-A 8
2-G 2
2-G 5

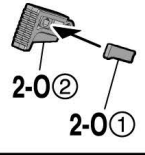




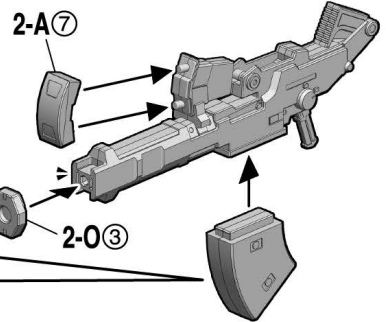
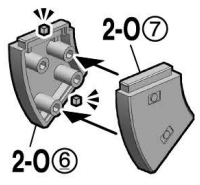
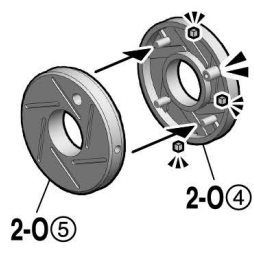


39 握り手**40****41 平手****42****43 武器用持ち手****44****45 マグナ・ビームライフル**

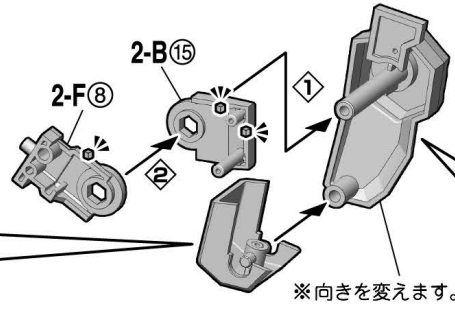
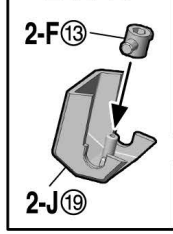
※先に組み立てます。



※先に組み立てます。

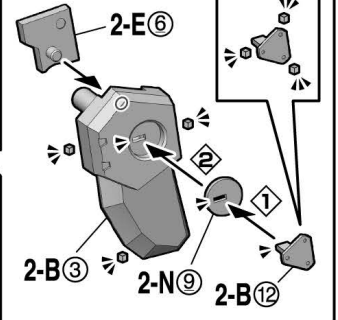
**46 有線式ビームチャクラム****48 プラスパーツ**

※先に組み立てます。

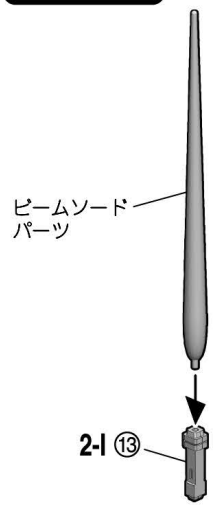
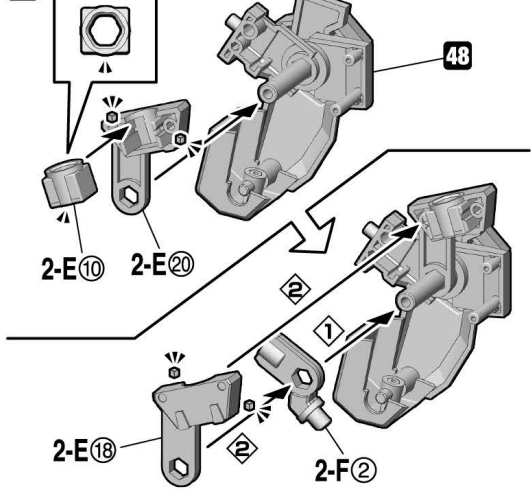


※向きを変えます。

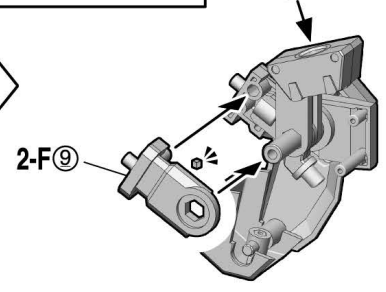
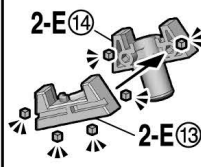
※先に組み立てます。

**47 R-2用ビームソード**

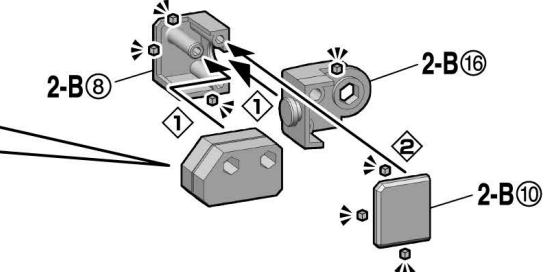
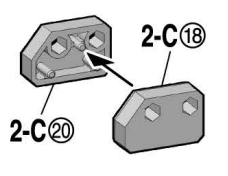
※2個組み立てます。

**49 上から見た図**

※先に組み立てます。

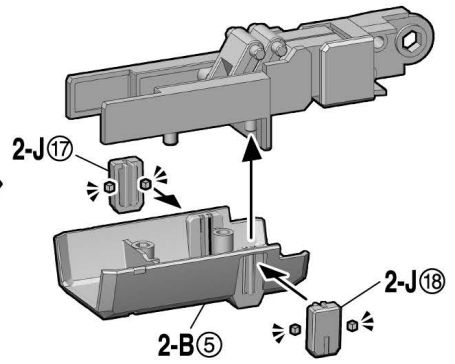
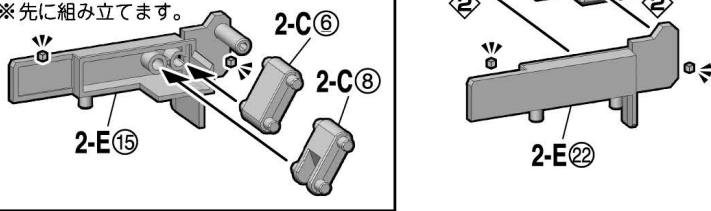
**50**

※先に組み立てます。

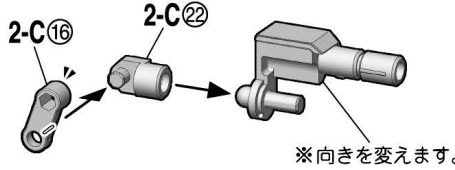
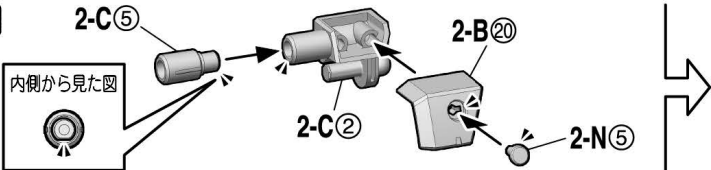


51

※先に組み立てます。

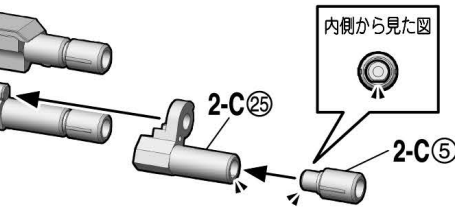
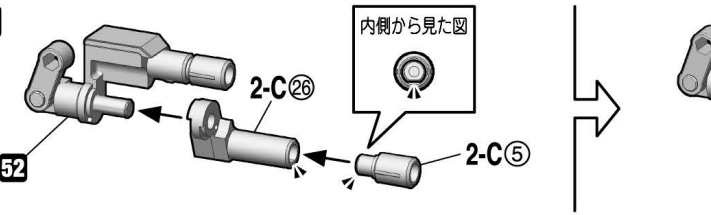


52

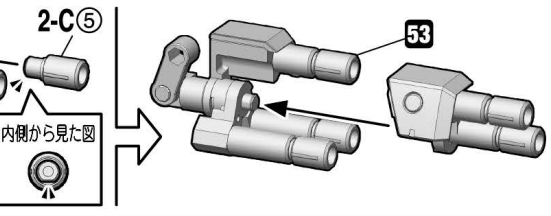
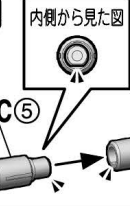
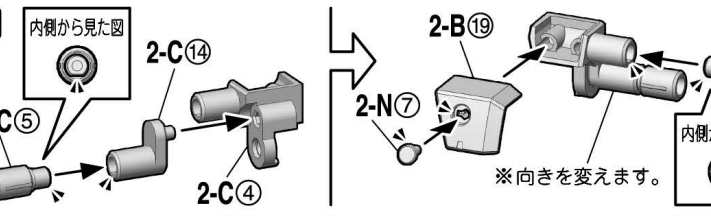


※向きを変えます。

53

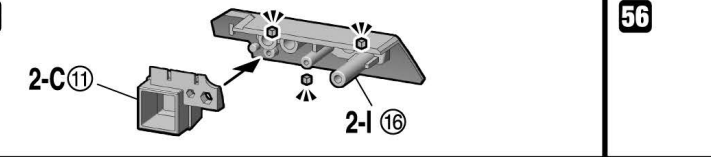


54

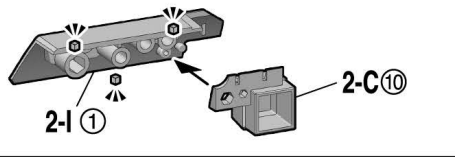


※向きを変えます。

55

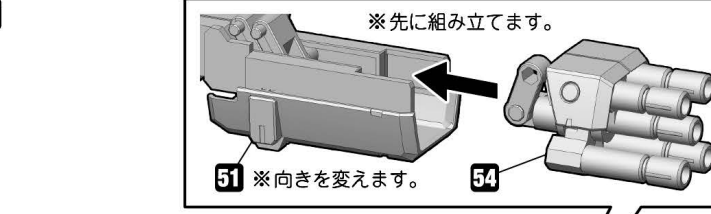


56



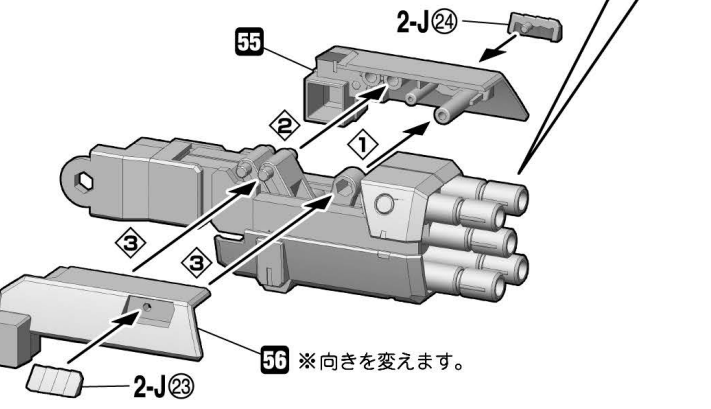
57

※先に組み立てます。

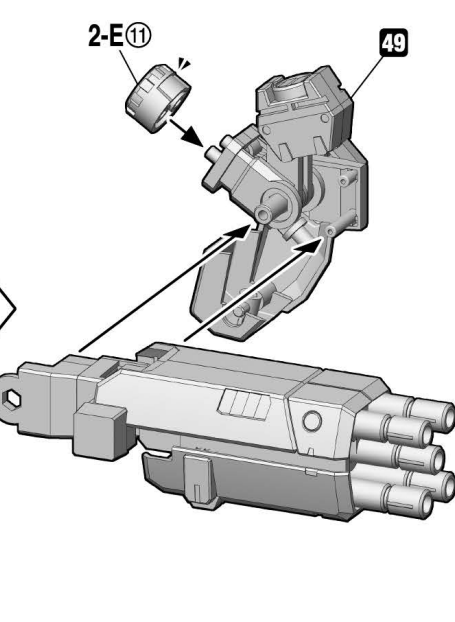


51 ※向きを変えます。

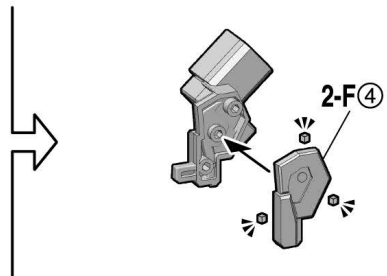
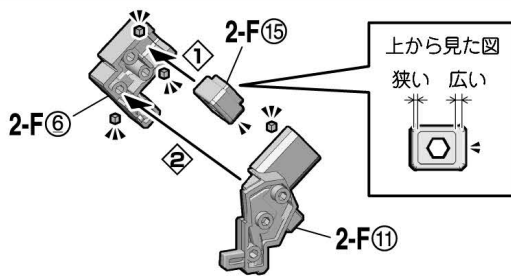
54



56 ※向きを変えます。

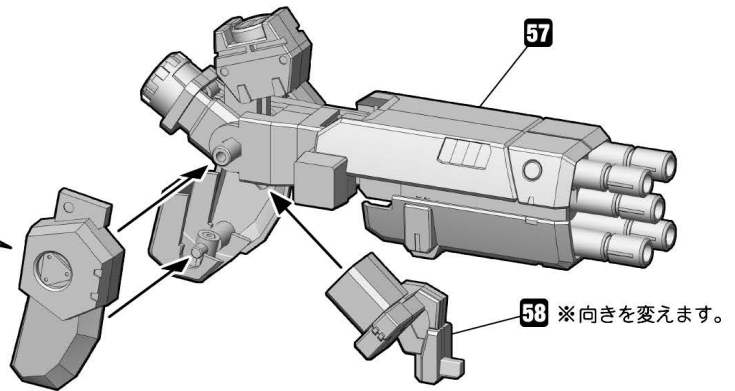
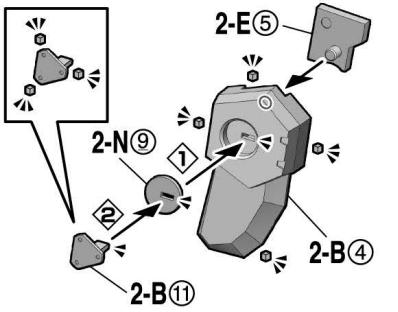


58



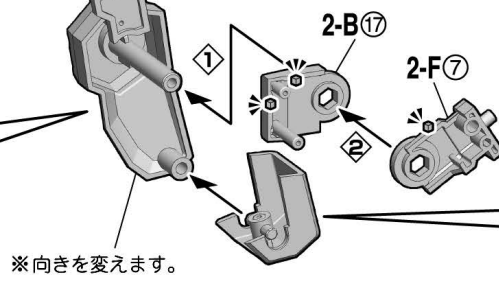
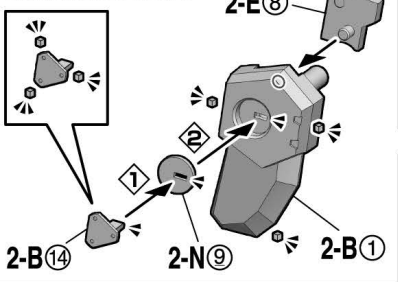
59

※先に組み立てます。

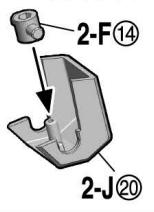


60

※先に組み立てます。

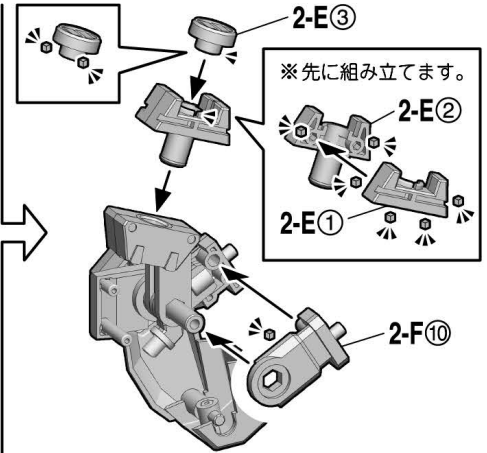
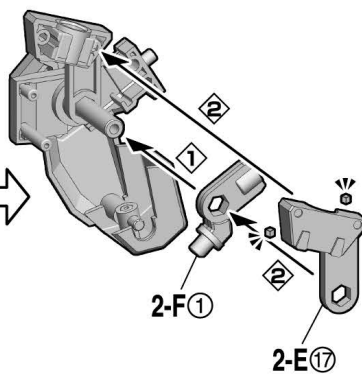
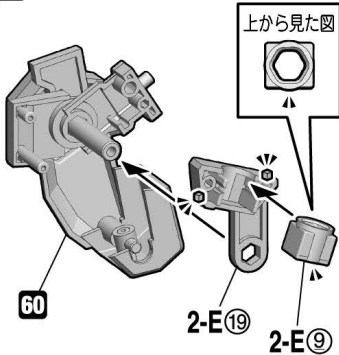


※先に組み立てます。



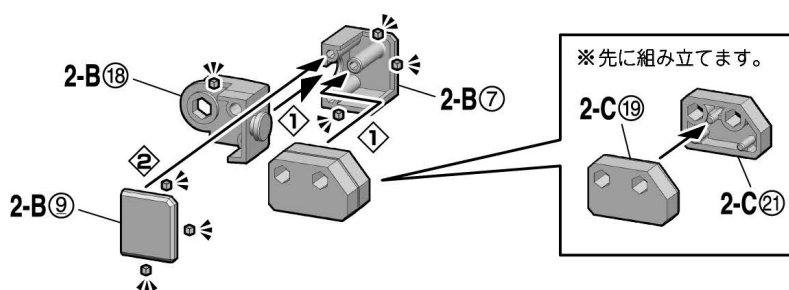
61

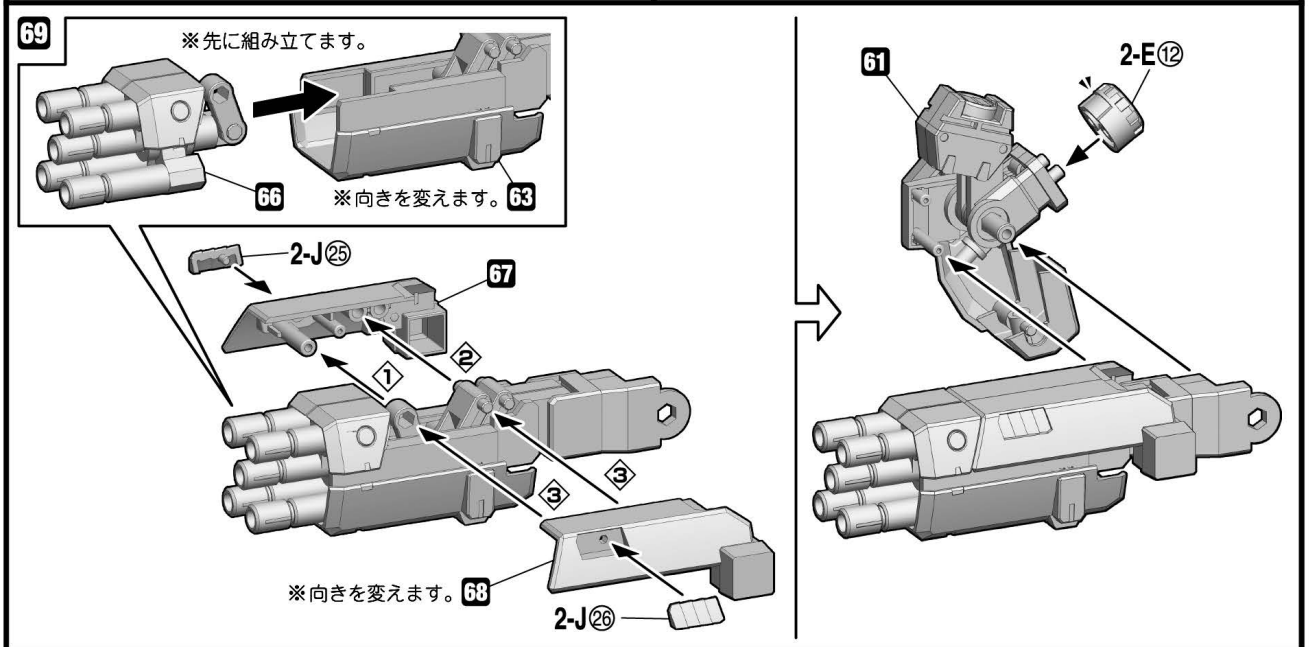
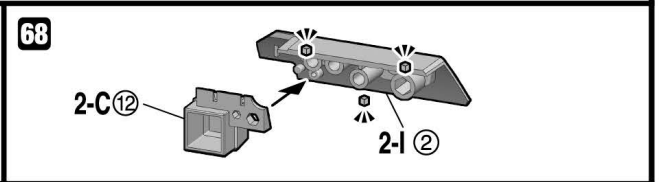
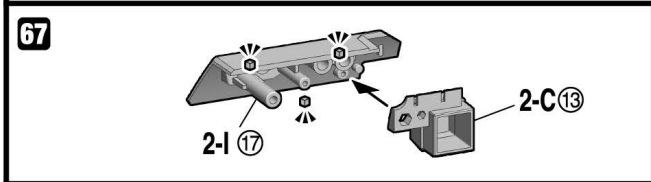
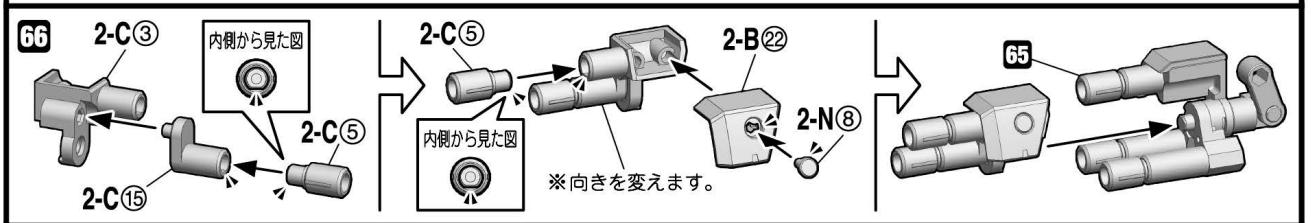
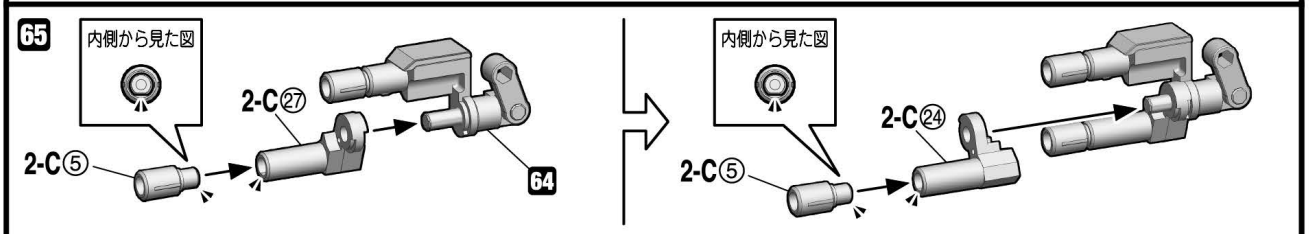
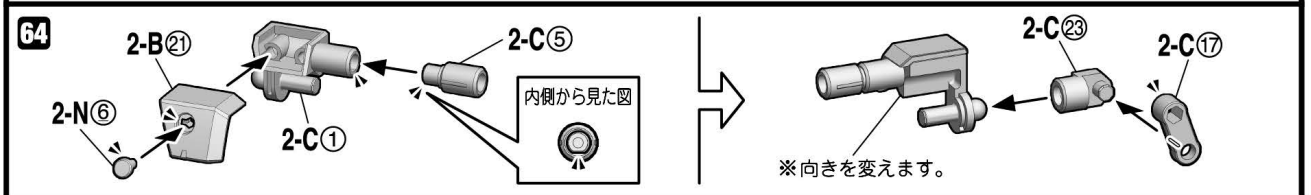
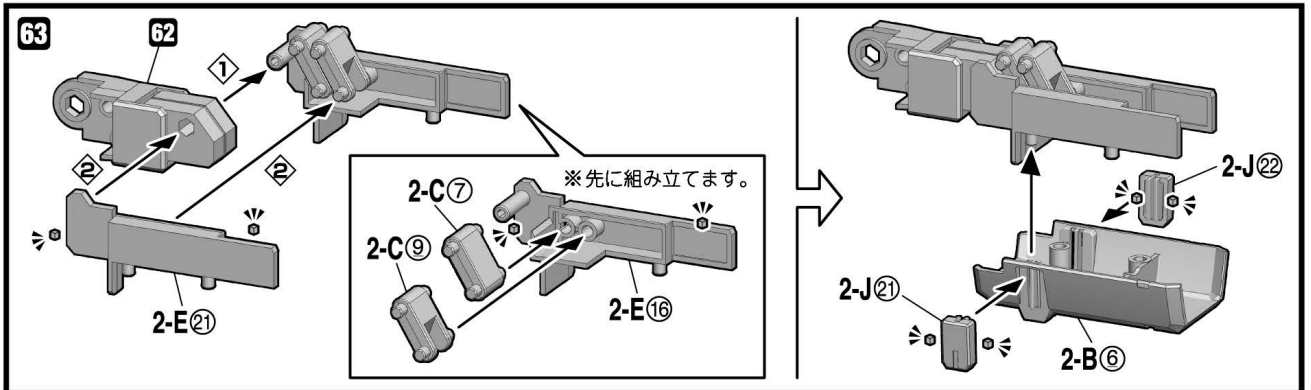
上から見た図



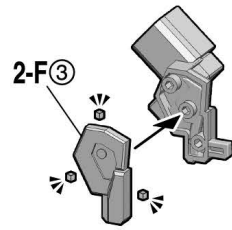
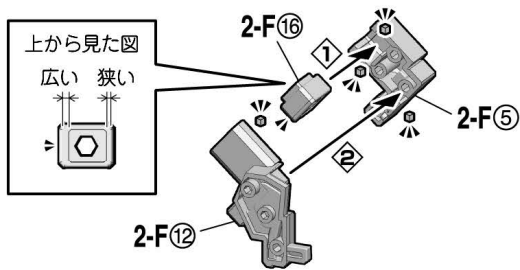
62

※先に組み立てます。

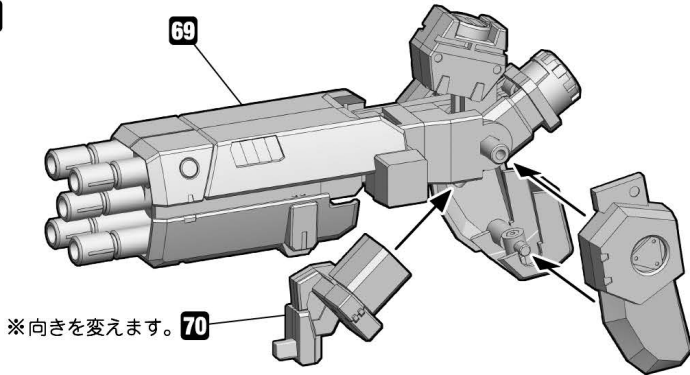




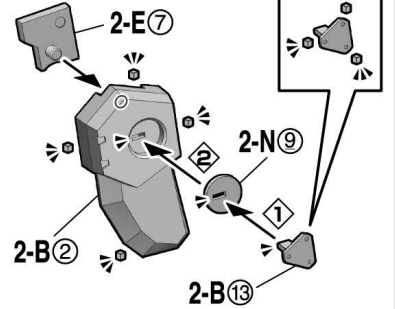
70



71

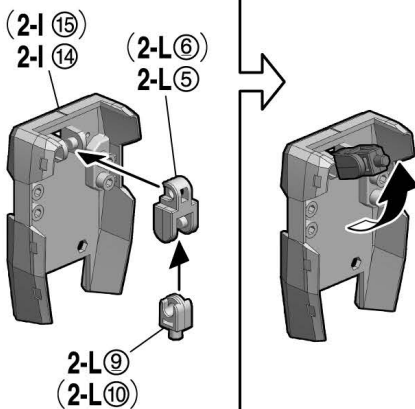


※先に組み立てます。

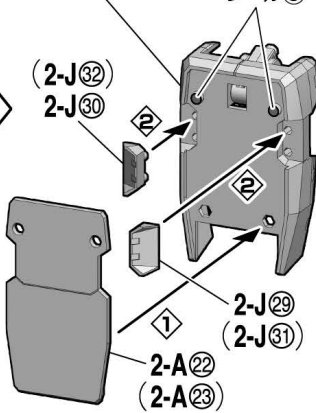


72

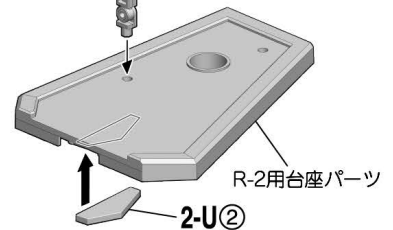
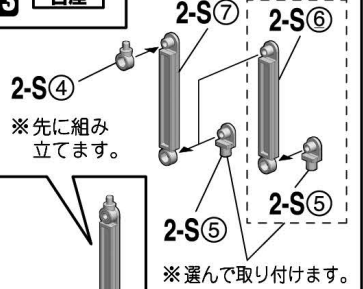
※2個組み立てます。



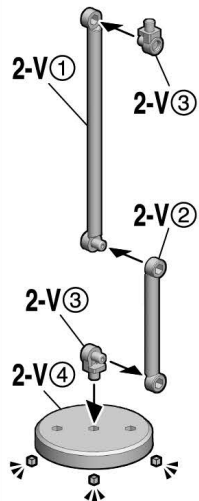
※向きを変えます。 ※先に貼ります。シール③



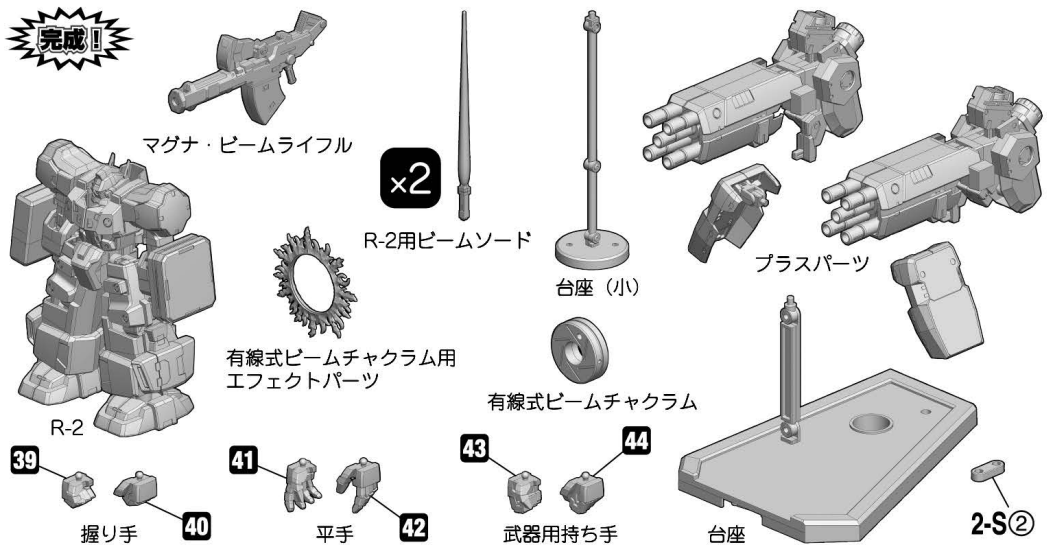
73 台座



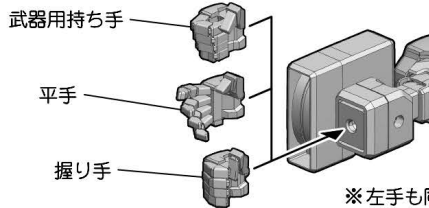
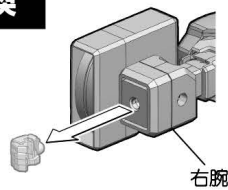
74 台座(小)



完成!



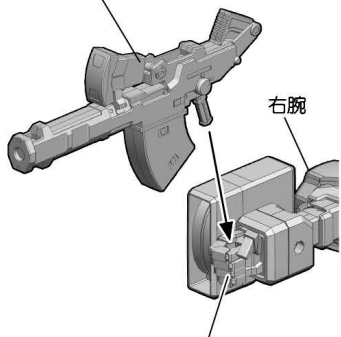
手首の交換



※左手も同様に交換することができます。

武器の持たせ方

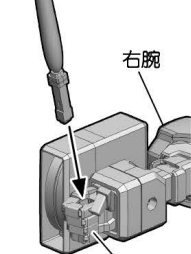
マグナ・ビームライフル



※武器用持ち手に交換しておきます。

※左手にも同様に持たせることができます。

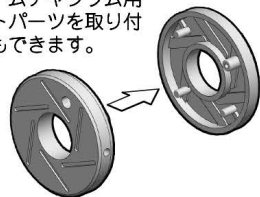
R-2用ビームソード



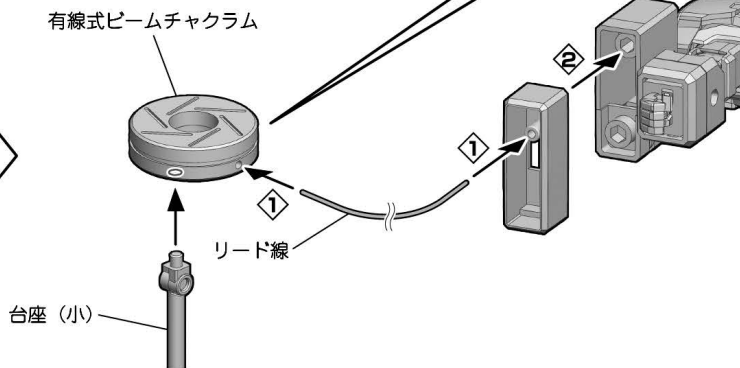
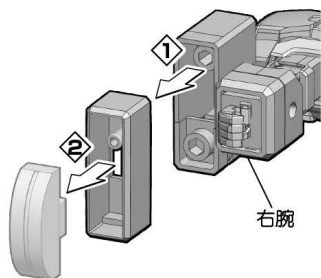
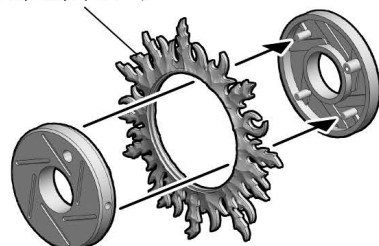
※武器用持ち手に交換しておきます。

※左手にも同様に持たせることができます。

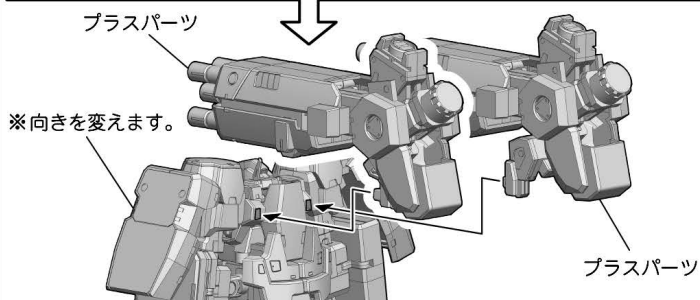
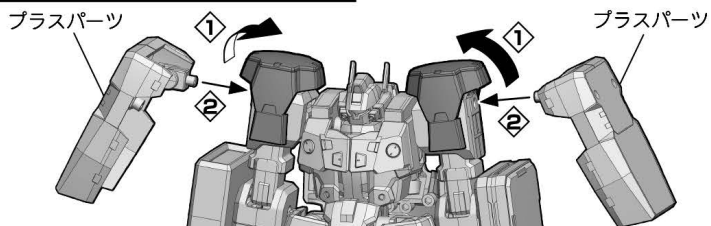
※有線式ビームチャクラム用
エフェクトパーツを取り付
けることもできます。



有線式ビームチャクラム用
エフェクトパーツ

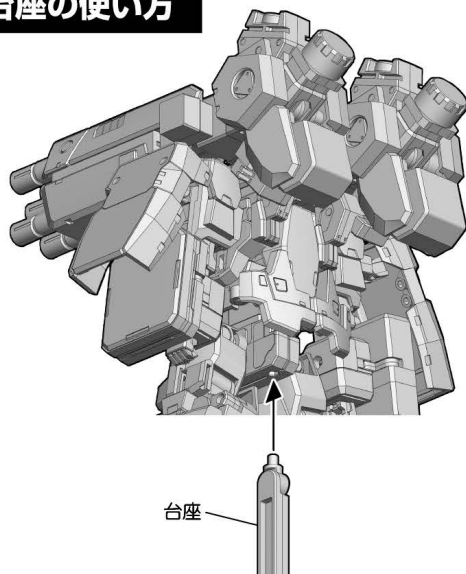


R-2パワードへの換装



※向きを変えます。

台座の使い方



1 R-3

彩色済み
頭部パーツ

シール⑧
シール⑥
または
シール⑦
※選んで貼ります。
※2枚あります。
1枚は予備です。
※先に貼ります。

彩色済みフェイスパーツ

後ろから見た図
シール⑨

3-Q①
※きれいに
切り取って
ください。

3-K①
3-K⑫
彩色済み
背部パーツ

2

3-K⑩
3-K③
シール⑲
3-P②
3-P①
3-K②

彩色済み
胴体部前面
パーツ
3-Q⑨
3-Q⑩

3 ※先に組み立てます。

3-J④①
3-J⑨
3-J④②

3-T⑮
3-J⑥
3-J⑦

3-A⑭
3-T⑩
シール⑳
反対側⑳
シール㉑
反対側㉑

※先に組み立てます。
シール㉒
反対側㉒
3-T⑬
3-J⑩

4

3-J⑬
3-J⑮
3-J①
彩色済み
大腿部パーツ

3-A②
3-A⑤
3

3-A⑧
3-T③

5 ※先に組み立てます。

3-J④③
3-J⑧
3-J④④
3-J④⑤

3-T⑯
3-J⑭
3-J⑰

6 ※先に組み立てます。

3-T⑭
シール㉓
反対側㉓
3-J⑪
3-J⑫

シール㉔
反対側㉔
シール㉕
反対側㉕
3-T⑨
3-A⑯

3-J⑱
3-J⑳
3-J②
彩色済み
大腿部
パーツ

3-A③
3-A④
6

8

3-T④
3-A⑨
7

3-T⑪
3-T⑫
4
横から見た図
横から見た図
※向きを変えます。

3-J⑳
3-J㉑
3-J⑦
シール㉖
前から見た図

※先に組み
立てます。
3-J⑬
3-T②

10 シール10 (反対側11) 3-T8 3-J24 3-A19 9 彩色済み 肩部パーツ (右)

11 3-J23 前から見た図 3-J34 3-J6 シール26 3-T1 3-J42 3-I1 ※先に組み立てます。

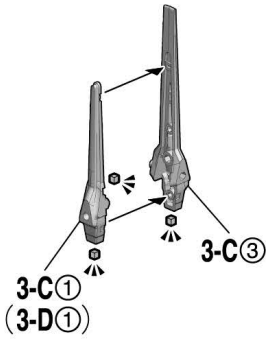
3-J25 3-T7 シール11 (反対側10) 3-J13 彩色済み 肩部パーツ (左) ※向きを変えます。

12 3-J28 3-T19 3-J4 3-D7 3-T17 3-T6 シール18 3-J19 上から見た図 横から見た図 3-D4 シール13 (反対側12) シール16 (反対側15) 3-C4 3-V1

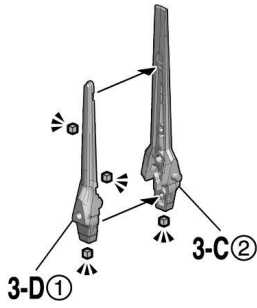
13 3-T20 3-J29 3-D6 3-J5 3-T18 3-V1 3-T5 シール14 3-J20 上から見た図 横から見た図 3-D5 シール12 (反対側13) シール20 (反対側19) 3-C4

14 ※向きを変えます。12 3-J21 シール21 内側から見た図 シール17 3-J3 3-J17 3-J18 13 シール24 11 ※向きを変えます。 シール25 ※向きを変えます。

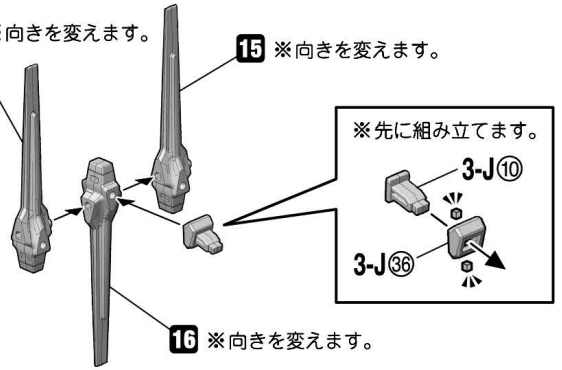
15 ※3個組み立てます。



16 ※3個組み立てます。

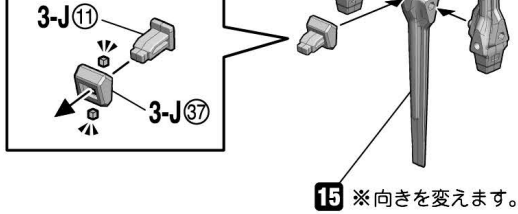


17 ※向きを変えます。

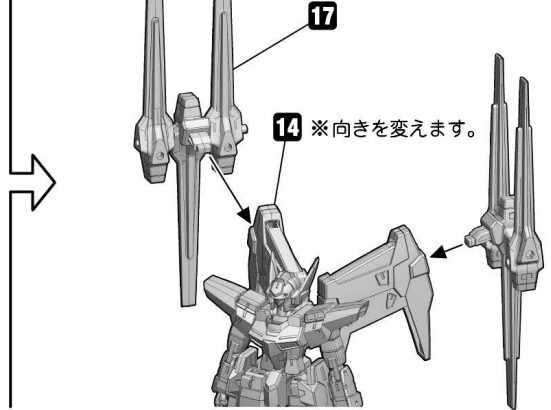


18 ※向きを変えます。

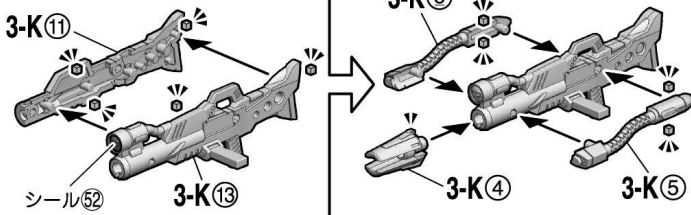
※先に組み立てます。



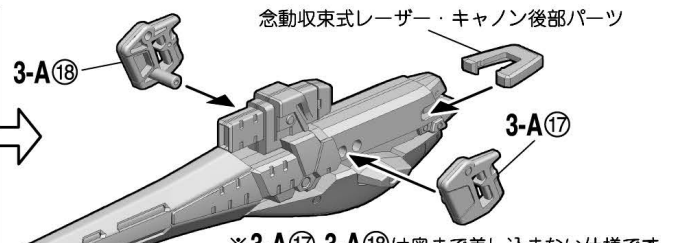
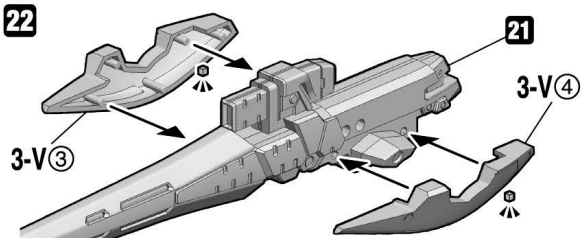
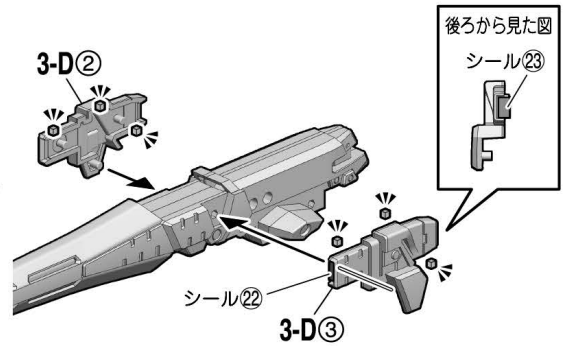
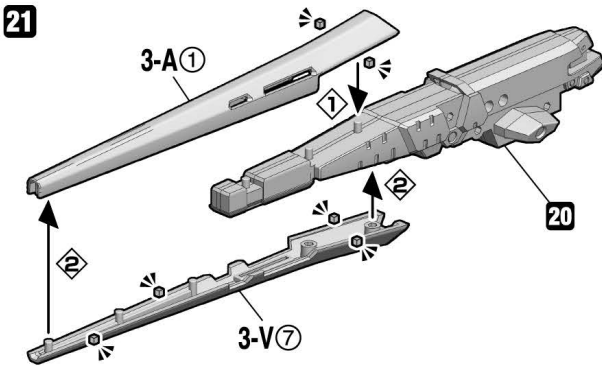
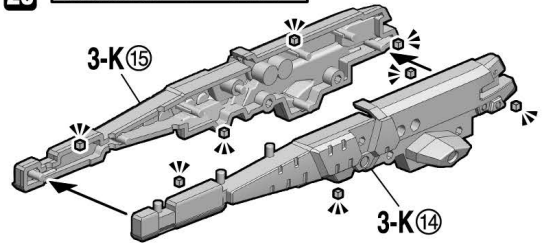
17 ※向きを変えます。



19 メガ・ビームライフル

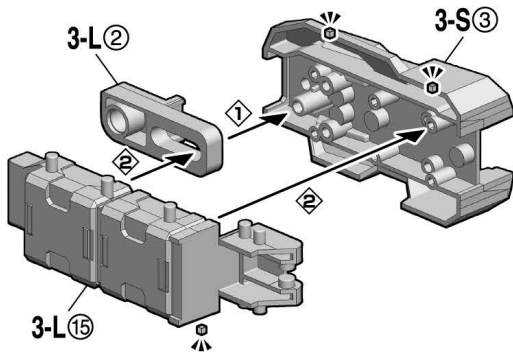


20 念動収束式レーザー・キャノン

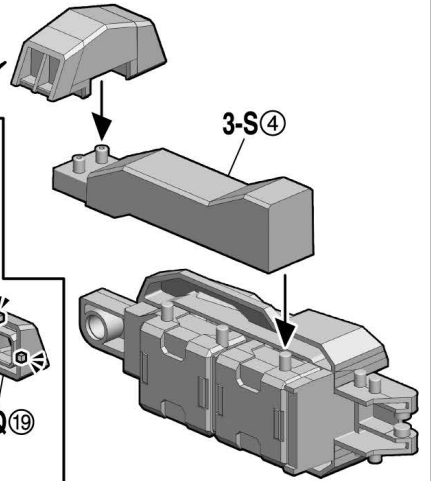
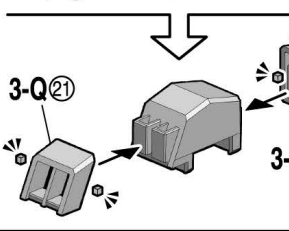
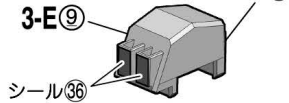


※3-A17、3-A18は奥まで差し込まない仕様です。

23 プラスパーツ

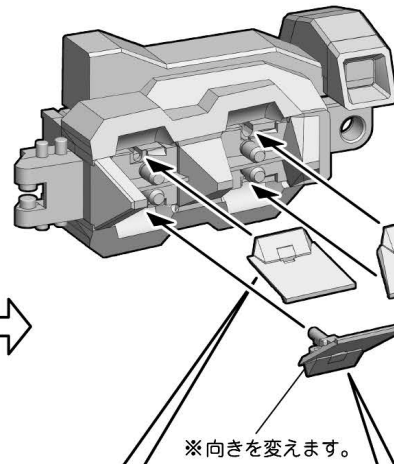
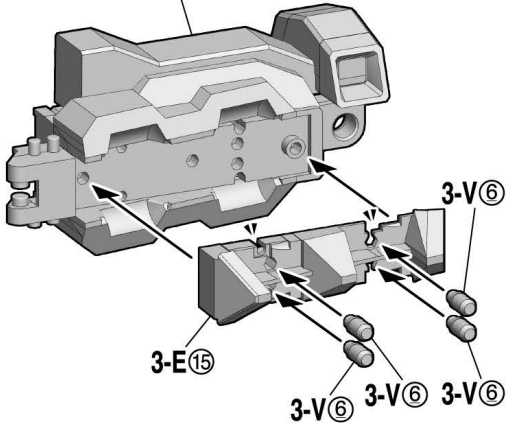


※先に組み立てます。シール37

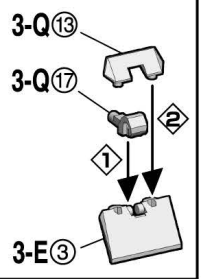


24

23 ※向きを変えます。

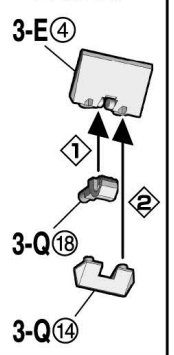


※先に組み立てます。

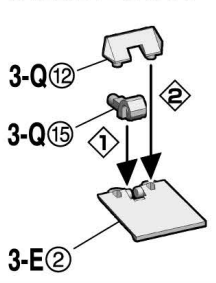


※向きを変えます。

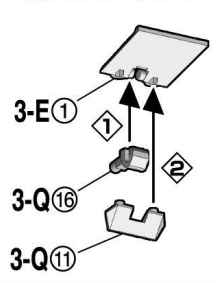
※先に組み立てます。



※先に組み立てます。

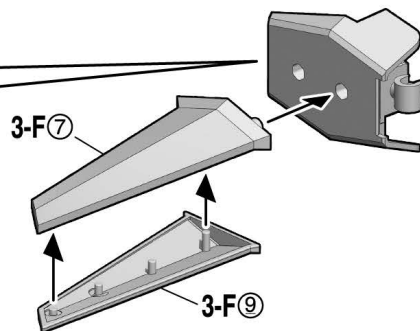
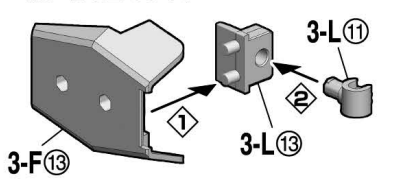


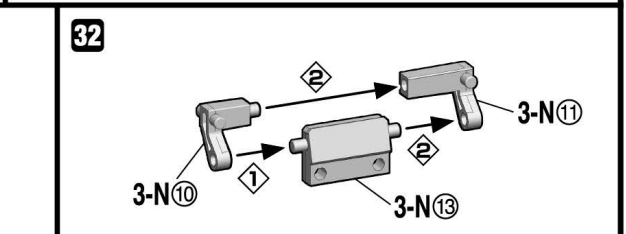
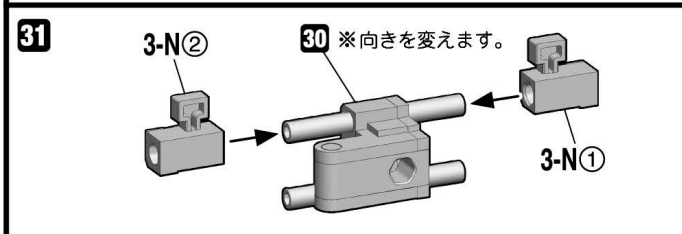
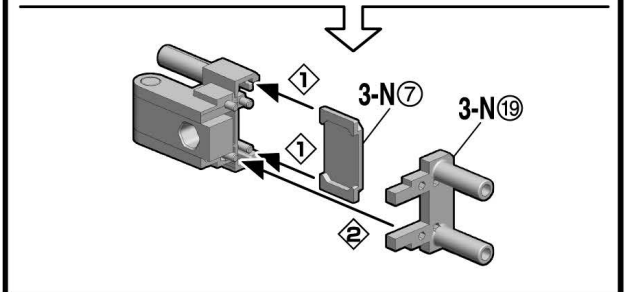
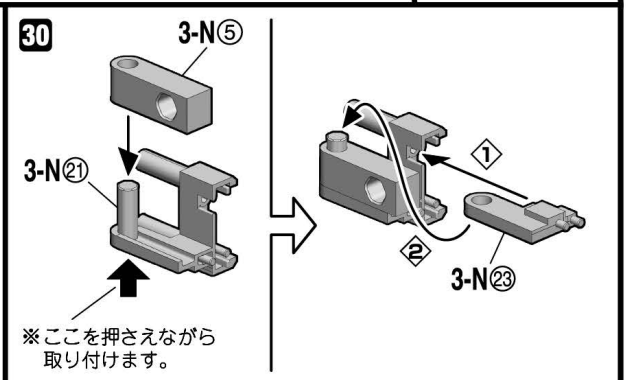
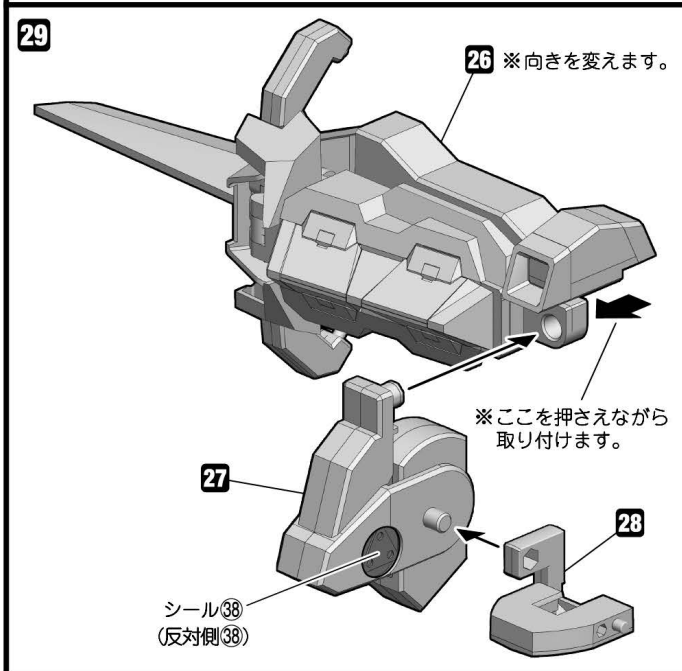
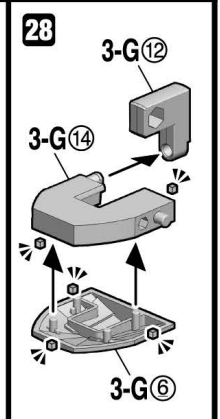
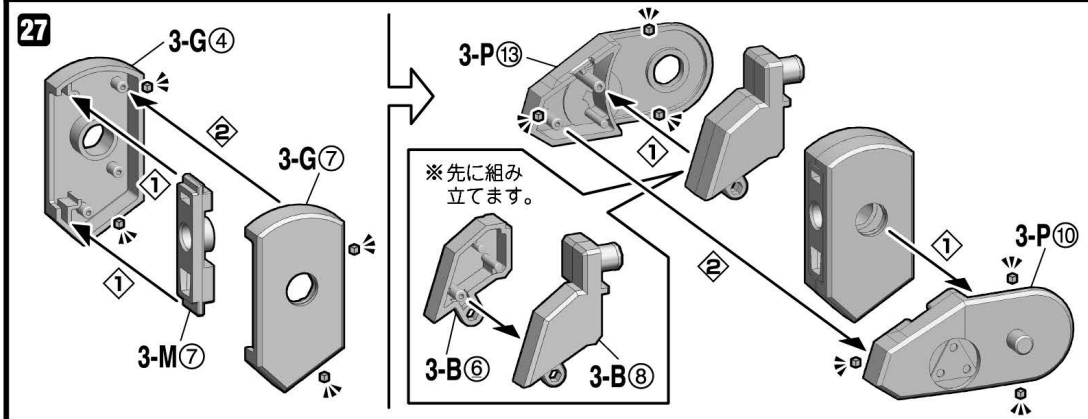
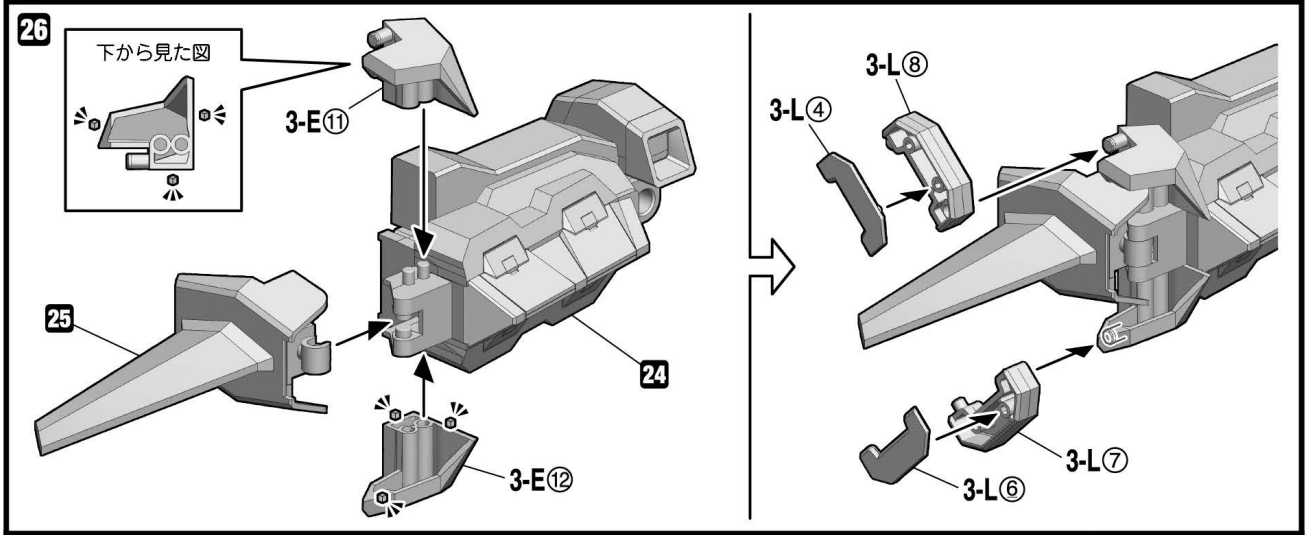
※先に組み立てます。

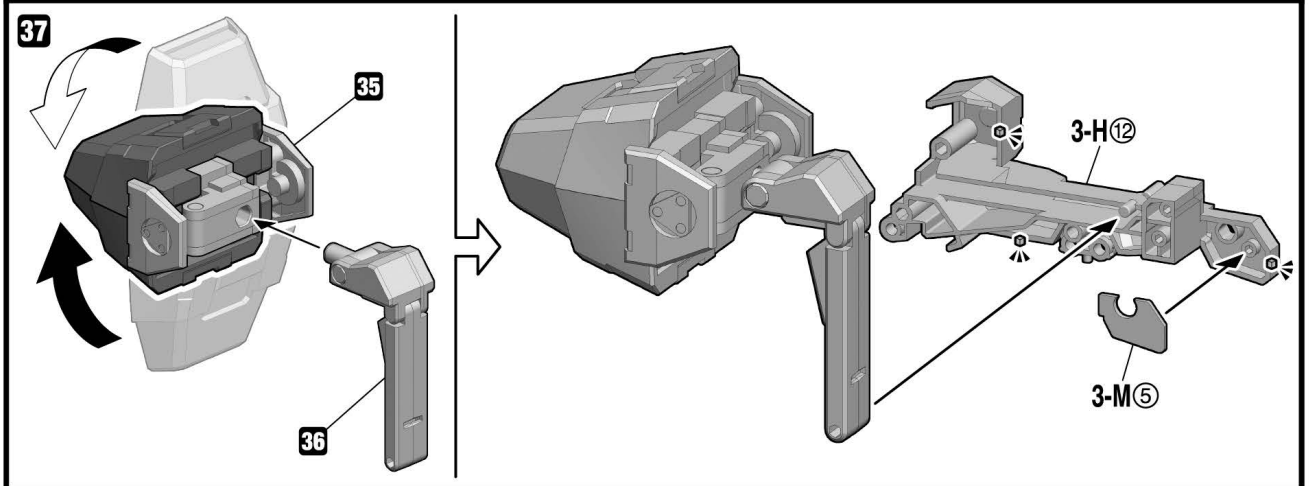
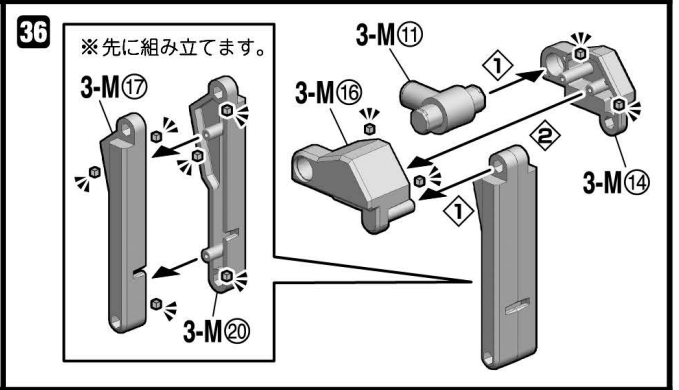
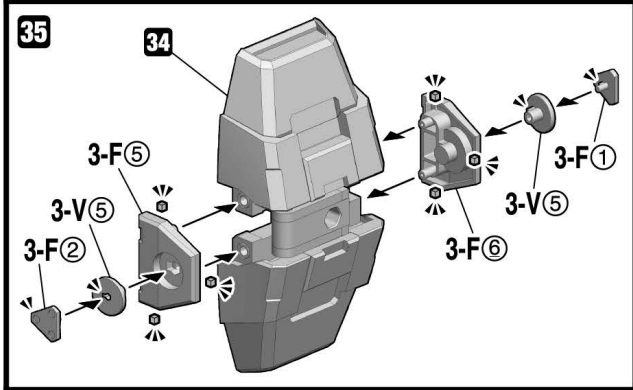
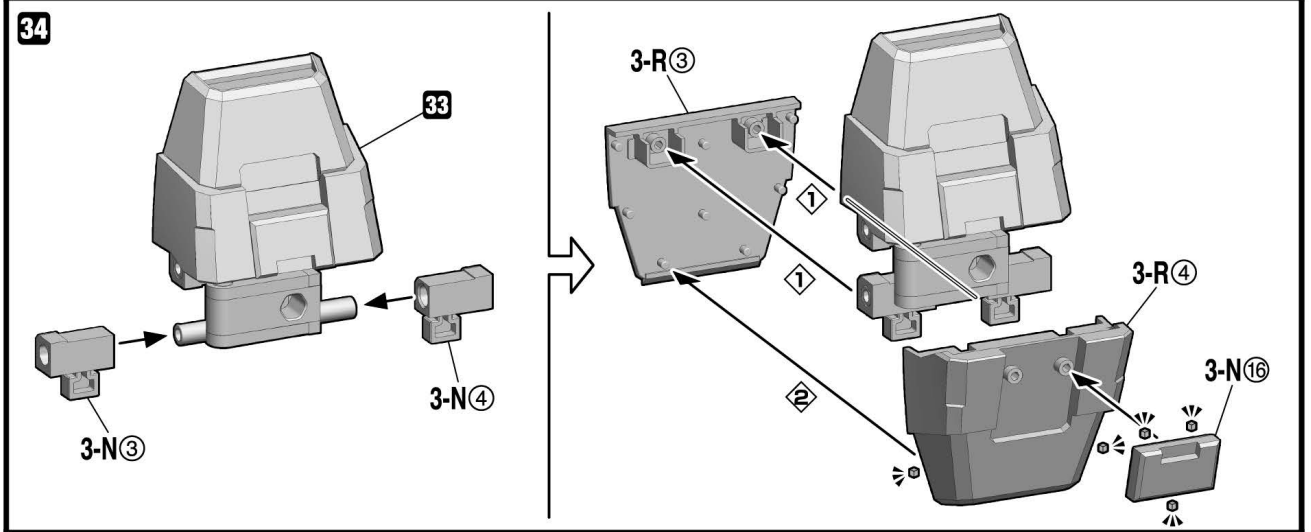
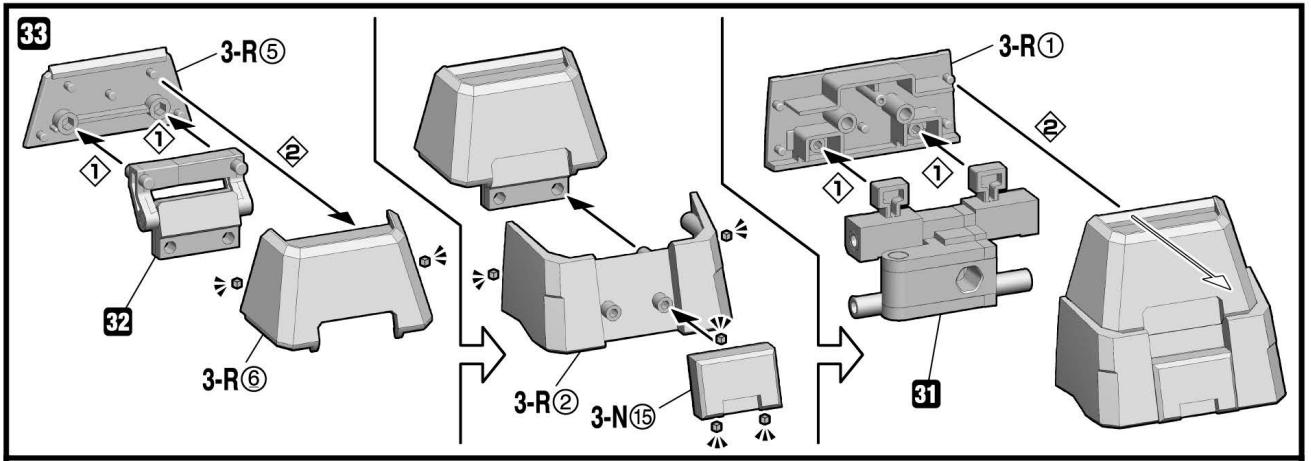


25

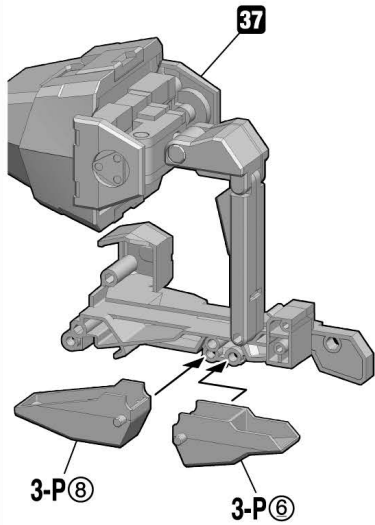
※先に組み立てます。



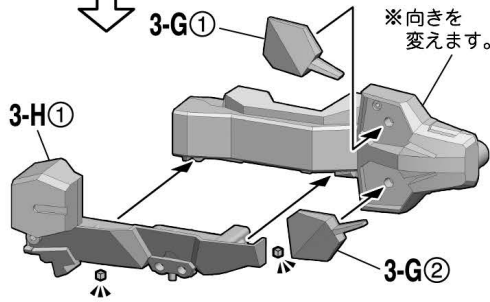
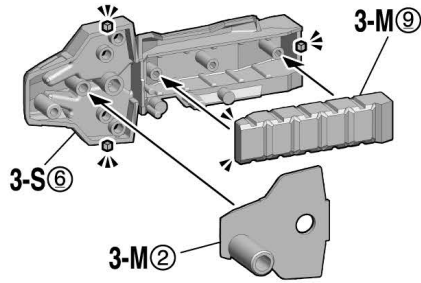




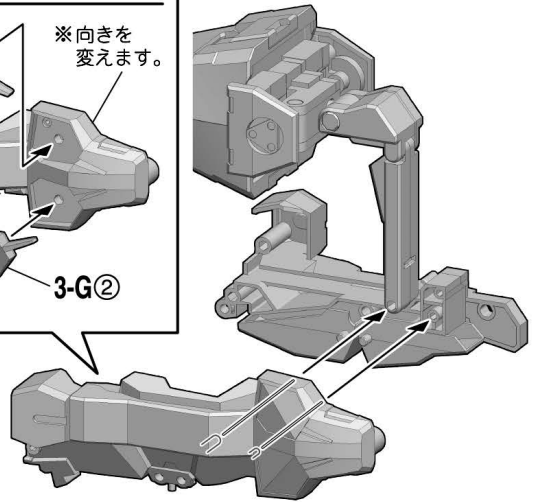
38



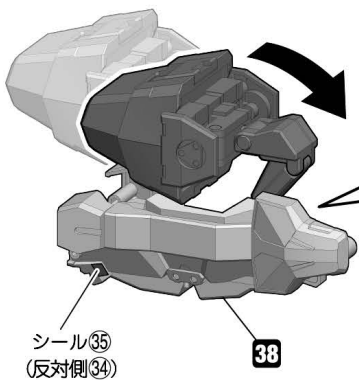
※先に組み立てます。



※向きを変えます。



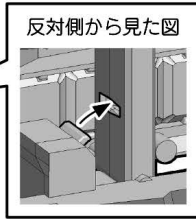
39



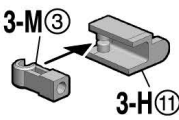
シール35
(反対側34)

38

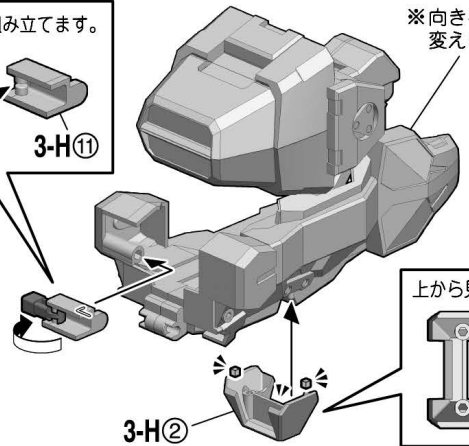
反対側から見た図



※先に組み立てます。



※向きを変えます。



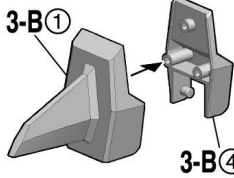
3-H2

上から見た図

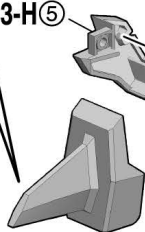


40

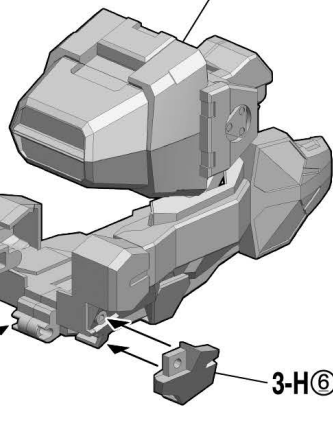
※先に組み立てます。



3-H5

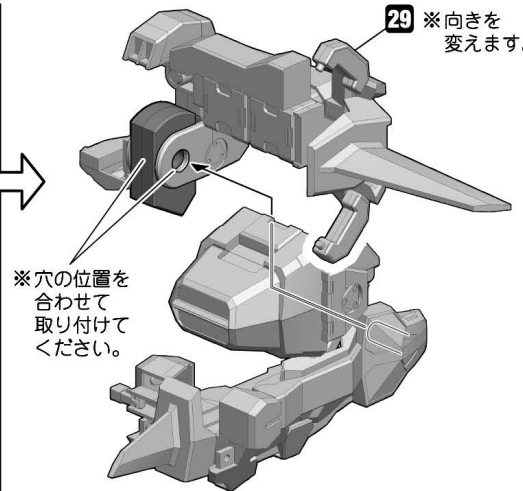


39



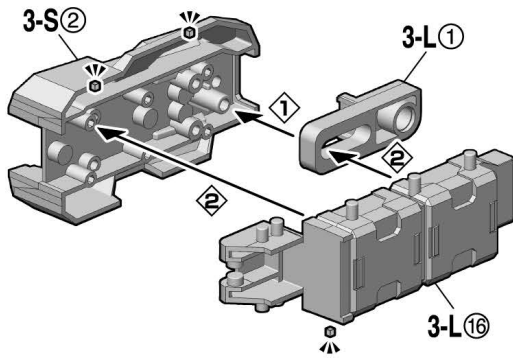
3-H6

29 ※向きを変えます。

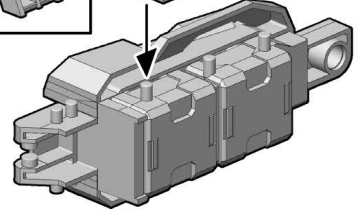
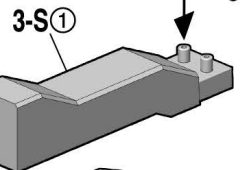
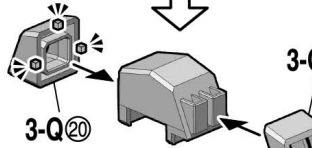
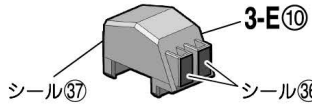


※穴の位置を合わせて取り付けてください。

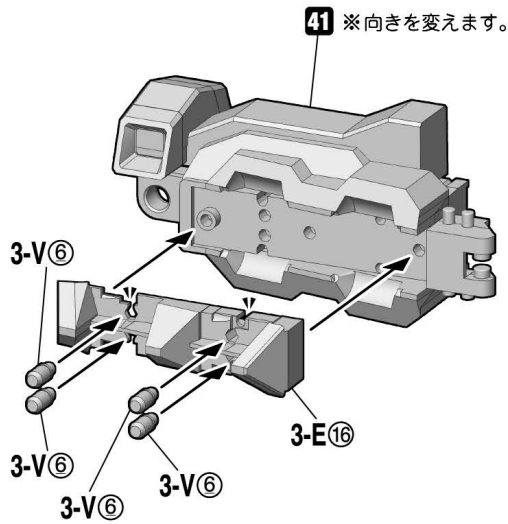
41



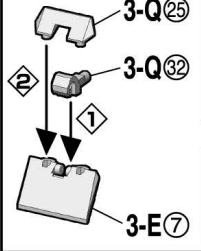
※先に組み立てます。



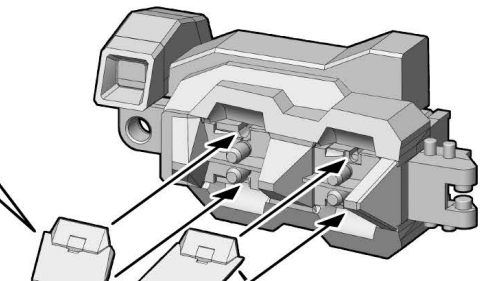
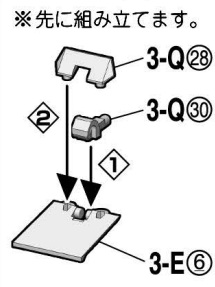
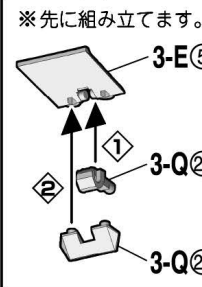
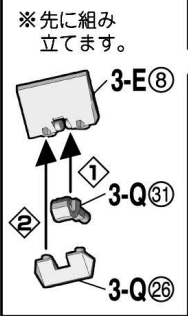
42



※先に組み立てます。

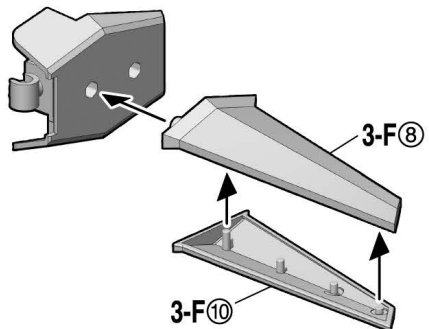
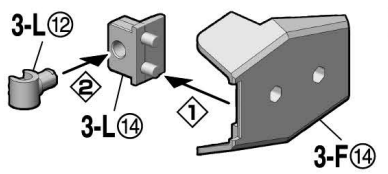


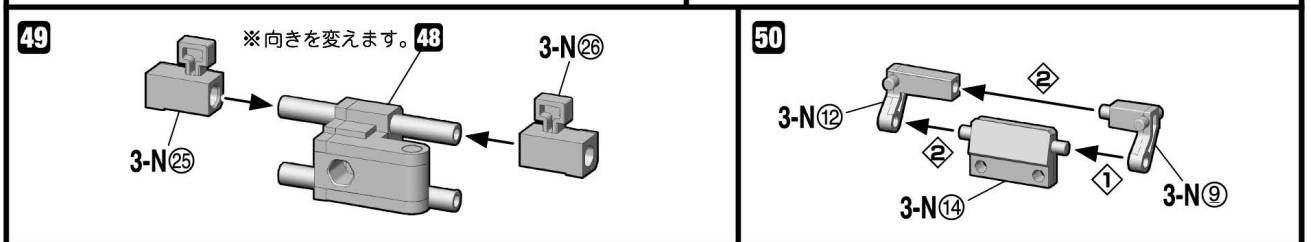
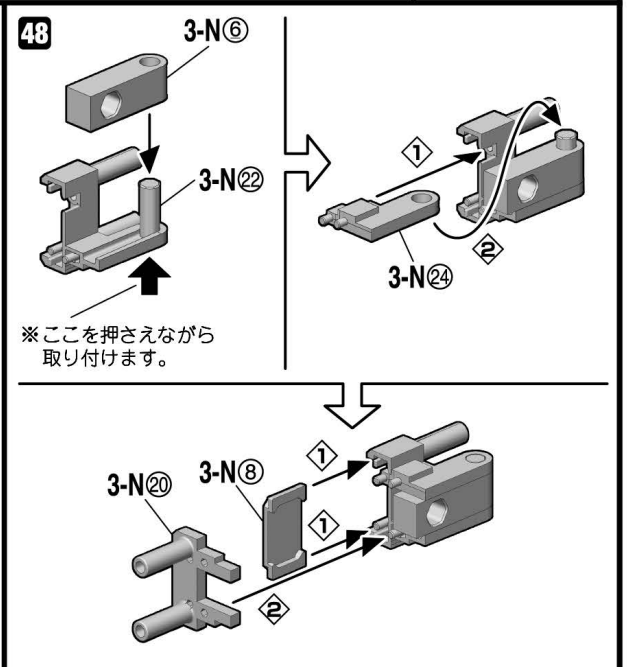
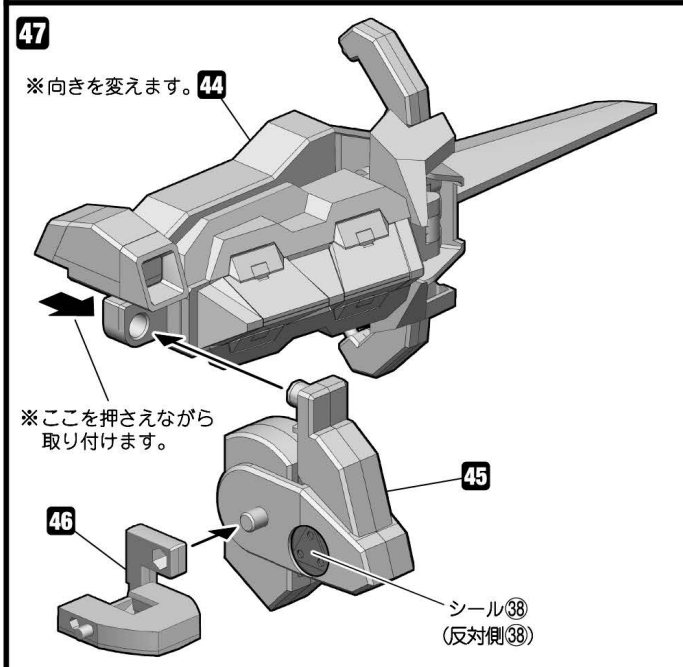
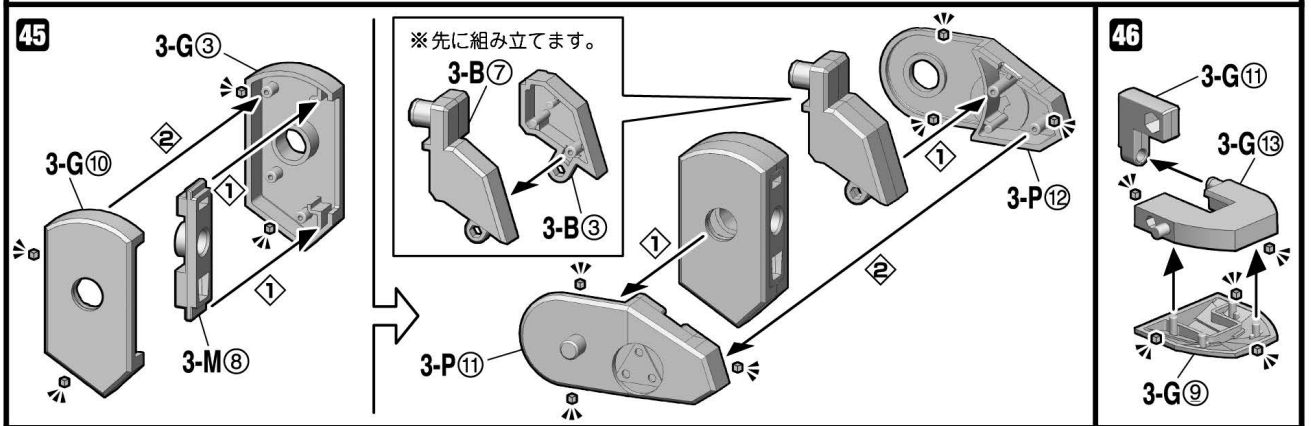
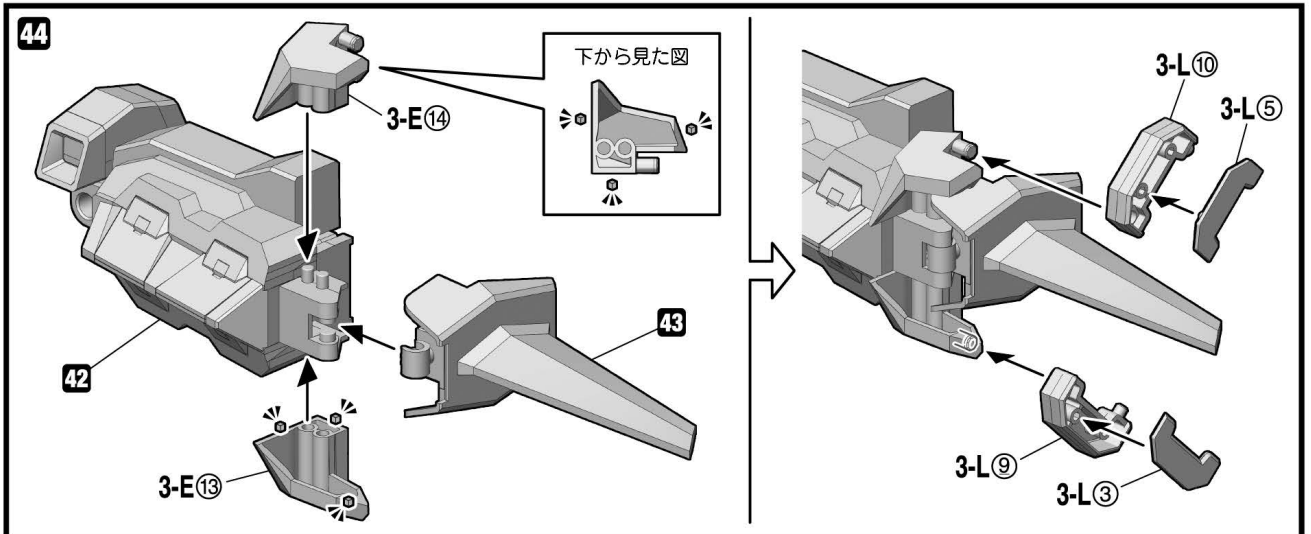
※向きを変えます。

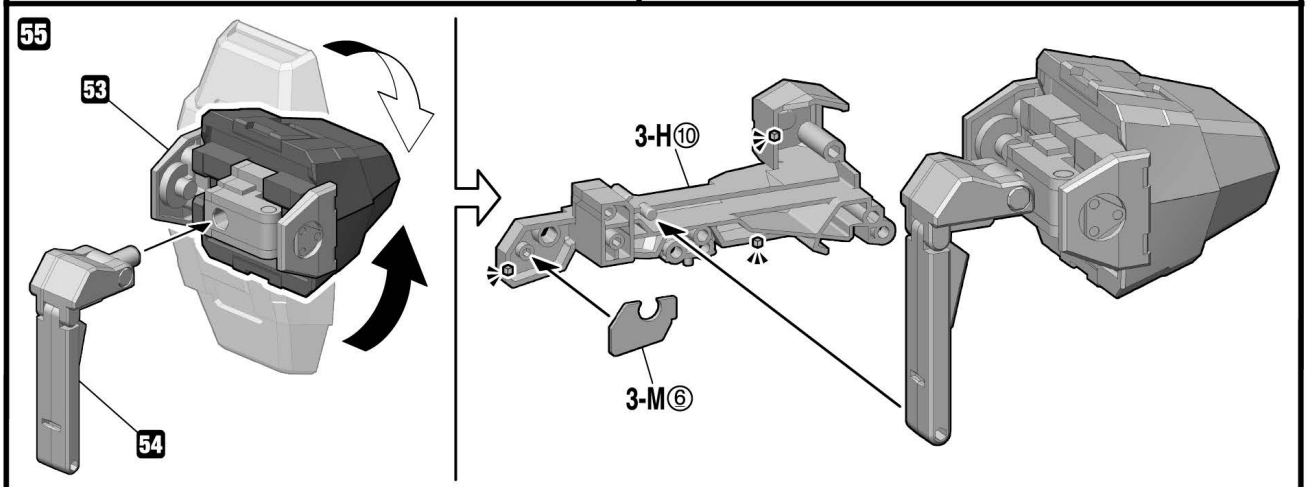
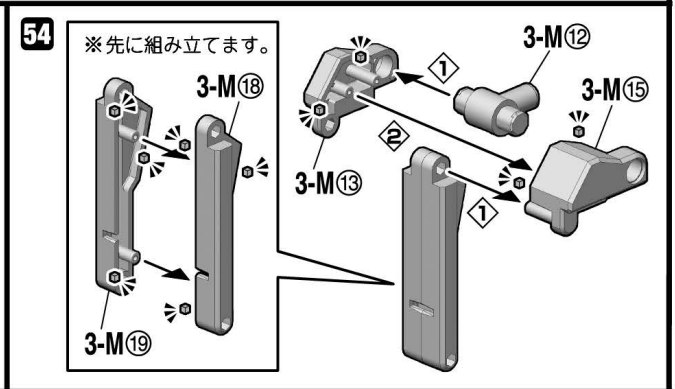
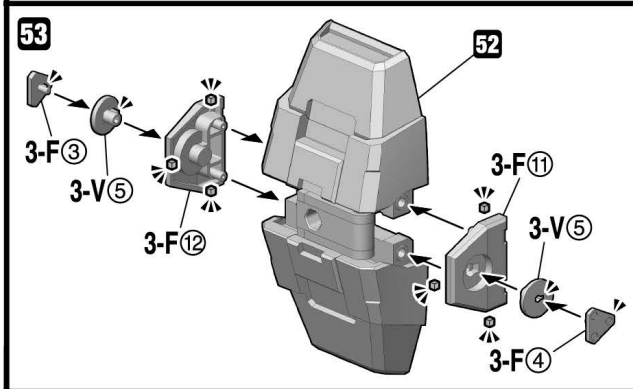
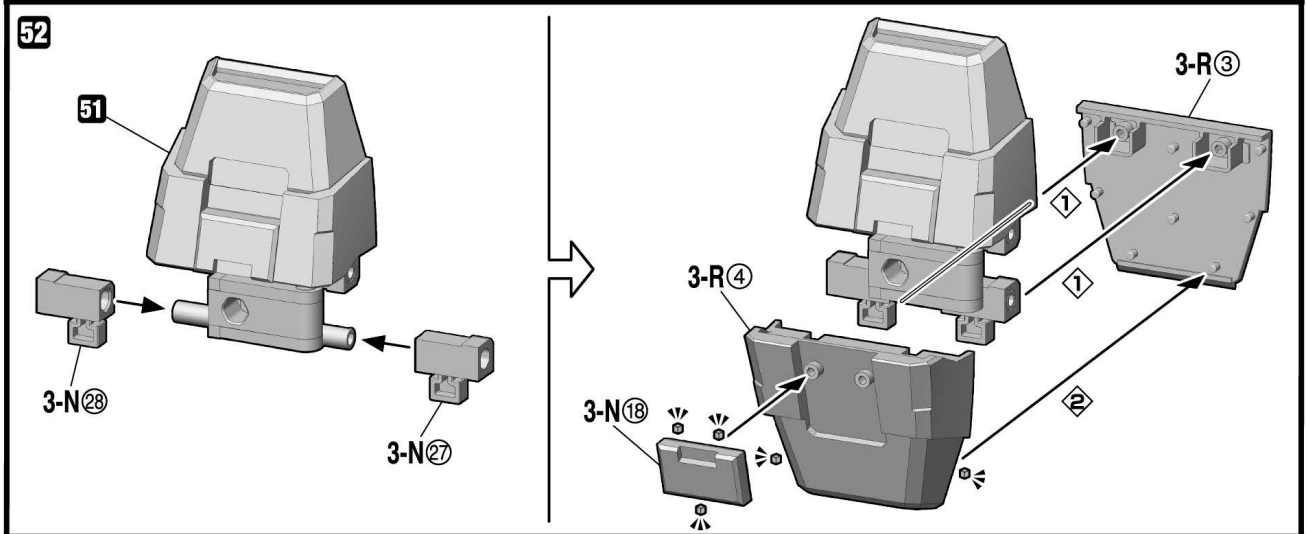
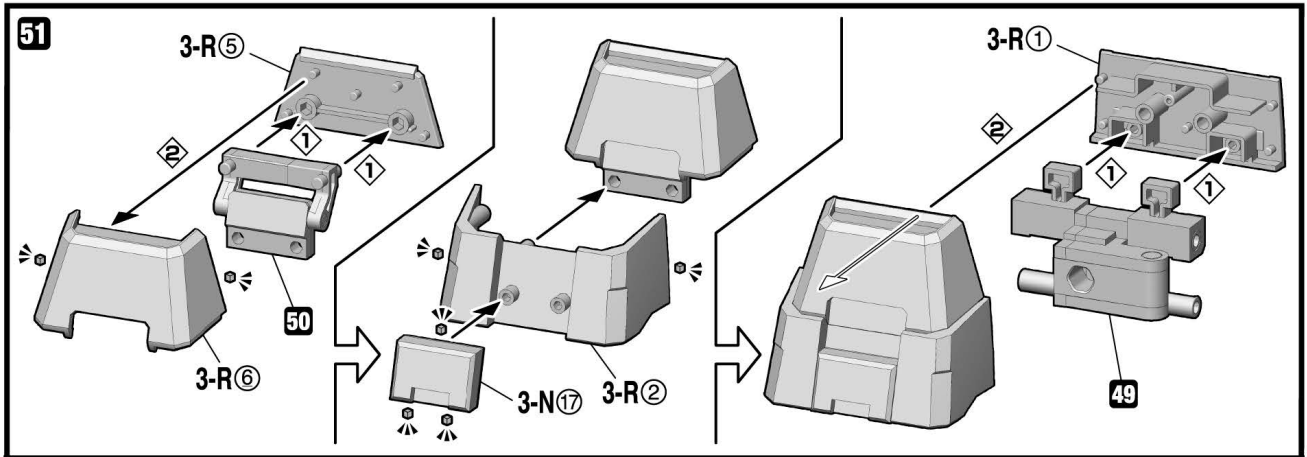


43

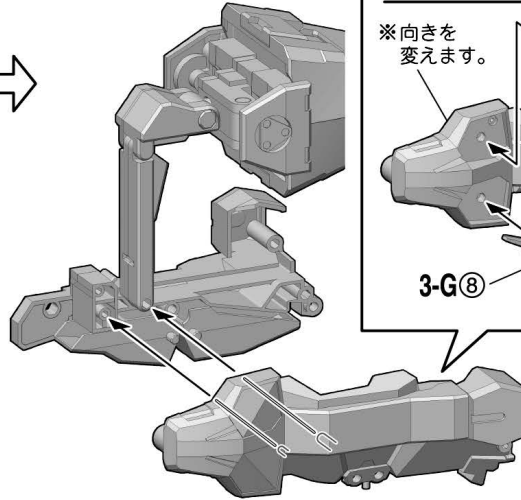
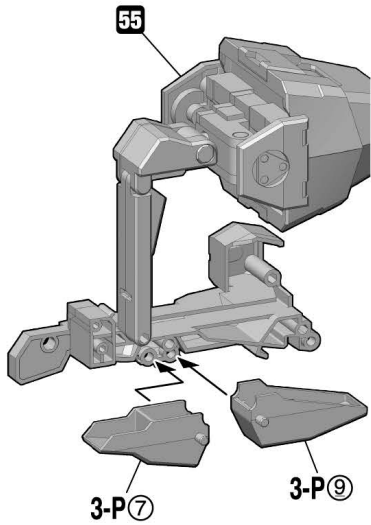
※先に組み立てます。



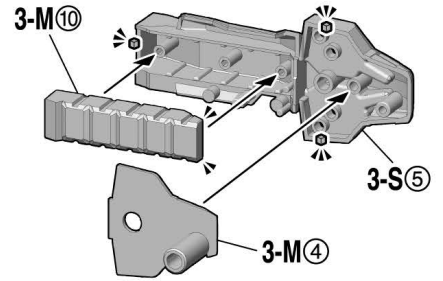




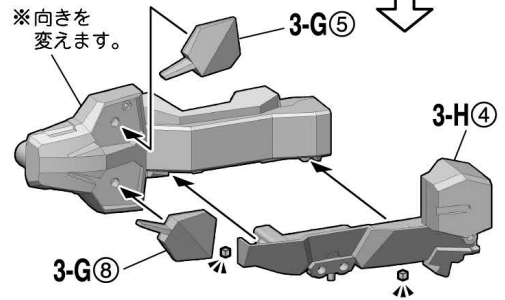
56



※先に組み立てます。

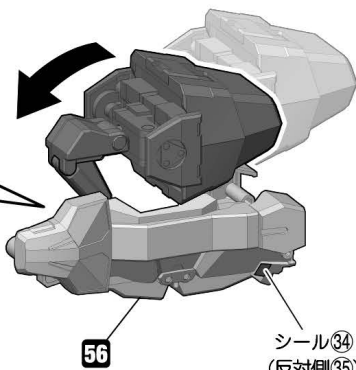
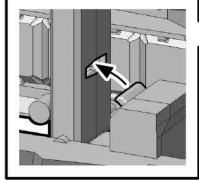


※向きを変えます。

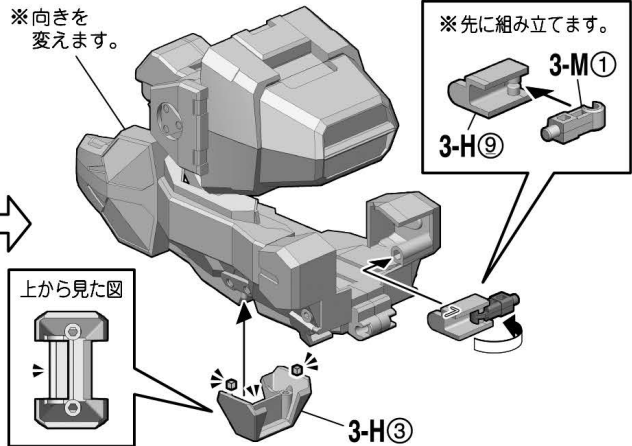


57

反対側から見た図

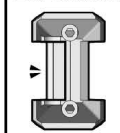


※向きを変えます。



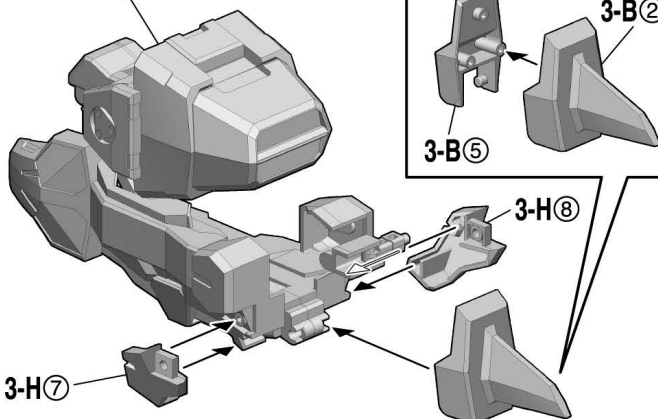
※先に組み立てます。

上から見た図



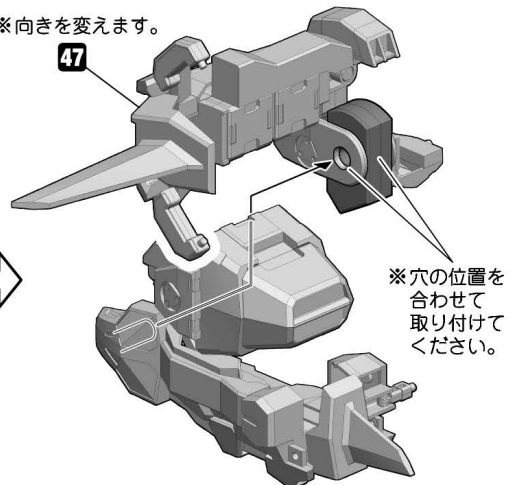
58

57



※先に組み立てます。

※向きを変えます。



59

3-W¹³
3-W³
3-W⁴

60 テレキネシス・ミサイル

※8個組み立てます。

3-V²
3-X¹

61 テレキネシス・ミサイル用エフェクトパーツ

※8個組み立てます。

3-Z¹
3-Y¹

62 台座

※先に組み立てます。

※R-3パワード用の支柱

※R-3用の支柱

※先に組み立てます。

3-W⁷
3-W²
3-W⁸
3-W¹
3-W¹²
3-W⁵
3-W⁶
3-W¹¹
R-3用台座パーツ
2-U¹

横から見た図

63 台座(小)

※8個組み立てます。

2-V³
2-V¹
2-V²
2-V³
2-V⁴

完成!

R-3
メガ・ビームライフル
念動収束式レーザー・キャノン
テレキネシス・ミサイル

プラスパーツ

3-W⁹

×8 台座(小)

×2 ビームソードパーツ

×8 テレキネシス・ミサイル

3-W¹⁰

×8 テレキネシス・ミサイル用エフェクトパーツ

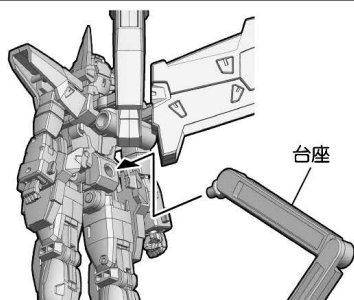
3-I⁴ 3-I³ 3-J⁴³ 3-J⁴⁴ 3-J⁴⁵ 3-J⁴⁶

平手
ビームソード用持ち手
メガ・ビームライフル用持ち手
念動収束式レーザー・キャノン用持ち手

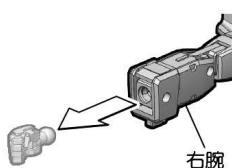
彩色済みパーツ 彩色済みパーツ

台座の使い方(R-3)

※R-3パワード用の支柱は取り外しておきます。



手首の交換



メガ・ビームライフル用
持ち手



ビームソード用
持ち手

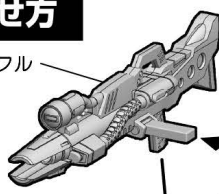


平手

※左手も同様に交換
することができます。

武器の持たせ方

メガ・ビームライフル



※メガ・ビームライフル用
持ち手に交換しておきます。

左腕

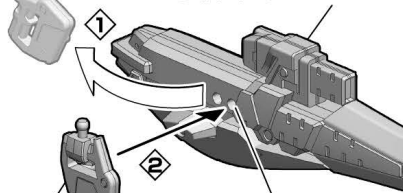
※メガ・ビームライフル用
持ち手に交換しておきます。



右腕

1

念動収束式レーザー・キャノン



※前の穴に差し込みます。

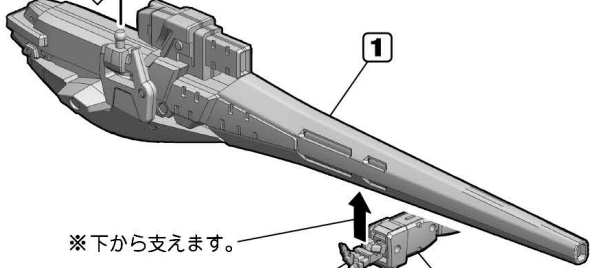
念動収束式レーザー・キャノン用持ち手 (左)

2

右腕



1



※下から支えます。

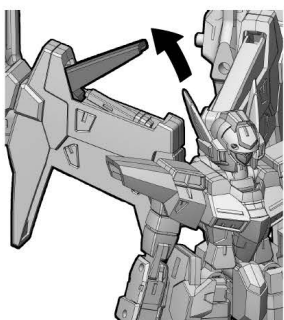
※平手に交換しておきます。

左腕

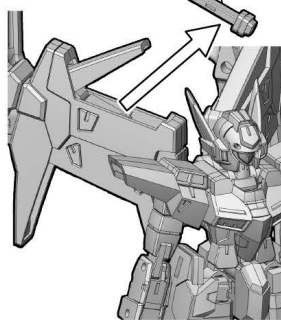


※画像はイメージです。
※画像はCGで作成
されたものです。

1

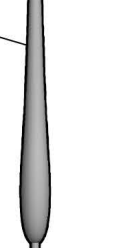


ビームソード



2

ビームソードパーツ



※向きを変えます。

※ビームソード用持ち手
に交換しておきます。

1

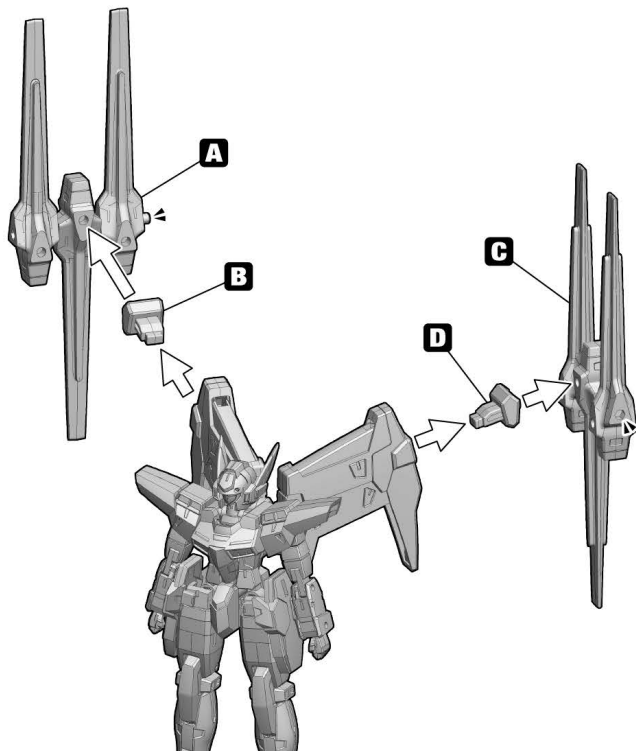
右腕

※左側のビームソードも
同様に持たせることが
できます。

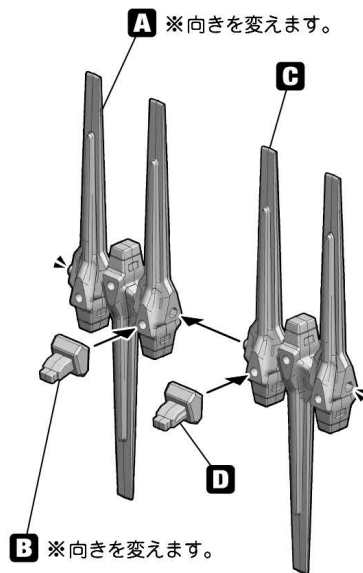
※左手にも同様に持たせる
ことができます。

R-3パワードへの換装

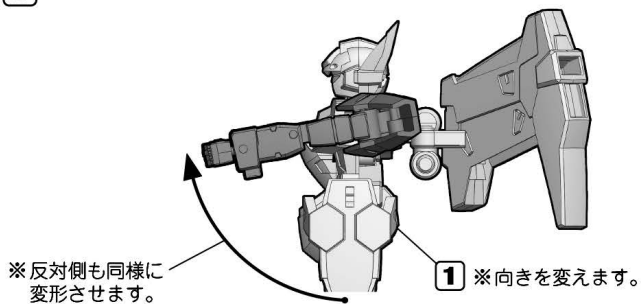
1



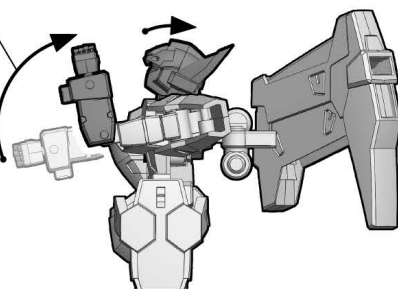
2



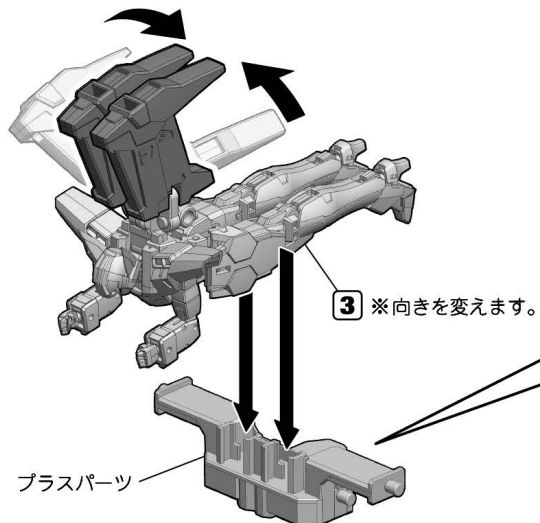
3



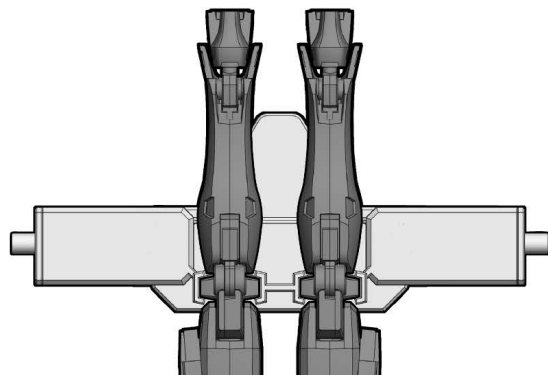
※反対側も同様に
変形させます。



4

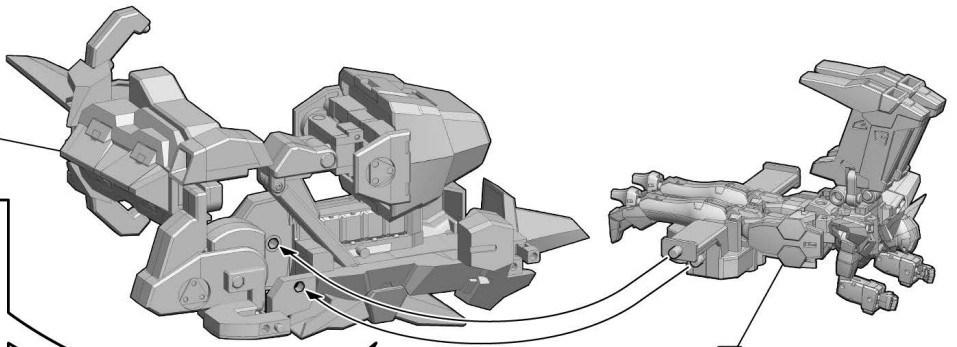
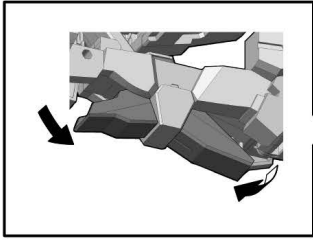


上から見た図

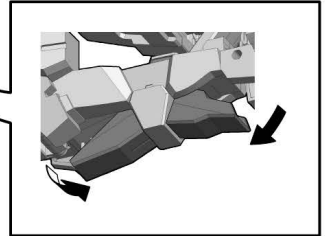
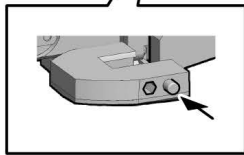
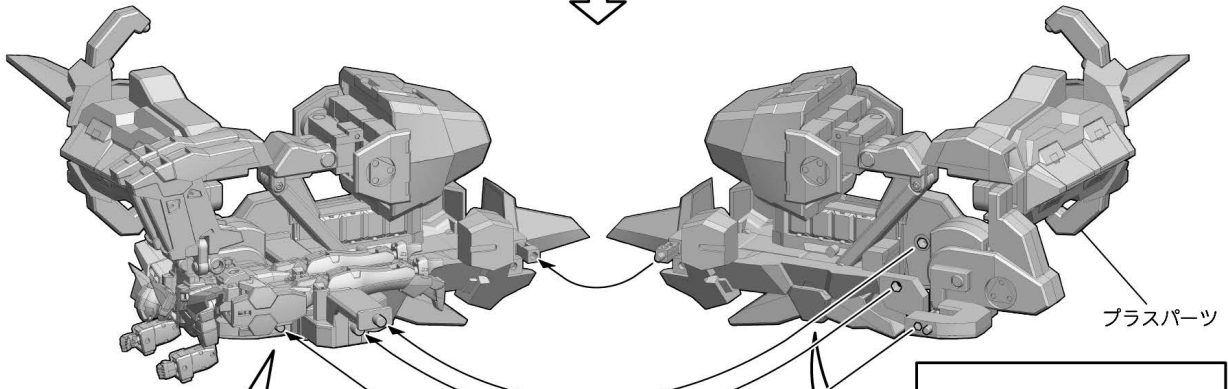


5

プラスパーツ

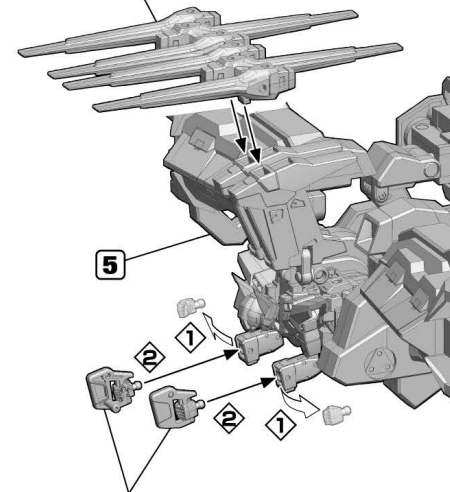


4 ※向きを変えます。



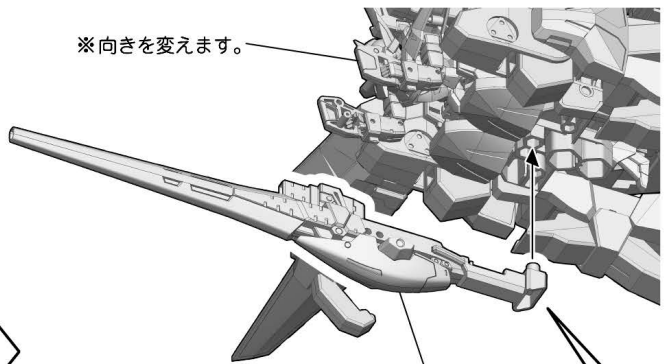
6

2 ※向きを変えます。



念動収束式レーザー・キャノン用持ち手 (左右)

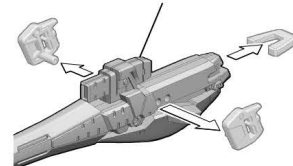
※向きを変えます。



※向きを変えます。

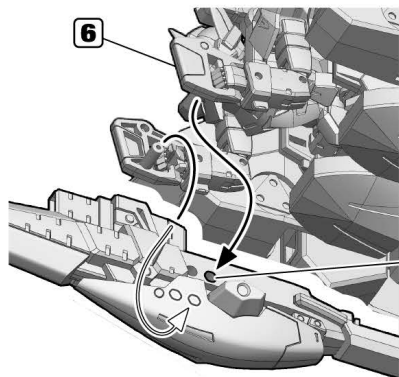
※先に付け替えます。

念動収束式レーザー・キャノン



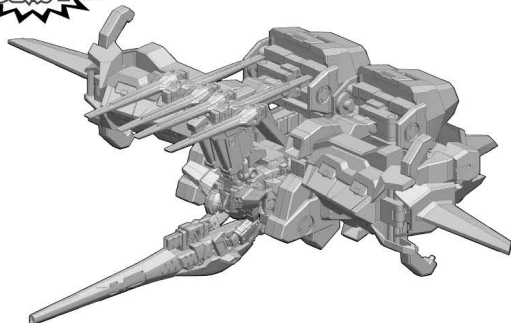
3-W⑨

7



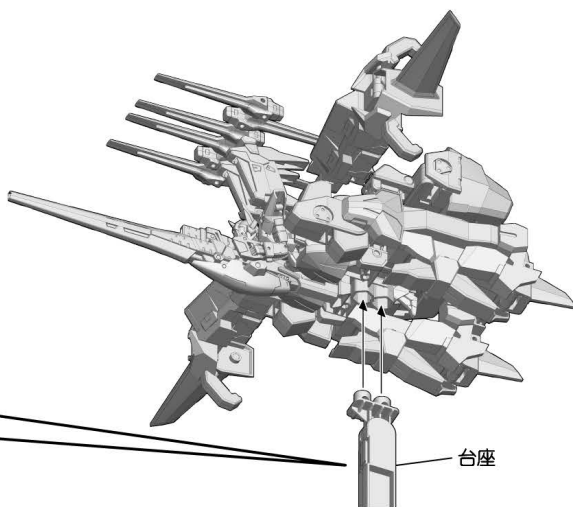
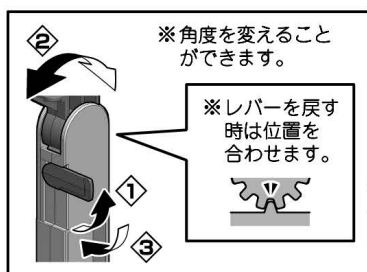
※後ろの穴に差し込みます。

完成!

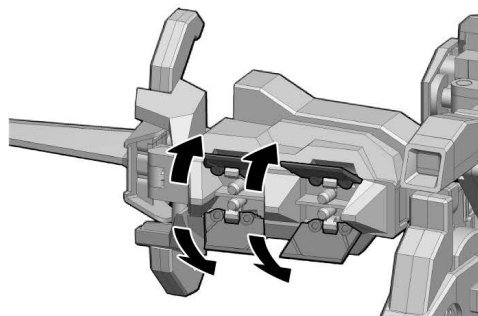


台座の使い方(R-3パワード)

※R-3用の支柱は取り外しておきます。

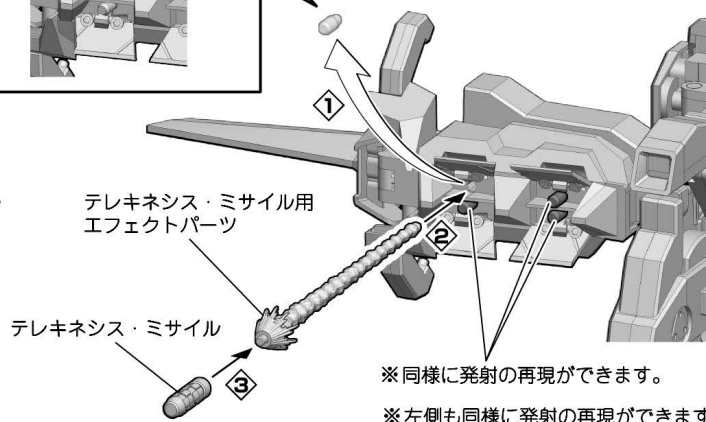
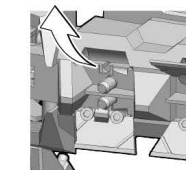


テレキネシス・ミサイル発射の再現



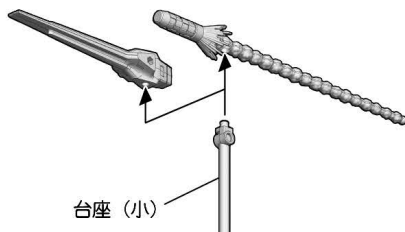
※左側も同様に展開できます。

ハッチ ※ハッチを取り外すことで外しやすくなります。



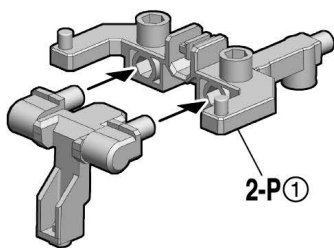
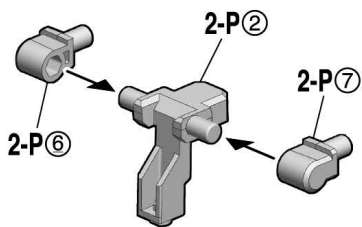
台座(小)の使い方

※ストライクシールドやテレキネシス・ミサイルは台座(小)を使用してディスプレイすることができます。

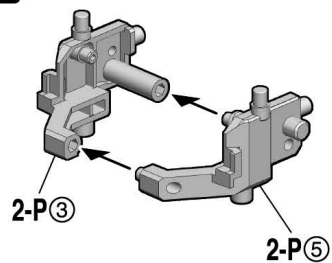


オプションパーツ

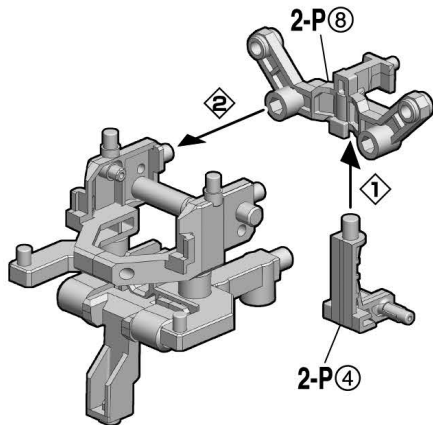
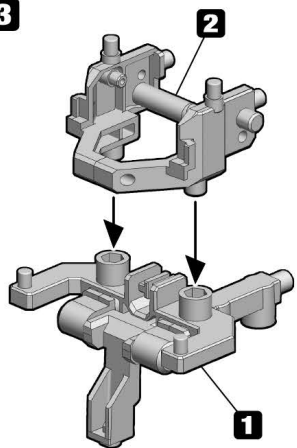
1 SRX合体用パーツ



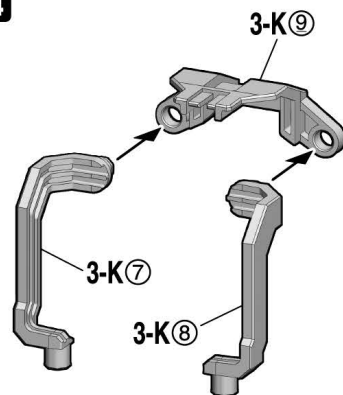
2



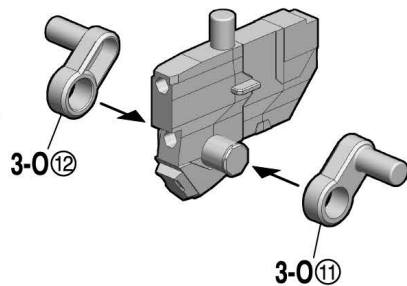
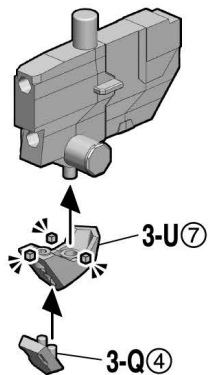
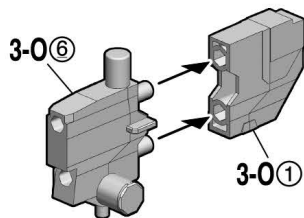
3



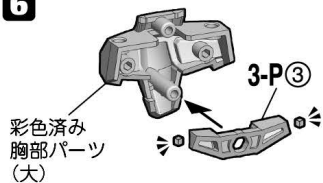
4



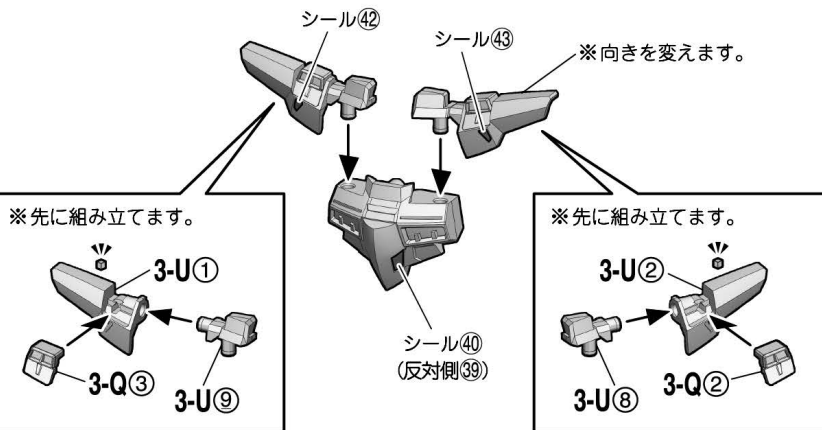
5 SRX専用腰パーツ



6

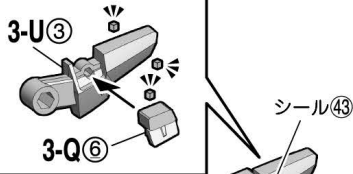


※向きを変えます。

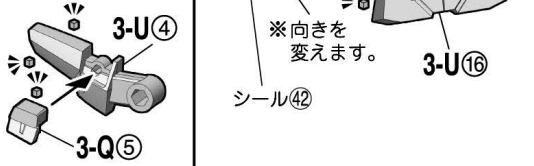


7

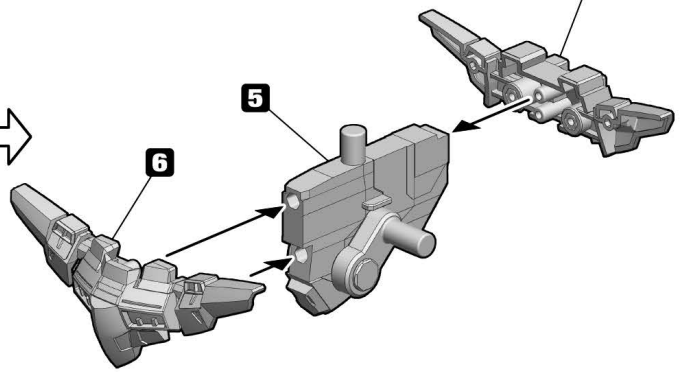
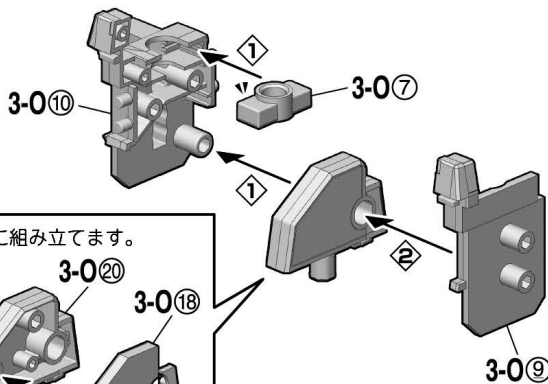
※先に組み立てます。



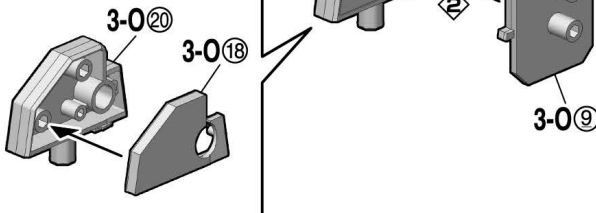
※先に組み立てます。



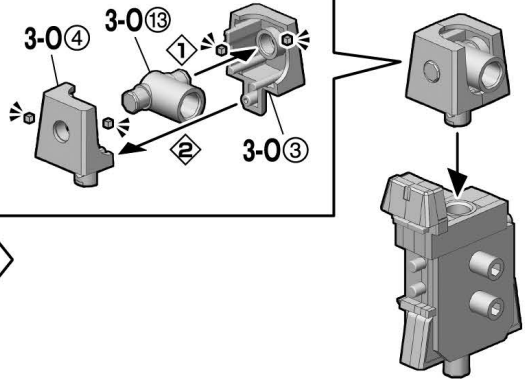
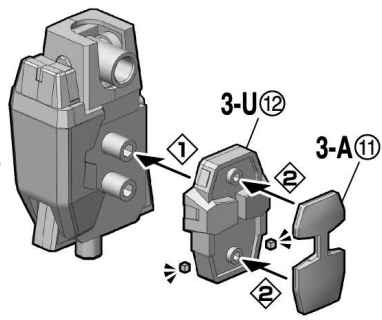
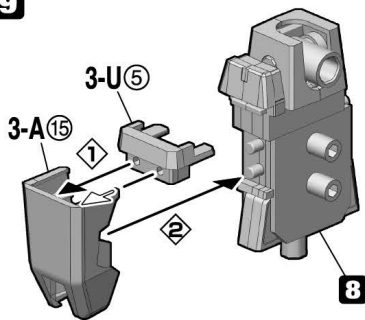
※向きを変えます。

**8**

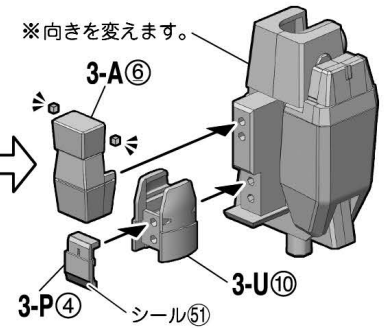
※先に組み立てます。



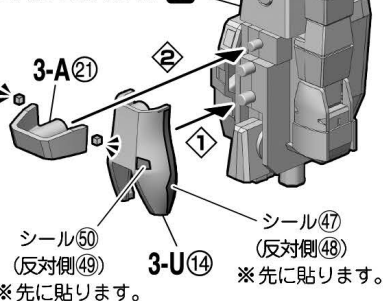
※先に組み立てます。

**9**

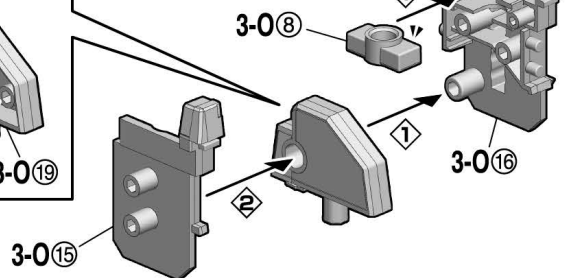
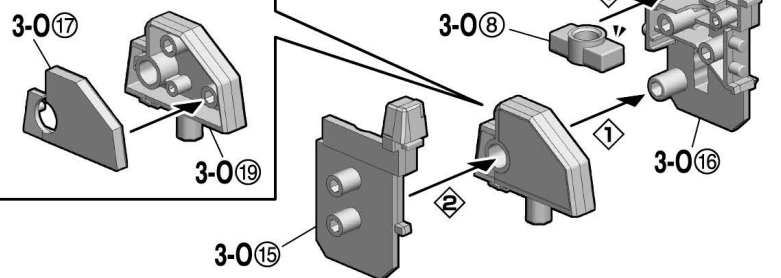
※向きを変えます。

**10**

※向きを変えます。

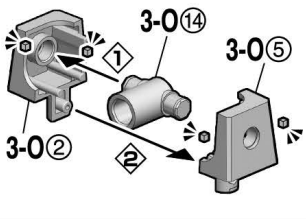
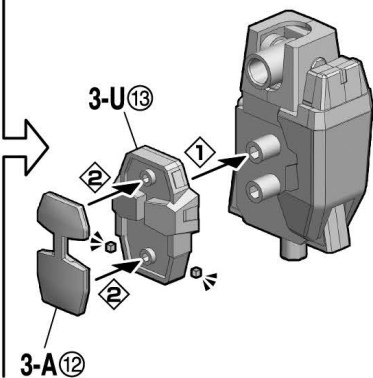
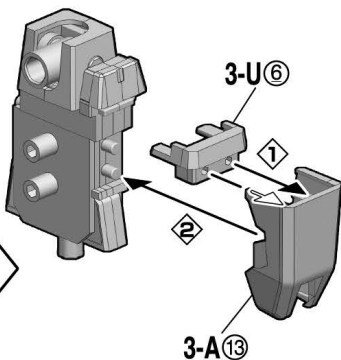
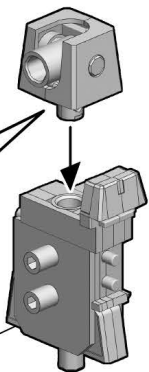
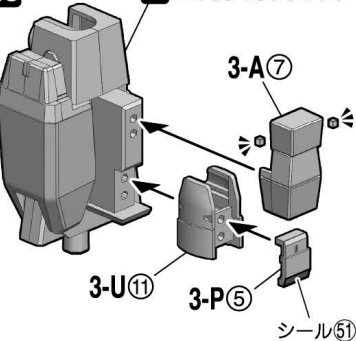
**11**

※先に組み立てます。

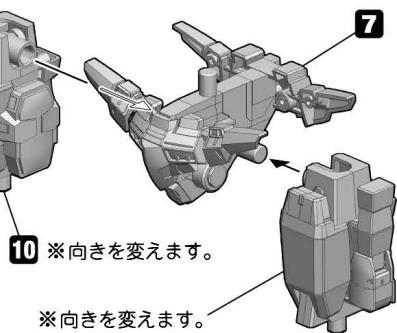
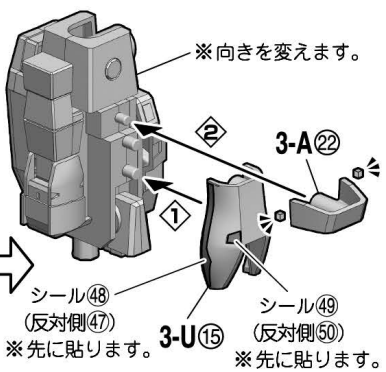


12

※先に組み立てます。

**11****13****12** ※向きを変えます。

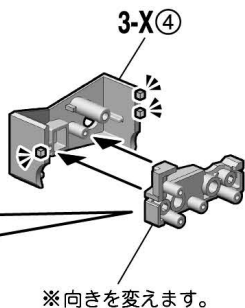
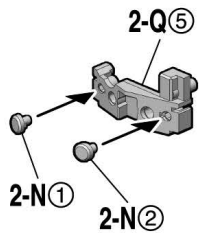
※向きを変えます。

**10** ※向きを変えます。

※向きを変えます。

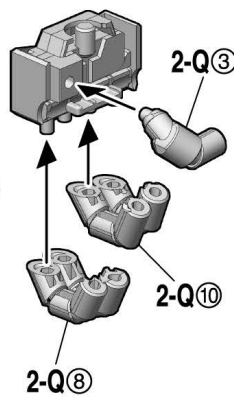
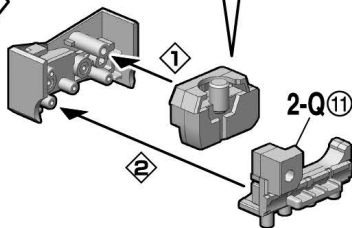
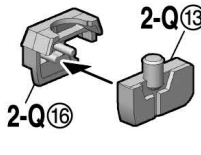
14 Z・O・ソード用持ち手

※先に組み立てます。

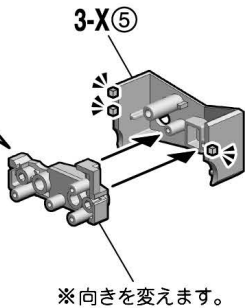
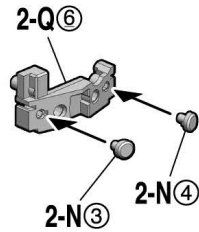


※向きを変えます。

※先に組み立てます。

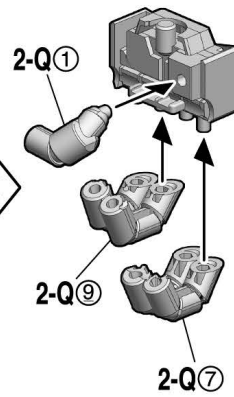
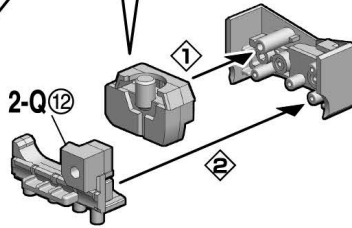
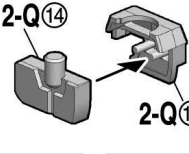
**15**

※先に組み立てます。

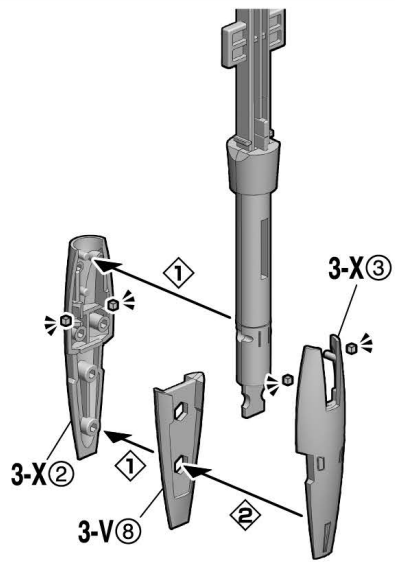
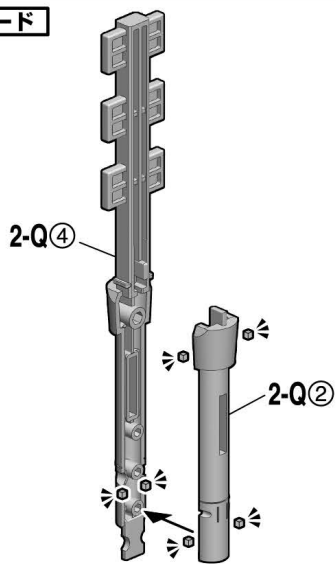


※向きを変えます。

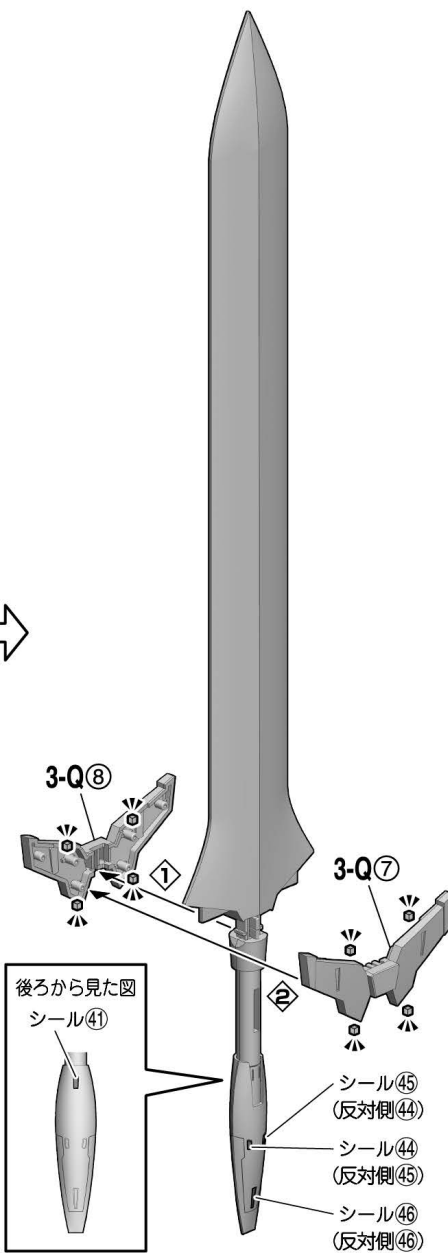
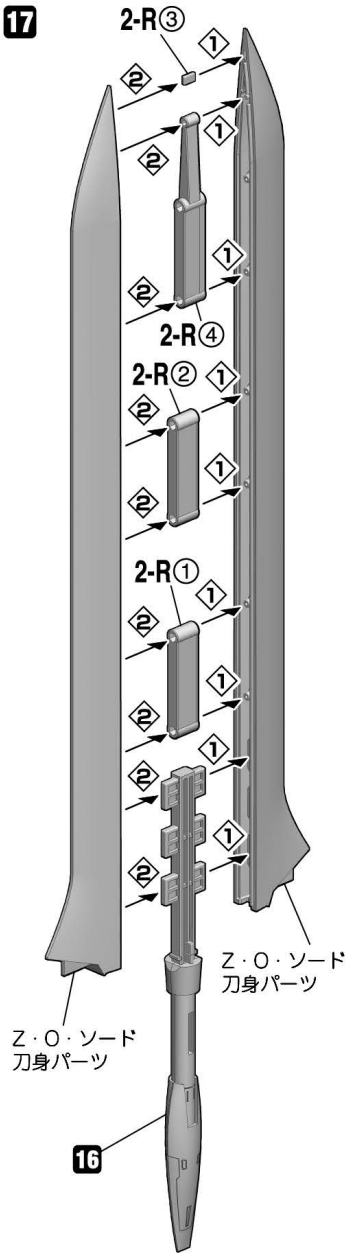
※先に組み立てます。



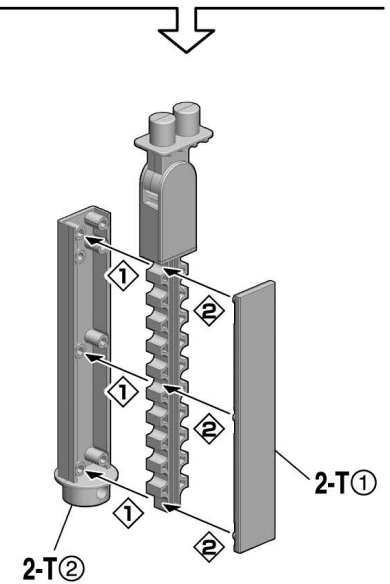
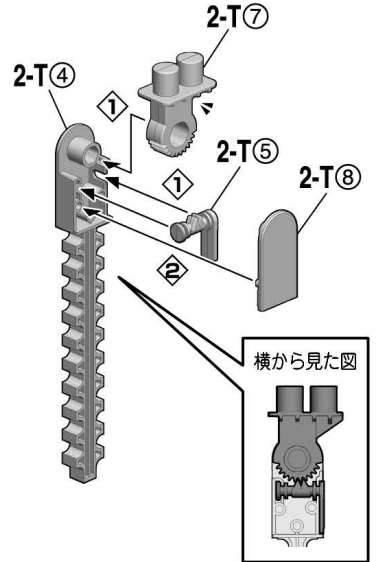
16 Z・O・ソード



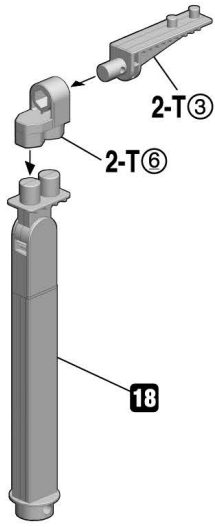
17



18 SRX用支柱



19



20

Z・O・ソード用台座

