

SRX 天下無敵のオプションパーツセット

組み立て中に使用されているアイコン



アンダーゲート
余分な箇所を切り取ってください。



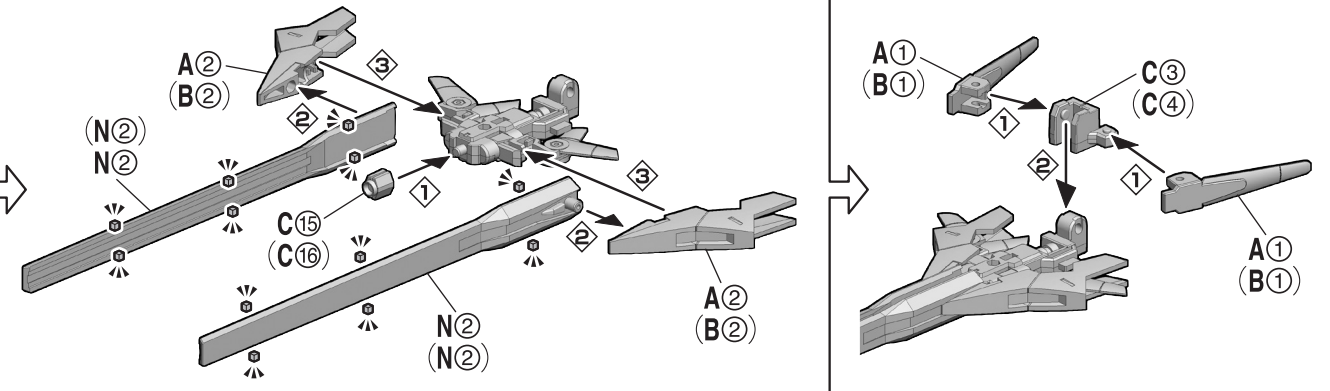
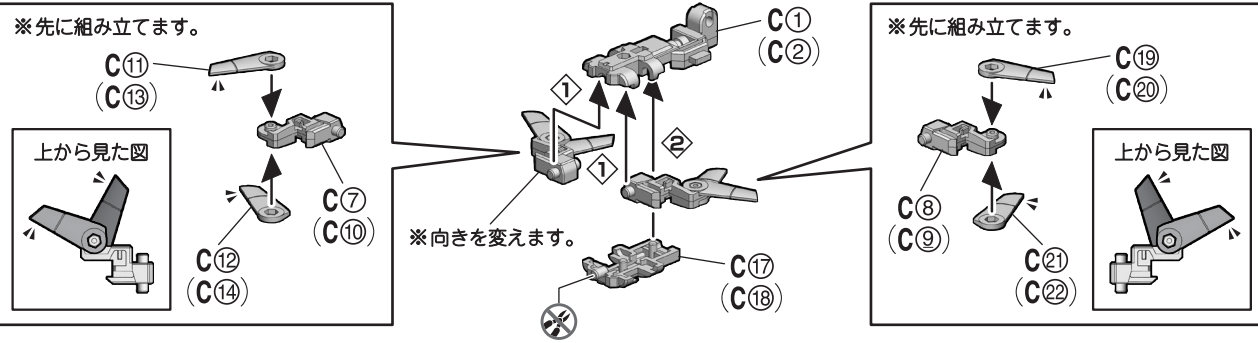
①→②の順番で組み立てる。



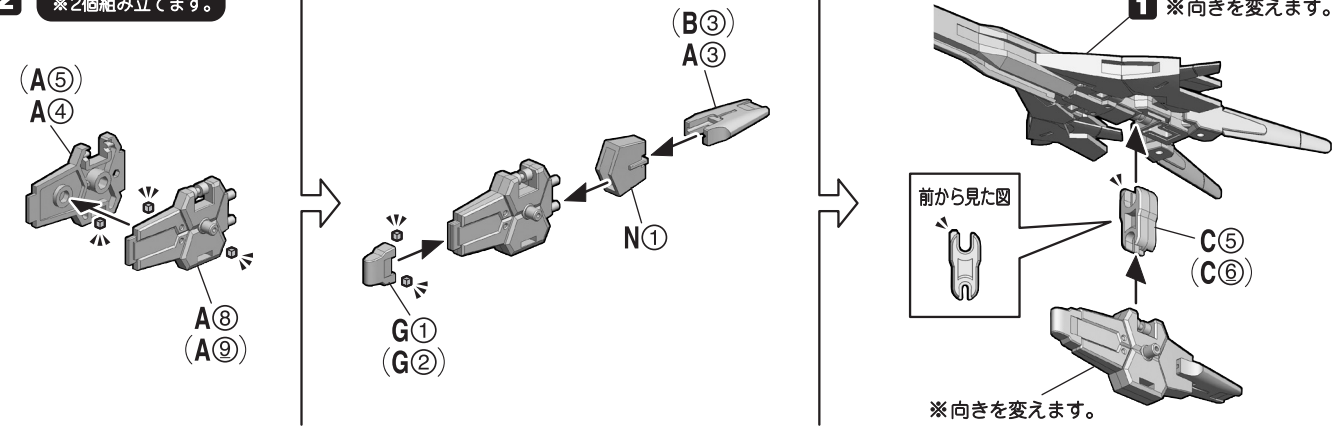
切り取り注意
誤って切り取らないよう気をつけて。

▼ 向きに注意

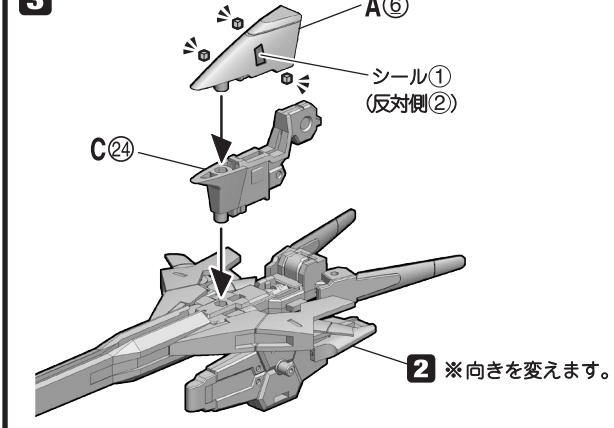
1 R-GUN用プラスパーツ ※2個組み立てます。



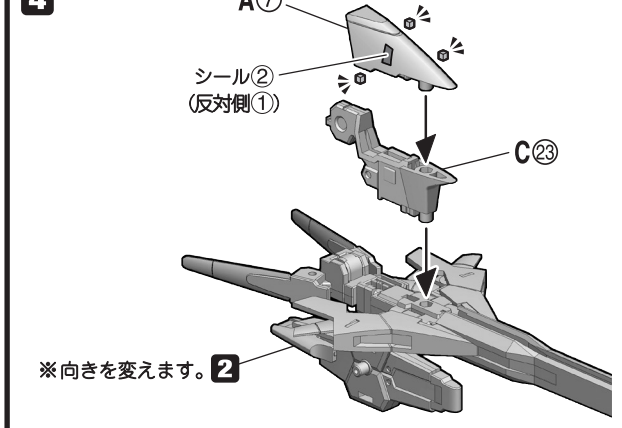
2 ※2個組み立てます。



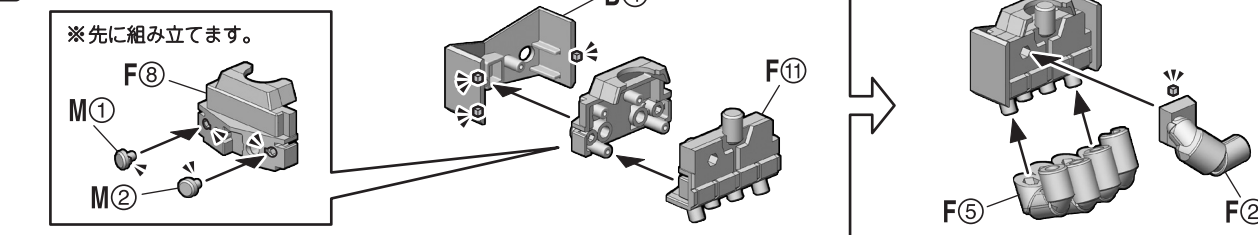
3



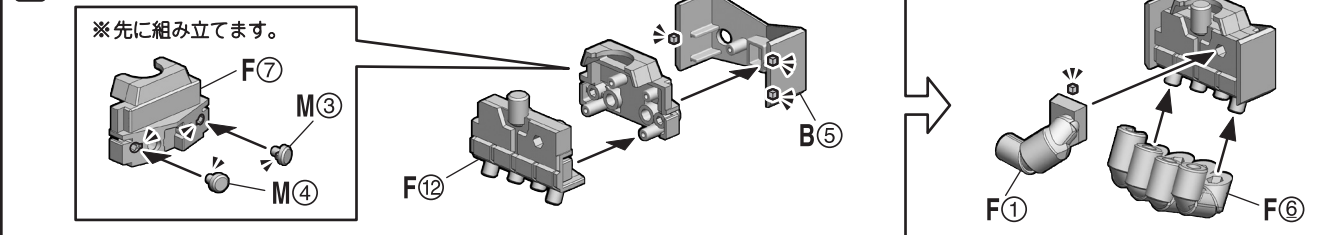
4



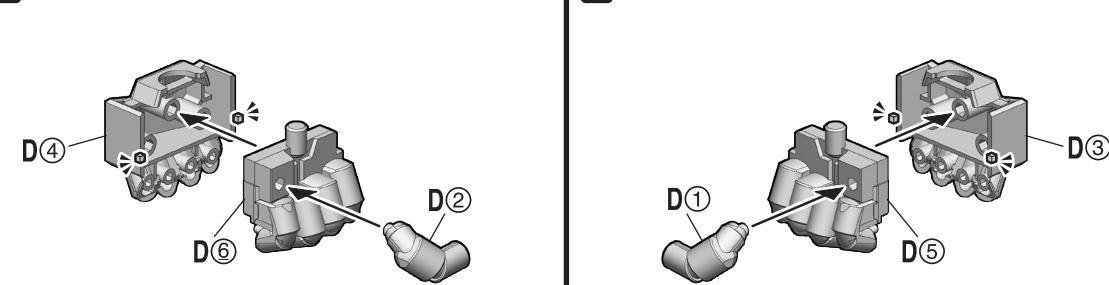
5 握り手



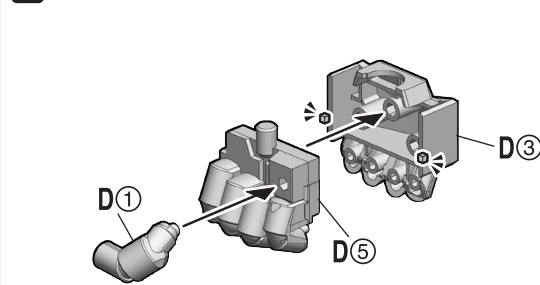
6



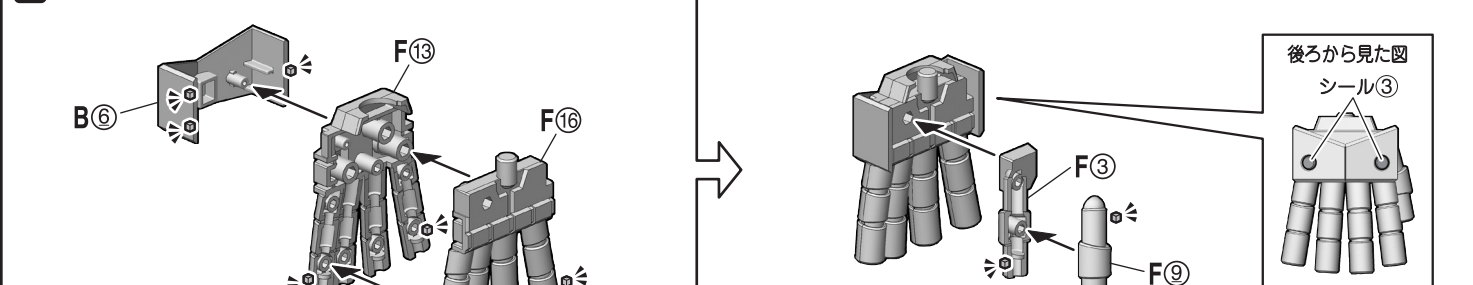
7 ザイン・ナックル&ドミノオン・ボール用握り手



8



9 ハイ・フィンガーランチャー用手&平手



10

後ろから見た図
シール③

11 天上天下一撃必殺砲用持ち手

後ろから見た図
シール③

12

後ろから見た図
シール③

13 ガウン・ジェノサイダー用エフェクトパーツ

ガウン・ジェノサイダー用エフェクトパーツ

H②

14 SRXなりきりメガネ

メガネ本体パーツ

K①

K②

15 ブレード・キック用支柱

I⑤

I③

I①

I④

16

I⑤

I③

I②

I④

17 台座(小)

※3個組み立てます。

2-V①

2-V③

2-V②

2-V③

2-V④

18 台座(天上天下一撃必殺砲&ガウン・ジェノサイダー用)

※お好みの位置に取り付けてください。

J④

J⑦

台座パーツ

19

J①

J②

完成!

R-GUN用プラスパーツ

ガウン・ジェノサイダー用エフェクトパーツ

SRXなりきりメガネ

H①

天上天下念動破碎剣用エフェクトパーツ

×2

L①

スラッシュ・ブーメラン用エフェクトパーツ

×2

ビームカッターソード用エフェクトパーツ

ブレード・キック用エフェクトパーツ

J⑥

スラッシュ・ブーメラン補助パーツ

J⑤

天上天下念動破碎剣用補助パーツ

J③

HTBキャノン用補助パーツ

台座連結パーツ

5

6

7

8

9

10

11

12

握り手

サイン・ナックル&ドミノオン・ボール用握り手

ハイ・フィンガーランチャー用手&平手

天上天下一撃必殺砲用持ち手

ブレード・キック用支柱

×3

台座(小)

台座(天上天下一撃必殺砲&ガウン・ジェノサイダー用)

△注意 お買い上げのお客様へ 必ずお読みください。

- 本商品の対象年齢は15才以上です。対象年齢未満のお子様には絶対に与えないでください。
- 小さな部品がありますので、小さなお子様が悪く飲み込まないように注意してください。窒息などの危険があります。
- 尖った部分や鋭い部分がありますので、取扱いや保管場所に注意してください。思わぬケガをする恐れがあります。

〈使用上の注意〉

- 本商品は、組み立てにニッパー・カッターなどを使用します。別にご用意ください。
- パーツはきれいに切り取り、切り取ったあとのクズは捨ててください。
- 可動部分・取付部分を無理な方向に強く引っ張ったり、曲げたりしないでください。

- 本商品を樹脂製のソファやシート、タイルなどの上に置かないでください。長時間接触していると色が移る場合があります。
- SRXなりきりメガネをかけたまま移動しないでください。思わぬケガをする恐れがあります。

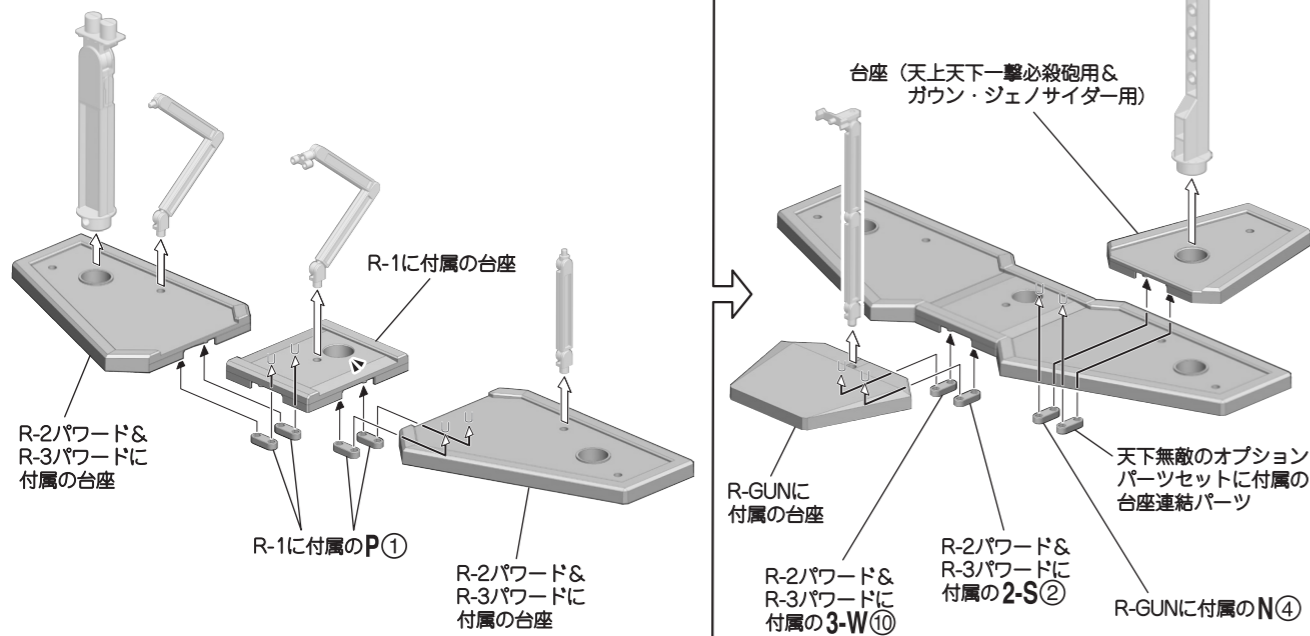
オプションパーツセットの使用方法

※別売りの「SMP [SHOKUGAN MODELING PROJECT] スーパーロボット大戦OG R-1&R-GUN」,
「SMP [SHOKUGAN MODELING PROJECT] スーパーロボット大戦OG R-2パワード&R-3パワード」が必要です。
©SRWOG PROJECT

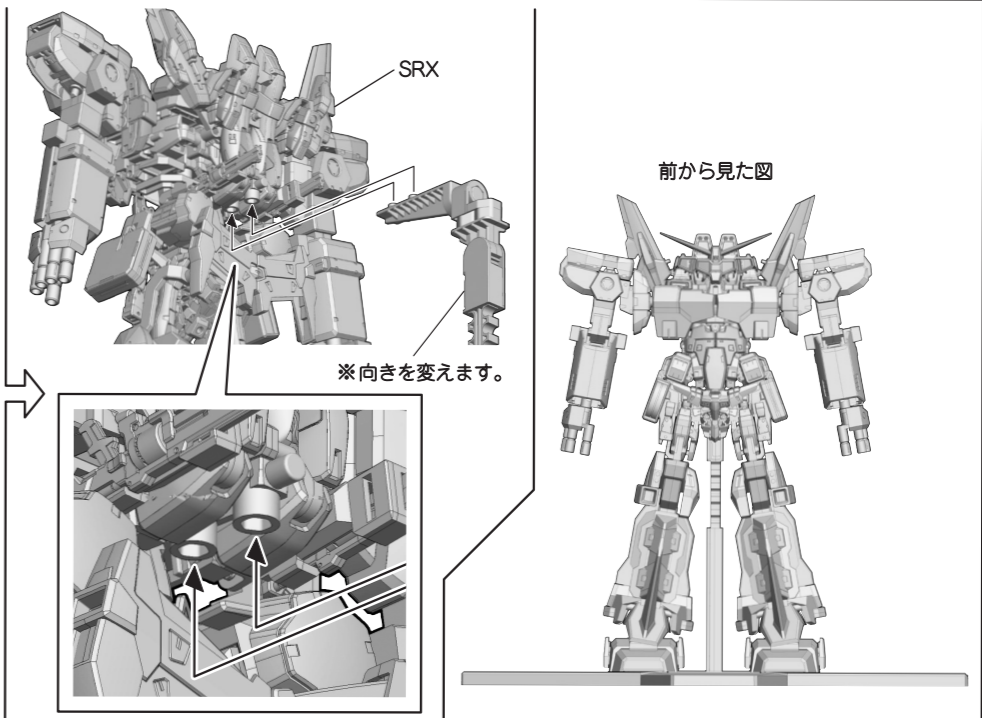
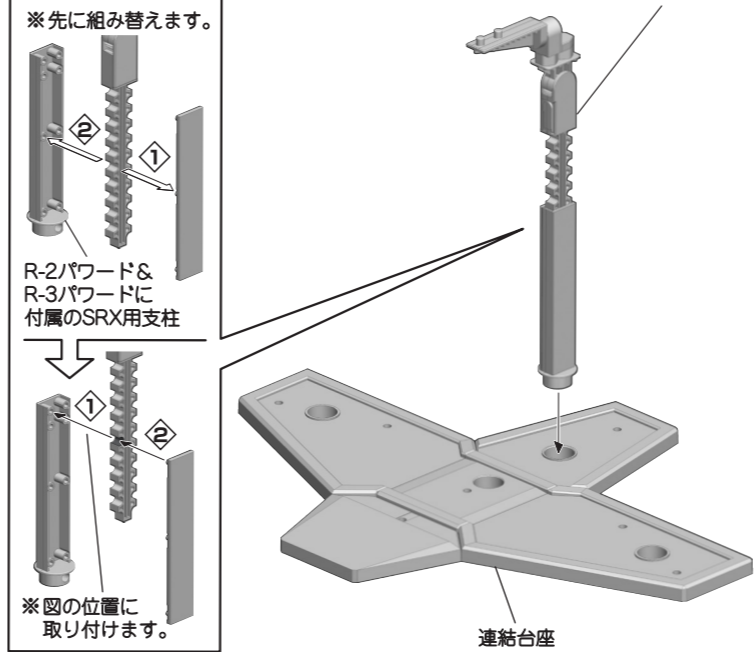
使用されているアイコン

① ①→②の順番で変形させる。

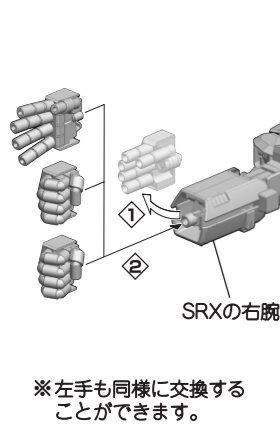
台座の連結



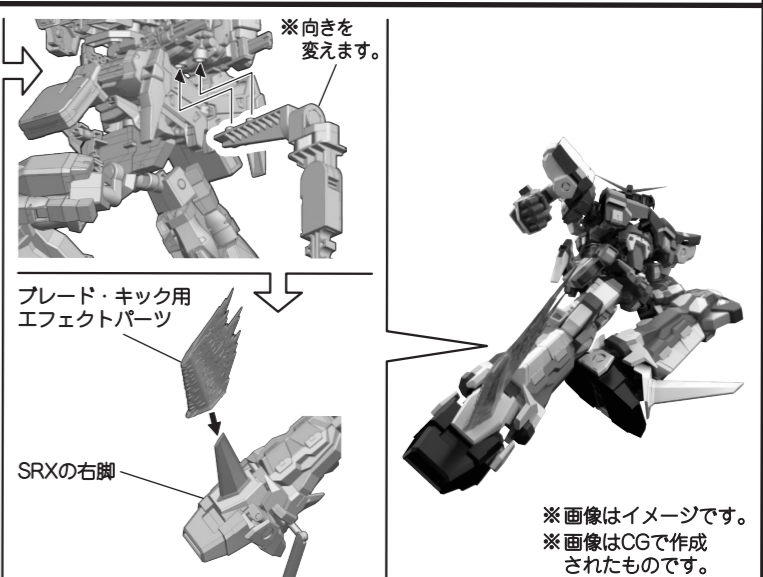
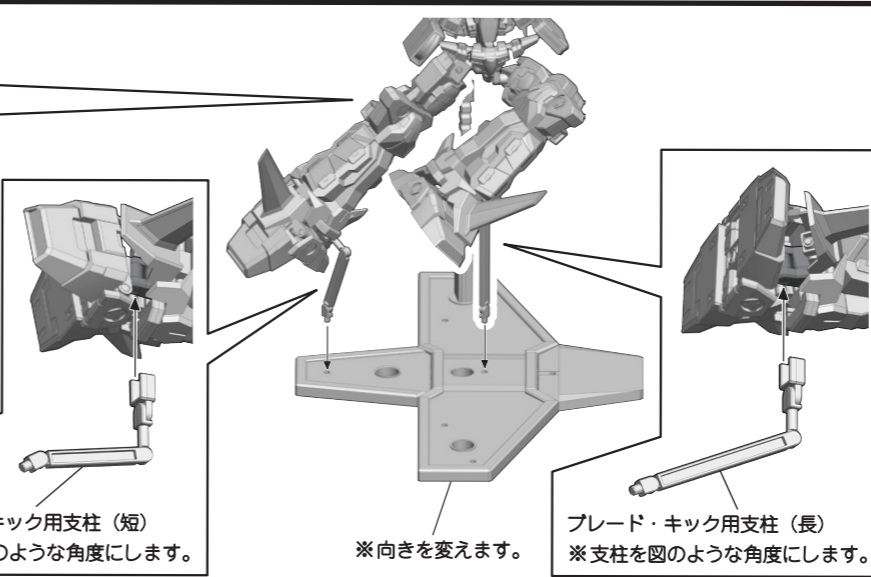
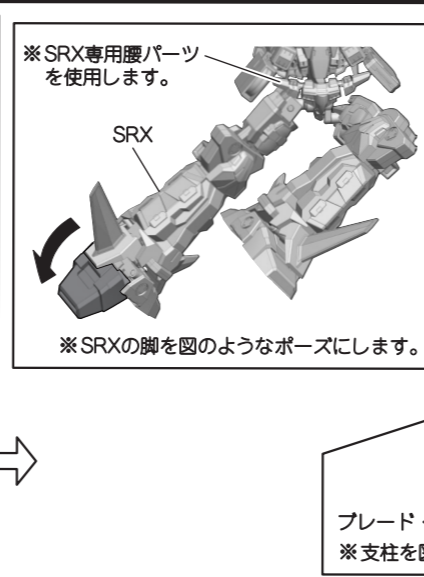
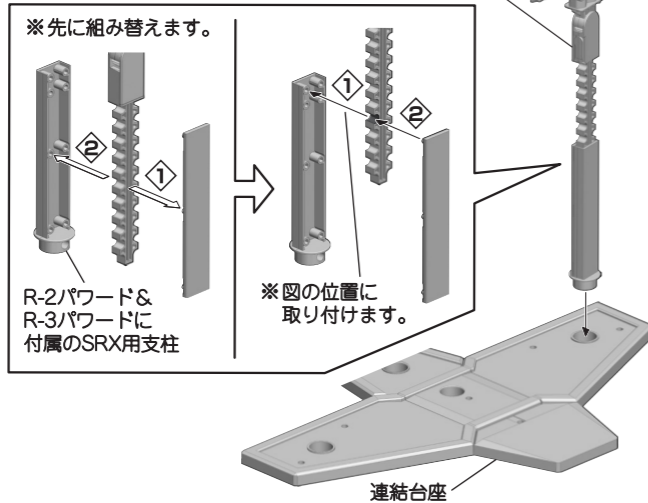
連結台座の使い方



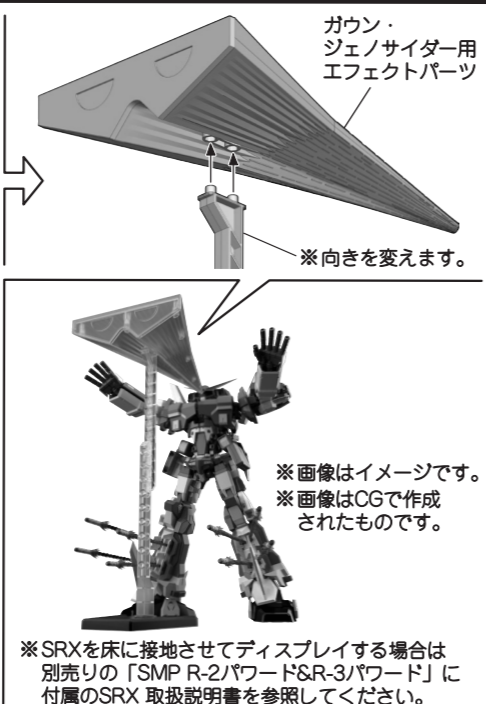
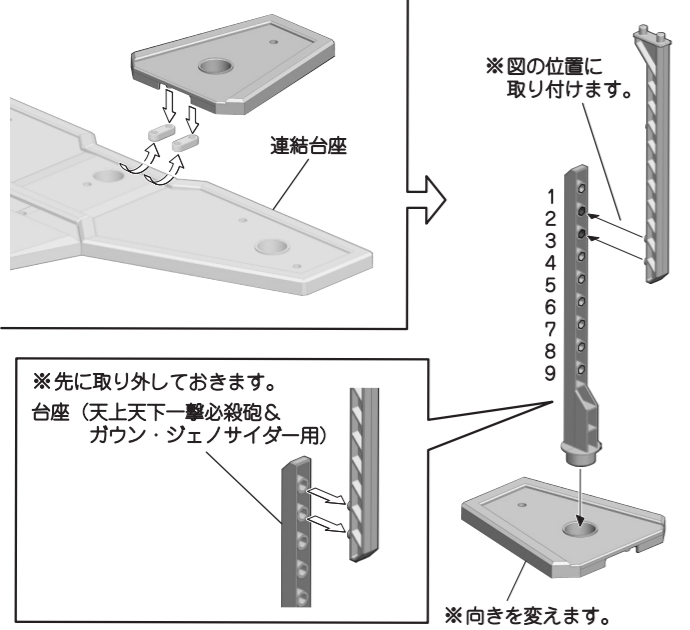
手首の交換



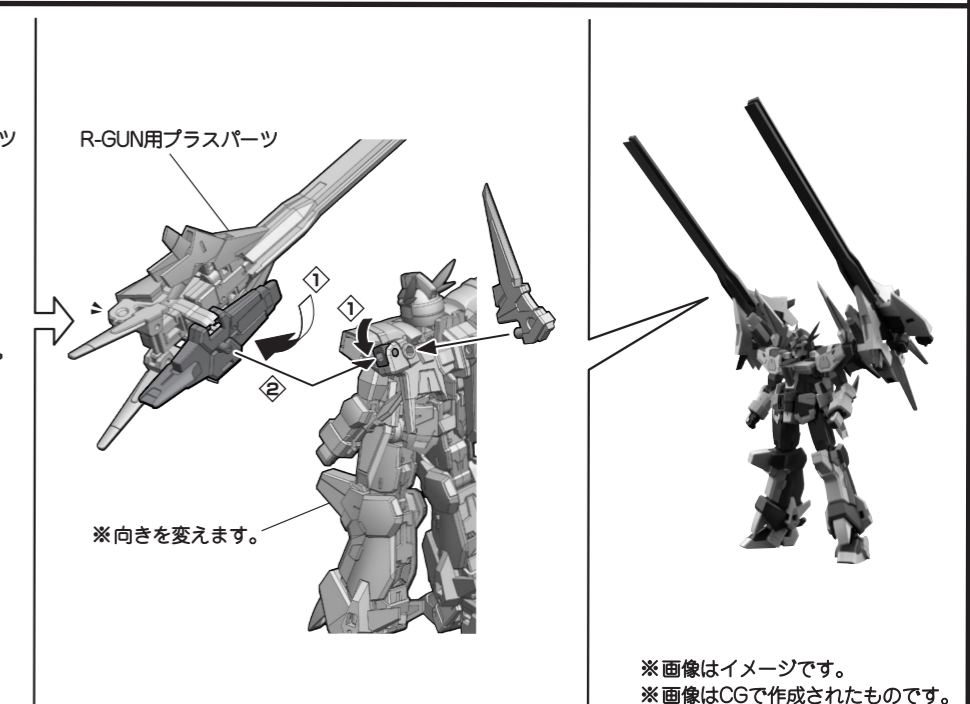
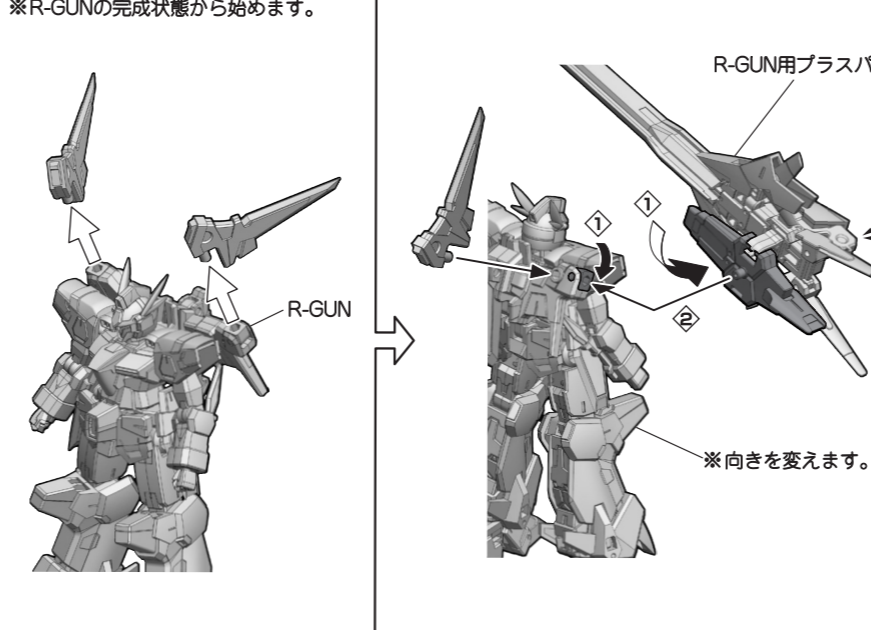
ブレード・キックの再現



ガウン・ジェノサイダー用エフェクトパーツの使い方

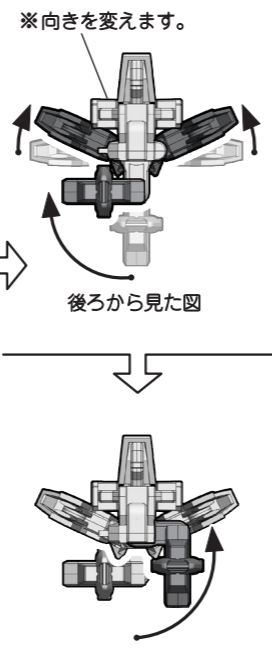
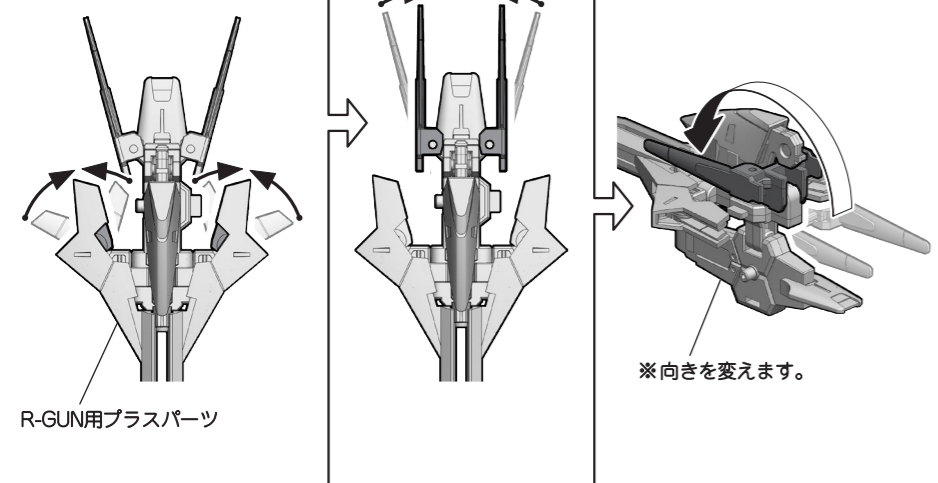


R-GUNパワードへの換装

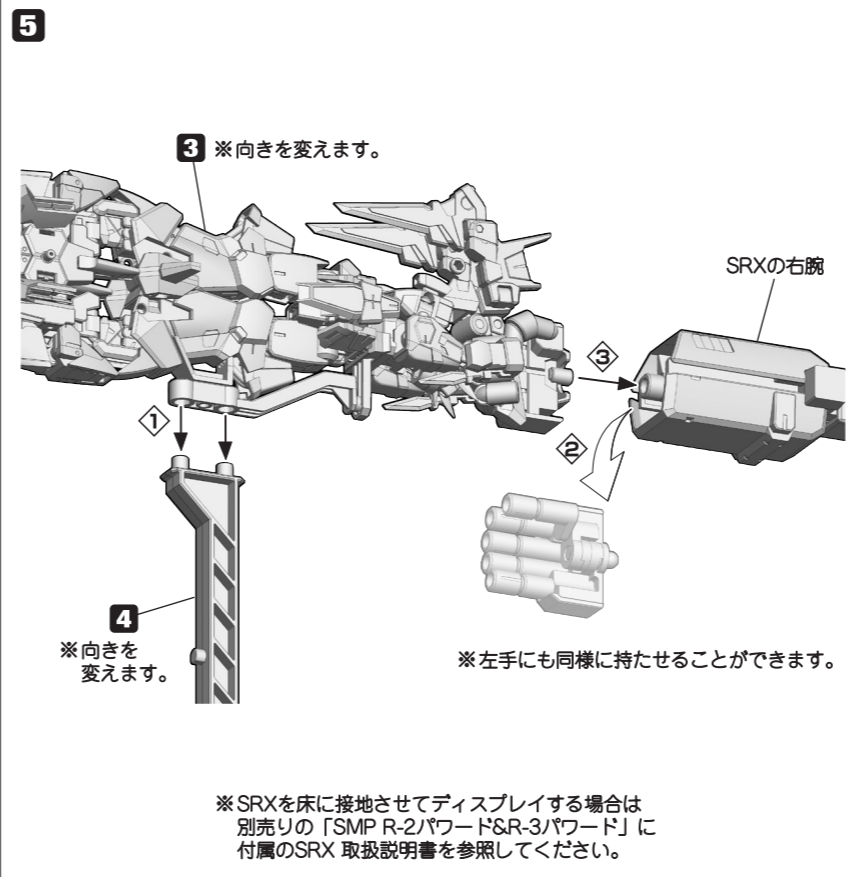
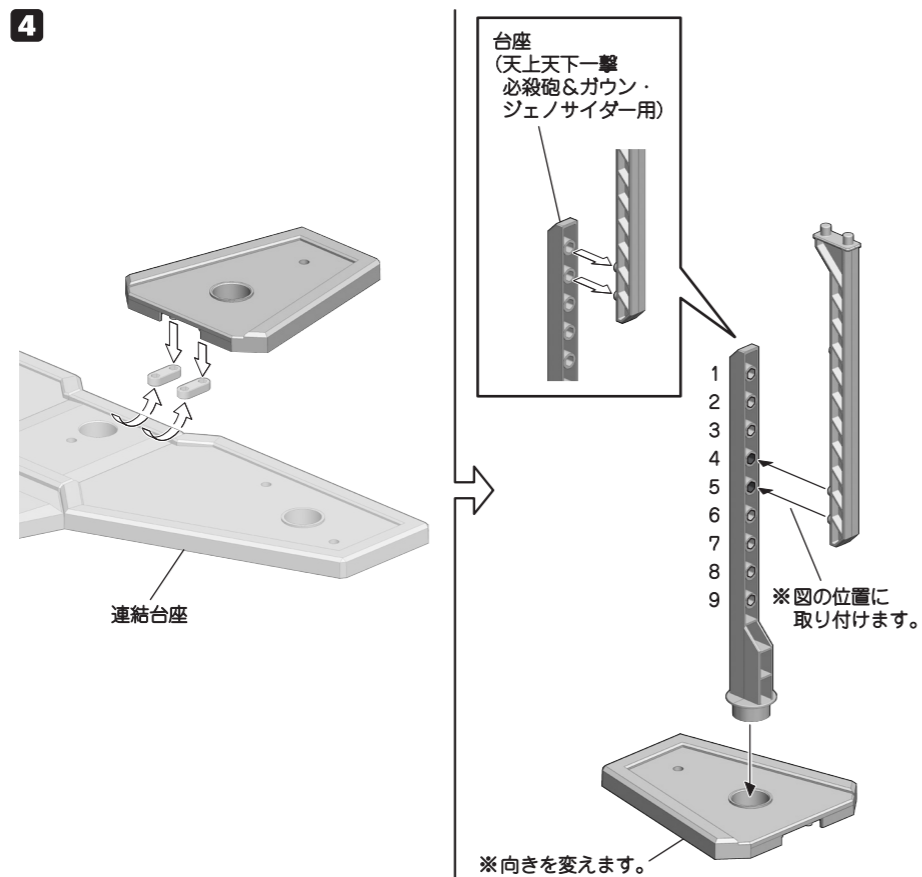
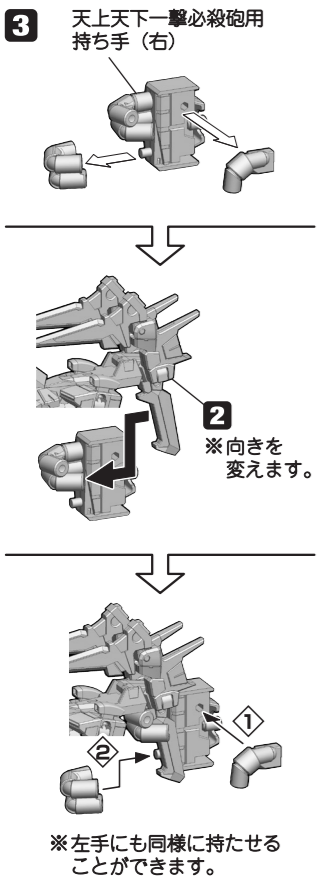
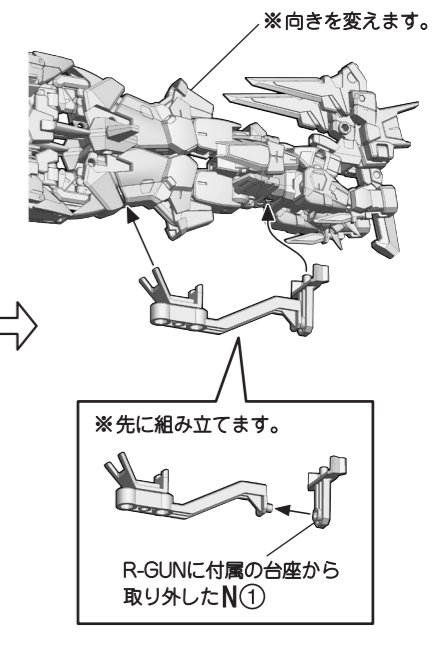
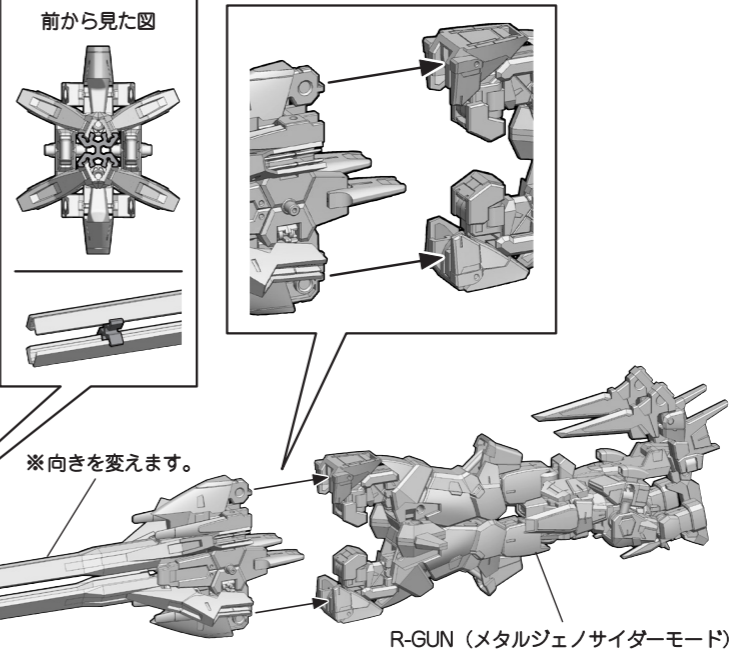
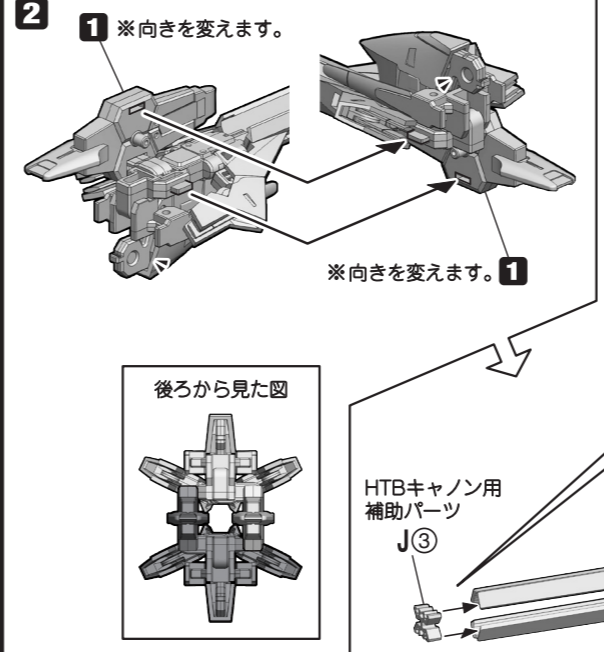


HTB(ハイパー・トリウム・バスター)キャノンへの変形・ 天上天下一撃必殺砲の再現

1 ※2個変形させます。



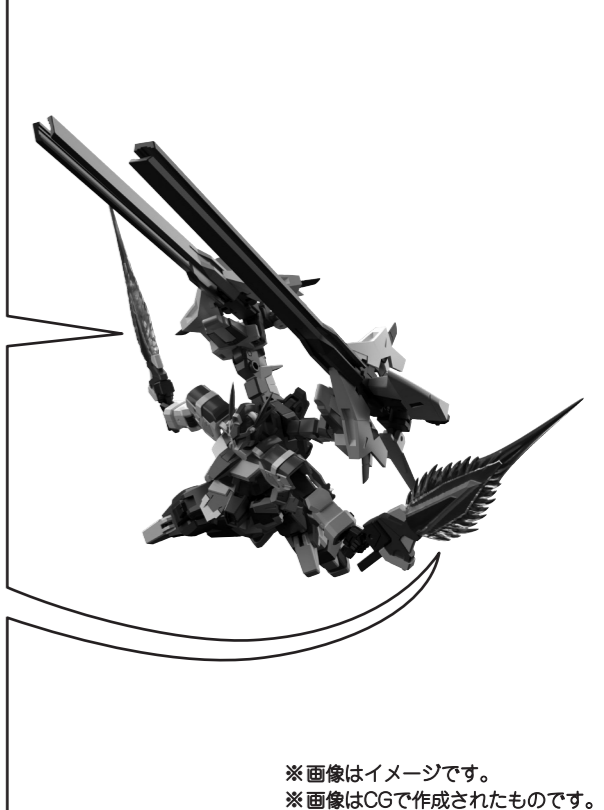
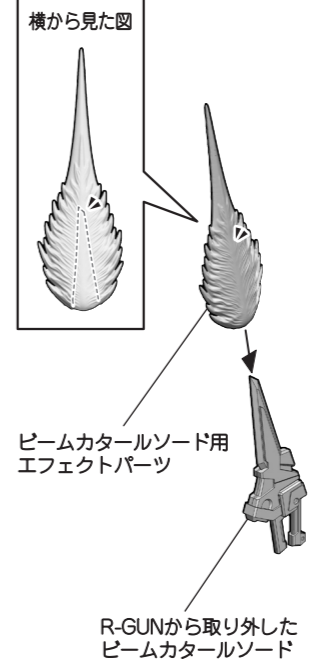
2



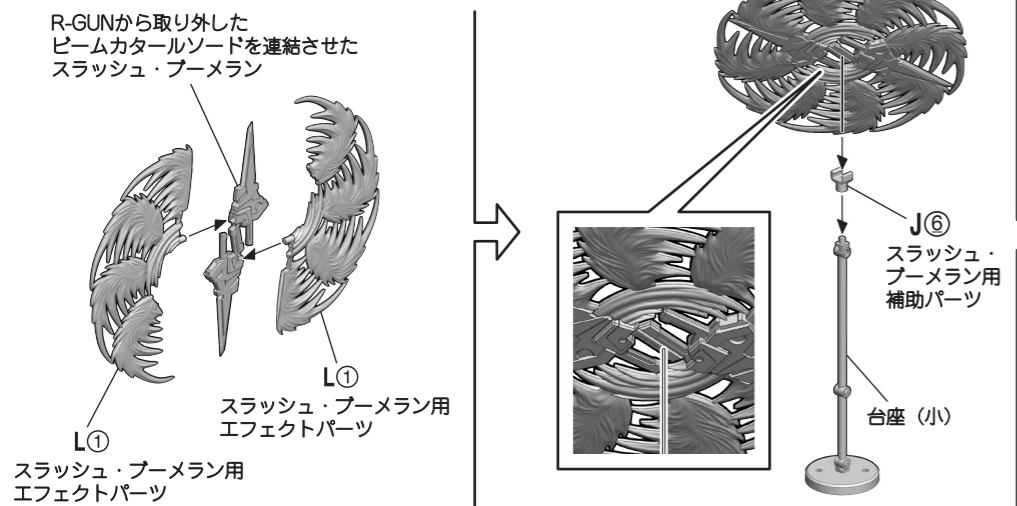
※SRXを床に接地させてディスプレイする場合は別売りの「SMP R-2パワード&R-3パワード」に付属のSRX 取扱説明書を参照してください。

ビームカッターソード用エフェクトパーツの使い方

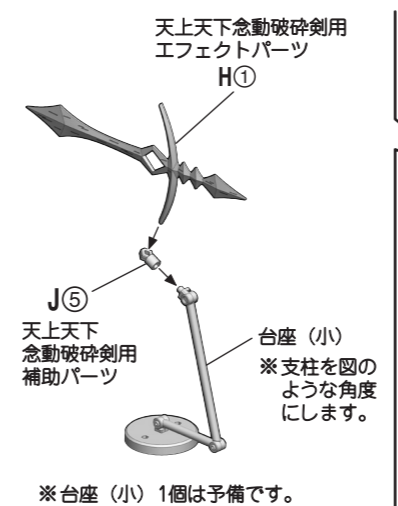
※2個取り付けます。



スラッシュ・ブーメラン用エフェクトパーツの使い方



天上天下念動破碎剣用エフェクトパーツの使い方



SRXなりきりメガネの使い方

