

そう どう か めん  
装動 仮面ライダーリバイス  
フルゲノミクス&Vシネクストセット

ひん もく  
品目コード：2688800

⚠ 警告 (けいこく)

保護者の方へ 必ずお読みください。

- 小部品があります。誤飲・窒息の危険がありますので、3才未満のお子様には絶対に与えないでください。

⚠ 注意 (ちゅうい)

- 可動部分・取付部分のスキマには指などを入れないでください。はさまれてケガをする恐れがあります。
- 部品はきれいに切り取り、切り取ったあとのクズは捨ててください。



し ようじょう ちゅうい  
(使用上の注意)

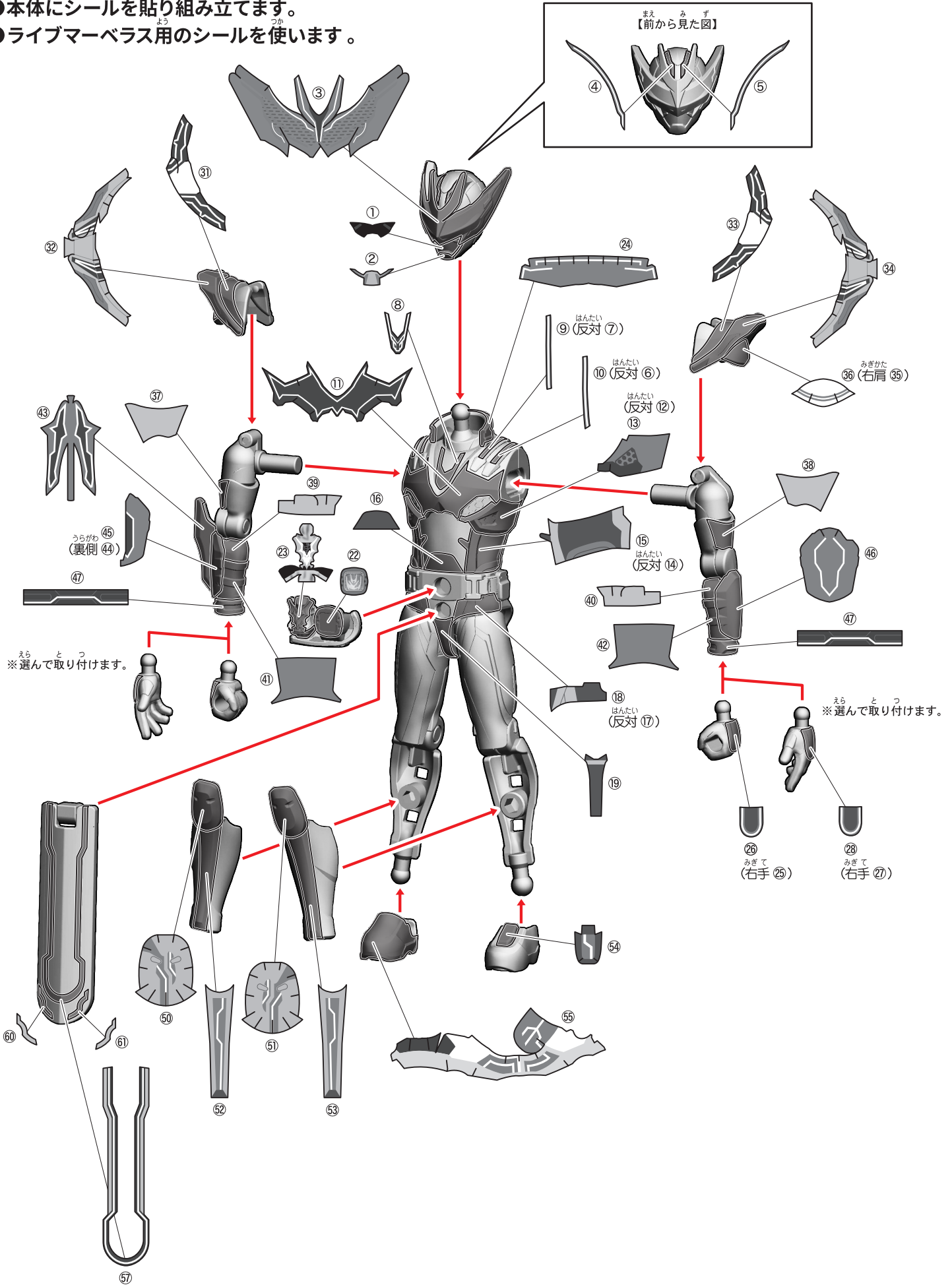
- 本商品を樹脂製のソファやシート、タイルなどの上に置かないでください。長時間接触していると色が移る場合があります。
- 可動部分・取付部分を無理な方向に強く引っ張ったり、曲げたりしないでください。

# 仮面ライダーライブマーベラスの組み立て

記号一覧  
Symbol List

← 取り付けます Attach  
← 取り外します Remove  
→ 動かします Move  
▶ 向きに注意 Note The Direction

- 本体にシールを貼り組み立てます。
- ライブマーベラス用のシールを使います。

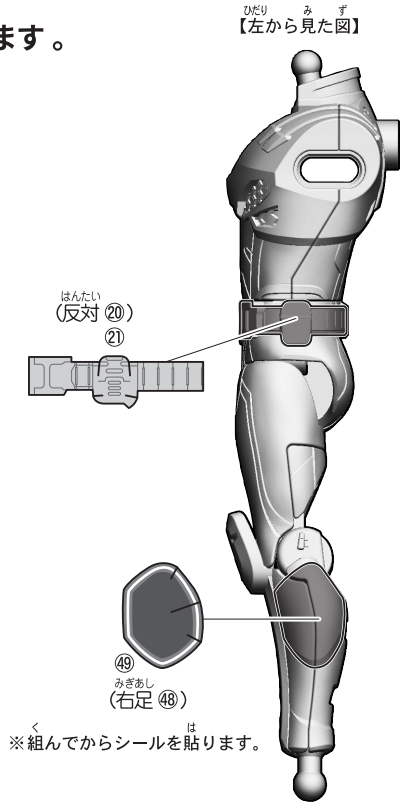


# 仮面ライダーライブマーベラスの組み立て

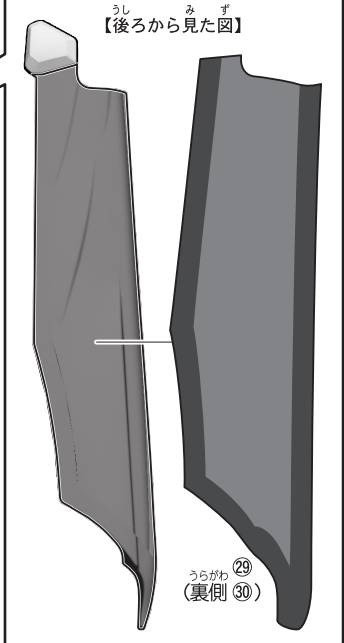
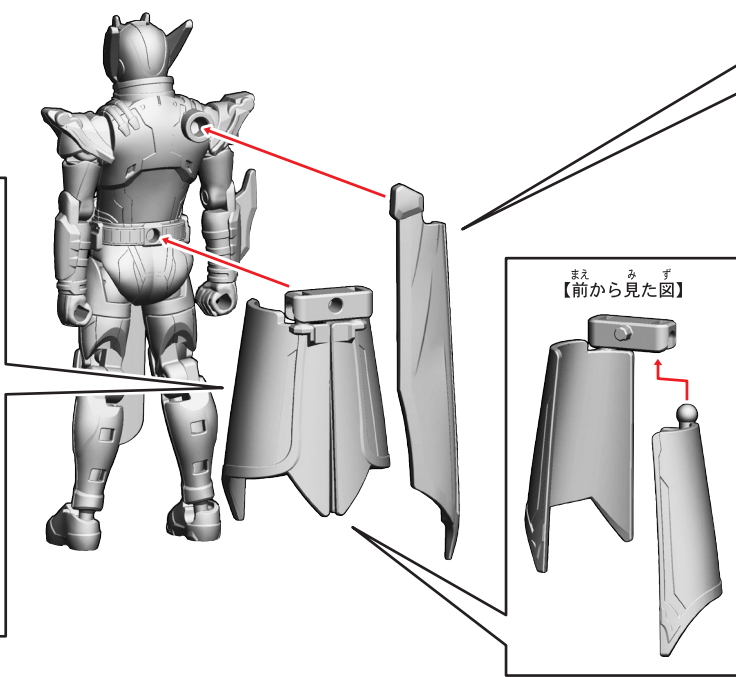
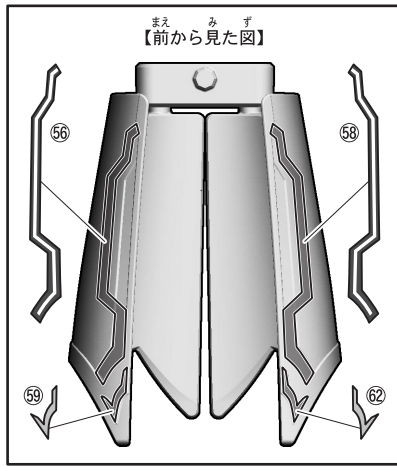
記号一覧  
Symbol List

- 取り付けます**  
Attach
- 取り外します**  
Remove
- 動かします**  
Move
- 向きに注意**  
Note The Direction

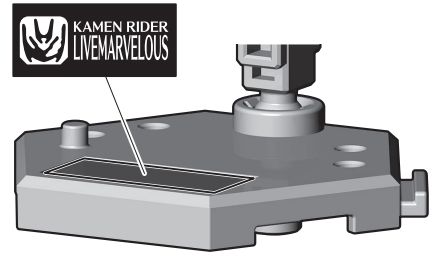
- 本体にシールを貼り組み立てます。
- ライブマーベラス用のシールを使います。



【後ろから見た図】



だいざよう  
台座用



# 仮面ライダーエビルマーベラスの組み立て

記号一覧  
Symbol List

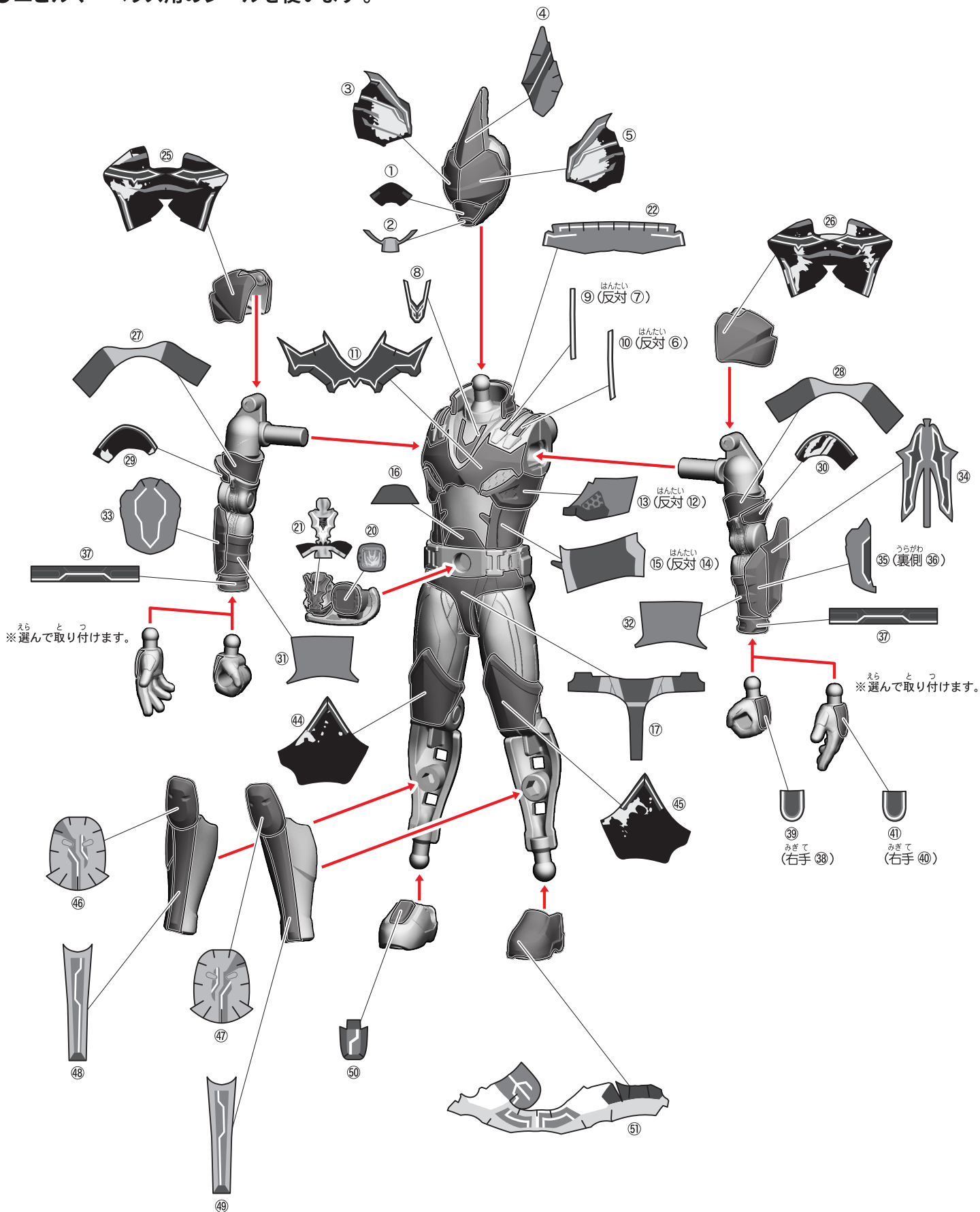
← 取り付けます  
Attach

← 取り外します  
Remove

→ 動かします  
Move

▽ 向きに注意  
Note The Direction

- 本体にシールを貼り組み立てます。
- エビルマーベラス用のシールを使います。

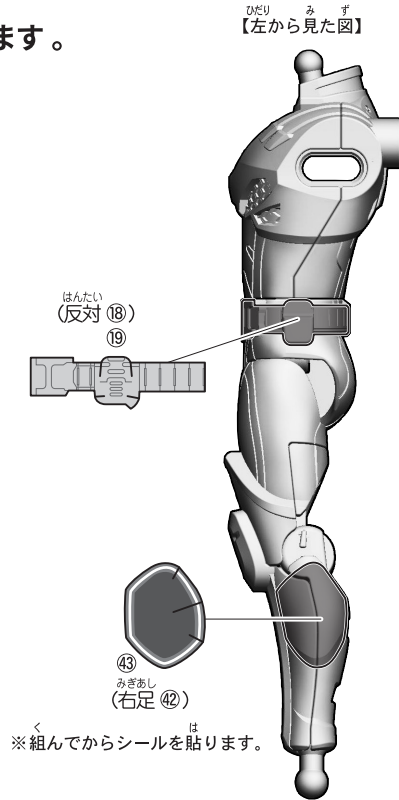


# 仮面ライダーエビルマーベラスの組み立て

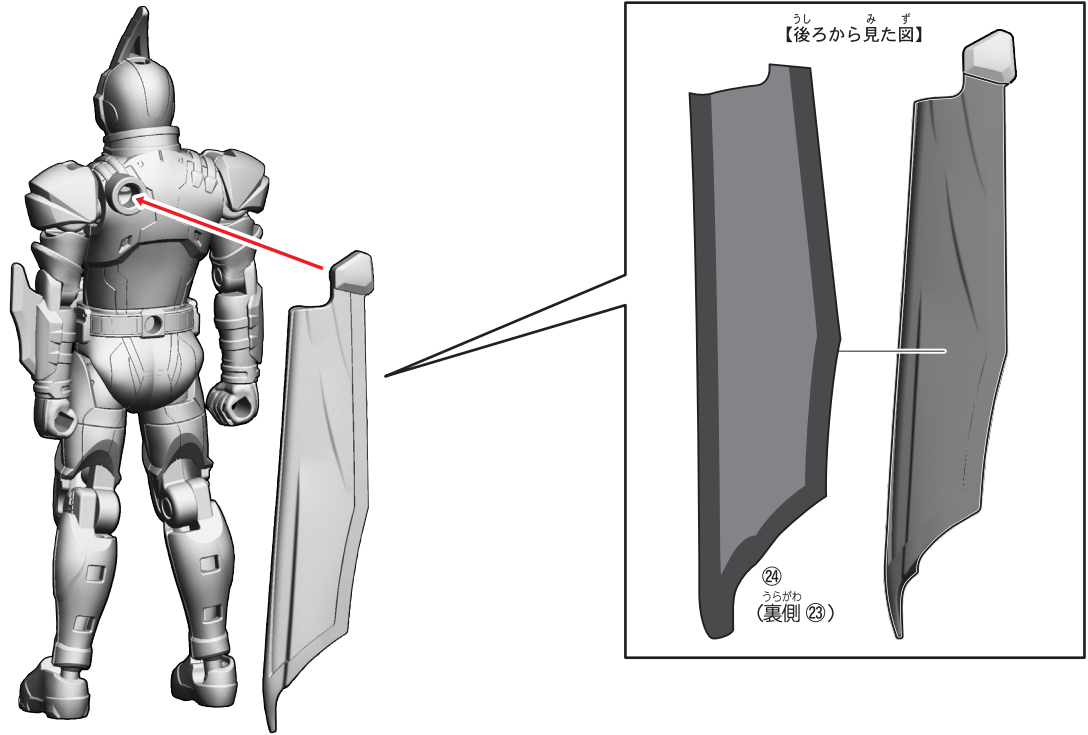
記号一覧  
Symbol List

← 取り付けます Attach  
← 取り外します Remove  
→ 動かします Move  
▶ 向きに注意 Note The Direction

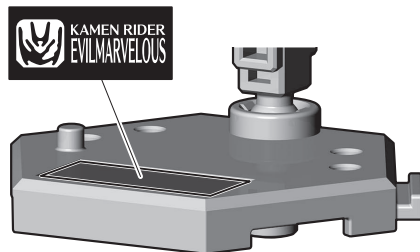
- 本体にシールを貼り組み立てます。
- エビルマーベラス用のシールを使います。



【後ろから見た図】



だいざよう  
台座用

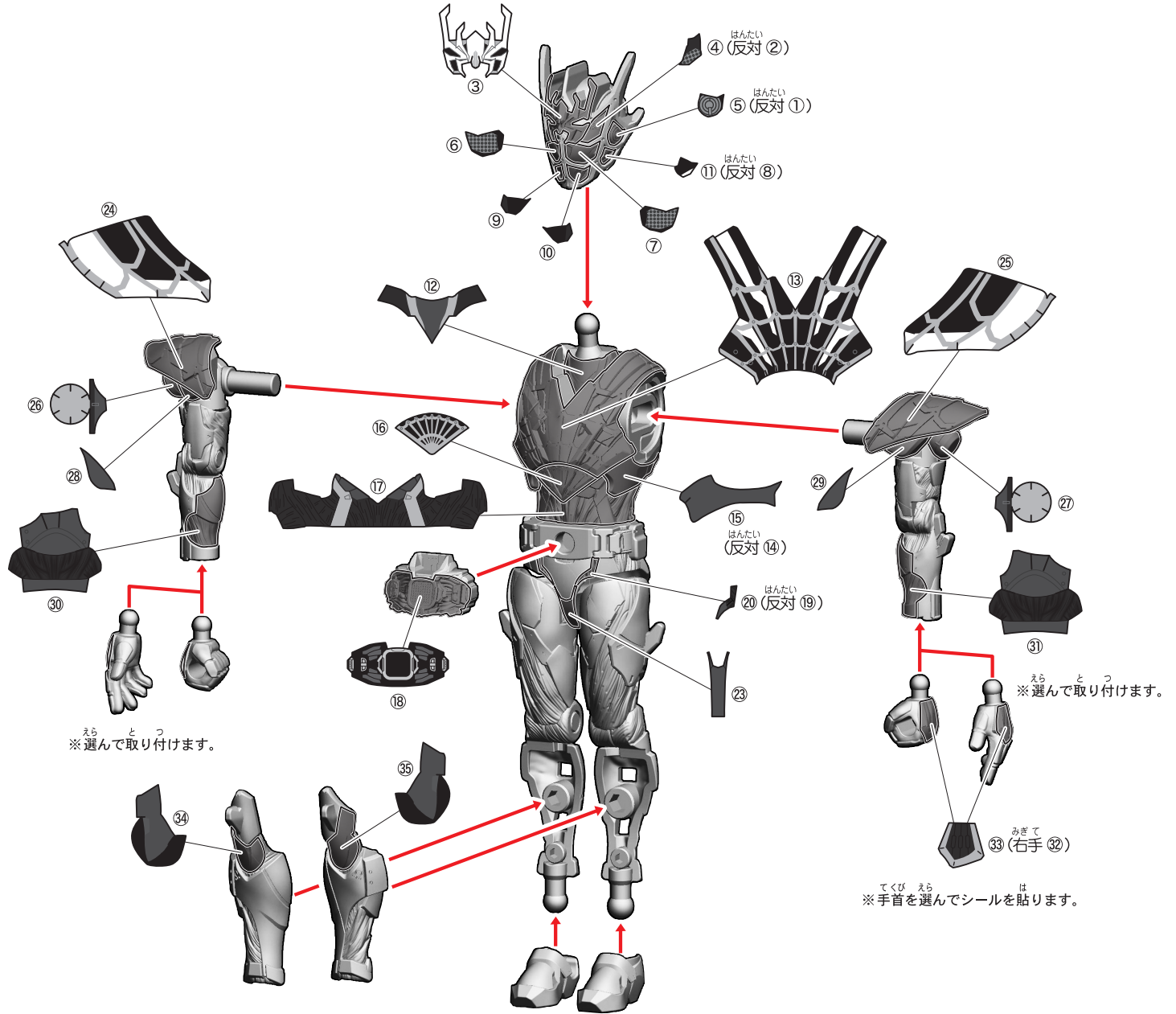


# 仮面ライダーインペリアルデモンの組み立て

記号一覧  
Symbol List

- ← 取り付けます Attach
- ← 取り外します Remove
- 動かします Move
- ▶ 向きに注意 Note The Direction

- 本体にシールを貼り組み立てます。
- インペリアルデモンズ用のシールを使います。

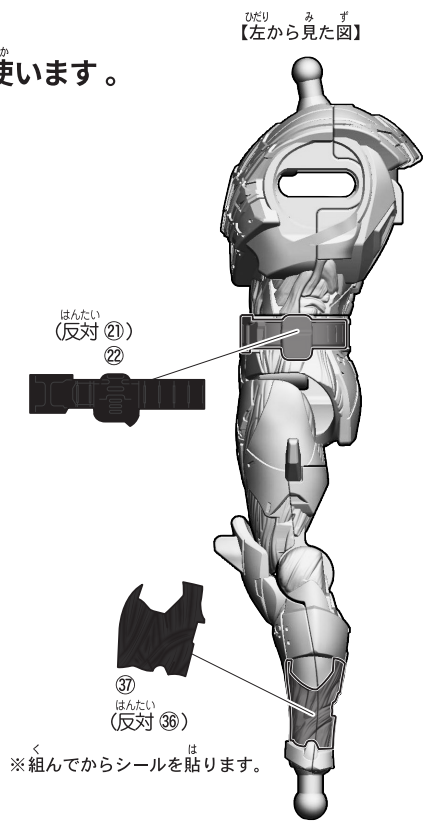


# 仮面ライダーインペリアルデモンの組み立て

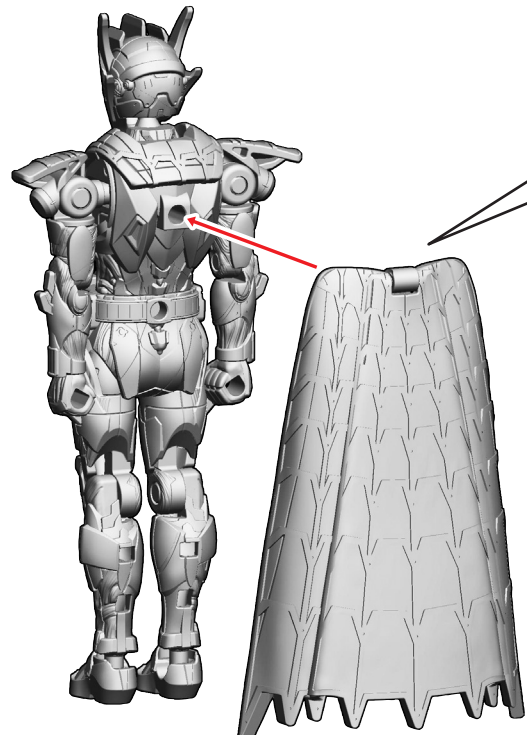
記号一覧  
Symbol List

- 取り付けます**  
Attach
- 取り外します**  
Remove
- 動かします**  
Move
- 向きに注意**  
Note The Direction

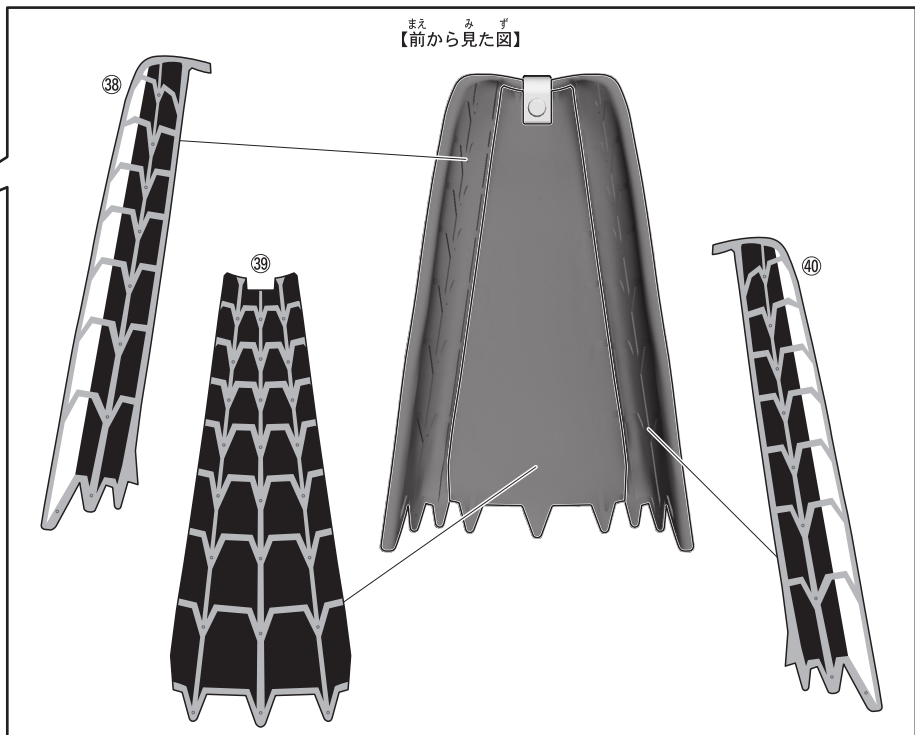
- 本体にシールを貼り組み立てます。
- インペリアルデモンズ用のシールを使います。



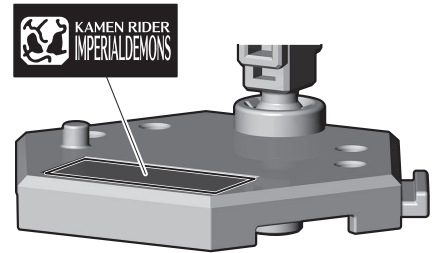
【後ろから見た図】



【前から見た図】



だいざよう  
台座用



※画像と商品とは、多少異なりますのでご了承ください。

# オプションの組み立て

記号一覧  
Symbol List

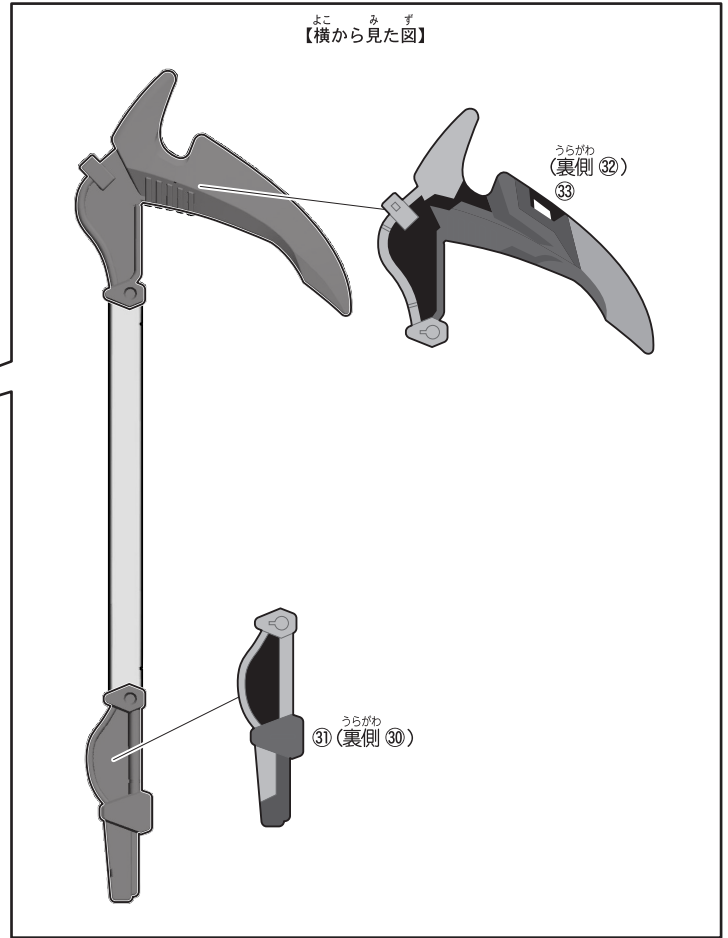
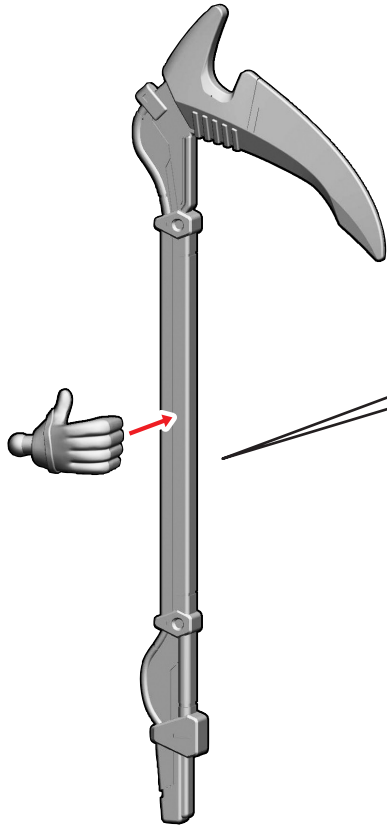
← 取り付けます  
Attach

← 取り外します  
Remove

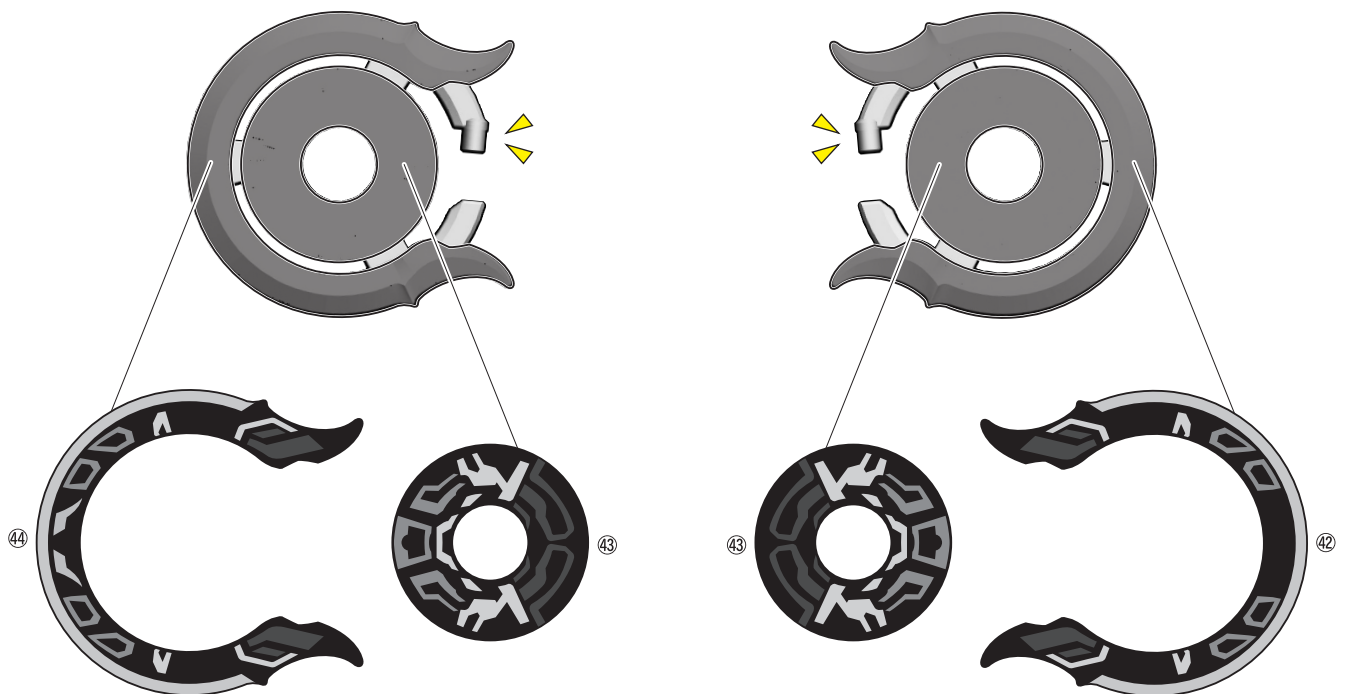
← 動かします  
Move

△ 向きに注意  
Note The Direction

- パーツにシールを貼り組み立てます。
- オプション用のシールを使います。



※ 別々のパーツに貼ります。





# オプションの組み立て

記号一覧  
Symbol List



取り付けます  
Attach



取り外します  
Remove

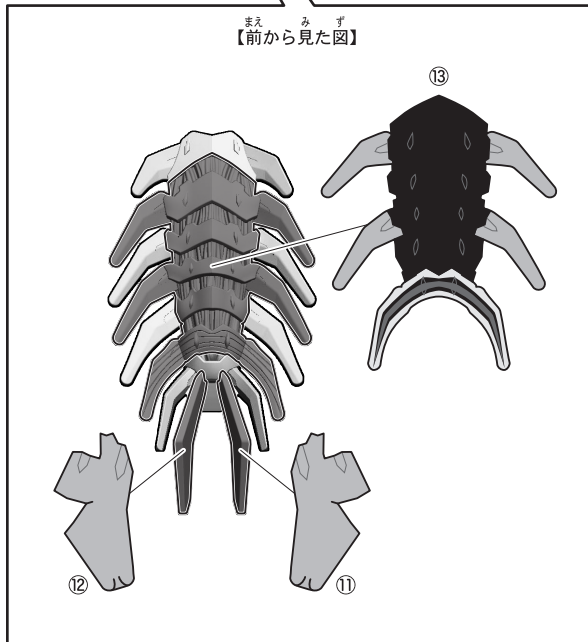
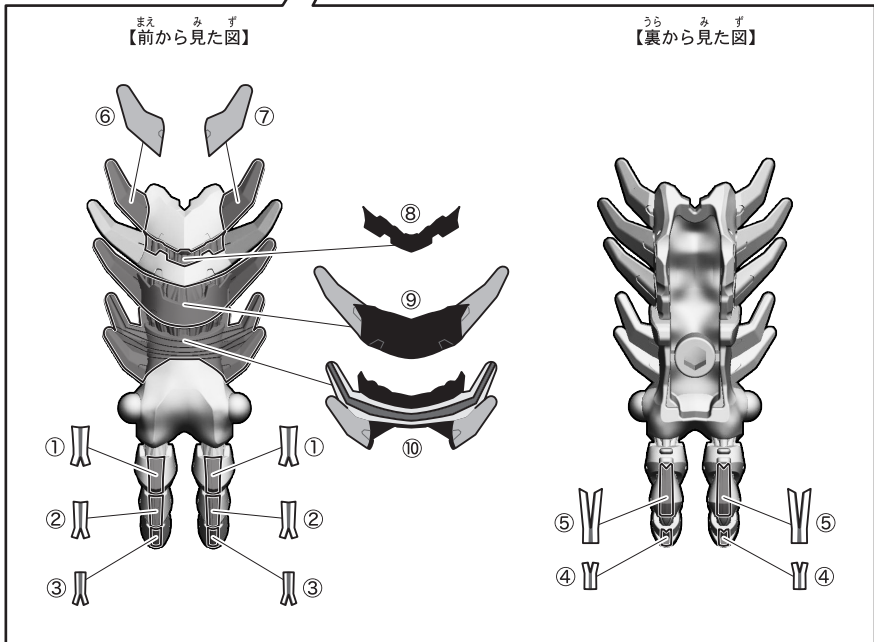
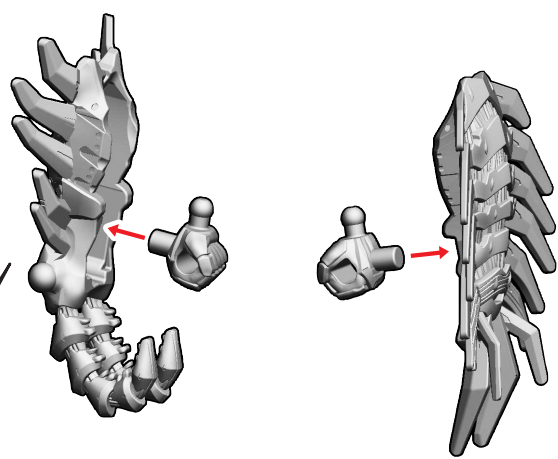


動かします  
Move

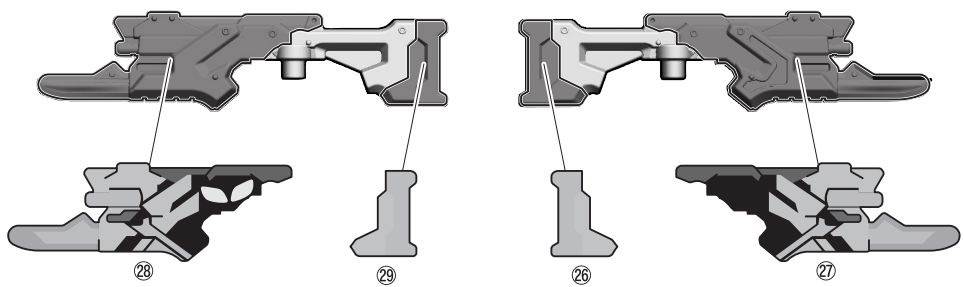
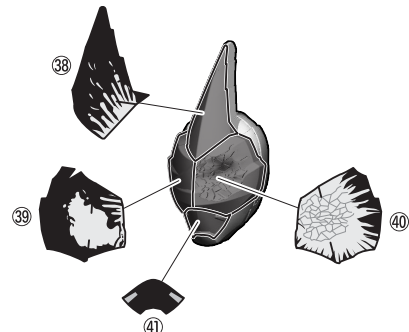


向きに注意  
Note The Direction

- パーツにシールを貼り組み立てます。
- オプション用のシールを使います。



※ 別々のパーツに貼ります。



# オプションの組み立て

記号一覧  
Symbol List

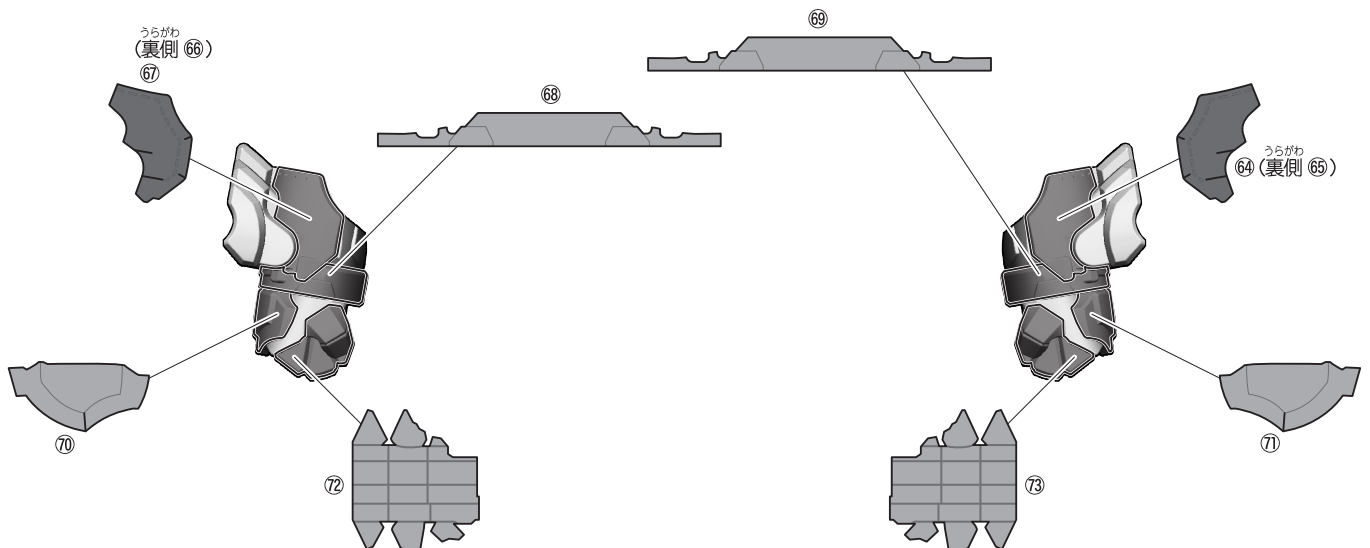
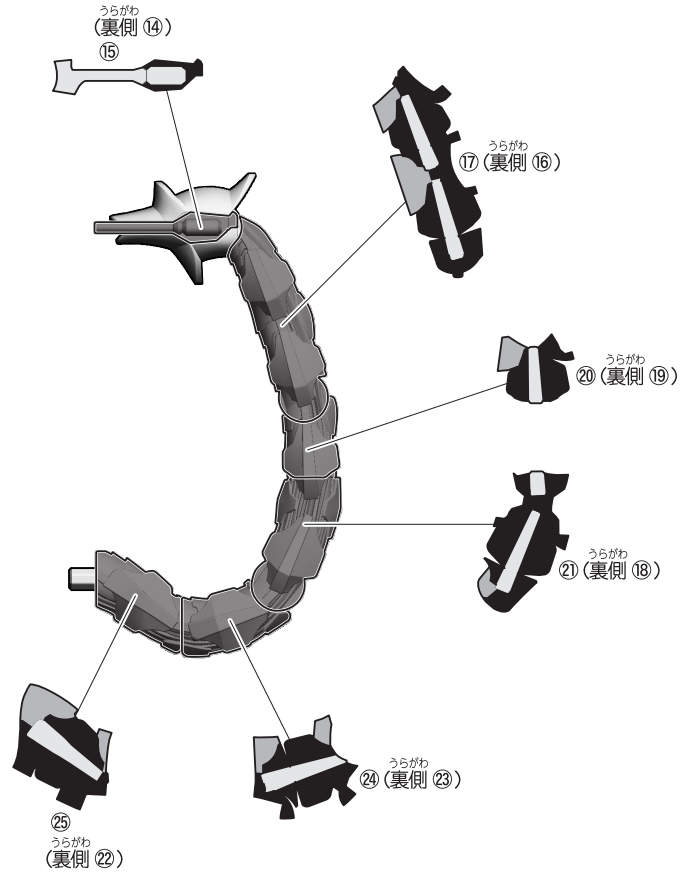
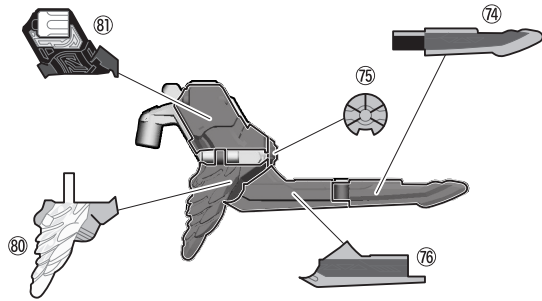
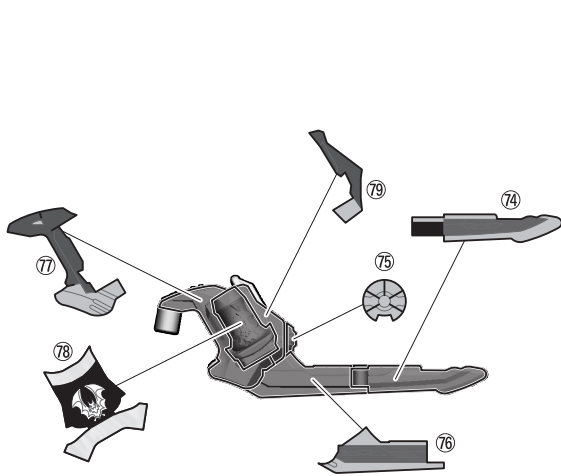
← 取り付けます  
Attach

← 取り外します  
Remove

← 動かします  
Move

△ 向きに注意  
Note The Direction

- パーツにシールを貼り組み立てます。
- オプション用のシールを使います。



# オプションの組み立て

記号一覧  
Symbol List

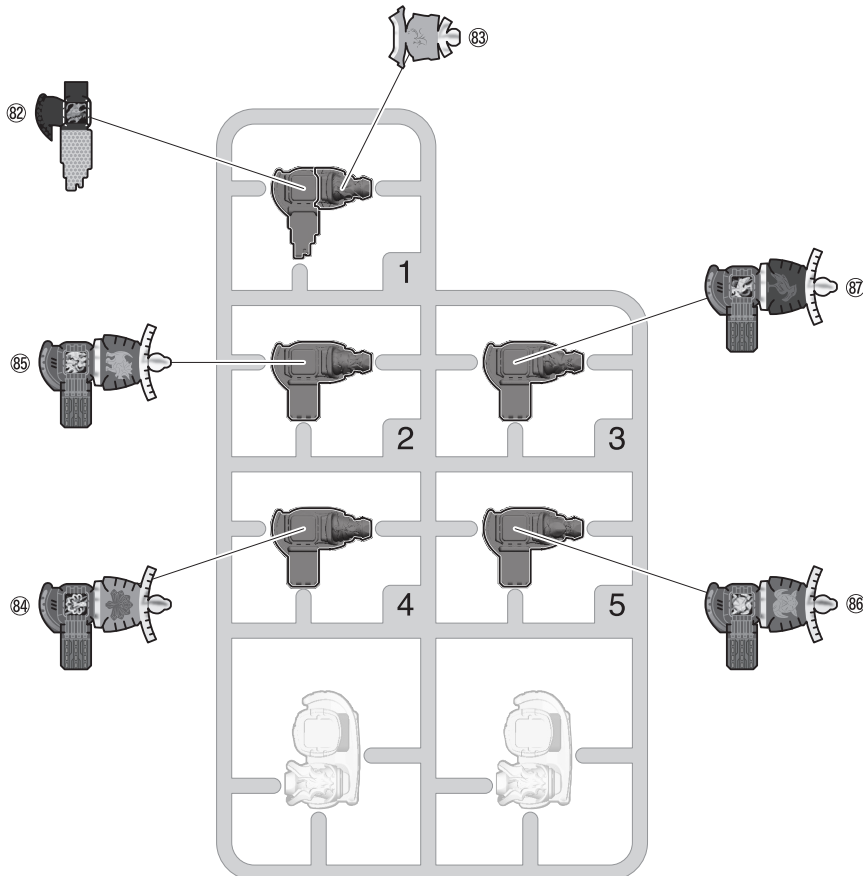
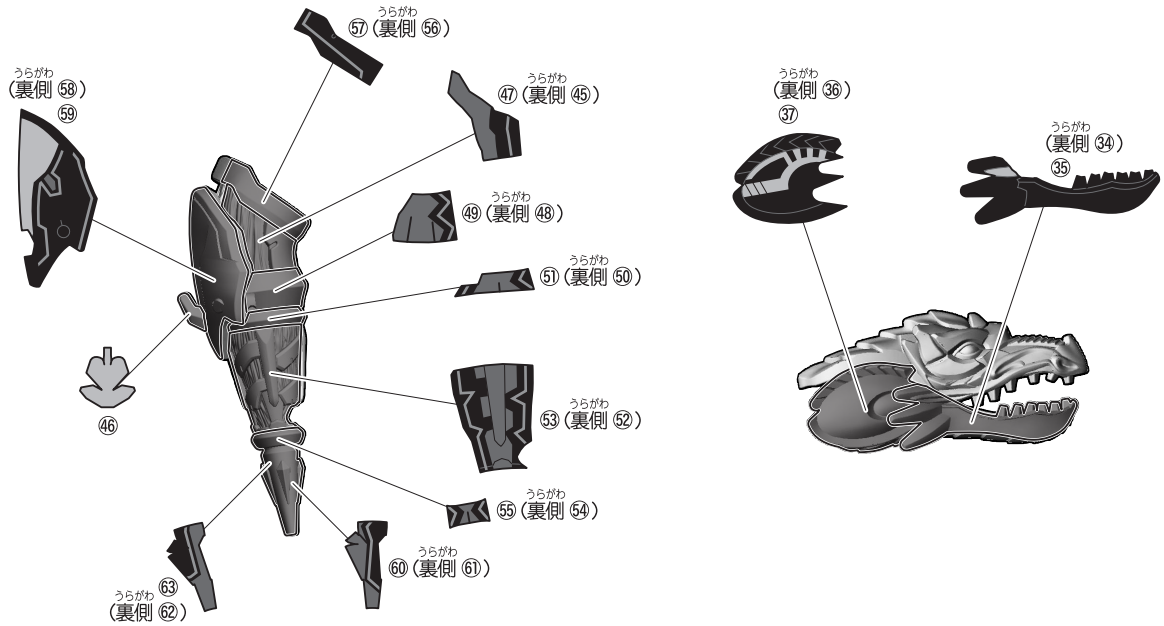
← 取り付けます  
Attach

← 取り外します  
Remove

→ 動かします  
Move

△ 向きに注意  
Note The Direction

- パーツにシールを貼り組み立てます。
- オプション用のシールを使います。



※ランナー番号を参考に、各パーツに対応するシールを貼ってください。

# 台座への取り付け

記号一覧  
Symbol List

← 取り付けます Attach  
← 取り外します Remove  
← 動かします Move  
▶ 向きに注意 Note The Direction

## 台座・支柱の使い方

