



## 1 仮面ライダーフォーゼ エレキステイツ

## 2 仮面ライダーフォーゼ ファイヤーステイツ

## 3 仮面ライダーフォーゼ モジュールセット

品目コード：2683371

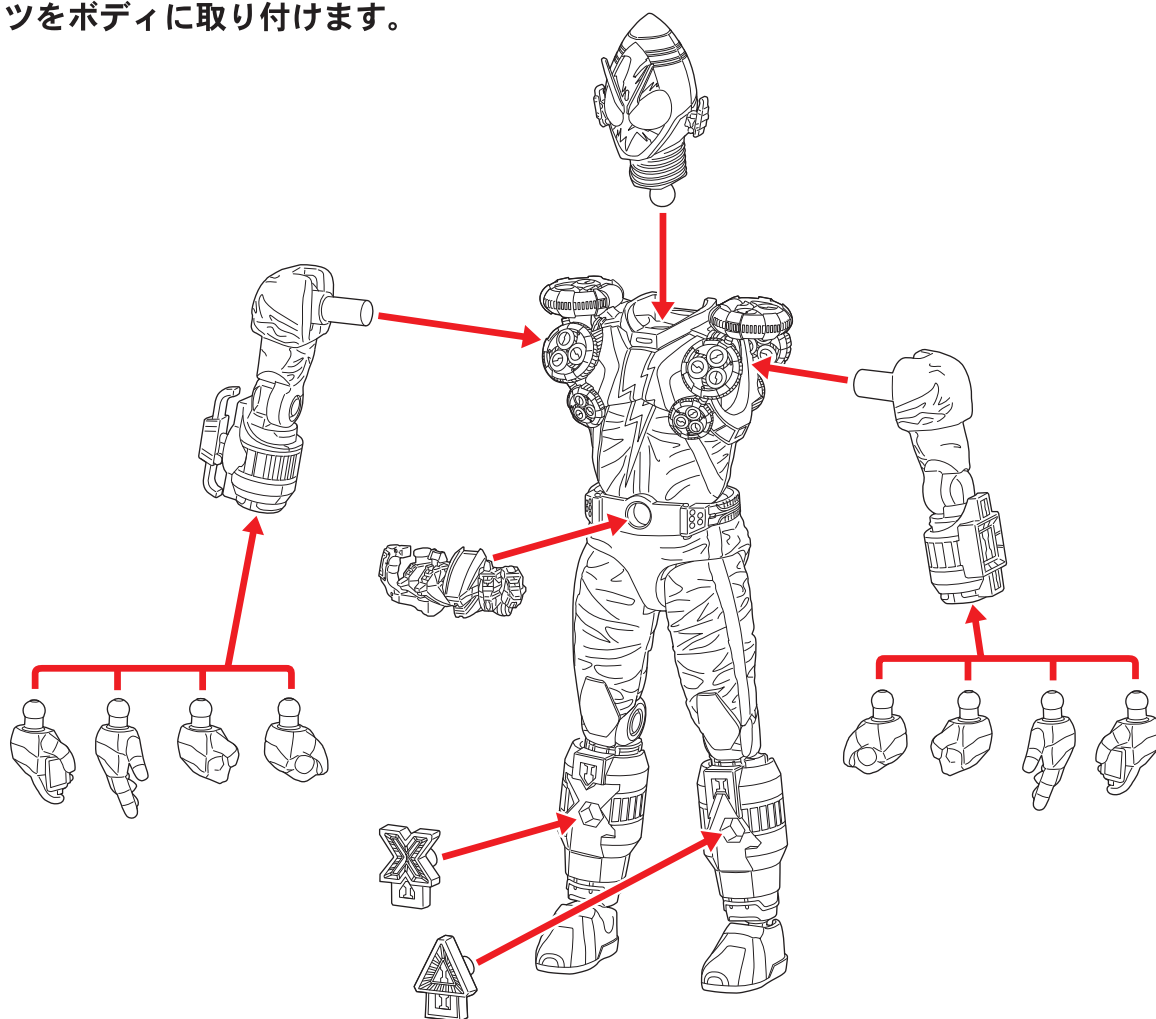
**⚠ 注意** お買い上げのお客様へ 必ずお読みください。

●本商品の対象年齢は15才以上です。対象年齢未満のお子様には絶対に与えないでください。●小さな部品がありますので、小さなお子様が誤って飲み込まないように注意してください。窒息などの危険があります。●尖った部分や鋭い部分がありますので、取扱いや保管場所に注意してください。思わぬケガをするおそれがあります。●部品はきれいに切り取り、切り取ったあとのクズは捨ててください。

〈使用上の注意〉●可動部分・取付部分を無理な方向に強く引っ張ったり、曲げたりしないでください。●本商品を樹脂製のソファやシート、タイルなどの上に置かないでください。長時間接触していると色に移る場合があります。●本商品には、組み立ての一部にニッパー・カッターなどを使用します。別にご用意ください。

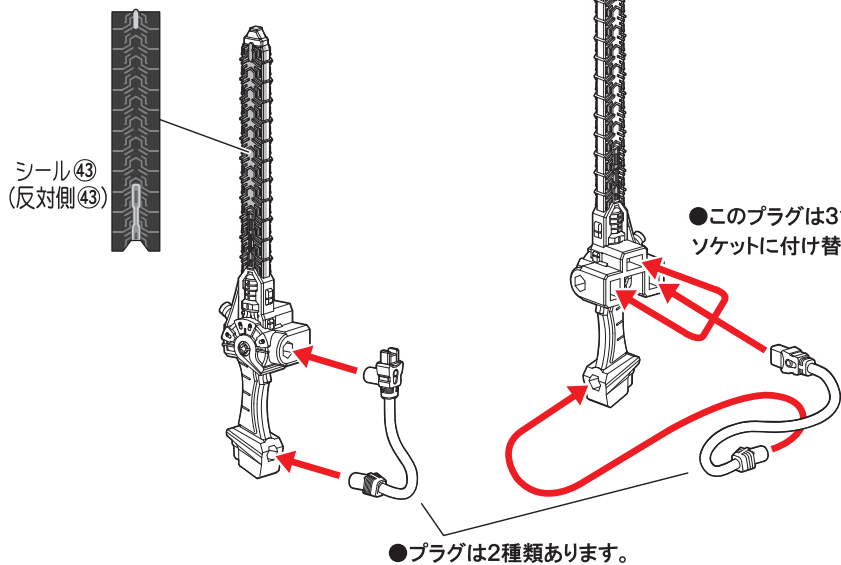
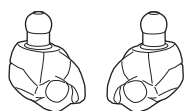


●各パーツをボディに取り付けます。



【仮面ライダーフォーゼ エレキステイツの完成】

●この手で武器を持たせることができます。



# 仮面ライダーフォーゼ ファイヤーステイツの組み立て方

記号一覧  
Symbol List



取り付けます  
Attach



取り外します  
Remove



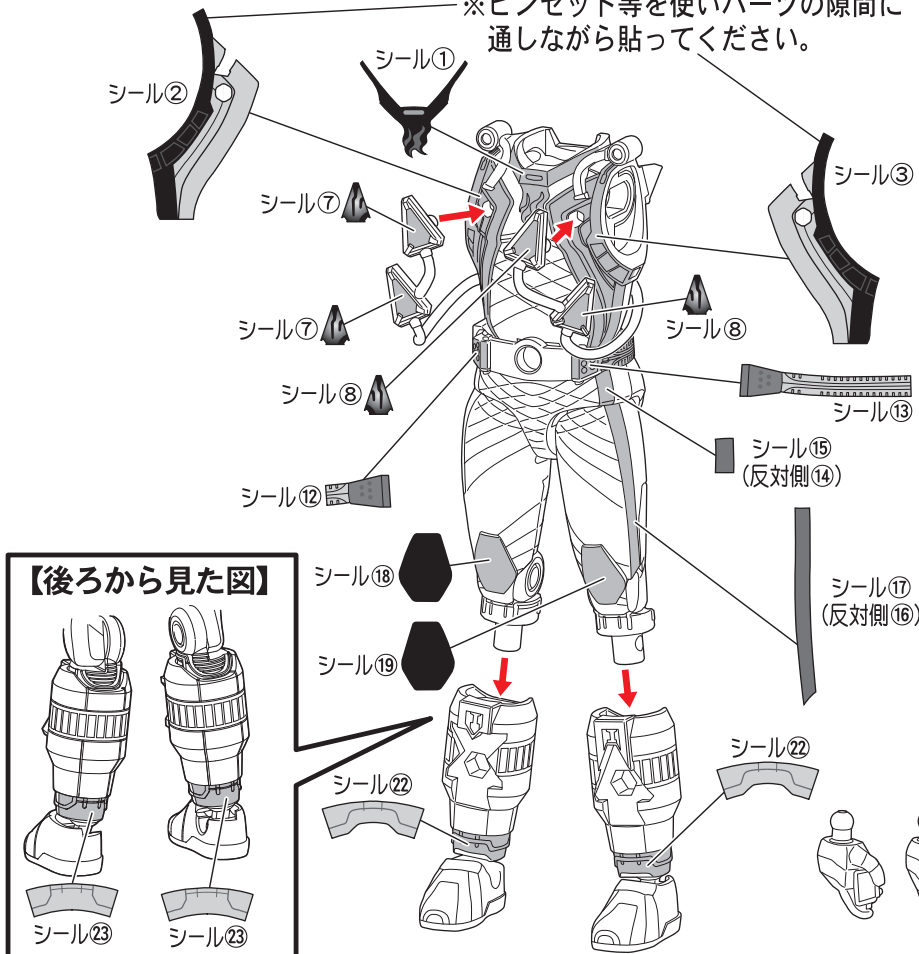
動かします  
Move



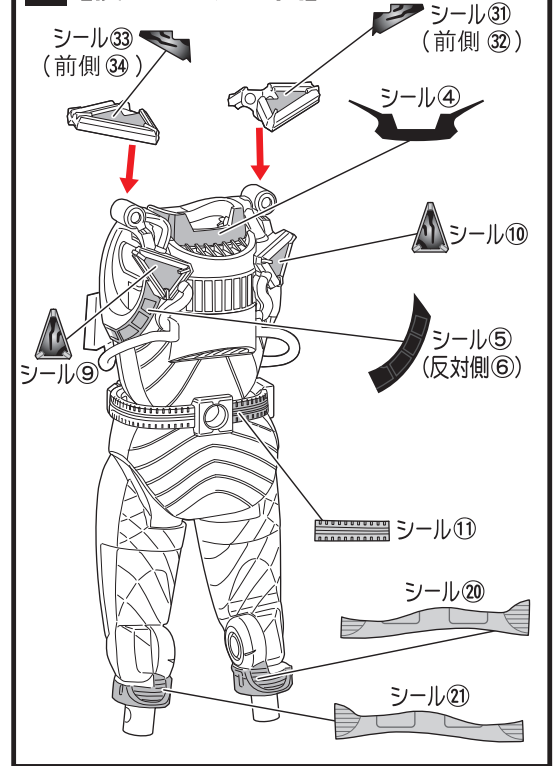
向きに注意  
Note The Direction

## 1 ●本体にシールを貼り組み立てます。

※ピンセット等を使いパーツの隙間に  
通しながら貼ってください。



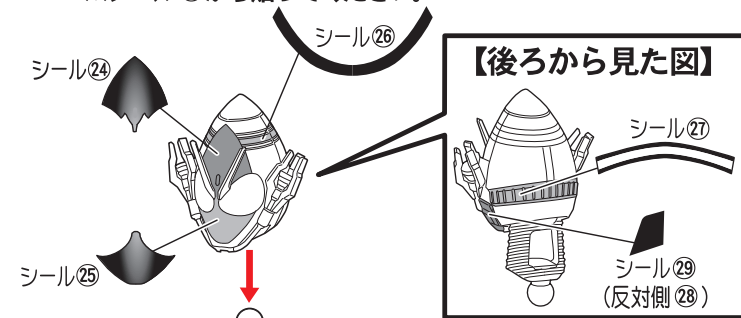
## 2 【後ろから見た図】



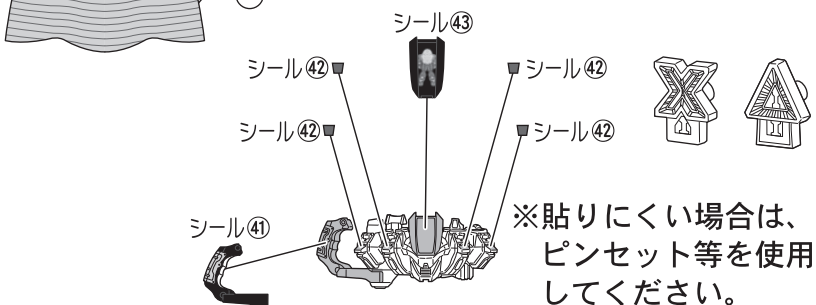
※パーツを外してからシールを貼ってください。

## ●各パーツにシールを貼ります。

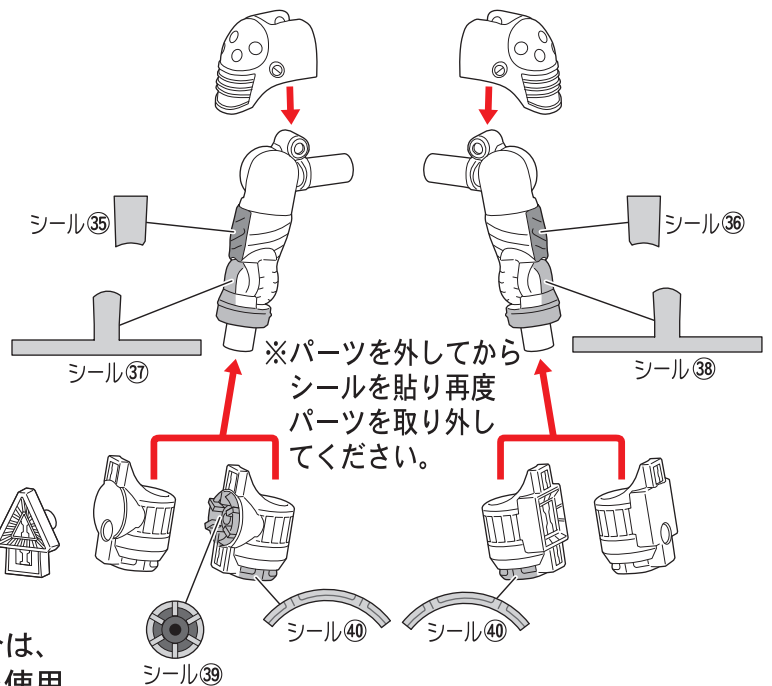
※シール26から貼ってください。



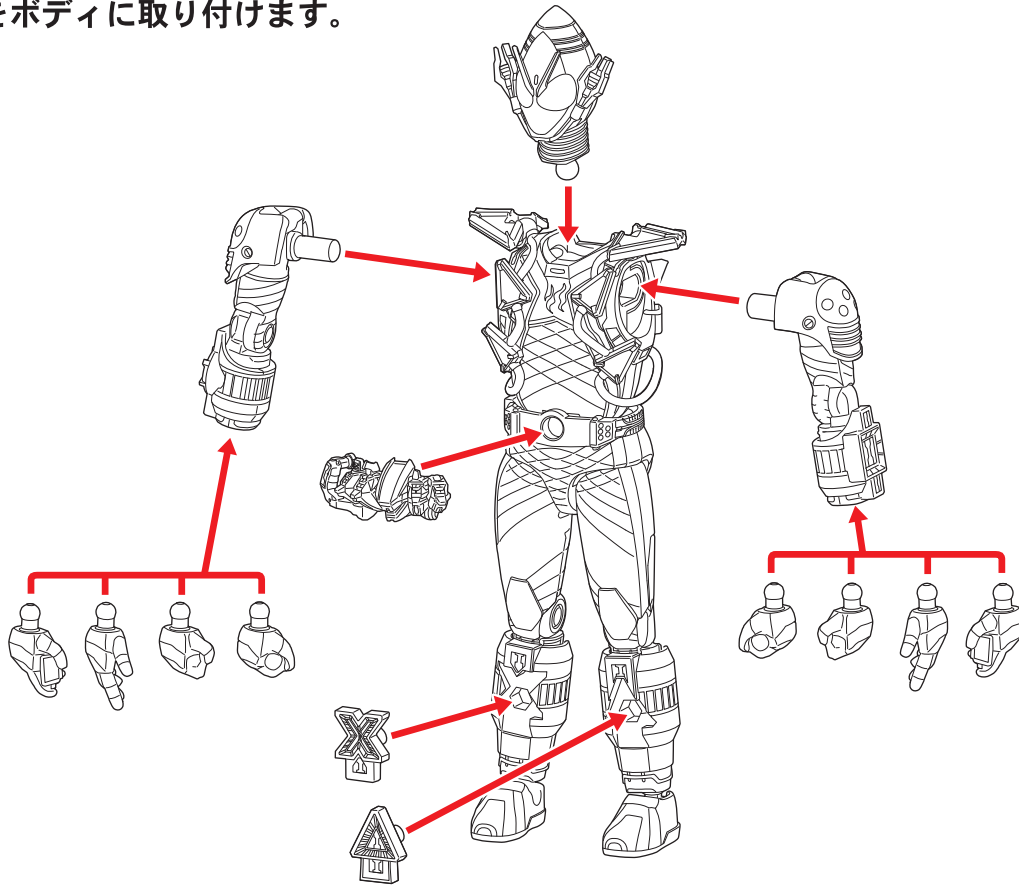
※パーツを外してから  
シールを貼ってください。



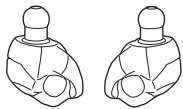
※貼りにくい場合は、ピンセット等  
を使用してください。



●各パーツをボディに取り付けます。

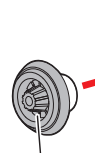


●この手で武器を持たせることができます。

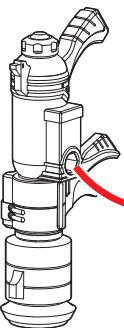


シール④⑧  
(反対側④⑦)

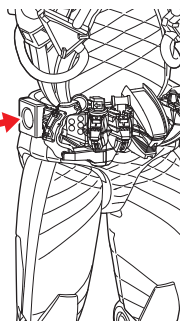
シール④④  
(反対側④⑤)



シール④⑥



●ヒーハックガンは右腰に装着できます。



【仮面ライダーフォーゼ  
ファイヤーステイツの完成】



# 仮面ライダーフォーゼ モジュールの組み立て方

記号一覧  
Symbol List



取り付けます  
Attach



取り外します  
Remove

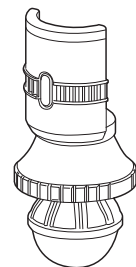
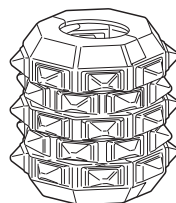
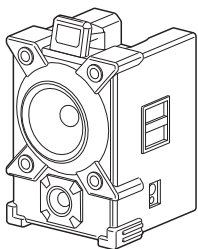
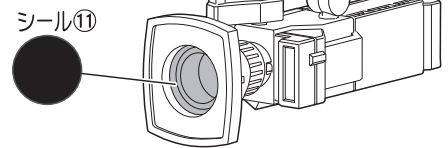
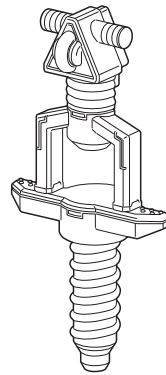
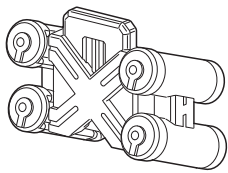
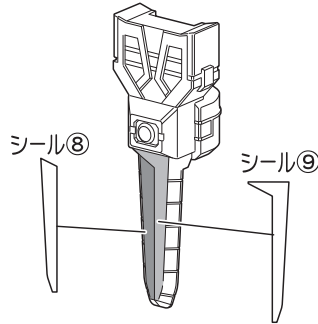
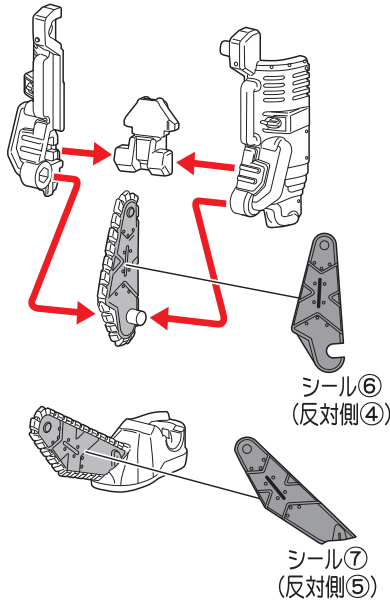
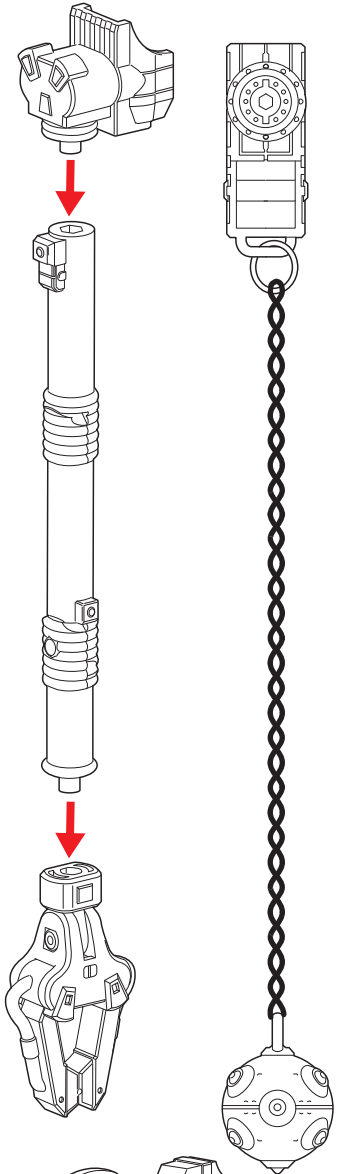
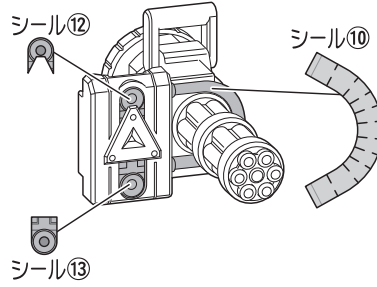
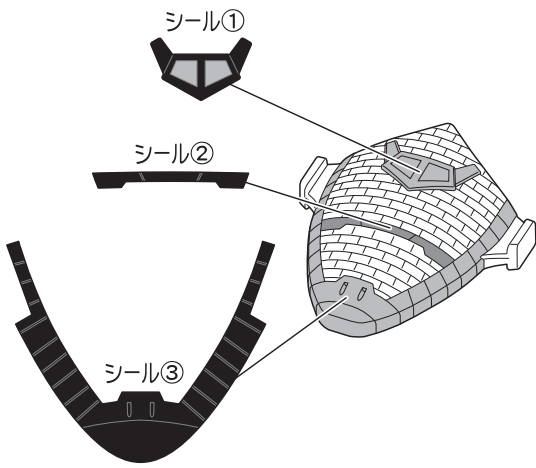


動かします  
Move



向きに注意  
Note The Direction

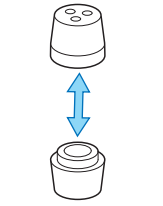
●各モジュールにシールを貼って組み立てます。



●パラシュートモジュールを組み立てます。

1 パーツに紐を通し、結び目を作り紐を取り付けてください。  
パラシュートは3つ  
作ってください。

ジョイントパーツを  
分解してください。



ジョイントパーツ上  
(3つ穴)

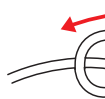
※短い紐

※長い紐

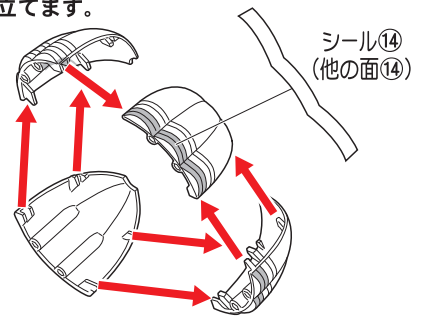
※短い紐

ジョイントパーツ下  
(1つ穴)

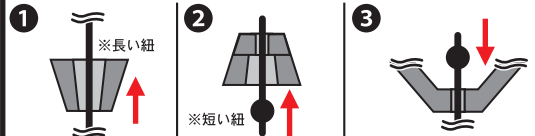
- ・①→②→③の順番で紐をパーツに通し、②→③で結び目を作って固定します。
- ・結び目を作ったあとにパーツを被せて位置を固定します。



※3つ組み立てます。

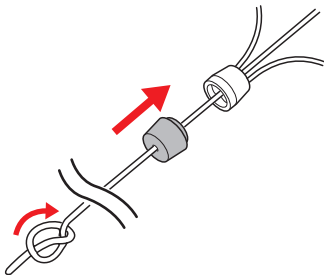


紐の結び方・パーツの被せ方

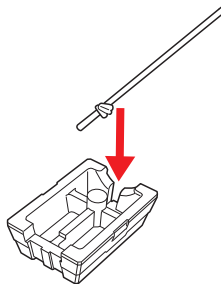


- ・矢印の方向に紐を引っ張り、結び目が見えなくなるようにパーツを被せます。
- ・うまくはまらない時は紐をきつく結んで結び目をできるだけ小さくしてください。
- ・イラストはイメージです。実際の商品とは異なります。

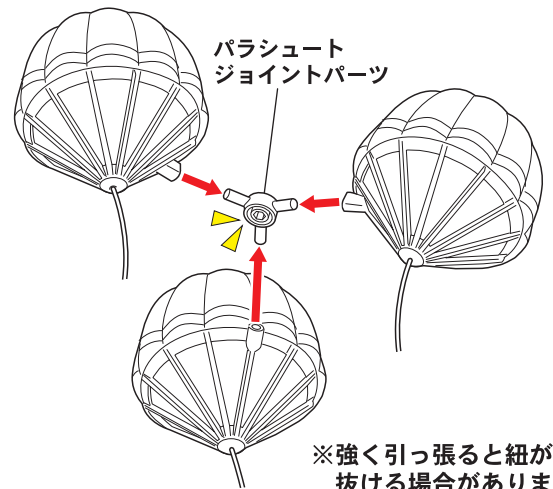
2 ジョイントパーツ上、下を取り付け、長い紐の端を結びます。



3 長い紐の端をパラシュートモジュールパーツにはめ込みます。

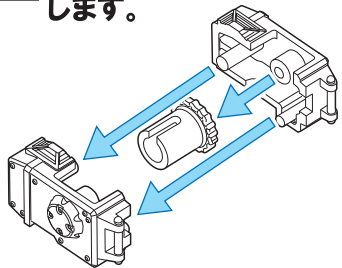


4 3つのパラシュートをパラシュートジョイントパーツに取り付けます。

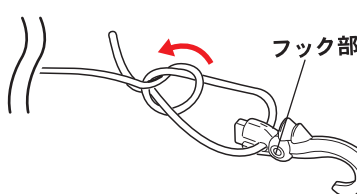


●ウインチモジュールを組み立てます。

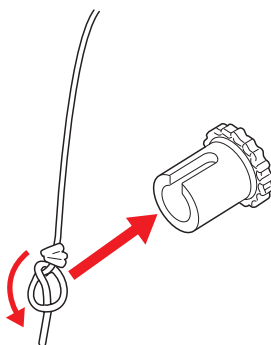
1 ウインチモジュールを分解します。



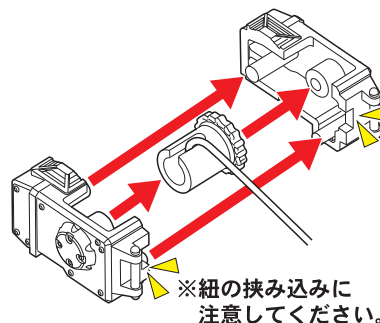
2 フック部に紐を結びます。



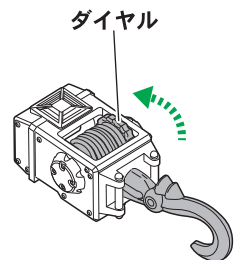
3 反対側の紐を結びパーツにはめ込みます。



4 ウインチモジュール本体を組み立てます。



5 ダイヤルを回してフック部を巻き上げることができます。



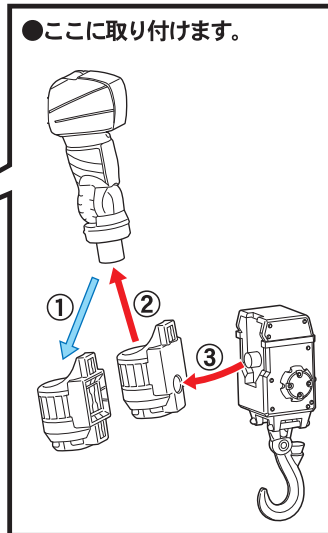




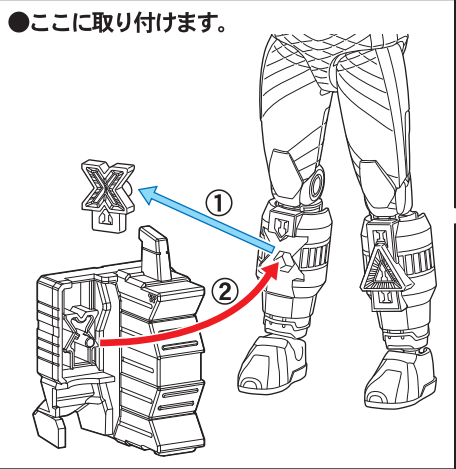
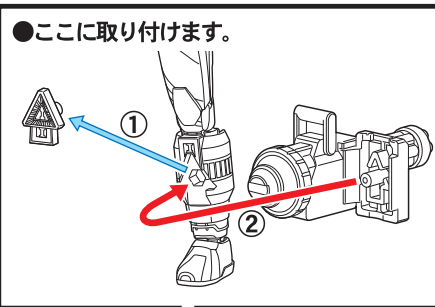
【モジュールの取り付け方】



●ウインチモジュール



●ランチャーモジュール  
SO-DO CHRONICLE  
仮面ライダーフォーゼ(別売り)に付属

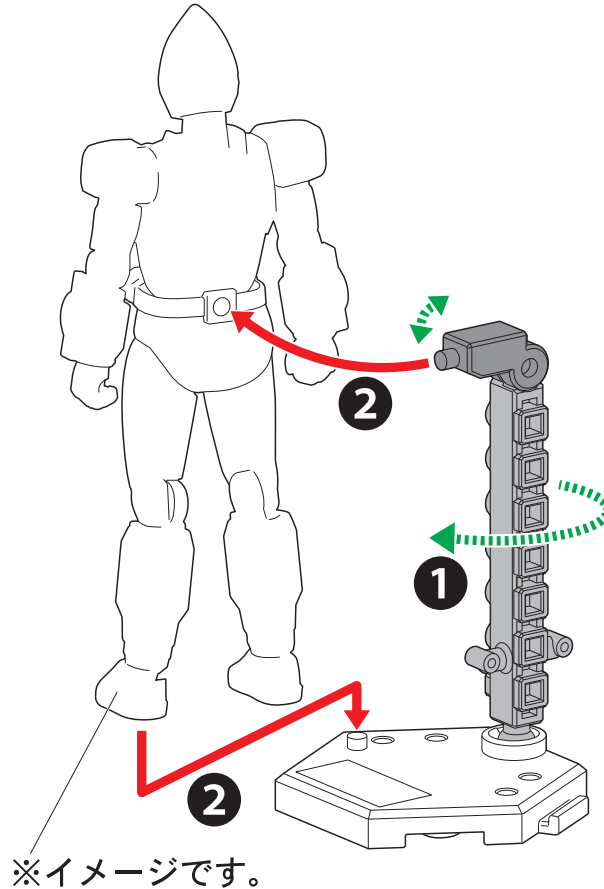


## 台座への取り付け方

※付属の台座に、完成したフィギュア本体を取り付けることができます。

① 支柱を図の位置に動かします。

② フィギュア本体の腰の穴、または足裏の穴を使って、台座に固定できます。



● 台座にシールを貼ります。

