



1 仮面ライダーフォーゼ マグネットステイツ

2 仮面ライダーフォーゼ ロケットステイツ

3 仮面ライダーフォーゼ モジュールセット

品目コード：2683372

⚠ 注意 お買い上げのお客様へ 必ずお読みください。

●本商品の対象年齢は15才以上です。対象年齢未満のお子様には絶対に与えないでください。●小さな部品がありますので、小さなお子様が誤って飲み込まないように注意してください。窒息などの危険があります。●尖った部分や鋭い部分がありますので、取扱いや保管場所に注意してください。思わぬケガをするおそれがあります。●部品はきれいに切り取り、切り取ったあとのクズは捨ててください。

〈使用上の注意〉●可動部分・取付部分を無理な方向に強く引っ張ったり、曲げたりしないでください。●本商品を樹脂製のソファやシート、タイルなどの上に置かないでください。長時間接触していると色に移る場合があります。●本商品には、組み立ての一部にニッパー・カッターなどを使用します。別にご用意ください。

仮面ライダーフォーゼ マグネットステイツの組み立て方

記号一覧
Symbol List

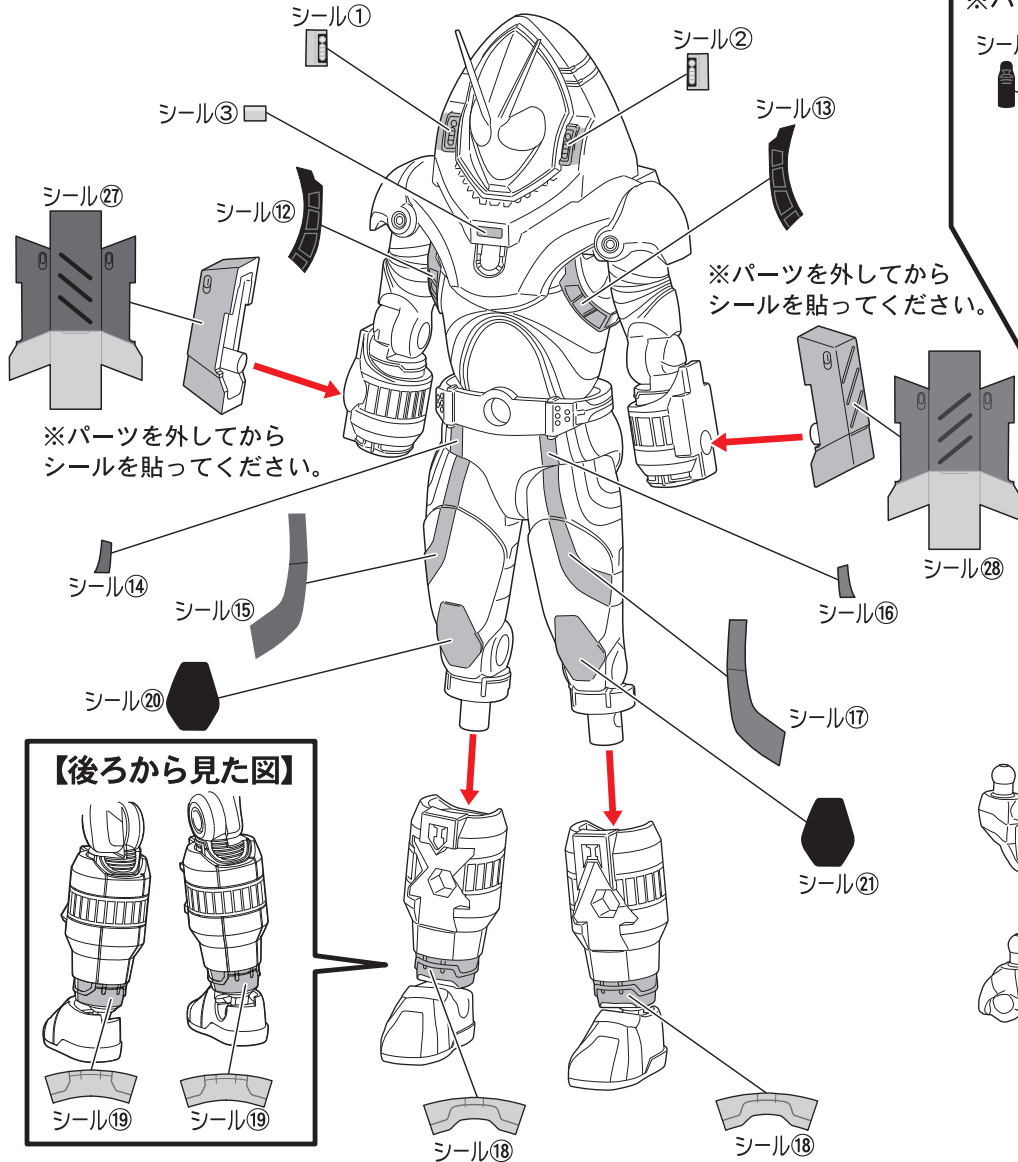
← 取り付けます
Attach

← 取り外します
Remove

← 動かします
Move

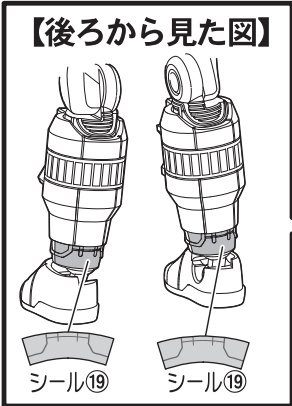
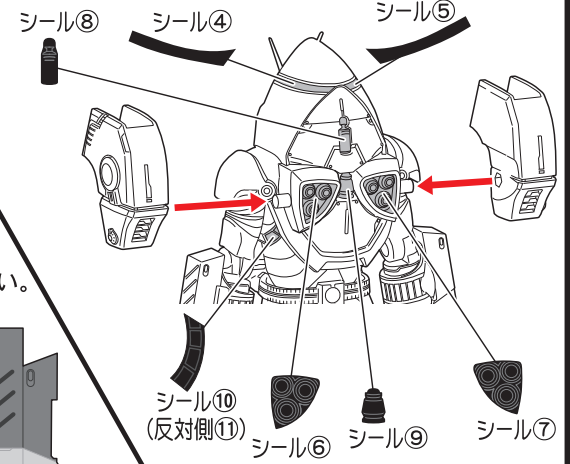
△ 向きに注意
Note The Direction

●本体にシールを貼り組み立てます。



【後ろから見た図】

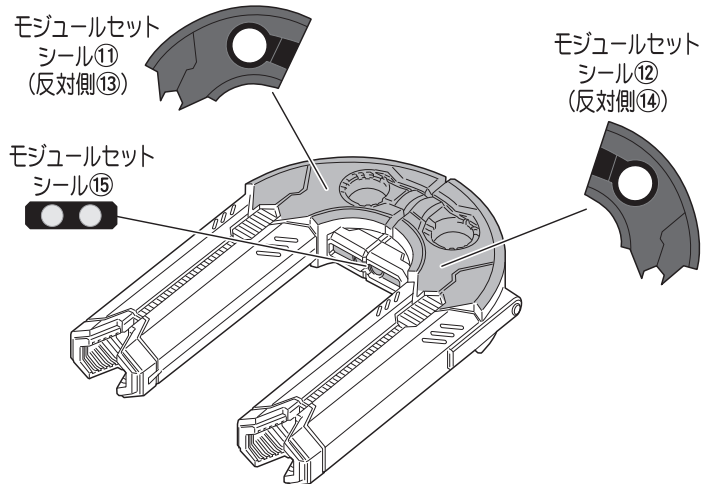
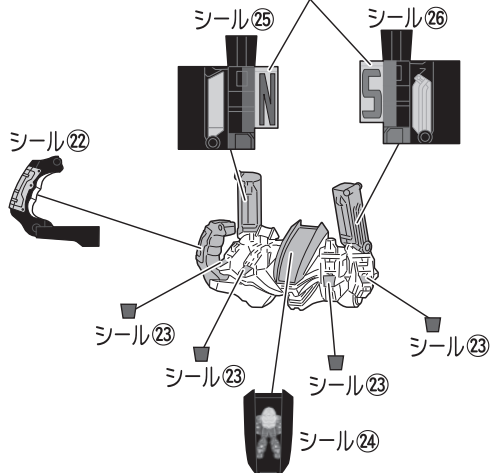
※パーツを外してからシールを貼ってください。



※パーツを外してからシールを貼ってください。

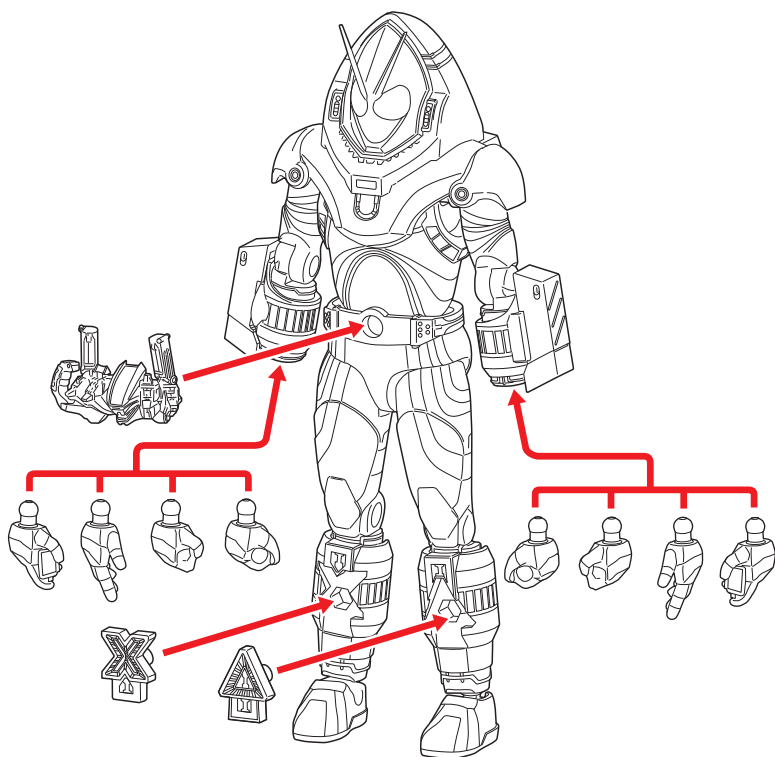
●各パーツにシールを貼ります。

※N,Sの文字はレバーの内側になるように貼ってください。



※貼りにくい場合は、ピンセット等を使用してください。

●各パーツをボディに取り付けます。

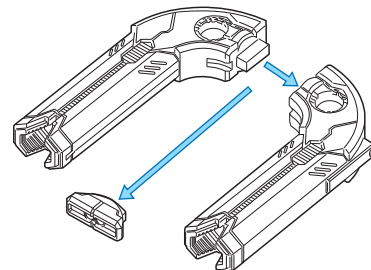


【マグネットステイツの完成】

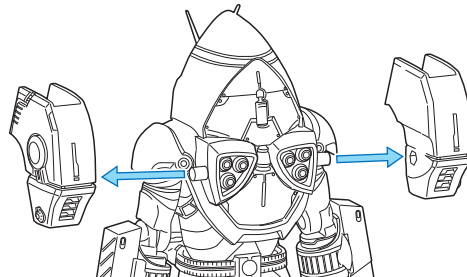
ドライバーのグリップを持たせることができます。



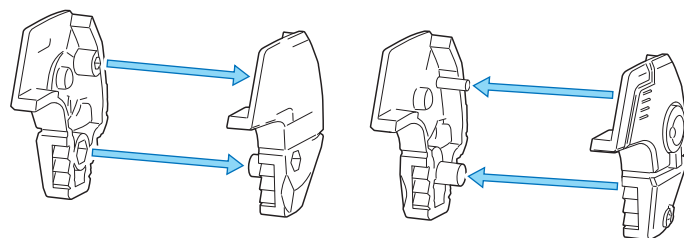
cannonsの取り付け方 ①NSマグネットキャノンを分解します。



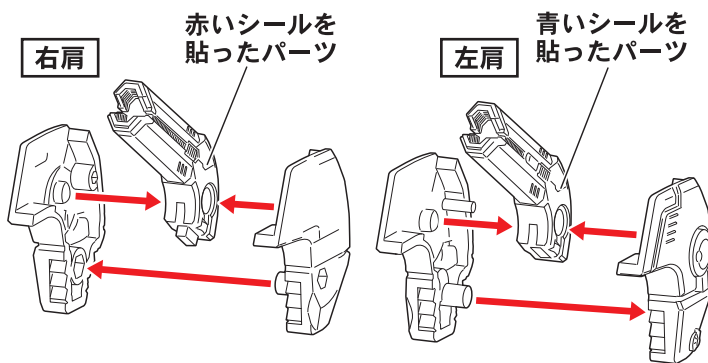
②図のパーツを外します。



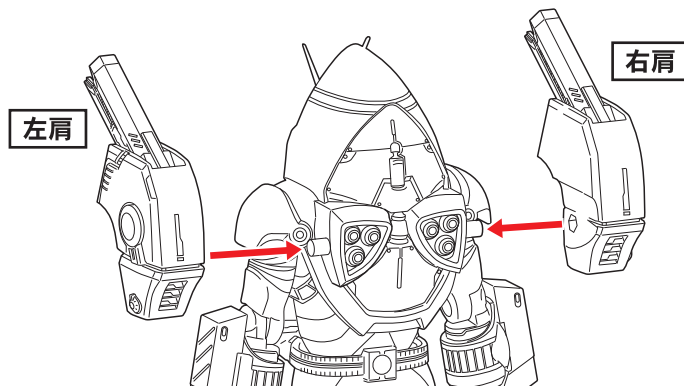
③外したパーツを分解します。



④キャノンを組み立てます。



⑤組み立てたキャノンを背中に取り付けます。



仮面ライダーフォーゼ ロケットステイツの組み立て方

記号一覧
Symbol List



取り付けます
Attach



取り外します
Remove

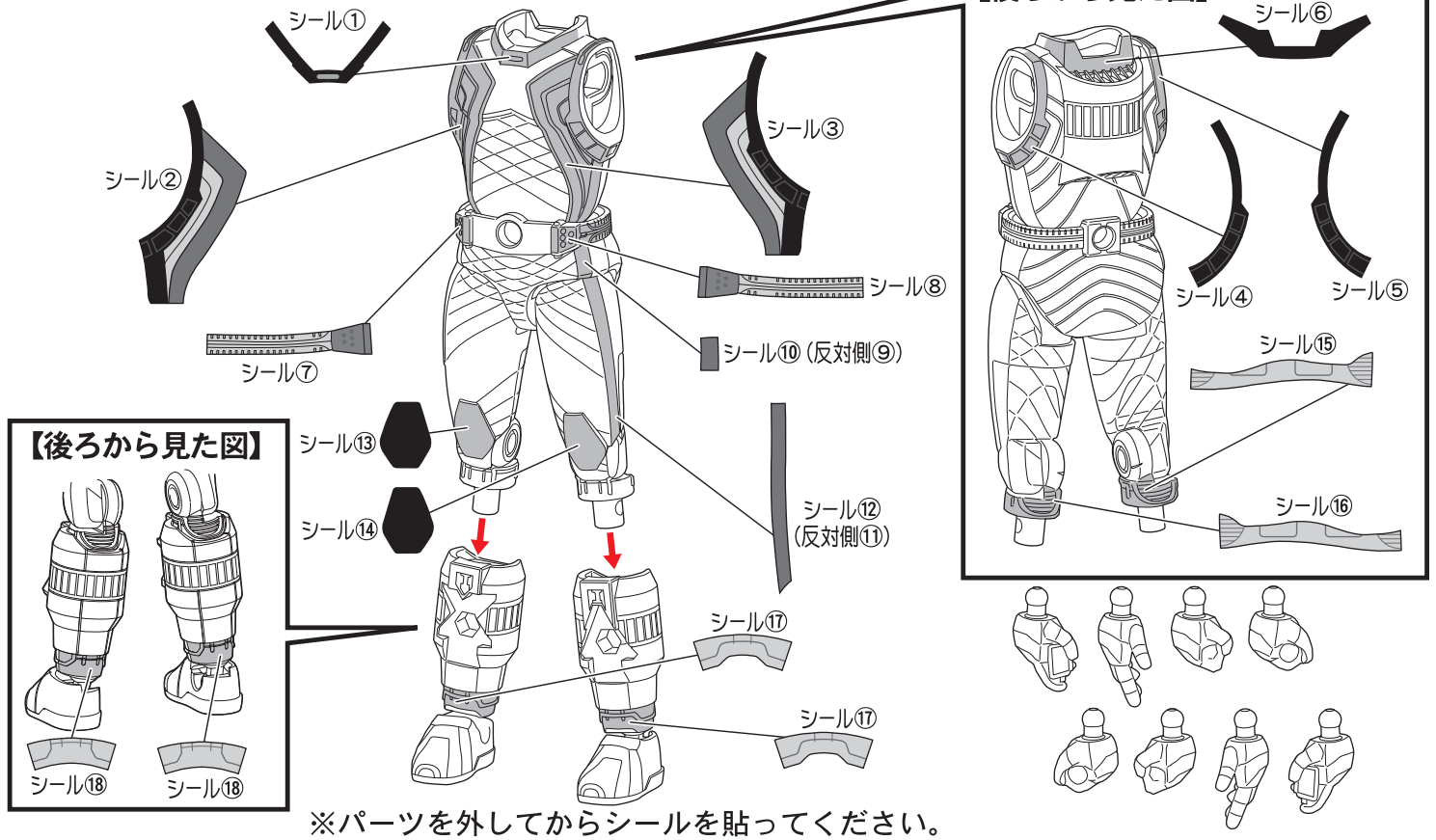


動かします
Move



向きに注意
Note The Direction

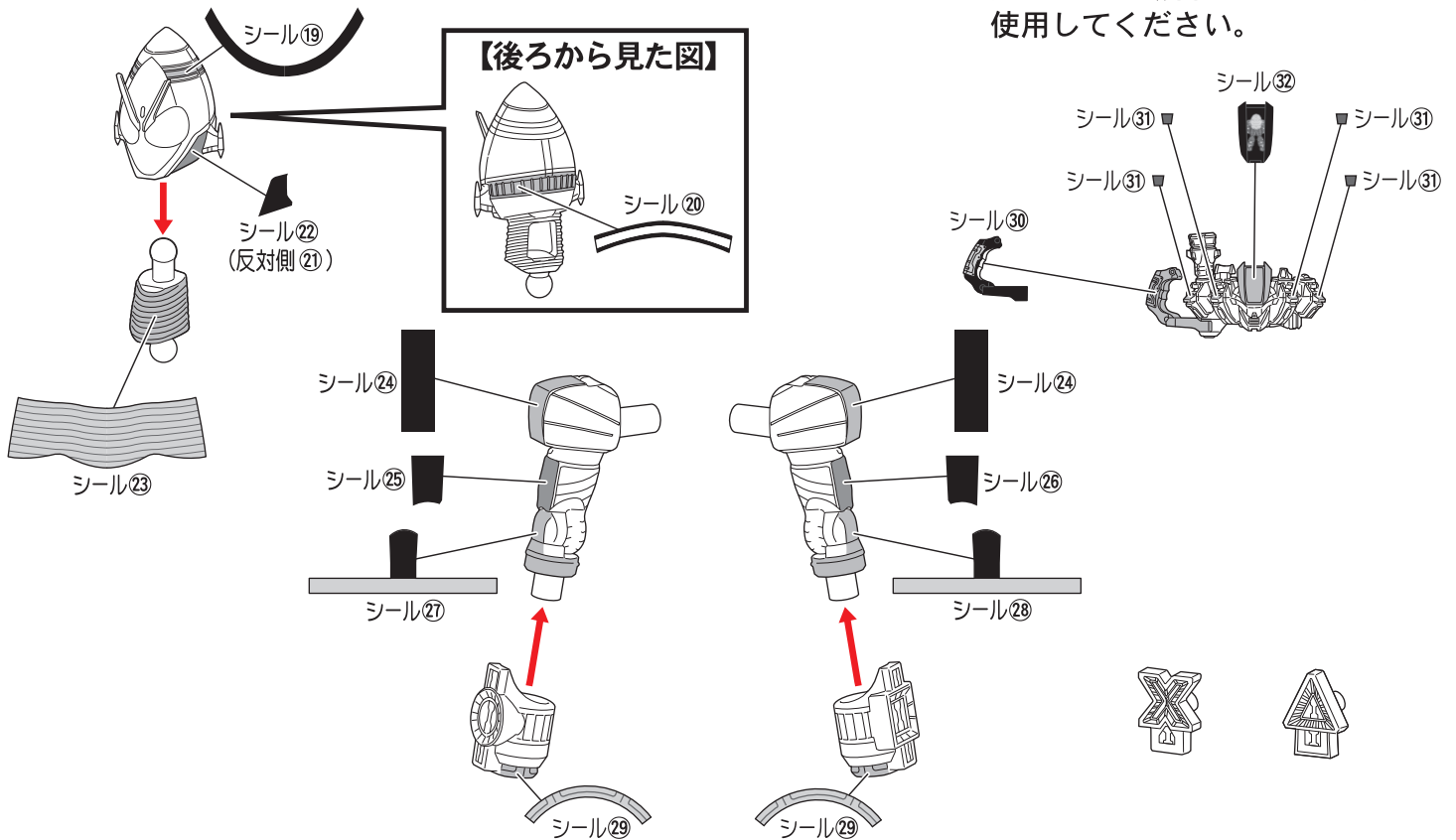
●本体にシールを貼り組み立てます。



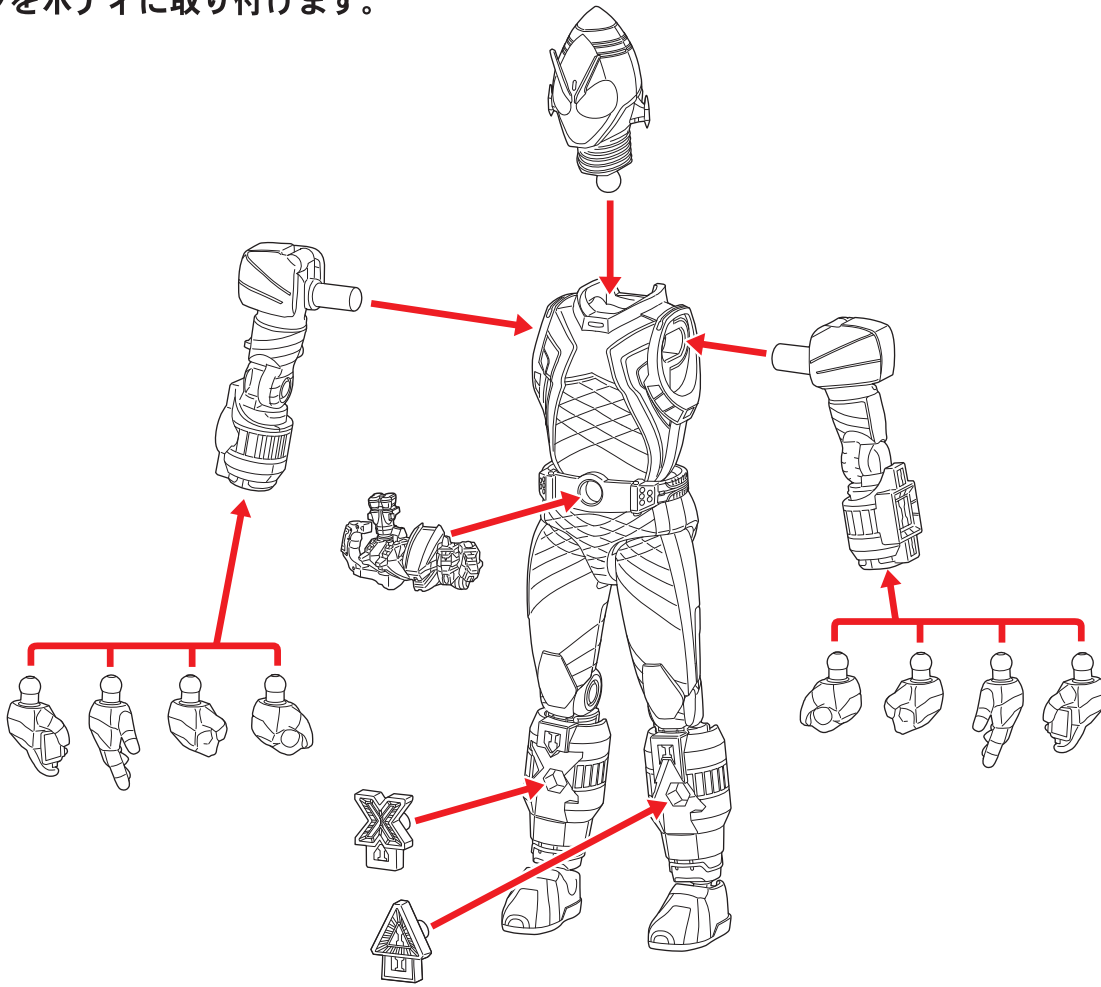
※パーツを外してからシールを貼ってください。

●各パーツにシールを貼ります。

※貼りにくい場合は、ピンセット等を使用してください。

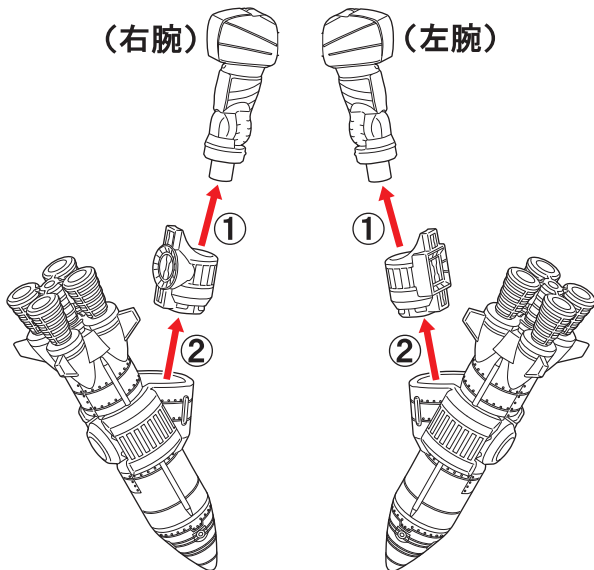


●各パーツをボディに取り付けます。



●両腕にロケットモジュールを取り付けることができます。

【仮面ライダーフォーゼ ロケットステイツの完成】



仮面ライダーフォーゼ モジュールの組み立て方

記号一覧
Symbol List



取り付けます
Attach



取り外します
Remove

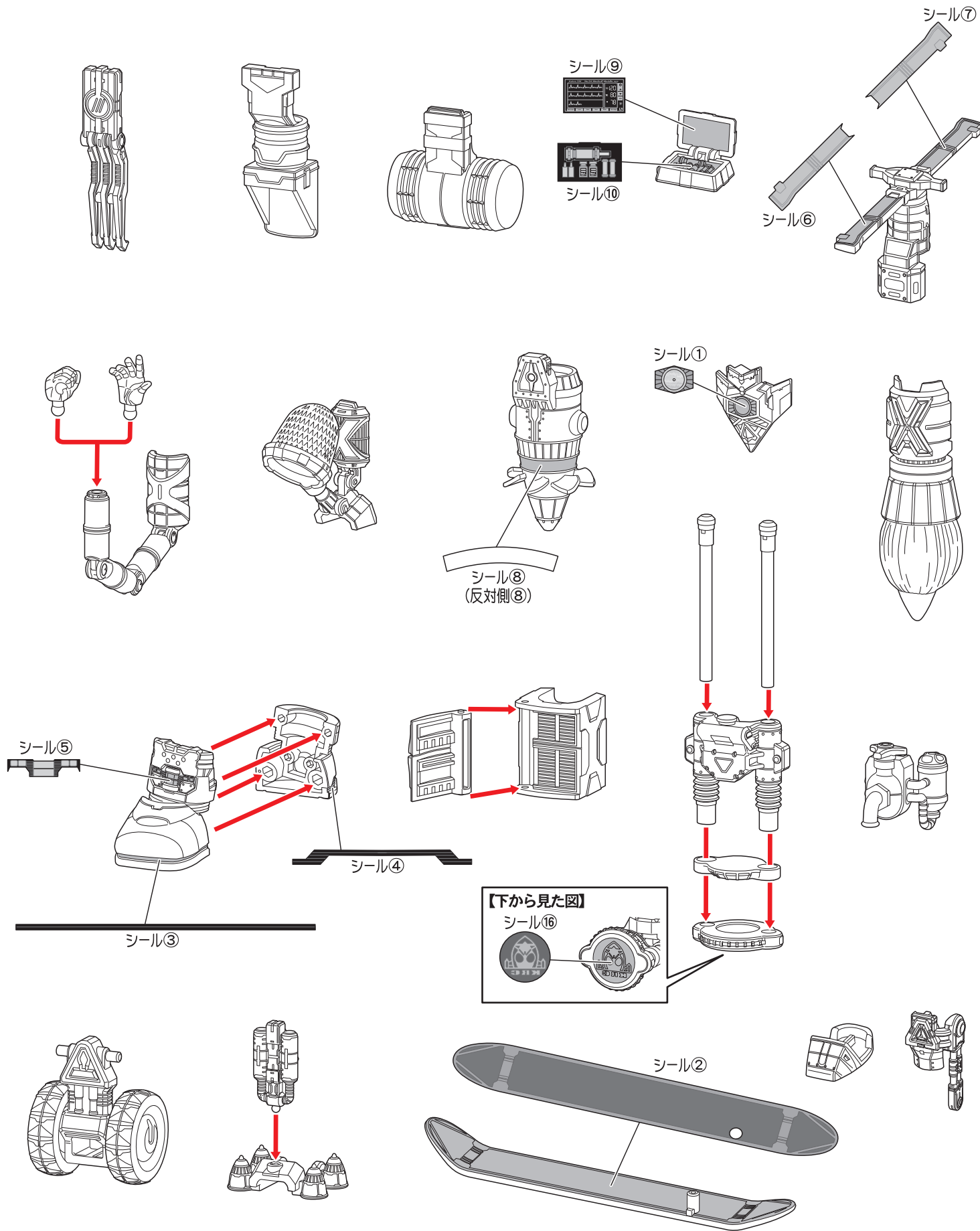


動かします
Move



向きに注意
Note The Direction

●各モジュールにシールを貼って組み立てます。

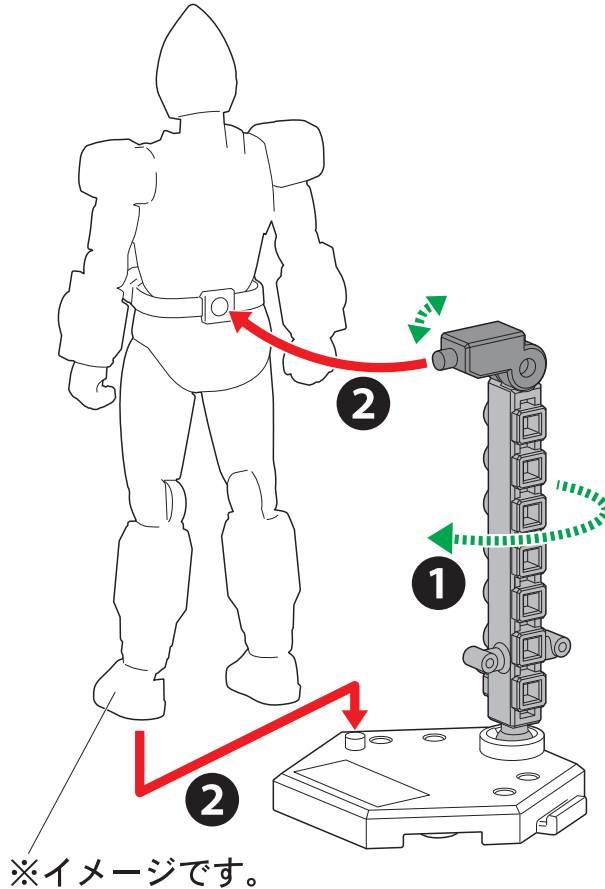


台座への取り付け方

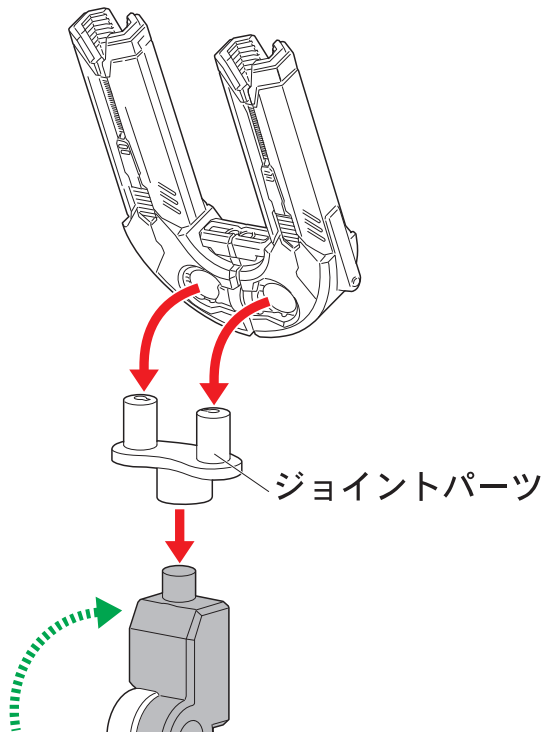
※付属の台座に、完成したフィギュア本体を取り付けることができます。

①支柱を図の位置に動かします。

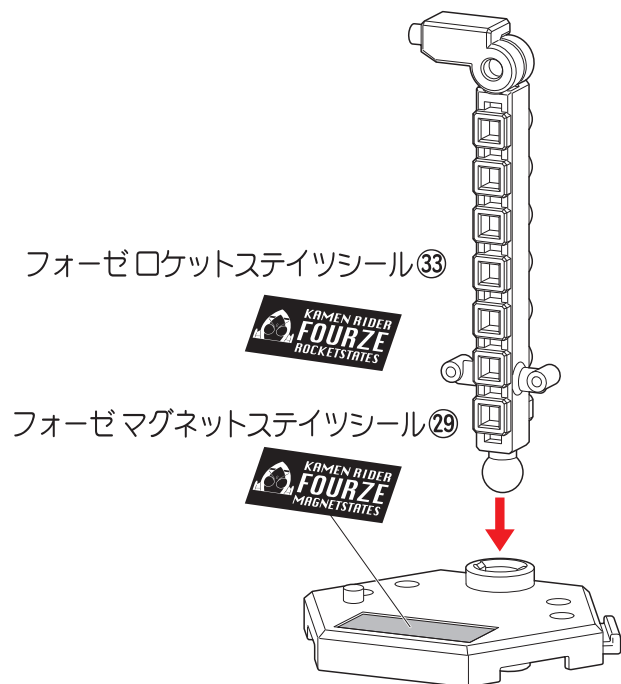
②フィギュア本体の腰の穴、または足裏の穴を使って、台座に固定できます。



●ジョイントパーツを使って
キャノンを台座に取り付け
ます。



●台座にシールを貼ります。



※シールは各台座に貼ってください。