

# シン・仮面ライダー

仮面ライダー第2+1号&シンサイクロン号セット

## 取扱説明図



©石森プロ・東映/2023「シン・仮面ライダー」製作委員会

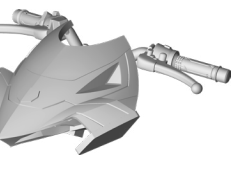
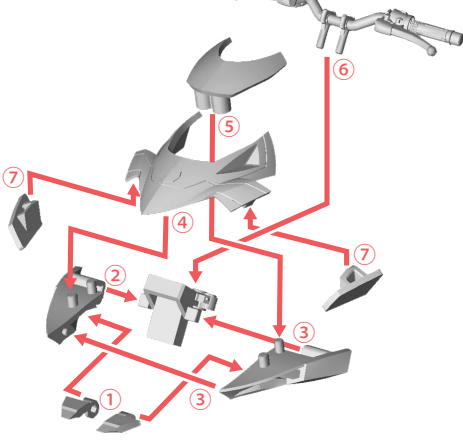
**△注意** お買い上げのお客様へ 必ずお読みください。

- 本商品の対象年齢は15才以上です。対象年齢未満のお子様には絶対に与えないでください。
- 小さな部品がありますので、小さなお子様が悪く飲み込まないように注意してください。窒息などの危険があります。
- 尖った部分や鋭い部分がありますので、取扱いや保管場所に注意してください。思わぬケガをする恐れがあります。
- パーツはきれいに切り取り、切り離した後のクズは捨ててください。

《使用上の注意》 ●可動部分・取付部分を無理な方向に強く引っ張ったり、曲げたりしないでください。  
●本商品を樹脂製のソファやシート、タイルなどの上に置かないでください。長時間接触していると色が移る場合があります。  
※ランナーパーツを切り離すときにはニッパー等をご使用ください。 ※画像はイメージです。

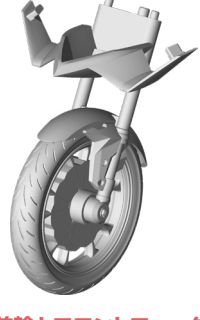
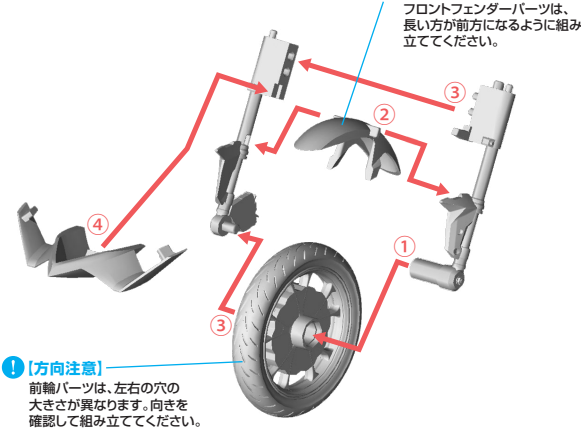
### 『シンサイクロン号』の組み立て方 ※それぞれのパーツに番号はありません。画像を参考に組み立ててください。 ※番号順に組み立ててください。 ※シャープな箇所にご注意して組み立ててください。

#### ①フロントカウルの組み立て



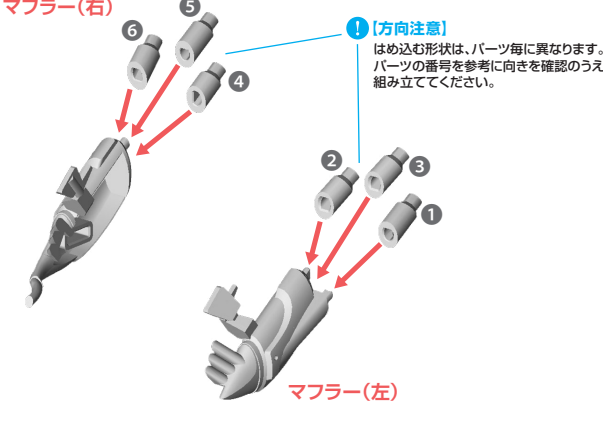
〈フロントカウル〉

#### ②前輪とフロントフォークの組み立て



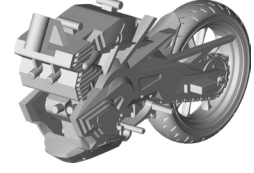
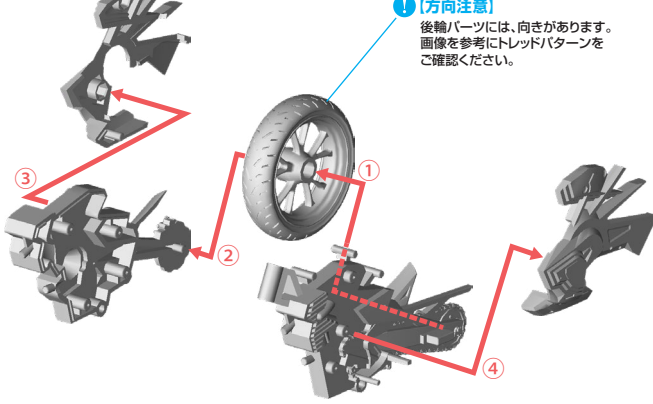
〈前輪とフロントフォーク〉

#### ③マフラー(右・左)の組み立て



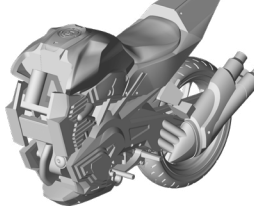
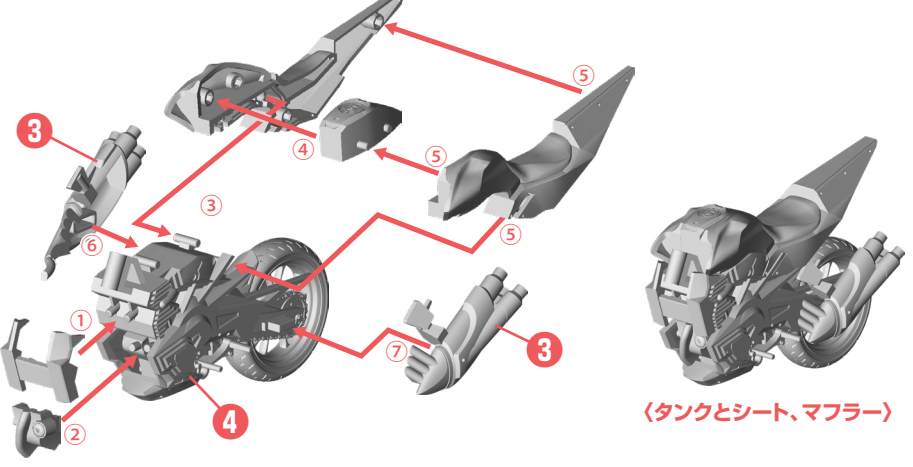
〈マフラー(右・左)〉

#### ④後輪とエンジン、サイドカバーの組み立て



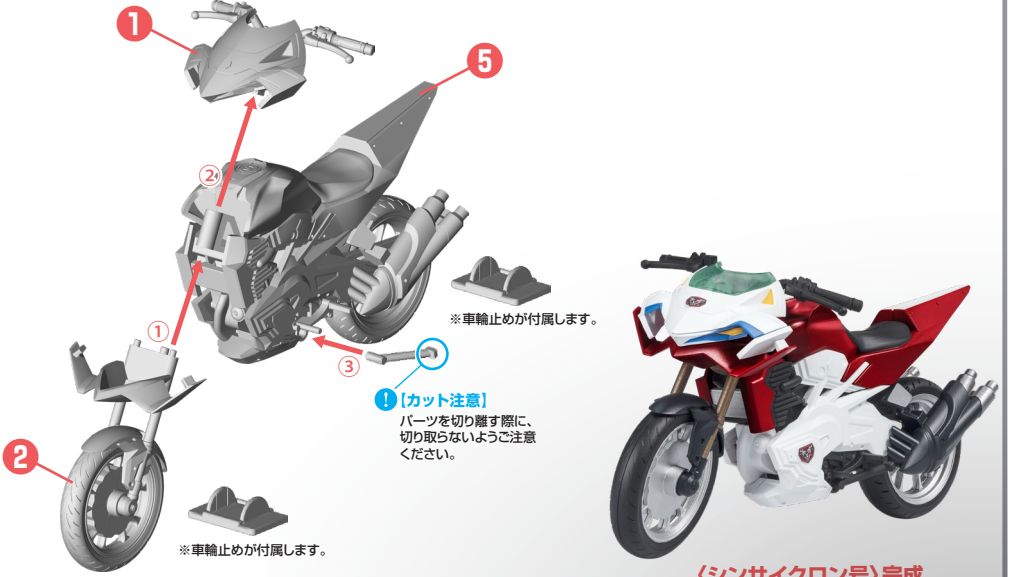
〈後輪とエンジン、サイドカバー〉

#### ⑤タンク、シートおよびマフラーの取り付け ③～④で組み立てたパーツを下図の通り取り付けます。



〈タンクとシート、マフラー〉

#### ⑥完成 ①～⑤で組み立てたパーツを下図の通り取り付けます。



〈シンサイクロン号〉完成