

# ボルテスV(ブイトウギャザーセット)

© 東映

組み立て中に使用  
されているアイコン

アンダーゲート  
余分な箇所を切り取ってください。

1 ①→②の順番で組み立てる。

切り取り注意  
誤って切り取らないよう気をつけてください。

向きに注意

### 1 ボルトクルーザー

後頭部パーツ

※先に組み立てます。  
顔パーツ

前頭部パーツ

シール② L① シール②

M②

I④

下から見た図

シール⑮

彩色済みパーツ

G⑦

### 2

M①

G⑬

G⑰

下から見た図

シール⑪ シール⑩

※向きを変えます。A⑪

※向きを変えます。G⑪

※向きを変えます。G⑫

※向きを変えます。

### ランディングギアの取り付け

完成!

G① G①

シール③

J③

### 1 ボルトボンバー

A⑫

L②

G②

A⑩

### 2

※先に組み立てます。

N④

N⑭

N⑨

D⑨

※向きを変えます。

※先に組み立てます。

N⑮

N⑩

N⑬

### 3

D⑩

A⑦

1

### 4

A④

G⑩

A③

U③

U①

D①

I②

### 5

A⑰

A⑱

G②

A⑮

A⑲

シール⑫

3

A⑲

J⑨

下から見た図

### 6

A①

G⑭

A②

U④

U②

### 7

5

D②

I⑥

### 8

A⑱

A⑳

J⑩

G③

A⑲

A⑱

シール⑫

6

下から見た図

### 9

4

※向きを変えます。

完成!

ランディングギアの展開

※機首をしっかり前方へ引き出してください。

### 10

ボルトバンザー

※先に組み立てます。

J⑫

J⑦

J⑪

※向きを変えます。

### 11

2

A⑤

1

A⑥

### 12

C②

G⑳

G㉑

※向きを変えます。

### 13

C③

C⑦

C①

胸部パーツ

### 14

※向きを変えます。

I⑧

G⑮

G⑯

胸部エンブレムパーツ

### 15

※先に組み立てます。

N⑦

I⑬

N⑪

I③

※向きを変えます。

※向きを変えます。

※先に組み立てます。

I⑭

N③

N⑮

I⑦

※向きを変えます。

### 16

※向きを変えます。

※先に組み立てます。

N⑥

N⑧

J⑤

N⑧

C④

下から見た図

※お好みで貼ってください。

シール⑭

※向きを変えます。

### 17

※先に組み立てます。

C⑤

N⑫

J⑥

※向きを変えます。

### 18

4

※反対側も同様に動かします。

※向きを変えます。

G④

C⑥

完成!

横から見た図

※パンサーアームは展開できます。

※反対側も同様に展開できます。

### 19

J⑧

N①

N⑤

展示ジョイントの取り付け

### 20

1

ボルトフリゲート

K⑧

K⑱

E⑱

E⑱

E⑱

### 21

※先に組み立てます。

B⑮

G⑧

※向きを変えます。

B⑭

横から見た図

### 22

※先に組み立てます。

B⑫

B①

※向きを変えます。

I⑮

横から見た図

### 23

2

K⑦

E⑧

K②

E②

上から見た図

### 24

※先に貼ります。

シール⑬

E⑬

1

E③

※向きを変えます。

### 25

3

K⑪

K⑫

E⑦

2

※向きを変えます。

※先に組み立てます。

B⑨

B③

G⑮

砲身パーツ

※先に組み立てます。

### 26

※先に組み立てます。

I⑱

※向きを変えます。

横から見た図

### 27

4

E⑬

※先に貼ります。

シール⑬

上から見た図

### 28

4

K⑦

K⑳

E⑨

E⑩

### 29

※向きを変えます。

B⑬

B②

B①

※先に組み立てます。

G⑨

B⑯

横から見た図

### 30

5

E⑥

K⑳

K③

E④

### 31

4

E⑬

E⑭

※先に貼ります。

シール⑬

上から見た図

### 32

4

E⑬

E⑭

※先に貼ります。

シール⑬

上から見た図



**6**

※向きを変えます。

横から見た図

※先に組み立てます。

※先に組み立てます。

※向きを変えます。

砲身パーツ

**7**

※先に組み立てます。

※向きを変えます。

※向きを変えます。

6

**8**

※向きを変えます。

上から見た図

7

**9**

※向きを変えます。

8

I10

**完成!**

K6

**展示ジョイントの取り付け**

1

2

3

K6

**ランディングギアの展開**

**1 ポルトランダー**

※先に貼ります。

シール⑤

H3

シール⑥

I1

F6

K9

※先に組み立てます。

K21

A13

A8

K18

K35

※向きを変えます。

シール④

K13

K26

K28

裏から見た図

シール⑦

シール⑨

F2

K16

※向きを変えます。

F3

上から見た図

O1

H1

L4

※向きを変えます。

**2**

※先に貼ります。

シール⑤

H4

シール⑥

K10

I5

F5

※先に組み立てます。

K22

A14

A9

K17

K36

※向きを変えます。

シール④

K14

K27

K25

※向きを変えます。

1

※向きを変えます。

※K31, K32 パーツは  
使用しません。

**5 天空剣**

**完成!**

切り離し済みパーツ

※先に組み立てます。

G6

G5

J4

にぎり手

平手

天空剣

J2

J1

**3**

※向きを変えます。

裏から見た図

シール⑧

シール⑨

F1

K15

F4

2

O2

H2

L5

上から見た図

※向きを変えます。

1

※向きを変えます。

**完成!**

**1 平手**

D7

D11

**2**

D12

D3

**3 にぎり手**

D8

D6

**4**

D5

D4

**△注意** お買い上げのお客様へ 必ずお読みください。  
 ●本商品の対象年齢は15才以上です。対象年齢未満のお子様には絶対に与えないでください。  
 ●小さな部品がありますので、小さなお子様が無断で飲み込まないように注意してください。窒息などの危険があります。  
 ●尖った部分や鋭い部分がありますので、取扱いや保管場所に注意してください。思わぬケガをする恐れがあります。

〈使用上の注意〉  
 ●本商品は、組み立てにニッパー・カッターなどを使用します。別にご用意ください。  
 ●パーツはきれいに切り取り、切り取ったあとのクズは捨ててください。

●可動部分・取付部分を無理な方向に強く引っ張ったり、曲げたりしないでください。  
 ●本商品を樹脂製のソファやシート、タイルなどの上に置かないでください。長時間接触していると色が移る場合があります。  
 ●シールが貼りにくい場合はピンセット等をご使用ください。



# ボルテスVへの変形合体 / ボルテス重戦車への変形

© 東映

変形合体中に使用されているアイコン

① ①→②の順番で変形合体させる。

## ボルテスVへの変形合体 ※各ボルトマシンの完成状態から始めます。

**1**

ボルトクルーザー

G①

**2**

ボルトボンバー

※向きを変えます。

**3**

※向きを変えます。

**4**

ボルトバンザー

※向きを変えます。

**5**

**6**

ボルトフリゲート

※向きを変えます。

**7**

ボルトランダー

**8**

1

3 ※向きを変えます。

5 ※向きを変えます。

6 ※向きを変えます。

7

7

にぎり手

にぎり手

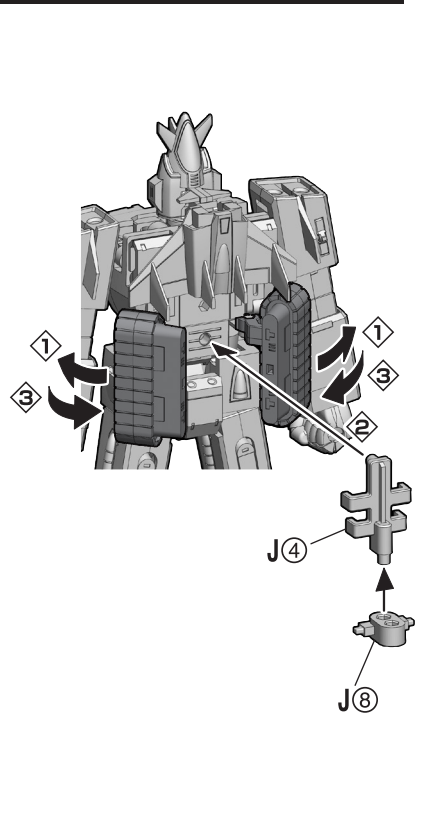
**完成!**

後ろから見た図

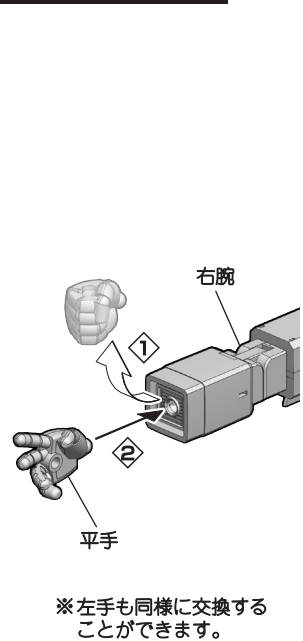
※膝を可動させる時は脚部背面のパーツを下に下げます。  
※反対側も同様に下げます。



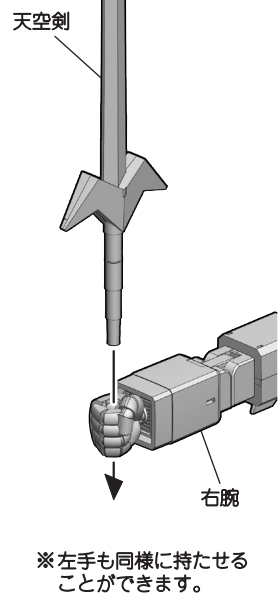
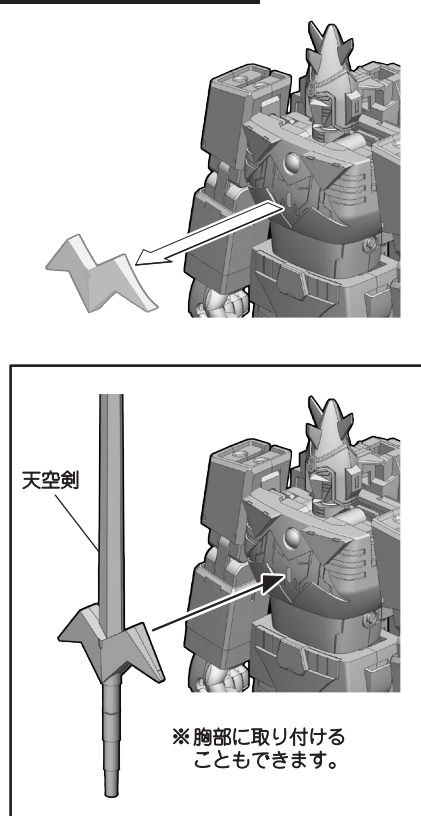
**展示ジョイントの取り付け**



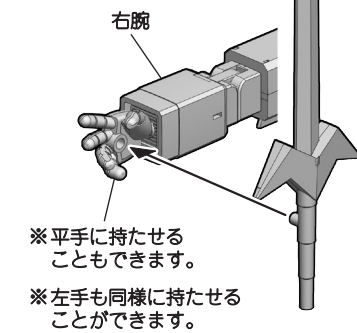
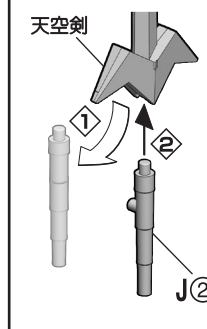
**手首の交換方法**



**天空剣の持たせ方**

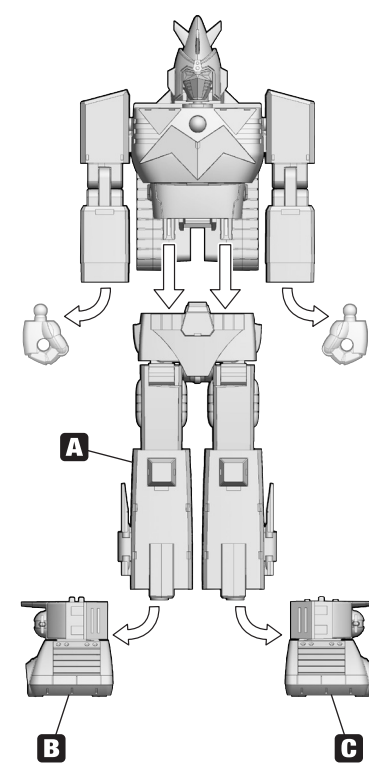


※先に付け替えます。



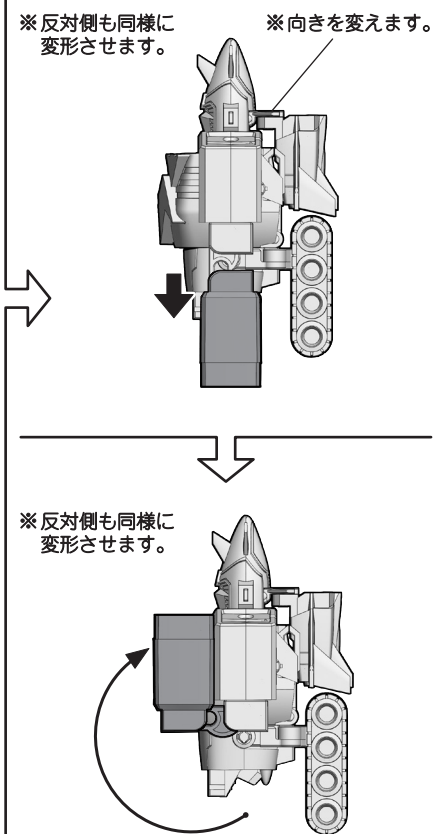
**ボルテス重戦車への変形**

**1** ※ボルテスVの状態から始めます。



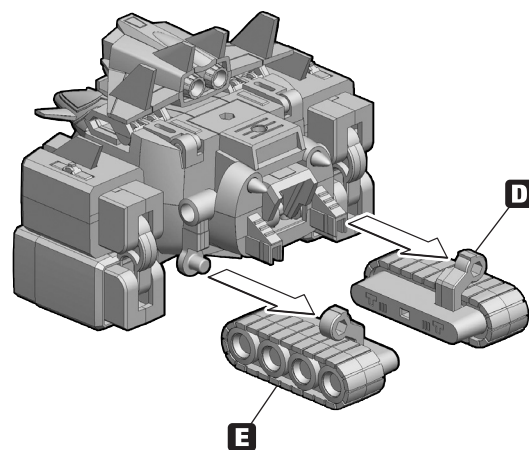
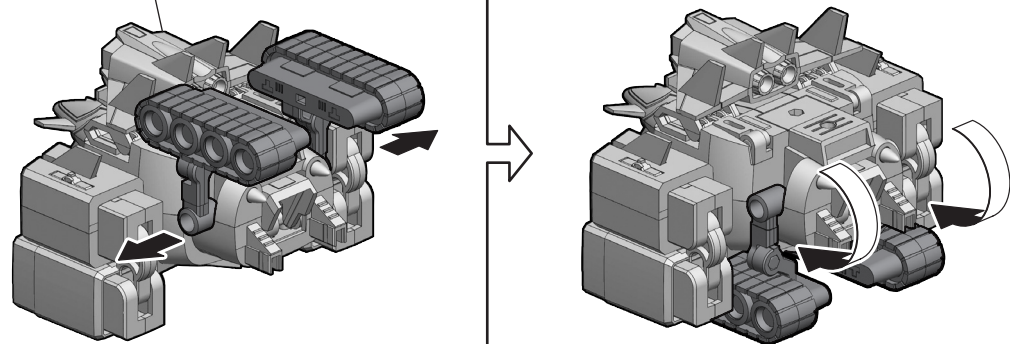
※反対側も同様に变形させます。

※反対側も同様に变形させます。



**2**

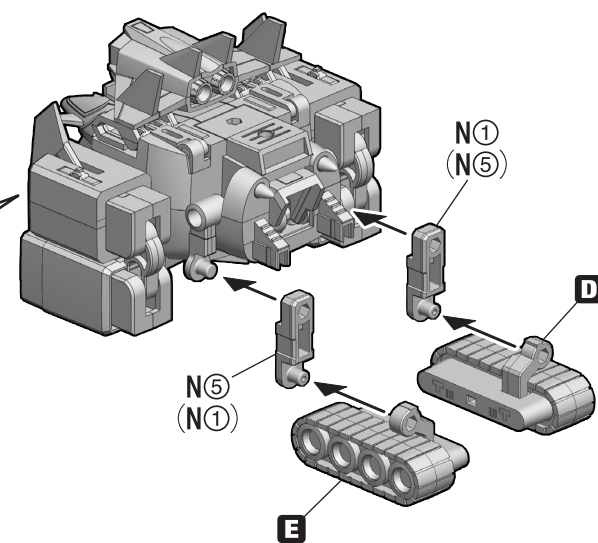
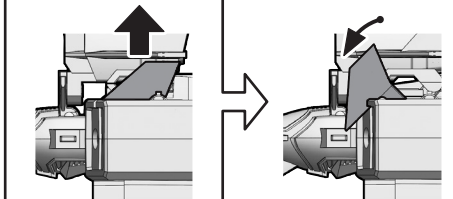
**1** ※向きを変えます。



※先に変形させます。

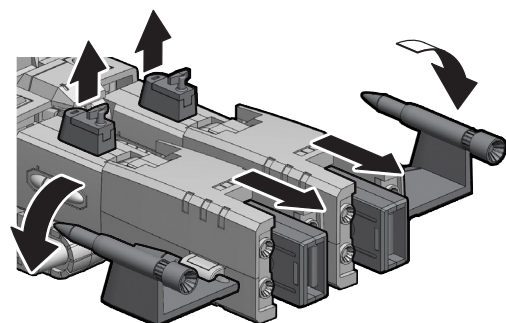
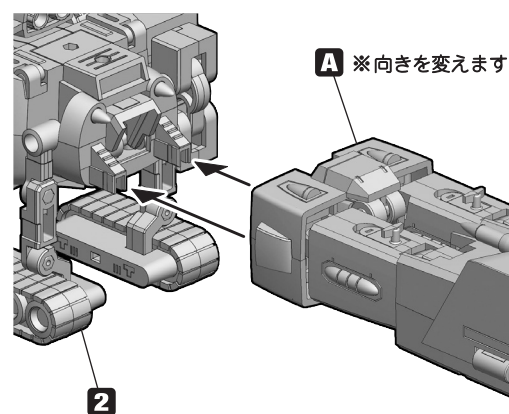
※反対側も同様に变形させます。

※反対側も同様に变形させます。



**3**

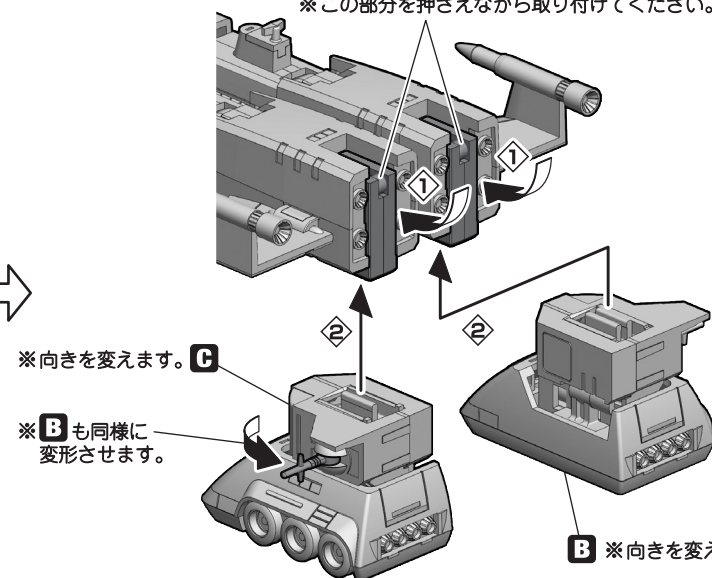
**A** ※向きを変えます。



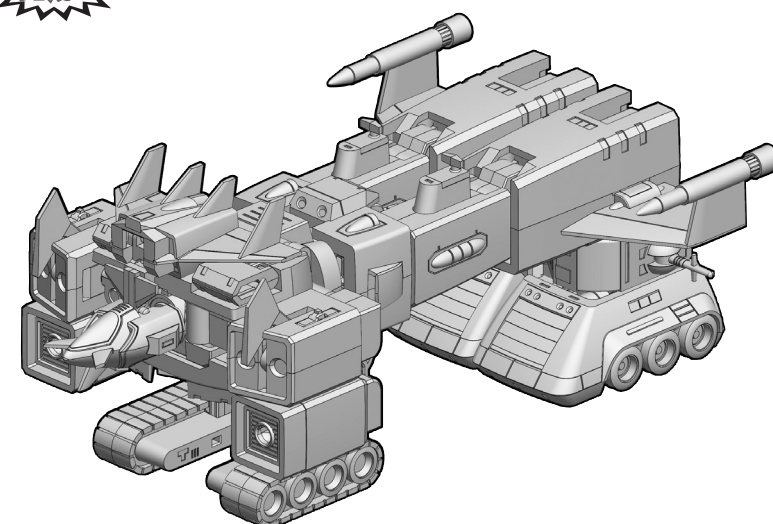
※この部分を押さえながら取り付けください。

※向きを変えます。**C**

※**B**も同様に变形させます。



**完成!**





# ボルテスV ブイトウギャザーセット

© 東映

組み立て中に使用  
されているアイコン



アンダーゲート  
余分な箇所を切り  
取ってください。



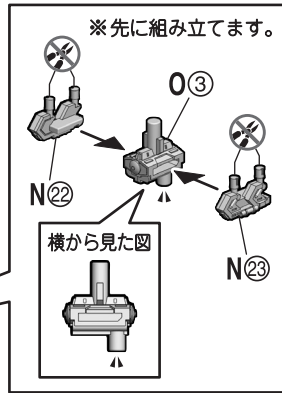
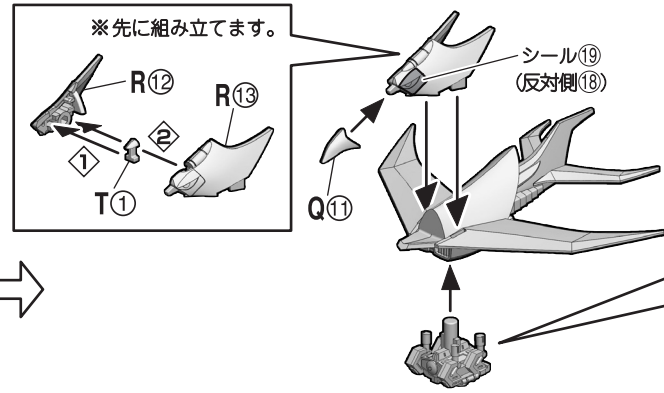
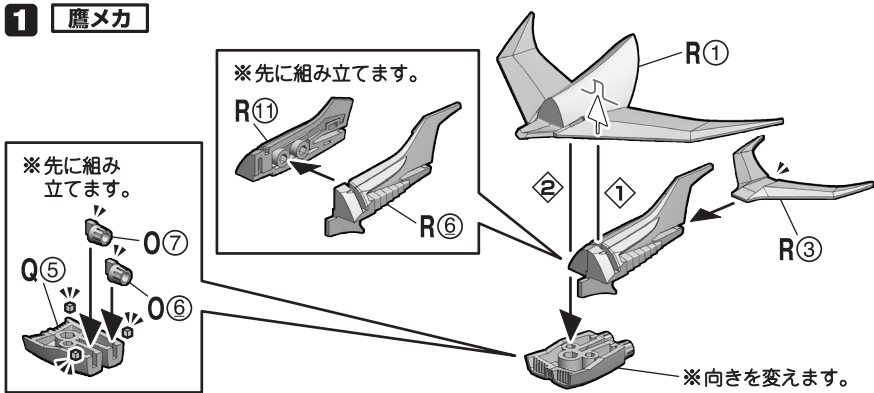
① → ② の順番で  
組み立てる。



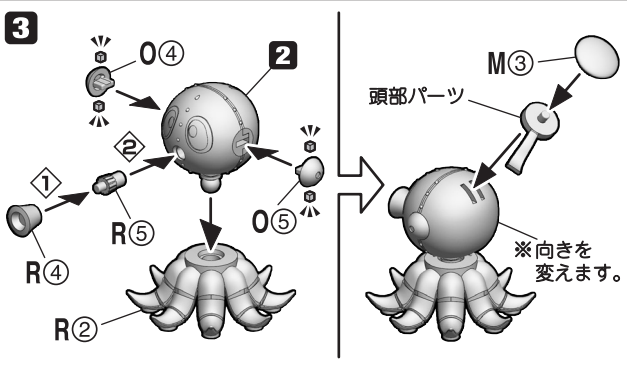
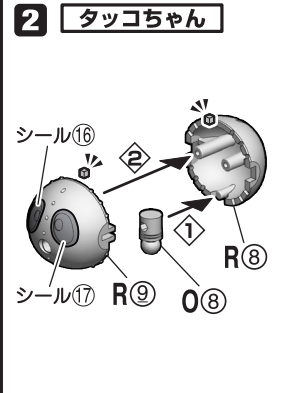
切り取り注意  
誤って切り取らない  
よう気をつけます。

▼ 向きに注意

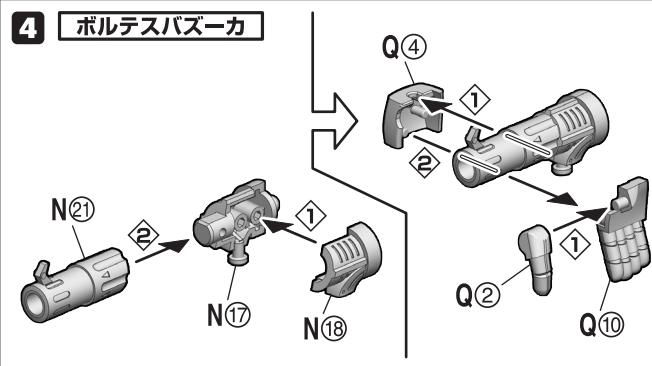
## 1 鷹メカ



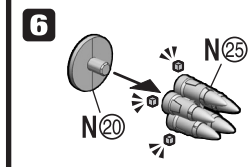
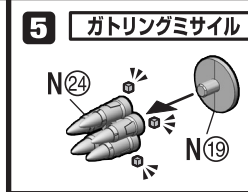
## 2 タッコちゃん



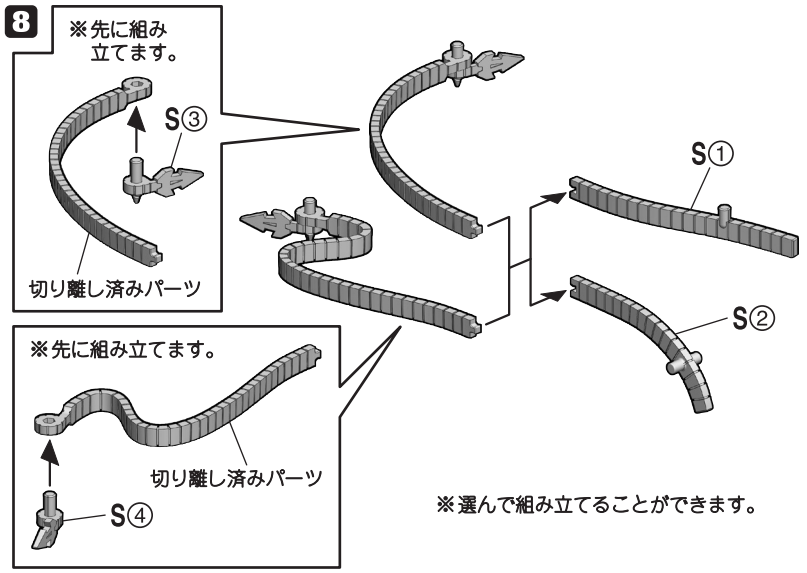
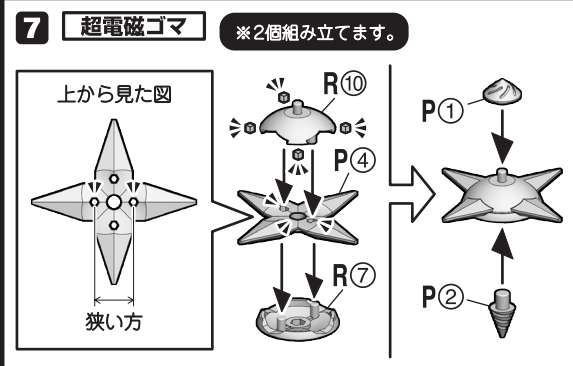
## 4 ボルテスパズーカ



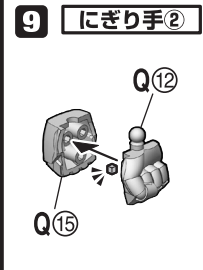
## 5 ガトリングミサイル



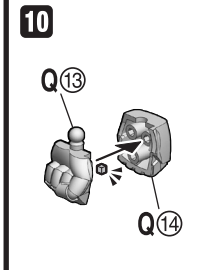
## 7 超電磁ゴマ



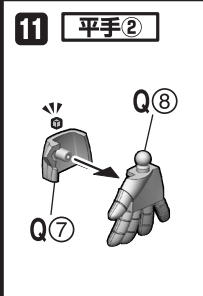
## 9 にぎり手②



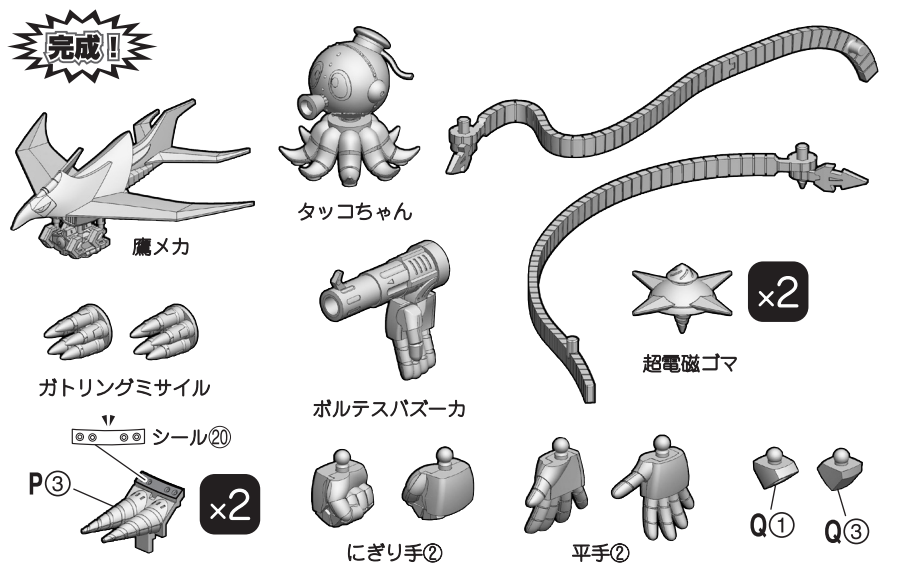
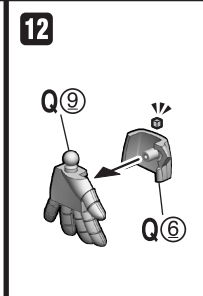
## 10



## 11 平手②

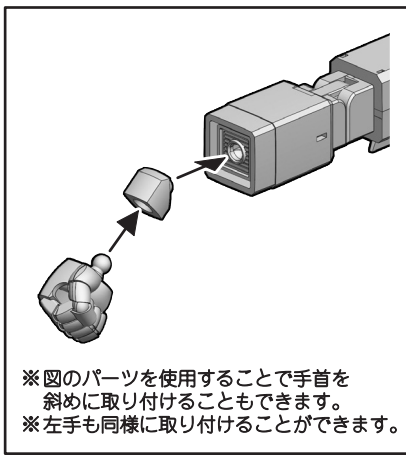
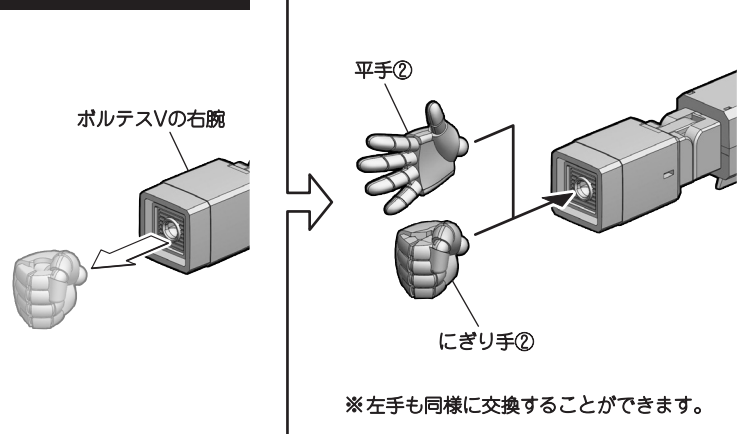


## 12

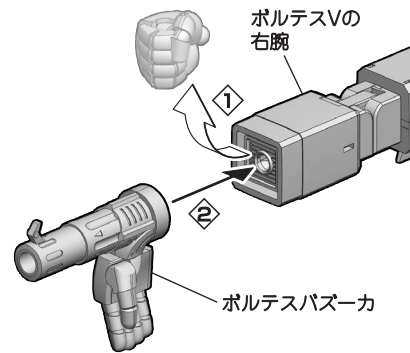




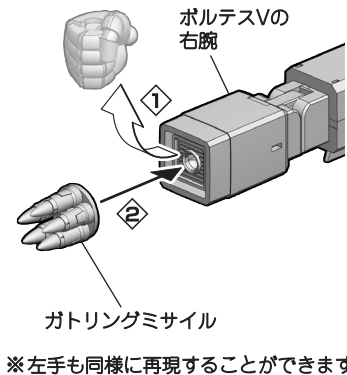
### 手首の交換方法



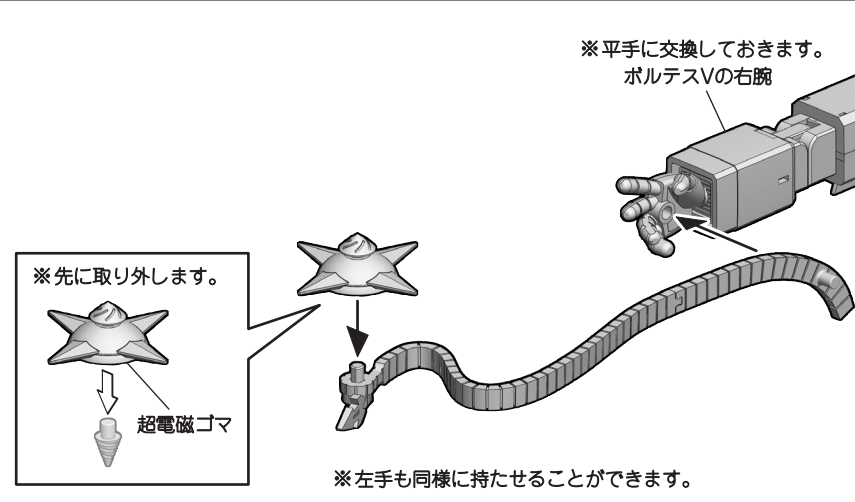
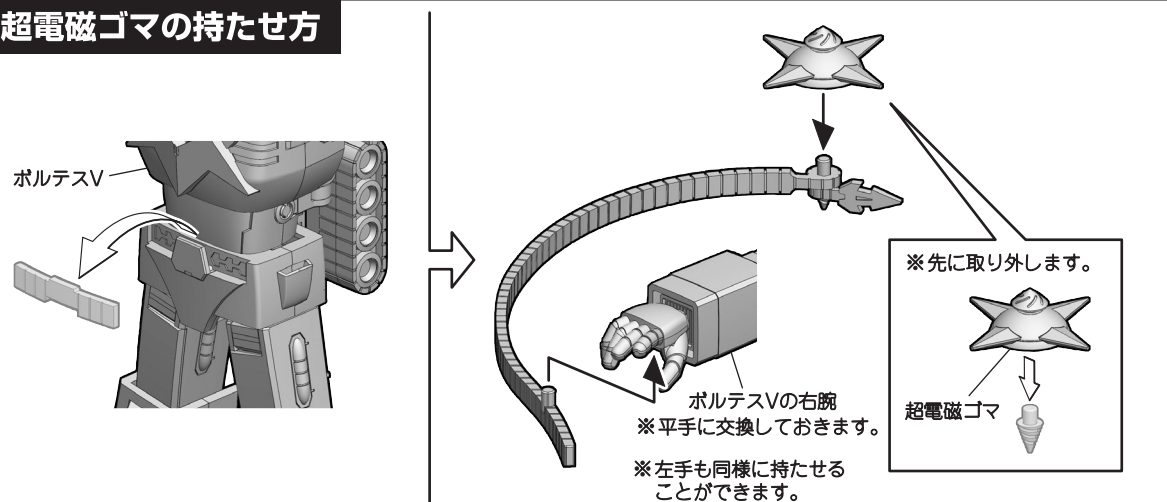
### ボルテスバズーカ展開の再現



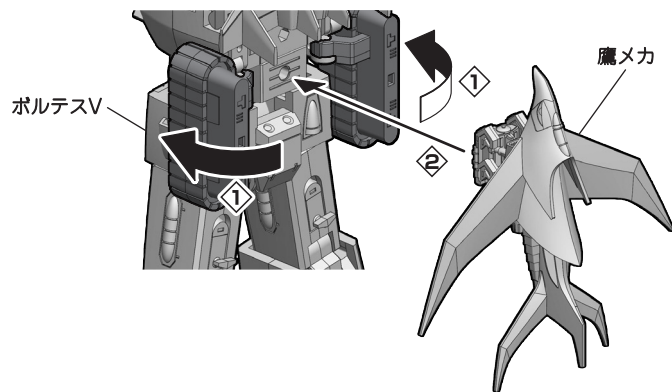
### ガトリングミサイルの再現



### 超電磁ゴマの持たせ方



### 鷹メカドッキングの再現



### ドリル展開の再現

