

組み立て中に使用  
されているアイコン

アンダーゲート  
余分な箇所を切り取ってください。

1 ①→②の順番で組み立てる。

切り取り注意  
誤って切り取らないよう気をつけてください。

向きに注意

**1**

横から見た図

G1 G14

**2**

後ろから見た図

D19 D22

シール13 シール14  
シール11 シール12

※G2の取り付けが緩い場合D19を一度外し、もう片方の穴に取り付け直してください。

※先に組み立てます。

G3 G4 G15

**3**

M1 K13

シール4

※向きを変えます。

G7 K1 K14

シール7

K2 G8

下から見た図

シール6 (反対側5)

彩色済みパーツ

**4**

後ろから見た図

シール16

K12 K11

※お好みで取り付けてください。

G10 G11

**5**

※先に組み立てます。

G17 G5

G6

※向きを変えます。

G16

**6**

※先に組み立てます。

G9 D21

シール15

**7**

後ろから見た図

D1 D23

シール1 彩色済みパーツ

※2枚あります。1枚は予備です。※先に貼ります。

彩色済みパーツ

シール2

D19 D20

**8**

下から見た図

D2 E9

彩色済みパーツ

E5 E12

彩色済みパーツ

D4

K3

シール8 (反対側9)

シール30

F14

**9**

H2 C1

C4 C5

**10**

H3 B1

シール21 (反対側21)

シール20 (反対側20)

※向きを変えます。

M2

後ろから見た図

シール31

シール32

**8**

**11**

下から見た図

D3 E10

彩色済みパーツ

D5

E11 E6

K5

K6

シール9 (反対側8)

シール30

F15

**12**

C6 H1

シール22 (反対側22)

シール23 (反対側23)

H3

B2

M8

※向きを変えます。

後ろから見た図

シール31

**11**

**13**

横から見た図

E1 A6

A3 A8

※先に組み立てます。

B7 B9

E17

A10

A1

K7

K8

シール18 (反対側19)

シール25 (反対側24)

**14**

E13 E8

E15 N2 N3

**13**

**15**

※先に組み立てます。

G13 B13 B4

H4 H5

※向きを変えます。

**14**

**16**

E7 E14

E16 N2 N3

**16**

**17**

※先に組み立てます。

G19 B3 B12

H4 H5

※向きを変えます。

**17**

※先に組み立てます。

後ろから見た図

シール26

**18**

横から見た図

E2 A4

A7 A9

※先に組み立てます。

B8 B10

E18

K9

A2

シール19 (反対側18)

シール25 (反対側24)

シール24 (反対側25)

**19**

K10 A2

K9

シール19 (反対側18)

シール25 (反対側24)

シール24 (反対側25)

**20**

E7 E14

E16 N2 N3

**16**

**21**

※先に組み立てます。

G12 B3 B12

H4 H5

※向きを変えます。

**17**

※先に組み立てます。

後ろから見た図

シール26

**19** ※向きを変えます。  
**20** F③ D⑫  
**21** D⑬ F④  
**22** F⑥ D⑨  
**23** F⑤ D⑧  
**24** F⑨ D⑩  
**25** F⑩ D⑪  
**26** I① D⑭  
**27** I② D⑮  
**28** F⑫ D⑥  
**29** F⑪ D⑦  
**30** J② J④  
**31** J① J③  
**32** F② F⑰  
**33** F⑱ F①  
**34** H⑦ H⑧ H⑥  
**35** L① F⑱ M⑪ M⑫ M⑩ M⑨ L②  
 下から見た図

**36** L③ M⑦ M③ M④ M⑥  
 ※向きを変えます。  
 ※先に組み立てます。  
**37** ※先に組み立てます。  
 F⑦ F⑧ B⑪  
 ※選んで取り付けます。  
 O② O① L④  
 ※向きを変えます。  
**38** M⑤ M⑬ M⑭ B⑤ N① B⑥  
 裏から見た図 シール⑩  
 横から見た図  
 ※向きを変えます。  
 横から見た図  
 シール⑳ (反対側⑳)  
 シール㉑ (反対側㉑)  
 シール㉒ (反対側㉒)  
 シール㉓ (反対側㉓)  
**39** 上から見た図  
 P② P④ P⑤ P⑤ P③  
 台座パーツ  
**40** 完成!  
 シールド  
 G・リボルヴァー用持ち手  
 ブーステッド・ライフル  
 P⑥  
 台座  
 P① x4  
 ※別売りの「R-2/パワード&R-3/パワード」  
 「天下無敵のオプションパーツセット」  
 と組み合わせる際に使用します。  
 20 21 22 23 24 25  
 天上天下念動破砕剣用手 T-LINKナックル用添え手 平手  
 26 27 28 29 30 31  
 握り手 武器用持ち手 T-LINKナックル用握り手

**39** 上から見た図  
 P② P④ P⑤ P⑤ P③  
 台座パーツ

**40** 完成!  
 シールド  
 G・リボルヴァー用持ち手  
 ブーステッド・ライフル  
 P⑥  
 台座  
 P① x4  
 ※別売りの「R-2/パワード&R-3/パワード」  
 「天下無敵のオプションパーツセット」  
 と組み合わせる際に使用します。  
 20 21 22 23 24 25  
 天上天下念動破砕剣用手 T-LINKナックル用添え手 平手  
 26 27 28 29 30 31  
 握り手 武器用持ち手 T-LINKナックル用握り手

**台座の使い方**  
 ※説明のため、一部イラストを省略しています。  
 台座

**手首の交換**  
 右腕  
 ※左手も同様に交換することができます。

**武器の持たせ方**  
 ブーステッド・ライフル  
 右腕  
 ※武器用持ち手に交換しておきます。  
 ※左手にも同様に持たせることができます。

※図の位置に取り付けることもできます。  
 ※右側にも同様に取り付けることができます。

コールドメタルナイフ  
 右腕  
 ※武器用持ち手に交換しておきます。  
 ※左側のコールドメタルナイフも同様に持たせることができます。

G・リボルヴァー  
 ※左側のG・リボルヴァーも同様に持たせることができます。

G・リボルヴァー用持ち手  
 右腕  
 ※右腕にも同様に取り付けることができます。

左腕  
 シールド

**注意** お買い上げのお客様へ 必ずお読みください。  
 ●本商品の対象年齢は15才以上です。対象年齢未満のお子様には絶対に与えないでください。  
 ●小さな部品がありますので、小さなお子様で誤って飲み込まないように注意してください。窒息などの危険があります。  
 ●尖った部分や鋭い部分がありますので、取扱いや保管場所に注意してください。思わぬケガをする恐れがあります。

(使用上の注意)  
 ●本商品は、組み立てにニッパー・カッターなどを使用します。別にご用意ください。  
 ●パーツはきれいに切り取り、切り取ったあとのクズは捨ててください。

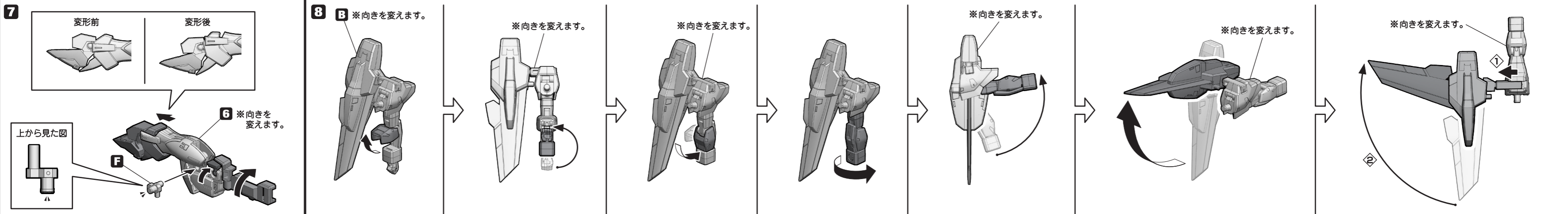
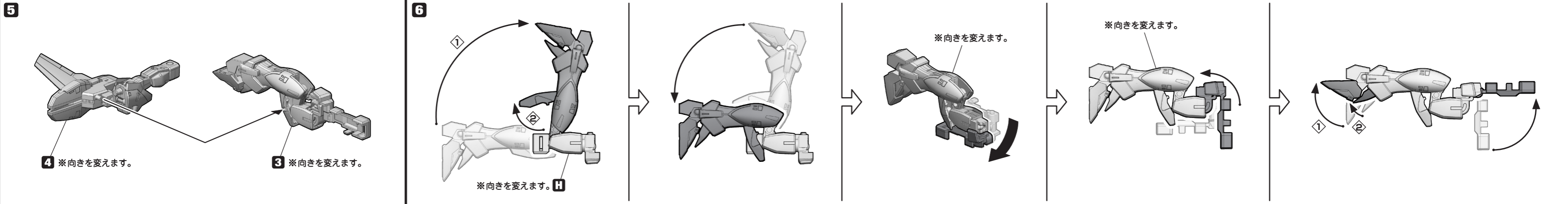
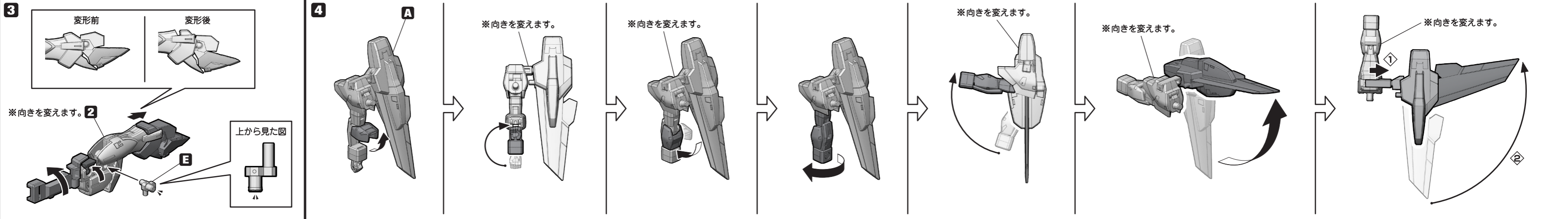
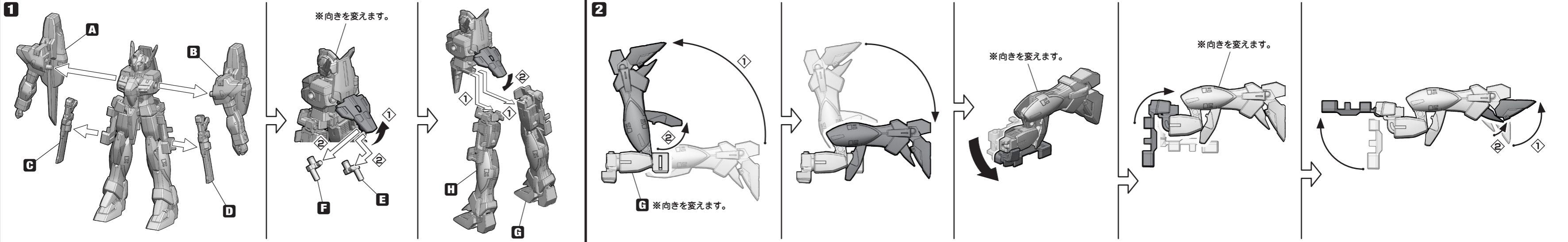
●可動部分・取付部分を無理な方向に強く引っ張ったり、曲げたりしないでください。  
 ●本商品を樹脂製のソファやシート、タイルなどの上に置かないでください。長時間接触していると色移る場合があります。

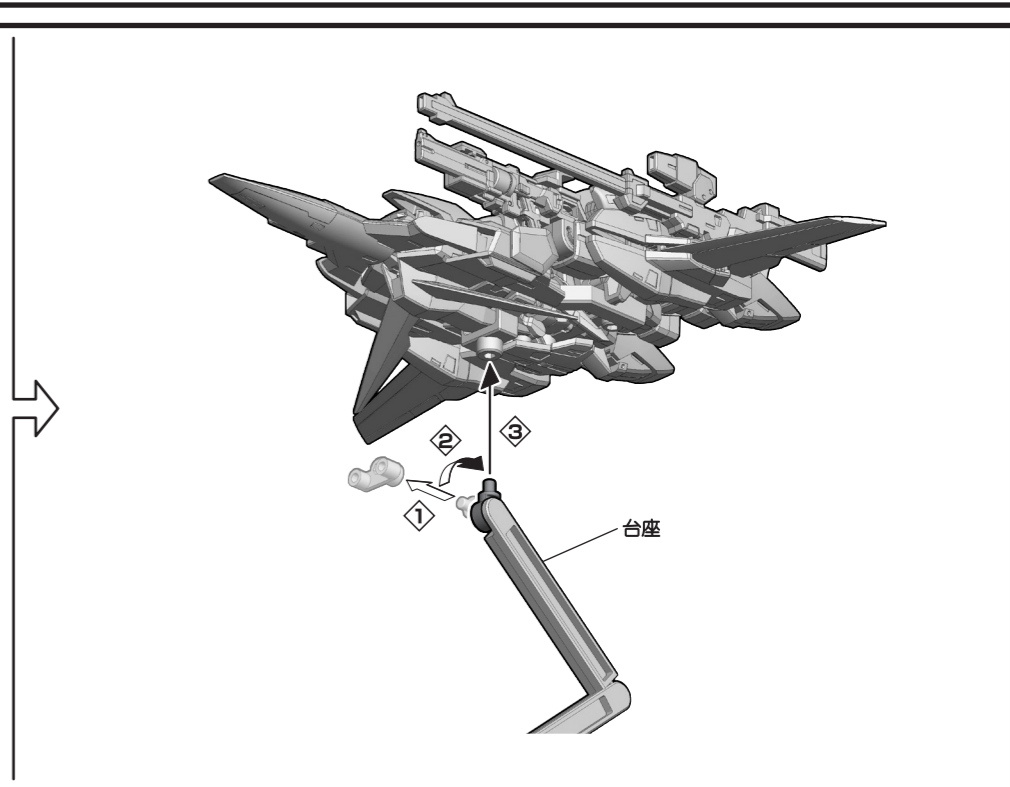
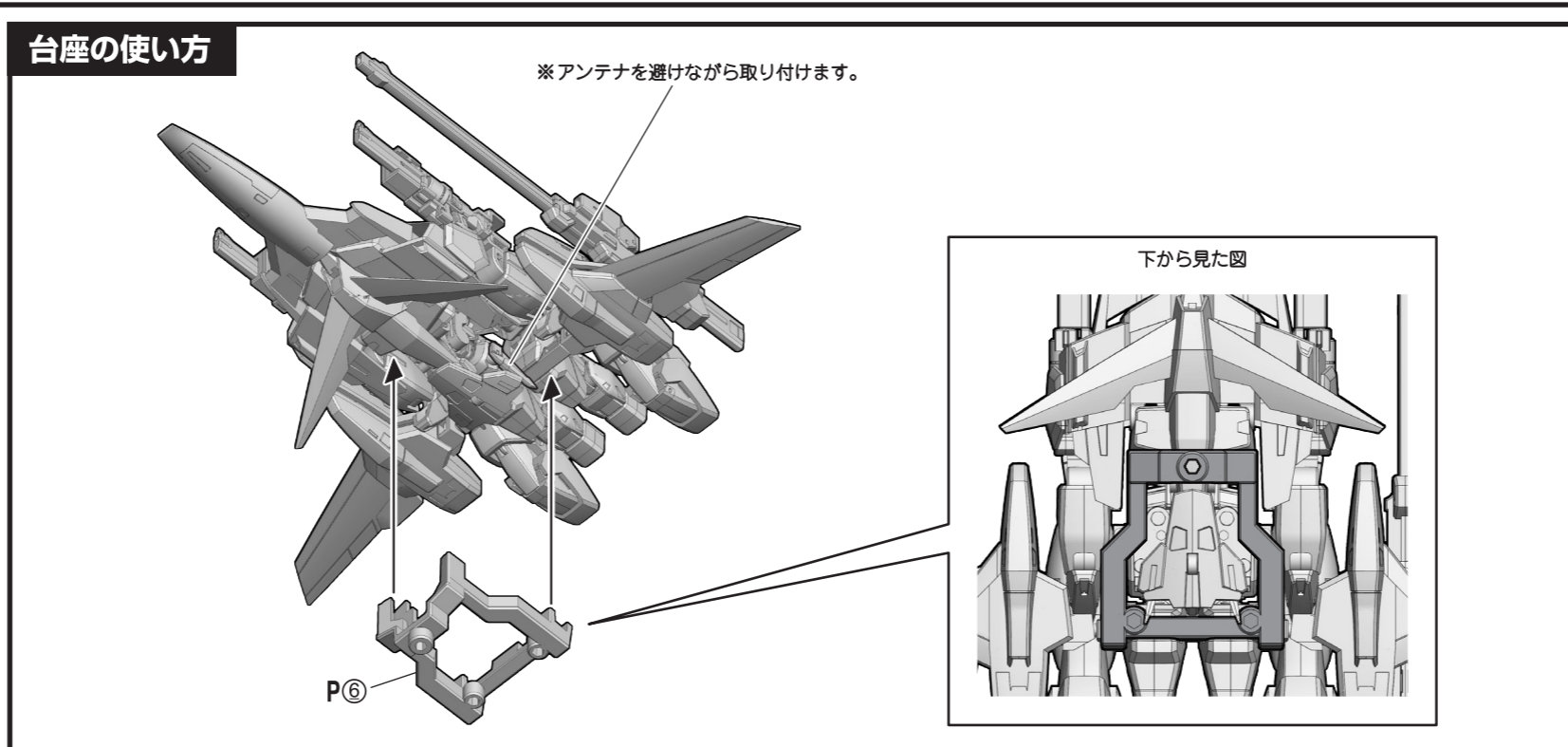
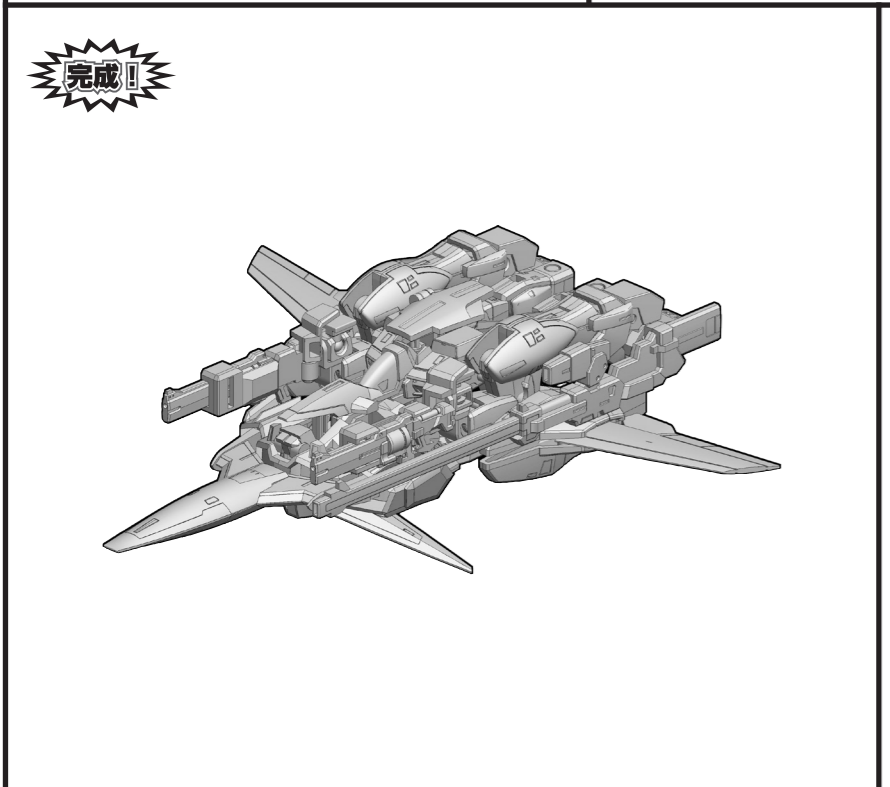
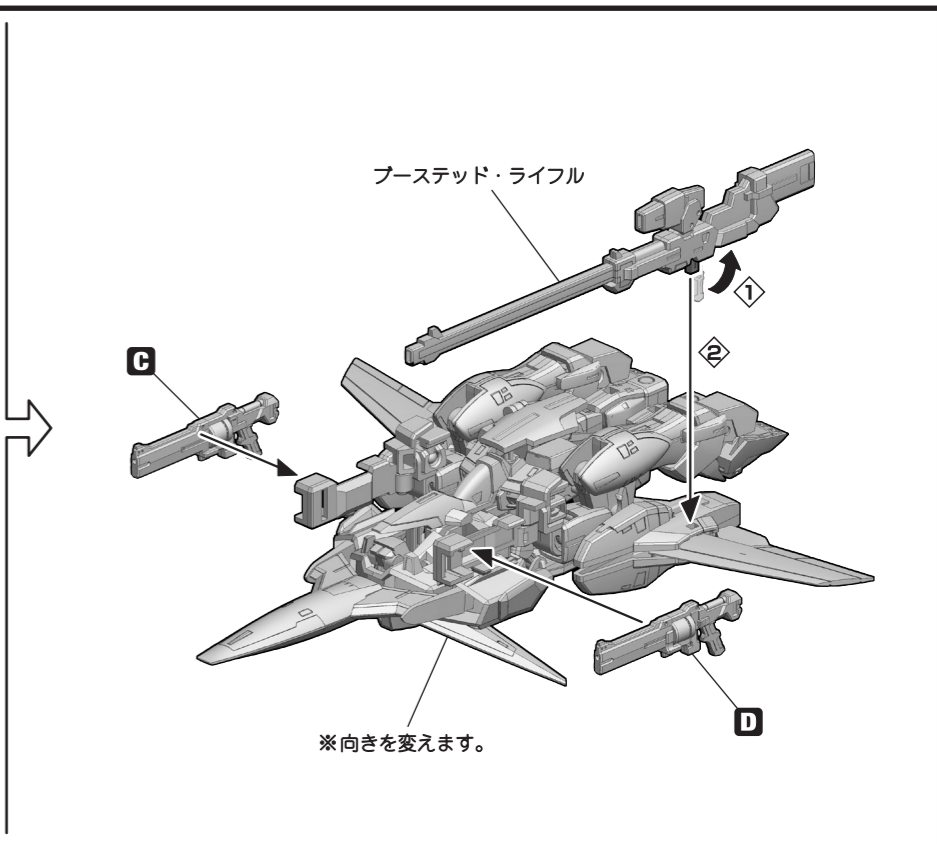
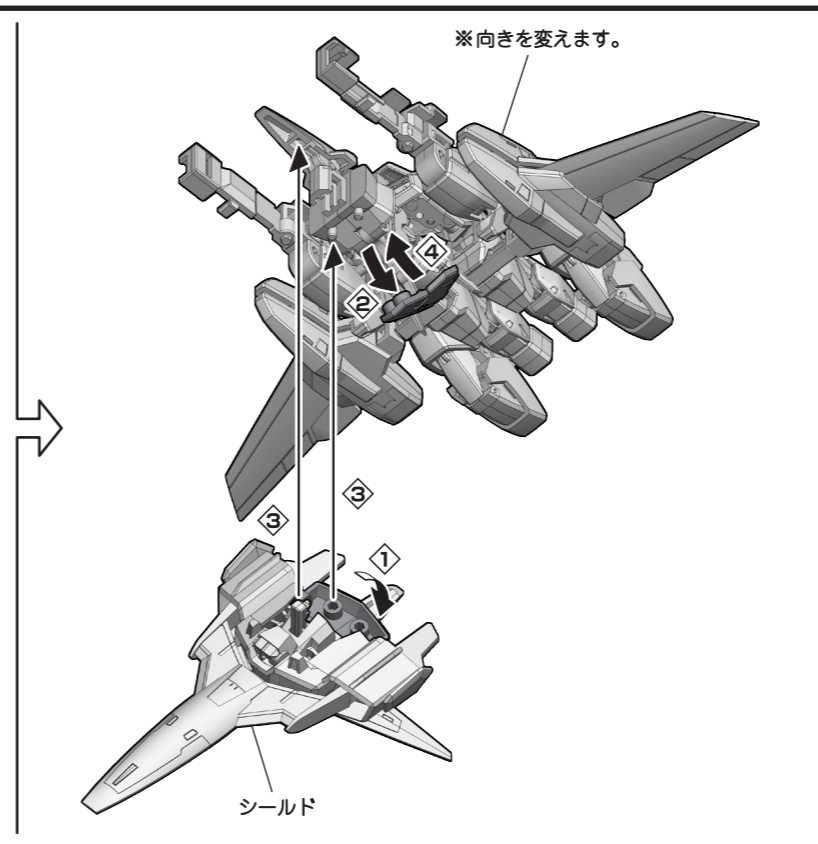
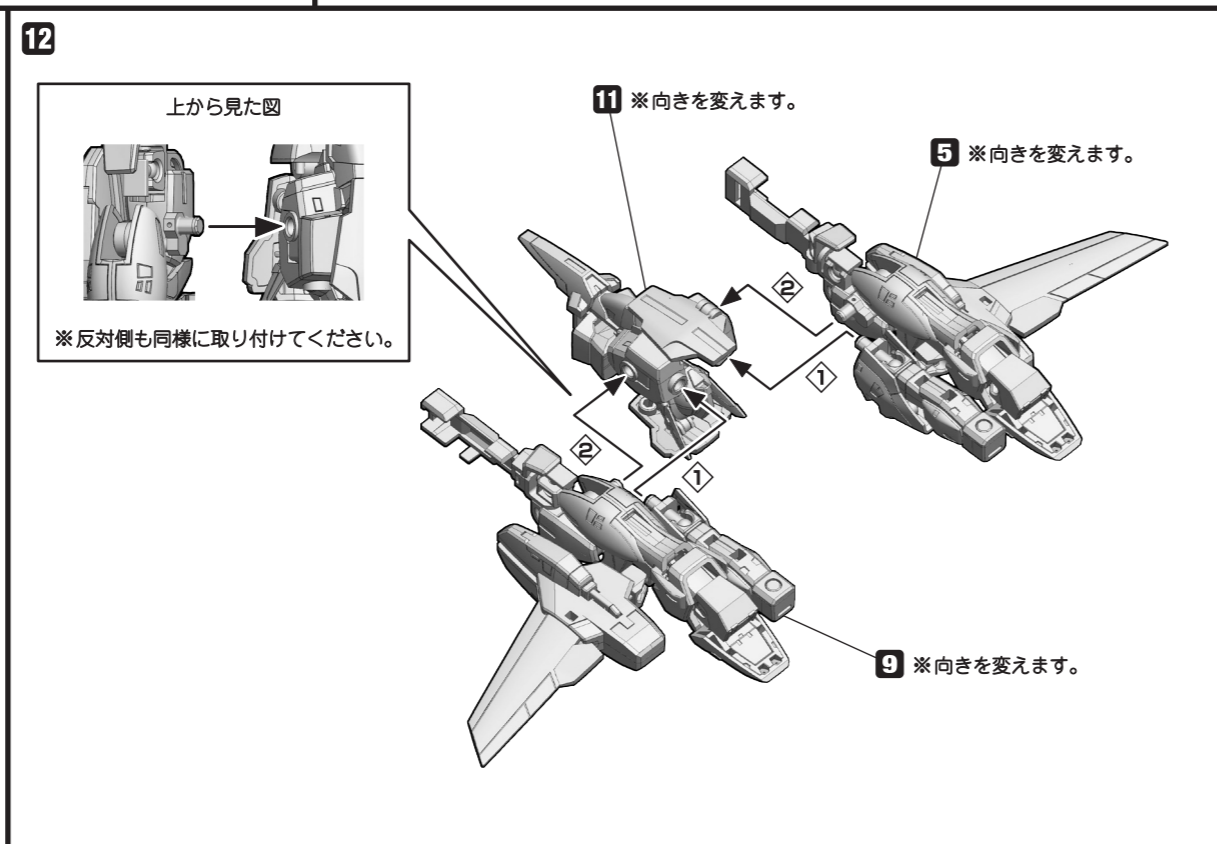
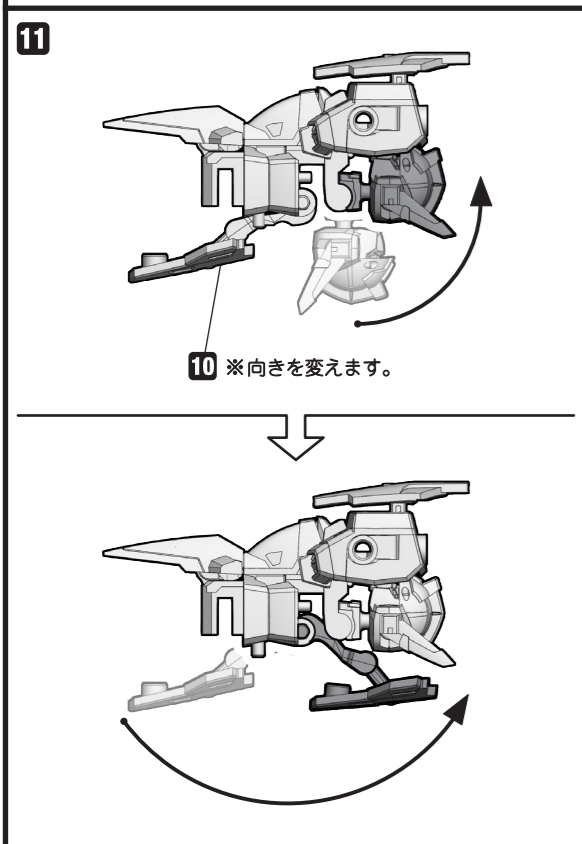
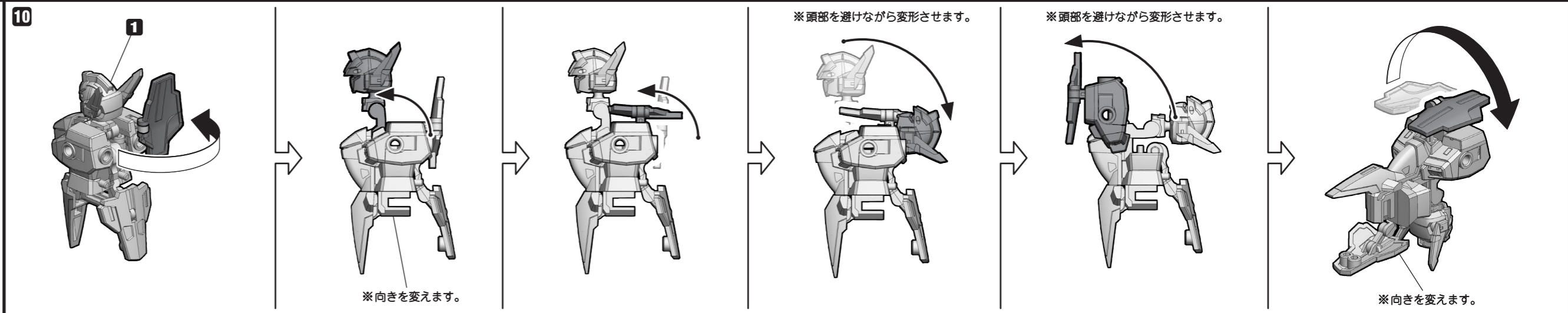
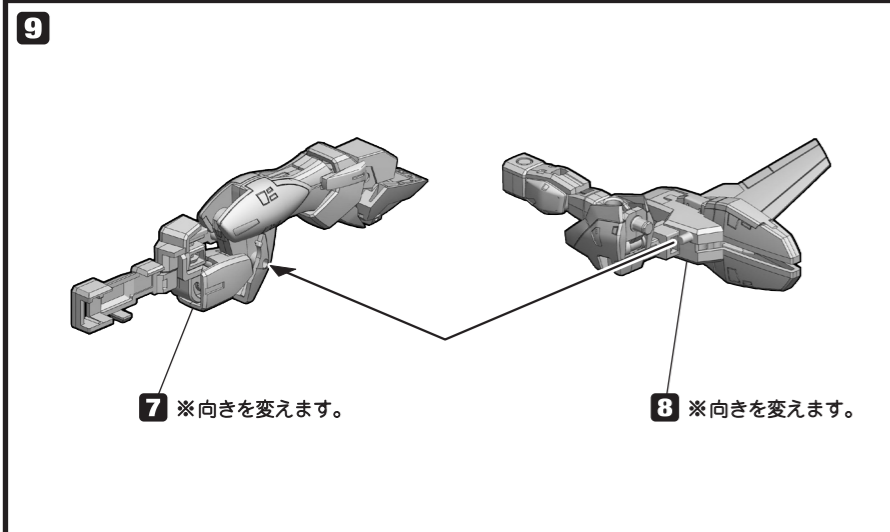
# R-ウィングへの変形

© SRWOG PROJECT

変形中に使用されているアイコン

① ①→②の順番で変形させる。





**1** ※先に組み立てます。 J26, C4, B5, K17, B6, J25, J15, J22, J9, J10, F21, F22, K4, F20, K8

※向きを変えます。 ※向きを変えます。 ※先に組み立てます。 ※先に組み立てます。

横から見た図 横から見た図

**2** ※向きを変えます。 J20

**3** 彩色済みパーツ  
後ろから見た図 シール④  
※選んで取り付けます。  
彩色済みパーツ (ツインアイ発光状態)  
シール① ※2枚あります。1枚は予備です。  
彩色済みパーツ (パイザー状態)  
シール② ※2枚あります。1枚は予備です。  
彩色済みパーツ  
シール③

**4** ※2個組み立てます。 F3 (F4), A2 (A4), F11 (F12), A1 (A3)

**5** ※2個組み立てます。 C1 (C2), K1 (K2), K5 (K6)

**6** シール⑤ (反対側⑥) 横から見た図 ※ここをおさえながらF6を取り付けます。 J1, J11, J16, J18, シール⑫, F6

**7** ※先に組み立てます。 J2, J12, J19, J17, シール⑥ (反対側⑤), F5, シール⑫

※向きを変えます。 ※ここをおさえながらF5パーツを取り付けます。

**8** 6, 3, 2 ※向きを変えます。 7 ※向きを変えます。

**9** ※先に組み立てます。 B15, D15, D1, D2, B14, M2, D14, シール⑩ (反対側⑩), D8

※向きを変えます。 ※先に組み立てます。 ※先に組み立てます。 ※先に組み立てます。 ※先に組み立てます。

前から見た図 前から見た図

**10** ※2個組み立てます。 E18 (E17), E20 (E19), H4 (H6), H3 (H5)

**11** ※2個組み立てます。 E21 (E22), E16 (E13), E15 (E14)

※先に組み立てます。 E6 (E7), E5 (E8), H7 (H9)

**12** ※2個組み立てます。 横から見た図 横から見た図 K18 (K19), E9 (E10), A15 (A16), A13 (A14), K10 (K14)

前から見た図 前から見た図

**13** ※2個組み立てます。 後ろから見た図 シール⑦ シール⑧ A6 (A8), A5 (A7)

※向きを変えます。 ※反対側も同じように動きます。 ※反対側も同じように動きます。

**14** ※2個組み立てます。 J7 (J8), B1 (B2), K3 (K7), J23 (J24)

**15** 前から見た図 D12, D10, H1, B8, シール⑪, A9, A10, C5

**16** 前から見た図 D11, D13, H2, シール⑪, D17, D13, C6, A11, A12

**17** ※先に組み立てます。  
E③ ※向きを変えます。 13 ※向きを変えます。 15 ※向きを変えます。 14 ※向きを変えます。 14 ※向きを変えます。 16 ※向きを変えます。 8

**18** D⑨ ① D⑦ ② D⑥ ③ D④ ④ J⑬ ⑤ J⑭ ⑥ J⑲

**19** I① ① I② ② I③ ③ I④ ④ I⑤ ⑤ I⑥ ⑥ I⑦ ⑦ I⑧ ⑧ I⑨ ⑨ I⑩ ⑩ I⑪ ⑪ I⑫ ⑫ I⑬ ⑬ I⑭ ⑭ K⑨

**20** 上から見た図 I⑫ ① I④ ② I③ ③ I④ ④ I⑤ ⑤ I⑥ ⑥ I⑦ ⑦ I⑧ ⑧ I⑨ ⑨ I⑩ ⑩ I⑪ ⑪ I⑫ ⑫ K⑬

**21** 18 ※向きを変えます。 19 ※向きを変えます。 20

**22** ※2個組み立てます。 I⑦ ① I⑩ ② B③ ③ I⑥ ④ I⑨ ⑤ B④ ⑥ B⑨ ⑦ B⑨ ⑧ シール⑨ ⑨ 後ろから見た図

**23** ※向きを変えます。 22 21

**24** B⑲ ① F⑱ ②

**25** F⑲ ① B⑲ ②

**26** B⑲ ① F⑱ ②

**27** F⑲ ① B⑲ ②

**28** F⑲ ① B⑲ ②

**29** F⑲ ① B⑲ ②

**30** B⑲ ① F⑲ ②

**31** F⑲ ① B⑲ ②

**32** G⑤ ① G④ ② G⑥ ③ G① ④ G② ⑤ G③ ⑥

**33** 前から見た図 N① ① N② ② N③ ③ N④ ④ N⑤ ⑤ N⑥ ⑥ N⑦ ⑦ N⑧ ⑧ N⑨ ⑨ N⑩ ⑩ N⑪ ⑪ N⑫ ⑫ 台座パーツ

**完成!** ツイン・マグナライフル G② ① G③ ② B⑲ ③ B⑲ ④ F⑲ ⑤ F⑲ ⑥ F⑲ ⑦ F⑲ ⑧ F⑲ ⑨ F⑲ ⑩ F⑲ ⑪ F⑲ ⑫ F⑲ ⑬ F⑲ ⑭ F⑲ ⑮ F⑲ ⑯ F⑲ ⑰ F⑲ ⑱ F⑲ ⑲ F⑲ ⑳ F⑲ ㉑ F⑲ ㉒ F⑲ ㉓ F⑲ ㉔ F⑲ ㉕ F⑲ ㉖ F⑲ ㉗ F⑲ ㉘ F⑲ ㉙ F⑲ ㉚ F⑲ ㉛ F⑲ ㉜ F⑲ ㉝ F⑲ ㉞ F⑲ ㉟ F⑲ ㊱ F⑲ ㊲ F⑲ ㊳ F⑲ ㊴ F⑲ ㊵ F⑲ ㊶ F⑲ ㊷ F⑲ ㊸ F⑲ ㊹ F⑲ ㊺ F⑲ ㊻ F⑲ ㊼ F⑲ ㊽ F⑲ ㊾ F⑲ ㊿ 平手 24 25 28 29 握り手 26 27 ツイン・マグナライフル用 持ち手 24 25 28 29 台座

※別売りの「R-2/パワード&R-3/パワード」 「天下無敵のオプションパーツセット」と組み合わせる際に使用します。

### 台座の使い方

1 2 台座

### 手首の交換

右腕

下から見た図

※ここをおさえながら取り付けます。

※左手も同様に交換することができます。

### 武器の持たせ方

ツイン・マグナライフル 右腕

※ツイン・マグナライフル用持ち手に交換しておきます。

※左手にも同様に持たせることができます。

ビームカッターソード

※左側のビームカッターソードも同様に持たせることができます。

右腕

B⑲ (反対側:B⑲)

F⑲ (反対側:F⑲)

G③ (反対側:G③)

下から見た図

※ここをおさえながら取り付けます。

※ビームカッターソードを連結させることもできます。

右腕

スラッシュ・ブーメラン用 持ち手

下から見た図

※ここをおさえながら取り付けます。

※左手にも同様に持たせることができます。

**注意** お買い上げのお客様へ 必ずお読みください。

- 本商品の対象年齢は15才以上です。対象年齢未満のお子様には絶対に与えないでください。
- 小さな部品がありますので、小さなお子様が誤って飲み込まないように注意してください。窒息などの危険があります。
- 尖った部分や鋭い部分がありますので、取扱いや保管場所に注意してください。思わぬケガをする恐れがあります。

**使用上の注意**

- 本商品は、組み立てにニッパー・カッターなどを使用します。別にご用意ください。
- パーツはきれいに切り取り、切り取ったあとのクズは捨ててください。

- 可動部分・取付部分を無理な方向に強く引っ張ったり、曲げたりしないでください。
- 本商品を樹脂製のソファやシート、タイルなどの上に置かないでください。長時間接触していると色移る場合があります。



