

1.三冠王

©タツノコプロ

組み立て中に使用
されているアイコン



アンダーゲート
余分な箇所を切り取ってください。



①→②の順番で組み立てる。



切り取り注意
誤って切り取らないよう気をつけてます。

向きに注意

1

※向きを変えます。

彩色済顔パーツ

B35

J29

D1

B6

2

横から見た図
下

※向きを変えます。

E3

E44

E42

J12

J13

I3

I4

E43

※向きを変えます。

※先に組み立てます。

※向きを変えます。

※先に組み立てます。

I1

E24

E16

E17

E2

E40

E30

I2

E41

E30

シール①
(反対側②)

シール③

※向きを変えます。

G18

G17

3

※先に組み立てます。

※向きを変えます。

※先に組み立てます。

B2

B24

B12

B1

B25

B13

※向きを変えます。

※向きを変えます。

B4

E25

4

※向きを変えます。

B21

B29

B16

B5

E14

E15

※向きを変えます。

※向きを変えます。

E1

J2

J1

E29

J18

5

※向きを変えます。

※向きを変えます。

※先に組み立てます。

※先に組み立てます。

J26

E23

E27

E20

E22

E21

※先に組み立てます。

※向きを変えます。

B9

E46

E5

B33

B8

B36

J7

J6

横から見た図
上

※向きを変えます。

B22

B31

J16

G10

C16

B30

J10

7

※先に組み立てます。

※向きを変えます。

B10

E4

E45

B7

B34

B37

J8

J9

8

横から見た図
上

※向きを変えます。

B23

B32

J11

C17

G11

J17

9

裏から見た図

※向きを変えます。

A19

A16

A6

A5

A15

A20

G16

※先に組み立てます。

※向きを変えます。

B11

K2

B14

B15

K1

B18

B17

※先に組み立てます。

※向きを変えます。

G9

G14

E31

J5

G15

B19

B20

10 ※先に組み立てます。
E8, E7, A8, E36, E18, E38

11 ※先に組み立てます。
G1, E12, A12, A22, A13, A9

10 ※向きを変えます。
A12, A21, G13, G3, J28

12 ※先に組み立てます。
J15, J20, J24, A17, A2, A3, A23, J22, G5, G8, J3

※向きを変えます。

13 ※先に組み立てます。
E9, E6, A7, E19, E39, E37

14 ※先に組み立てます。
G2, E13, A10, A14, A25, A11, G12, A24, J27, G4

13 ※向きを変えます。
A11, A24, G12, J27, G4

15 ※先に組み立てます。
J25, J21, J14, A18, A1, A26, A4, G6, J23, G7, J4

※向きを変えます。

16 6 ※向きを変えます。
5, 8, 9, 12, 15

※向きを変えます。

2 ※向きを変えます。
2

17 シールドパーツ
C1

18 K1, K4

19 K5, K12

20 ※向きを変えます。
19, 18, 17, C2, C12, J19

※向きを変えます。
C2, C12, J19

21 C6, C14

22 C13, C7

完成!
シール4, 三冠アームガン, 三冠シールド

△注意 お買い上げのお客様へ 必ずお読みください。

- 本商品の対象年齢は15歳以上です。対象年齢未満のお子様には絶対に与えないでください。
- 小さな部品がありますので、小さなお子様が悪く飲み込まないように注意してください。窒息などの危険があります。
- 尖った部分や鋭い部分がありますので、取扱いや保管場所に注意してください。思わぬケガをする恐れがあります。

〈使用上の注意〉

- 本商品は、組み立てにニッパー・カッターなどを使用します。別にご用意ください。
- パーツはきれいに切り取り、切り取ったあとのクズは捨ててください。

- 可動部分・取付部分を無理な方向に強く引っ張ったり、曲げたりしないでください。
- 本商品は樹脂製のソファやシート、タイルなどの上に置かないでください。長時間接触していると色が移る場合があります。

2.リリースカー

©タツノプロ

組み立て中に使用
されているアイコン



アンダーゲート
余分な箇所を切り取ってください。

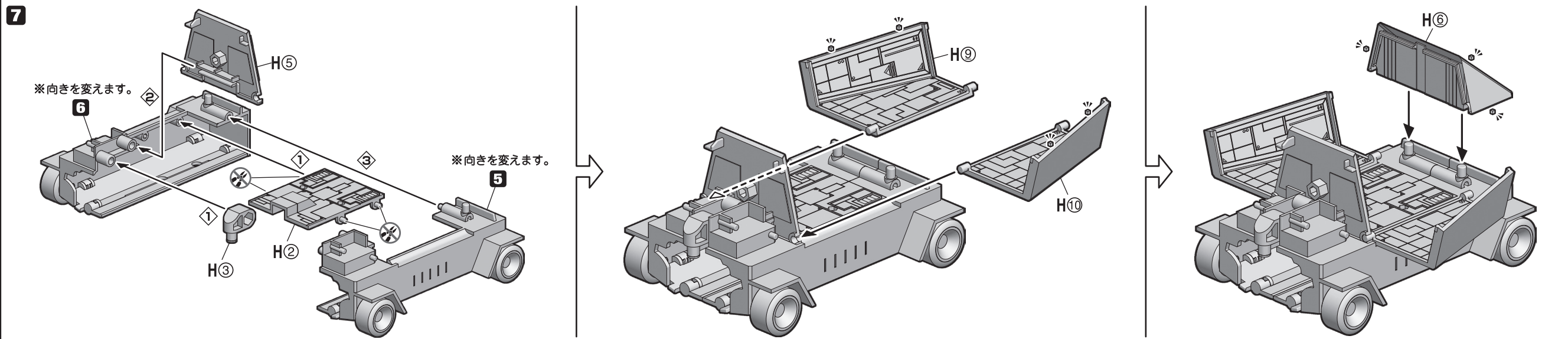
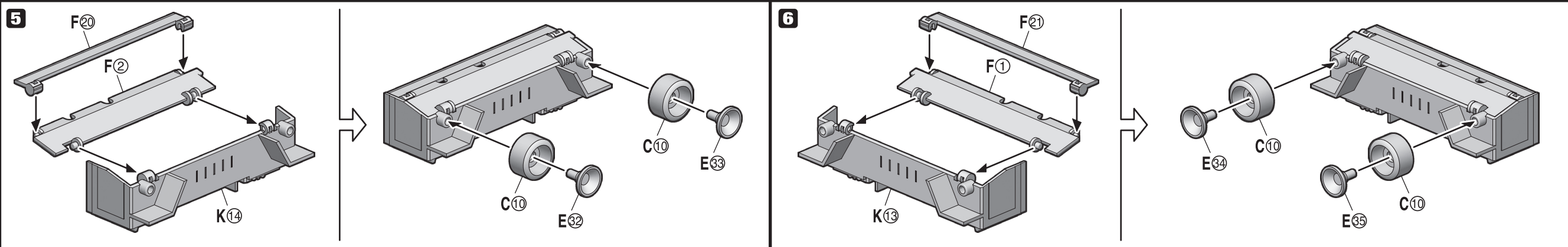
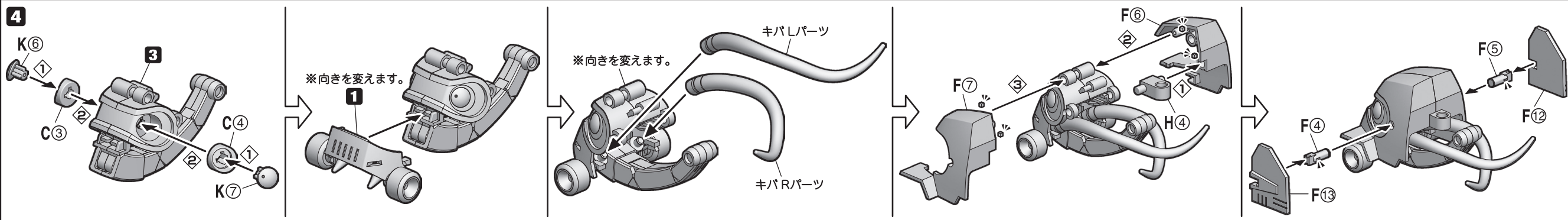
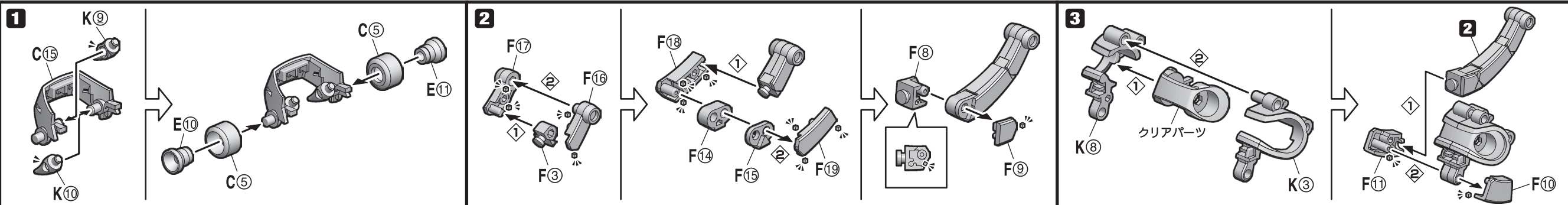


①→②の順番で組み立てる。

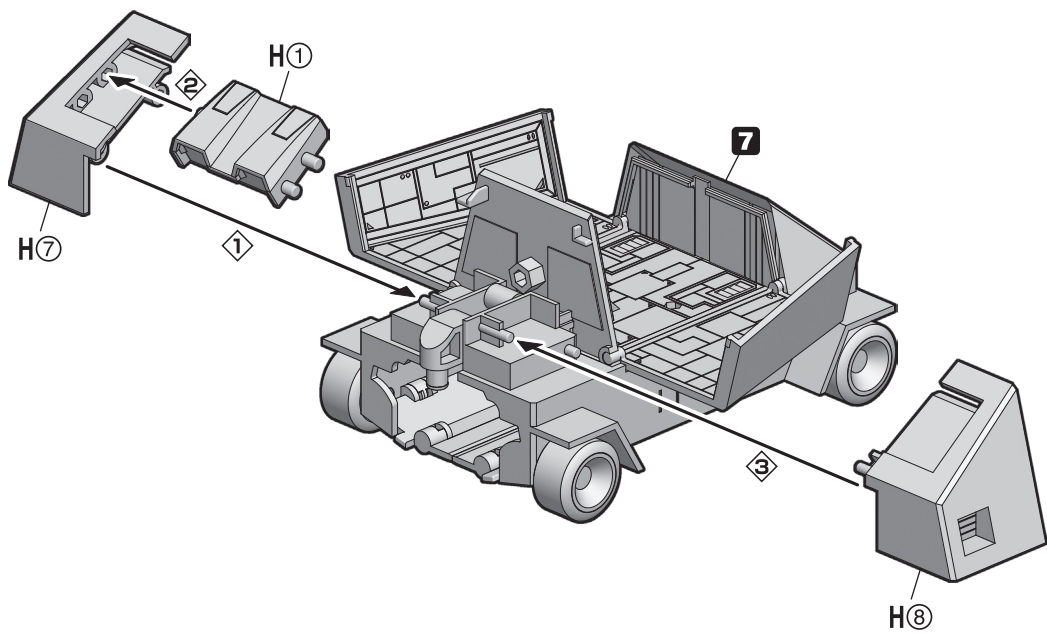


切り取り注意
誤って切り取らないよう気をつけて。

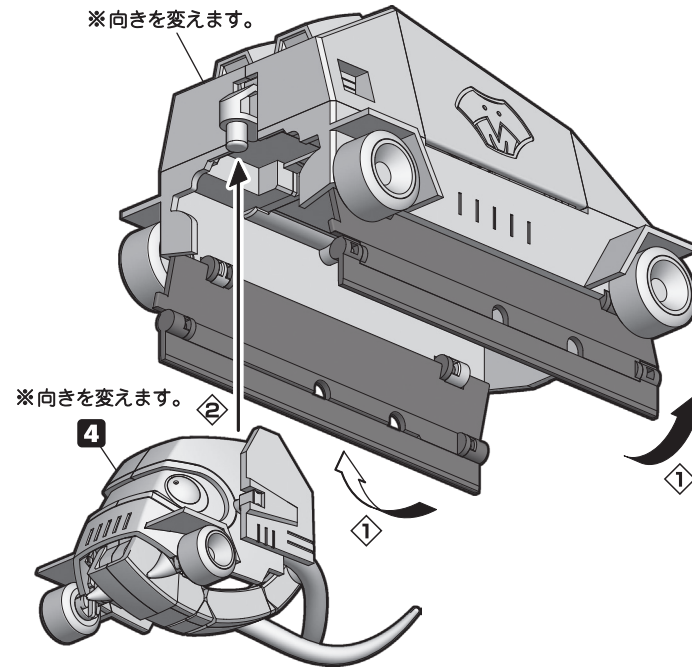
▼向きに注意



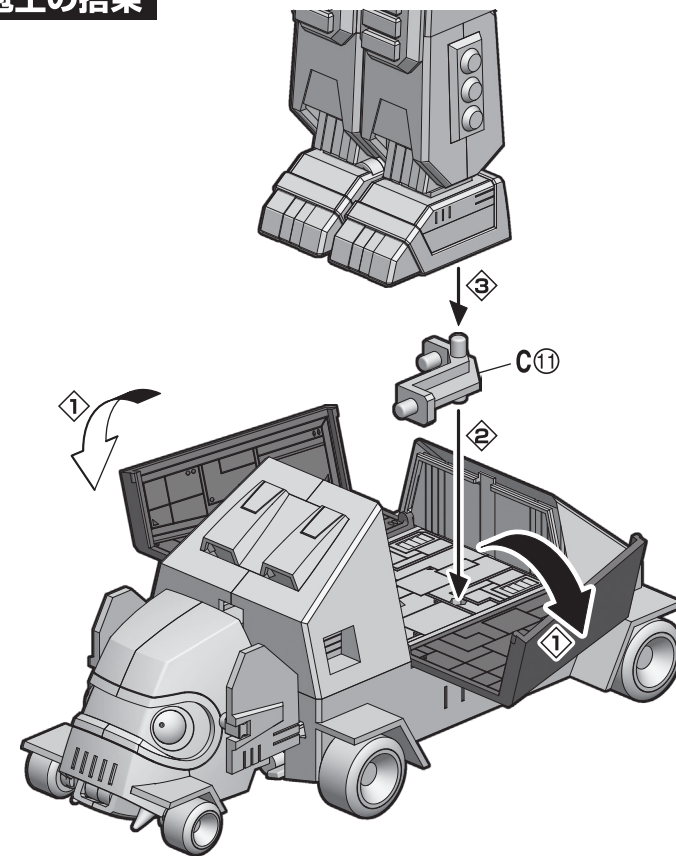
8



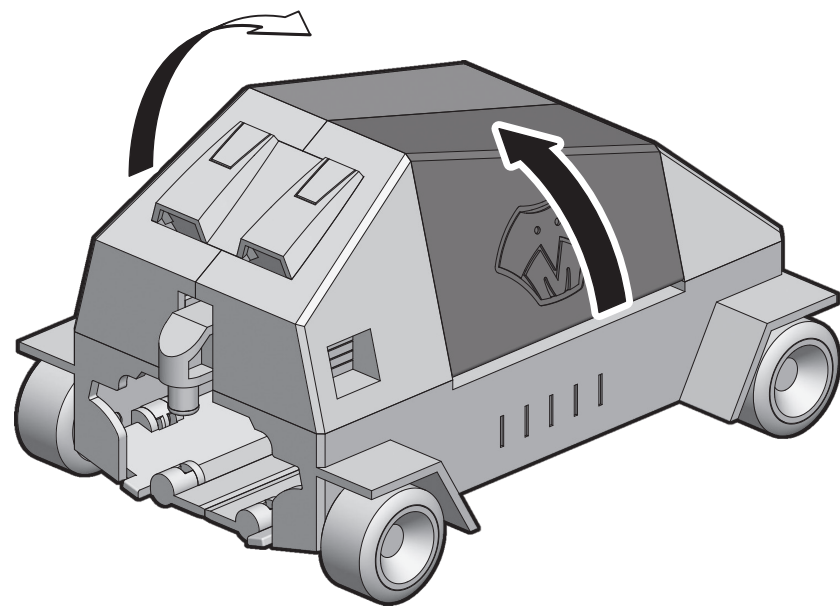
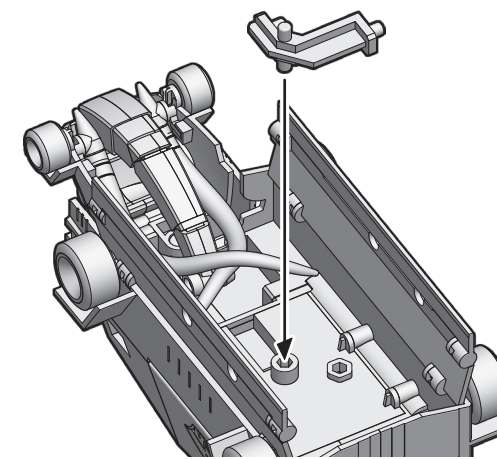
9



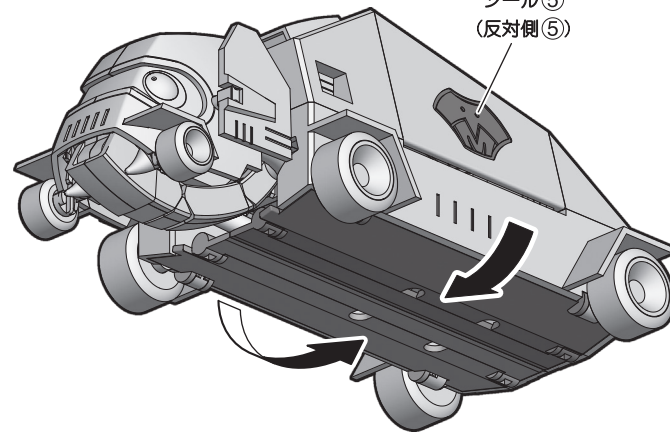
三冠王の搭乗



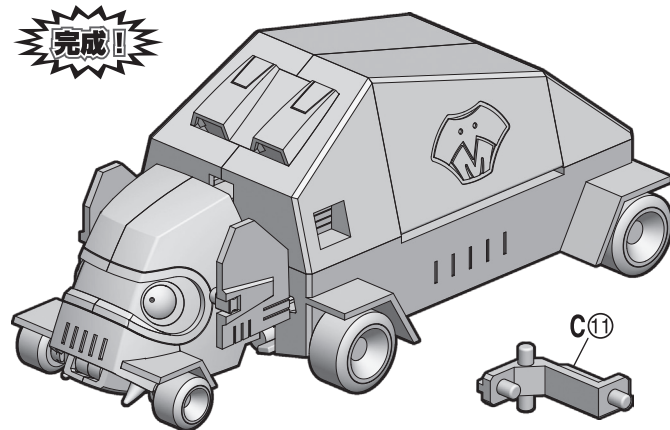
※使用しないときは、リリーフカーに収納することができます。



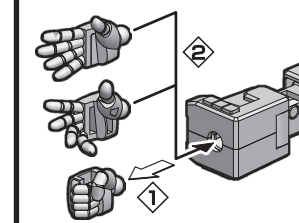
シール⑤
(反対側⑤)



完成!!

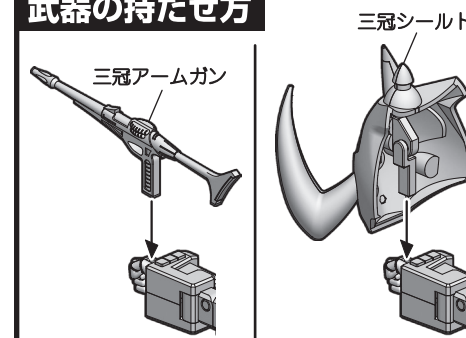


手首の交換



※左腕も同様に交換できます。

武器の持たせ方



※左腕も同様に持たせることができます。

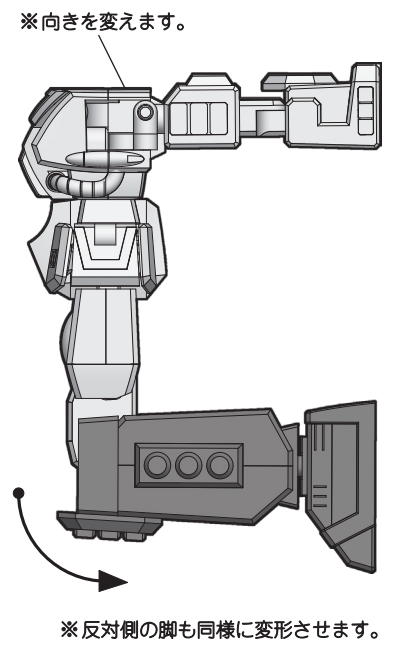
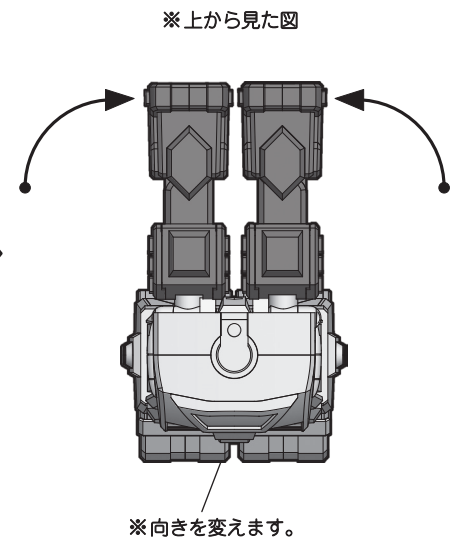
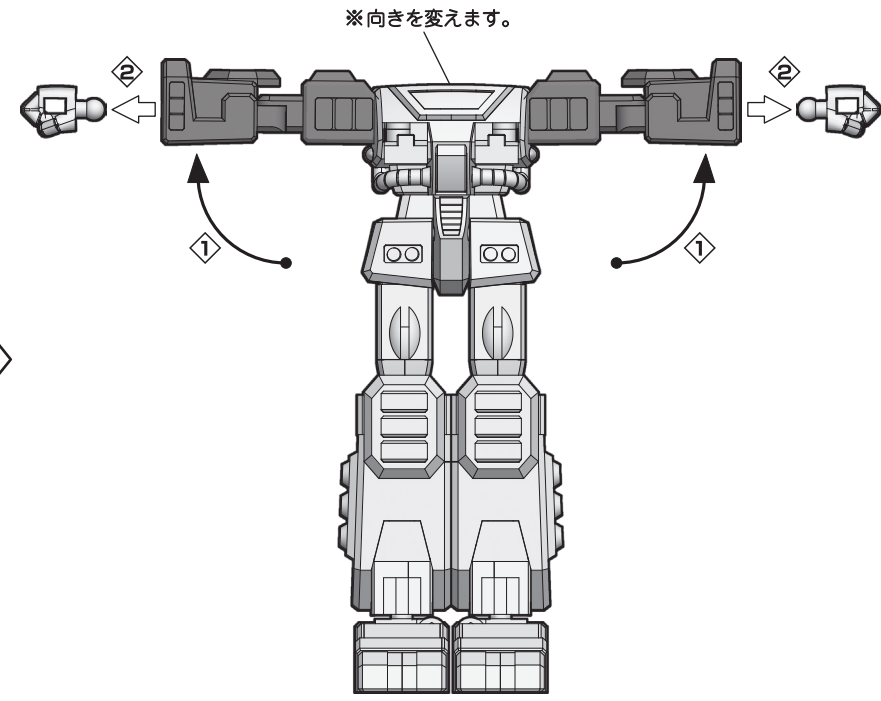
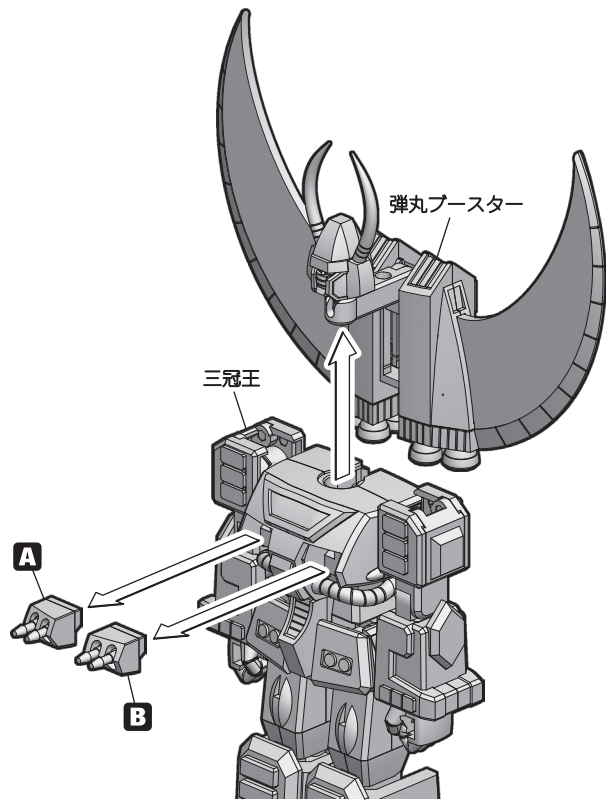
3. トッキュウマンモスへの変形合体

© タツノコプロ

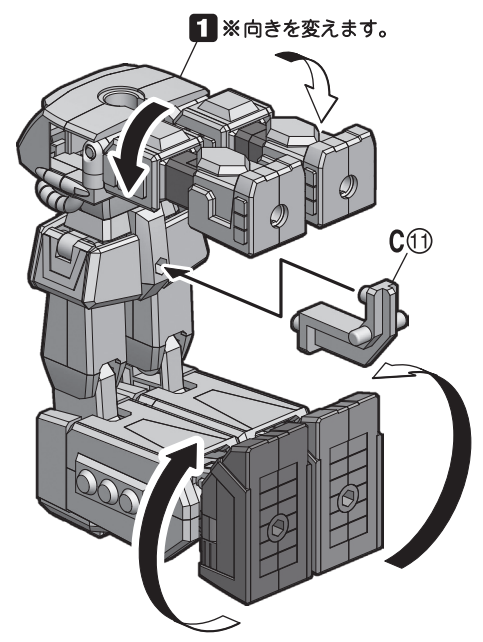
変形中に使用されているアイコン

① ①→②の順番で変形させる。

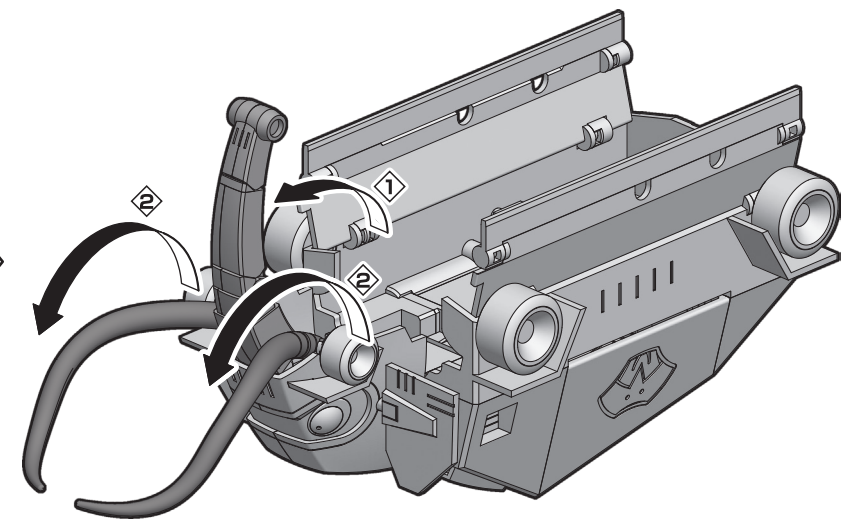
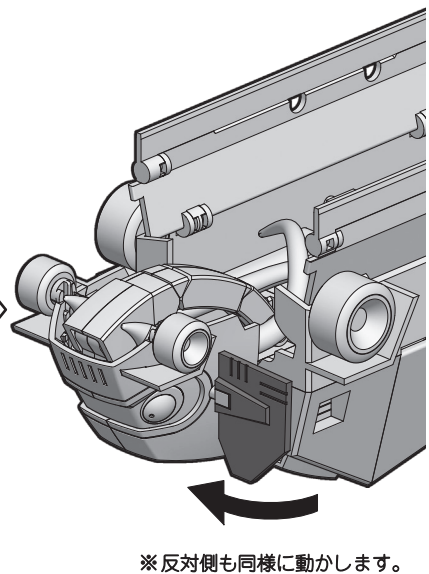
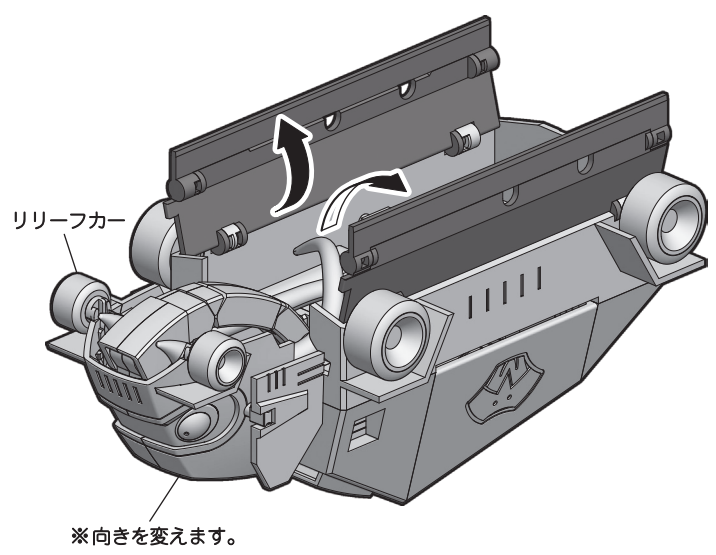
1 ※三冠王の完成状態から始めます。



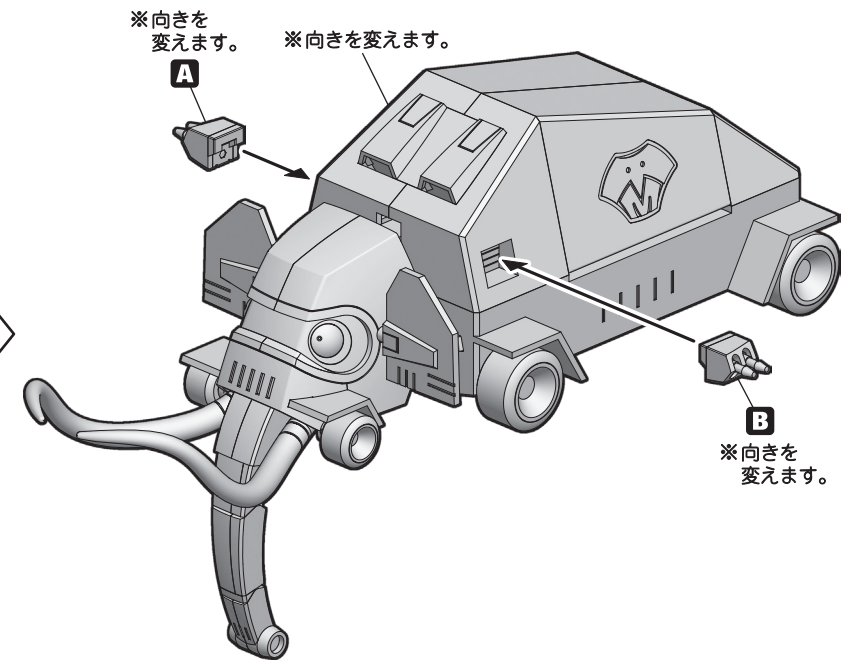
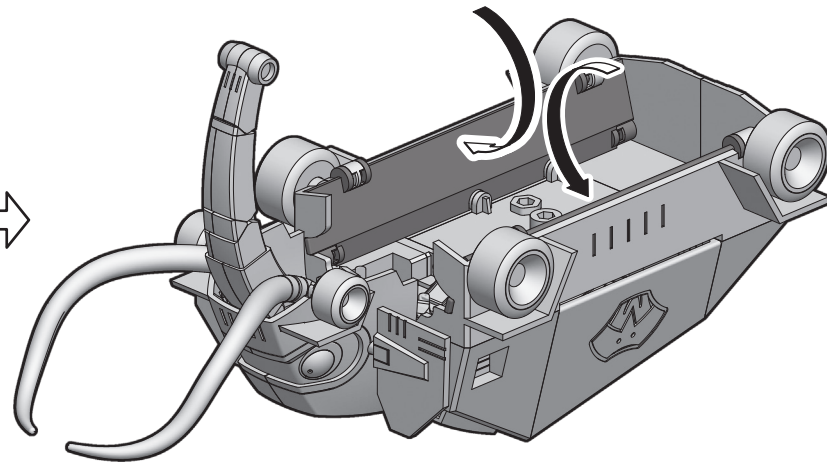
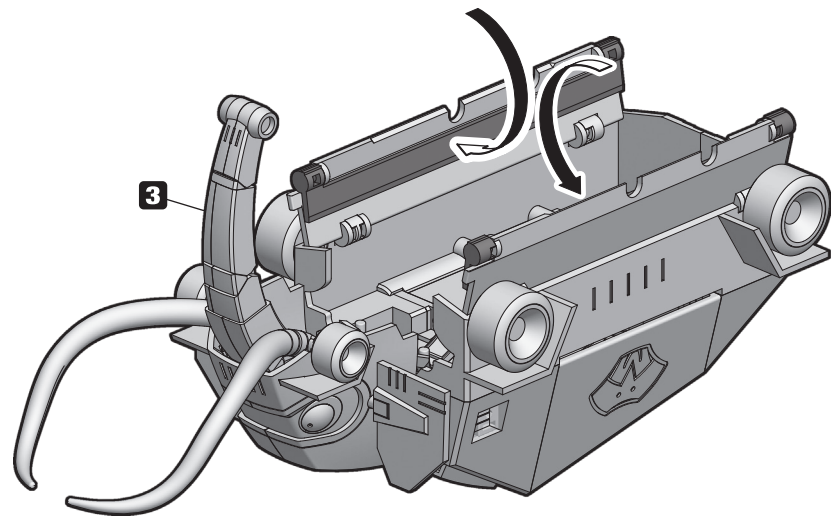
2 ※向きを変えます。



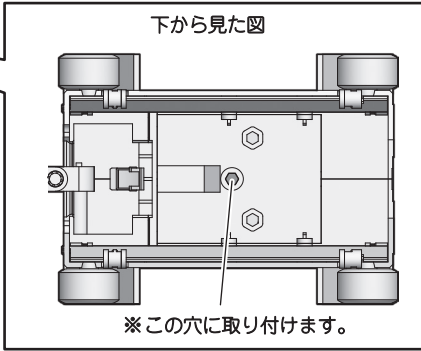
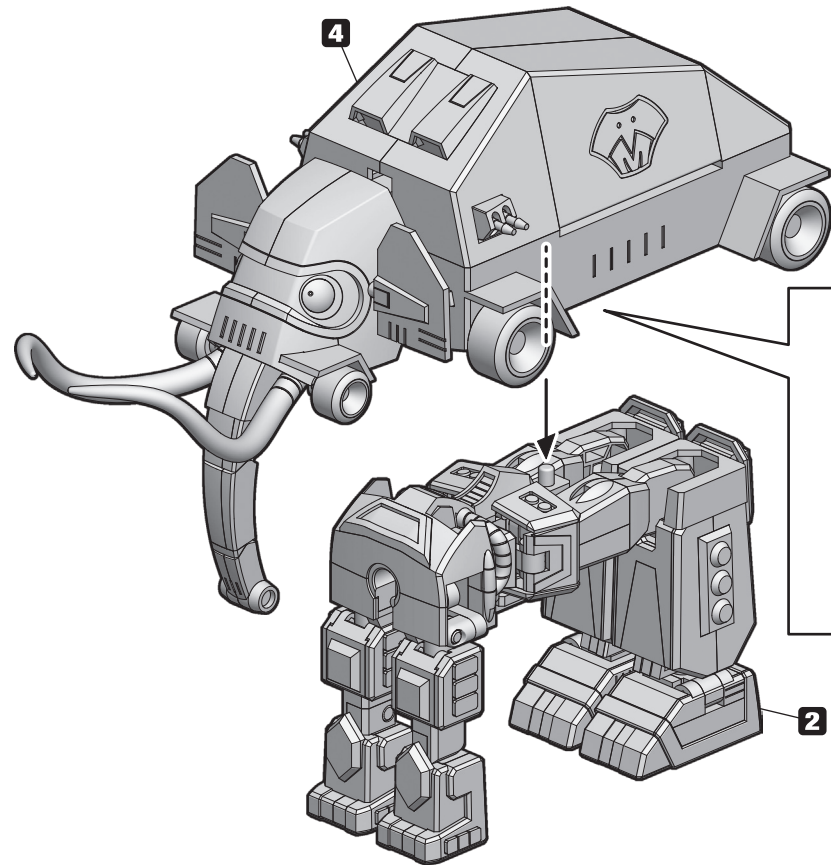
3



4

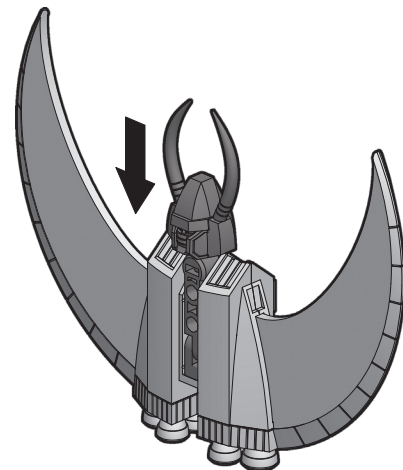
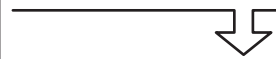
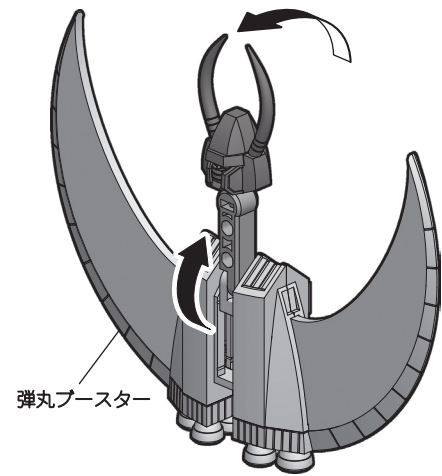


5

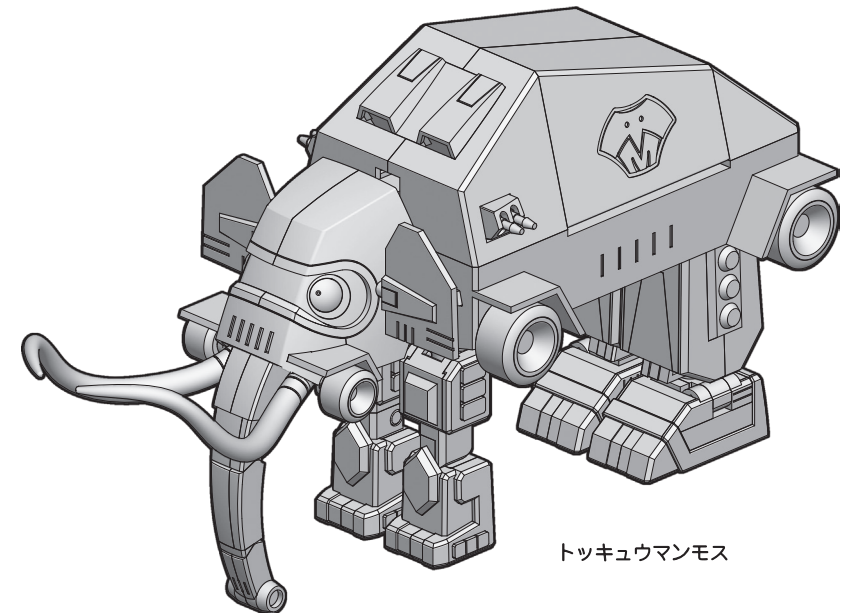
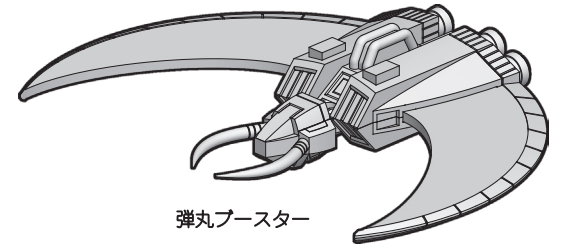


2 ※向きを変えます。

6



完成!



トッキュウマンモス