



鳥人戦隊ジェットマン

- ▶ ジェットマン本体のシールの貼り方・組み立て方
- ▶ 武器のシールの貼り方・組み立て方
- ▶ 武器の持たせ方・対応する手首
- ▶ ジェットマンへのジェットウイングの取り付け方
- ▶ ジェットストライカーのシールの貼り方・組み立て方・ファイヤーバズーカへの変形手順

品目コード：2692364

⚠ 注意 お買い上げのお客様へ 必ずお読みください。

- 本商品の対象年齢は15才以上です。対象年齢未満のお子様には絶対に与えないでください。
- 小さな部品がありますので、小さなお子様が誤って飲み込まないように注意してください。窒息などの危険があります。
- 尖った部分や鋭い部分がありますので、取扱いや保管場所に注意してください。思わぬケガをするおそれがあります。
- 部品はきれいに切り取り、切り取ったあとのクズは捨ててください。

〈使用上の注意〉●可動部分・取付部分を無理な方向に強く引っ張ったり、曲げたりしないでください。●本商品を樹脂製のソファやシート、タイルなどの上に置かないでください。長時間接触していると色に移る場合があります。●本商品には、組み立ての一部にニッパー・カッターなどを使用します、別にご用意ください。

SHODO SUPER 鳥人戦隊ジェットマン

▶ 本体のシールの貼り方・組み立て方

記号一覧
Symbol List

← 取り付けます
Attach

⇐ 取り外します
Remove

⇨ 動かします
Move

△ 向きに注意
Note The Direction

シールの貼り方

※図は「レッドホーク」のもので

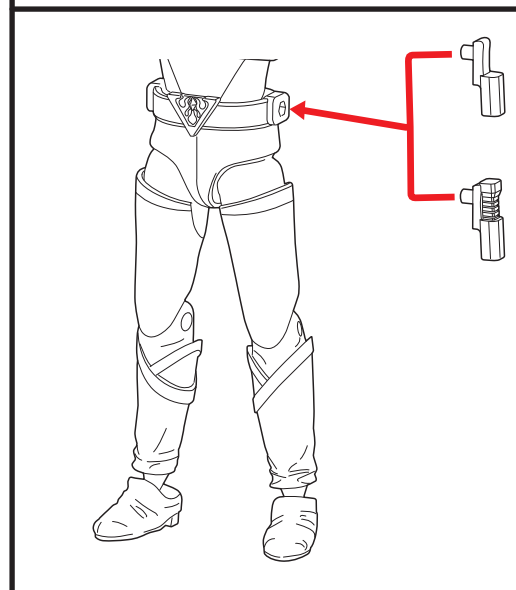
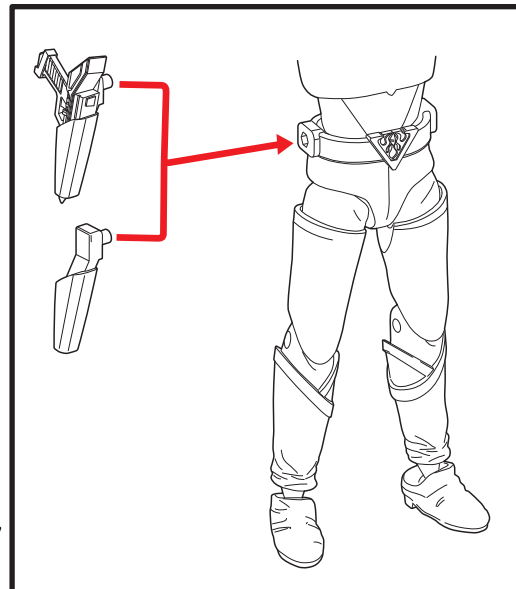
「ブラックコンドル」～「ブルースワロー」も同様にシールを貼ってください。

シール①、⑥、⑦、⑧は「レッドホーク」、
シール②、⑥、⑦、⑧は「ブラックコンドル」、
シール③、⑫、⑬、⑭は「イエローオウル」、
シール④、⑨、⑩、⑪は「ホワイトスワン」、
シール⑤、⑨、⑩、⑪は「ブルースワロー」に貼ってください。

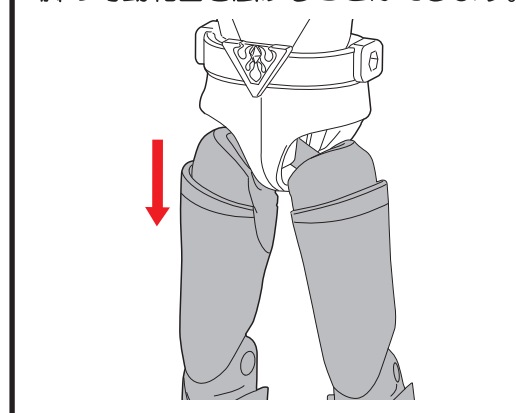
シール⑦
レッドホーク
シール⑦
ブラックコンドル
シール⑬
イエローオウル
シール⑩
ホワイトスワン
シール⑩
ブルースワロー

シール①
レッドホーク
シール②
ブラックコンドル
シール③
イエローオウル
シール④
ホワイトスワン
シール⑤
ブルースワロー

シール⑧
レッドホーク
シール⑧
ブラックコンドル
シール⑭
イエローオウル
シール⑪
ホワイトスワン
シール⑪
ブルースワロー



股関節を下に可動させることで
脚の可動範囲を広げることができます。



シール⑥
レッドホーク
シール⑥
ブラックコンドル
シール⑫
イエローオウル
シール⑨
ホワイトスワン
シール⑨
ブルースワロー

武器のシールの貼り方・組み立て方

記号一覧
Symbol List

← 取り付けます
Attach

← 取り外します
Remove

↔ 動かします
Move

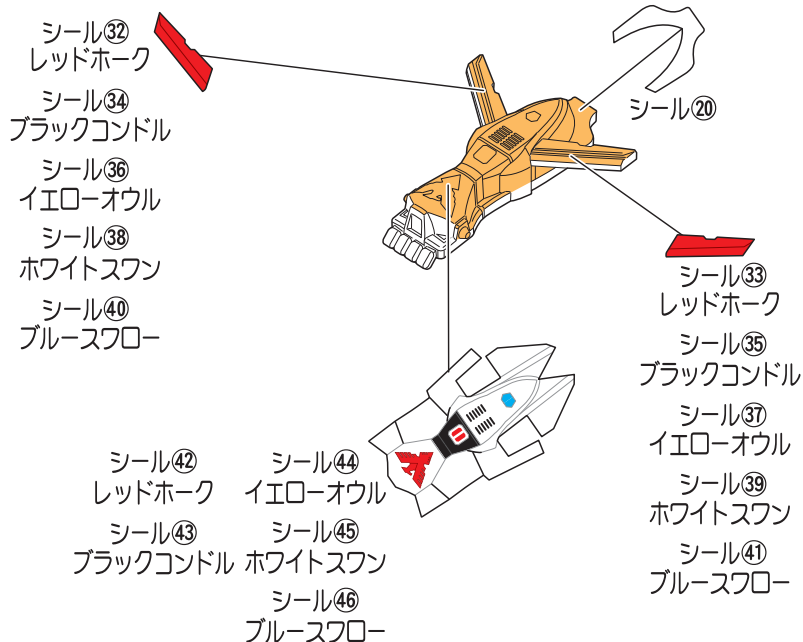
▲ 向きに注意
Note The Direction

共通武器

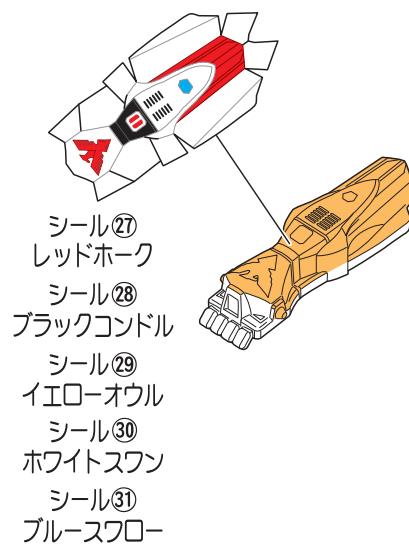
※図は「レッドホーク」のものです。

「ブラックコンドル」～「ブルースワロー」も同様にウイングガントレットを取り付けできます。

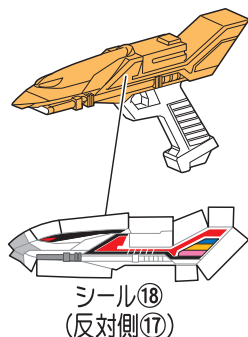
●ウイングガントレッド(展開状態)



●ウイングガントレッド(収納状態)

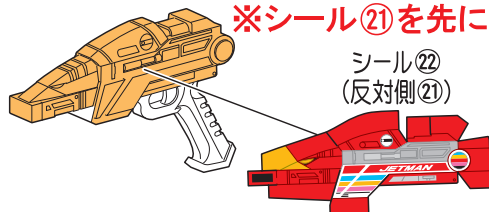


●バードブラスター

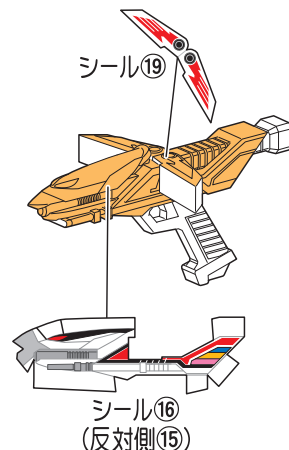


●ビークスマッシャー

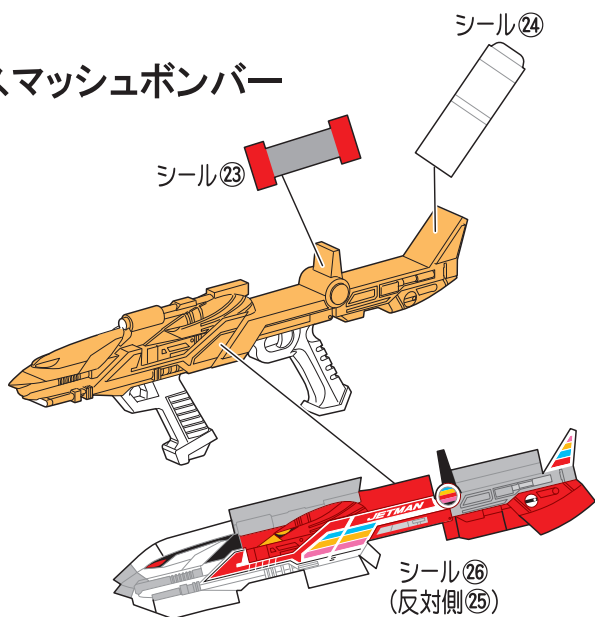
※シール㉑を先に貼ります。



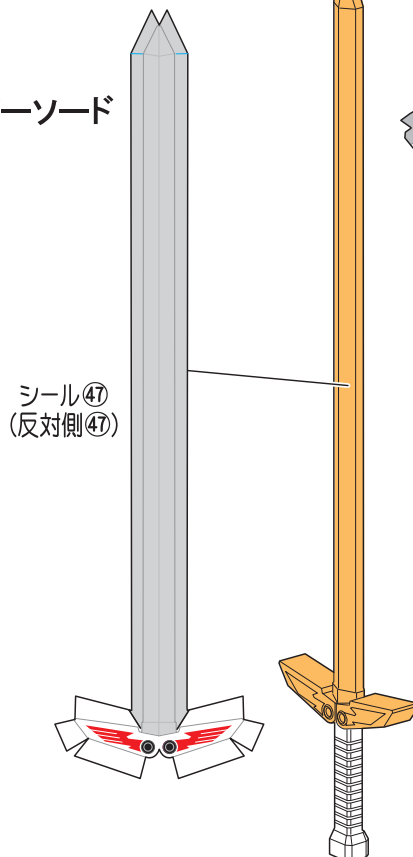
●ジェットハンドカノン



●スマッシュボンバー



●ブリンガーソード



武器の持たせ方・対応する手順

記号一覧
Symbol List

← 取り付けます
Attach

← 取り外します
Remove

⇐ 動かします
Move

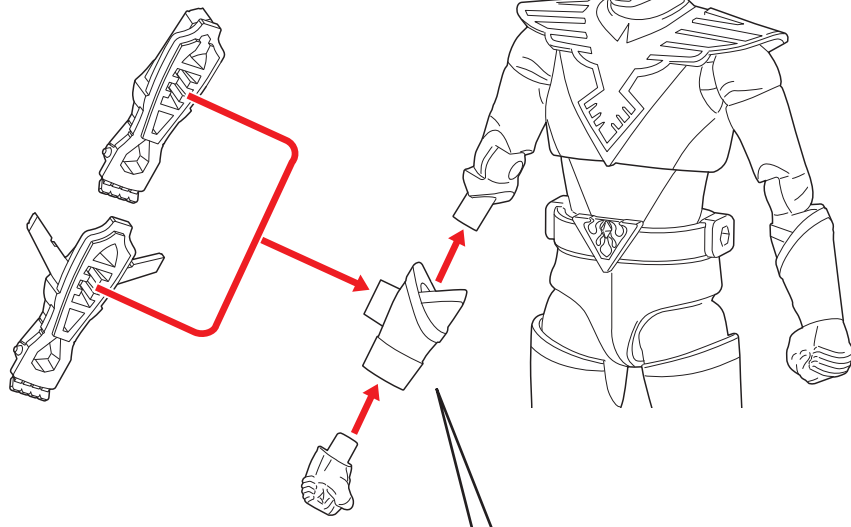
△ 向きに注意
Note The Direction

ウイングガントレッドの取り付け方

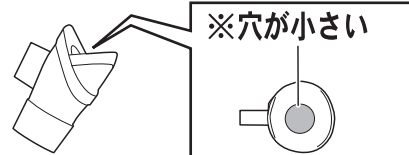
●腕を外してからウイングガントレッドを選んで取り付けできます。

※図は「レッドホーク」のもので。

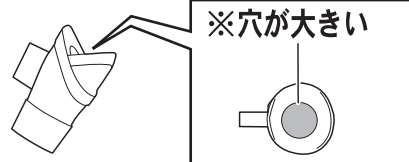
「ブラックコンドル」～「ブルースワロー」も同様にガントレッドを取り付けできます。



※「レッドホーク」、「ブラックコンドル」用



※「ホワイトスワン」、「ブルースワロー」用



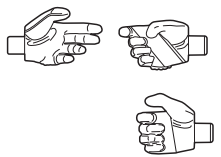
武器の持たせ方

●画像のように武器を持たせることができます。

●スマッシュボンバー



このパーツを使います。



●ビークスマッシャー



このパーツを使います。



左手も同様に持たせることができます。

武器の持たせ方

● 画像のように武器を持たせることができます。

● バードブラスター



このパーツを
使います。



左手も同様に
持たせることが
できます。

● ジェットハンドカノン



このパーツを
使います。



左手も同様に
持たせることが
できます。

● ブリンガーソード



このパーツを
使います。



左手も同様に
持たせることが
できます。

▶ ジェットウイングの取付方

記号一覧
Symbol List

← 取り付けます
Attach

← 取り外します
Remove

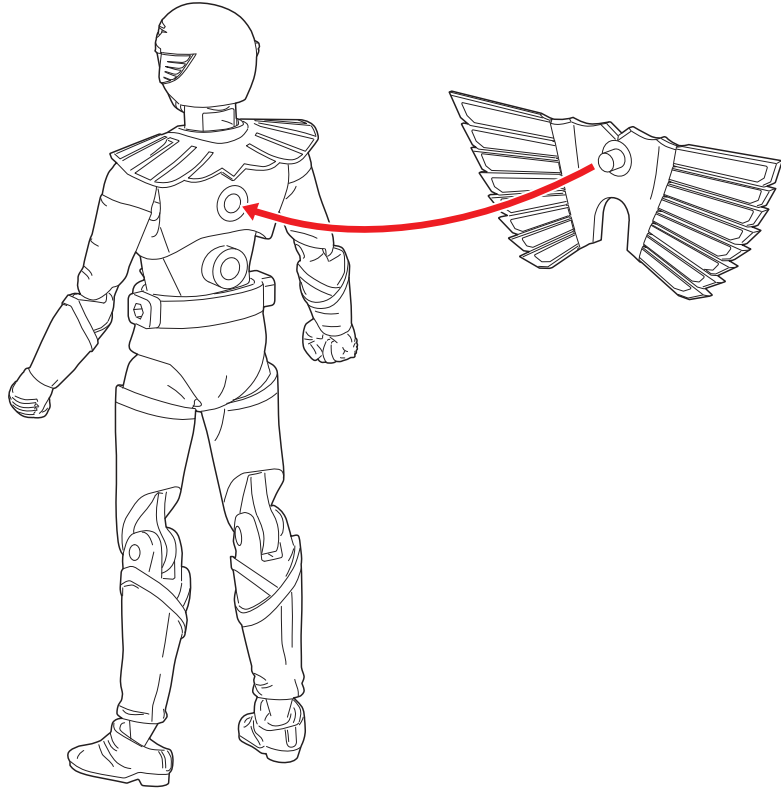
← 動かします
Move

△ 向きに注意
Note The Direction

ジェットウイングの取り付け方

※図は「レッドホーク」のものです。

「ブラックコンドル」～「ブルースワロー」も同様にジェットウイングを取り付けできます。



▶ジェットストライカーのシールの貼り方・組み立て方・ファイヤーブーカへの変形手順

記号一覧
Symbol List

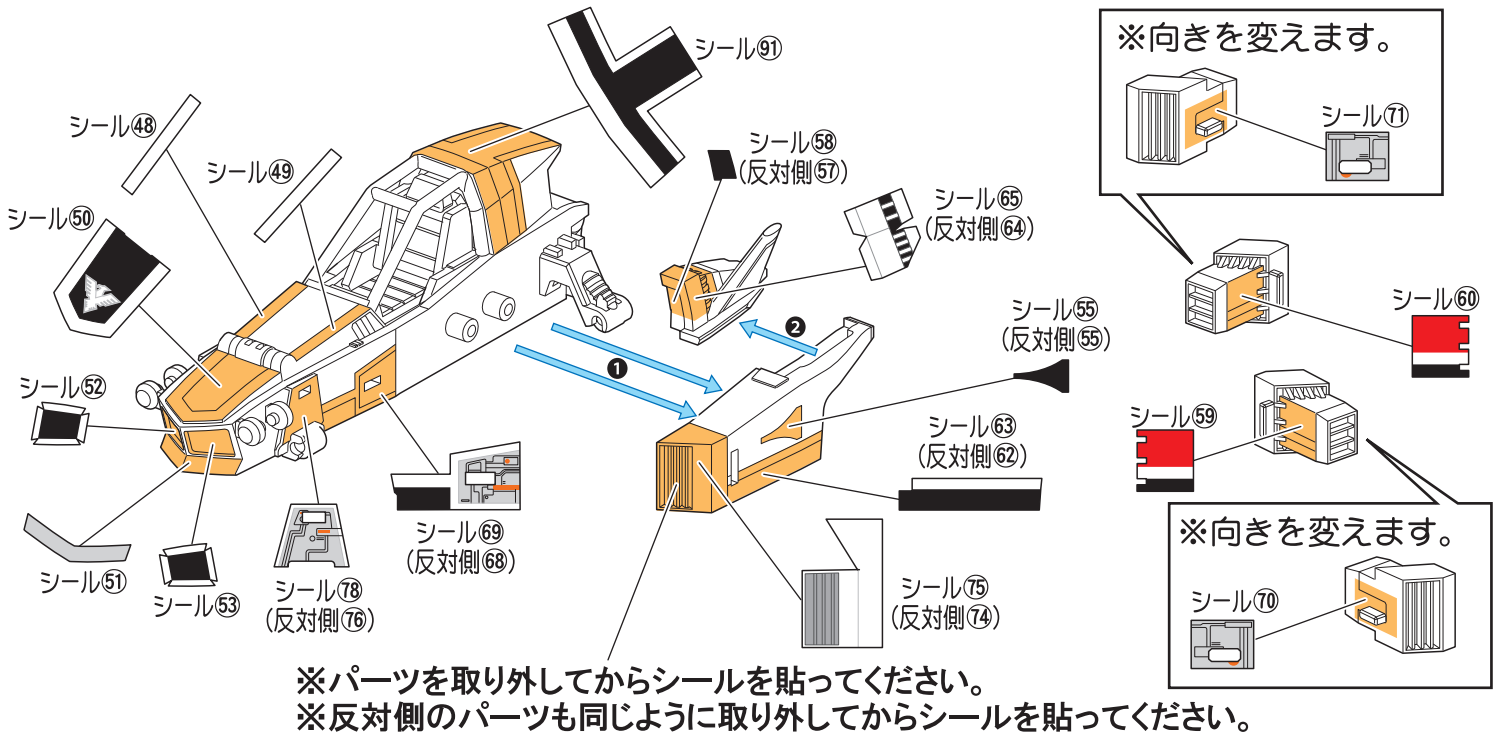
← 取り付けます
Attach

← 取り外します
Remove

◀ 動かします
Move

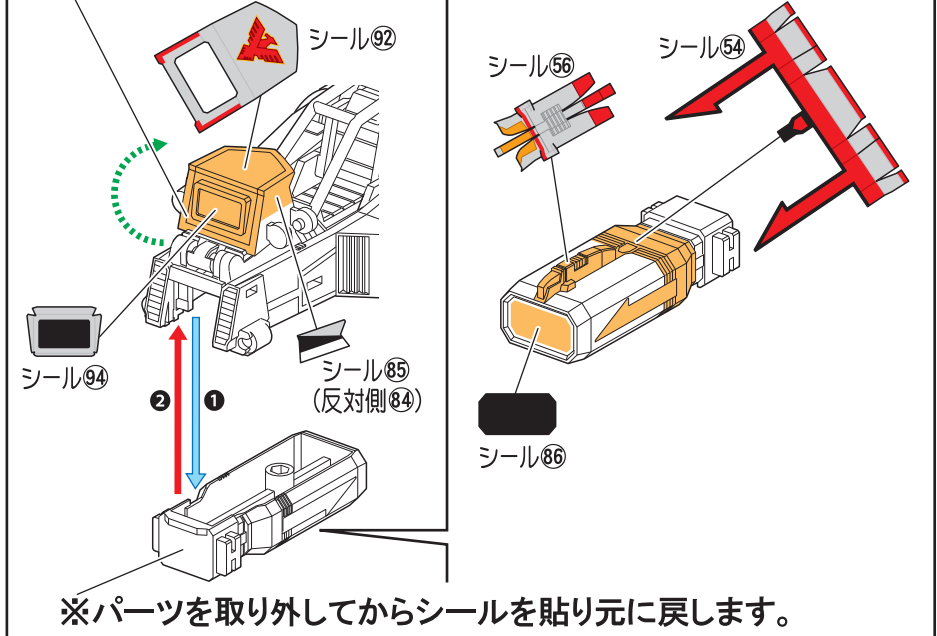
▲ 向きに注意
Note The Direction

ジェットストライカーのシールの貼り方



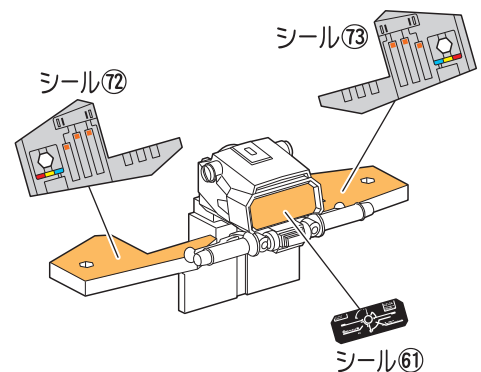
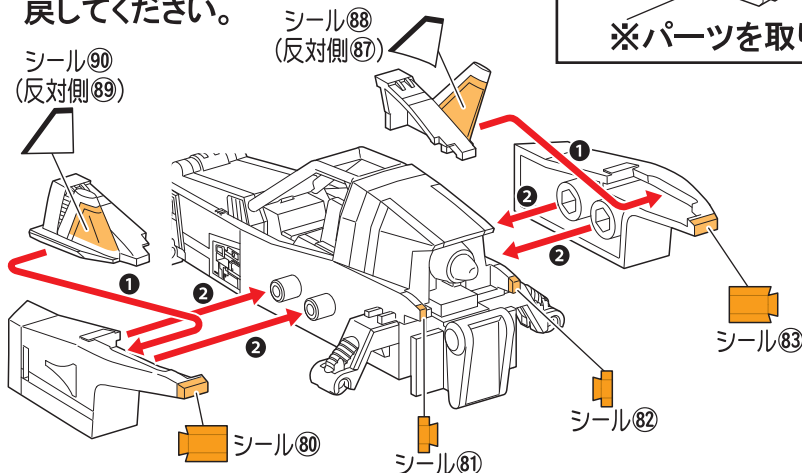
※パーツを可動させてからシールを貼り元に戻します。

シール92、93はどちらか選んで貼ってください。



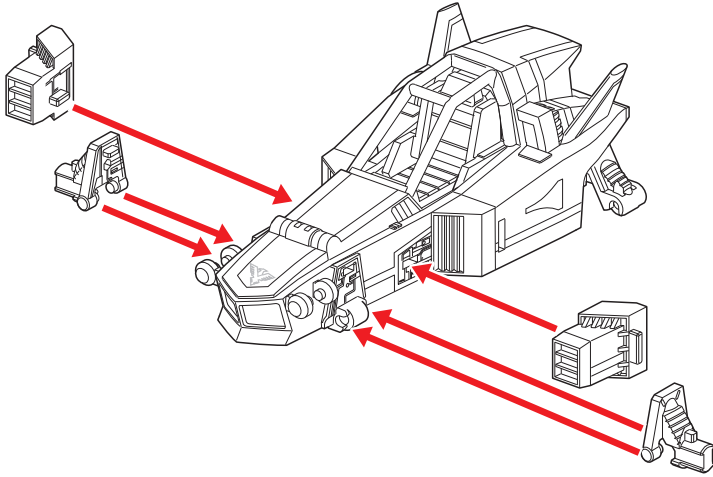
【後ろから見た図】

※シールを貼ってからパーツを元に戻してください。

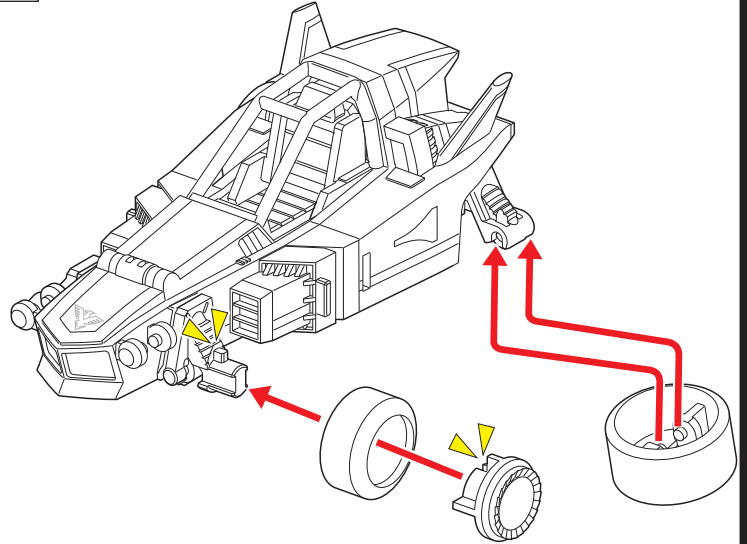


ジェットストライカーの組み立て方

1

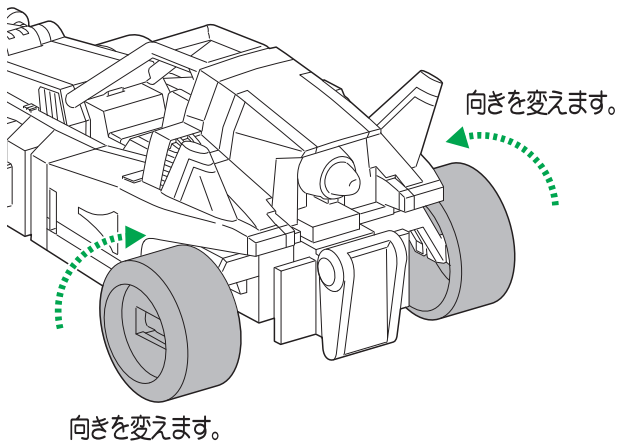


2 図のパーツを取り付けます。



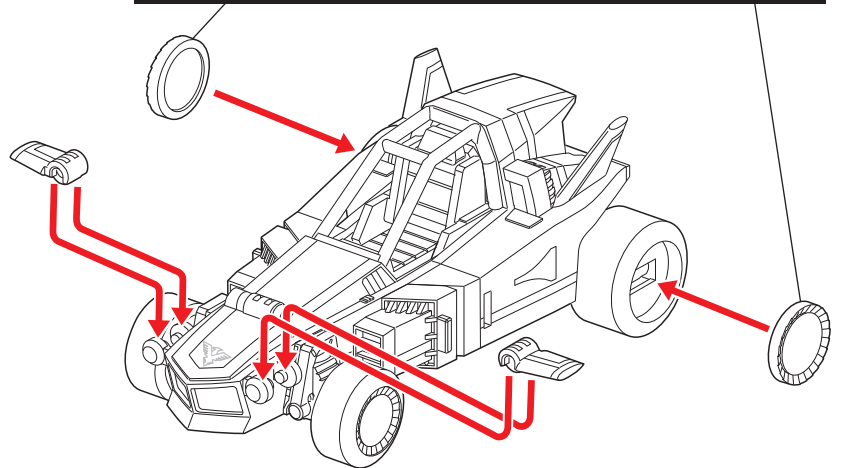
反対側のタイヤも同じように取り付けてください。

3 タイヤを可動させます。

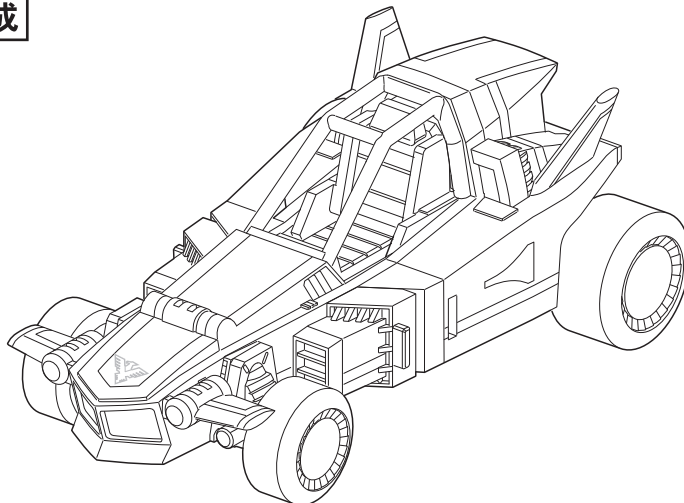


4 図のパーツを取り付けます。

※パーツを深く切り取りすぎないようにご注意ください。
うまく組み立てできなくなるおそれがあります。

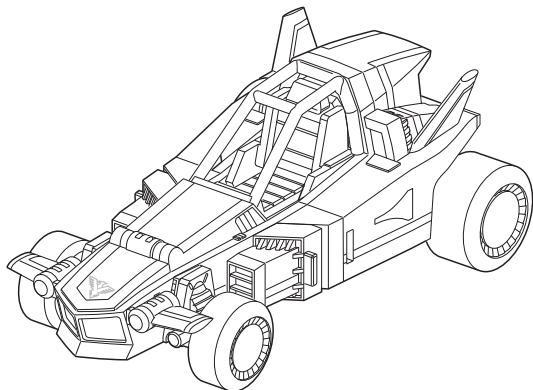


ジェットストライカーの完成

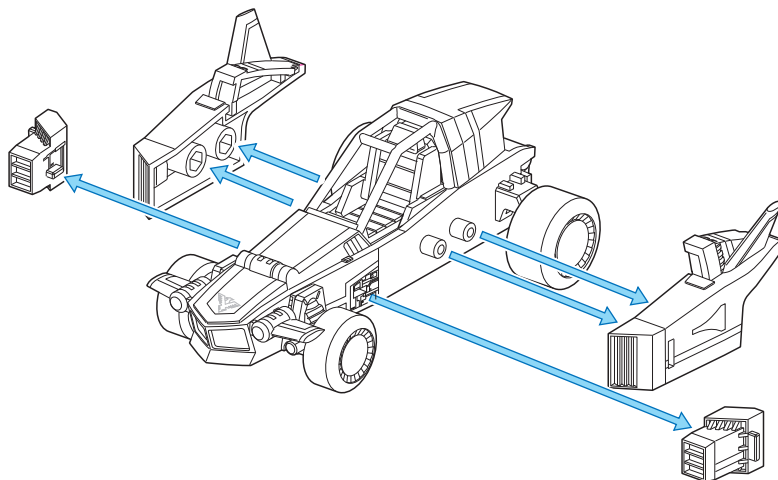


ファイヤーバズーカへの変形

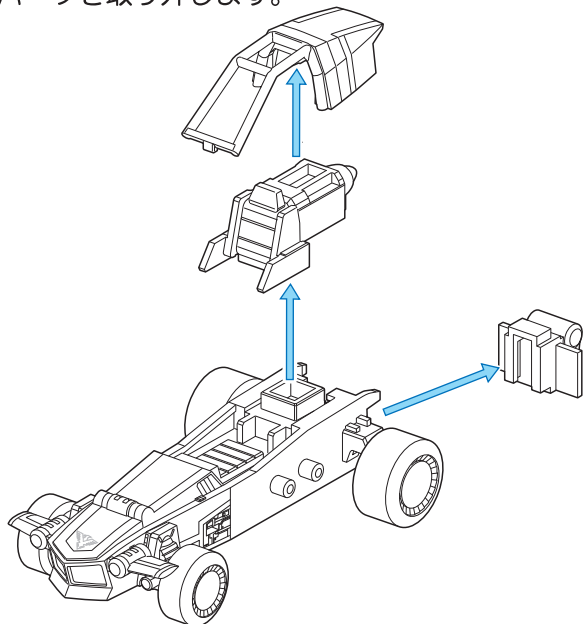
1 ジェットストライカー完成状態から始めます。



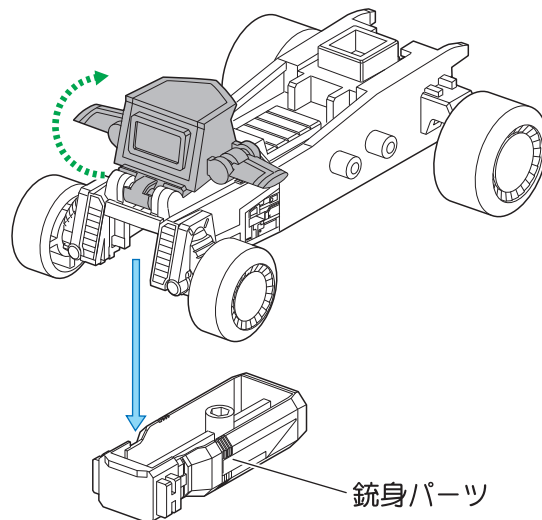
2 図のパーツを取り外します。



3 図のパーツを取り外します。

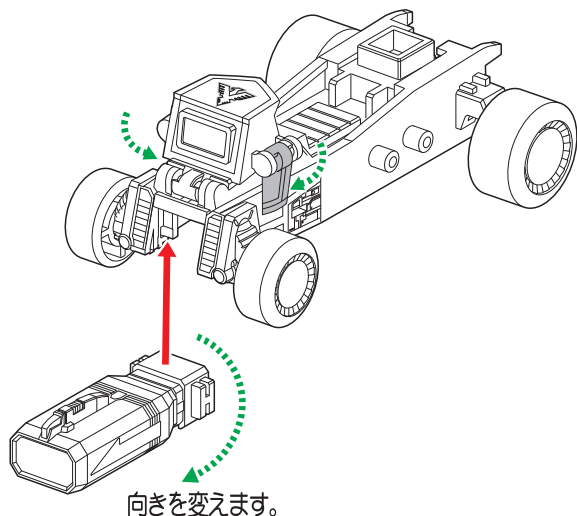


4 銃身パーツを取り外し、フロントパーツを可動させます。

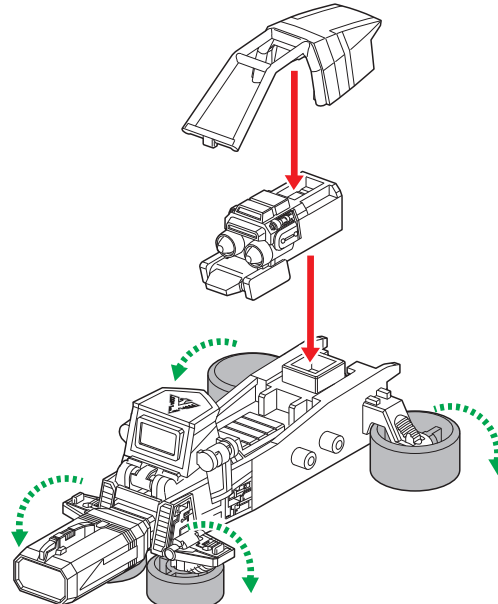


5 フロントパーツの羽根を折りたたみ、銃身パーツの向きを変え取り付けます。

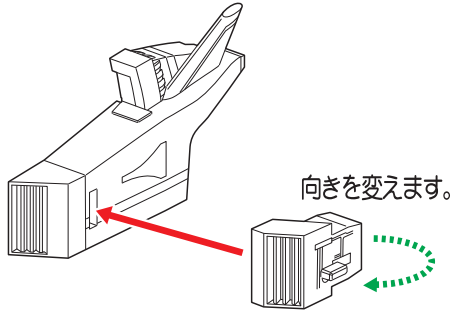
シール㊸、㊹はどちらか選んで貼ってください。



6 タイヤを可動させ、図のパーツを取り付けます。

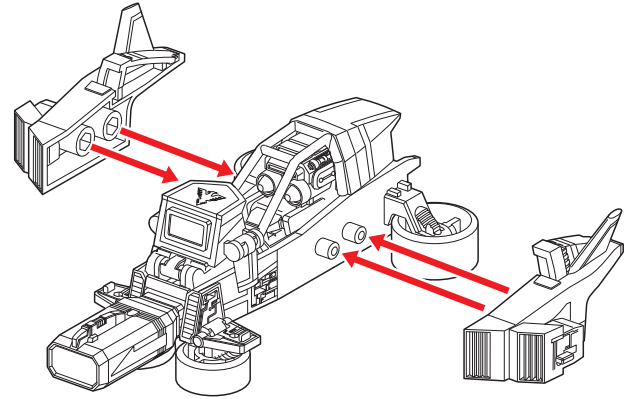


7 図のパーツを取り付けます。

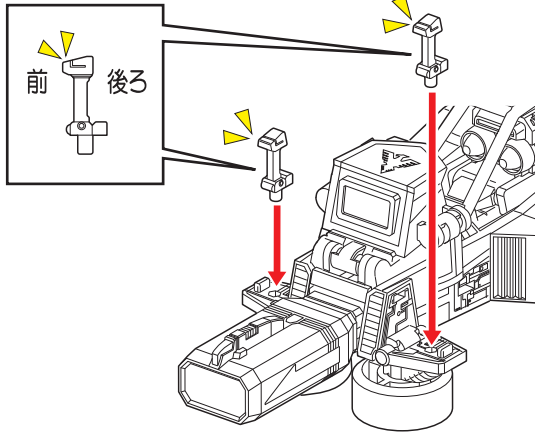


※反対側も同様に付けてください。

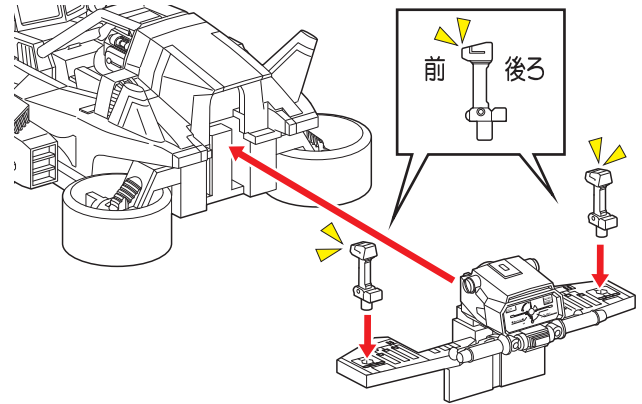
8 図のパーツを取り付けます。



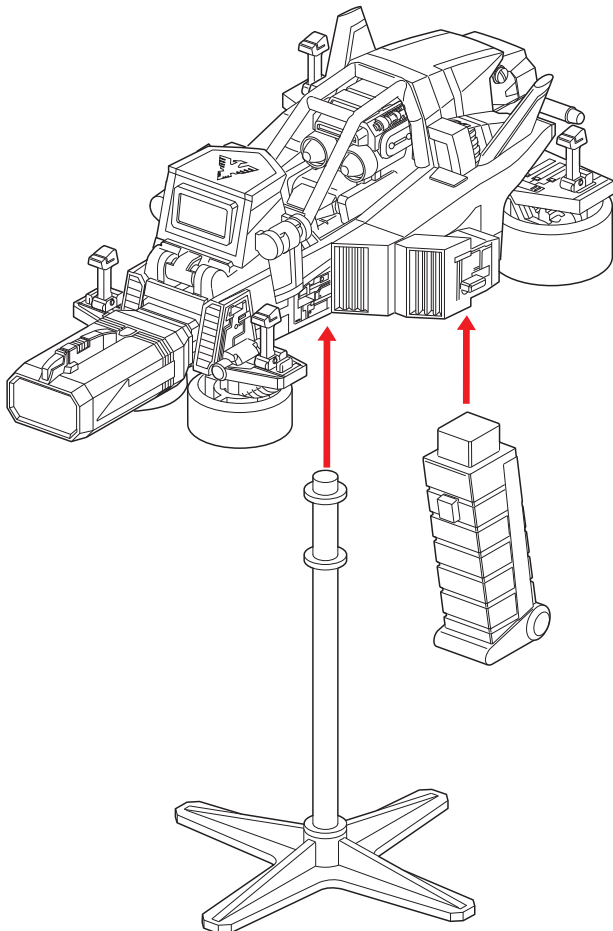
9 ステックパーツを取り付けます。



10 後ろパーツとスタックパーツを取り付けます。



●支柱、グリップパーツを取り付けて完成です。



ファイヤーバズーカの完成

●画像のようにファイヤーバズーカを持たせることができます。

このパーツを
使います。

