



1 トライドロンのシールの貼り方・組み立て方

2 搭乗のさせ方

3 タイヤフェールの再現

4 ボンネットの差し換え

品目コード：2709528

⚠ 注意 お買い上げのお客様へ 必ずお読みください。

●本商品の対象年齢は15才以上です。対象年齢未満のお子様には絶対に与えないでください。●小さな部品がありますので、小さなお子様が悪く誤って飲み込まないように注意してください。窒息などの危険があります。●尖った部分や鋭い部分がありますので、取扱いや保管場所に注意してください。思わぬケガをするおそれがあります。●部品はきれいに切り取り、切り取ったあとのクズは捨ててください。

〈使用上の注意〉●可動部分・取付部分を無理な方向に強く引っ張ったり、曲げたりしないでください。●本商品を樹脂製のソファやシート、タイルなどの上に置かないでください。長時間接触していると色が移る場合があります。●本商品は、組み立てにニッパー・カッターなどを使用します。別にご用意ください。●パーツはきれいに切り取り、切り取ったあとのクズは捨ててください。

トライドロンのシールの貼り方、組み立て方

記号一覧
Symbol List



取り付けます
Attach



取り外します
Remove

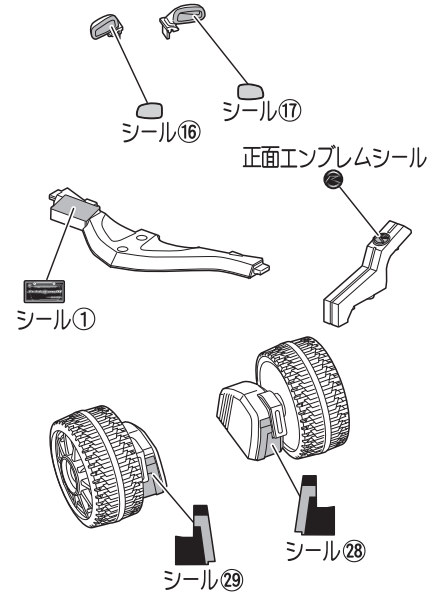
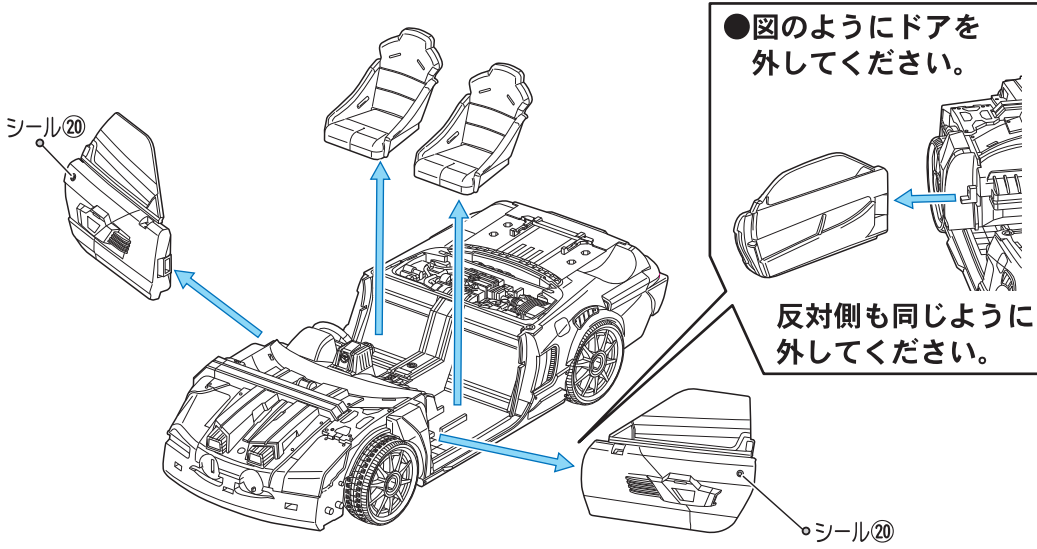


動かします
Move

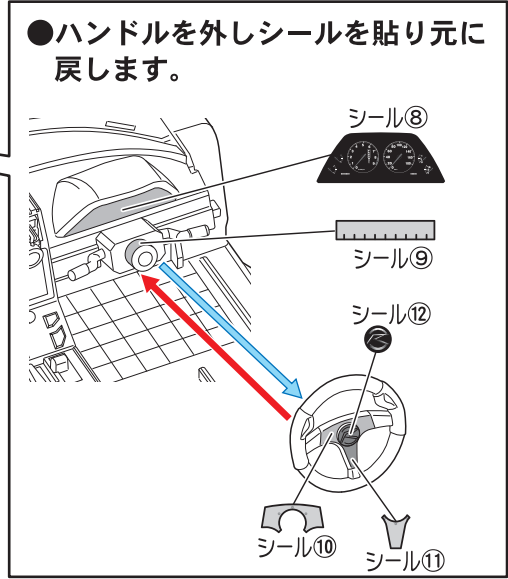
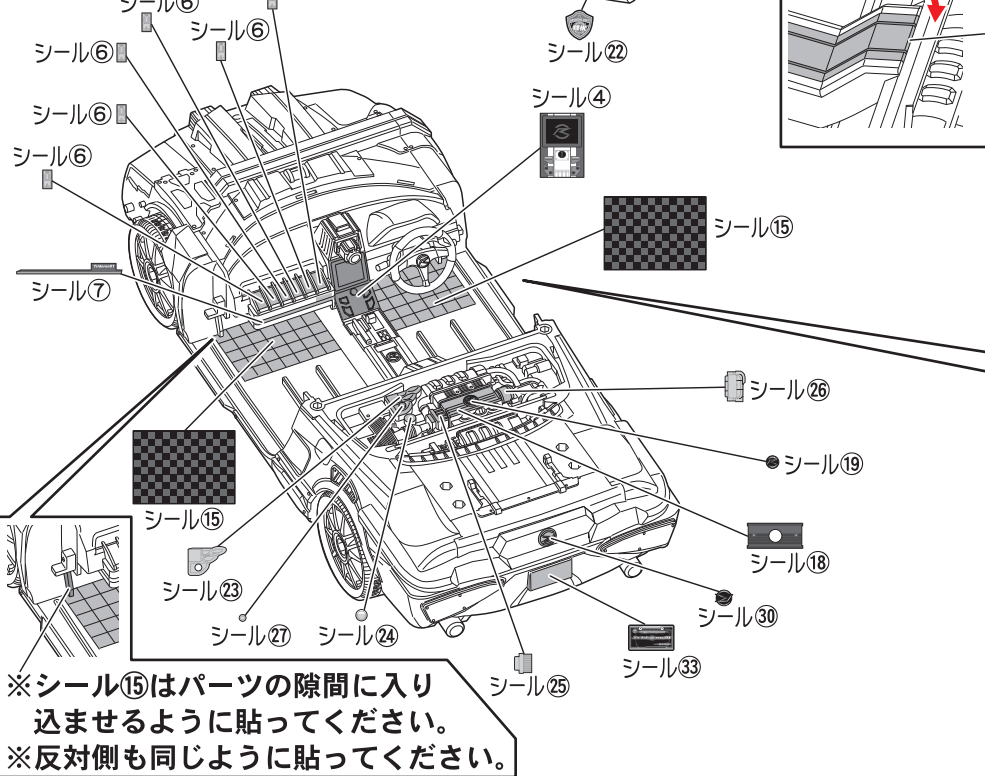
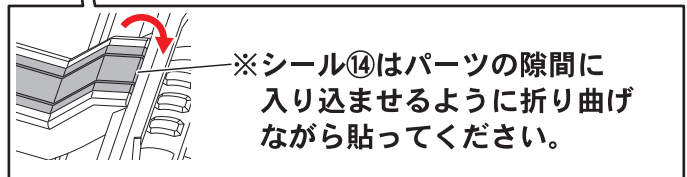
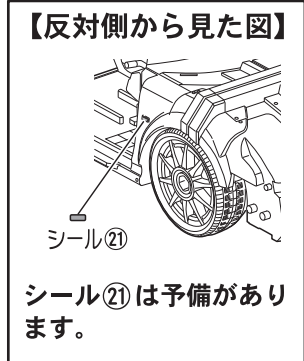
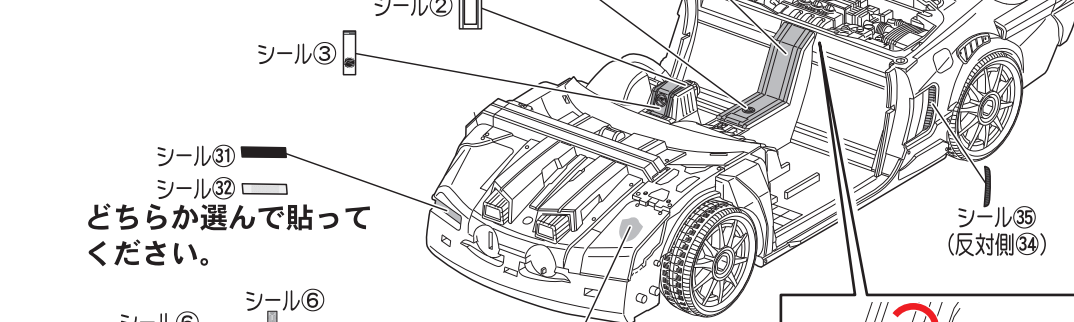


向きに注意
Note The Direction

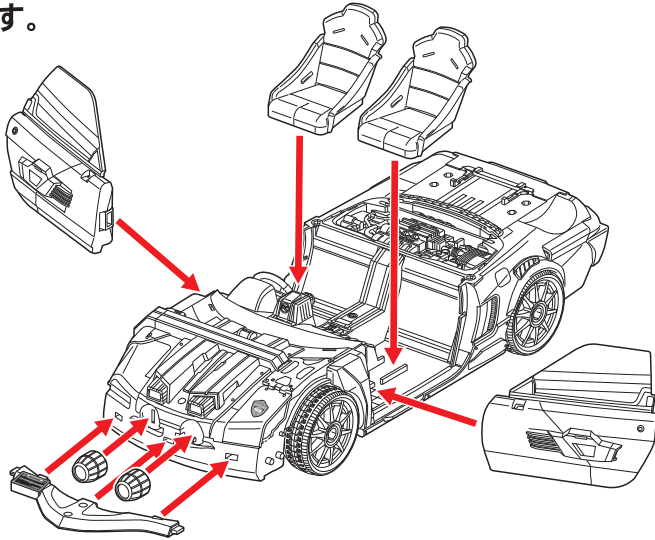
●ドア、シートを外してからシールを貼ります。



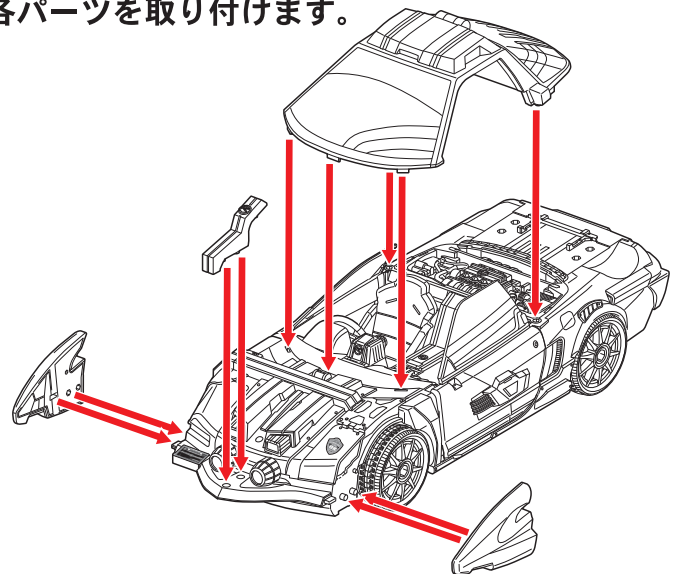
※シールを貼る時は、図のようにパーツを外し、図の状態にしてから貼ってください。
シール⑤は使用しません。



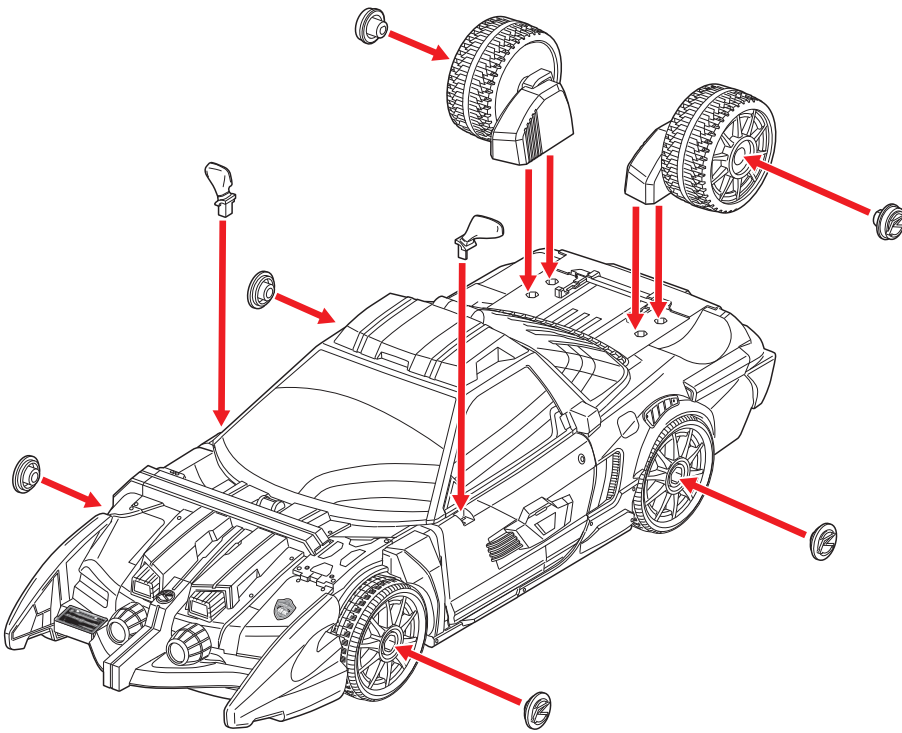
● ドアとシートを元に戻し、前パーツを取り付けます。



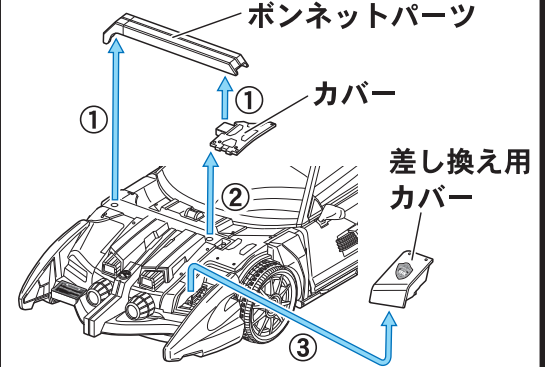
● 各パーツを取り付けます。



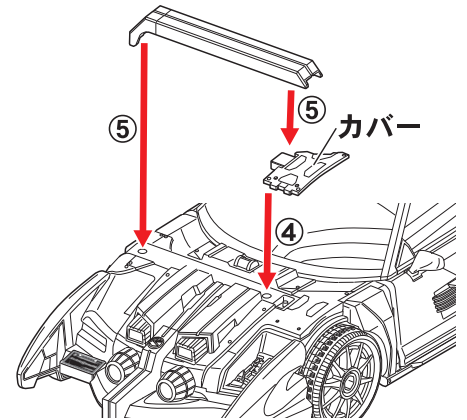
● 各パーツを取り付けます。



● 差し替え用カバーを外します。



カバーを元に戻します。

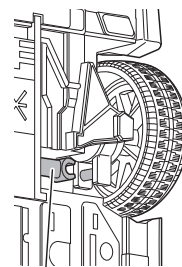


【トライドロンの完成】



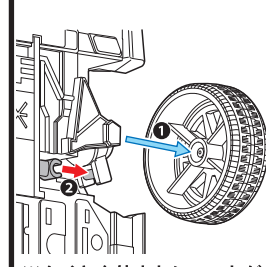
パーツが外れた場合

【本体下側から見た図】
前側タイヤのシャフトパーツ
が外れた場合



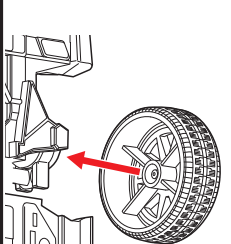
シャフトパーツ

番号の順にタイヤを外してから
シャフトパーツを取り付けて
ください。



※タイヤを外すとシャフトが
動かしやすくなるため
図を参考にパーツを動か
してください。

外したタイヤを取り付けて
ください。



搭乗のさせ方

記号一覧
Symbol List

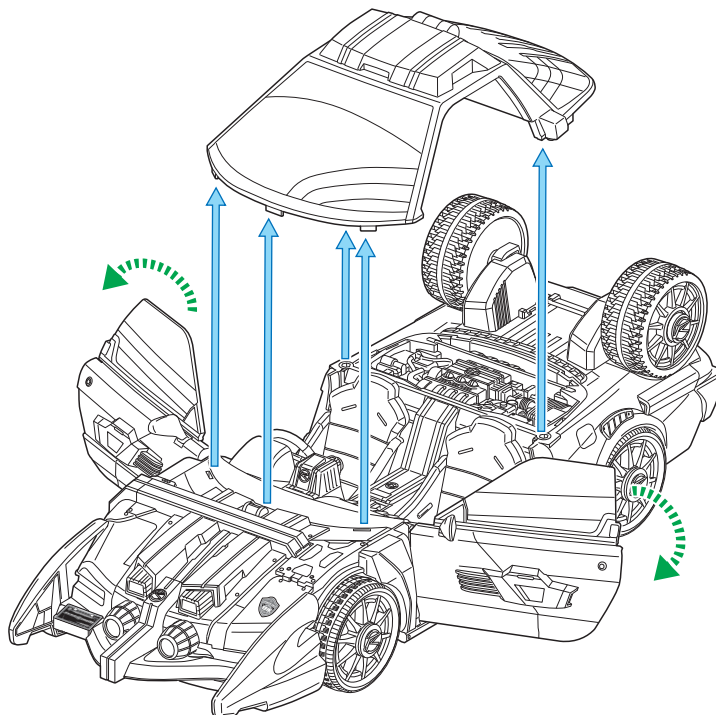
← 取り付けます
Attach

← 取り外します
Remove

← 動かします
Move

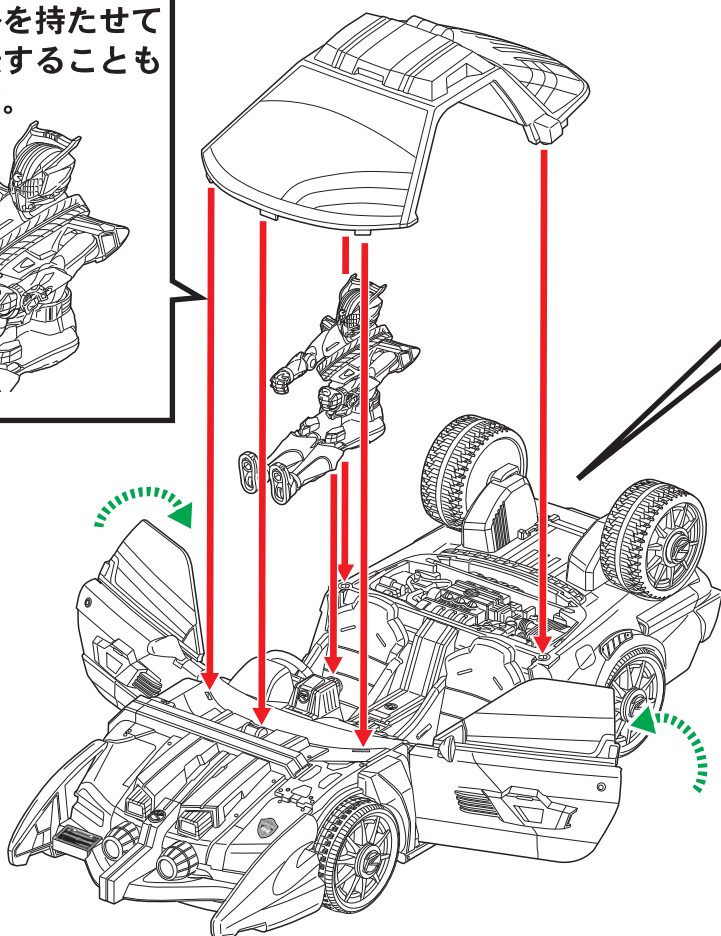
◀ 向きに注意
Note The Direction

●ルーフ部分を外し、ドアを開けてシールを貼ります。



●仮面ライダードライブ (別売り) を搭乗させてドアを閉め、ルーフパーツを取り付けます。

ハンドルを持たせてから搭乗することもできます。



●「SO-DO CHRONICLE 仮面ライダードライブ」(別売り)に付属のベルトさんをダッシュボードに取り付けることができます。



ベルトさん用の表情シールは選んで貼ってください。

シール③⑥

シール③⑦

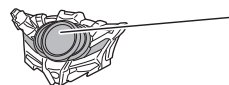
シール③⑧

シール③⑨

シール④⑩

シール④⑪

シール④⑫



タイヤフェールの再現

記号一覧
Symbol List



取り付けます
Attach



取り外します
Remove



動かします
Move



向きに注意
Note The Direction

●「SO-DO CHRONICLE 仮面ライダードライブ」の「オプションパーツセット A」、「オプションパーツセット B」、に付属のタイヤを装着できます。



タイヤ



オプションパーツセット A (別売り)
に付属



オプションパーツセット B
に付属

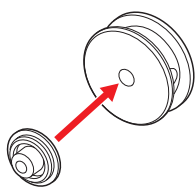
ホイール



本商品に付属 (6 個)

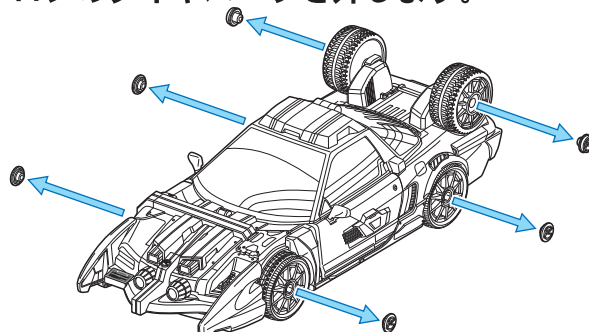
●付属のホイールを組み立ててタイヤを取り付けます。

①【後ろから見た図】

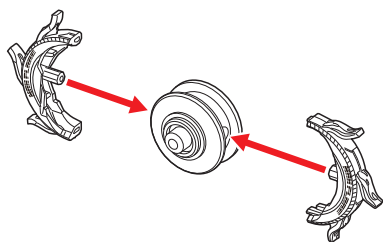


※6 個組み立てます。

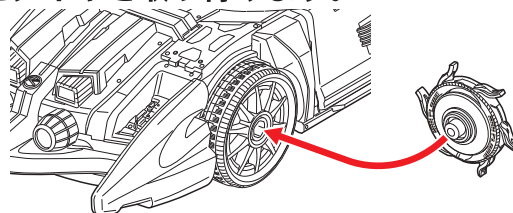
③トライドローンのタイヤパーツを外します。



②別売りのタイヤを取り付けます。



④組み立てたタイヤを取り付けます。



※他のタイヤも同じように取り付けてください。

ボンネットの差し換え

記号一覧
Symbol List



取り付けます
Attach



取り外します
Remove



動かします
Move



向きに注意
Note The Direction

●ボンネットを差し換えできます。

カバーが開いた状態

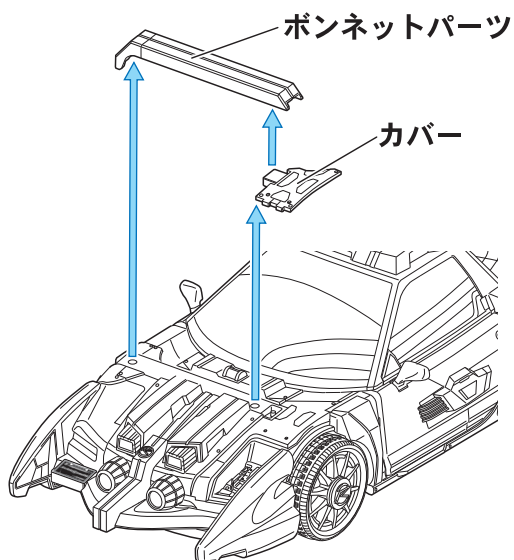


カバーが閉じた状態



●ボンネットの差し換え方

①ボンネットパーツ、カバーを外します。



②差し換え用カバーを取り付け、ボンネットパーツを戻します。

