

1 ボルトクルーザー

後頭部パーツ

※先に組み立てます。
顔パーツ

前頭部パーツ

シール②

L①

M②

I④

シール②

下から見た図

シール⑩

彩色済みパーツ

G⑦

2

M①

G⑬

G⑭

G⑰

下から見た図

シール⑨

シール⑧

※向きを変えます。A⑪

※向きを変えます。G⑪

※向きを変えます。G⑫

※向きを変えます。

ランディングギアの取り付け

完成!

G①

G①

シール③

J③

J③

1 ボルトボンバー

A⑫

L②

G②

A⑩

2

※先に組み立てます。

N④

N⑭

N⑨

D⑨

※向きを変えます。

※先に組み立てます。

N⑯

N⑩

N⑬

3

G⑩

A③

A④

U③

D①

I②

U①

4

A⑰

A⑲

G②

A⑮

A⑳

J⑨

下から見た図

5

G⑭

A①

A②

U④

U②

6

5

D②

I⑥

7

A⑱

A⑳

J⑩

G③

A⑯

A⑲

下から見た図

4

※向きを変えます。

ランディングギアの展開

完成!

※機首をしっかり前方へ引き出してください。

1 ボルトバンザー

※先に組み立てます。

J⑫

J⑦

J⑪

L⑥

G⑳

※向きを変えます。

2

A⑤

G⑳

G㉑

A⑥

※向きを変えます。

3

C③

C⑦

C①

I⑧

G⑮

G⑯

胸部エンブレムパーツ

※向きを変えます。

※先に組み立てます。

N⑦

I⑬

N⑪

I③

※向きを変えます。

2

※向きを変えます。

※先に組み立てます。

I⑭

N③

N⑮

I⑦

※向きを変えます。

※向きを変えます。

※先に組み立てます。

N⑥

N⑧

J⑤

C④

※向きを変えます。

※先に組み立てます。

C⑤

N⑫

N②

J⑥

※向きを変えます。

4

※反対側も同様に動かします。

※向きを変えます。

G④

C⑥

完成!

横から見た図

※パンザーアームは展開できます。

※反対側も同様に展開できます。

展示ジョイントの取り付け

J⑧

N①

N⑤

1 ボルトフリゲート

K⑱

E⑫

E①

※先に組み立てます。

B⑮

G⑧

※向きを変えます。

B⑭

横から見た図

B⑫

B①

2

K⑦

E⑧

K②

E②

上から見た図

E⑬

E③

1

3

K⑪

K⑫

E⑦

2

※向きを変えます。

※先に組み立てます。

B⑨

B③

G⑱

砲身パーツ

I⑱

※先に組み立てます。

I⑮

横から見た図

4

K⑳

E⑨

E⑩

B⑬

B②

B①

※向きを変えます。

※先に組み立てます。

G⑨

B⑯

横から見た図

4

K⑦

E⑨

E⑩

B⑬

B②

B①

※向きを変えます。

※先に組み立てます。

G⑨

B⑯

横から見た図

5

E⑥

K⑳

K③

E④

4

E⑭

E①

上から見た図

6

※向きを変えます。

横から見た図

※先に組み立てます。

※先に組み立てます。

※先に組み立てます。

※向きを変えます。

砲身パーツ

7

※先に組み立てます。

※向きを変えます。

※向きを変えます。

3 ※向きを変えます。

6

8

※向きを変えます。

※向きを変えます。

7

上から見た図

17

9

※向きを変えます。

8

I10

完成!

K6

展示ジョイントの取り付け

1

2

3

K6

ランディングギアの展開

1 ポルトランダー

H3

I1

F6

K9

※先に組み立てます。

K21

A8

K18

K35

※向きを変えます。

シール4

K13

K26

K28

裏から見た図

シール5

シール7

F2

K16

F3

※向きを変えます。

上から見た図

K31

H1

L4

※向きを変えます。

2

H4

K10

I5

F5

※先に組み立てます。

K22

A14

A9

K17

K36

※向きを変えます。

シール4

K14

K27

K29

※向きを変えます。

K27

K29

1 平手

D7

D11

2

D12

D3

3 にぎり手

D8

D6

4

D5

D4

5 天空剣

切り離し済みパーツ

※先に組み立てます。

G6

G5

J4

にぎり手

平手

天空剣

J2

J1

完成!

3

裏から見た図

シール6

シール7

F1

K15

F4

2

※向きを変えます。

上から見た図

K20

H2

L5

※向きを変えます。

※向きを変えます。

1

※向きを変えます。

完成!

注意 お買い上げのお客様へ 必ずお読みください。

- 本商品の対象年齢は15才以上です。対象年齢未満のお子様には絶対に与えないでください。
- 小さな部品がありますので、小さなお子様が続って飲み込まないように注意してください。窒息などの危険があります。
- 尖った部分や鋭い部分がありますので、取扱いや保管場所に注意してください。思わぬケガをする恐れがあります。

〈使用上の注意〉

- 本商品は、組み立てにニッパー・カッターなどを使用します。別にご用意ください。
- パーツはきれいに切り取り、切り取ったあとのクズは捨ててください。

- 可動部分・取付部分を無理な方向に強く引っ張ったり、曲げたりしないでください。
- 本商品を樹脂製のソファやシート、タイルなどの上に置かないでください。長時間接触していると色が移る場合があります。
- シールが貼りにくい場合はピンセット等をご使用ください。

ボルテスVへの変形合体 / ボルテス重戦車への変形

© 東映

変形合体中に使用されているアイコン

① ①→②の順番で変形合体させる。

ボルテスVへの変形合体 ※各ボルトマシンの完成状態から始めます。

1

ボルトクルーザー

G①

2

ボルトボンバー

※向きを変えます。

3

※向きを変えます。

4

ボルトバンザー

※向きを変えます。

5

6

ボルトフリゲート

※向きを変えます。

7

ボルトランダー

8

1

3 ※向きを変えます。

5 ※向きを変えます。

6 ※向きを変えます。

7

7

にぎり手

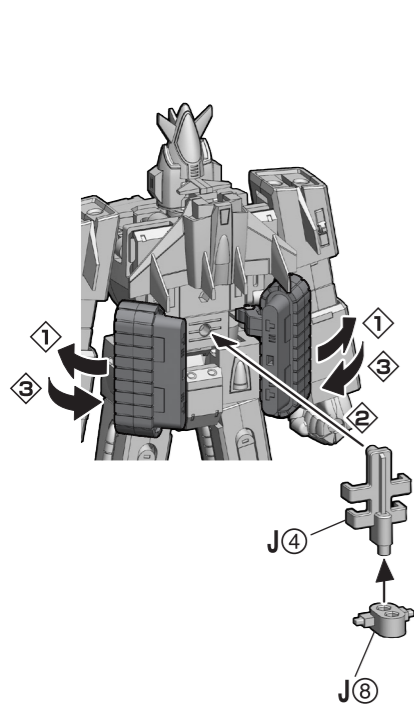
にぎり手

完成!

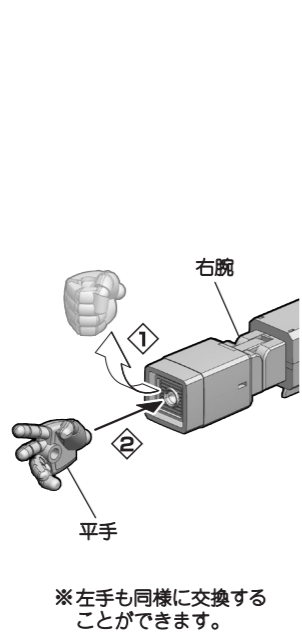
後ろから見た図

※膝を可動させる時は脚部背面のパーツを下に下げます。
※反対側も同様に下げます。

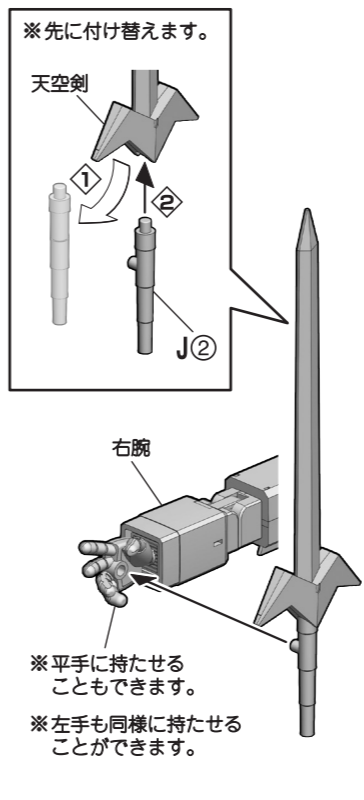
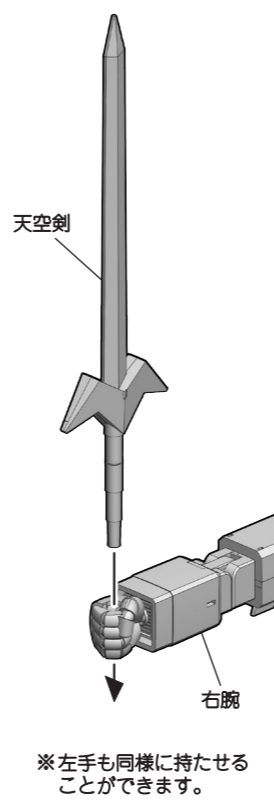
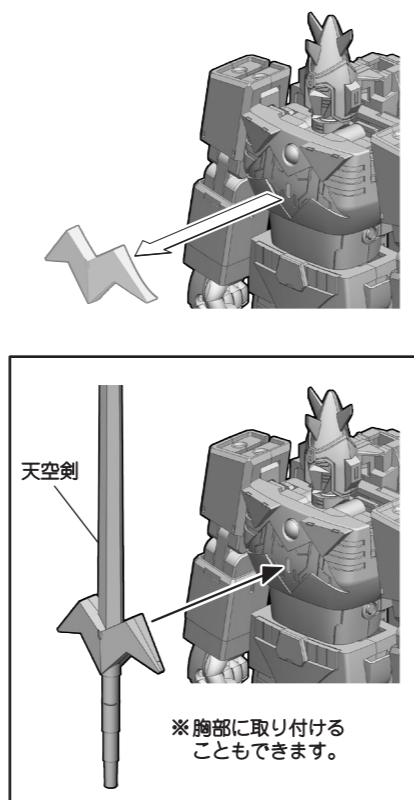
展示ジョイントの取り付け



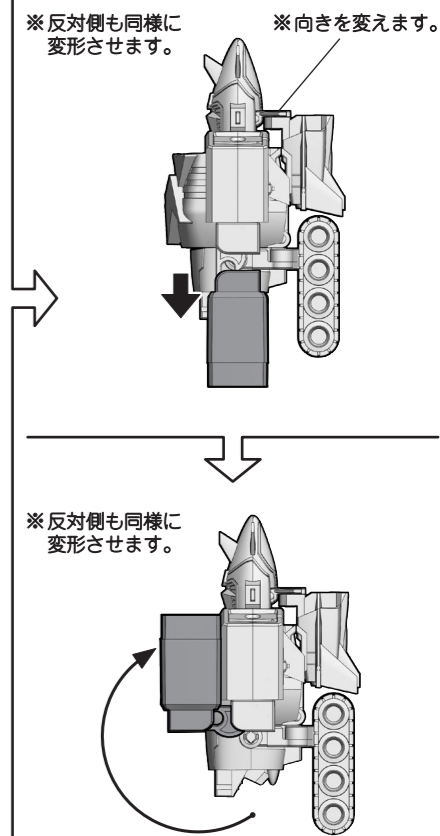
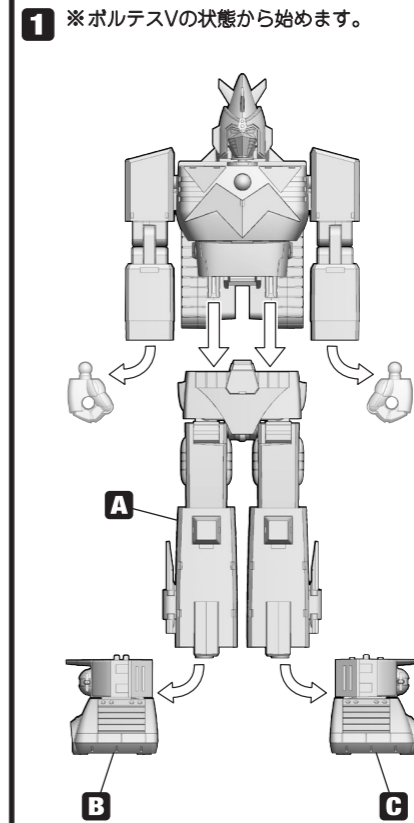
手首の交換方法



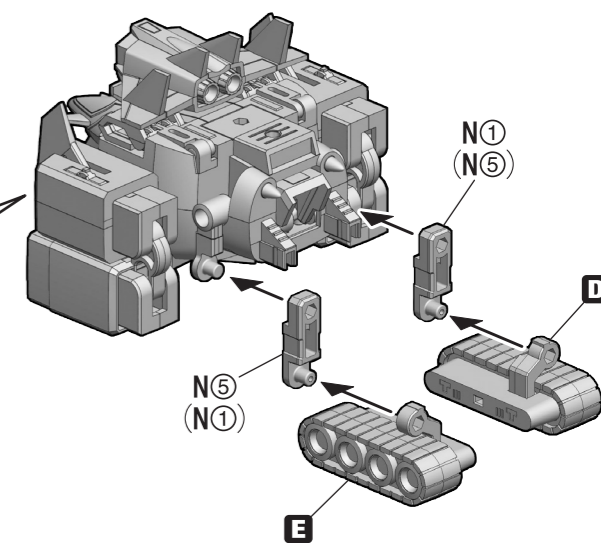
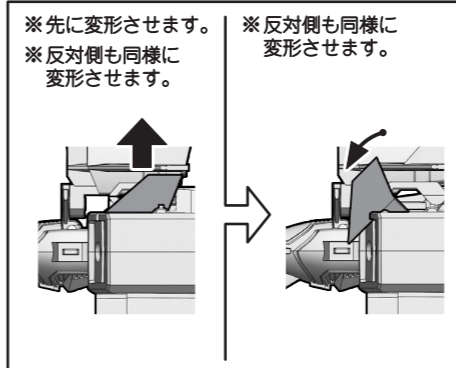
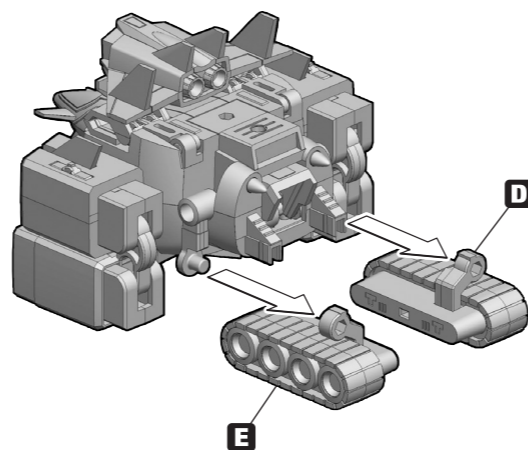
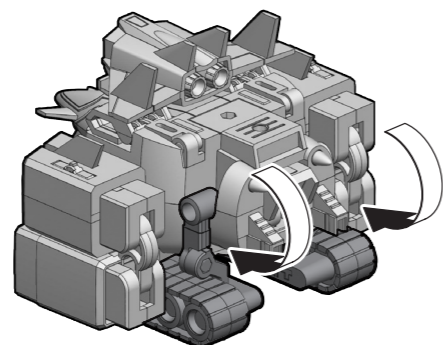
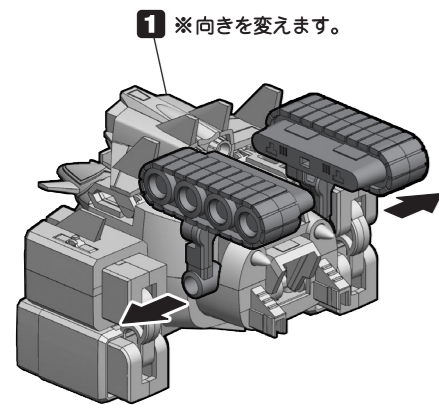
天空剣の持たせ方



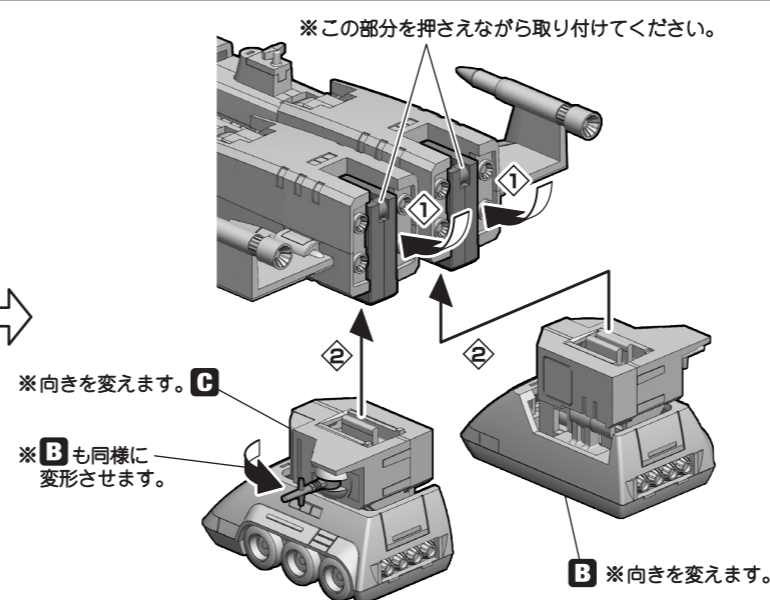
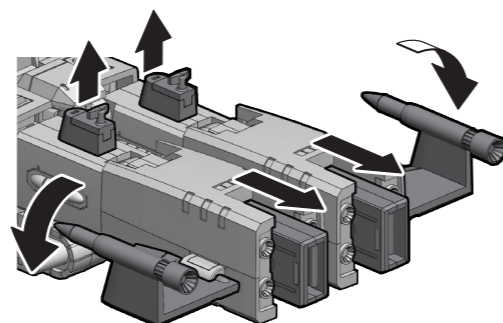
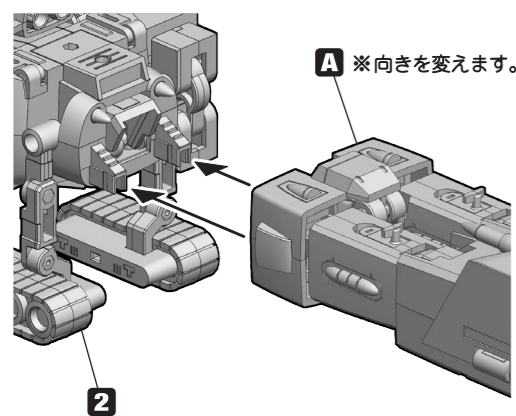
ボルテス重戦車への変形



2



3



完成!

