

マジタウロス

1 マー・マジ・マジカ!
我ら、魔神となれ!
魔法大変身!
マー・マジ・マジカ!!

※先に組み立てます。
切り離し済みパーツ N27

前から見た図 シール51

2 ※先に組み立てます。
※先に貼ります
シール52

後ろから見た図
シール48 シール49

3 ※向きを変えます。
※向きを変えます。

4 M3 M24 I18 I4

5 ※先に組み立てます。
※向きを変えます。

6 I27 I31 I22 I10 I8 長い方

7 M4 M25 I14

8 ※先に組み立てます。
M20 M21 M22 J3 E16 J2

9 D2 シール57 シール59

10 I23 I13 I11 長い方

11 ※向きを変えます。
※向きを変えます。

12 ※先に組み立てます。
I12 N18 N26 N23

13 ※向きを変えます。
※向きを変えます。
※向きを変えます。

14 ※先に組み立てます。
I29 I16 I1

15 N3 N2

16 ※先に組み立てます。
I24 I32

17 ※向きを変えます。
シール56 シール54 シール55

18 ※先に組み立てます。
E9 E14 E8

19 ※先に組み立てます。
I9 N19 N24

20 ※先に組み立てます。
J9 M30 J10

21 ※先に組み立てます。
J8 M5 J11

22 ※先に組み立てます。
I12 N18 N26 N23

23 ※向きを変えます。
※向きを変えます。

24 ※先に組み立てます。
I29 I16 I1

25 N3 N2

26 ※先に組み立てます。
I24 I32

27 ※向きを変えます。
シール56 シール54 シール55

28 ※先に組み立てます。
E9 E14 E8

29 ※先に組み立てます。
J15 J20 E6 E7

30 ※先に組み立てます。
J16 J17

31 ※先に組み立てます。
M16 M15 M13 M14 M17 M10 M8 M9 M7

32 ※向きを変えます。
I17 I21

33 ※向きを変えます。
※向きを変えます。

20 タウロスアックス

完成!
マジタウロス

タウロスアックス

マジタウロス

※N14パーツは使用しません。

武器の持たせ方

タウロスアックス

※左手も同様に持たせることができます。

マジタウロスの右腕

マジフェアリー

1 切り離し済みパーツ

※向きを変えます。

シール38

シール39

シール42

シール43

シール44

シール45

2 切り離し済みパーツ

シール40

シール41

シール45

シール45

マジタウロスへの搭載

完成!
マジフェアリー

マジタウロス

マジフェアリー

マジマーメイド

1 ※先に組み立てます。
H6 L17 L1

2 ※先に組み立てます。
L5 L22 L25 L11 L16

3 H21 H23 L3 H18

4 ※向きを変えます。
H3

5 ※向きを変えます。
H2 H20 H19 L4

6 ※向きを変えます。
H1

7 ※向きを変えます。
シール33 シール35 シール29

8 ※向きを変えます。
シール26 シール36 シール30

4 ※先に組み立てます。
L2 L8

5 ※先に組み立てます。
H17 L15 H9

6 ※先に組み立てます。
L23 L12 L24 L16 L19

7 ※向きを変えます。
L6

8 ※向きを変えます。
シール32 シール34 シール28

9 ※先に組み立てます。
L1 L7

10 ※先に組み立てます。
L20 L11 L16

11 ※向きを変えます。
H21 H23 L3 H18

12 ※向きを変えます。
H3

13 ※向きを変えます。
H2 H20 H19 L4

14 ※向きを変えます。
H1

15 ※向きを変えます。
シール33 シール35 シール29

16 ※向きを変えます。
シール26 シール36 シール30

4 ※先に組み立てます。
L2 L8

5 ※先に組み立てます。
H17 L15 H9

6 ※先に組み立てます。
L23 L12 L24 L16 L19

7 ※向きを変えます。
L6

8 ※向きを変えます。
シール32 シール34 シール28

9 ※先に組み立てます。
L1 L7

10 ※先に組み立てます。
L20 L11 L16

11 ※向きを変えます。
H21 H23 L3 H18

12 ※向きを変えます。
H3

13 ※向きを変えます。
H2 H20 H19 L4

14 ※向きを変えます。
H1

15 ※向きを変えます。
シール33 シール35 シール29

16 ※向きを変えます。
シール26 シール36 シール30

4 ※先に組み立てます。
L2 L8

5 ※先に組み立てます。
H17 L15 H9

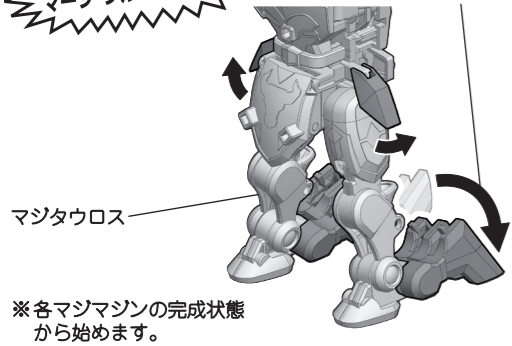
6 ※先に組み立てます。
L23 L12 L24 L16 L19

7 ※向きを変えます。
L6

8 ※向きを変えます。
シール32 シール34 シール28

マジドラゴンへの変形合体

1 マージ・シルマ・ジンガ!
我ら、伝説の竜となれ!
魔竜合体!
マージ・シルマ・ジンガ!!

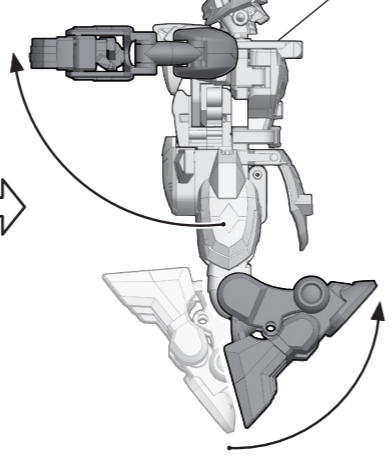


※反対側も同様に变形させます。

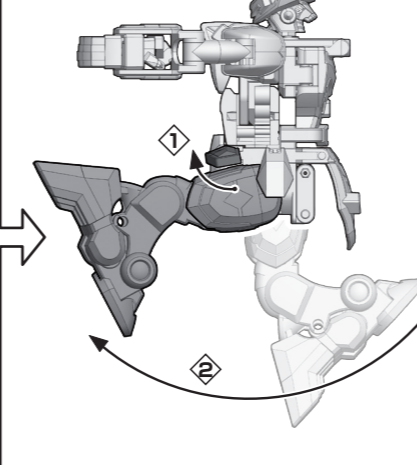


※反対側も同様に变形させます。

※向きを変えます。

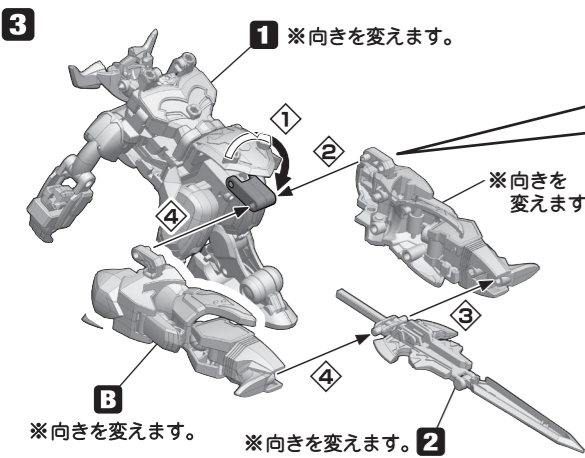
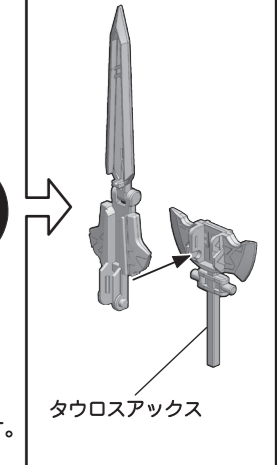
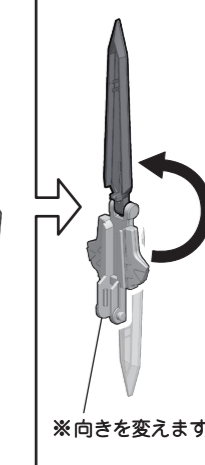
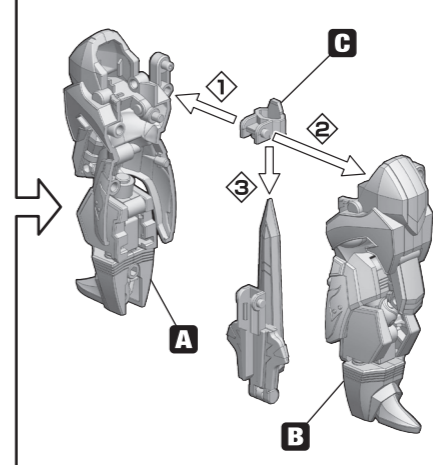
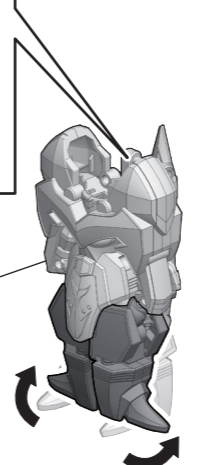


※反対側も同様に变形させます。



2 マジマーメイド
※先に变形させます。

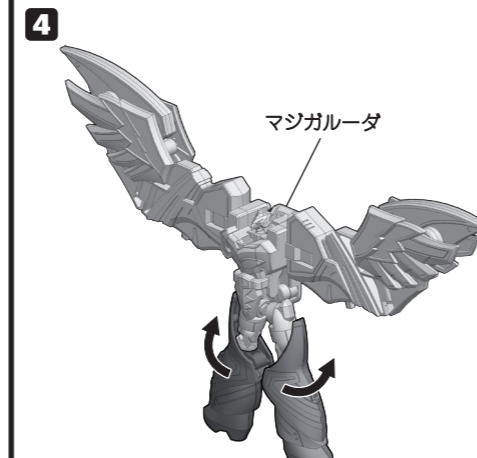
※向きを変えます。



C ※向きを変えます。

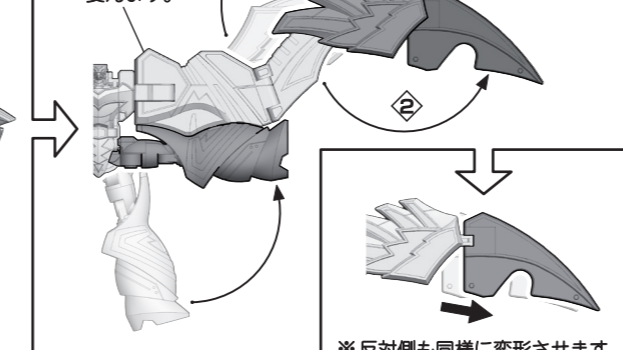
※向きを変えます。

A ※図の位置に収納できます。

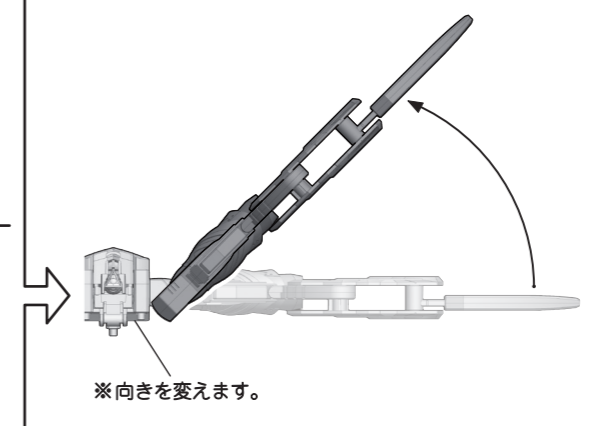


※反対側も同様に变形させます。

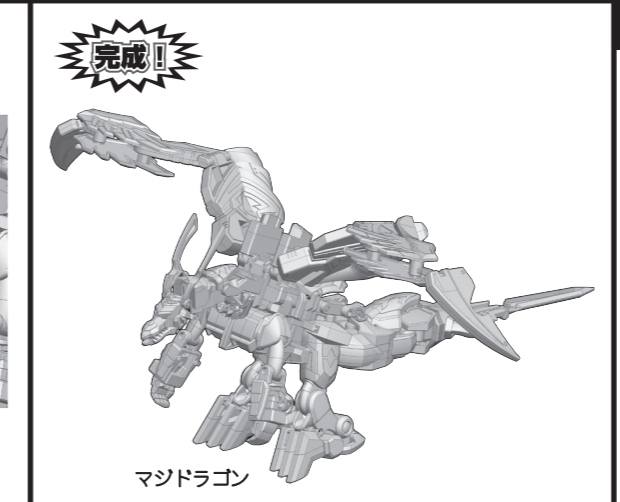
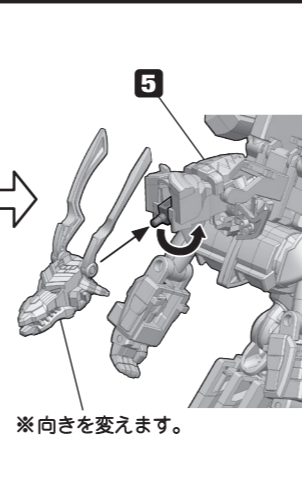
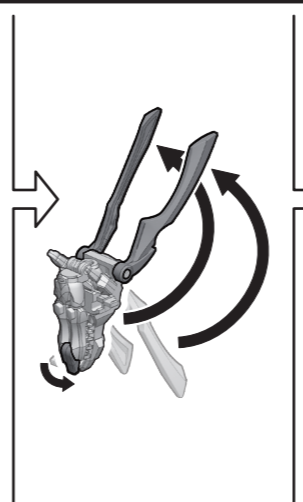
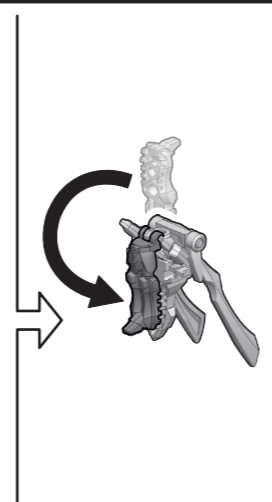
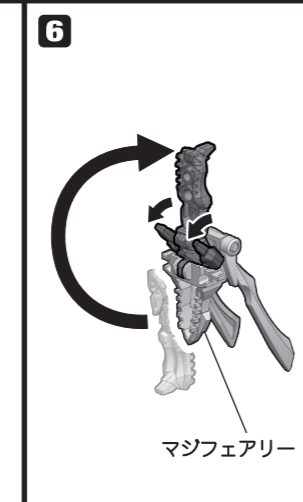
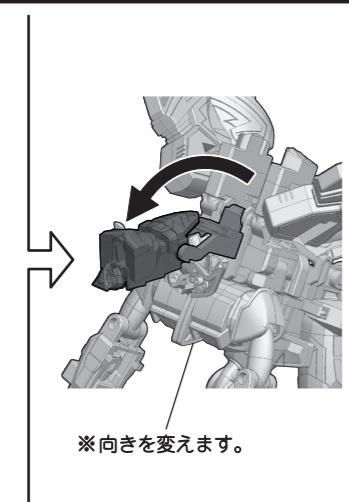
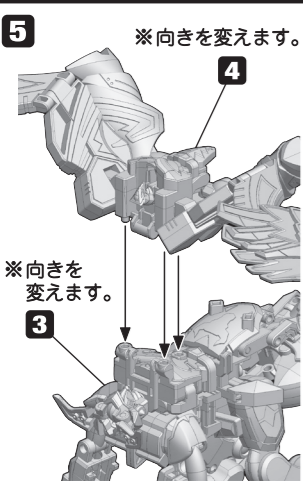
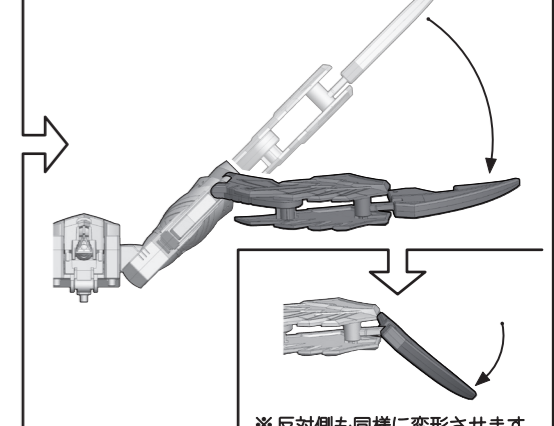
※向きを変えます。



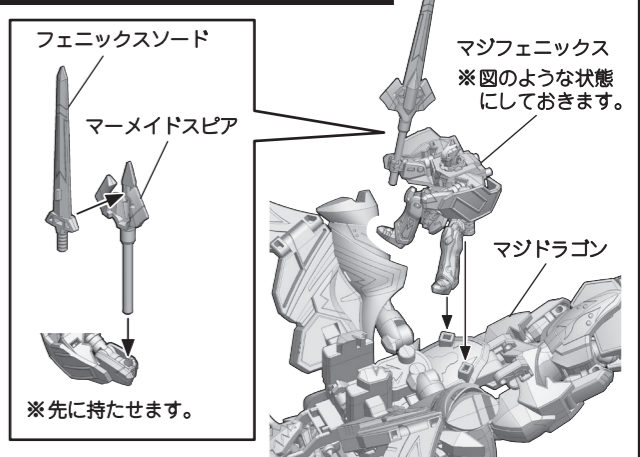
※反対側も同様に变形させます。



※反対側も同様に变形させます。

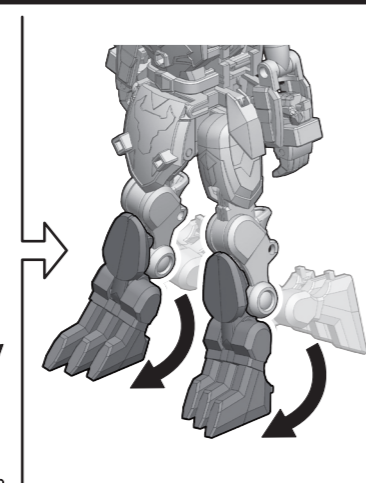
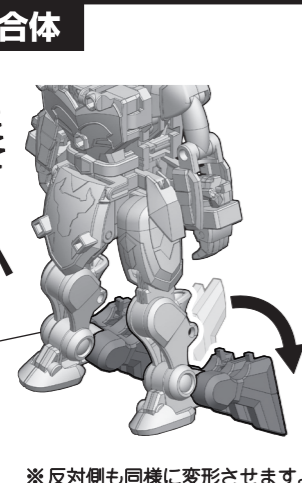
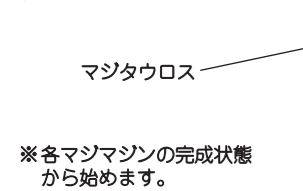


マジフェニックスの搭乗

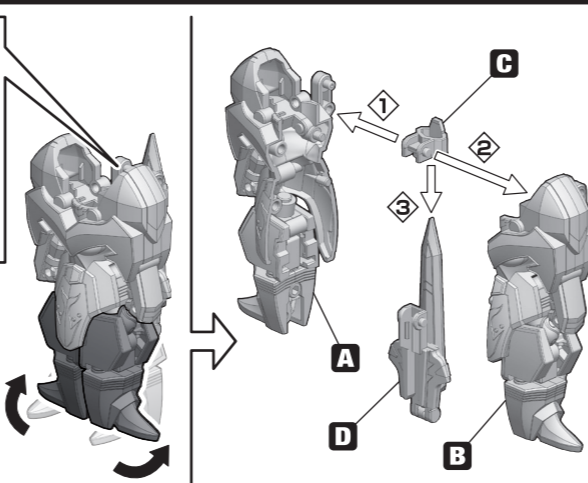


マジキングへの変形合体

1 我ら、魔神の王となれ!
魔神合体!
マージ・シルマ・マジ・ジンガ!!



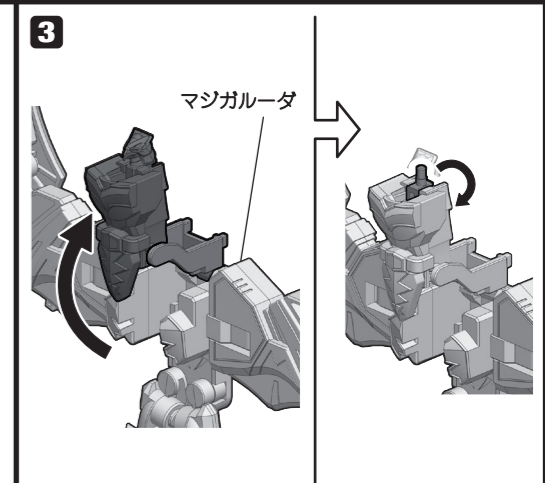
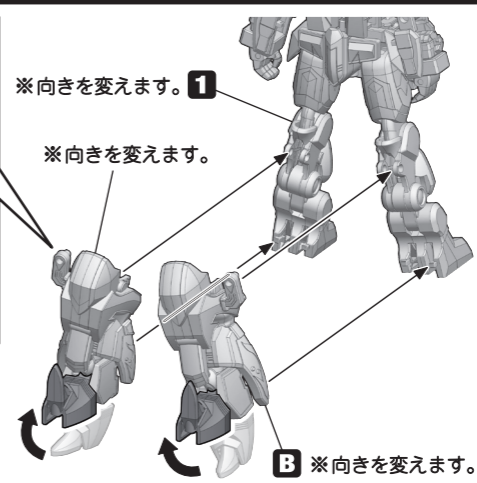
2 マジマーメイド
※先に变形させます。



C ※向きを変えます。

※向きを変えます。

A ※図の位置に収納できます。



4

※反対側も同様に
変形させます。
※向きを変えます。

※向きを変えます。

2 ※向きを変えます。

※向きを変えます。

5

※向きを変えます。

※向きを変えます。

4 ※向きを変えます。

6

マジフェニックス

※向きを変えます。

7

マジフェアリー

8

※向きを変えます。

6 ※向きを変えます。

※向きを変えます。

5 ※向きを変えます。

※向きを変えます。

※画像はイメージです。
※画像はCGで作成されたものです。

※画像は通常版の「SMP [SHOKUGAN MODELING PROJECT] 魔神合体 マジキング」を使用しております。

完成! マジキング、ナンバーワン!!

※この部分を取り外すことで腕を曲げることができます。
※右腕も同様に曲げることができます。

マジキング

手首の交換

マジキングの右腕

平手

※左手も同様に交換できます。

キングカリバー召喚の再現

ジューマジ・ジジル!!

魔法剣キングカリバー!

フェニックスソード

マーメイドスピア

※向きを変えます。

タウロスアックス

キングカリバーの持たせ方

キングカリバー召喚の再現で組み合わせたキングカリバー

※先に取り外します。
キングカリバー

マジキングの右腕

マジキングの右腕

※左手も同様に持たせることができます。

余りパーツの収納

尾ビレパーツ

平手

※向きを変えます。

※向きを変えます。

※向きを変えます。

尾ビレパーツの取り付け

尾ビレパーツ

※余りパーツの収納状態で取り付けることができます。

マジキング

魔法陣エフェクトパーツの使い方

魔法陣エフェクトパーツ

※保護フィルムを剥がしておきます。

魔法陣用台座

※お好みの高さ調整できます。