

MOBILE SUIT GUNDAM GFRAME FA 01

- | | | |
|-----------------------|-----------|--|
| 46A ^{アーマー} | ZGMF-X10A | フリーダムガンダム アーマーセット
FREEDOM GUNDAM ARMOR SET |
| 46F ^{フレーム} | ZGMF-X10A | フリーダムガンダム フレーム[01]セット
FREEDOM GUNDAM FRAME [01] SET |
| 47A ^{アーマー} | GAT-X102 | デュエルガンダム アサルトシュラウド アーマーセット
DUEL GUNDAM ASSAULTSHROUD ARMOR SET |
| 47F ^{フレーム} | GAT-X102 | デュエルガンダム アサルトシュラウド フレーム[01]セット
DUEL GUNDAM ASSAULTSHROUD FRAME [01] SET |
| 48A ^{アーマー} | RX-78NT-1 | ガンダムNT-1 アレックス アーマーセット
GUNDAM NT-1 ALEX ARMOR SET |
| 48F ^{フレーム} | RX-78NT-1 | ガンダムNT-1 アレックス フレーム[01]セット
GUNDAM NT-1 ALEX FRAME [01] SET |
| RE01A ^{アーマー} | RX-93 | Vガンダム アーマーセット
V GUNDAM ARMOR SET |
| RE01F ^{フレーム} | RX-93 | Vガンダム フレーム[01']セット
V GUNDAM FRAME [01'] SET |

品目コード：2578573

注意 お買い上げのお客様へ 必ずお読みください。

●本商品の対象年齢は15才以上です。対象年齢未満のお子様には絶対に与えないでください。●小さな部品がありますので、小さなお子様が誤って飲み込まないように注意してください。窒息などの危険があります。●尖った部分や鋭い部分がありますので、取扱や保管場所に注意してください。思わぬケガをするおそれがあります。

〈使用上の注意〉●本商品を樹脂製のソファやシート、タイルなどの上に置かないでください。長時間接触していると色が移る場合があります。●本商品は精密に作られています。無理な力を加えたり、落としたりすると破損するおそれがあります。

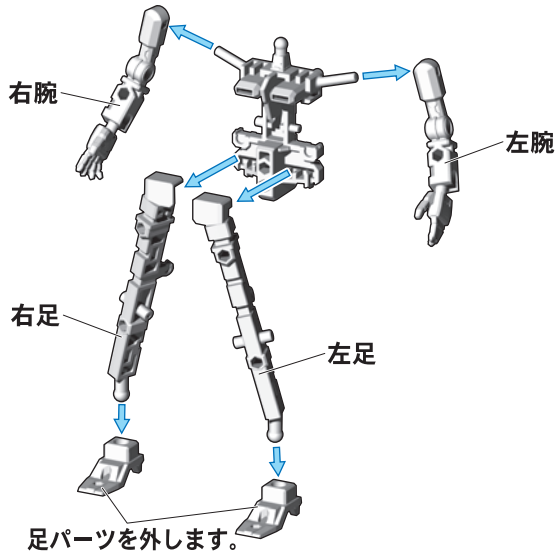
●パーツはきれいに切り取り、切り取ったあとのクズは捨ててください。

7-7-
46A ZGMF-X10A フリーダムガンダム アーマーセット ZGMF-X10A FREEDOM GUNDAM ARMOR SET

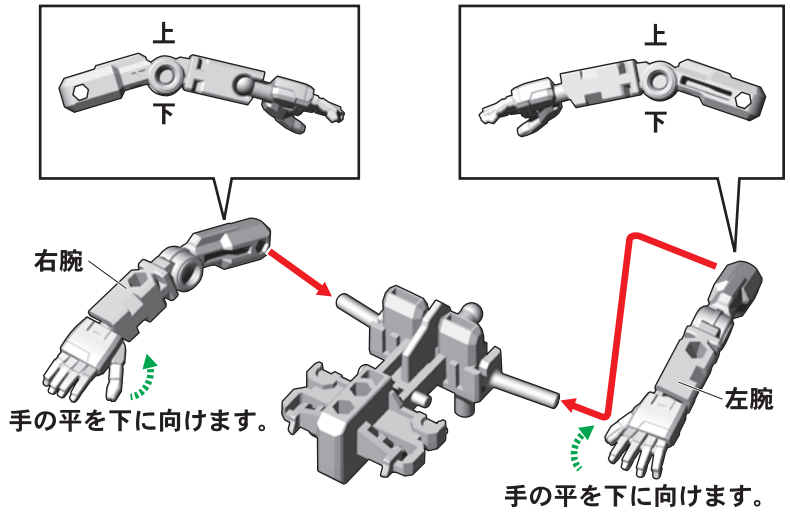
無可動ハンガーの台座への組み替え 無可動ハンガーを組み替えると台座になります。

記号一覧 Symbol List
 取り付けます Attach (Red arrow)
 取り外します Remove (Blue arrow)
 動かします Move (Green arrow)
 向きに注意 Note The Direction (Yellow arrow)
 アーマーパーツの取り付けは、別売りのフリーダムガンダム フレーム[01]セットの説明をご確認ください。

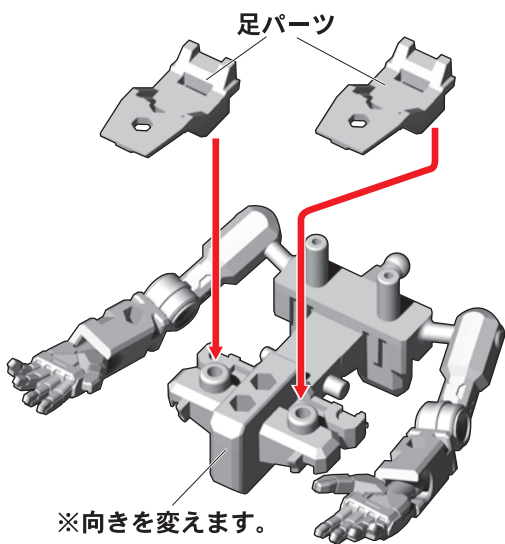
①アーマーパーツをすべて取り外し、無可動ハンガーを分解します。



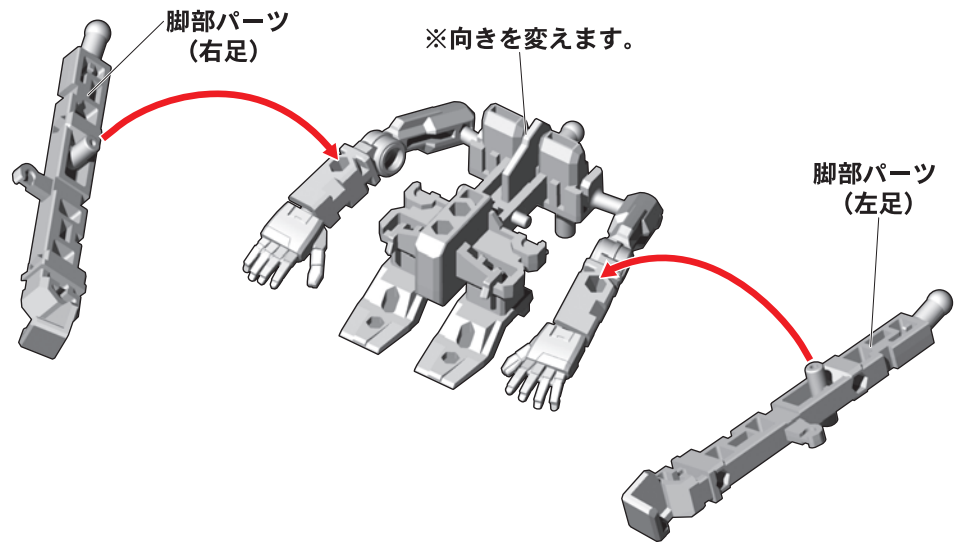
②腕パーツの向きを変えて、胴体パーツに取り付けます。



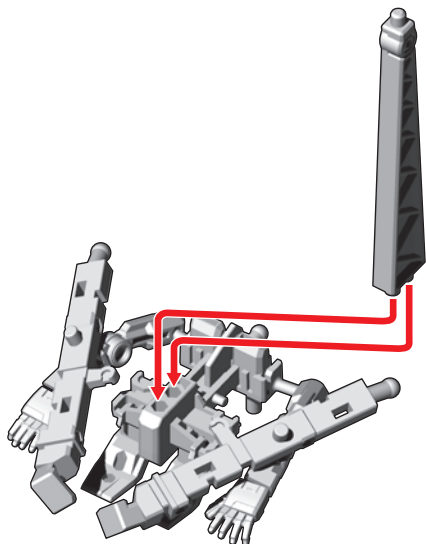
③足パーツを胴体パーツ背面に取り付けます。



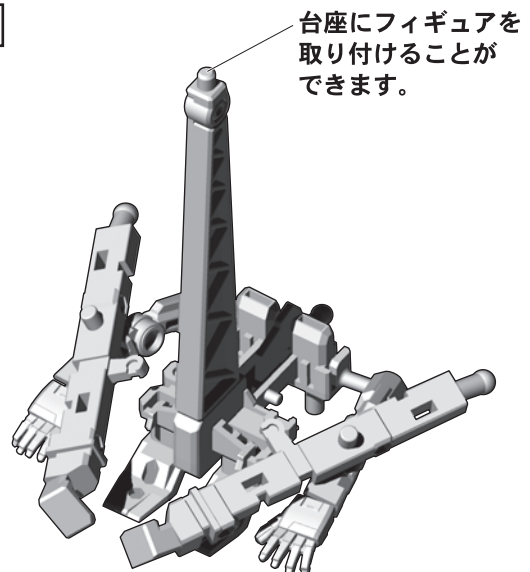
④脚部パーツを取り付けます。



⑤支柱パーツを取り付けます。



台座の完成

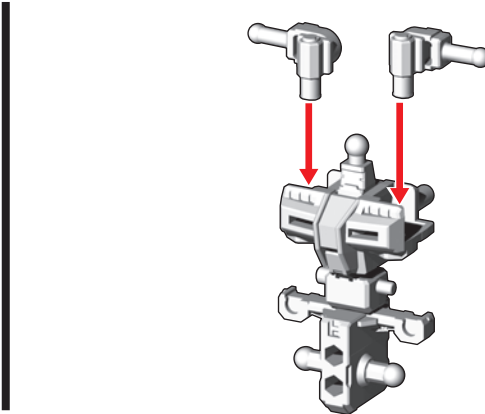
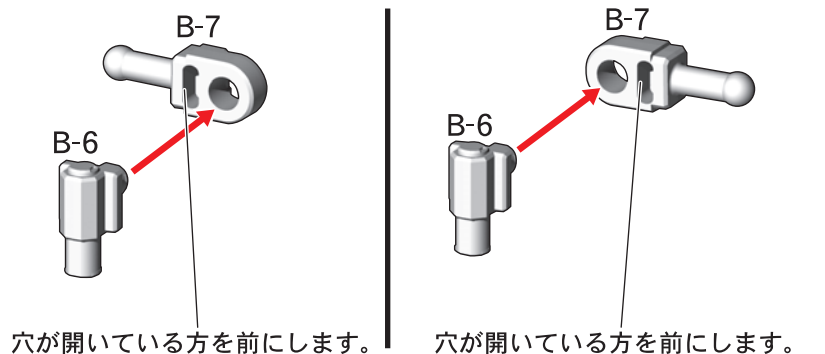


フレーム
46F ZGMF-X10A フリーダムガンダム フレーム[01]セット ZGMF-X10A FREEDOM GUNDAM FRAME [01]SET
フレーム[01]の組み立て

記号一覧
Symbol List

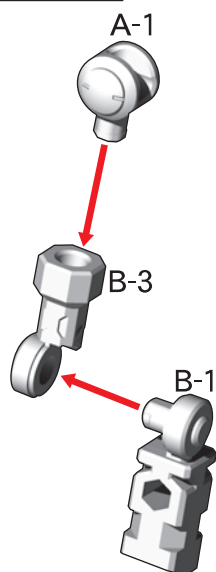
← 取り付けます Attach ← 取り外します Remove ← 動かします Move ← 向きに注意 Note The Direction

1. 胴体フレームの組み立て



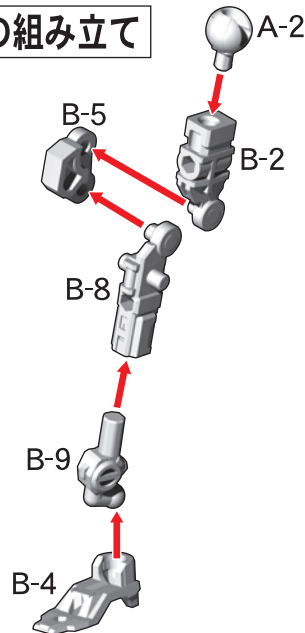
2. 腕フレームの組み立て

※2つ作ります。

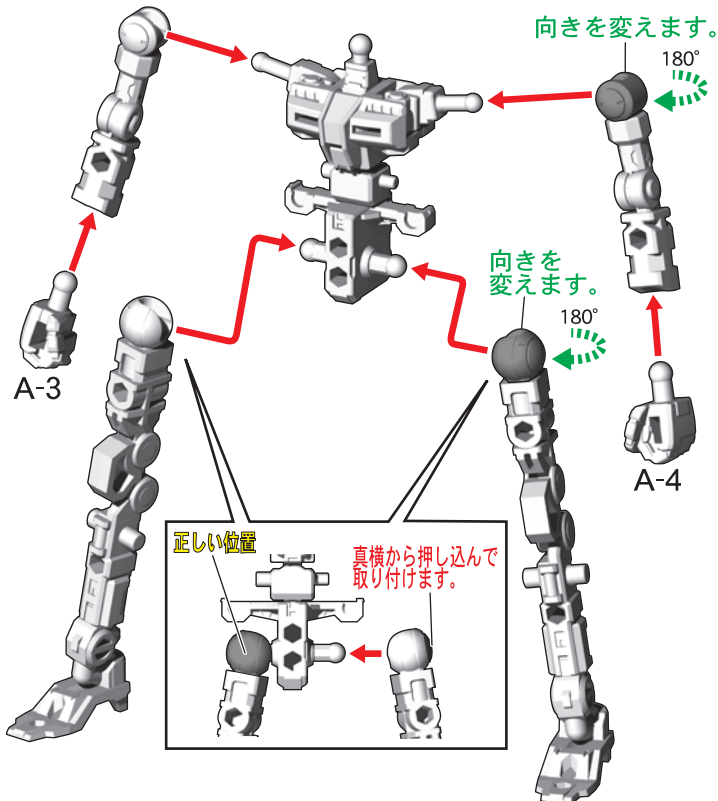


3. 脚フレームの組み立て

※2つ作ります。



フレームの完成

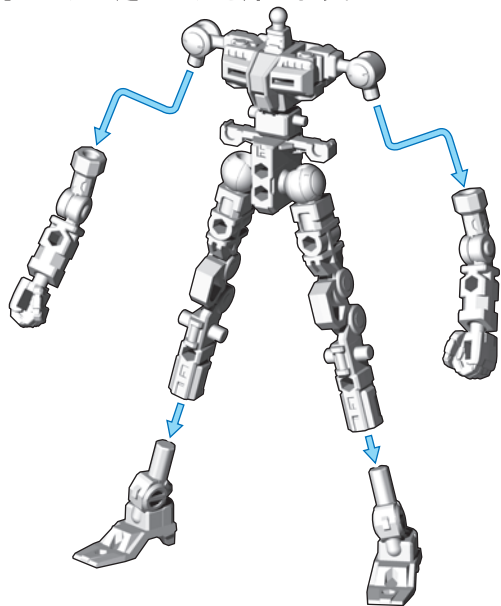


可動フレームへのアーマーの装着方法 別売りのフリーダムガンダム アーマーセットを取り付けることで可動するフリーダムガンダムが完成します。

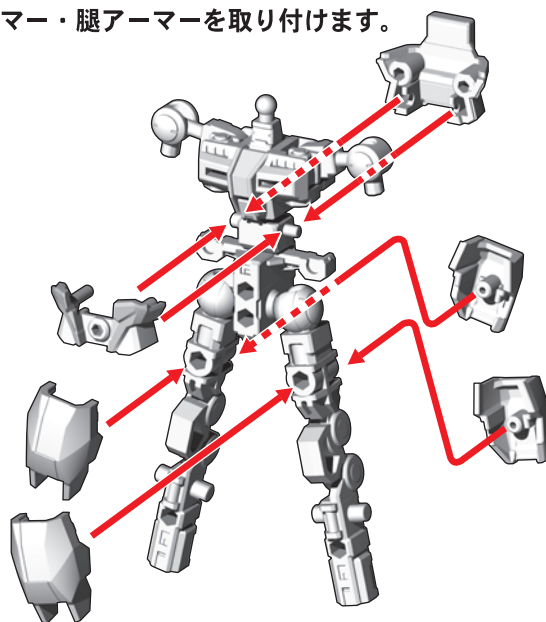
記号一覧
Symbol List

← 取り付けます Attach
← 取り外します Remove
≡ 動かします Move
▲ 向きに注意 Note The Direction

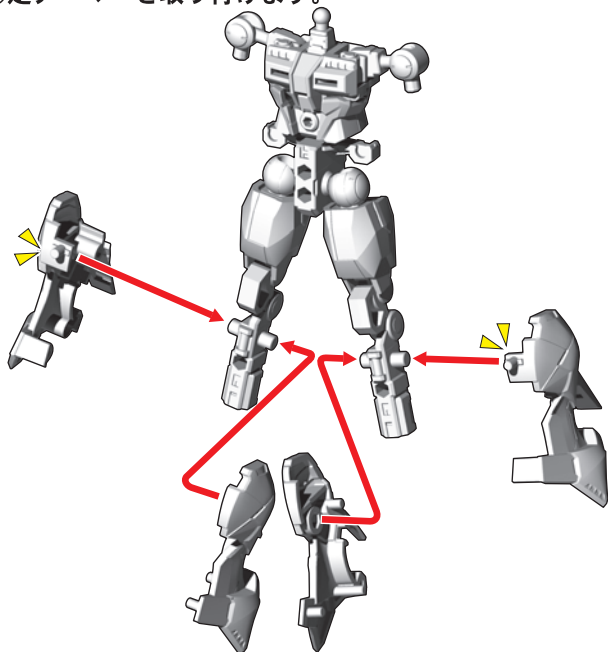
①腕パーツ・足パーツを外します。



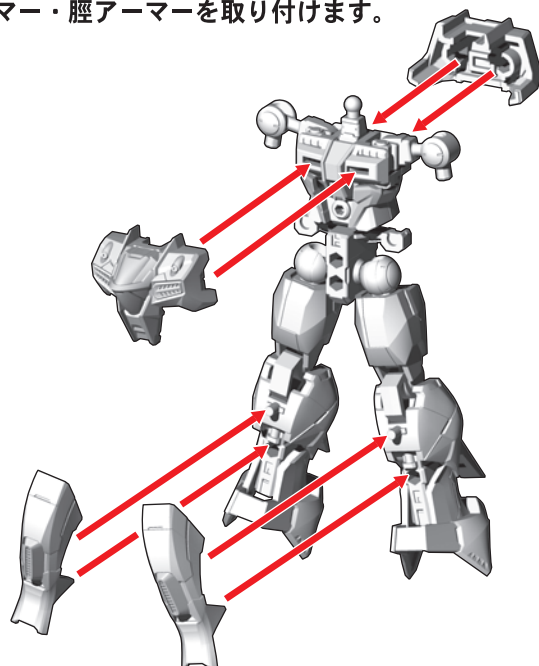
②腹部アーマー・腿アーマーを取り付けます。



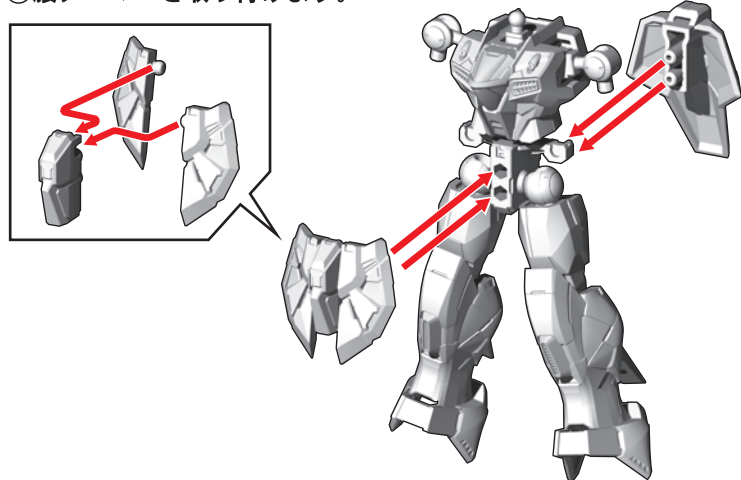
③足アーマーを取り付けます。



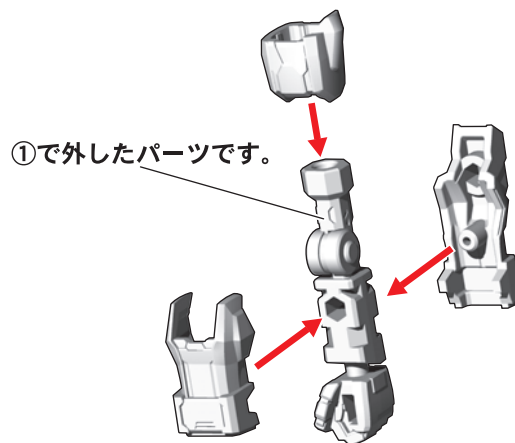
④胴体アーマー・脛アーマーを取り付けます。



⑤腰アーマーを取り付けます。

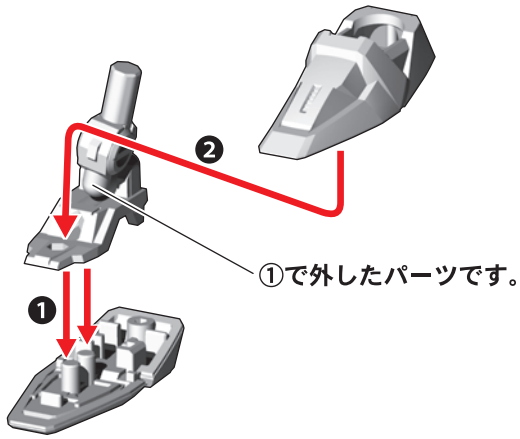


⑥腕パーツにアーマーを取り付けます。



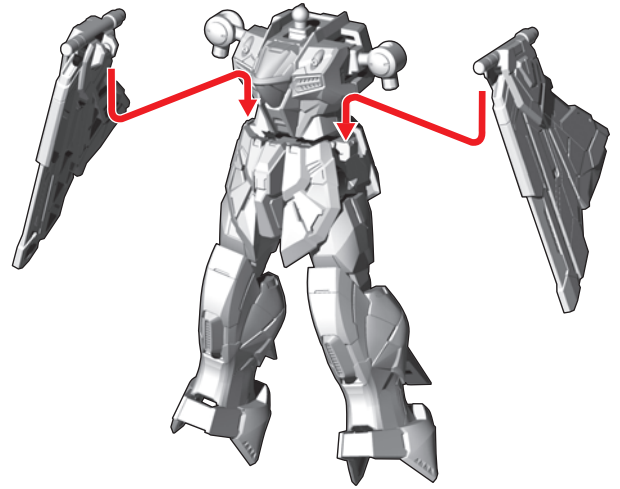
※反対側も同様に取り付けます。

⑦足アーマーを番号の順に足パーツに取り付けます。

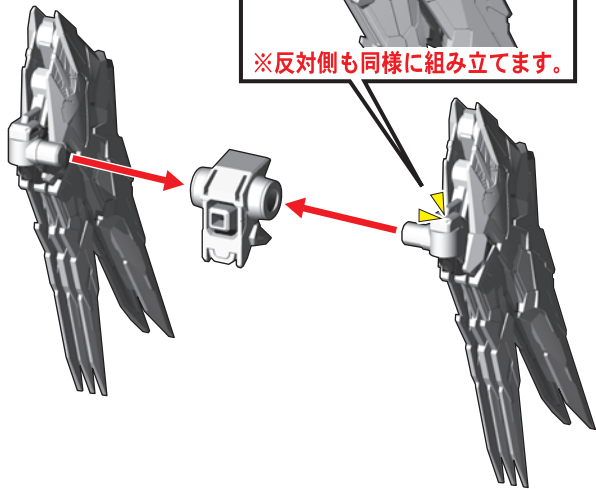


※2つ作ります。

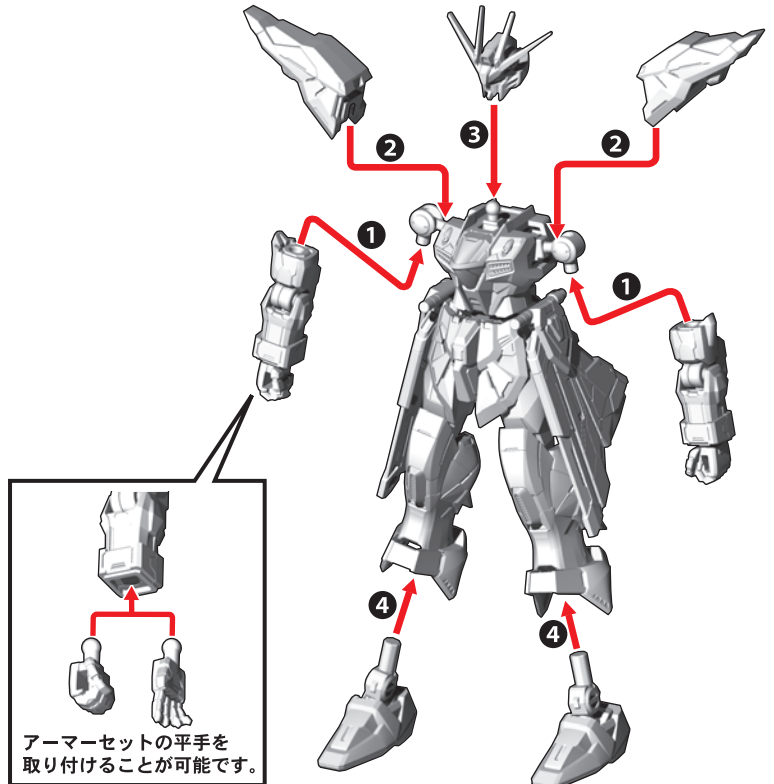
⑧腰サイドアーマーを取り付けます。



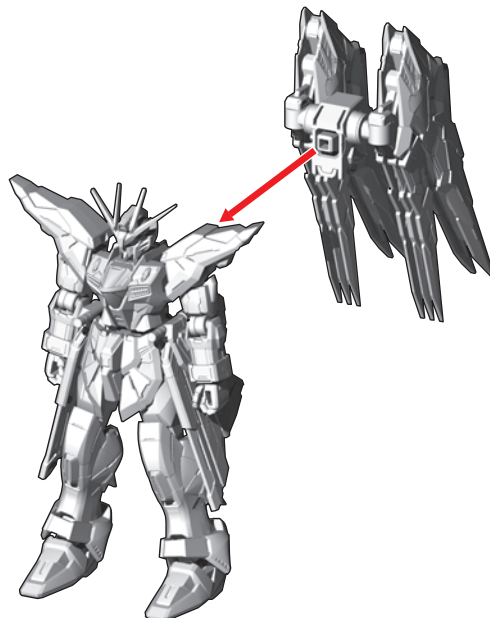
⑨バックパックを組み立てます。



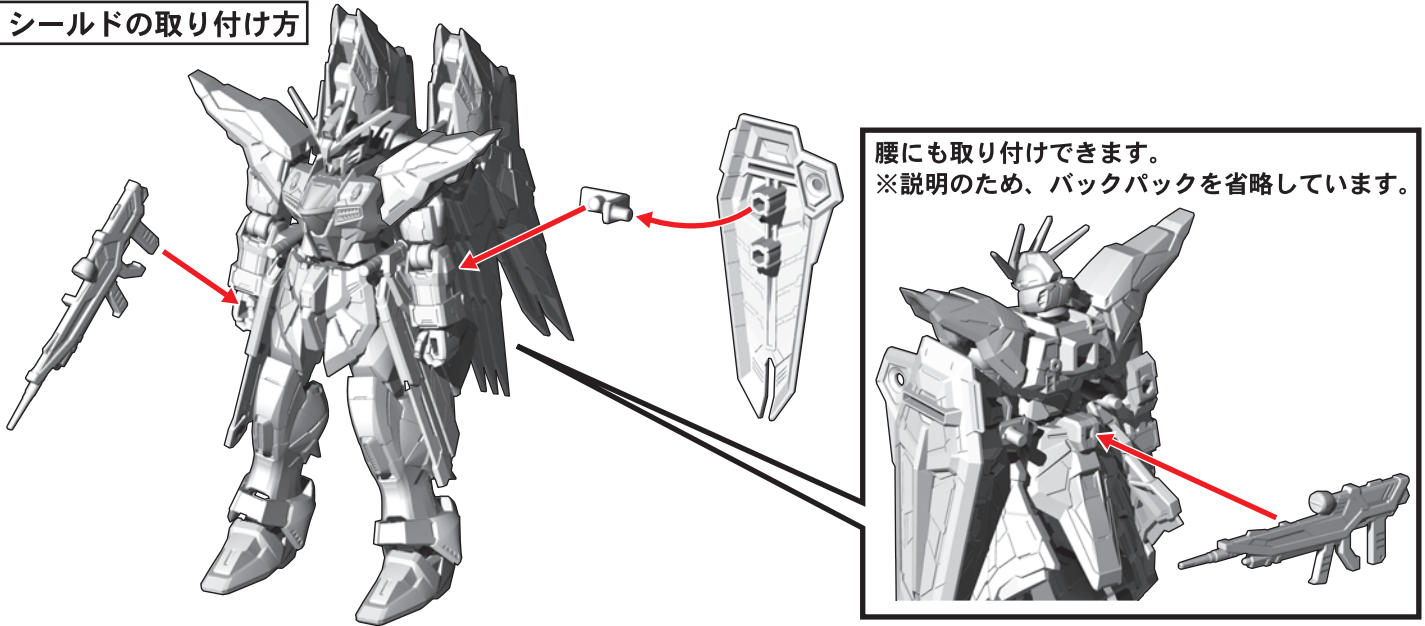
⑩各パーツを番号の順に取り付けます。



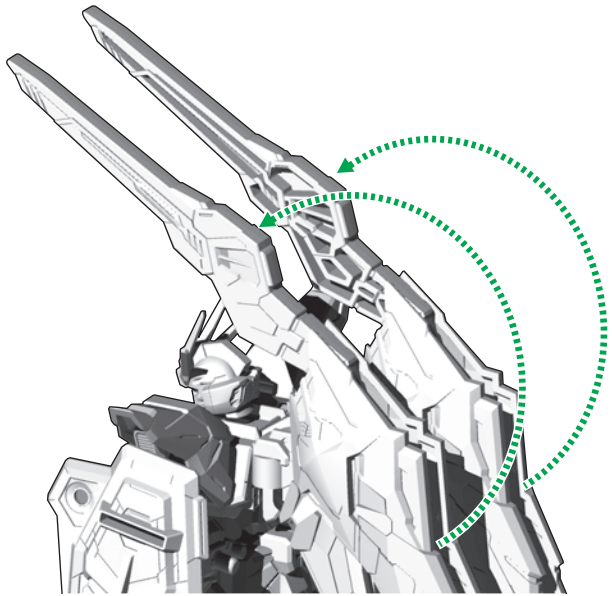
⑪バックパックを取り付けて完成です。



武器・シールドの取り付け方



バラエーナ・プラズマ収束ビーム砲の展開



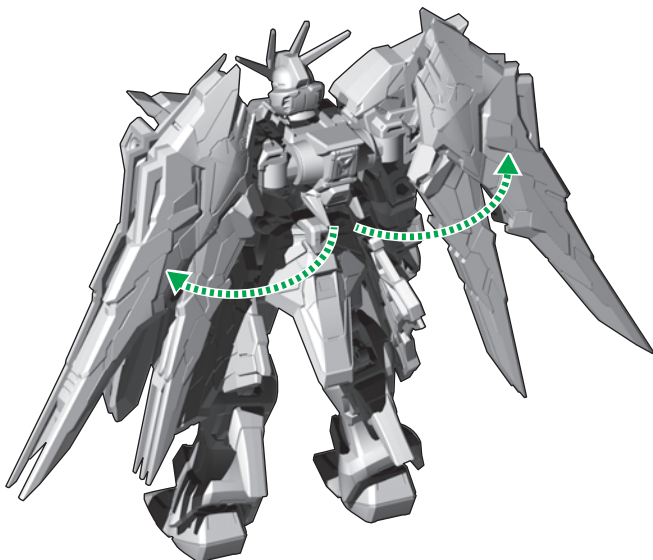
完成図



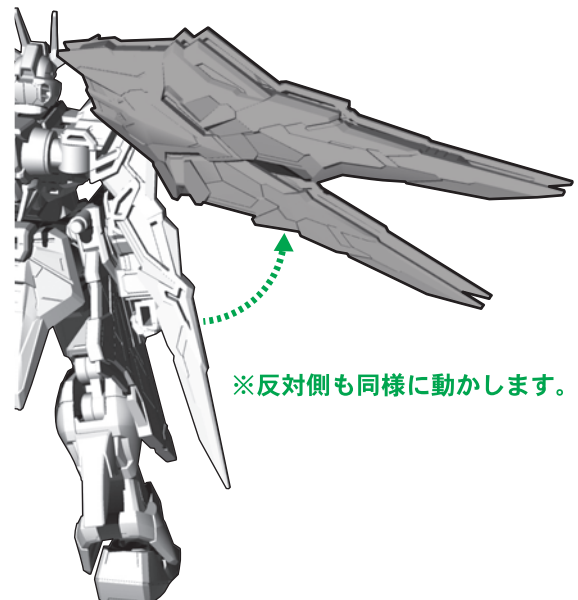
※画像はイメージです。

ハイマツモードの再現

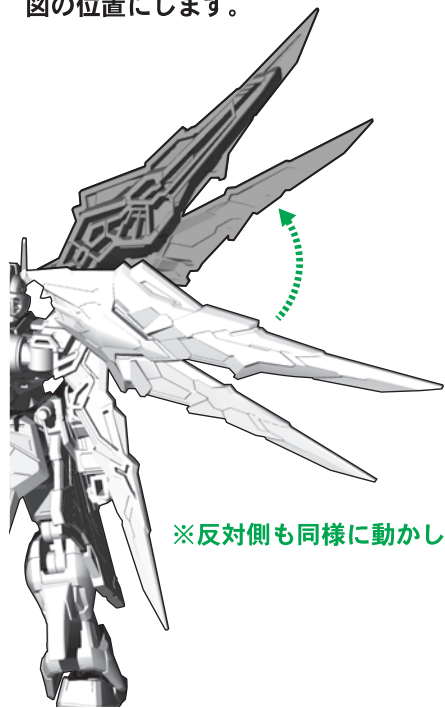
①ウイングを左右に開きます。



②ウイングバインダーを図の位置にします。



③正面側のウイングバインダーをビーム砲と一緒に動かして
図の位置にします。



※反対側も同様に動かします。

完成図

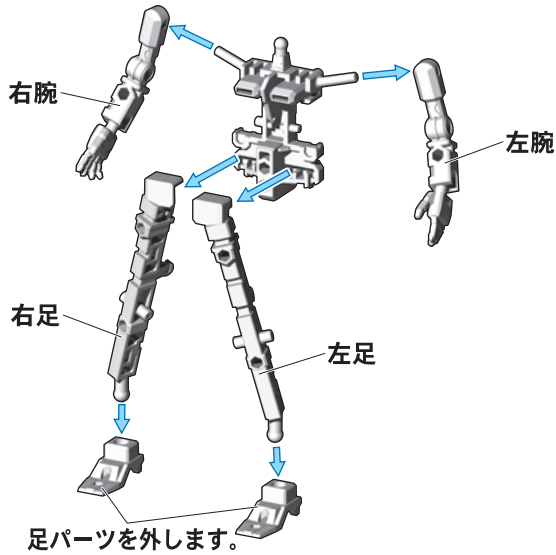


※画像はイメージです。

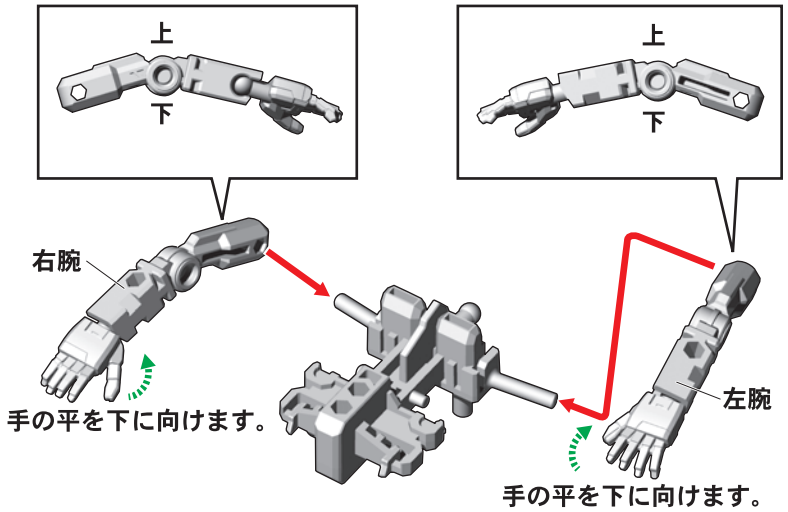
無可動ハンガーの台座への組み替え 無可動ハンガーを組み替えると台座になります。

記号一覧 Symbol List
 取り付けます Attach (Red arrow pointing right)
 取り外します Remove (Blue arrow pointing left)
 動かします Move (Green arrow pointing right)
 向きに注意 Note The Direction (Yellow arrow pointing right)
 アーマーパーツの取り付けは、別売りのデュエルガンダム アサルトシュラウド フレーム[01]セットの説明をご確認ください。

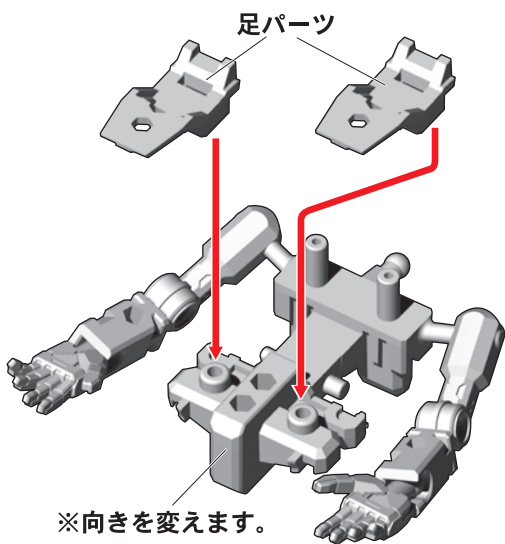
①アーマーパーツをすべて取り外し、無可動ハンガーを分解します。



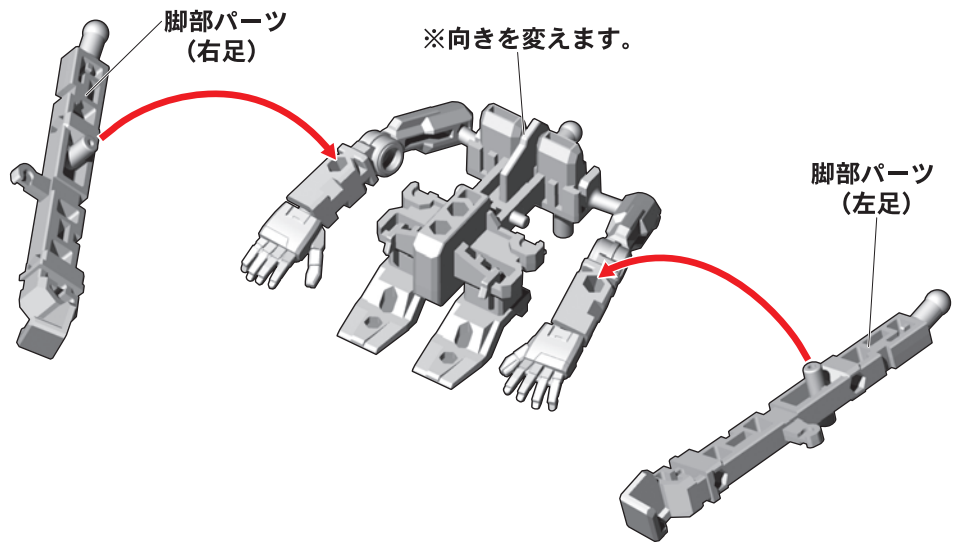
②腕パーツの向きを変えて、胴体パーツに取り付けます。



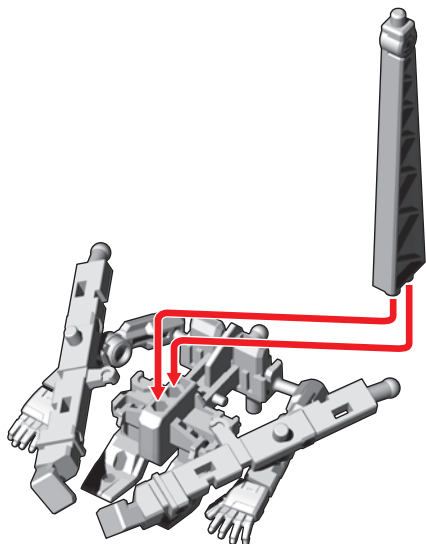
③足パーツを胴体パーツ背面に取り付けます。



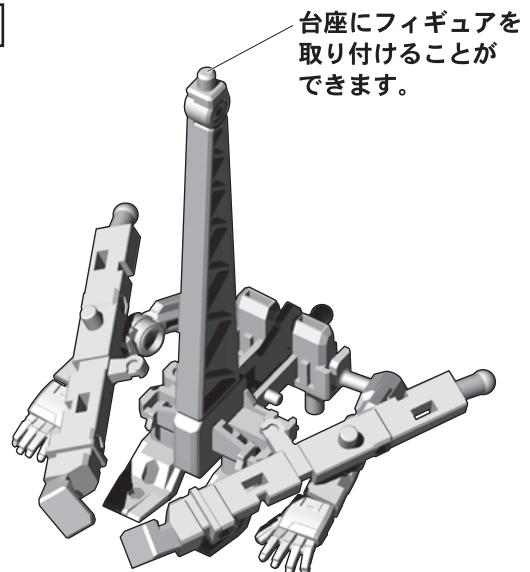
④脚部パーツを取り付けます。



⑤支柱パーツを取り付けます。



台座の完成

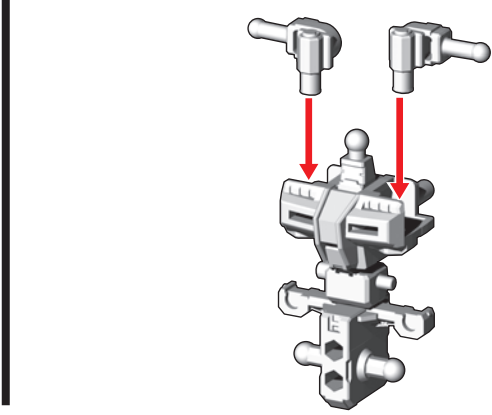
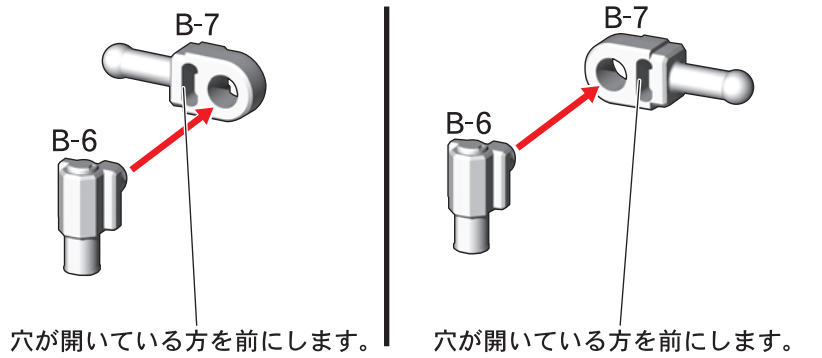


フレーム[01]の組み立て

記号一覧
Symbol List

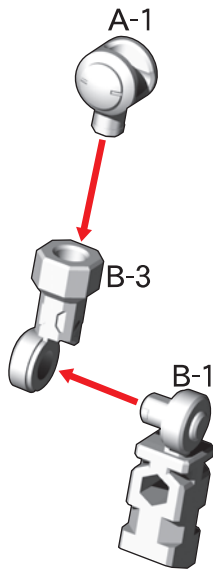
← 取り付けます Attach
← 取り外します Remove
⇄ 動かします Move
▲ 向きに注意 Note The Direction

1. 胴体フレームの組み立て



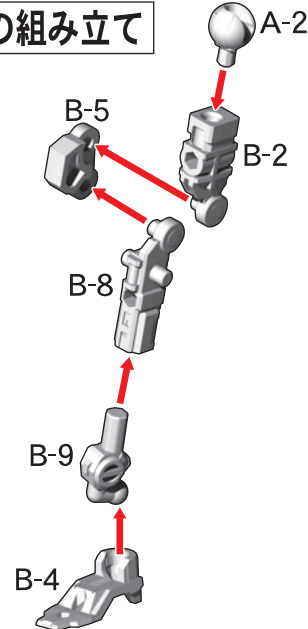
2. 腕フレームの組み立て

※2つ作ります。

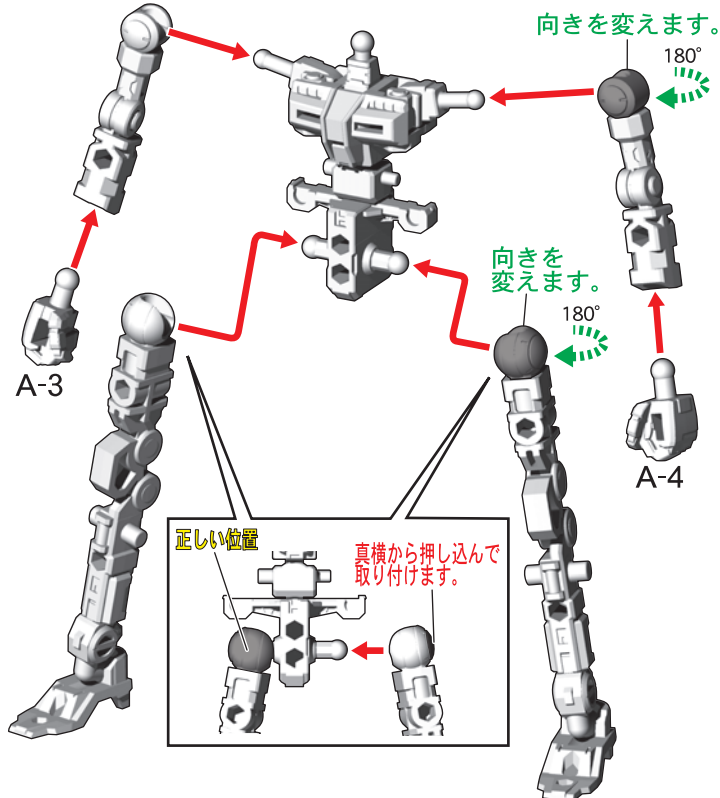


3. 脚フレームの組み立て

※2つ作ります。



フレームの完成



可動フレームへのアーマーの装着方法 別売りのデュエルガンダム アサルトシュラウド アーマーセットを取り付けることで可動するデュエルガンダム アサルトシュラウドが完成します。

記号一覧 Symbol List
 取り付けます Attach (Red arrow)
 取り外します Remove (Blue arrow)
 動かします Move (Green arrow)
 向きに注意 Note The Direction (Yellow arrow)

①腕パーツ・足パーツを外します。

②腹部アーマー・腿アーマーを取り付けます。

③腰サイドアーマー・足アーマーを番号の順に取り付けます。

④脛アーマーを取り付けます。

⑤胴体アーマー・腰アーマーを取り付けます。

⑥腕パーツにアーマーを取り付けます。

①で外したパーツです。

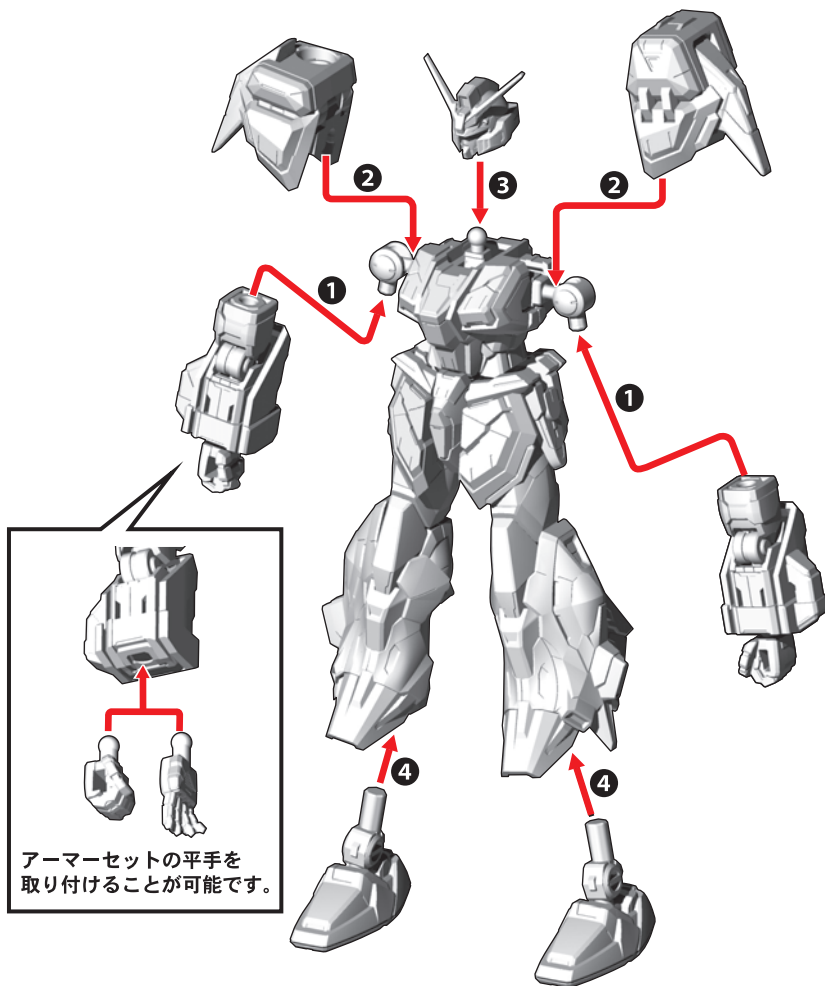
※反対側も同様に取り付けます。

⑦足アーマーを番号の順に足パーツに取り付けます。

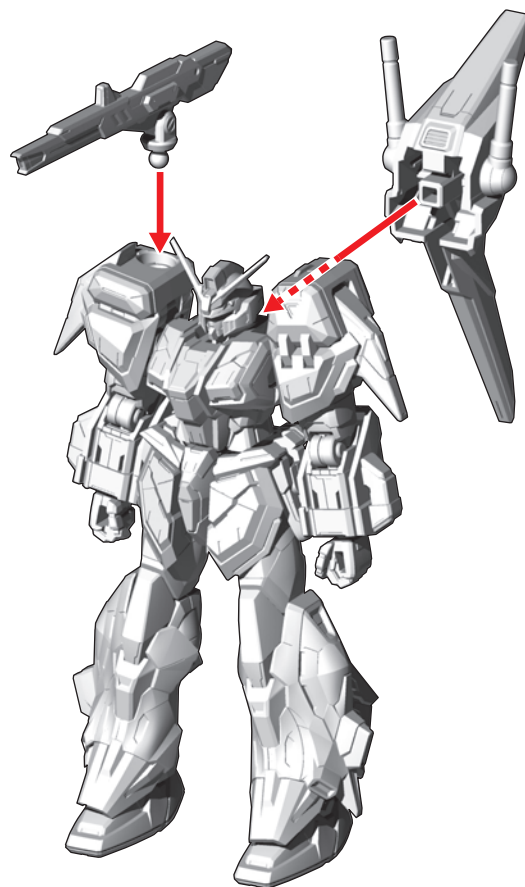
①で外したパーツです。

※2つ作ります。

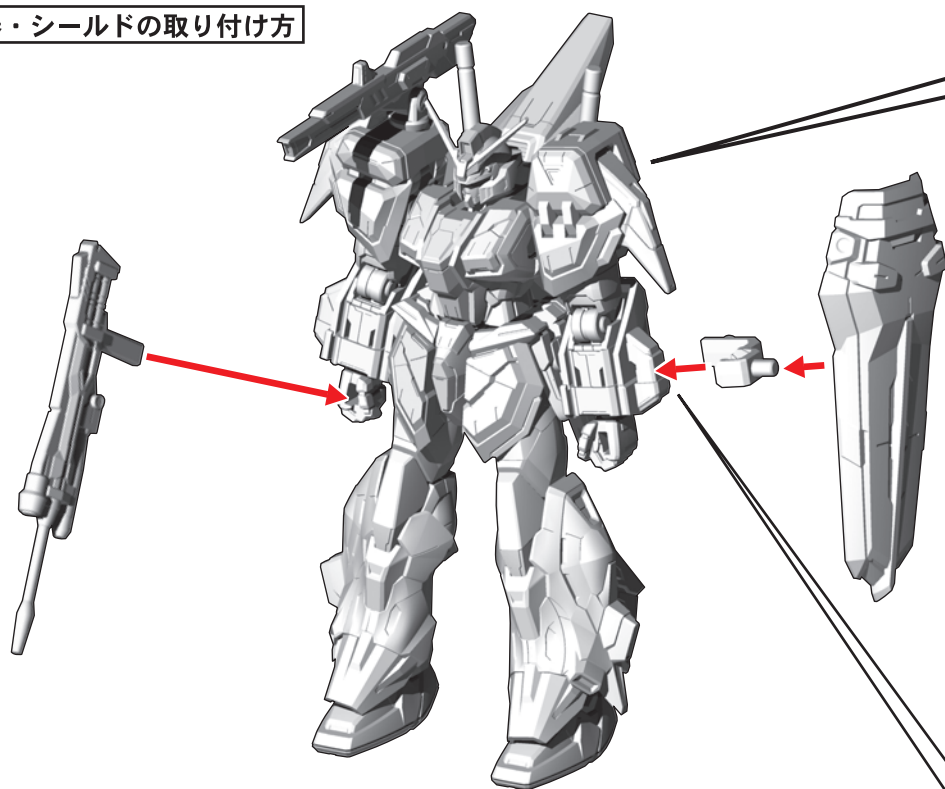
⑧各パーツを番号の順に取り付けます。



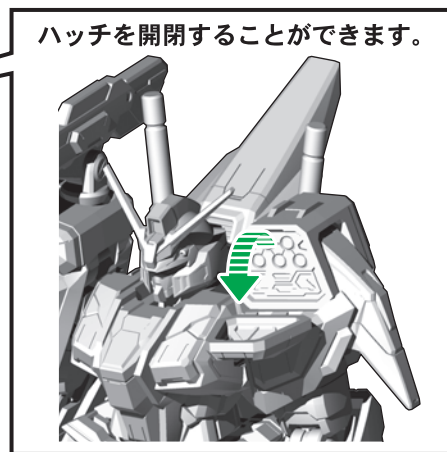
⑨バックパック・武器を取り付けて完成です。



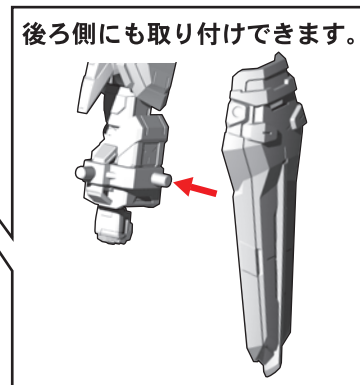
武器・シールドの取り付け方



ハッチを開閉することができます。



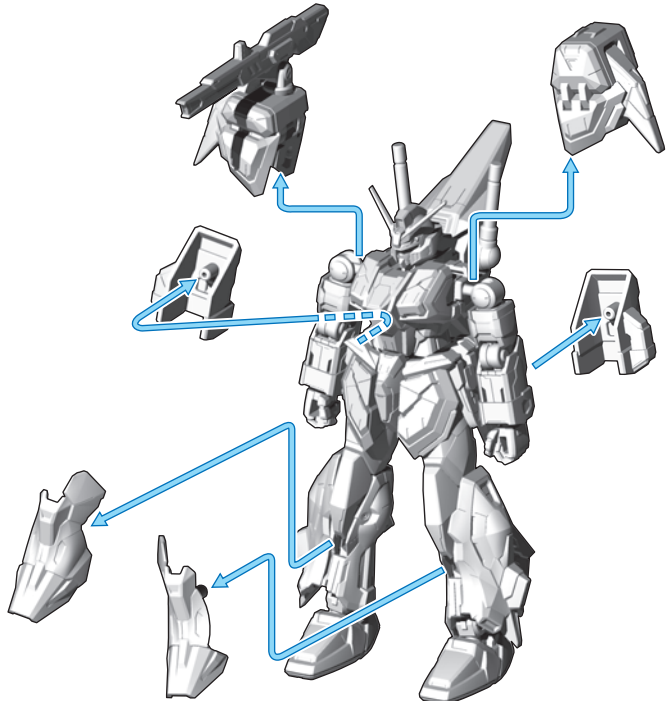
後ろ側にも取り付けできます。



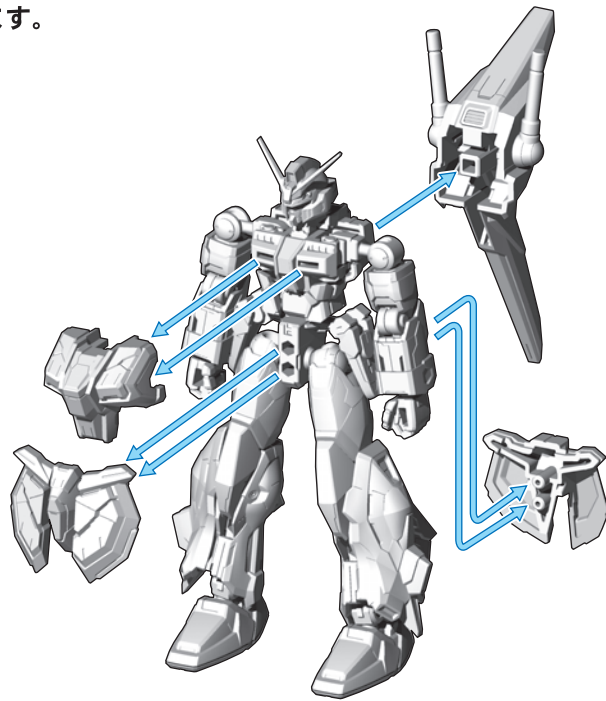
デュエルガンダムの組み立て方

※デュエルガンダム アサルトシュラウドの完成状態から始めます。

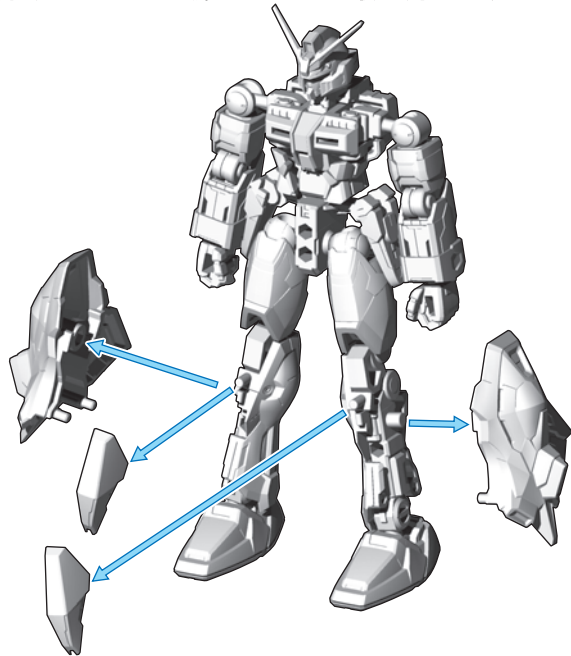
①肩アーマー・腕アーマー・脛アーマーを取り外します。



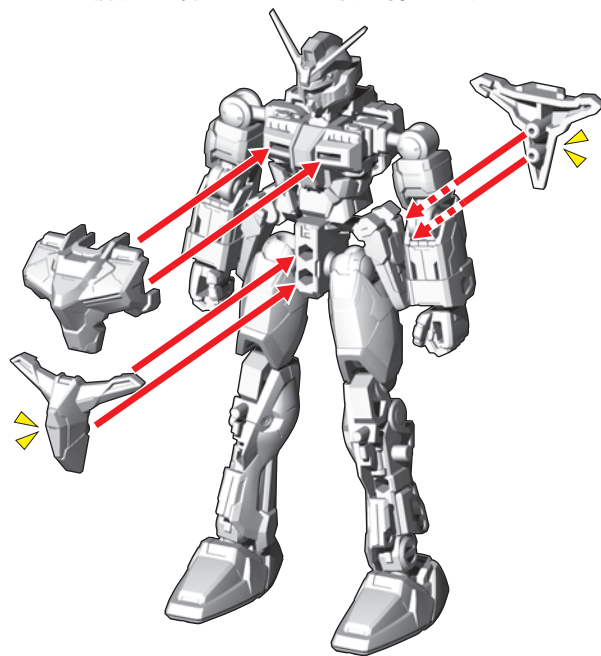
②胴体アーマー前側・腰アーマー・バックパックを取り外します。



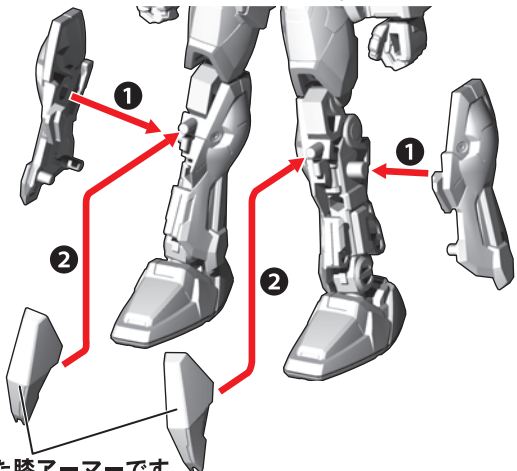
③外側足アーマー・膝アーマーを取り外します。



④胴体アーマー前側・腰アーマーを取り付けます。

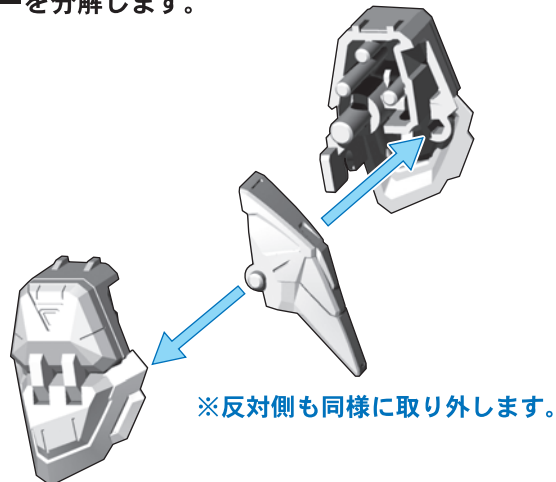


⑤外側足アーマー・膝アーマーを番号の順に取り付けます。



③で外した膝アーマーです。

⑥肩アーマーを分解します。



記号一覧
Symbol List

← 取り付けます
Attach

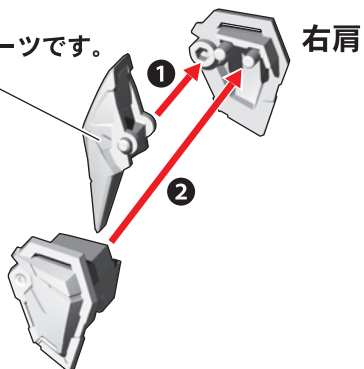
⇐ 取り外します
Remove

⇨ 動かします
Move

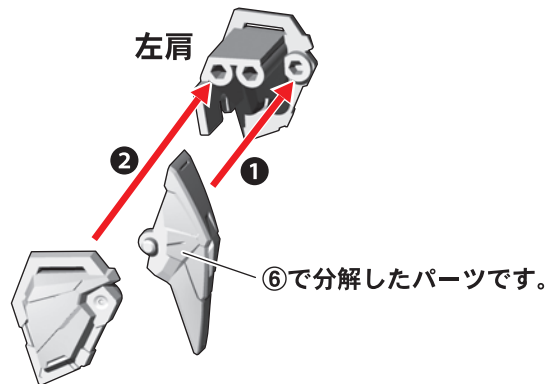
▶ 向きに注意
Note The Direction

⑦分解したパーツを使って肩アーマーを番号の順に組み立てます。

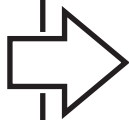
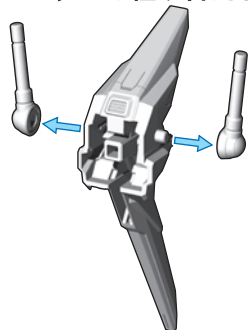
⑥で分解したパーツです。



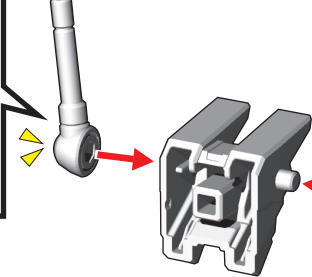
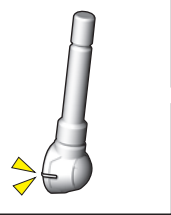
左肩



⑧バックパックを組み替えます。



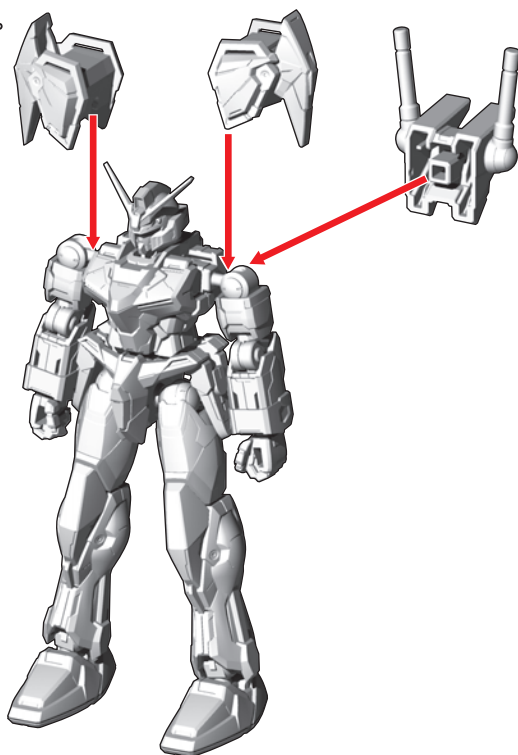
【後ろから見た図】



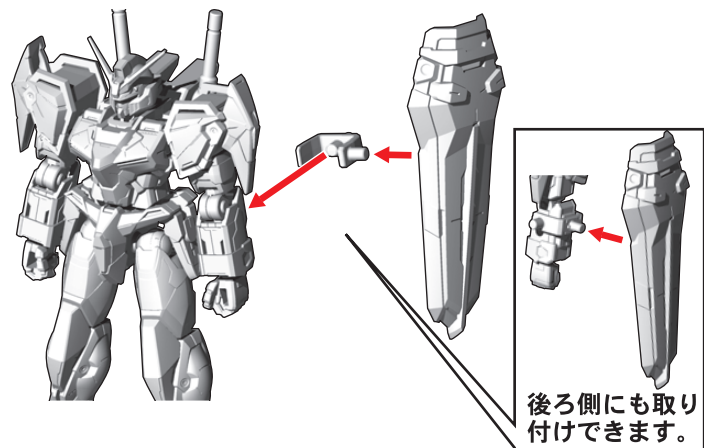
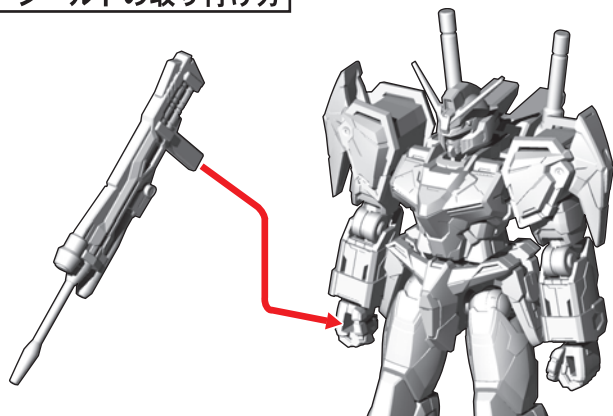
【後ろから見た図】



⑨肩アーマー・バックパックを取り付けて完成です。



武器・シールドの取り付け方



7-マ 48A RX-78NT-1 ガンダムNT-1 アレックスアーマーセット RX-78NT-1 GUNDAM NT-1 ALEX ARMOR SET

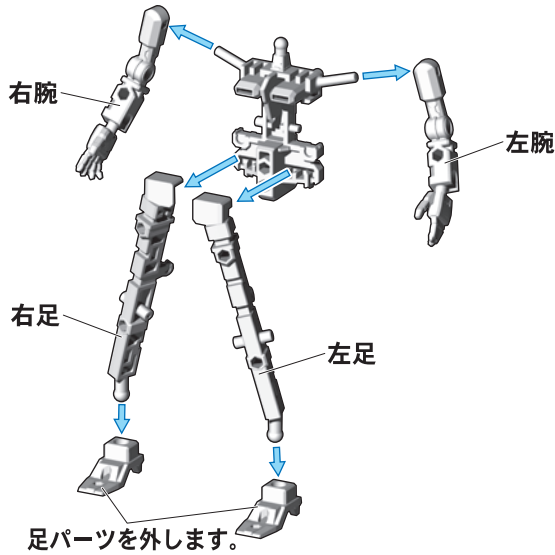
無可動ハンガーの台座への組み替え 無可動ハンガーを組み替えると台座になります。

記号一覧
Symbol List

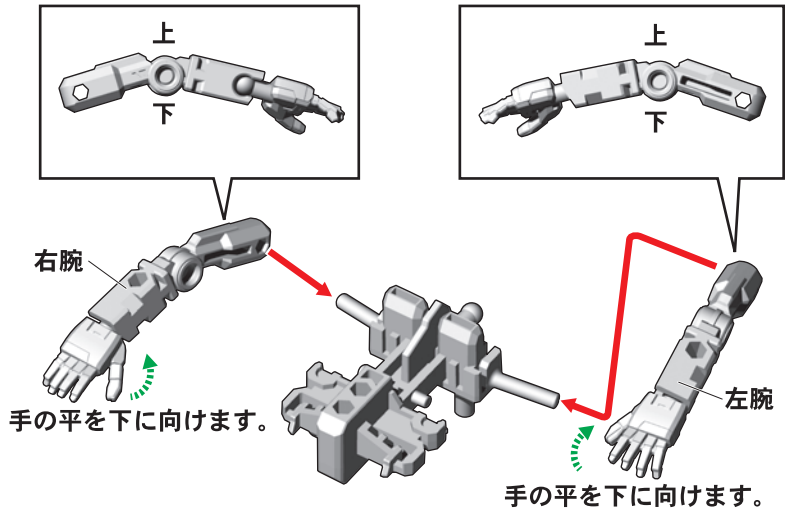
← 取り付けます Attach
← 取り外します Remove
← 動かします Move
▶ 向きに注意 Note The Direction

アーマーパーツの取り付けは、別売りのガンダムNT-1アレックスフレーム[01]セットの説明をご確認ください。

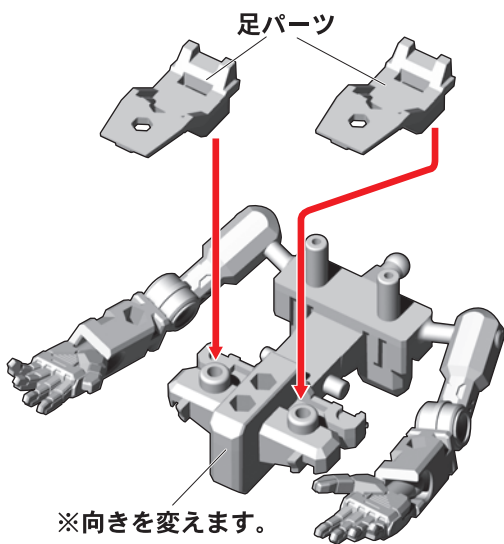
①アーマーパーツをすべて取り外し、無可動ハンガーを分解します。



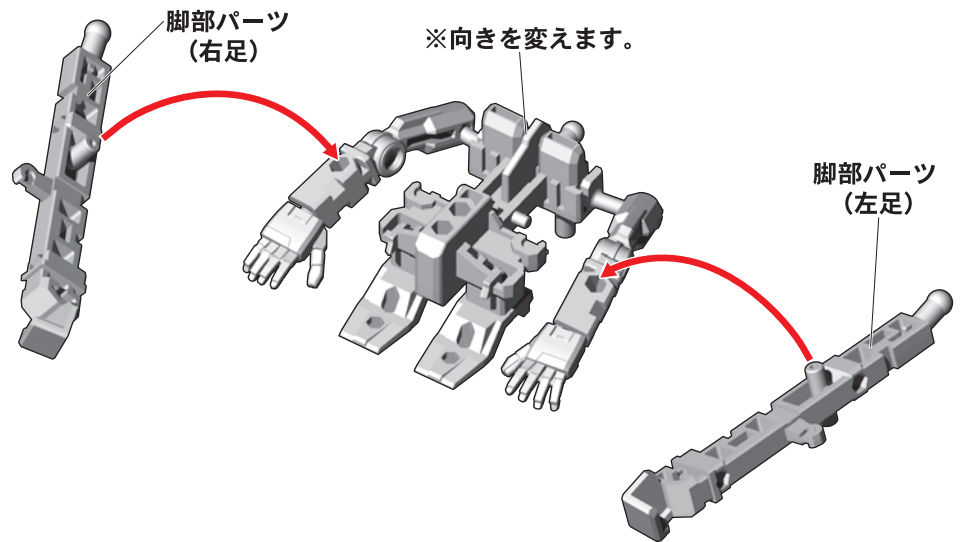
②腕パーツの向きを変えて、胴体パーツに取り付けます。



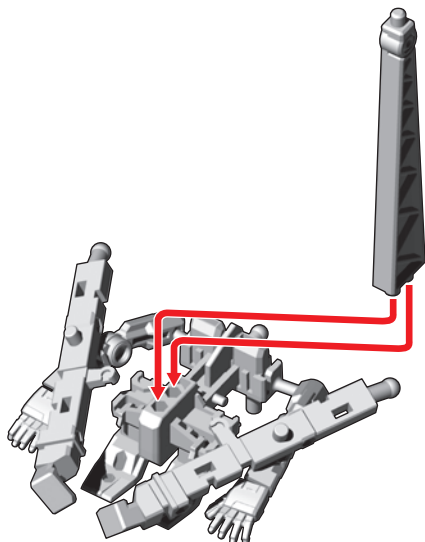
③足パーツを胴体パーツ背面に取り付けます。



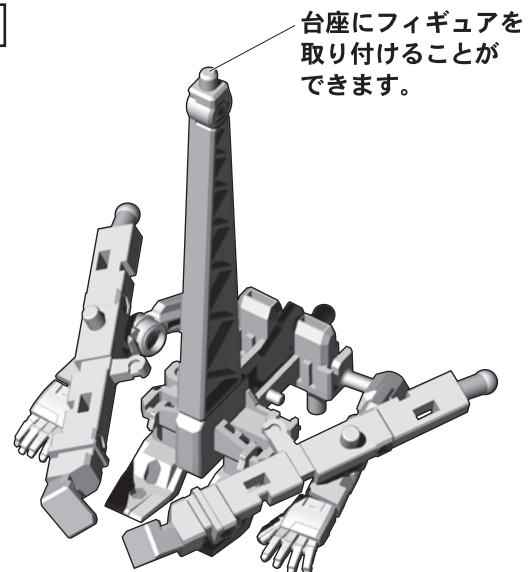
④脚部パーツを取り付けます。



⑤支柱パーツを取り付けます。



台座の完成

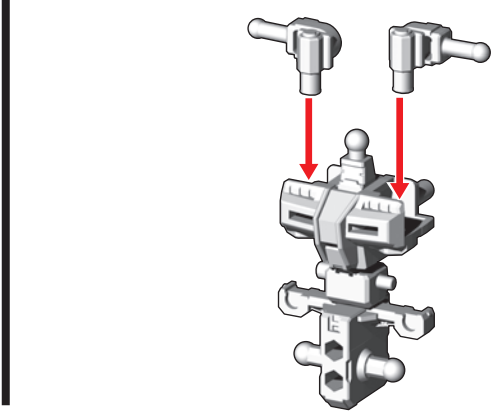
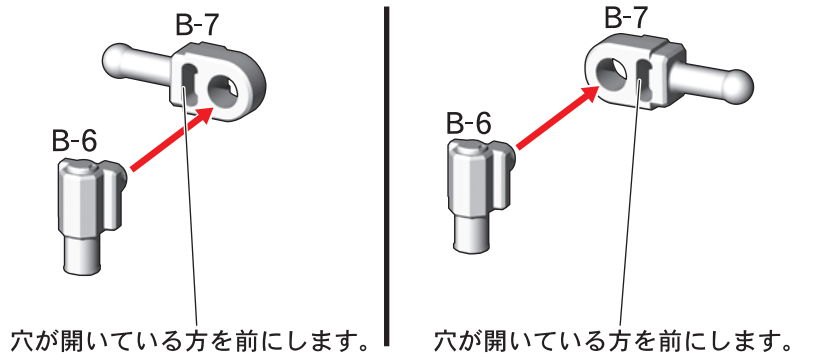


フレーム[01]の組み立て

記号一覧
Symbol List

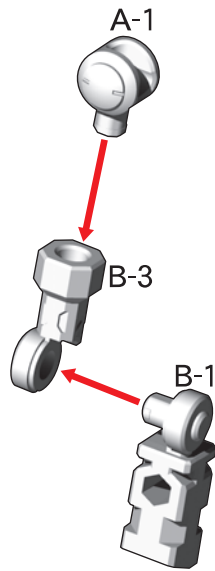
← 取り付けます Attach
← 取り外します Remove
⇄ 動かします Move
▶ 向きに注意 Note The Direction

1. 胴体フレームの組み立て



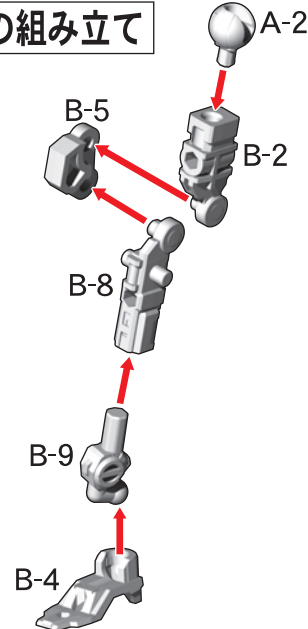
2. 腕フレームの組み立て

※2つ作ります。

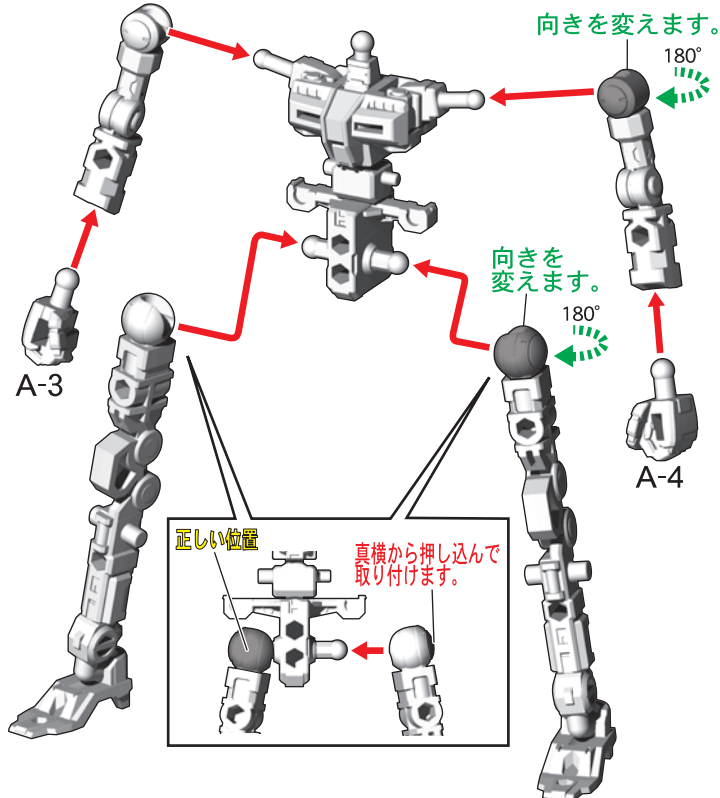


3. 脚フレームの組み立て

※2つ作ります。



フレームの完成



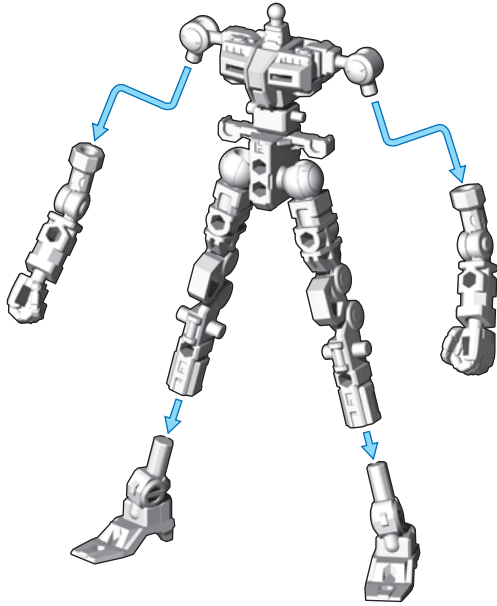
可動フレームへのアーマーの装着方法

別売りのガンダムNT-1 アレックスアーマーセットを取り付けることで可動するガンダムNT-1 アレックスが完成します。

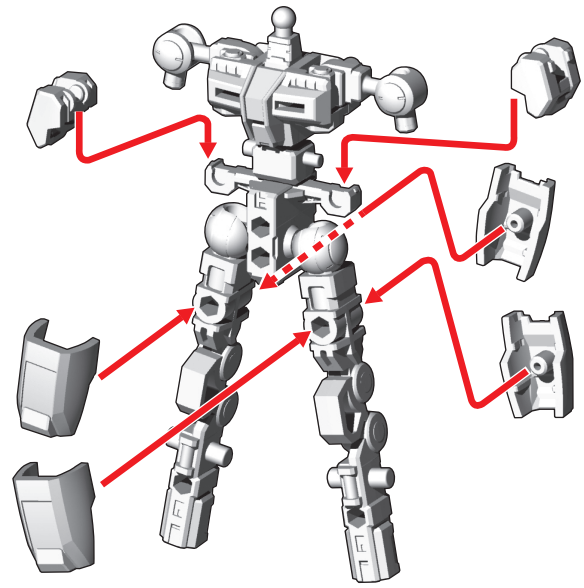
記号一覧
Symbol List

- ← 取り付けます Attach
- ← 取り外します Remove
- ≡ 動かします Move
- △ 向きに注意 Note The Direction

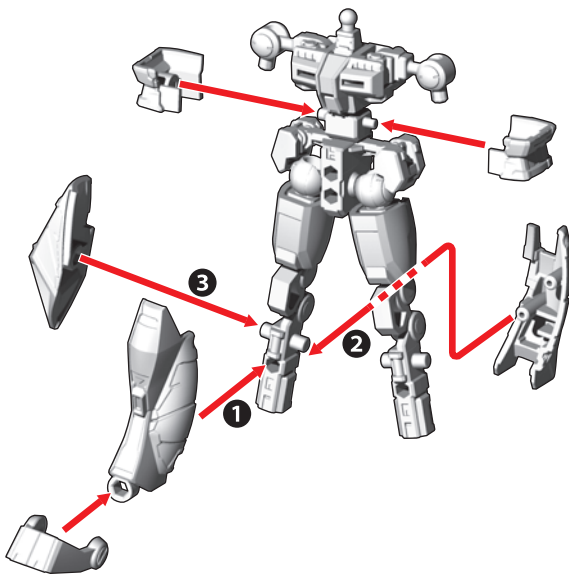
①腕パーツ・足パーツを外します。



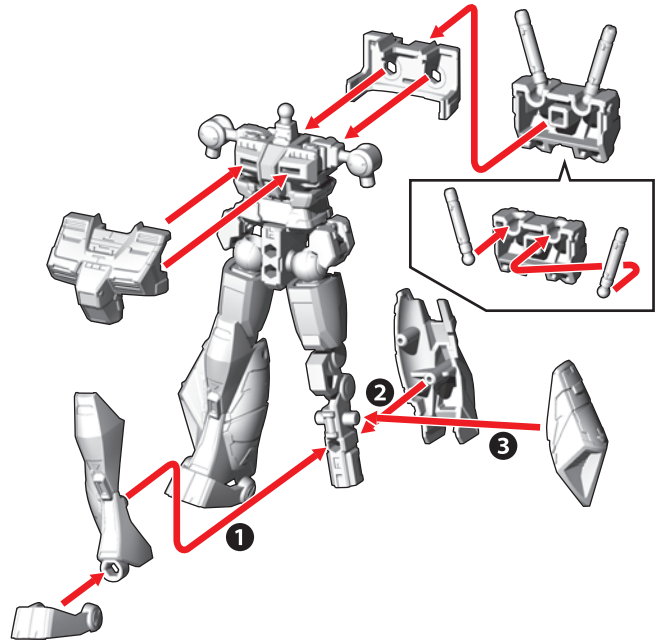
②腰サイドアーマー・腿アーマーを取り付けます。



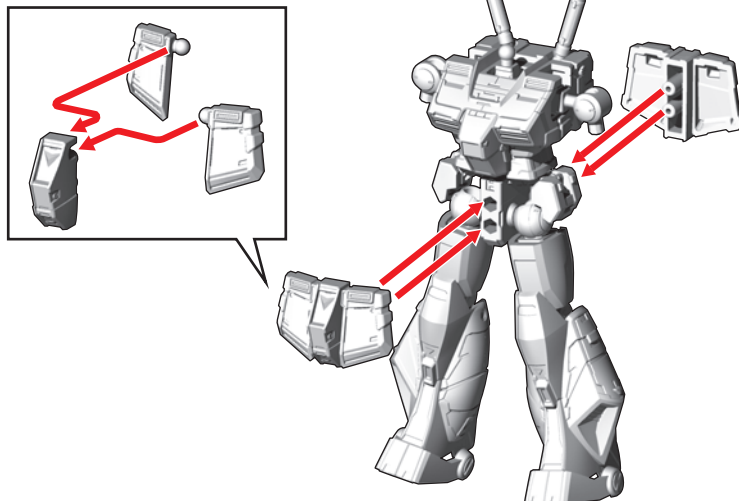
③右足アーマー・腹部アーマーを番号の順に取り付けます。



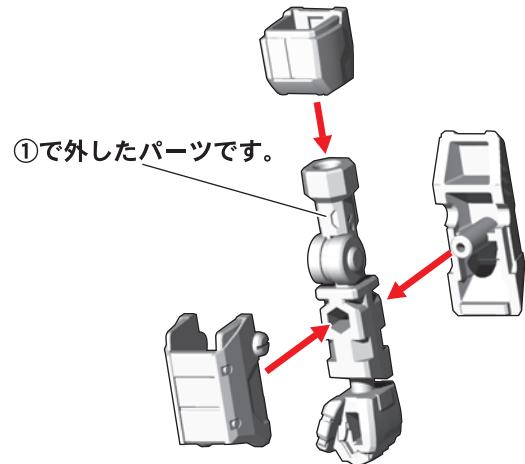
④左足アーマー・胴体アーマー・バックパックを番号の順に取り付けます。



⑤腰アーマーを取り付けます。



⑥腕パーツにアーマーを取り付けます。



※反対側も同様に取り付けます。

記号一覧
Symbol List

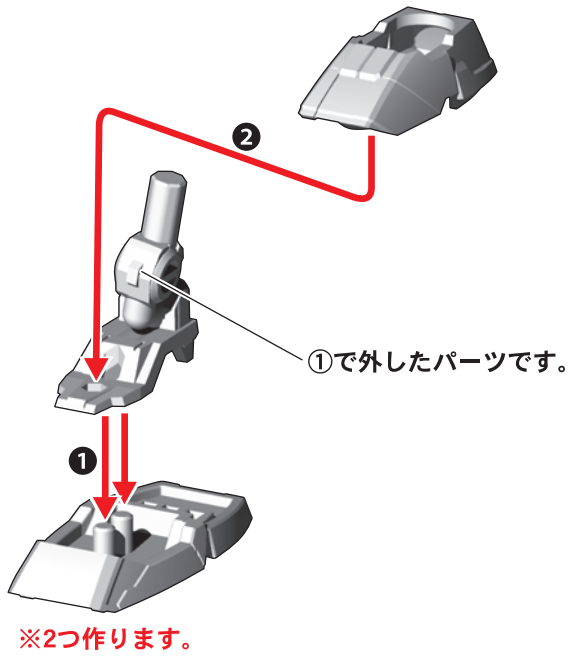
← 取り付けます
Attach

⇐ 取り外します
Remove

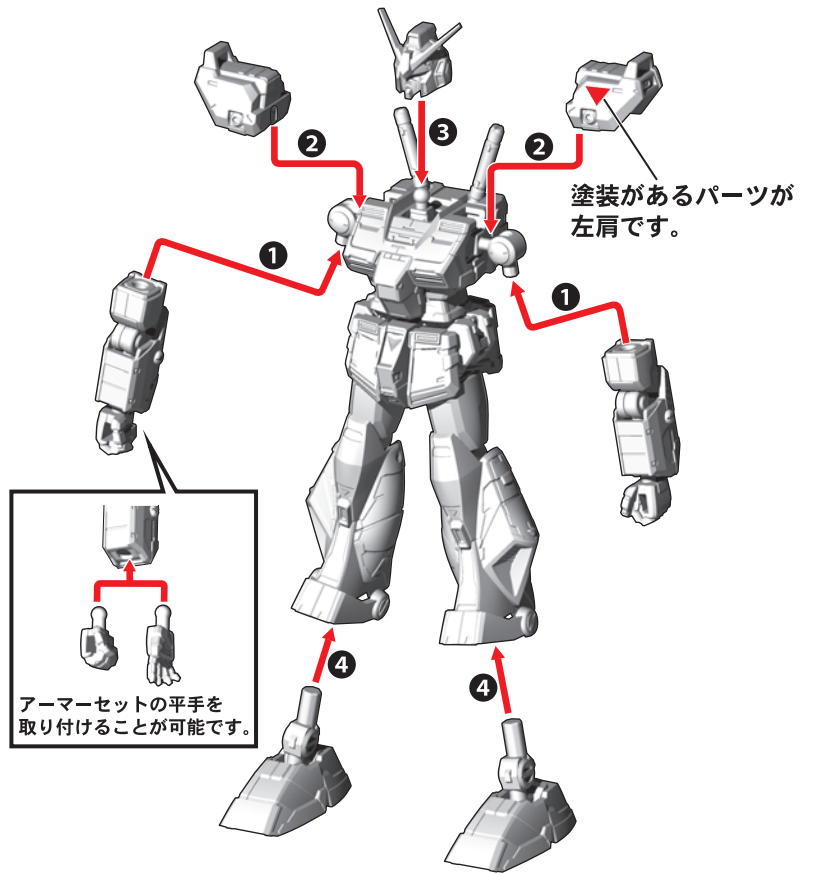
⇨ 動かします
Move

▲ 向きに注意
Note The Direction

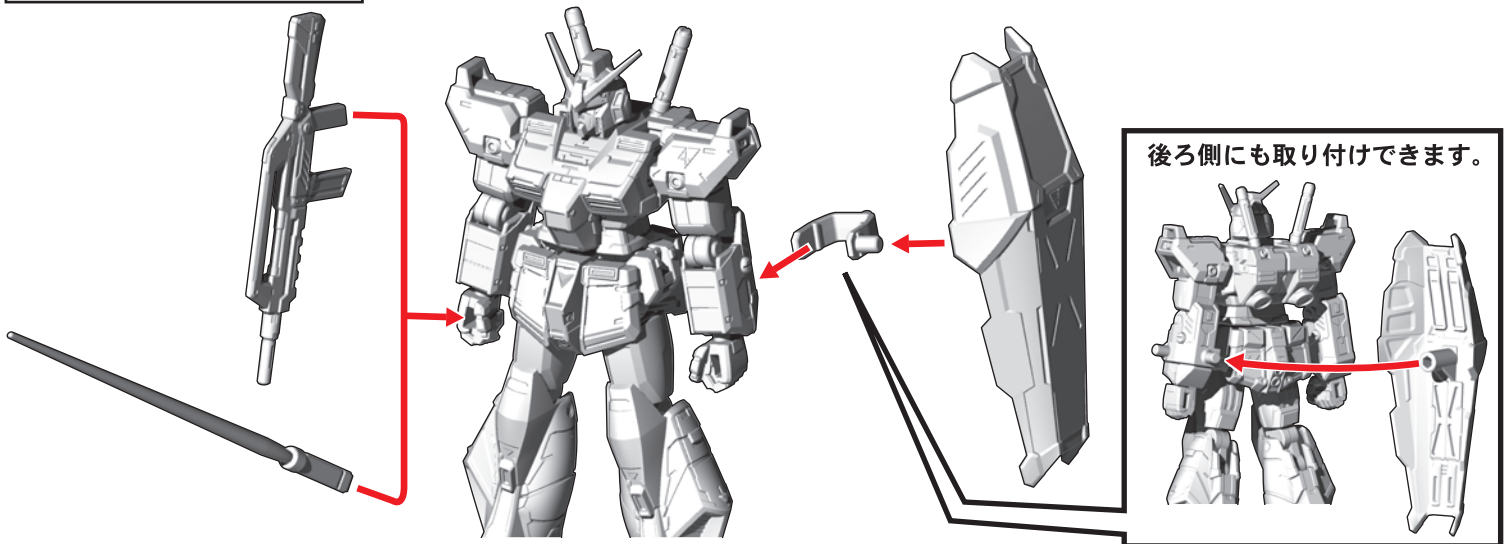
⑦足アーマーを番号の順に足パーツに取り付けます。



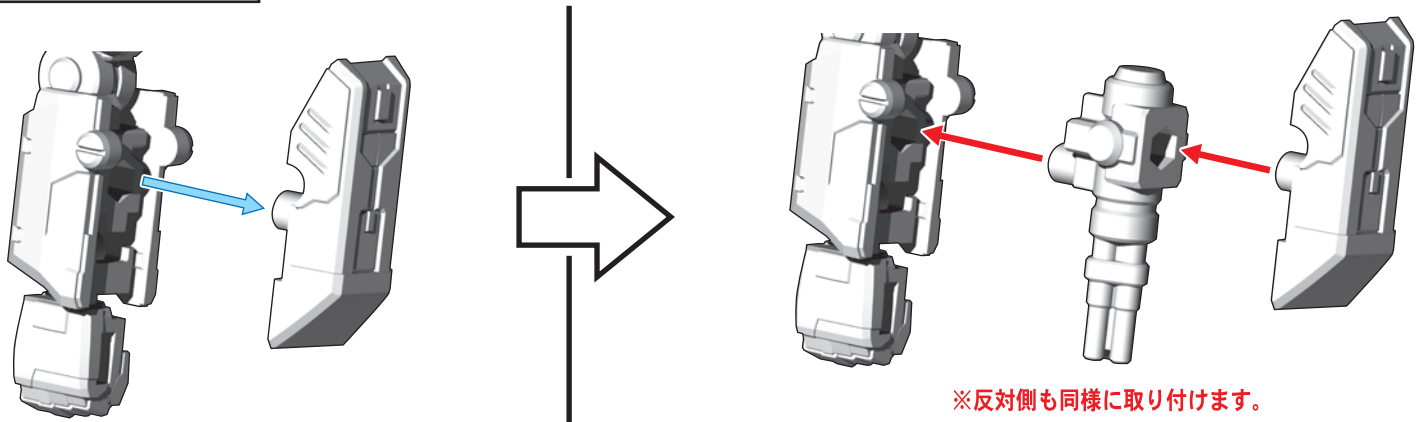
⑧各パーツを番号の順に取り付けて完成です。



武器・シールドの取り付け方



ガトリング砲の取り付け方 外側腕アーマーを外してからガトリング砲を取り付けます。



RE01A RX-93 ヴガンダム アーマーセット RX-93 ヴ GUNDAM ARMOR SET

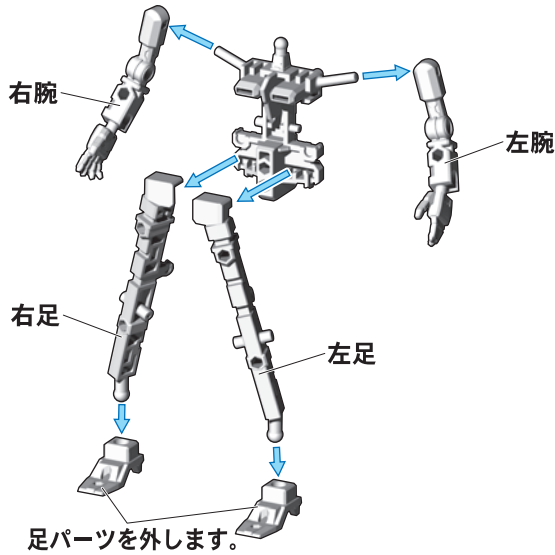
無可動ハンガーの台座への組み替え 無可動ハンガーを組み替えると台座になります。

記号一覧
Symbol List

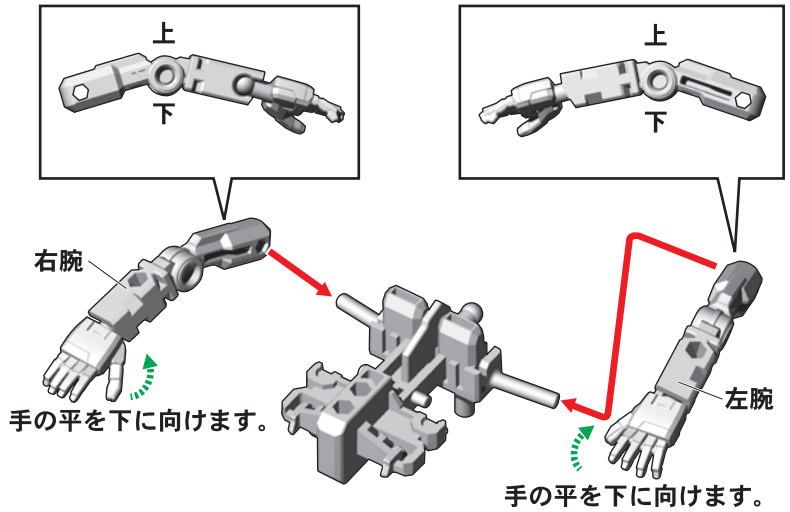
← 取り付けます Attach
← 取り外します Remove
← 動かします Move
▶ 向きに注意 Note The Direction

アーマーパーツの取り付けは、別売りのVガンダムフレーム[01]セットの説明をご確認ください。

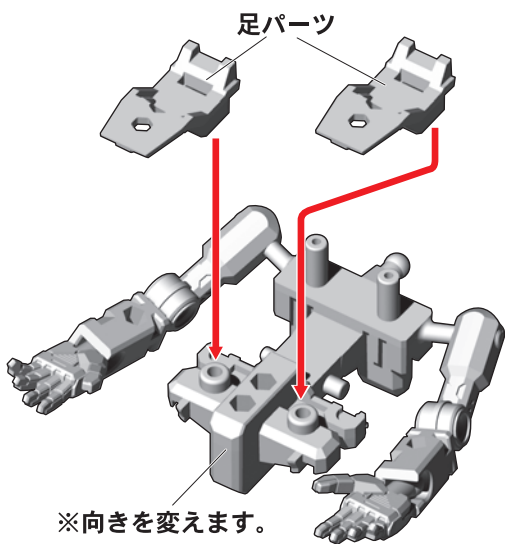
①アーマーパーツをすべて取り外し、無可動ハンガーを分解します。



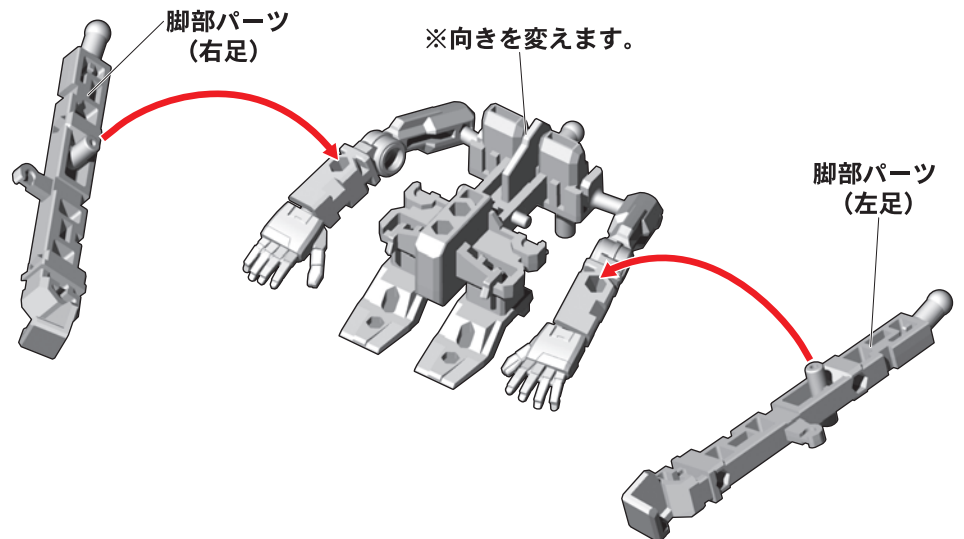
②腕パーツの向きを変えて、胴体パーツに取り付けます。



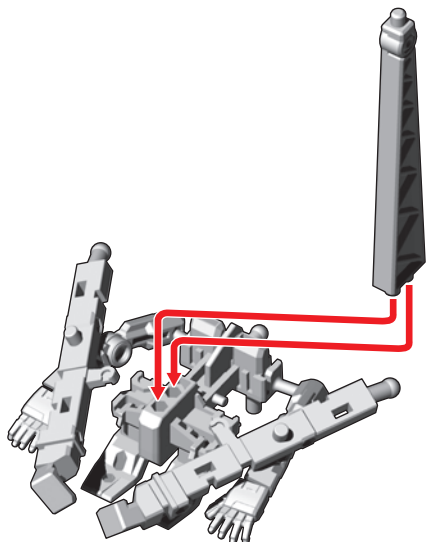
③足パーツを胴体パーツ背面に取り付けます。



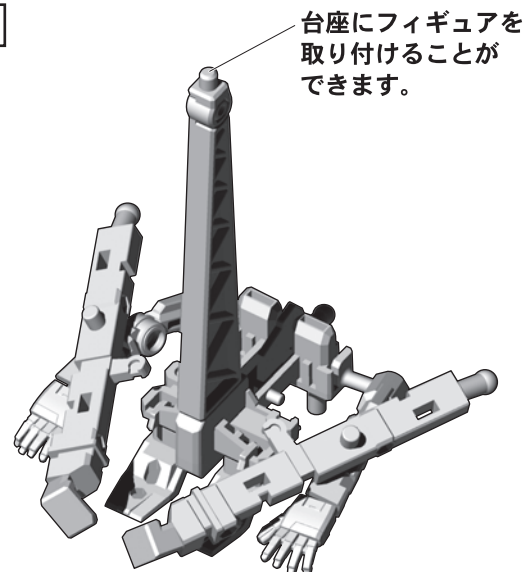
④脚部パーツを取り付けます。



⑤支柱パーツを取り付けます。



台座の完成



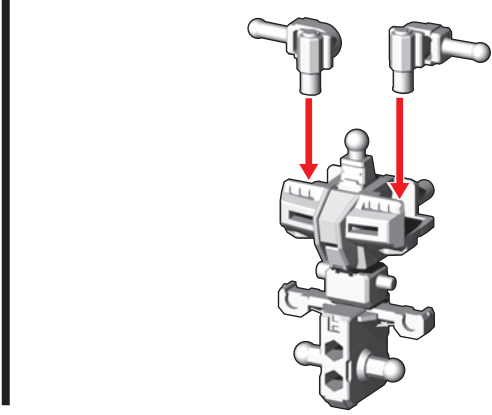
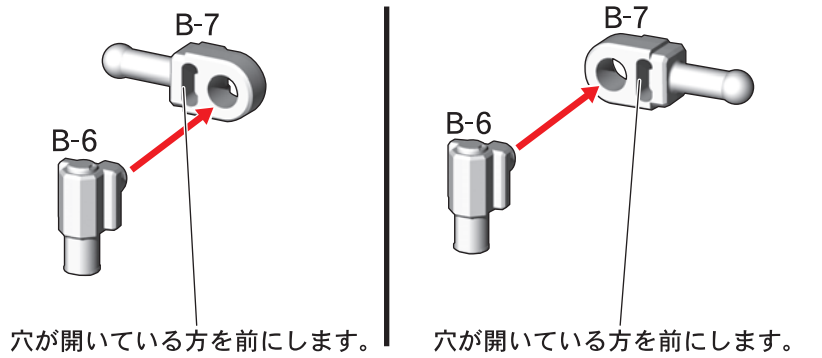
RE01F RX-93 ヲガンダム フレーム[01]セット RX-93 ヲ GUNDAM FRAME [01] SET

フレーム[01]の組み立て

記号一覧
Symbol List

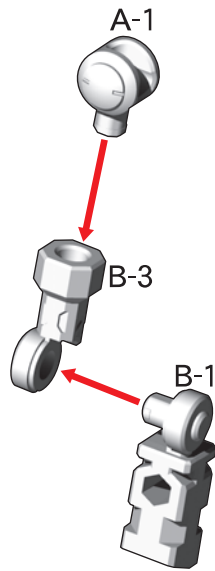
← 取り付けます Attach
← 取り外します Remove
← 動かします Move
△ 向きに注意 Note The Direction

1. 胴体フレームの組み立て



2. 腕フレームの組み立て

※2つ作ります。

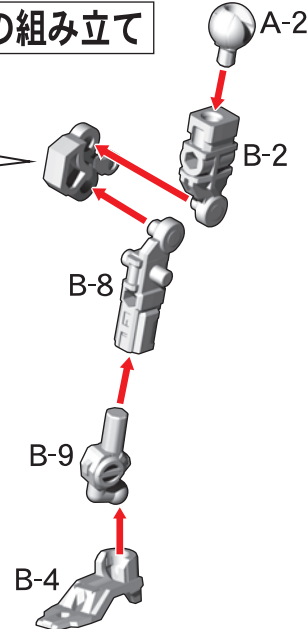


3. 脚フレームの組み立て

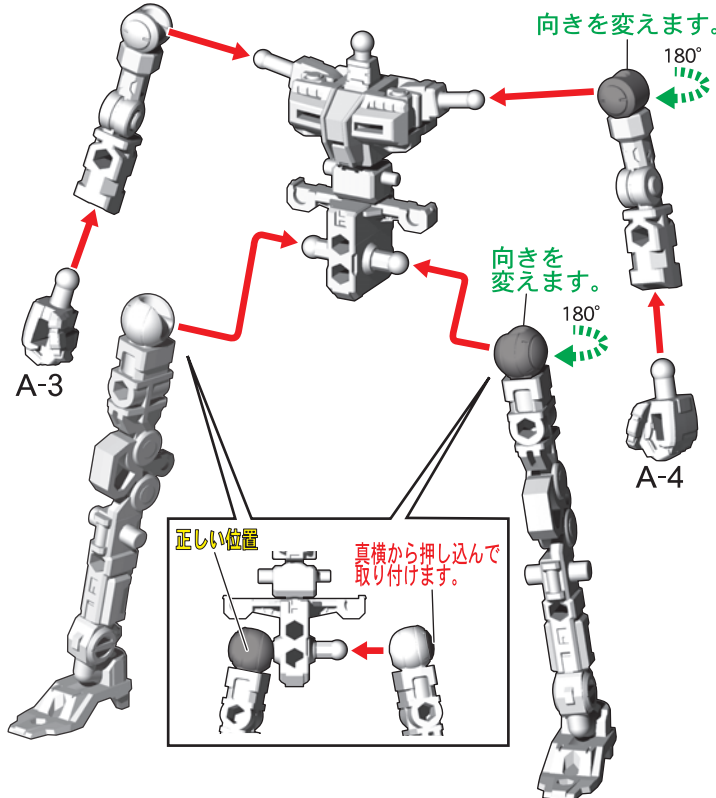
※2つ作ります。



※B-5パーツは使用しません。



フレームの完成



RE01F RX-93 ヴガンダム フレーム[01]セット RX-93 ヴ GUNDAM FRAME [01]SET

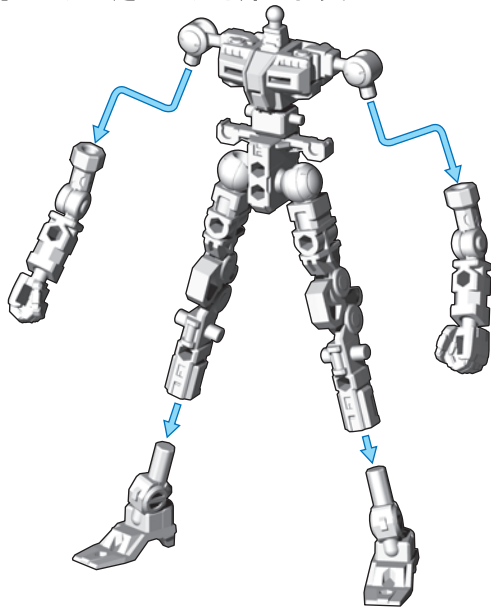
可動フレームへのアーマーの装着方法

別売りのVガンダム アーマーセットを取り付けることで可動するVガンダムが完成します。

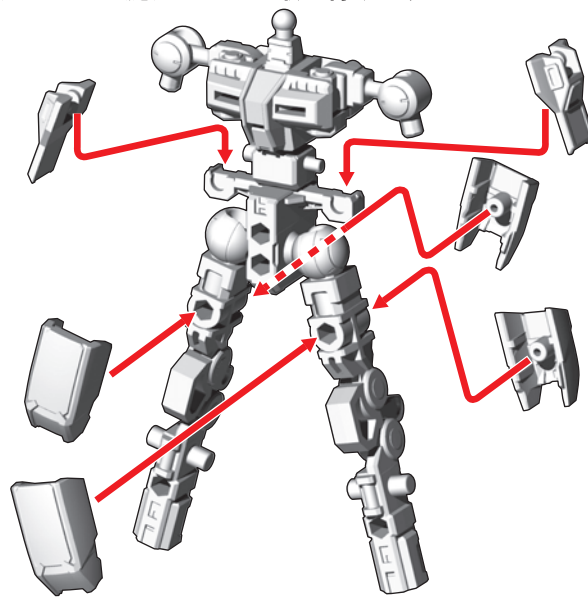
記号一覧
Symbol List

← 取り付けます Attach
← 取り外します Remove
≡ 動かします Move
▲ 向きに注意 Note The Direction

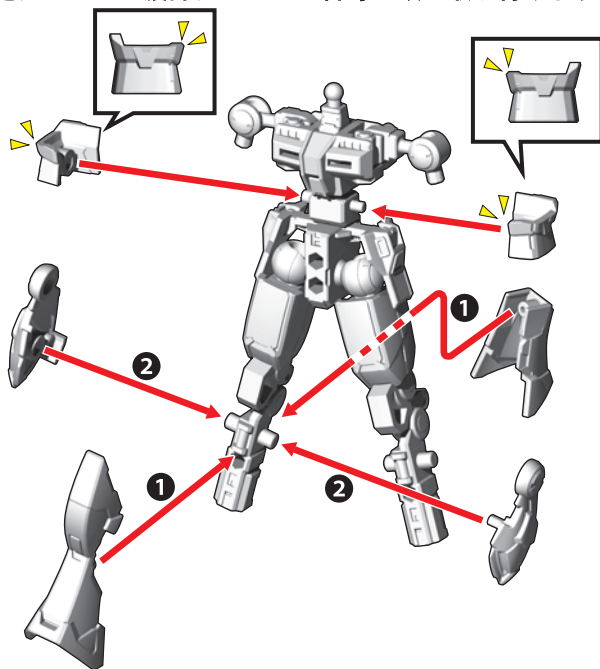
①腕パーツ・足パーツを外します。



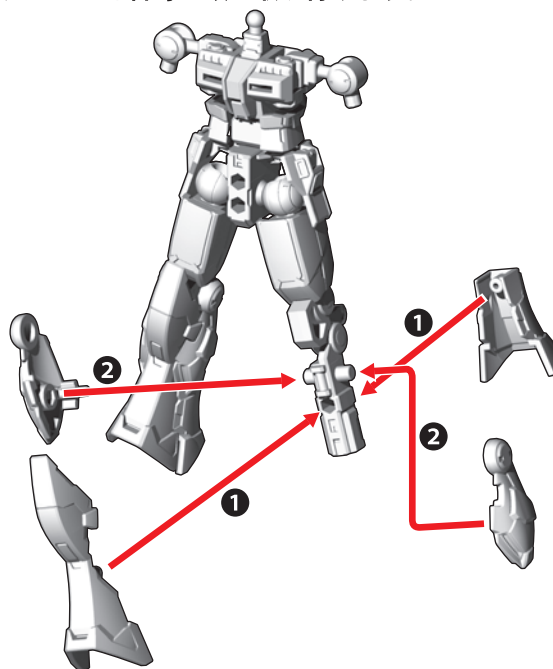
②腰サイドアーマー・腿アーマーを取り付けます。



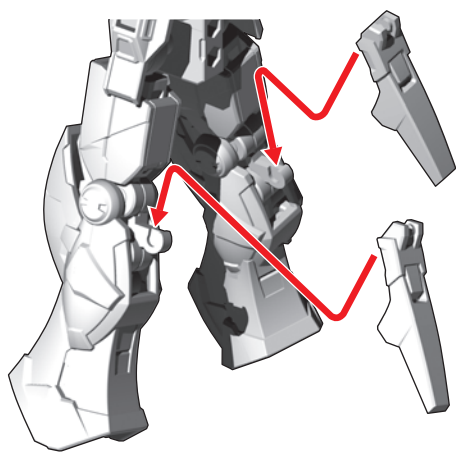
③右足アーマー・腹部アーマーを番号の順に取り付けます。



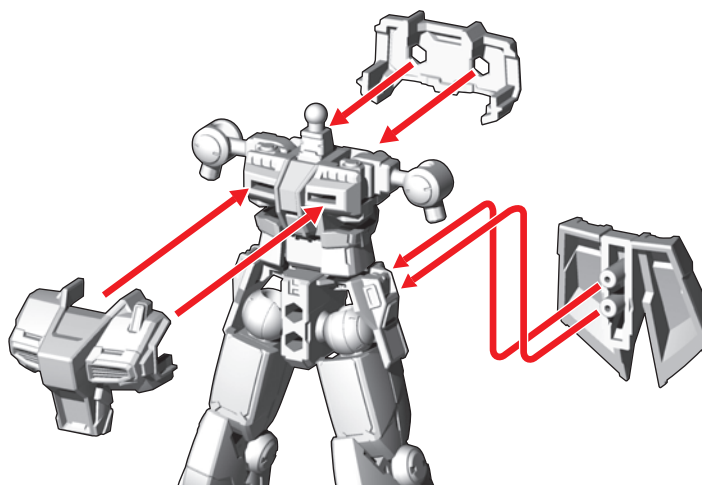
④左足アーマーを番号の順に取り付けます。



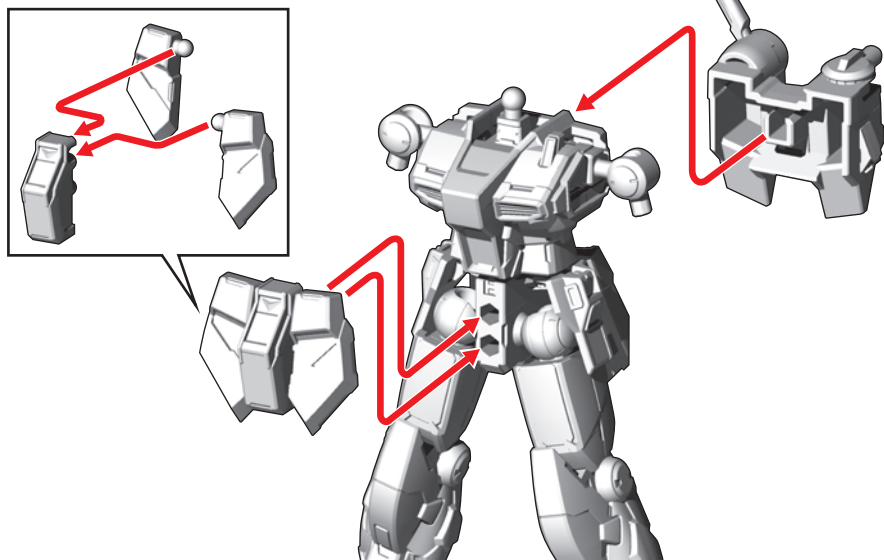
⑤足アーマー後部を取り付けます。



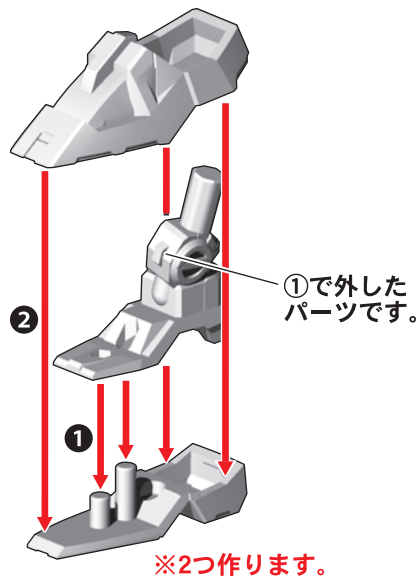
⑥胴体アーマー・腰アーマー後側を取り付けます。



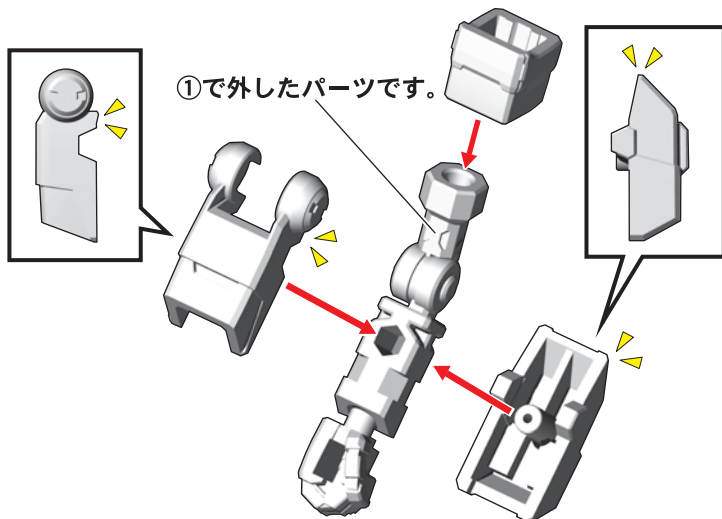
⑦腰アーマー前側・バックパックを取り付けます。



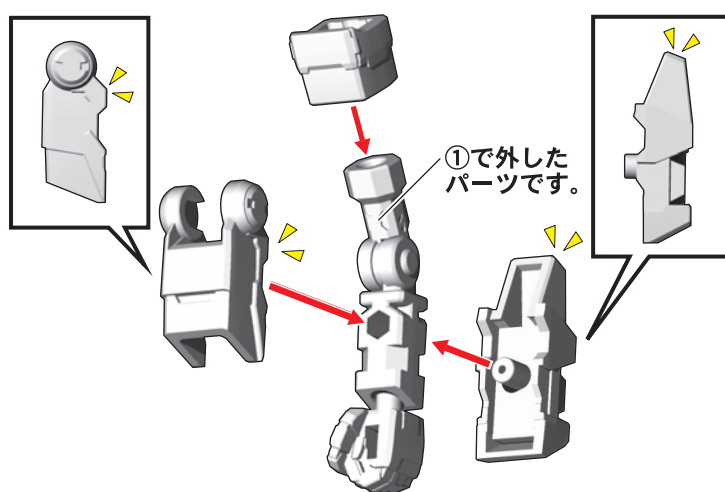
⑧足アーマーを番号の順に足パーツに取り付けます。



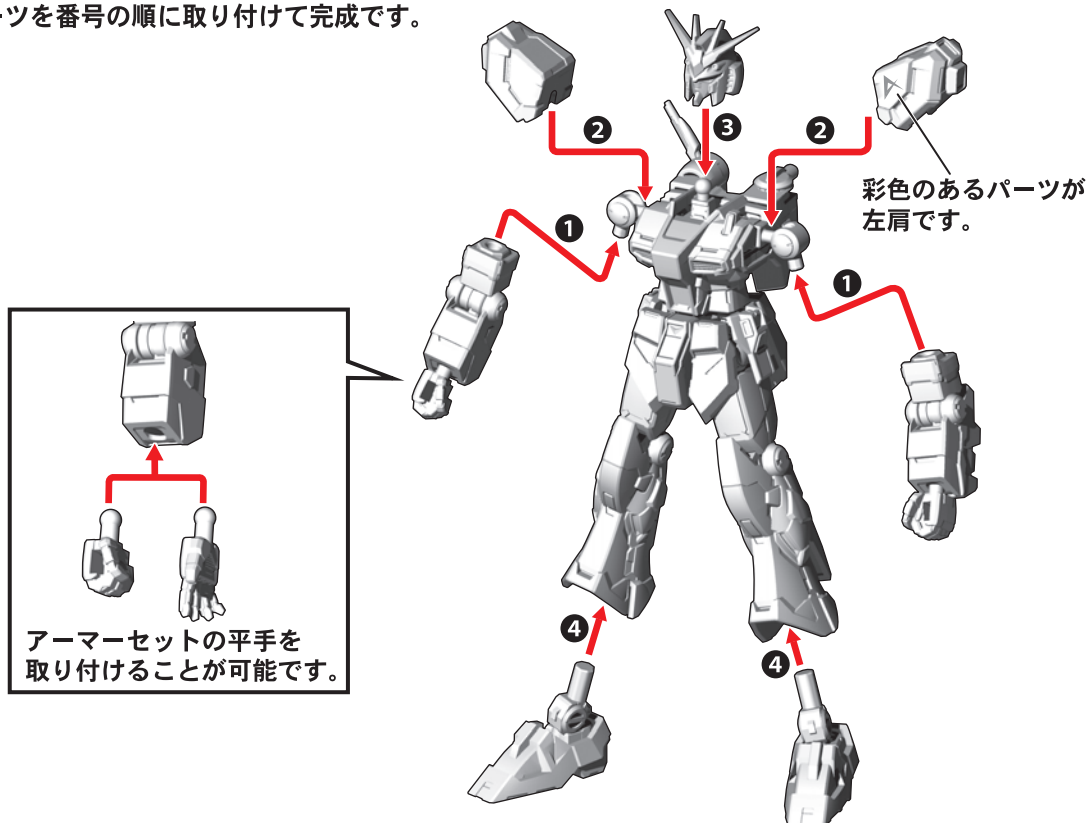
⑨右腕パーツにアーマーを取り付けます。



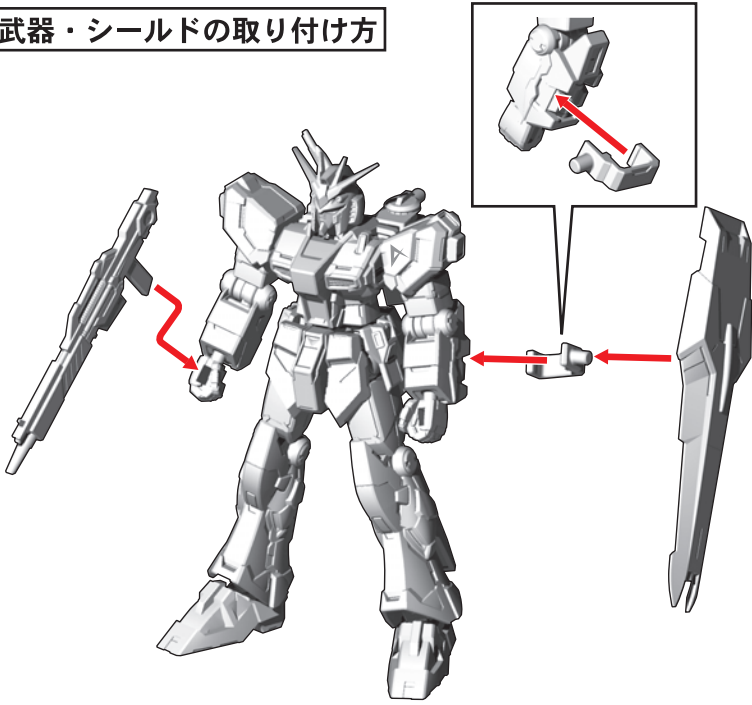
⑩左腕パーツにアーマーを取り付けます。



⑪各パーツを番号の順に取り付けて完成です。

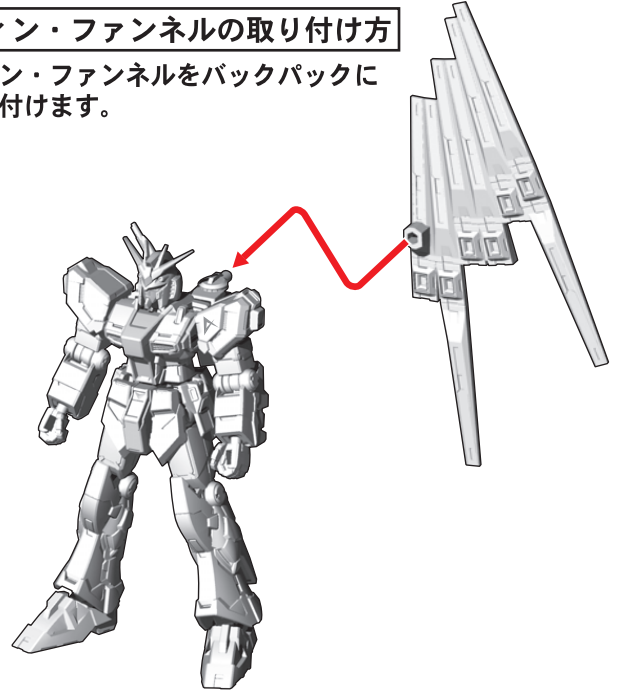


武器・シールドの取り付け方



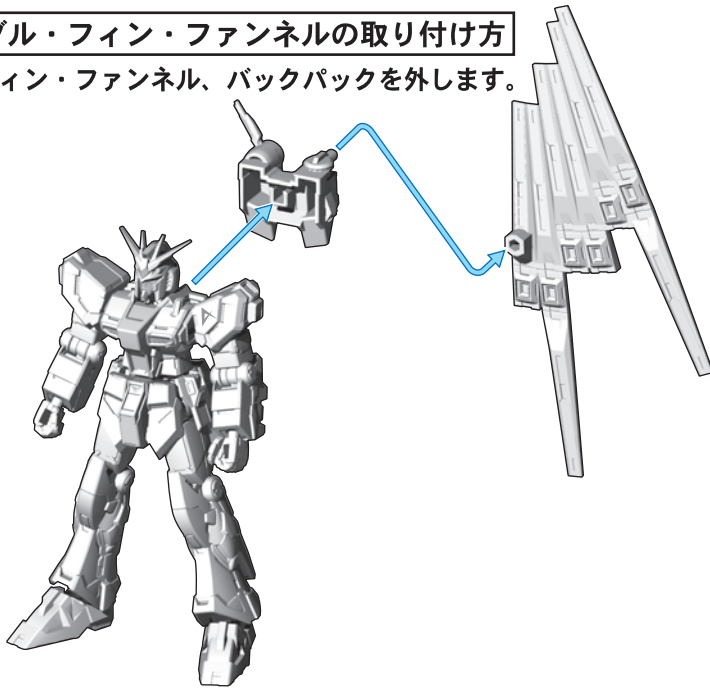
フィン・ファンネルの取り付け方

フィン・ファンネルをバックパックに取り付けます。

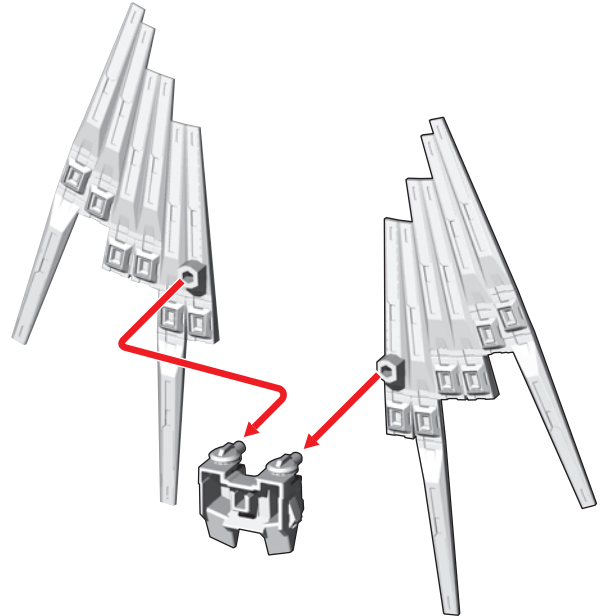


ダブル・フィン・ファンネルの取り付け方

①フィン・ファンネル、バックパックを外します。



②ダブル・フィン・ファンネル用バックパックにフィン・ファンネルを取り付けます。



③バックパックを本体に取り付けます。

