

# MOBILE SUIT GUNDAM GFRAME FA 02

## INSTRUCTION MANUAL

- |   |                                      |  |
|---|--------------------------------------|--|
| ▶ | <small>アーマー</small><br>49A ZGMF-X09A | JUSTICE GUNDAM ARMOR SET<br>ジャスティスガンダム アーマーセット   |
| ▶ | <small>フレーム</small><br>49F ZGMF-X09A | JUSTICE GUNDAM FRAME[01] SET<br>ジャスティスガンダム フレーム[01]セット                                 |
| ▶ | <small>アーマー</small><br>50A RMS-099   | RICK DIAS (QUATTRO VAGEENA'S COLOR) ARMOR SET<br>リック・ディアス(クワトロ・バジーナカラー)アーマーセット         |
| ▶ | <small>フレーム</small><br>50F RMS-099   | RICK DIAS (QUATTRO VAGEENA'S COLOR) FRAME[02] SET<br>リック・ディアス(クワトロ・バジーナカラー)フレーム[02]セット |
| ▶ | <small>アーマー</small><br>51A RMS-099   | RICK DIAS ARMOR SET<br>リック・ディアス アーマーセット  |
| ▶ | <small>フレーム</small><br>51F RMS-099   | RICK DIAS FRAME[02] SET<br>リック・ディアス フレーム[02]セット  |
| ▶ | <small>アーマー</small><br>RE02A MSN-04  | SAZABI ARMOR SET<br>サザビー アーマーセット   |
| ▶ | <small>フレーム</small><br>RE02F MSN-04  | SAZABI FRAME[02] SET<br>サザビー フレーム[02]セット   |

品目コード：2590556

**⚠ 注意** お買い上げのお客様へ 必ずお読みください。

●本商品の対象年齢は15才以上です。対象年齢未満のお子様には絶対に与えないでください。●小さな部品がありますので、小さなお子様が誤って飲み込まないように注意してください。窒息などの危険があります。●尖った部分や鋭い部分がありますので、取扱や保管場所に注意してください。思わぬケガをするおそれがあります。

〈使用上の注意〉●本商品を樹脂製のソファやシート、タイルなどの上に置かないでください。長時間接触していると色が移る場合があります。●本商品は精密に作られています。無理な力を加えたり、落としたりすると破損するおそれがあります。

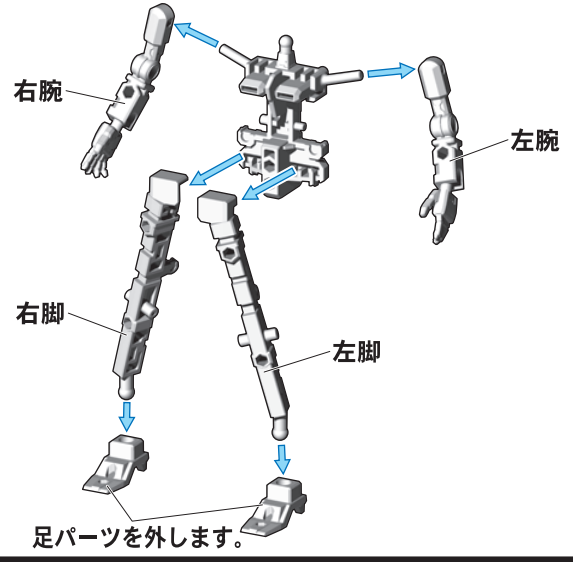
●パーツはきれいに切り取り、切り取ったあとのクズは捨ててください。

7-アーマー  
**49A ZGMF-X09A ジャスティスガンダム アーマーセット ZGMF-X09A JUSTICE GUNDAM ARMOR SET**

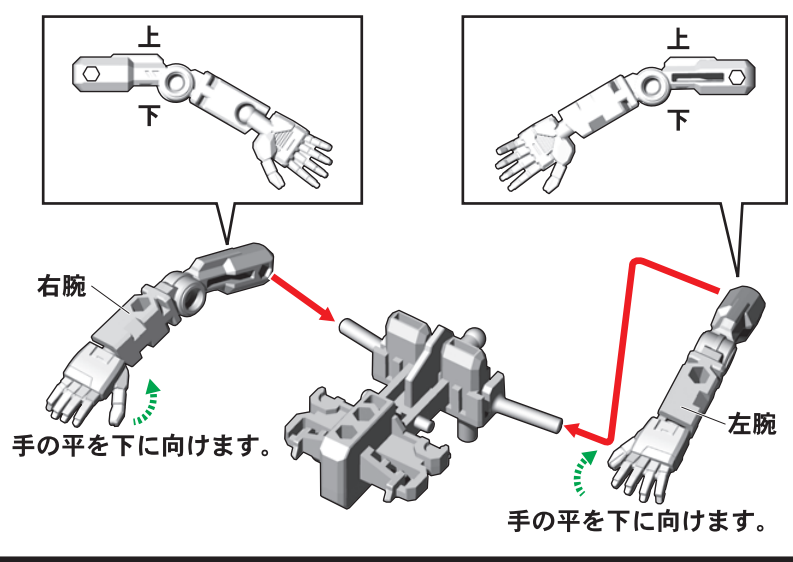
**無可動ハンガーの台座への組み替え 無可動ハンガーを組み替えると台座になります。**

記号一覧 Symbol List  
 取り付けます Attach (Red arrow)  
 取り外します Remove (Blue arrow)  
 動かします Move (Green arrow)  
 向きに注意 Note The Direction (Yellow arrow)  
 アーマーパーツの取り付けは、別売りのジャスティスガンダム フレーム[01]セットの説明をご確認ください。

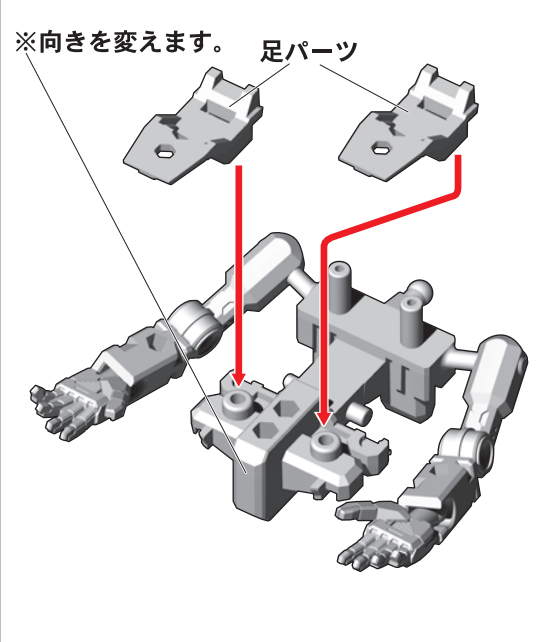
①アーマーパーツをすべて取り外し、無可動ハンガーを分解します。



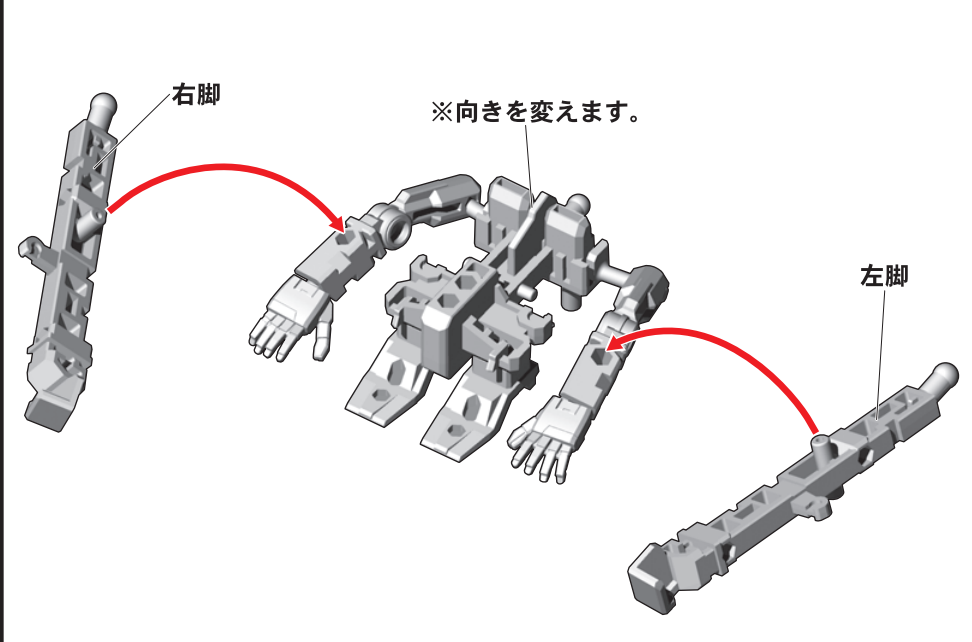
②腕パーツの向きを変えて、胴体パーツに取り付けます。



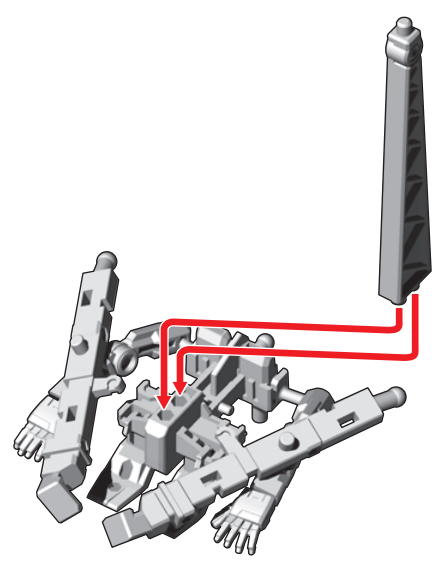
③足パーツを胴体パーツ背面に取り付けます。



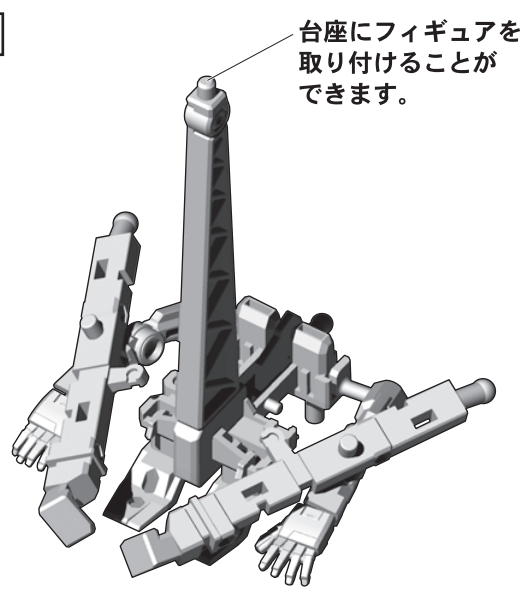
④脚部パーツを取り付けます。



⑤支柱パーツを取り付けます。



台座の完成

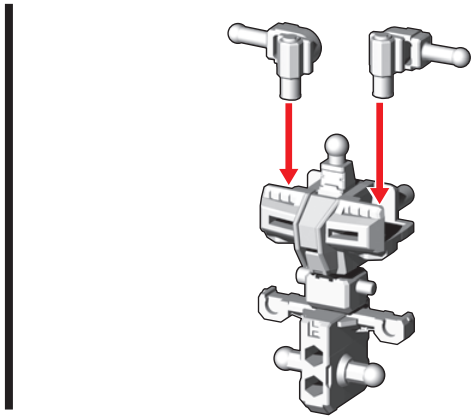
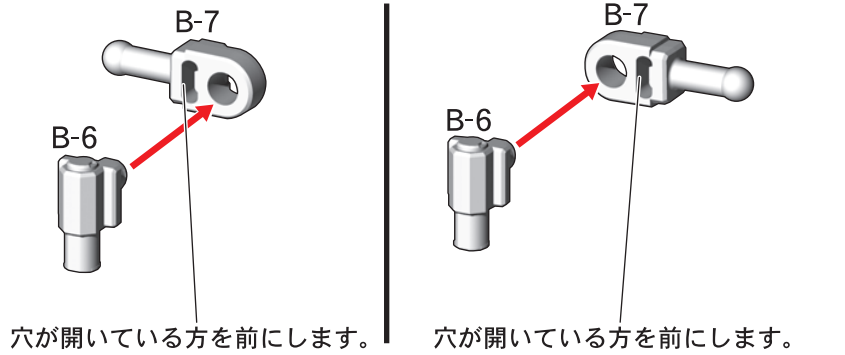


フレーム  
49F ZGMF-X09A ジャスティスガンダム フレーム[01]セット ZGMF-X09A JUSTICE GUNDAM FRAME [01] SET  
フレーム[01]の組み立て

記号一覧  
Symbol List

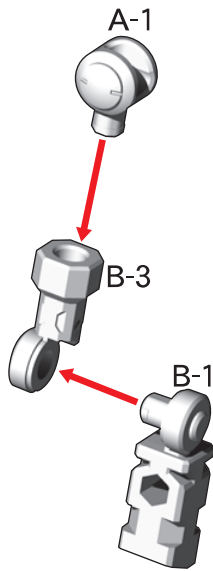
 取り付けます Attach  
 取り外します Remove  
 動かします Move  
 向きに注意 Note The Direction

1. 胴体フレームの組み立て



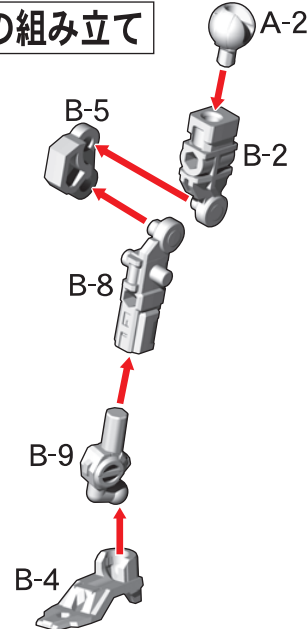
2. 腕フレームの組み立て

※2つ作ります。

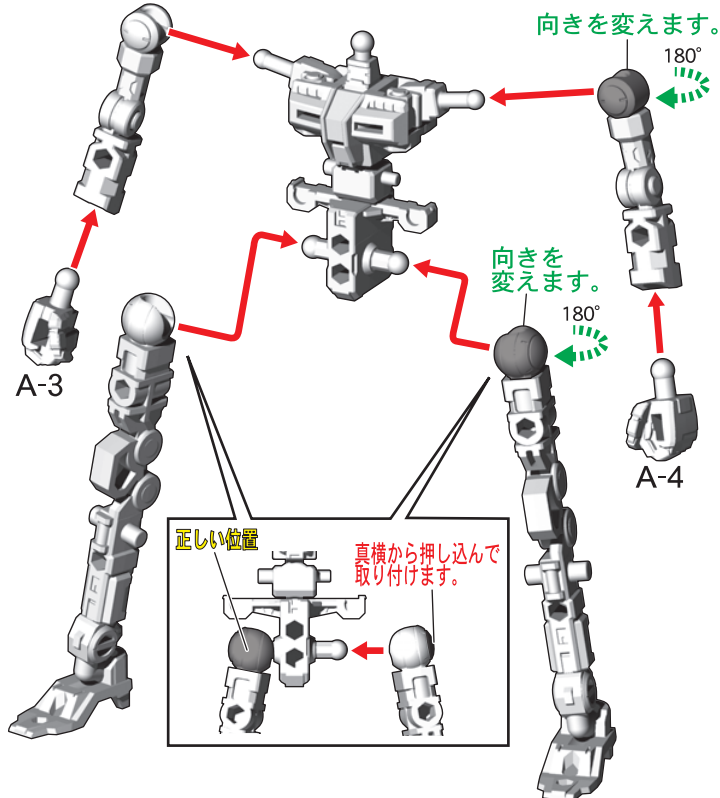


3. 脚フレームの組み立て

※2つ作ります。



フレームの完成



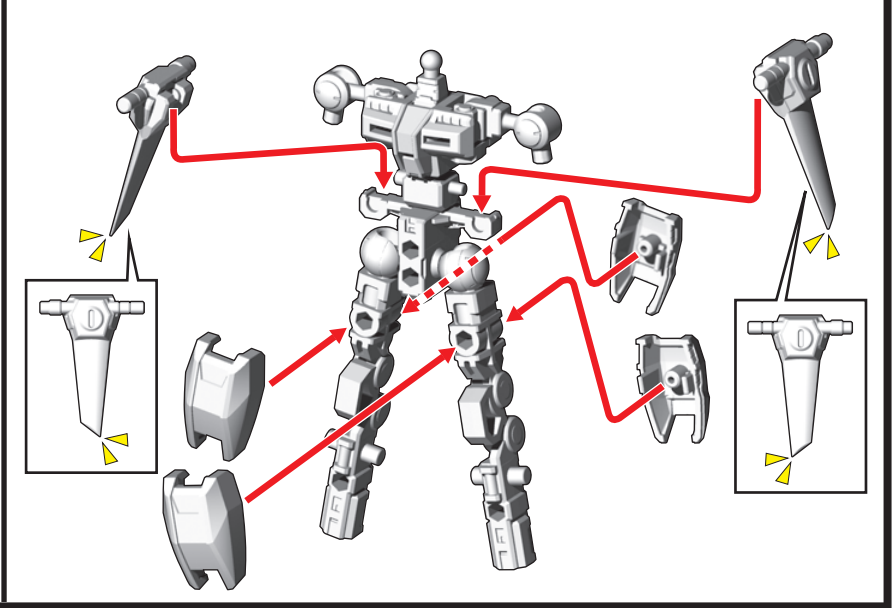
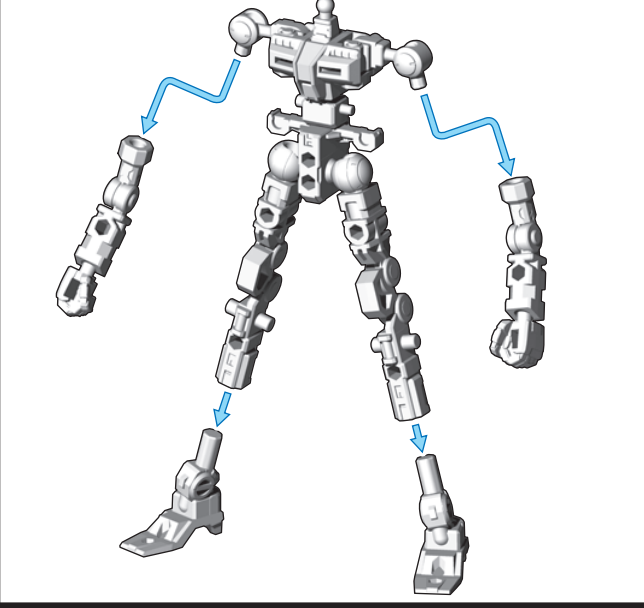
可動フレームへのアーマーの装着方法 別売りのジャスティスガンダム アーマーセットを取り付けることで可動するジャスティスガンダムが完成します。

記号一覧  
Symbol List

← 取り付けます Attach  
← 取り外します Remove  
≡ 動かします Move  
▲ 向きに注意 Note The Direction

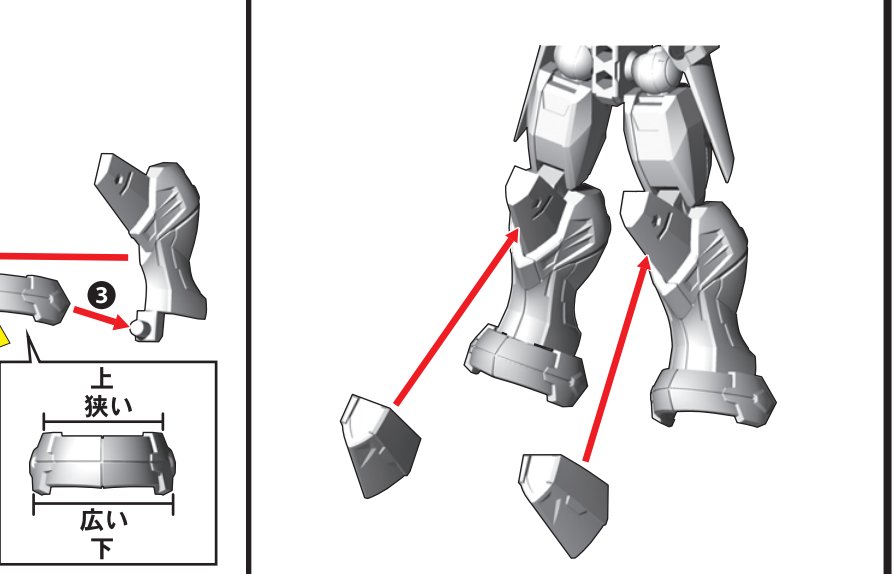
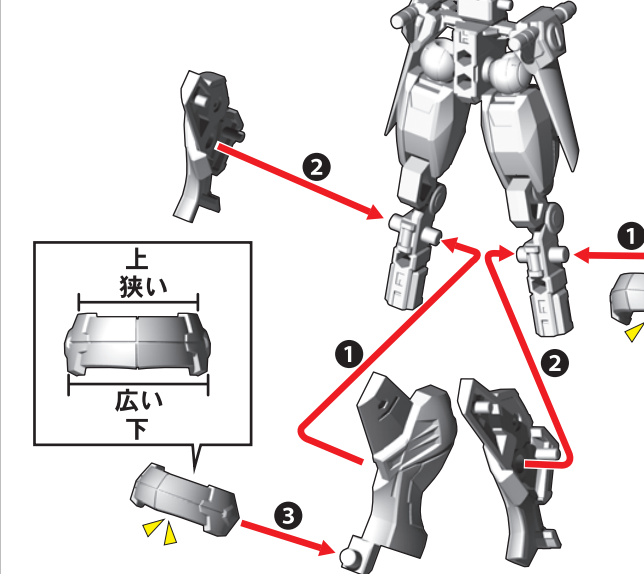
①フレームの腕パーツ・足パーツを外します。

②腰サイドアーマー・腿アーマーを取り付けます。



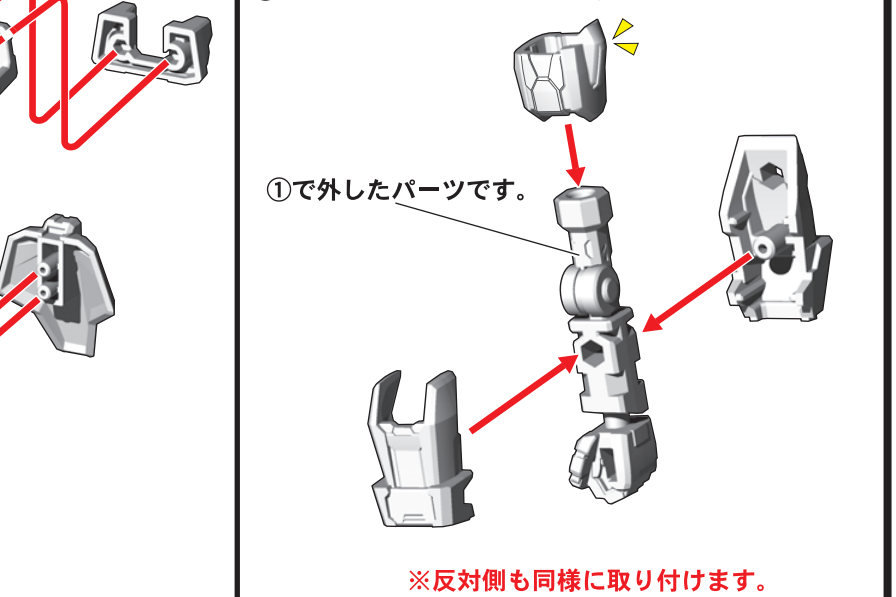
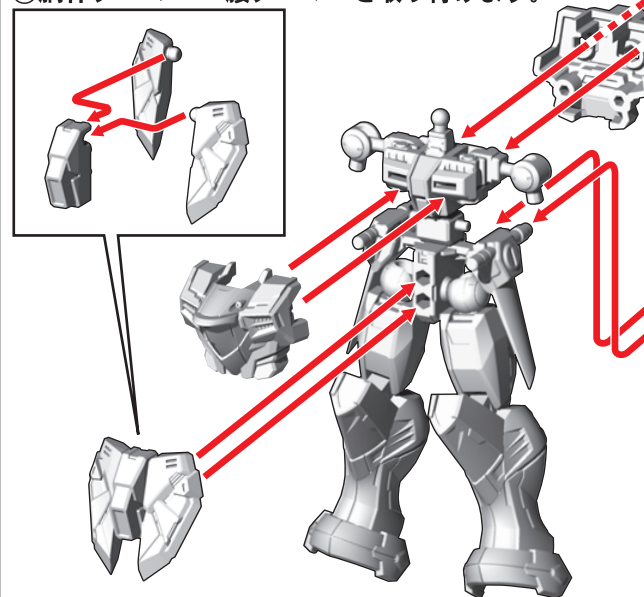
③脚アーマーを番号の順に取り付けます。

④膝アーマーを取り付けます。



⑤胴体アーマー・腰アーマーを取り付けます。

⑥腕パーツにアーマーを取り付けます。



※反対側も同様に付けます。



記号一覧  
Symbol List

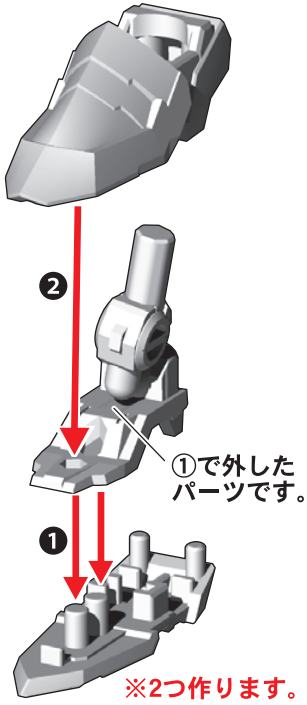
← 取り付けます  
Attach

← 取り外します  
Remove

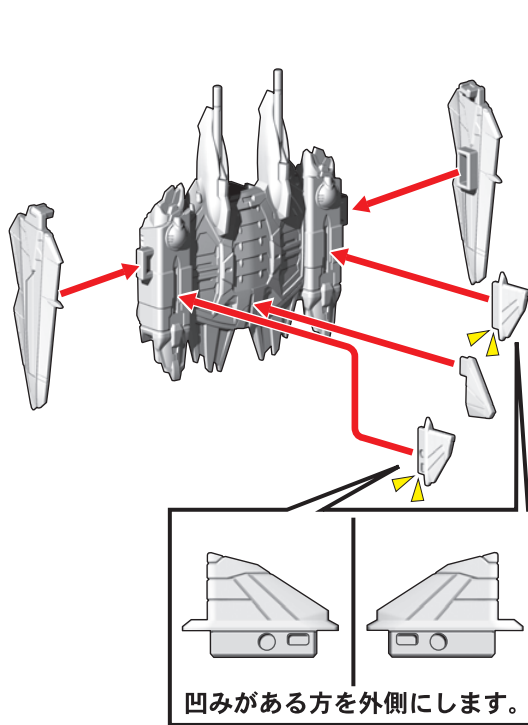
≡ 動かします  
Move

▲ 向きに注意  
Note The Direction

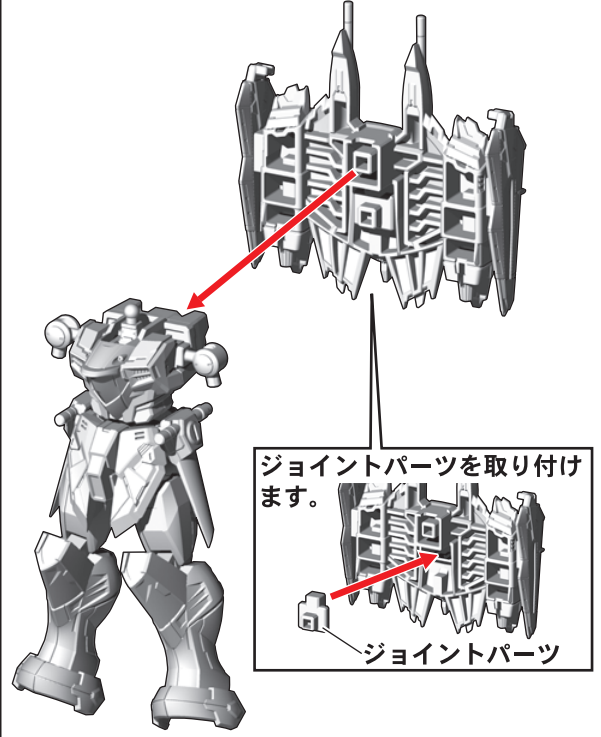
⑦足アーマーを番号の順に足パーツに取り付けます。



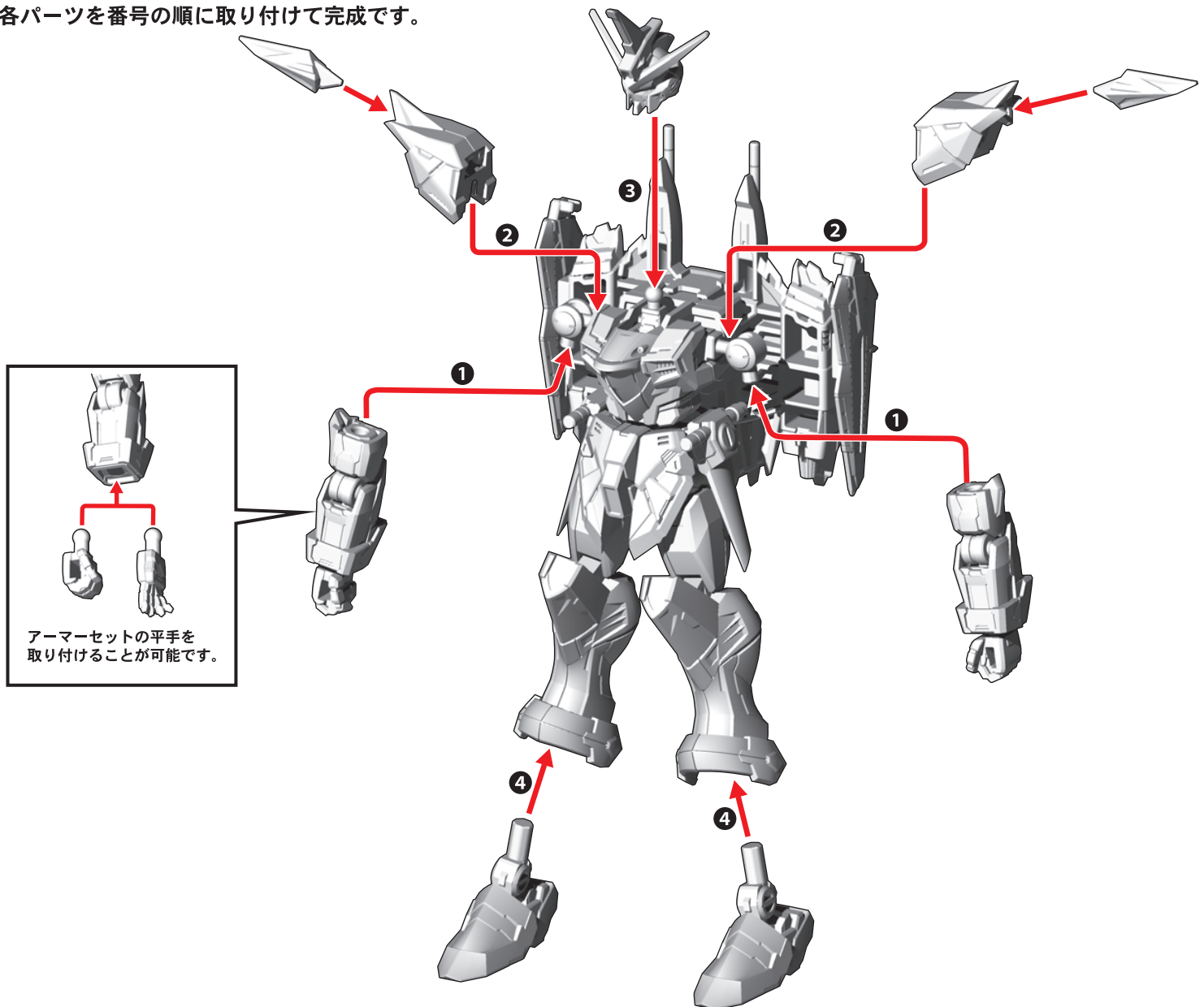
⑧バックパックを組み立てます。



⑨バックパックを取り付けます。

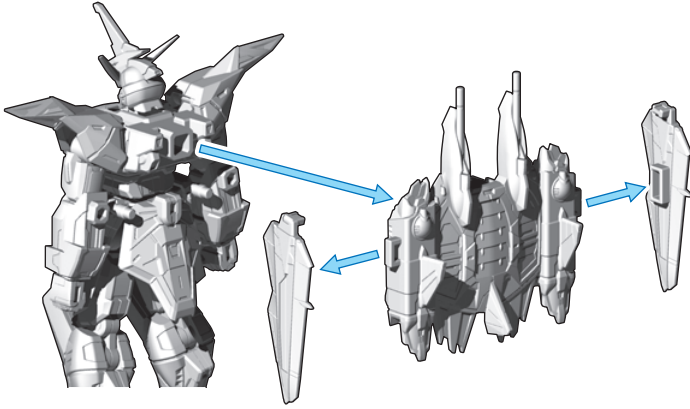


⑩各パーツを番号の順に取り付けて完成です。

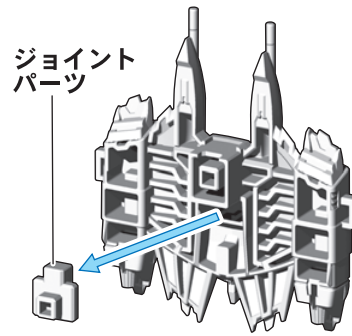


バックパックの組み替え方

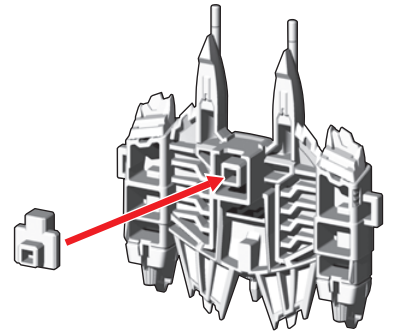
①バックパック・ウイングを外します。



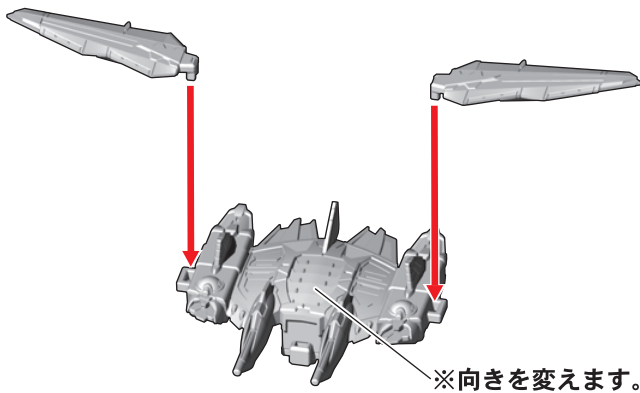
②ジョイントパーツを外します。



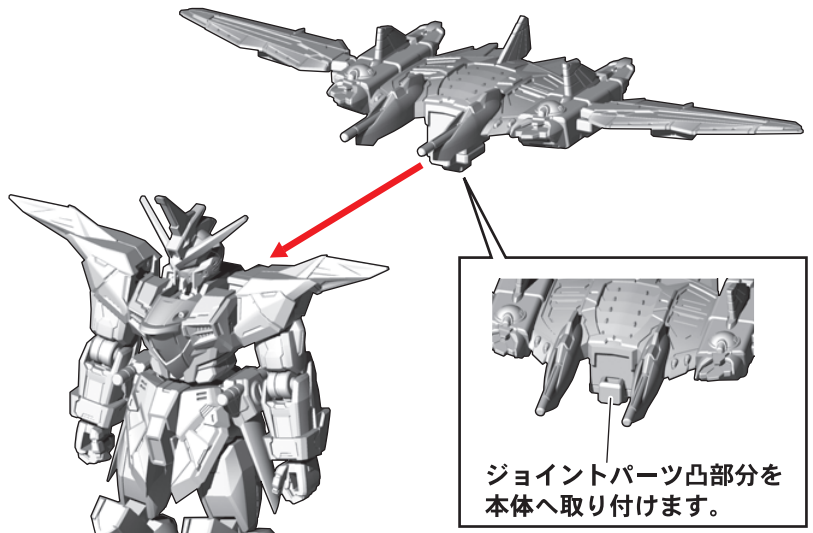
③ジョイントパーツを図の位置に取り付けます。



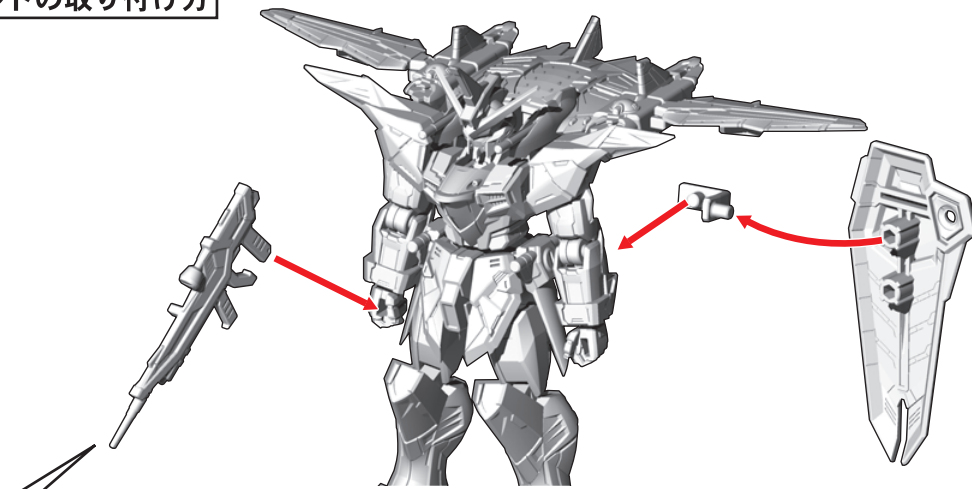
④ウイングの向きを変えてバックパックに取り付けます。



⑤バックパックを本体に取り付けます。

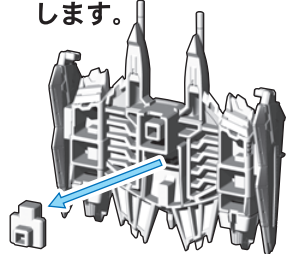


武器・シールドの取り付け方

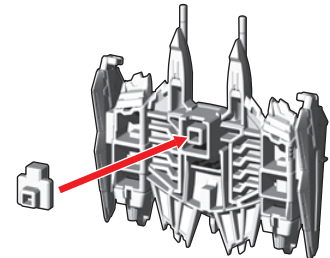


武器は腰にも取り付けできます。  
※ジャスティスガンダムの完成状態から始めます。

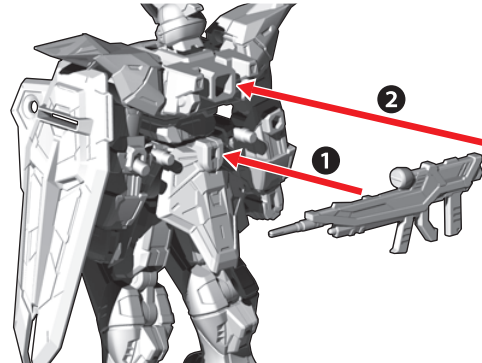
①バックパックを外し、ジョイントパーツを外します。



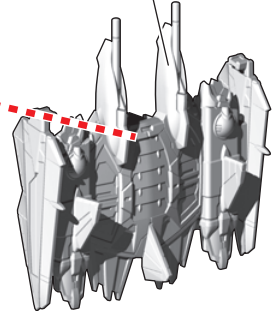
②ジョイントパーツを図の位置に取り付けます。



③番号の順に取り付けます。



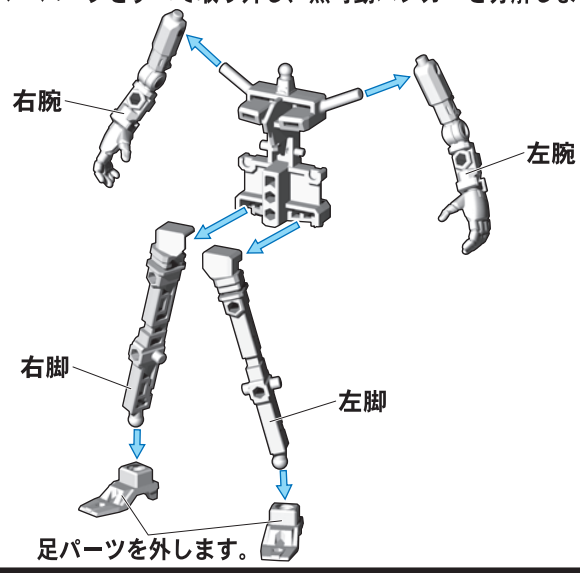
※向きを変えます。



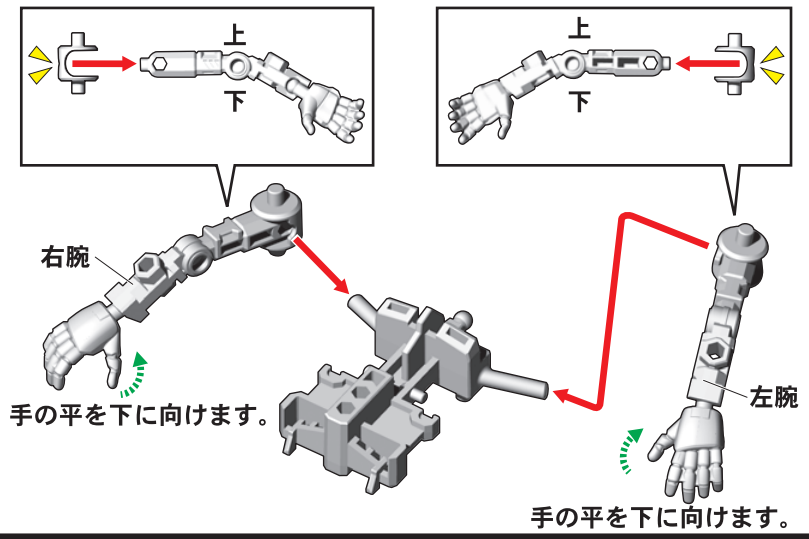
無可動ハンガーの台座への組み替え 無可動ハンガーを組み替えると台座になります。

記号一覧 Symbol List  
 取り付けます Attach (Red arrow pointing left)  
 取り外します Remove (Blue arrow pointing left)  
 動かします Move (Green arrow pointing left)  
 向きに注意 Note The Direction (Yellow arrow pointing right)  
 アーマーパーツの取り付けは、別売りのリック・ディアス(クワトロ・バジーナカラー)フレーム[02]セットの説明をご確認ください。

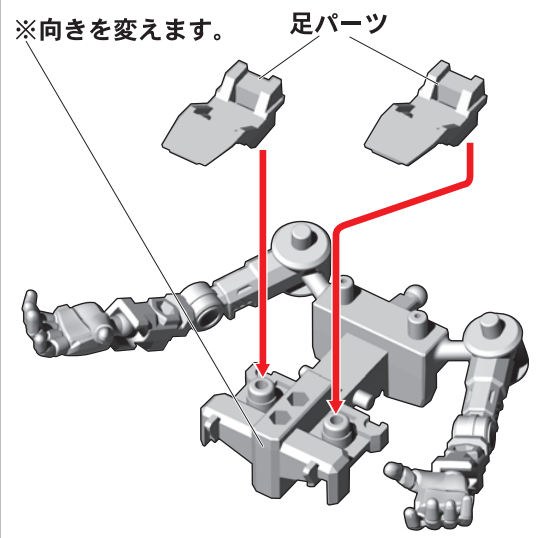
①アーマーパーツをすべて取り外し、無可動ハンガーを分解します。



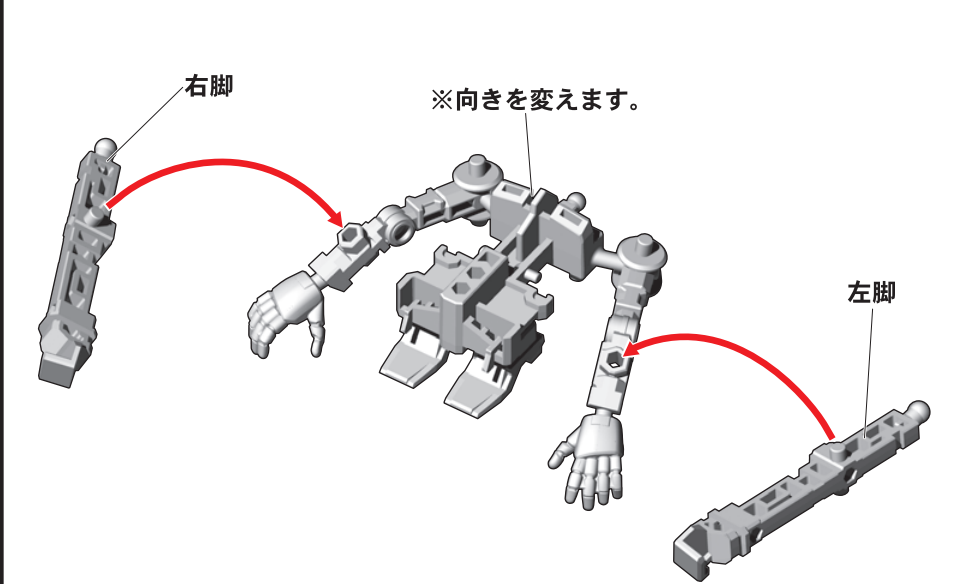
②腕パーツの向きを変えて、胴体パーツに取り付けます。



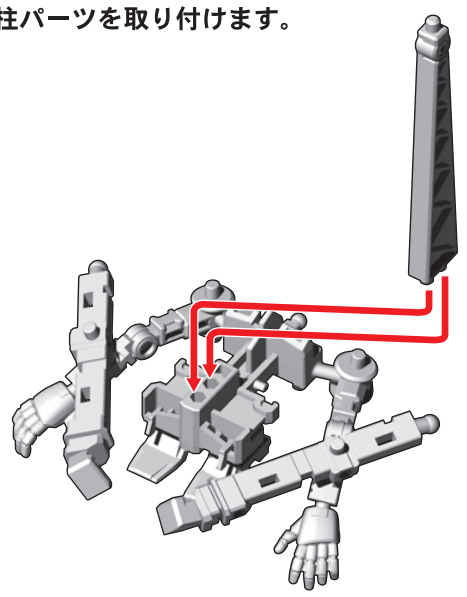
③足パーツを胴体パーツ背面に取り付けます。



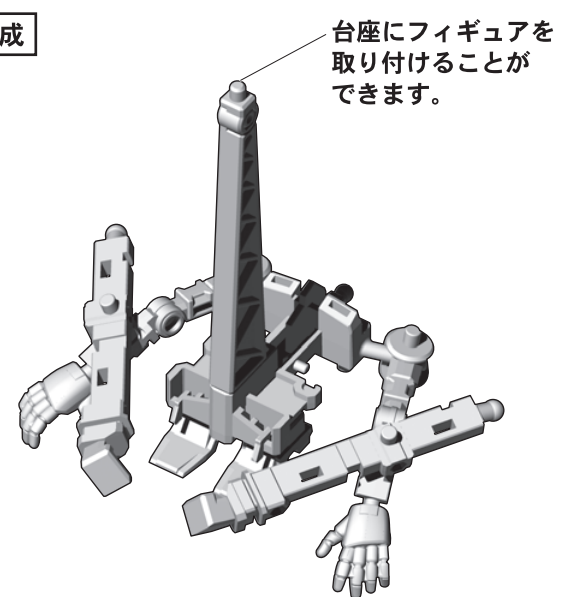
④脚部パーツを取り付けます。



⑤支柱パーツを取り付けます。



台座の完成



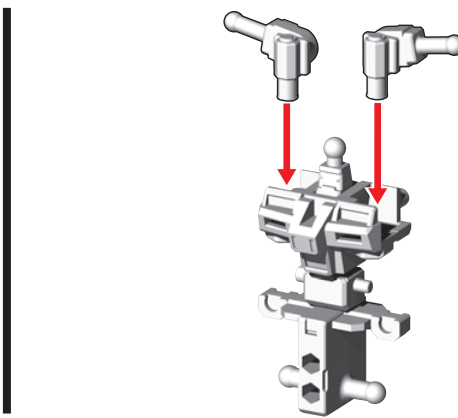
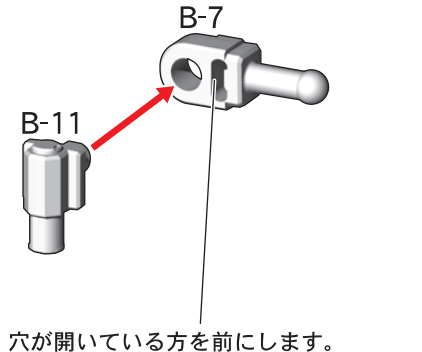
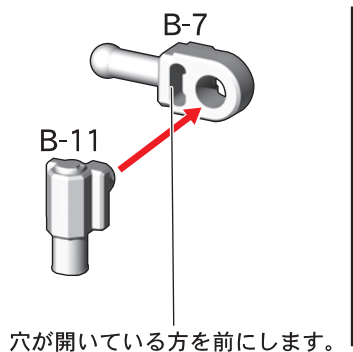


# フレーム[02]の組み立て

記号一覧  
Symbol List

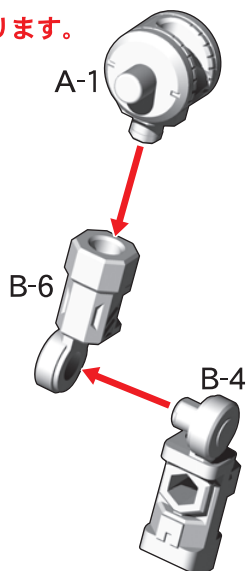
← 取り付けます Attach  
← 取り外します Remove  
← 動かします Move  
△ 向きに注意 Note The Direction

## 1. 胴体フレームの組み立て



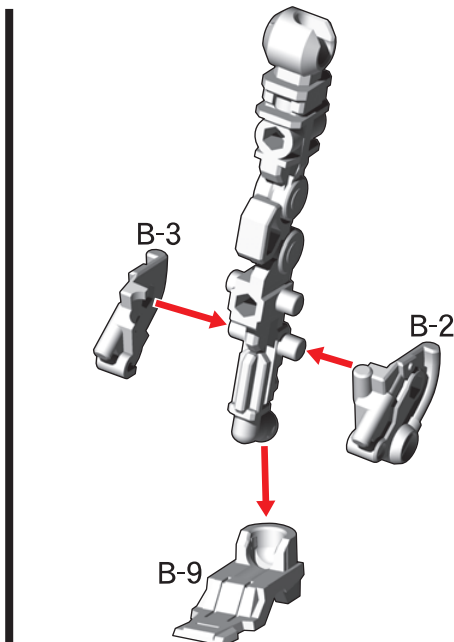
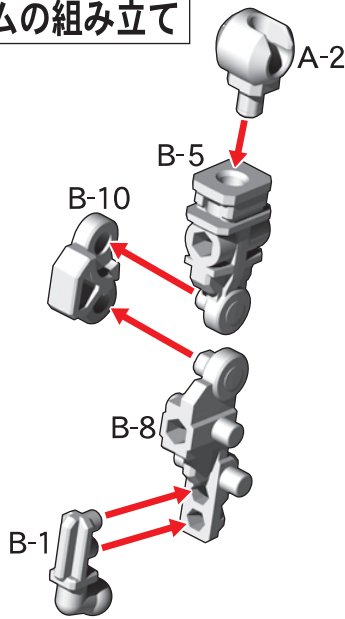
## 2. 腕フレームの組み立て

※2つ作ります。

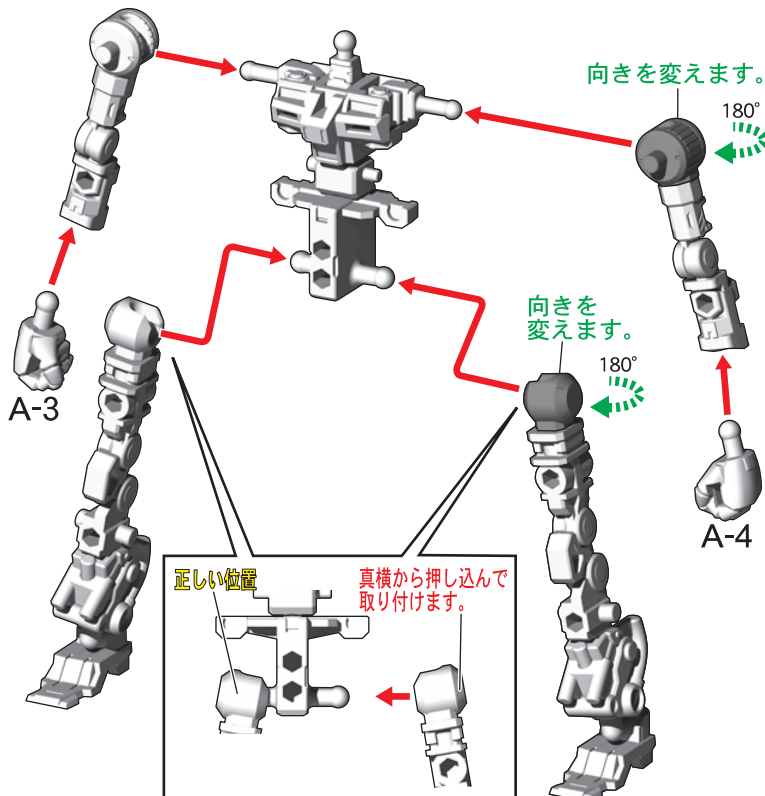


## 3. 脚フレームの組み立て

※2つ作ります。



## フレームの完成



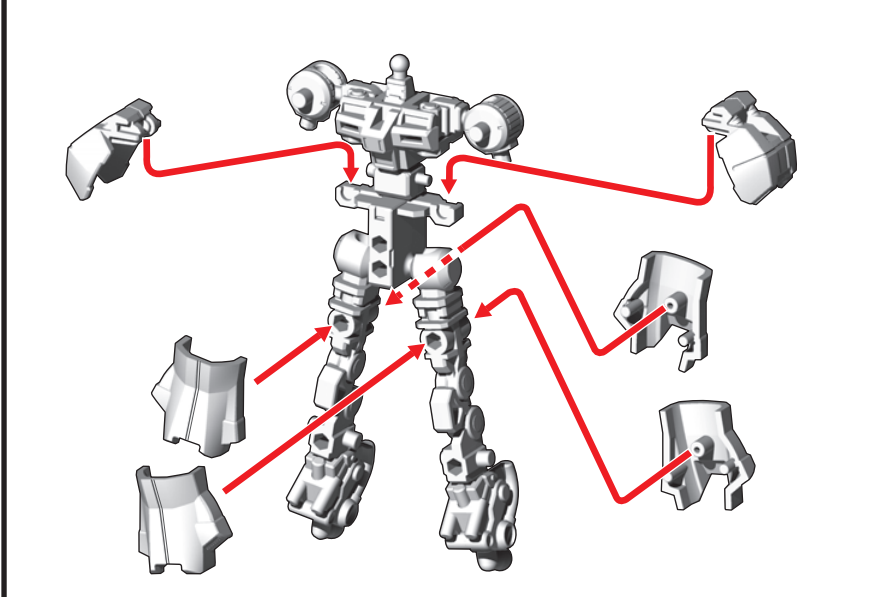
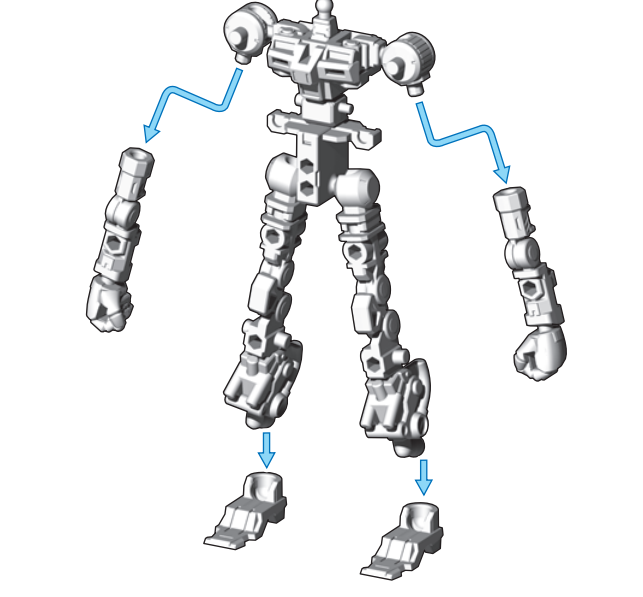


可動フレームへのアーマーの装着方法 別売りのリック・ディアス(クワトロ・バジーナカラー)アーマーセットを取り付けることで可動するリック・ディアス(クワトロ・バジーナカラー)が完成します。

記号一覧 Symbol List  
 取り付けます Attach (Red arrow)  
 取り外します Remove (Blue arrow)  
 動かします Move (Green arrow)  
 向きに注意 Note The Direction (Yellow arrow)

①フレームの腕パーツ・足パーツを外します。

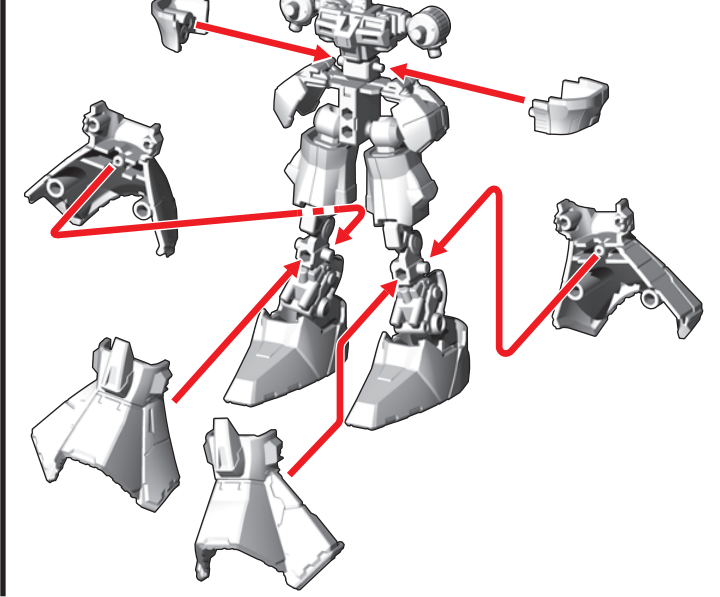
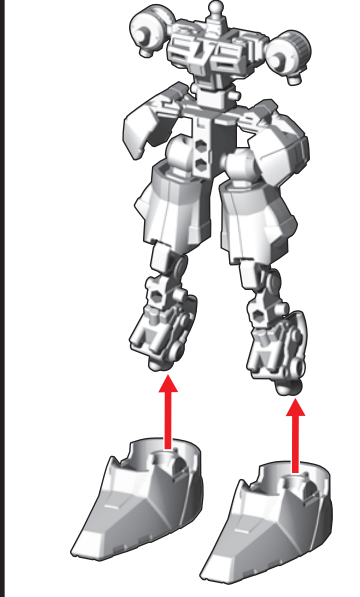
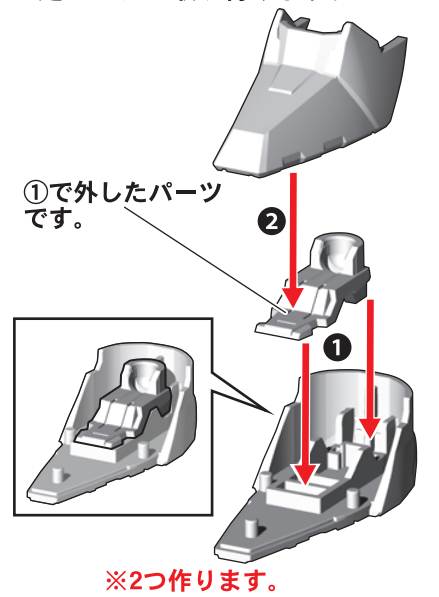
②腰サイドアーマー・腿アーマーを取り付けます。



③足アーマーを番号の順に足パーツに取り付けます。

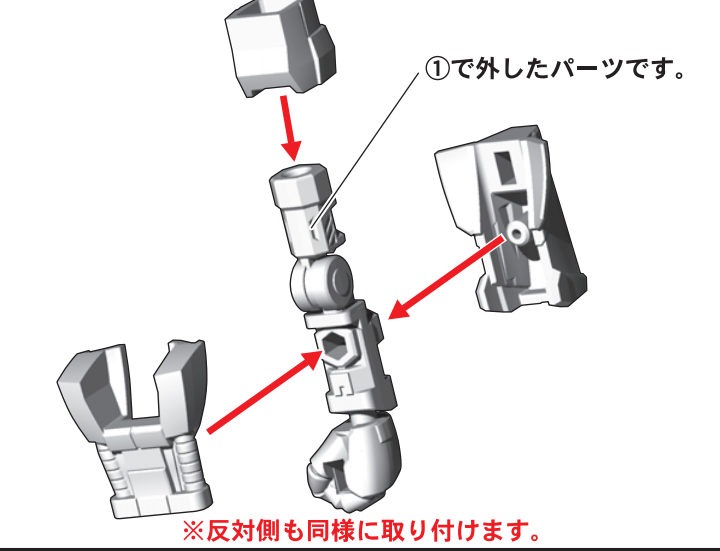
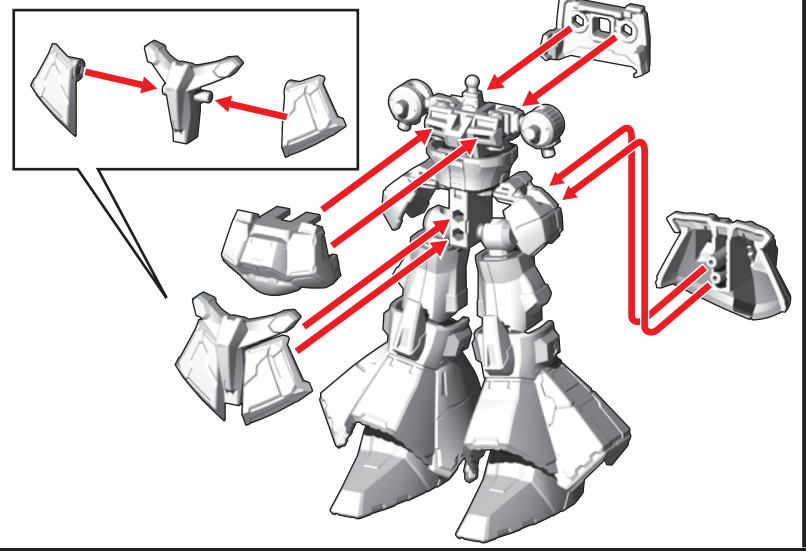
④足パーツを取り付けます。

⑤脚アーマー・腹部アーマーを取り付けます。



⑥胴体アーマー・腰アーマーを取り付けます。

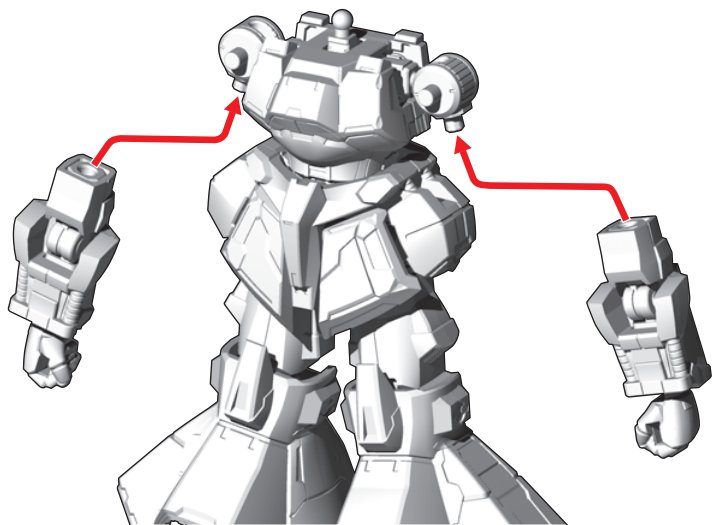
⑦腕パーツにアーマーを取り付けます。



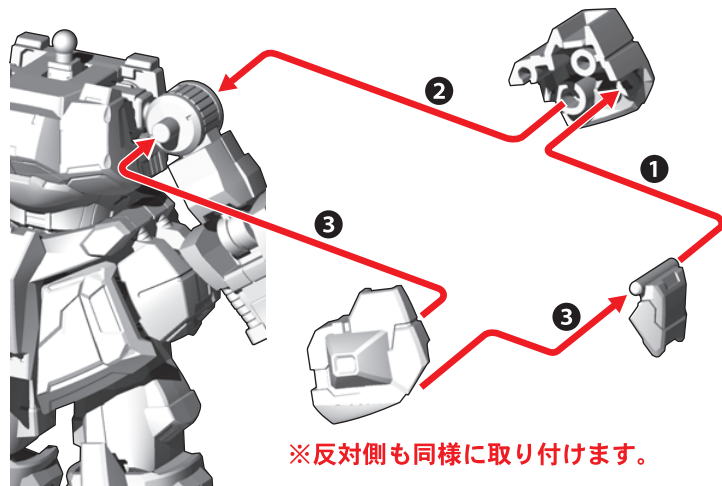
※2つ作ります。

※反対側も同様に取り付けます。

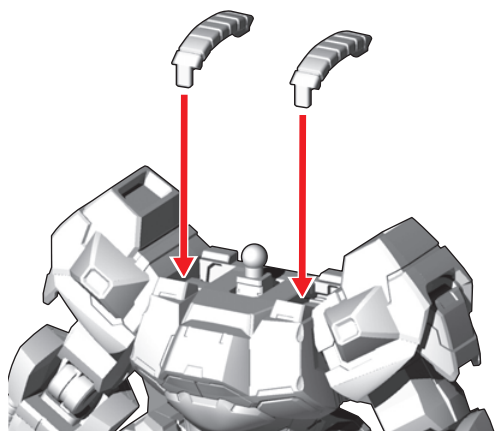
⑧腕パーツを取り付けます。



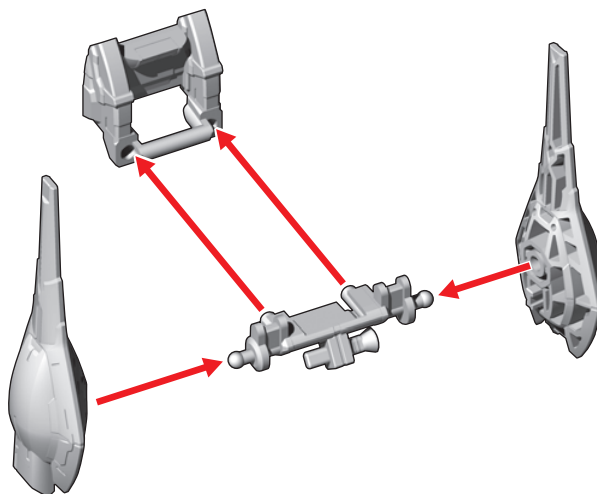
⑨肩アーマーを番号の順に取り付けます。



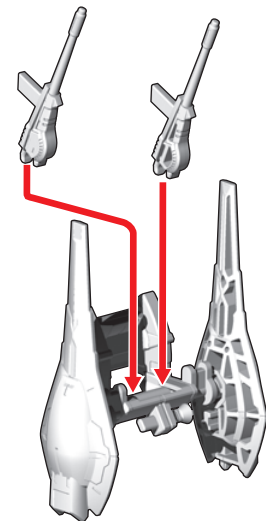
⑩肩パイプパーツを取り付けます。



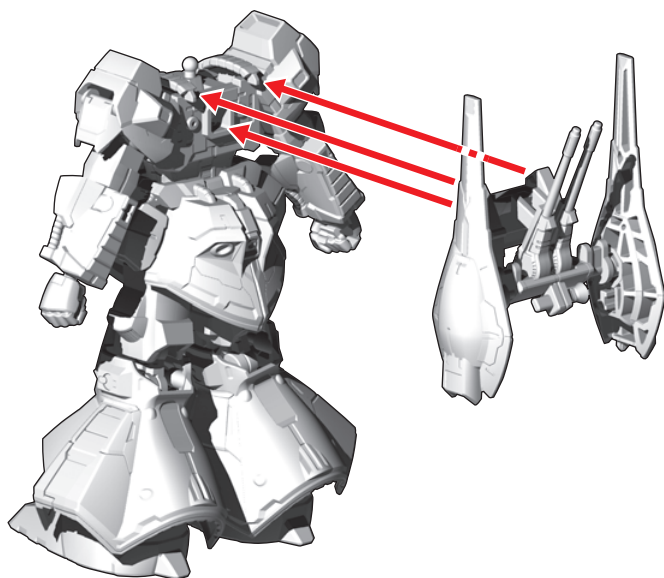
⑪バックパックを組み立てます。



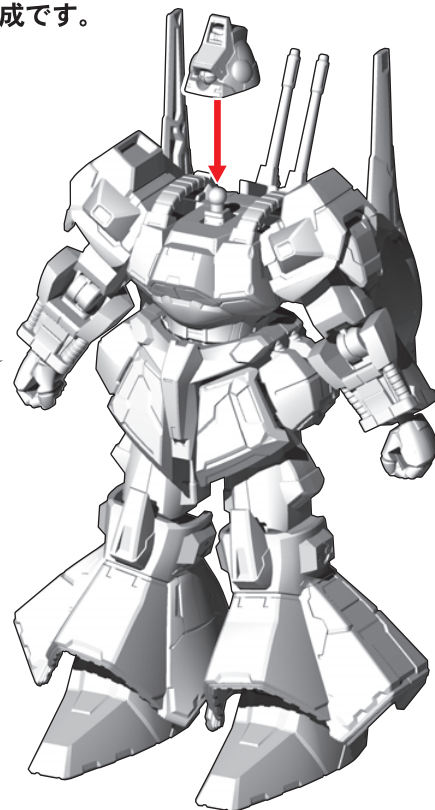
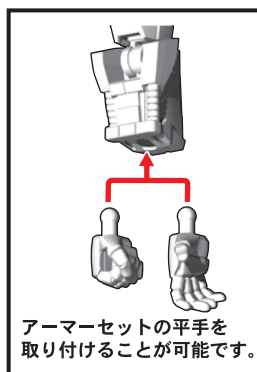
⑫ビーム・ピストルをバックパックに取り付けます。



⑬バックパックを取り付けます。

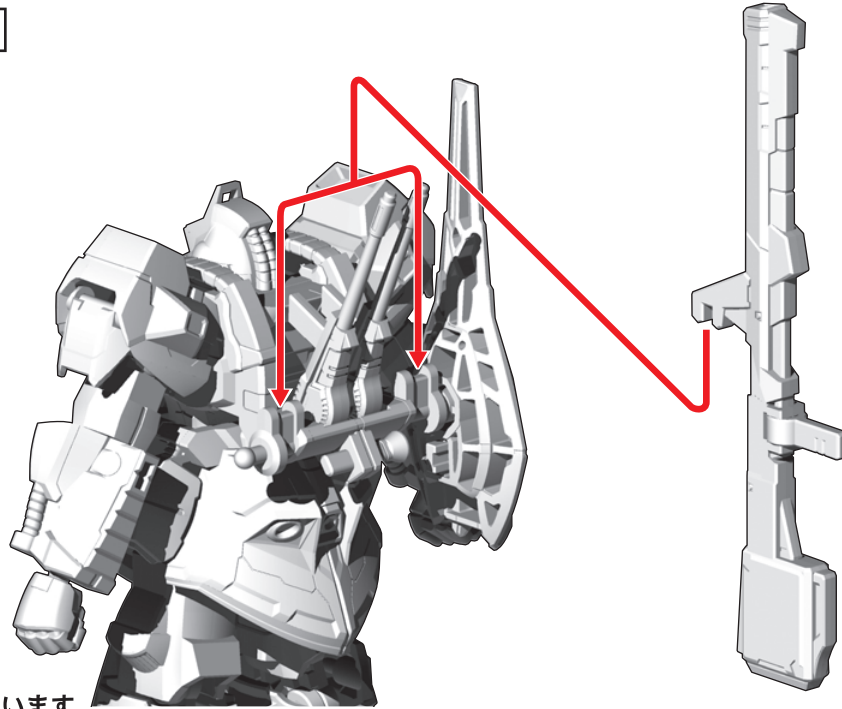


⑭頭パーツを取り付けて完成です。



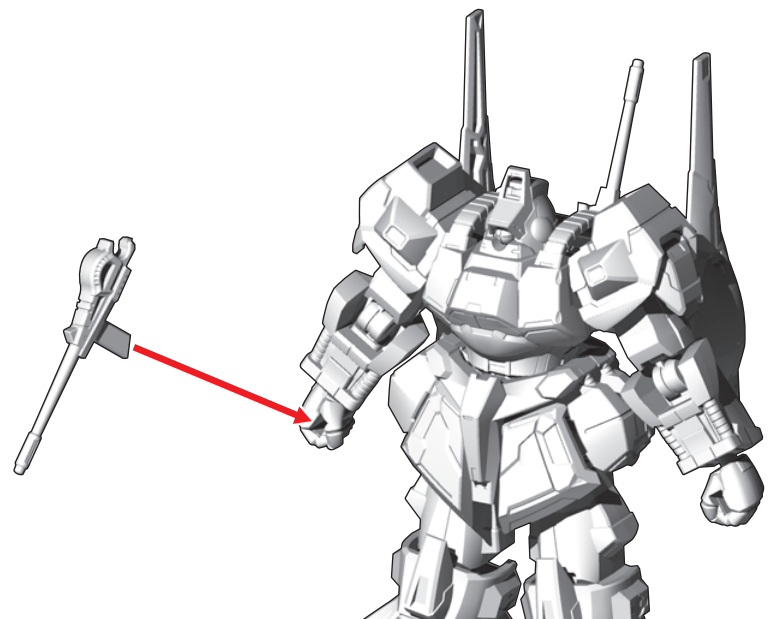
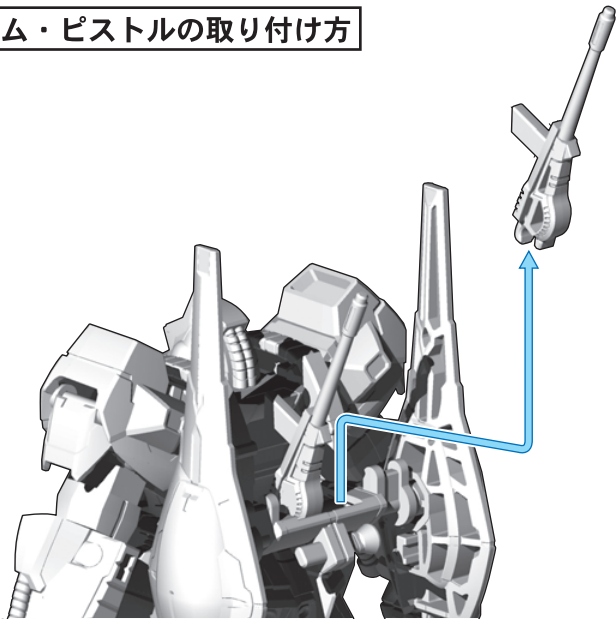


クレイ・バズーカの取り付け方

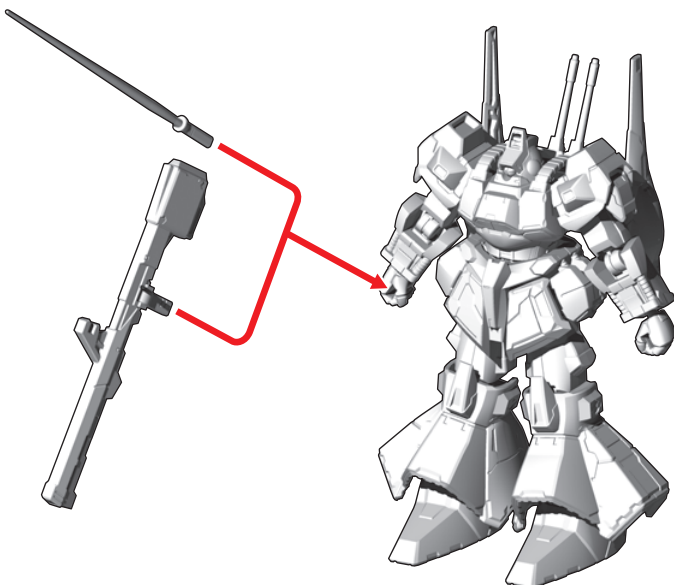


※説明の為に、バインダーを省略しています。

ビーム・ピストルの取り付け方

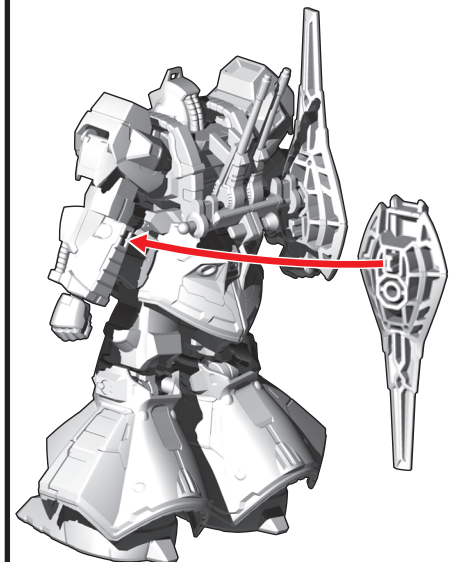
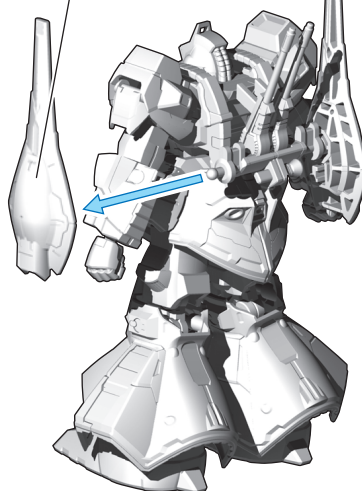


武器の取り付け方



バックパックのバインダーを腕に取り付けできます。

※まっすぐ取り外してください。



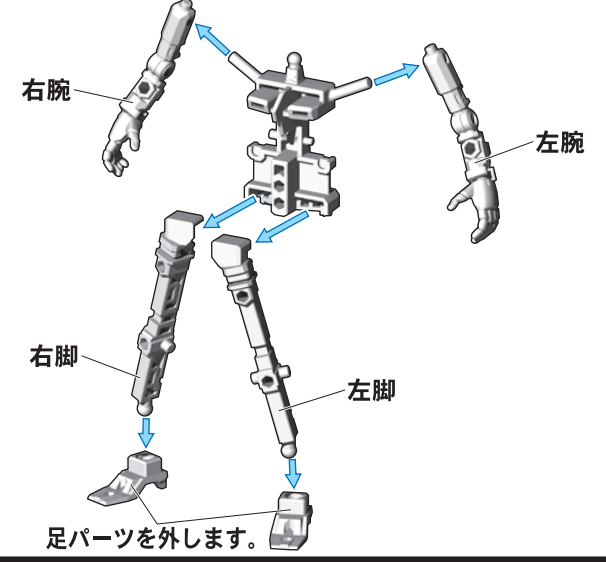
※反対側も同様に取り付けできます。

51A RMS-099 リック・ディアス アーマーセット RMS-099 RICK DIAS ARMOR SET

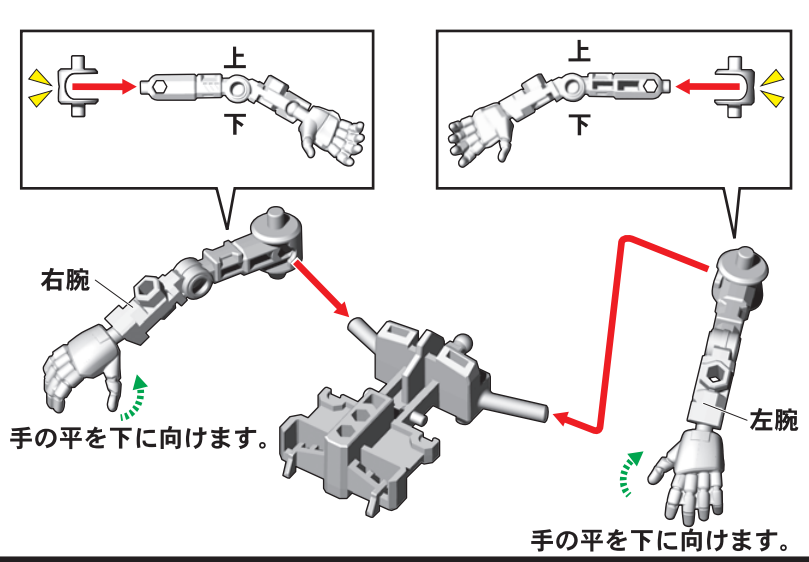
無可動ハンガーの台座への組み替え 無可動ハンガーを組み替えると台座になります。

記号一覧 Symbol List  
 取り付けます Attach (Red arrow pointing left)  
 取り外します Remove (Blue arrow pointing left)  
 動かします Move (Green arrow pointing left)  
 向きに注意 Note The Direction (Yellow arrow pointing right)  
 アーマーパーツの取り付けは、別売りのリック・ディアス フレーム[02]セットの説明をご確認ください。

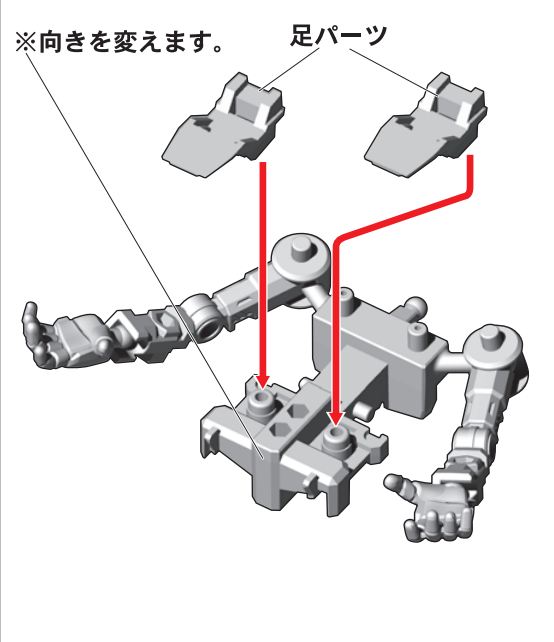
①アーマーパーツをすべて取り外し、無可動ハンガーを分解します。



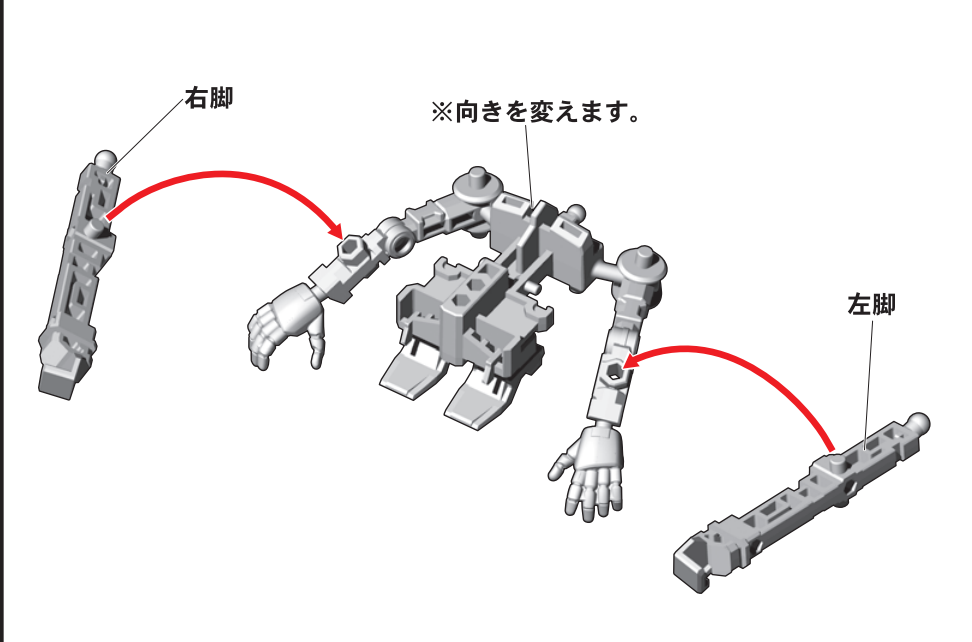
②腕パーツの向きを変えて、胴体パーツに取り付けます。



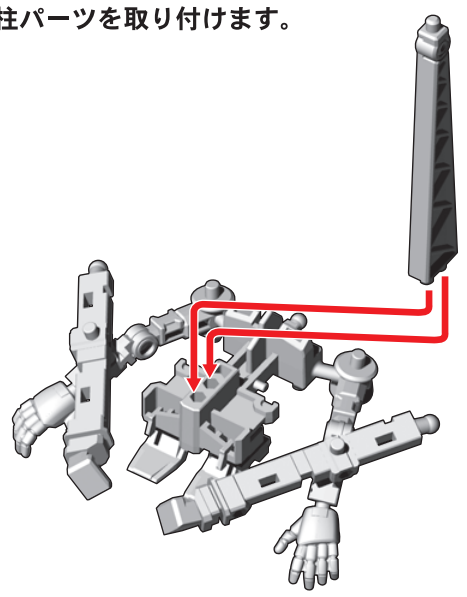
③足パーツを胴体パーツ背面に取り付けます。



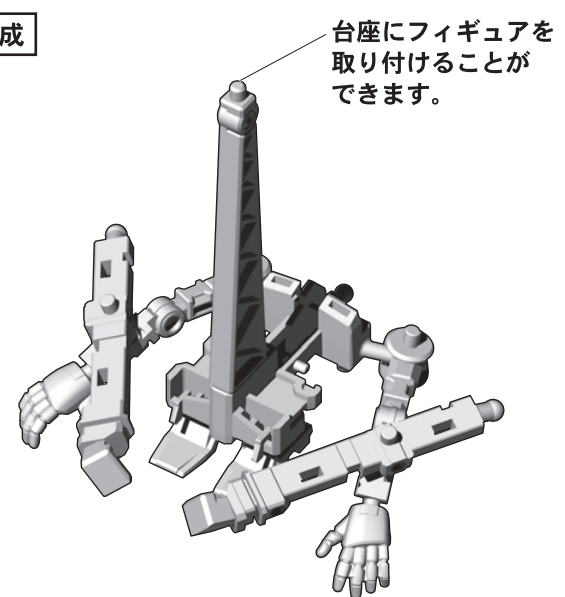
④脚部パーツを取り付けます。



⑤支柱パーツを取り付けます。



台座の完成



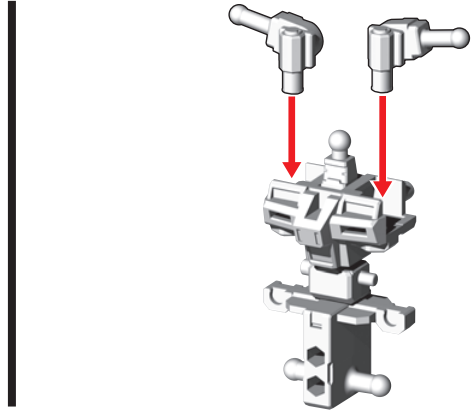
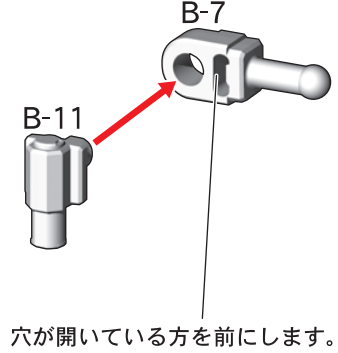
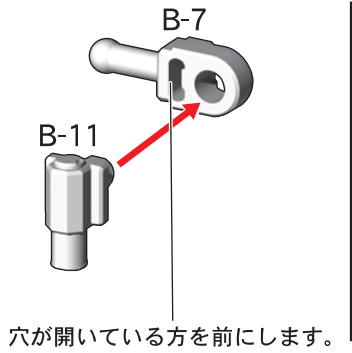


フレーム  
51F RMS-099 リック・ディアス フレーム[02]セット RMS-099 RICK DIAS FRAME [02] SET  
フレーム[02]の組み立て

記号一覧  
Symbol List

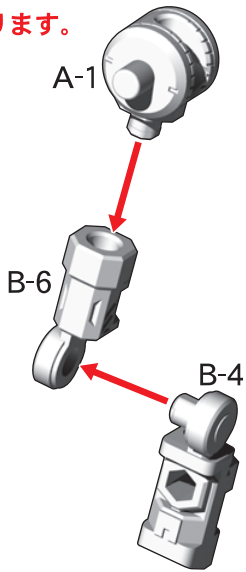
 取り付けます Attach  
 取り外します Remove  
 動かします Move  
 向きに注意 Note The Direction

1. 胴体フレームの組み立て



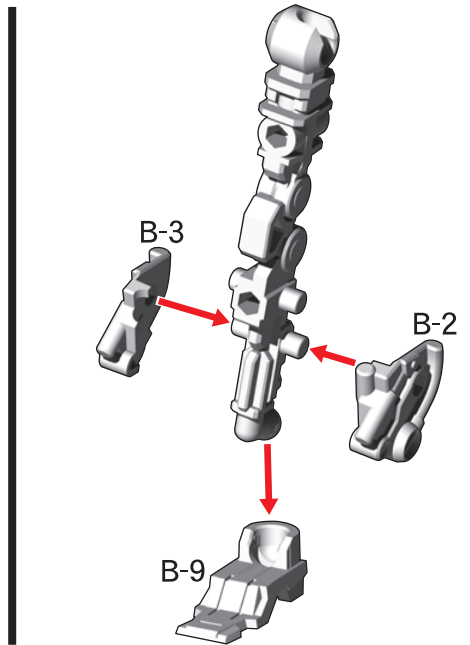
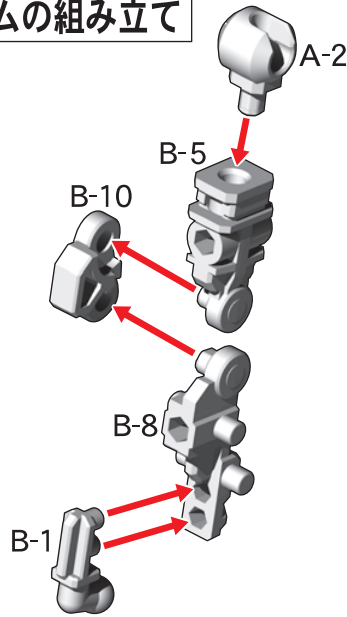
2. 腕フレームの組み立て

※2つ作ります。

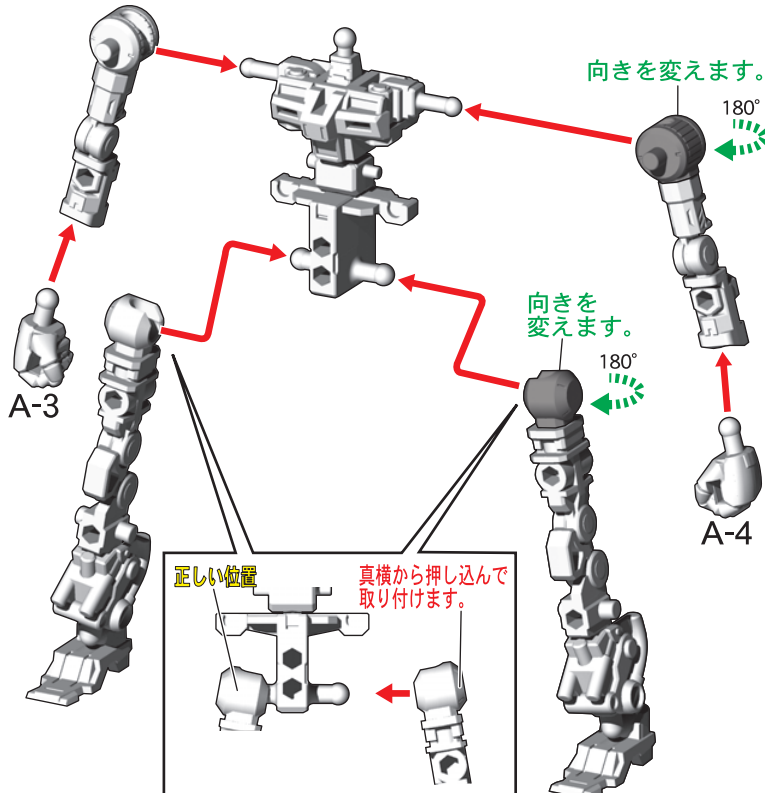


3. 脚フレームの組み立て

※2つ作ります。



フレームの完成



フレーム  
51F RMS-099 リック・ディアス フレーム[02]セット RMS-099 RICK DIAS FRAME [02] SET

可動フレームへのアーマーの装着方法 別売りのリック・ディアスアーマーセットを取り付けることで可動するリック・ディアスが完成します。

記号一覧 Symbol List

- ← 取り付けます Attach
- ← 取り外します Remove
- ≡ 動かします Move
- ▶ 向きに注意 Note The Direction

① フレームの腕パーツ・足パーツを外します。

② 腰サイドアーマー・腿アーマーを取り付けます。

③ 足アーマーを番号の順に足パーツに取り付けます。

①で外したパーツです。

※2つ作ります。

④ 足パーツを取り付けます。

⑤ 脚アーマー・腹部アーマーを取り付けます。

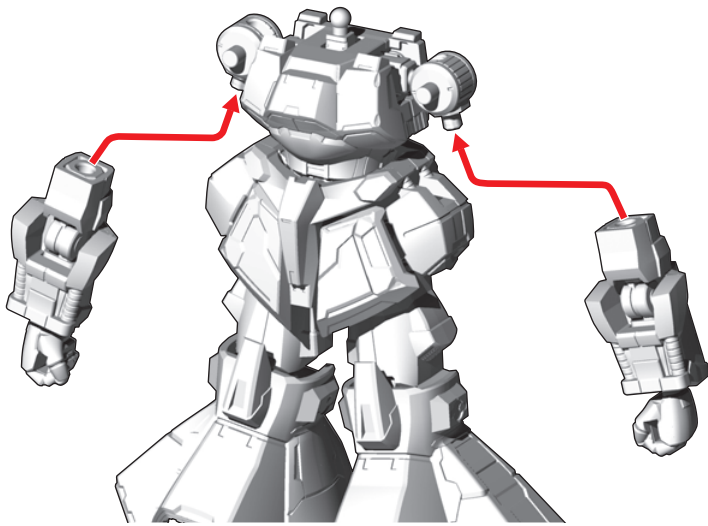
⑥ 胴体アーマー・腰アーマーを取り付けます。

⑦ 腕パーツにアーマーを取り付けます。

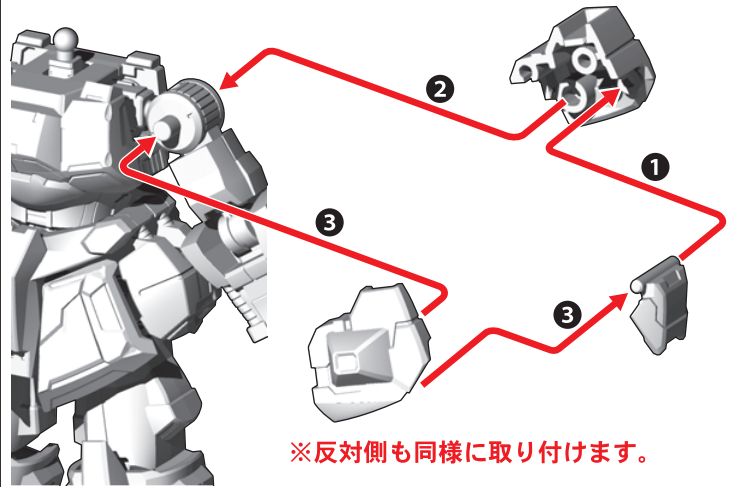
①で外したパーツです。

※反対側も同様に取り付けます。

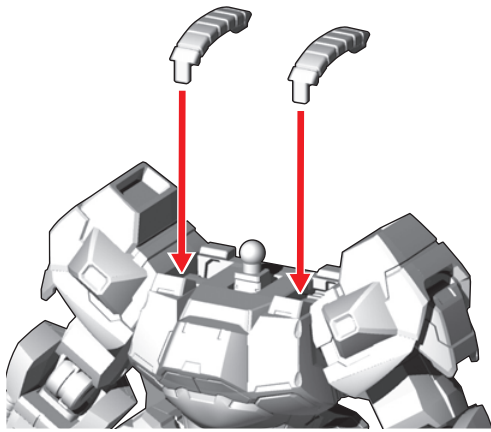
⑧腕パーツを取り付けます。



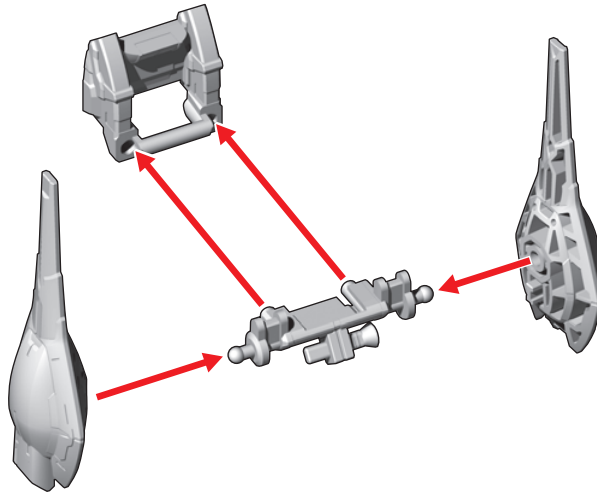
⑨肩アーマーを番号の順に取り付けます。



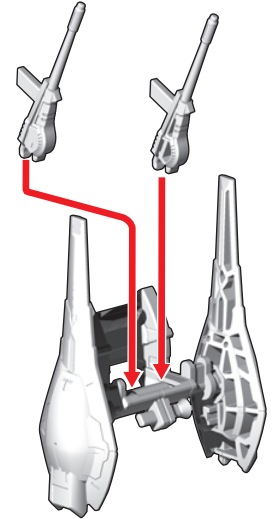
⑩肩パイプパーツを取り付けます。



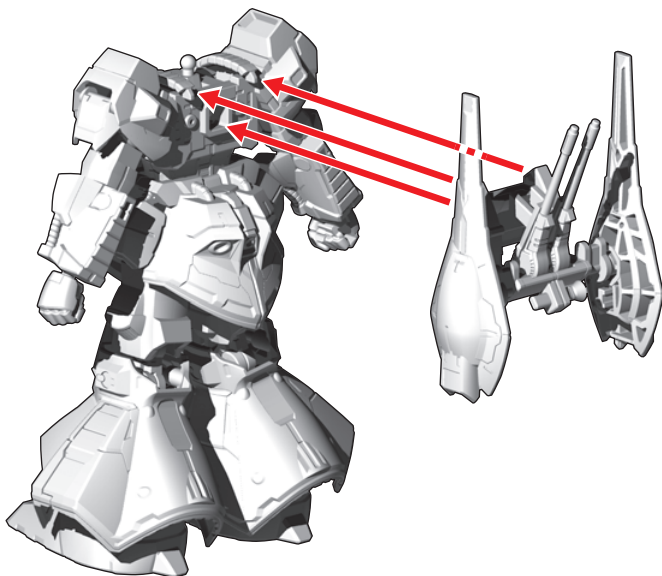
⑪バックパックを組み立てます。



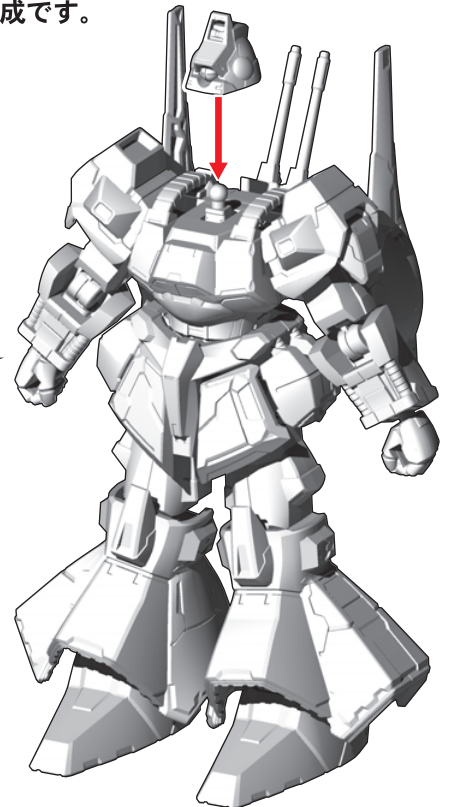
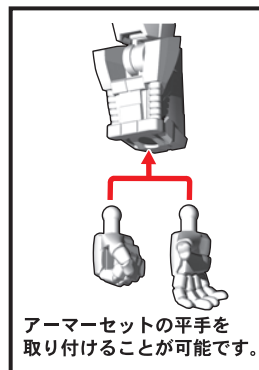
⑫ビーム・ピストルをバックパックに取り付けます。



⑬バックパックを取り付けます。

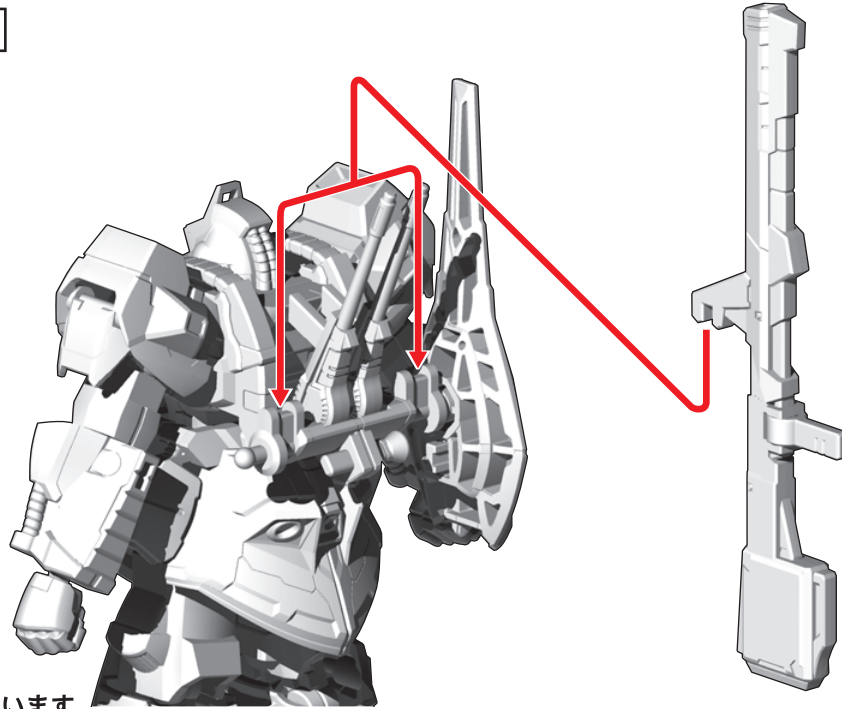


⑭頭パーツを取り付けて完成です。



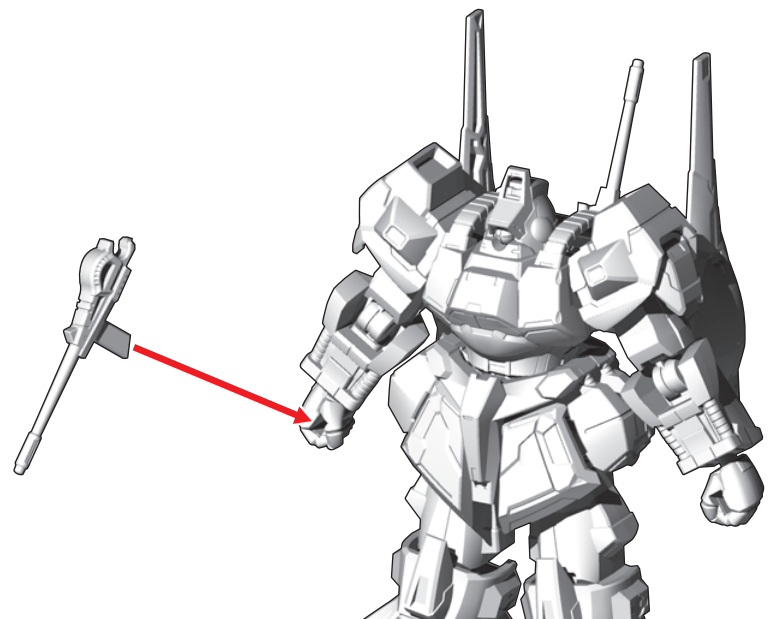
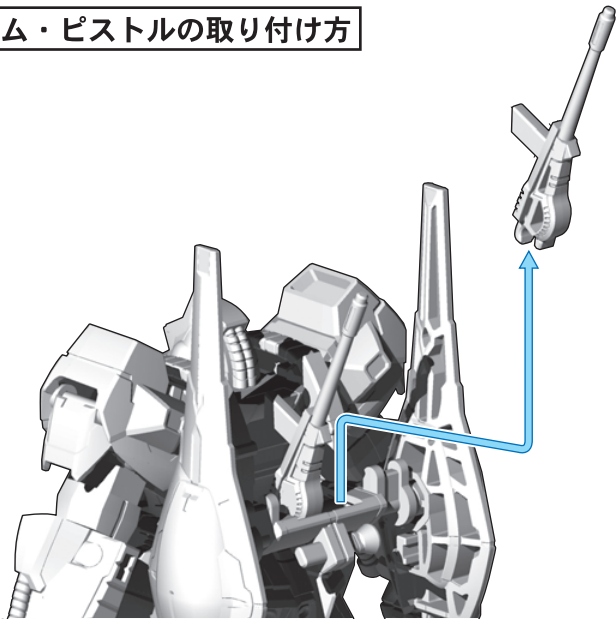


クレイ・バズーカの取り付け方

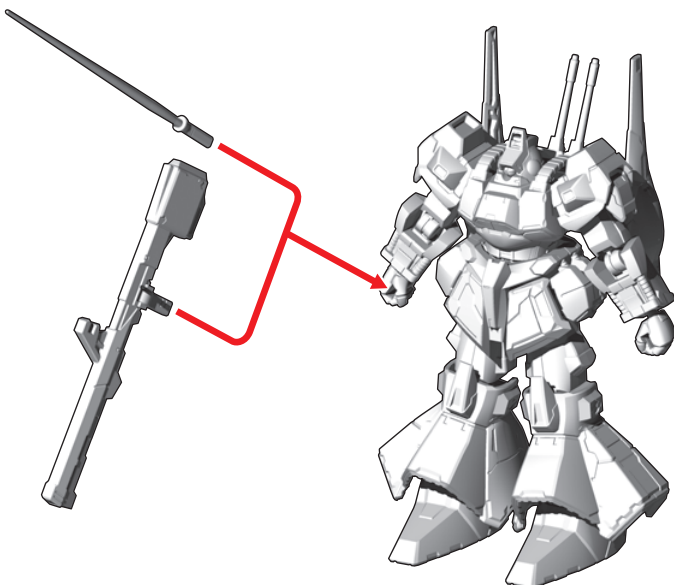


※説明の為に、バインダーを省略しています。

ビーム・ピストルの取り付け方

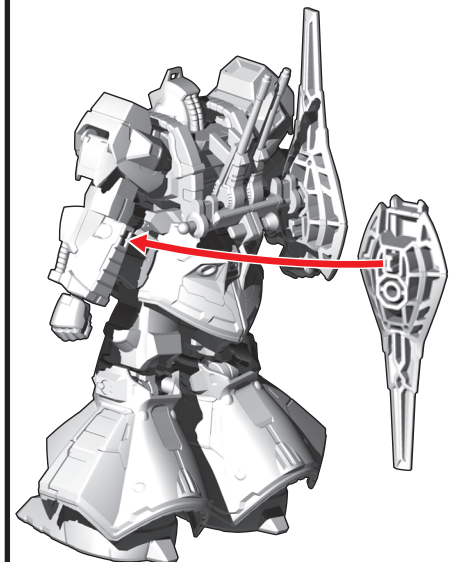
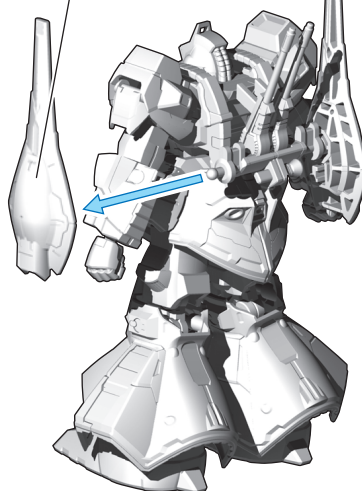


武器の取り付け方



バックパックのバインダーを腕に取り付けできます。

※まっすぐ取り外してください。



※反対側も同様に取り付けできます。

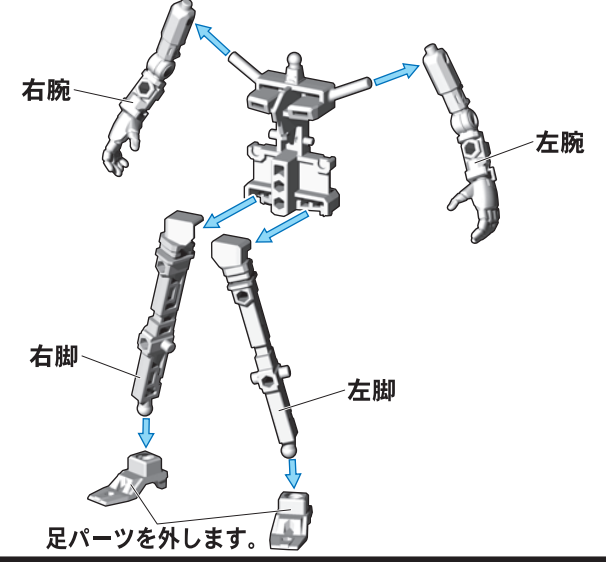


アーマー  
RE02A MSN-04 サザビー アーマーセット MSN-04 SAZABI ARMOR SET

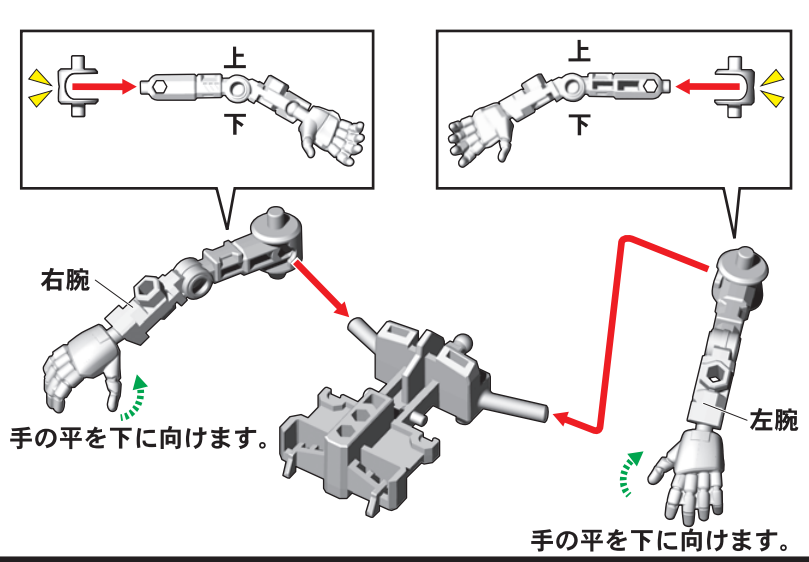
無可動ハンガーの台座への組み替え 無可動ハンガーを組み替えると台座になります。

記号一覧 Symbol List  
 取り付けます Attach (Red arrow pointing left)  
 取り外します Remove (Blue arrow pointing left)  
 動かします Move (Green arrow pointing left)  
 向きに注意 Note The Direction (Yellow arrow pointing right)  
 アーマーパーツの取り付けは、別売りのサザビーフレーム[02]セットの説明をご確認ください。

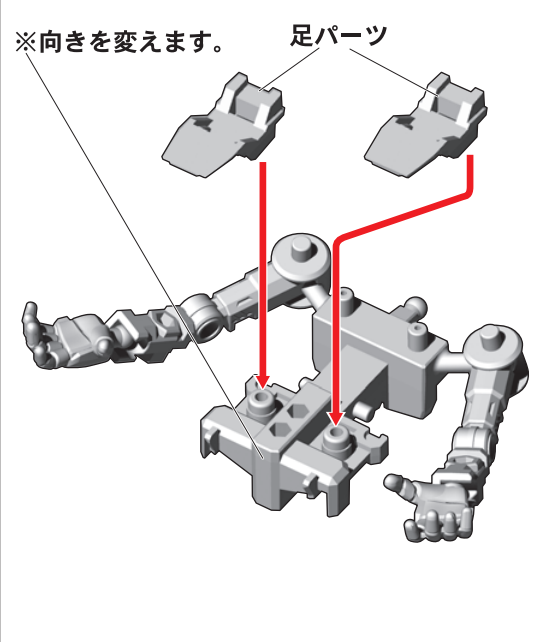
①アーマーパーツをすべて取り外し、無可動ハンガーを分解します。



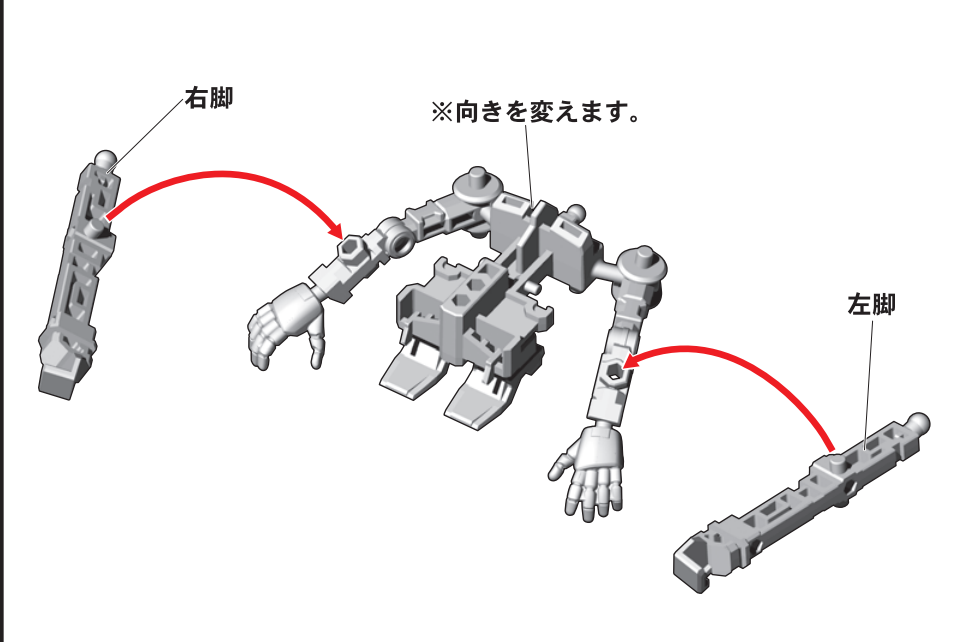
②腕パーツの向きを変えて、胴体パーツに取り付けます。



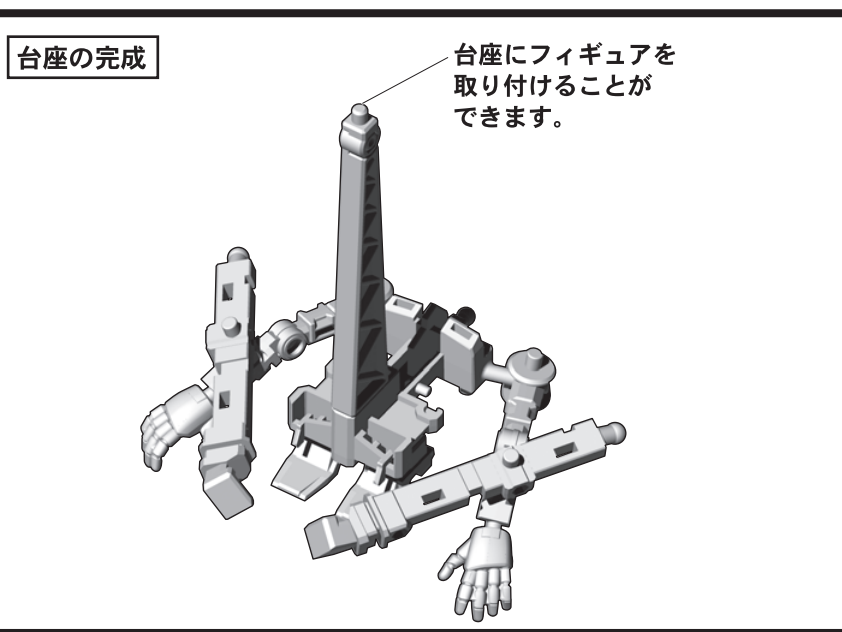
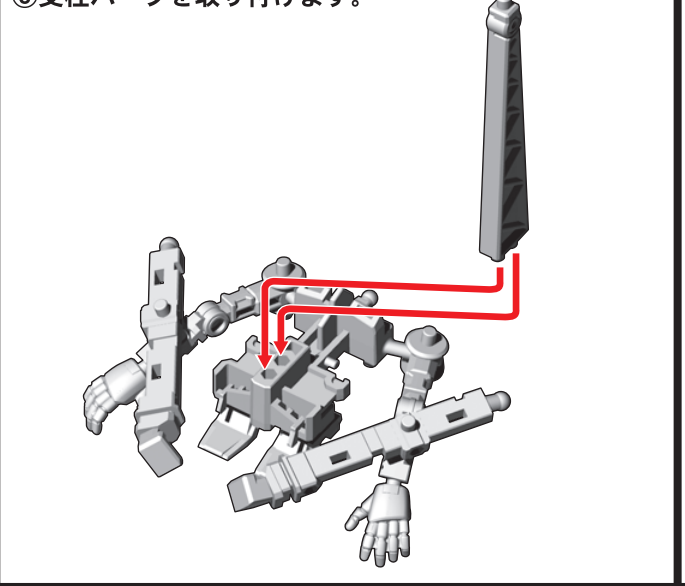
③足パーツを胴体パーツ背面に取り付けます。



④脚部パーツを取り付けます。



⑤支柱パーツを取り付けます。

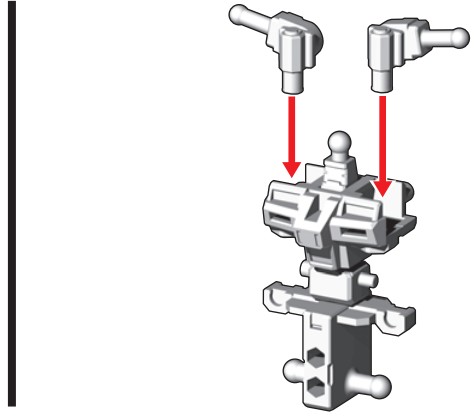
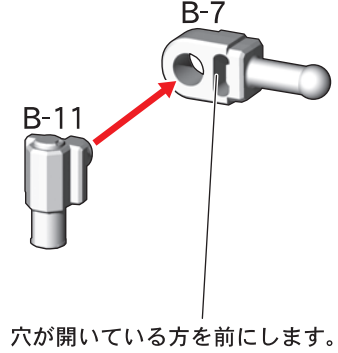
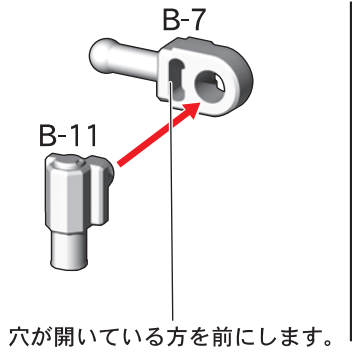


フレーム  
RE02F MSN-04 サザビー フレーム[02]セット MSN-04 SAZABI FRAME[02]SET  
フレーム[02]の組み立て

記号一覧  
Symbol List

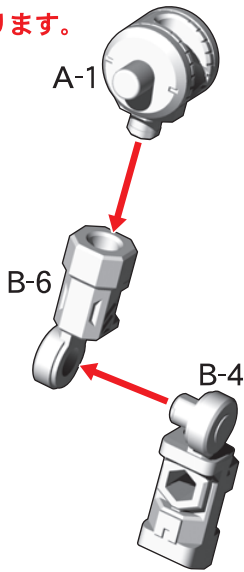
 取り付けます Attach  
 取り外します Remove  
 動かします Move  
 向きに注意 Note The Direction

1. 胴体フレームの組み立て



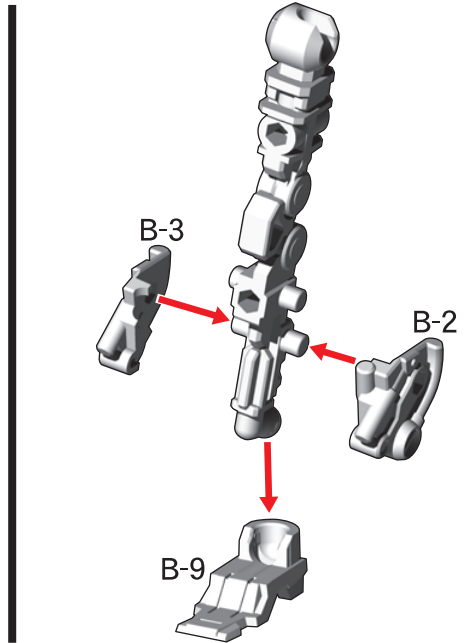
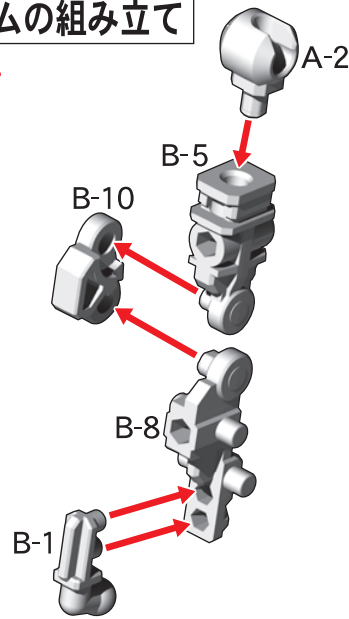
2. 腕フレームの組み立て

※2つ作ります。

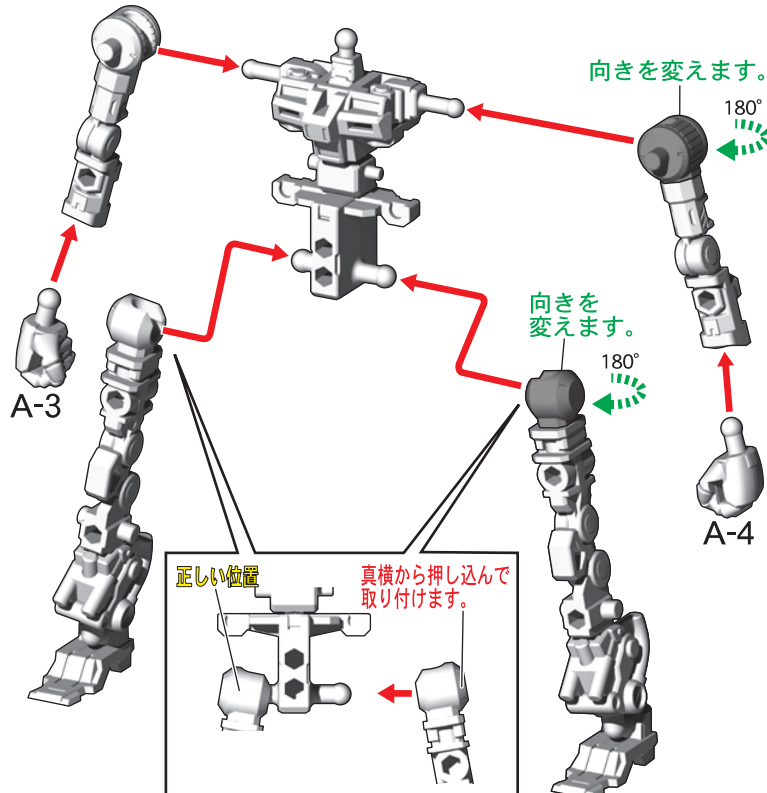


3. 脚フレームの組み立て

※2つ作ります。



フレームの完成



フレーム  
RE02F MSN-04 サザビー フレーム[02]セット MSN-04 SAZABI FRAME[02]SET

可動フレームへのアーマーの装着方法 別売りのサザビーアーマーセットを取り付けることで可動するサザビーが完成します。

記号一覧  
Symbol List

← 取り付けます Attach  
← 取り外します Remove  
≡ 動かします Move  
▲ 向きに注意 Note The Direction

①フレームの腕パーツ・足パーツを外します。

②腰サイドアーマー・腿アーマーを取り付けます。

③腹部アーマー・腰アーマーを取り付けます。

④胴体アーマー前部・脚アーマーを番号の順に取り付けます。

⑤胴体アーマー背部・胴パイプを取り付けます。

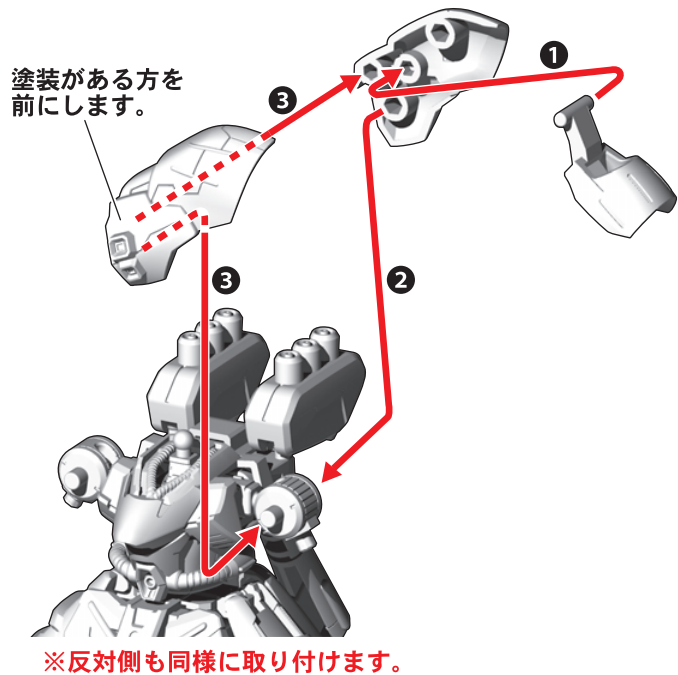
※前方を少し広げながら胴体前側中央部に取り付けます。

⑥バックパック・腰アーマー後ろ側を番号の順に取り付けます。

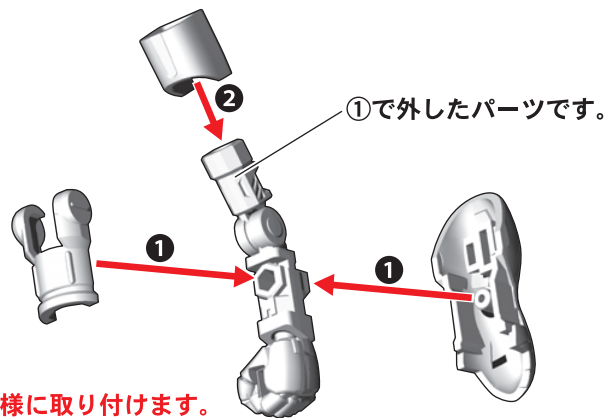
※画像と商品とは、多少異なりますのでご了承ください。



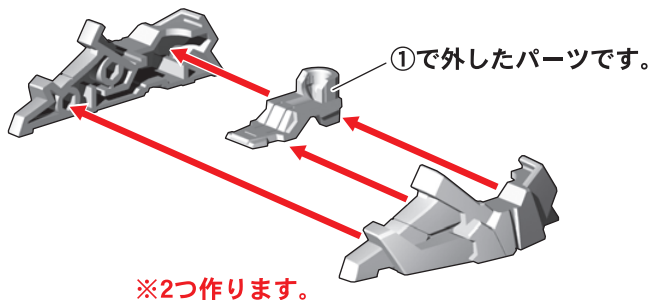
⑦肩アーマーを番号の順に取り付けます。



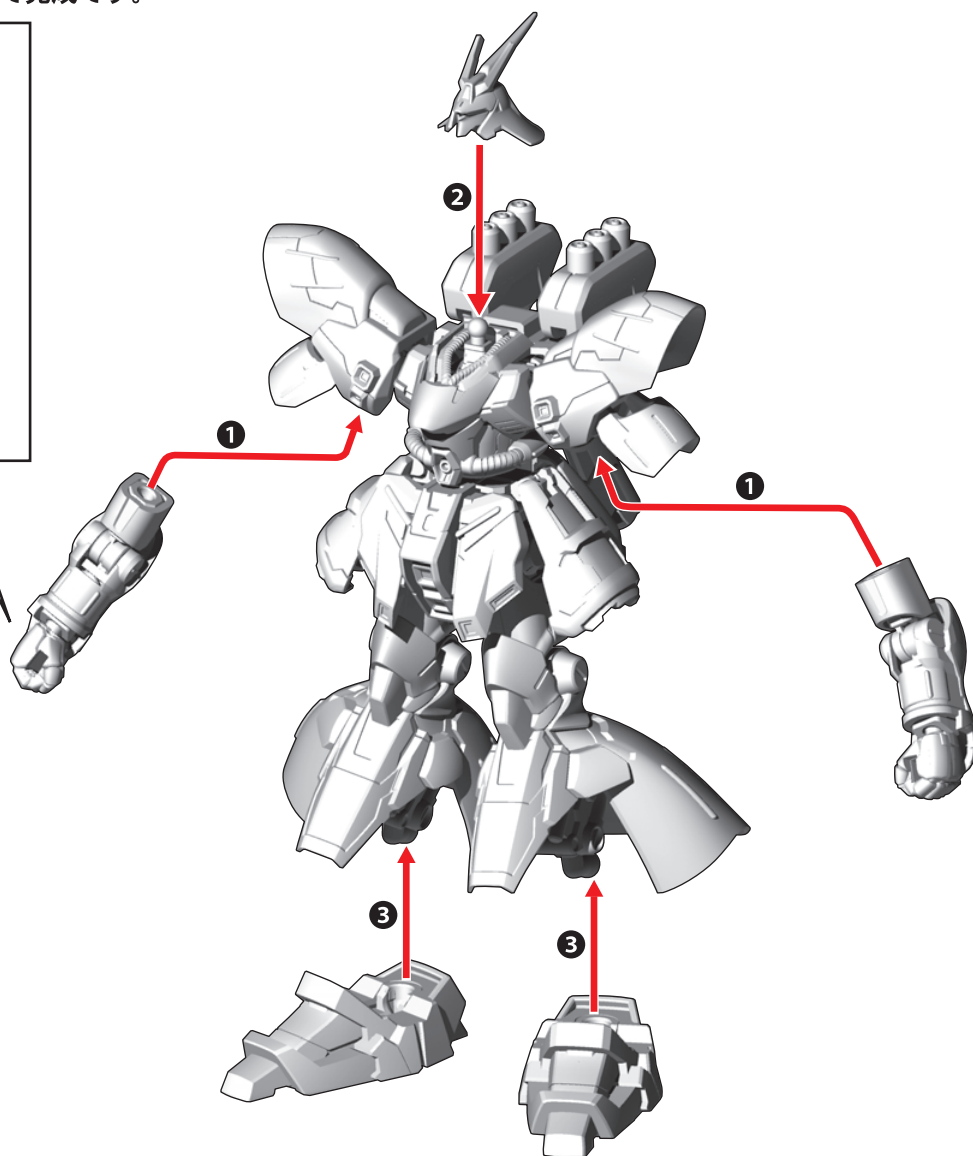
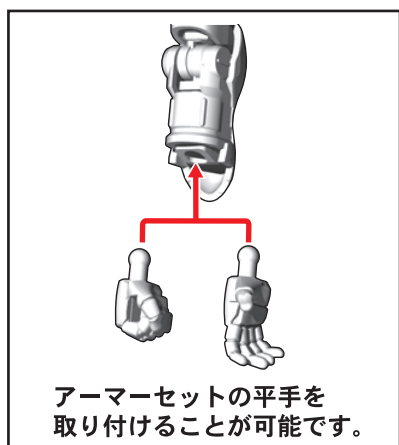
⑧腕パーツにアーマーを番号の順に取り付けます。



⑨足パーツにアーマーを取り付けます。

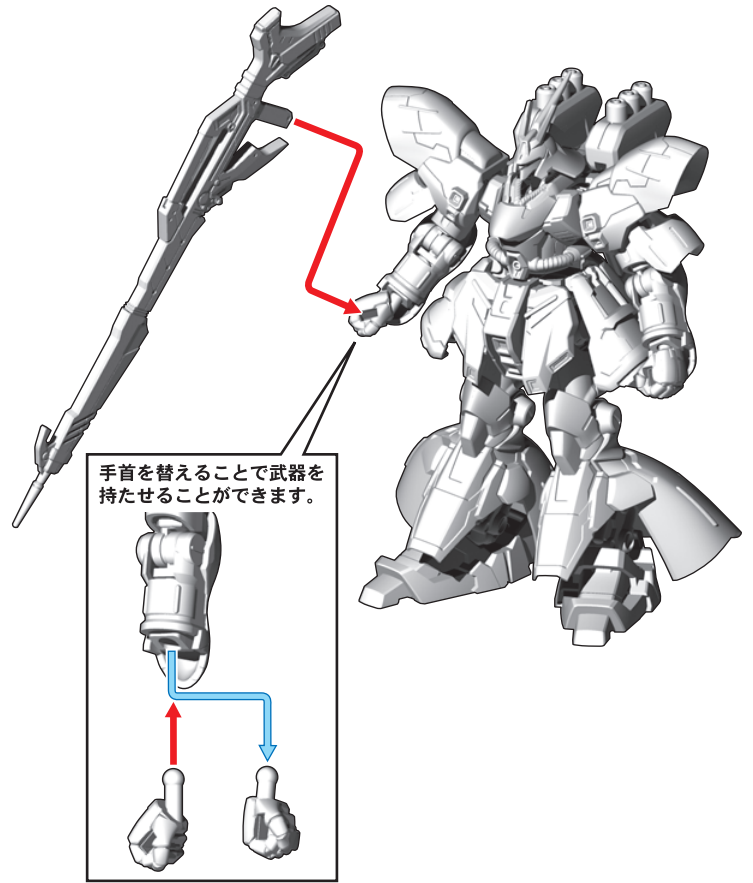
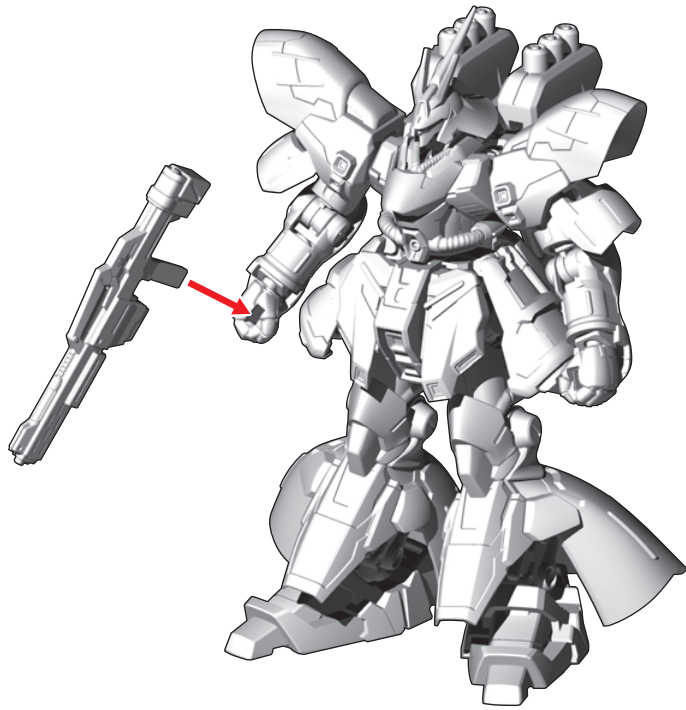


⑩各パーツを番号の順に取り付けて完成です。

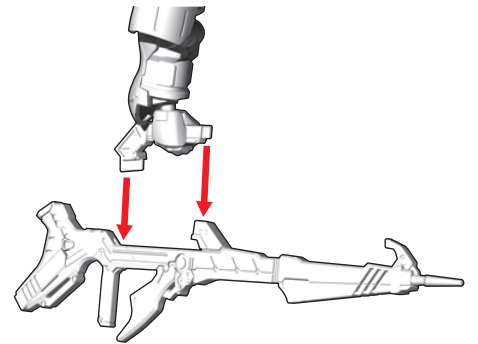
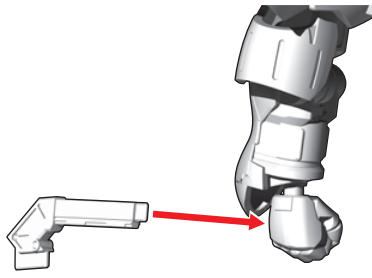
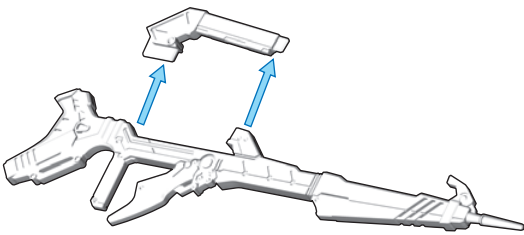




武器の取り付け方



ロング・ライフルの持たせ方



シールドの取り付け方

